

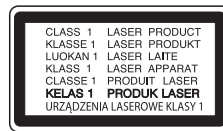


РУКОВОДСТВО
ПО ЭКСПЛУАТАЦИИ
MINI HI-FI
SYSTEM

Пожалуйста, внимательно прочтите это руководство до начала эксплуатации системы и сохраните его для дальнейших справок.

CM8350 (CM8350, NS8350F)

Информация по технике безопасности



ВНИМАНИЕ!
НЕ ОТКРЫВАТЬ ОПАСНОСТЬ ПОРАЖЕНИЯ ЭЛЕКТРИЧЕСКИМ ТОКОМ!



ВНИМАНИЕ! ЧТОБЫ СНИЗИТЬ РИСК ПОРАЖЕНИЯ ЭЛЕКТРИЧЕСКИМ ТОКОМ, НЕ СНИМАЙТЕ КОРПУС (ИЛИ ЗАДНИЮ КРЫШКУ). ВНУТРИ НЕТ ДЕТАЛЕЙ, ПРИГОДНЫХ ДЛЯ РЕМОНТА ПОЛЬЗОВАТЕЛЕМ. ОБРАЩАЙТЕСЬ К КВАЛИФИЦИРОВАННЫМ СПЕЦИАЛИСТАМ ПО ОБСЛУЖИВАНИЮ.

Значок треугольника с молнией внутри предупреждает о наличии неизолированных деталей внутри корпуса изделия, на которых присутствует достаточно высокое остаточное напряжение, представляющее для человека угрозу поражения электротоком.



Значок треугольника с восклицательным знаком внутри предупреждает о наличии важных указаний по порядку работы и обслуживанию изделия в прилагающейся к нему документации.



ПРЕДУПРЕЖДЕНИЕ. ВО ИЗБЕЖАНИЕ ВОЗГОРАНИЯ ИЛИ ПОРАЖЕНИЯ ЭЛЕКТРИЧЕСКИМ ТОКОМ НЕ ВСКРЫВАЙТЕ ДАННОЕ УСТРОЙСТВО И НЕ ПОДВЕРГАЙТЕ ЕГО ВОЗДЕЙСТВИЮ ДОЖДЯ ИЛИ ВЛАГИ.

ВНИМАНИЕ! Данное устройство не должно подвергаться воздействию воды (капель или брызг), и на него нельзя помещать предметы, наполненные жидкостью (например, вазы для цветов).

ПРЕДУПРЕЖДЕНИЕ. Не устанавливайте устройство в ограниченном пространстве, например в книжном шкафу и т. п.

ВНИМАНИЕ! Не используйте высоковольтные устройства рядом с этим изделием (Пример: электрическая мухобойка). Этот продукт может неправильно работать из-за электрических разрядов.

ВНИМАНИЕ! В данном устройстве используется лазерная система. Для надлежащего использования данного устройства внимательно прочтите данное руководство по эксплуатации и сохраните его для дальнейшего использования. Для технического обслуживания и ремонта устройства обратитесь в авторизованный сервисный центр. Несоблюдение настоящей инструкции по настройке устройства и его эксплуатации может повлечь риск вредного радиационного облучения. Для того чтобы предотвратить прямое воздействие лазерного луча, не снимайте крышку.

ВНИМАНИЕ! Не перекрывайте вентиляционные отверстия. Установку следует производить согласно указаниям изготовителя. Пазы и отверстия в корпусе предназначены для вентиляции и обеспечения надежной работы изделия, а также защиты от перегрева. Необходимо следить за тем, чтобы отверстия не перекрывались при размещении изделия на кровати, диване, ковре или аналогичной поверхности. Не допускается устанавливать изделие во встроенном варианте, например в книжном шкафу или в стойке, если не обеспечена надлежащая вентиляция согласно инструкциям изготовителя.

ПРЕДУПРЕЖДЕНИЕ относительно шнура питания

Для большинства приборов рекомендуется подключение к выделенной электрической цепи.

То есть к цепи с одной розеткой, питающей исключительно данное устройство и не имеющей дополнительных розеток или разветвлений. См. страницу технических параметров данного руководства пользователя. Не перегружайте стенные розетки. Перегруженные, поврежденные, неплотно закрепленные стенные розетки, удлинители, потертые шнуры питания, провода с поврежденной или растрескавшейся изоляцией могут представлять опасность. Любой из перечисленных фактов может стать причиной поражения электрическим током или пожара. Периодически проверяйте состояние шнура устройства. И если его внешний вид свидетельствует о наличии повреждений или сильного износа, необходимо устройство отключить, прекратить его использование, шнур заменить на точно такой же, обратившись в авторизованный сервисный центр. При наличии следов повреждения пользование устройством необходимо прекратить, шнур отсоединить и обратиться за его заменой в авторизованный сервисный центр. Избегайте механического воздействия на шнур питания: скручивания, сгибания, защемления дверью, частого наступания.

Вилка шнура питания может использоваться для отключения устройства. Необходимо, чтобы в чрезвычайных обстоятельствах вилка шнура питания была легко доступна.

Изделие оборудовано переносной батареей или аккумулятором.

Для безопасного извлечения батареи из устройства: извлеките батарею и повторите операции в обратном порядке. Во избежание загрязнения окружающей среды или причинения вреда здоровью людей или животных утилизируйте элементы питания в упаковке в специально предназначенные для этого емкости. Не выбрасывайте батареи или аккумуляторы вместе с другим мусором. Рекомендуется использовать батареи и аккумуляторы местного производства, которые легко заменить на новые. Элемент питания не допускается подвергать воздействию тепла, например воздействию прямого солнечного света, огня и подобных источников.

Содержание

1 Начало работы

- 2 Информация по технике безопасности
- 6 Уникальные характеристики
- 6 Дополнительные принадлежности
- 7 Воспроизводимые файлы
 - 7 – Требования к музыкальным файлам
 - 7 – Совместимые USB-устройства
 - 7 – Требования к USB-устройствам
- 8 Пульт дистанционного управления
- 10 Передняя панель
- 11 Задняя панель

2 Подключение

- 12 Крепление ферритовых сердечников
 - 12 – Крепление ферритового сердечника для шнура питания и кабелей динамиков
- 12 Подключение к динамикам
- 13 Подключение дополнительного оборудования
 - 13 – Подключение к разъему AUX IN
 - 14 – Подключение AUX OUT
 - 14 – Подключение к разъему PORT. IN
 - 15 – Подключение устройств USB
 - 15 – Подключение антенны

3 Эксплуатация

- 16 Основные операции
 - 16 – Работа с CD/USB
 - 17 – Автоматическое воспроизведение
 - 17 – Выбор папки и файла MP3/WMA
 - 18 – Удаление файла MP3/WMA
- 18 Эффект воспроизведения
 - 18 – DJ EFFECT
 - 18 – Эффект SCRATCH
 - 19 – AUTO DJ
- 20 Использование беспроводной технологии Bluetooth®

- 20 – Прослушивание музыки, хранящейся на устройствах Bluetooth
- 22 – Сопряжение вашего устройства и устройства Bluetooth в режиме NFC
- 23 Использование приложения Music Flow Bluetooth
- 23 – Установите приложение Music Flow Bluetooth на своем устройстве Bluetooth
- 24 – Активируйте функцию Bluetooth с помощью приложения Music Flow Bluetooth
- 25 Работа радио
 - 25 – Прослушивание радио
 - 25 – Улучшить качество FM приема
 - 25 – Установка радиостанций
 - 25 – Удаление всех выбранных станций
- 26 Настройка звука
 - 26 – Настройка режима объемного звучания
 - 26 – Настройка режима USER EQ
- 27 Дополнительные возможности
 - 27 – Запрограммированное воспроизведение
- 28 Другие операции
 - 28 – Временно выключить звук
 - 28 – Режим CHILDSAFE
 - 28 – Отображение информации о файле (ID3 TAG)
 - 28 – DEMO
 - 29 – Использование микрофона
- 30 Настройка времени
 - 30 – Настройка часов с помощью приложения Music Flow Bluetooth
- 30 – Использование проигрывателя в качестве будильника
- 31 – Настройка таймера выключения устройства
 - 31 – Регулятор яркости
- 31 Автовыключение
 - 32 – Включение AUTO POWER
 - 32 – Автоматическое изменение функции
- 33 LG Sound Sync

4 Поиск и устранение неисправностей

- 34 Поиск и устранение неисправностей
- 34 – Общие параметры

5 Приложение

- 36 Общие характеристики
- 37 Характеристики динамиков
- 37 Товарные знаки и лицензии
- 38 Профилактика
- 38 – Примечания о дисках
- 38 – Обращение с устройством

1

2

3

4

5

Уникальные характеристики

Bluetooth®

Прослушивание музыки с Bluetooth-устройства.

Разъем Portable In

Прослушивание музыки от портативного устройства. (MP3 плеер, ноутбук и т. п.)

Эффекты при воспроизведении

Прослушивание музыки с различными звуковыми эффектами и эффектами при воспроизведении.

Music Flow Bluetooth

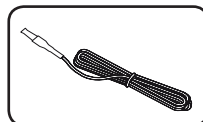
Приложение Music Flow Bluetooth разработано для обеспечения управления некоторыми новейшими аудиоустройствами компании LG. См. стр. 23.

LG Sound Sync

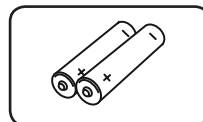
Регулировка уровня громкости данного устройства с помощью пульта ДУ телевизора LG, совместимого с функцией LG Sound Sync.

Дополнительные принадлежности

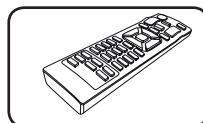
Проверьте наличие принадлежностей и ознакомьтесь с ними.



Антенна FM (1 шт.)



Элементы питания (2 шт.)



Пульт дистанционного управления (1 шт.)

Воспроизводимые файлы

Требования к музыкальным файлам

Совместимость файлов формата MP3/WMA с данным устройством ограничивается следующими характеристиками:

- Частота дискретизации: в пределах 32—48 кГц (MP3), в пределах 32—48 кГц (WMA)
- Скорость передачи данных: в пределах 32—320 Кбит/с (MP3), в пределах 40—192 Кбит/с (WMA)
- Максимальное число файлов: компакт-диск с данными: 999 / USB: 2000
- Максимальное число папок: компакт-диск с данными: 99 / USB: 200
- Типы файлов: .mp3/.wma
- Некоторые файлы с расширением MP3/WMA могут не воспроизводиться в зависимости от формата файла.
- Формат файлов CD-ROM: ISO9660/ JOLIE
- Рекомендуем использовать программу Easy-CD Creator, позволяющую создавать файловую систему ISO 9660.

Режим DTS не поддерживается. При использовании аудио формата DTS звук не воспроизводится.

Необходимо задать параметр формата диска как [Mastered], чтобы сделать диск совместимым с проигрывателями LG при форматировании перезаписываемых дисков. При установке параметра Файловая система LFS диски нельзя будет использовать на проигрывателях LG.

(Управляемая файловая система/ Файловая система LFS: система форматирования дисков для Windows Vista).

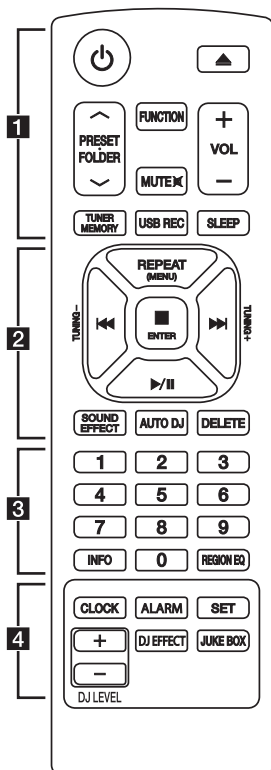
Совместимые USB-устройства

- MP3-плеер: MP3-плеер типа флэш-накопителя.
- USB флэш-накопитель: Устройства с поддержкой стандарта USB2.0 или USB1.1.
- Функция USB данного устройства поддерживает не все USB-устройства.

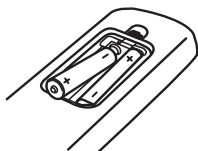
Требования к USB-устройствам

- USB-устройства, требующие установки дополнительных программ для подключения к компьютеру, не поддерживаются.
- Не извлекайте USB-устройство во время его работы.
- Чем больше емкость USB-устройства, тем больше времени занимает поиск.
- Выполняйте резервное копирование всех данных во избежание их потери.
- Если используется удлинительный USB-кабель или USB-концентратор, USB-устройство не распознается.
- Файловая система NTFS не поддерживается. Поддерживаются только файловые системы FAT 16 и FAT 32.
- Данное устройство распознает до 2000 файлов.
- Внешние жесткие диски, устройства считывания карт памяти, устройства с кодовой защитой и жесткие USB-диски не поддерживаются.
- USB-порт устройства нельзя подключать к компьютеру. Устройство не может использоваться для хранения информации.
- Некоторые флэш-накопители USB могут не работать с данным устройством.

1 Пульт дистанционного управления



Установка батареек



Снимите крышку батарейного отсека на задней панели пульта ДУ и установите две батарейки (типоразмера AAA) с соблюдением полярности (+ и -).

1

⏻ (Питание): включение и выключение устройства.

▲ (Открыть/закрыть): открывает и закрывает лоток для диска.

PRESET-FOLDER ▲/▼:

- Поиск нужной папки с файлами MP3/WMA. При воспроизведении файлов MP3/WMA с компакт-дисков или устройства USB, включающего несколько папок, нажмите кнопку **PRESET-FOLDER ▲/▼** для выбора папки для воспроизведения.
- Выбор номера настроенной радиостанции.

FUNCTION: выбор функций и источника входящего сигнала.

MUTE : отключение звука.

VOL +/-: регулировка уровня громкости.

PROGRAM/MEMORY:

- настраивает радиостанции;
- удаление всех запомненных станций;
- создает запрограммированный список воспроизведения, который вы хотите прослушать.

SLEEP: автоматическое выключение устройства в заданное время.

(Диммер: яркость экрана дисплея снижается наполовину.)

2

REPEAT (MENU): прослушивание записей/ файлов повторно или в случайном порядке.

TUNING-/+: выбор радиостанций.

◀◀/▶▶ (Пропуск/поиск):

- переход на быструю перемотку вперед или назад.
- поиск определенного места в записи/файле.

■ ENTER:

- Остановка воспроизведения.
- отмена функции удаления.

▶/|| (Воспроизведение/пауза):

- запуск и временный останков воспроизведения;
- выбор режима STEREO/MONO.

SOUND EFFECT: выбор звуковых эффектов.

AUTO DJ: служит для выбора режима AUTO DJ. (Дополнительные сведения см. на стр. 19).

DELETE:

- Служит для удаления файлов MP3/WMA. (только USB).
- Удаляет композицию из запрограммированного списка воспроизведения.

3

Кнопки с цифрами от **0** до **9**: выбор пронумерованной композиции/файла или установленного номера.

INFO

- Просмотр сведений о вашей музыкальной коллекции. В состав MP3-файла часто входит ID3-тег. В тегах заложена информация о названии, исполнителя, альбоме или длительности произведения.
- Просмотр адреса подключенного устройства Bluetooth в режиме **Bluetooth**.

REGION EQ: Выбор звуковых эффектов.

4

CLOCK: настройка часов и проверка времени.

ALARM: функция ALARM позволяет задать время запуска воспроизведения с компакт-диска или USB-устройства, а также время включения тюнера.

SET:

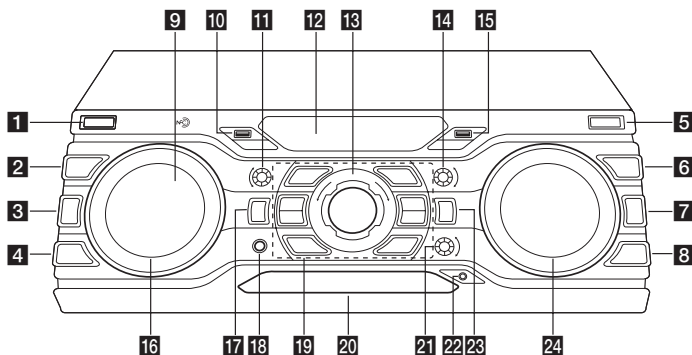
подтверждение установки.

DJ EFFECT: выбор режима DJ EFFECT. (См. стр. 18.)

DJ LEVEL +/-: служит для регулировки уровня DJ EFFECT.

*: эта кнопка недоступна.

Передняя панель



1 **⏻/⏻** (Питание)

2 **DJ EFFECT**

Служит для выбора режима DJ EFFECT.
(Дополнительные сведения см. на стр. 18).

3 **BASS BLAST**

Выбирает напрямую эффекты BASS или STANDARD.

4 **AUTO DJ**

Служит для выбора режима AUTO DJ.
(Дополнительные сведения см. на стр. 19).

5 **REPEAT**

Прослушивание записей/ файлов повторно или в случайном порядке.

6 **FOLDER**

Служит для перехода к папке и файлу в режиме выбора.

7 **ENTER**

Служит для выбора папки при поиска файла.

8 **DELETE**

-Удаляет композицию из запрограммированного списка воспроизведения.
-Удаляет файлы MP3/WMA (только USB).

9 **NFC**: Можно без труда подключиться к устройствам Bluetooth в режиме NFC.
(См. стр. 22.)

10 Порт USB 1

Вы можете воспроизводить или записывать аудиофайлы, подключив устройство USB.

11 **BASS**

Служит для регулировки уровня басов BASS при установке эквалайзера USER EQ.

12 Окно отображения

13 **MASTER VOLUME**

Регулировка уровня громкости динамика.

14 **TREBLE**

Служит для регулировки уровня высоких частот TREBLE при установке эквалайзера USER EQ.

15 Порт USB 2

Вы можете воспроизводить или записывать аудиофайлы, подключив устройство USB.

16 **SCRATCH & CONTROL**

Для регулировки уровня царапающего звука поверните регулятор по часовой или против часовой стрелки. / Задаёт значение задержки в режиме X-BOOM PLUS. / Регулирует уровень DJ EFFECT.

17 **X-BOOM PLUS/DEMO**

Нажмите для выбора режима X-BOOM PLUS. / Отображает демонстрационный режим.

18 Разъем MIC.

19 |<</>|

- Перемотка назад или вперед.
- Поиск раздела на дорожке или в файле.



Останавливает воспроизведение или отменяет функцию DELETE.



- Запускает или приостанавливает воспроизведение.
- Выбирает режим воспроизведения стерео/моно.

USER EQ

Управляет звуковым регистром.

LG EQ

Выбор звуковых эффектов.

BLUETOOTH

служит для перехода к функции BLUETOOTH.

EJECT

Служит для открытия и закрытия лотка для дисков.

20 Лоток для дисков

21 MIC VOL.

22 Гнездо PORT. IN

23 FUNCTION

Выбор функций и источника входящего сигнала.

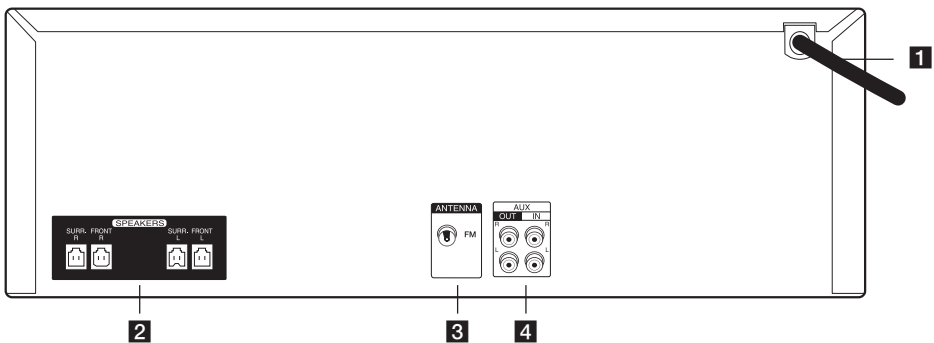
24 SEARCH

Поиск папки и файла на CD/USB.

1

Начало работы

Задняя панель



1 Кабель питания



Внимание!

- Непосредственное подключение шнура питания к розетке электросети, если это возможно. Или, если вы хотите использовать удлинительный кабель, настоятельно рекомендуется использовать удлинительный кабель 110 В / 15 А или 230 В / 15 А, в противном случае устройство может не работать должным образом из-за отсутствия источника питания.
- Не перегружайте удлинительный шнур за счет чрезмерной электрической нагрузки.

2 Разъем SPEAKERS

3 ANTENNA (FM)

4 AUX IN (L/R)
AUX OUT (L/R)

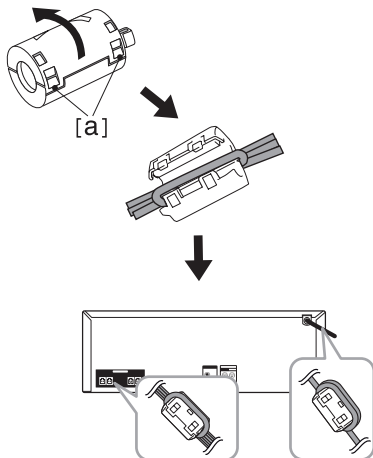
Крепление ферритовых сердечников

Ферритовый сердечник может не поставляться в зависимости от норм, действующих в отдельных странах.

Крепление ферритового сердечника для шнура питания и кабелей динамиков

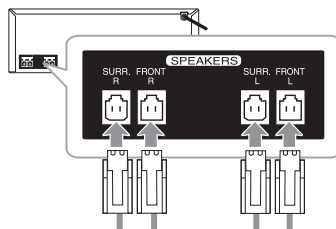
Ферритовый сердечник устанавливается для уменьшения или устранения электрических помех.

1. Нажмите на фиксатор [a] ферритового сердечника, чтобы открыть его.
2. Сделайте два витка шнура питания вокруг ферритового сердечника (один виток для шнура на 110 В).
Сделайте один виток кабелей SPEAKERS вокруг ферритового сердечника.
3. Закройте ферритовый сердечник до щелчка.



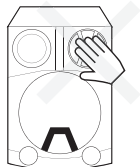
Подключение к динамикам

Подключите штепсели кабеля динамика к разъему SPEAKERS. Штепсель динамика необходимо подсоединить к соответствующему разъему динамика.



⚠ Внимание!

- Не пытайтесь приподнимать сами динамик. Нужно два человека для того, чтобы поднять динамик. В противном случае это может привести к сбоям в работе динамика и стать причиной травмы и/или порчи имущества.
- При подключении динамиков к устройству правильно подсоедините кабель динамика к соответствующему разъему динамика.
- Проверьте уровень громкости до начала воспроизведения музыки для предотвращения случаев оглушения немощных людей, детей и беременных женщин неожиданным и громким звуком от блока.
- Не используйте устройство в ограниченном пространстве. Это может привести к повреждению слуха. Рекомендуется использовать его на большом пространстве.
- Следите за тем, чтобы дети не помещали руки или другие предметы в отверстие динамика.
- Акустические системы содержат магнитные детали, которые могут вызвать искажение цвета на экране телевизора или монитора ПК. Устанавливайте динамики в стороне от телевизора или монитора.
- Не нажимайте на диафрагму или пылезащитную крышку динамика.

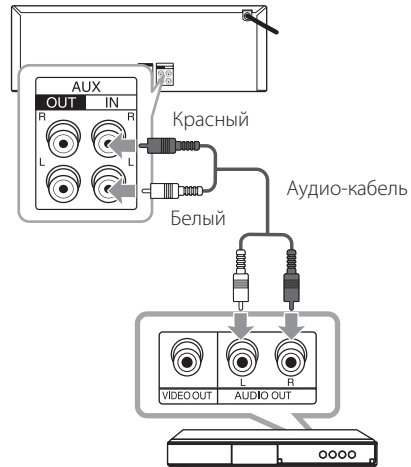


Подключение дополнительного оборудования

Подключение к разъему AUX IN

Подключите выход дополнительного устройства (видеокамера, телевизор, плеер, и т. п.) к разъему **AUX IN** (L/R).

Если у вашего устройства есть только один выход аудио (моно), соедините его с левым гнездом звукового входа на устройстве.

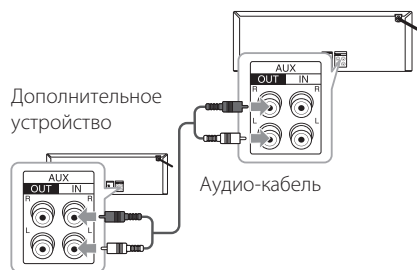


Проигрыватель DVD, Blu-ray и т. д.

Подключение AUX OUT

Подключите выход дополнительного устройства к разъему **AUX OUT** (L/R).

Если у вашего устройства есть только один вход аудио (моно), соедините его с левым гнездом звукового входа на устройстве.



X-BOOM PLUS

Можно подключить два устройства для одновременного воспроизведения музыки.

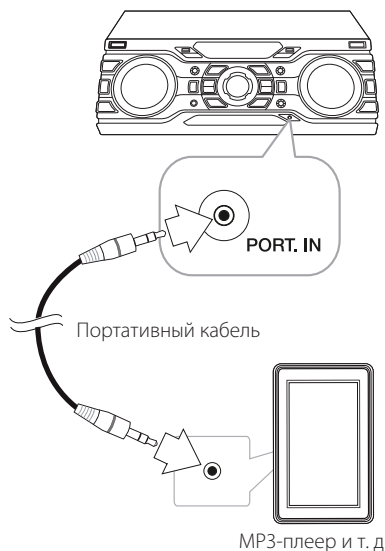
1. Соедините разъем **AUX OUT** на устройстве с разъемом **AUX IN** на другом устройстве с помощью аудиокабеля.
2. Нажмите кнопку **X-BOOM PLUS/DEMO** на устройстве, подключенном через AUX OUT. Отображается X-BOOM PLUS.
3. Поверните регулятор **SCRATCH & CONTROL** по часовой или против часовой стрелки, чтобы изменить значение задержки.
4. Нажмите **X-BOOM PLUS/DEMO**, чтобы сохранить настройку задержки.

! Примечание

- Это доступно для функций CD, USB 1, USB 2, BT или PORTABLE.
- Исходная задержка равна 0 мс и поднимается до 30 мс при нажатии **X-BOOM PLUS/DEMO**. Задержка на подключенном устройстве может отличаться. Если синхронизация аудио не совпадает, измените задержку X-BOOM PLUS/DEMO для синхронизации звука.
- Задержку можно изменять от 0 до 100 мс. Синхронизация темпа не доступна на всех устройствах.
- Значение задержки сохраняется при выключении устройства.

Подключение к разъему PORT. IN

Подключите выход (наушников или линейного выхода) портативного устройства (MP3 или PMP и т. п.) к разъему **PORT. IN**.



Прослушивания музыки с вашего портативного плеера или внешнего устройства

Устройство можно использовать для воспроизведения музыки с портативных плееров и внешних носителей различных типов.

1. Подключите портативный проигрыватель к разъему PORT. IN на устройстве.

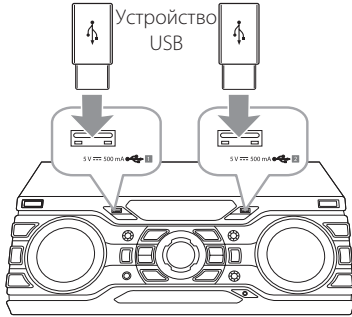
Или

Подключите внешнее устройство к разъему AUX IN на устройстве.

2. Включите питание кнопкой **⏻/I**.
3. Нажмите **FUNCTION**, чтобы выбрать функцию PORTABLE или AUX.
4. Включите плеер или внешнее устройство и запустите воспроизведение.

Подключение устройств USB

Подключите USB-устройство (MP3-плеер и т. д.) к USB-портам на блоке.



! Примечание

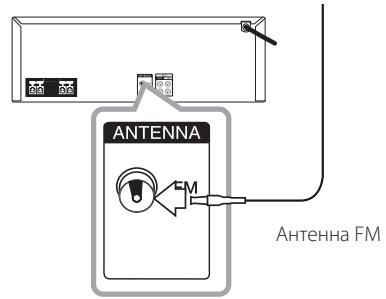
Извлечение USB-устройства из блока :

1. Выберите другую функцию/режим или нажмите **ENTER** на пульте дистанционного управления или на устройстве два раза подряд.
2. Отсоедините USB-устройство от проигрывателя.

Подключение антенны

Для прослушивания радиостанций подключите прилагаемую FM-антенну.

Подключите проводочную FM антенну в разъем для FM антенны.



! Примечание

- Убедитесь в том, что проводная антенна FM полностью развернута.

Основные операции

Работа с CD/USB

1. Вставьте диск, нажав **▲** на пульте ДУ или **EJECT** на устройстве, или подключите устройство USB к порту USB.
2. Нажав кнопку **FUNCTION**, выберите режим CD или USB.

3

Эксплуатация

Функция	Действие
Остановка	Нажмите кнопку ■ ENTER на пульте ДУ или кнопку □ на устройстве.
Воспроизведение	Нажмите ▶/ на пульте ДУ или > на устройстве.
Пауза	Нажмите ▶/ на пульте ДУ или > на устройстве во время воспроизведения.
Поиск сегмента в записи/ файле	Нажмите кнопку ◀/▶ на пульте ДУ или кнопку ◀/▶ на устройстве во время воспроизведения и отпустите ее в том месте, с которого хотите начать прослушивание.
Непосредственный выбор композиции/ файла	На пульте ДУ нажимайте на кнопки с цифрами 0 — 9 для непосредственного перехода к нужному вам файлу или композиции.

Переход к следующей/ предыдущей записи/ файлу	<p>- В состоянии остановки</p> <p>При воспроизведении нажмите кнопку ◀/▶ на пульте управления или ◀/▶ на устройстве для перехода к следующему/предыдущему файлу/дорожке.</p> <p>- Во время воспроизведения</p> <p>(1) С помощью кнопок ◀/▶: Нажмите кнопку ▶ на пульте управления или > на устройстве для перехода к следующему файлу/дорожке.</p> <p>При воспроизведении менее 2 секунд нажмите кнопку ◀ на пульте управления или кнопку ◀ на устройстве для перехода к предыдущему файлу/дорожке.</p> <p>При воспроизведении более 3 секунд нажмите кнопку ◀ на пульте управления или кнопку ◀ на аппарате для перехода в начало файла/дорожки.</p> <p>(2) С помощью кнопки SEARCH : Поверните регулятор SEARCH на устройстве и нажмите ▶/ для воспроизведения дорожки или файла.</p>
Повторное или случайное воспроизведение	Несколько раз нажмите кнопку REPEAT(MENU) на пульте управления. См. примечание для получения дополнительной информации о дисплее.

! Примечание

- Сообщения на дисплее отображаются в следующем порядке.

USB	MP3/WMA CD	AUDIO CD
RPT 1	RPT 1	RPT 1
RPT*DIR	RPT DIR	-
RPT ALL	RPT ALL	RPT ALL
RANDOM	RANDOM	RANDOM
OFF	OFF	OFF

*DIR: каталог

- При воспроизведении запрограммированного списка доступны только функции RPT 1 и RPT ALL.
- Даже после перезагрузки устройства или переключения с одной функции на другую, вы можете прослушивать музыку с той точки, где она остановилась в прошлый раз.
- Если оставить лоток для дисков открытым на 5 минут, он закроется автоматически.

Автоматическое воспроизведение

- Компакт-диск с записями в формате AUDIO/MP3/WMA воспроизводится автоматически после того, как дисковод был открыт и закрыт.
- Автоматически переключается на функцию компакт-диска, если лоток открыт и закрыт при отсутствии в лотке диска.

Выбор папки и файла MP3/WMA

На устройстве

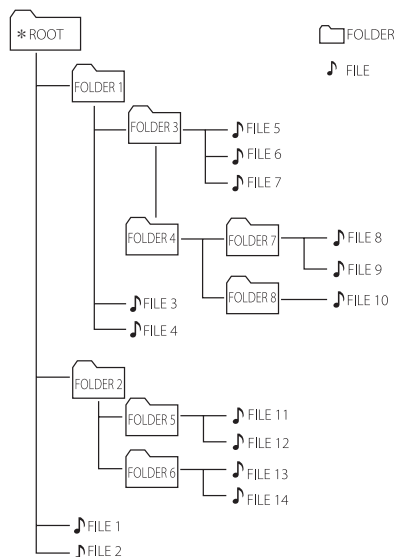
1. Нажмите кнопку **FOLDER** и вращайте регулятор **SEARCH** до отображения нужной папки.
2. Нажмите кнопку **ENTER** и вращайте регулятор **SEARCH** до отображения нужного файла. Для воспроизведения нажмите **>||**.

На пульте ДУ

1. Нажимайте кнопку **PRESET-FOLDER** \wedge/\vee на пульте ДУ, пока не отобразится нужная папка.
2. Нажмите **▶/||** для ее воспроизведения. Начнет воспроизводиться первый файл в папке.

! Примечание

- На CD/USB папки/файлы распознаются следующим образом.



- Если в папке нет файлов, то папка не появится.
- Папки отображаются в следующем виде: ROOT → FOLDER1 → FOLDER3 → FOLDER7 → FOLDER8 → FOLDER5 → FOLDER6
- Файлы будут воспроизводиться с файла № 1 до файла № 14 по одному.
- Файлы и папки будут представлены в порядке записи или в ином порядке, в зависимости от состояния записи.
- *ROOT: при распознавании компьютером USB-устройства первой отображается папка ROOT.

Удаление файла MP3/WMA

Можно удалить файл, папку или формат, нажав **DELETE**. Эта функция поддерживается только для состояния останки. (только USB-устройство)

1. -Выберите файл, который вы хотите удалить, и нажмите **DELETE**.

-Выберите папку, которую хотите удалить, нажимая кнопку **FOLDER** и вращая регулятор **SEARCH** на устройстве, затем нажмите **DELETE**.

Или выберите папку, которую следует удалить, нажав **PRESET-FOLDER** \wedge/V на пульте управления и нажмите **DELETE**.

-Для форматирования USB-накопителя нажмите и удерживайте кнопку у **DELETE**.

Или

Нажмите несколько раз кнопку **DELETE** для выбора файла MP3/WMA.

Сообщения на дисплее отображаются в следующем порядке.

- DEL FILE : удаляет файл
- DEL DIR : удаляет папку
- FORMAT : форматирует устройство USB

2. Чтобы удалить файл, папку или произвести форматирование, нажмите $\blacktriangleright/||$ на пульте управления или кнопку $\blacktriangleright||$ на устройстве. Если необходимо выйти из текущего режима, нажмите

\blacksquare **ENTER** на пульте управления или \square на устройстве.



Внимание!

- Не извлекайте USB-устройство при проведении различных операций. (воспроизведение, удаление и т. п.)
- Для предотвращения потери данных рекомендуется регулярно выполнять резервное копирование.
- В зависимости от состояний накопителя USB функция удаления может не поддерживаться (блокировка и пр.).

Эффект воспроизведения

Устройство поддерживает различные звуковые эффекты и эффекты воспроизведения: DJ EFFECT, SCRATCH, AUTO DJ.

DJ EFFECT

Позволяет использовать DJ EFFECT, например звуковой эффект Flanger/Phaser/Chorus/Delay.

1. Нажмите **DJ EFFECT**, чтобы выбрать нужный эффект DJ EFFECT (FLANGER, PHASER, CHORUS, DELAY, OFF).
2. Поверните регулятор **SCRATCH & CONTROL** по часовой стрелке или против часовой стрелки, чтобы изменить уровень DJ EFFECT от 0 до 15.



Примечание

- Режим DJ EFFECT отображается в течение 3 секунд при нажатии кнопки **DJ EFFECT**.
- Сначала индикатор запускается с исходного 7 уровня.
- При регулировке уровня его значение отображается на индикаторе уровня.
- Если функция меняется или устройство выключается, а затем снова включается, режим DJ EFFECT с эффектом DJ EFFECT отключается.

Эффект SCRATCH

Можно выводить и микшировать звуковые эффекты SCRATCH.

Поворачивайте регулятор **SCRATCH & CONTROL**, чтобы микшировать звук царапанья.

- Эффект звука царапанья можно услышать в зависимости от направления поворота регулятора **SCRATCH & CONTROL**.

AUTO DJ

В режиме Auto DJ происходит наложение конца одной композиции и начала следующей для непрерывного воспроизведения. При этом выравняется уровень громкости воспроизведения всех записей/файлов.

При последовательном нажатии кнопки **AUTO DJ** на пульте ДУ или на устройстве индикация на дисплее меняется следующим образом. RANDOM (AUTO DJ RANDOM) -> RPT (AUTO DJ SEQUENTIAL) -> (AUTO DJ OFF)

Режим	Сообщение	Описание
OFF	- (AUTO DJ OFF)	-
RANDOM	RANDOM (AUTO DJ RANDOM)	В данном режиме воспроизведение осуществляется в произвольном порядке.
REPEAT	RPT (AUTO DJ SEQUENTIAL)	В данном режиме композиция воспроизводится повторно.

! Примечание

- Режим AUTO DJ не поддерживает поиск раздела внутри дорожки/файла или воспроизведение с повторением или в случайном порядке.
- При переходе к другим функциям или при остановке музыки с помощью на устройстве (или **ENTER** на пульте ДУ) в режиме AUTO DJ функция AUTO DJ будет отключена.
- AUTO DJ не поддерживается в музыкальном файле, длительность которого меньше 60 секунд.
- При воспроизведении запрограммированного списка выбирается только режим AUTO DJ SEQUENTIAL.

Использование беспроводной технологии Bluetooth®

О технологии Bluetooth

Bluetooth® — это технология беспроводной связи для использования на небольшом расстоянии.

Звучание может прерываться, если на подключение воздействуют помехи от других электронных волн или bluetooth устройства подключены в других комнатах.

Подключение отдельных устройств с использованием беспроводной технологии **Bluetooth®** не требует дополнительных затрат. Мобильный телефон с беспроводной технологией **Bluetooth®** можно использовать в режиме последовательного включения (Cascade) при подключении с помощью беспроводной технологии **Bluetooth®**. Доступны устройства: мобильные телефоны, MP3-плееры, ноутбуки, КПК.

Протоколы Bluetooth

Для использования беспроводной технологии **Bluetooth®** устройство должно обрабатывать определенные протоколы. Данное устройство совместимо со следующим протоколом.

A2DP (протокол улучшенной передачи аудиоданных)

Прослушивание музыки, хранящейся на устройствах Bluetooth

Согласование вашего устройства и устройства Bluetooth

Перед процедурой согласования устройств включите режим **Bluetooth** на своем устройстве **Bluetooth**. См. руководство пользователя для устройства **Bluetooth**. После однократного выполнения согласования повторное согласование устройств не требуется.

1. Выберите функцию Bluetooth, нажимая кнопку **FUNCTION**, пока не будет выбран пункт BT. На дисплее отображается надпись BT READY.
2. Включите устройство **Bluetooth** и выполните сопряжение. При поиске данного устройства с устройства **Bluetooth** на дисплее устройства **Bluetooth** может появиться список устройств, в зависимости от типа устройства **Bluetooth**. Устройство отображается как LG CM8350(XX).

! Примечание

- Обозначение XX указывает последние две цифры адреса Bluetooth. Например, если адрес Bluetooth вашего устройства 9C:02:98:4A:F7:08, на устройстве Bluetooth отображается сообщение "LG CM8350(08)".
- В зависимости от типа устройства Bluetooth может использоваться другой способ сопряжения. Введите PIN-код (0000) при необходимости.
- Вы можете подключать к этому устройству до 3 устройств Bluetooth одновременно с помощью того же метода, который был описан выше, только в режиме использования функции Bluetooth.
- Согласование нескольких устройств поддерживается только на устройствах Android и iOS. (Подключение с согласованием нескольких устройств может не поддерживаться в зависимости от спецификаций подключаемых устройств.)
- Съёмное/отсоединяемое устройство Bluetooth (например, аппаратный ключ и т. п.) не поддерживает сопряжение нескольких устройств.

3. При успешном подключении к устройству **Bluetooth**, на дисплее появится сообщение **PAIRED**, которое затем изменяется на имя устройства **Bluetooth**.

! Примечание

- Сообщение **PAIRED** на мгновение появляется на дисплее при подключении других устройств в режиме согласования нескольких устройств.
- Если имя устройства недоступно, отобразится символ "_".

4. Прослушивание музыки.

Описание процедуры воспроизведения музыки, сохраненной на устройстве **Bluetooth**, см. в руководстве пользователя используемого устройства **Bluetooth**.

! Примечание

- При использовании технологии **Bluetooth®** расстояние между данным блоком и подключаемым устройством **Bluetooth** должно быть как можно меньшим и сохраняться в дальнейшем. Однако в некоторых приведенных ниже ситуациях и этого может оказаться недостаточным:
 - Если между мобильным устройством и устройством **Bluetooth** имеется препятствие.
 - Если используется другое устройство с технологией **Bluetooth®**, например медицинский прибор, микроволновая печь или беспроводное сетевое устройство.
- При перезапуске данного устройства вам следует повторно подключить к нему устройство **Bluetooth**.
- Даже если к устройству подключено до 3 устройств **Bluetooth** в режиме **Bluetooth**, вы можете воспроизводить музыку и управлять ею с помощью всего одного из подключенных устройств.

! Примечание

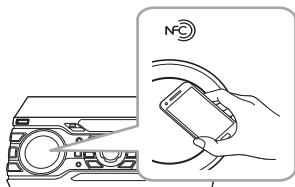
- Если к этому устройству подключено несколько устройств **Bluetooth**, только одно устройство, с которого выполняется воспроизведение музыки, сохраняет подключение **Bluetooth**, когда функционирование других устройств изменяется.
- Воспроизведение звука может прерываться, когда на подключение влияют помехи от других электронных устройств.
- Управлять **Bluetooth**-устройством с помощью данной системы невозможно.
- В зависимости от типа устройства выполнение функции **Bluetooth** может оказаться невозможным.
- Можно применять беспроводное подключение для пользования телефоном, прослушивания музыки в формате MP3, подключения ноутбука и т. п.
- Чем больше расстояние между данным устройством и устройством **Bluetooth**, тем хуже качество звучания.
- **Bluetooth**-подключение прерывается при выключении устройства или при слишком большом удалении его от данного устройства.
- При нарушении **Bluetooth**-подключения повторно подключите устройство **Bluetooth** к данному устройству.
- Если устройство **Bluetooth** не подключено, в окне дисплея отображается сообщение **BT READY**.
- При использовании функции **BT** уровень громкости регулируется на устройстве **Bluetooth**.
- Если функция **BT** не используется, может быть подключено только одно устройство.
- Если устройство **Bluetooth** подключается, когда используется телевизор **LG**, телевизор **LG** отключается и подключается устройство **Bluetooth**.
- При подключении устройства **Bluetooth** (устройства **iOS** и т. п.) к этому блоку или при эксплуатации устройства, уровень громкости может синхронизироваться между ними.

Сопряжение вашего устройства и устройства Bluetooth в режиме NFC

Общие сведения об области NFC

Подключитесь к **Bluetooth** с помощью устройств **Bluetooth**, которые поддерживают технологию NFC (ближняя бесконтактная связь).

1. Активируйте функцию NFC на телефоне с поддержкой NFC.
2. Включите устройство.
3. Приложите тыльную часть телефона с поддержкой NFC к устройству.



4. Если сопряжение **Bluetooth** выполнено успешно, на устройстве отображается сообщение PAIRED.
5. Вы можете прослушивать музыку, воспроизводимую на этом устройстве, через ваше устройство **Bluetooth**.

! Примечание

- Используйте устройство, поддерживающее функцию NFC.
- Радиус действия в режиме NFC может отличаться в зависимости от типа устройства Bluetooth. Проверьте радиус действия в режиме NFC на устройстве Bluetooth до сопряжения.
- Если экран на устройстве Bluetooth заблокирован, устройство может не распознавать область NFC.
- В некоторых случаях устройство может не распознавать NFC.
 - Если корпус устройства Bluetooth выполнен из хромированного материала.
 - В зависимости от материала и толщины корпуса устройства Bluetooth.
 - В зависимости от производительности функции NFC на устройствах Bluetooth.
- Версия операционной системы Android: 4.1.2 (или выше)
- Требуется активировать функцию NFC на телефоне с поддержкой NFC.

Использование приложения Music Flow Bluetooth

! Примечание

Только операционная система Android может использовать приложение Music Flow Bluetooth на данном устройстве.

Общие сведения о приложении Music Flow Bluetooth

Приложение Music Flow Bluetooth обогащает данное устройство целым комплексом новых функций.

Чтобы воспользоваться дополнительными функциями, рекомендуется загрузить и установить бесплатное приложение Music Flow Bluetooth.

Установите приложение Music Flow Bluetooth на своем устройстве Bluetooth

Имеется два способа установки приложения Music Flow Bluetooth на устройстве **Bluetooth**.

Установите приложение Music Flow Bluetooth при помощи QR-кода

1. Установите приложение Music Flow Bluetooth при помощи QR-кода. Используйте сканер, чтобы отсканировать QR-код.



2. Коснитесь значка для установки.
3. Коснитесь значка для загрузки.

! Примечание

- Убедитесь, что устройство Bluetooth подключено к Интернету.
- Убедитесь, что в устройстве Bluetooth есть приложение с программным обеспечением для сканирования. Если такого приложения нет, загрузите его с Google Android Market (Google Play Store).
- В зависимости от региона использование QR-кода может не поддерживаться.

Установите приложение Music Flow Bluetooth с веб-сайта Google Android Market (Google Play Store)

1. Щелкните значок Google Android Market (Google Play Store).
2. В строке поиска наберите Music Flow Bluetooth и выполните поиск.
3. В списке результатов поиска найдите Music Flow Bluetooth и коснитесь его, чтобы загрузить приложение Bluetooth.
4. Коснитесь значка для установки.
5. Коснитесь значка для загрузки.

! Примечание

- Убедитесь, что устройство Bluetooth подключено к Интернету.
- Убедитесь, что на устройстве Bluetooth установлен магазин приложений Google Android Market (Google Play Store).

Активируйте функцию Bluetooth с помощью приложения Music Flow Bluetooth

Приложение Music Flow Bluetooth помогает подключить ваше устройство Bluetooth к данной системе.

1. Щелкните значок приложения Music Flow Bluetooth на главном экране, чтобы открыть приложение Music Flow Bluetooth и перейти в главное меню.
2. Коснитесь [Menu] и выберите требуемое устройство.
3. Если требуется получить больше информации по работе, коснитесь [Setting] и включите Руководство пользователя.

3

Эксплуатация

! Примечание

- Приложение Music Flow Bluetooth будет доступно в версии ПО, указанной ниже:
 - Версия операционной системы Android: 4.0.3 (или выше)
- Если вы пользуетесь приложением Music Flow Bluetooth для работы, то увидите различия между приложением Music Flow Bluetooth и поставляемым пультом ДУ. По необходимости используйте пульт дистанционного управления, входящий в комплект поставки.
- Приложение Music Flow Bluetooth может не работать в зависимости от используемого устройства Bluetooth.
- После подключения приложения Music Flow Bluetooth музыка может воспроизводиться на вашем устройстве. Для этого повторите процедуру подключения.
- Если вы работаете с другими приложениями или изменяете настройки на вашем устройстве Bluetooth во время использования приложения Music Flow Bluetooth, данное приложение может работать неправильно.
- Когда приложение Music Flow Bluetooth работает неправильно, проверьте ваше устройство Bluetooth и подключение приложения Music Flow Bluetooth, а затем попробуйте повторить процедуру подключения.
- В зависимости от операционной системы смартфона существуют некоторые различия в эксплуатации приложения Music Flow Bluetooth.
- Проверьте настройки на вашем устройстве Bluetooth, если подключение приложения Music Flow Bluetooth работает неправильно.

Работа радио

Убедитесь, что FM-антенна подключена.
(См. стр. 15.)

Прослушивание радио

1. Нажимайте кнопку **FUNCTION** до отображения надписи FM на экране дисплея. Включается станция, которая прослушивалась в последний раз.
2. Автоматическая настройка: нажмите и удерживайте кнопку **TUNING-/+** на пульте ДУ или **|<</>>|** на блоке около двух секунд, пока индикация частоты не начнет меняться, затем отпустите кнопку. Поиск приостанавливается, когда устройство настраивается на станцию.

ИЛИ

Ручная настройка:
нажимайте **TUNING-/+** на пульте ДУ или **|<</>>|** на устройстве.

3. Настройте уровень громкости, поворачивая ручку громкости на устройстве или многократно нажимая кнопку **VOL +/-** на пульте ДУ.

Улучшить качество FM приема

Нажмите кнопку **>||** на устройстве или **▶/||** на пульте ДУ. Тюнер приема из режима стерео в режим моно, качество приёма улучшится.

Установка радиостанций

Вы можете заранее установить 50 станций FM диапазона.

Перед проведением настройки не забудьте уменьшить громкость.

1. Нажимая кнопку **FUNCTION**, выберите режим FM.
2. Выберите функцию, нажав кнопку **TUNING -/+** на пульте ДУ или кнопку **|<</>>|** на устройстве.
3. Нажмите кнопку **PROGRAM/MEMORY** на пульте дистанционного управления. На экране мигает предварительно заданный номер.
4. Кнопкой **PRESET-FOLDER ^/V** на пульте ДУ выберите нужный настроенный номер.
5. Нажмите кнопку **PROGRAM/MEMORY** на пульте дистанционного управления. Станция настроена.
6. Для сохранения других радиостанций повторите действия 2—5.
7. Для прослушивания установленной станции нажмите кнопку **PRESET-FOLDER ^/V** или кнопки с цифрами от **0** до **9**.

Удаление всех выбранных станций

1. Нажмите и в течение 2 секунд удерживайте нажатой кнопку **PROGRAM/MEMORY** на пульте ДУ. На экране отображается сообщение ERASEALL.
2. Нажмите кнопку **PROGRAM/MEMORY** на пульте ДУ, чтобы удалить сохраненные ранее станции.

Настройка звука

Настройка режима объемного звучания

В системе предустановлено несколько режимов объемного звучания. Нужный режим звучания выбирается с помощью кнопки **SOUND EFFECT** на пульте ДУ.

Отображаемые элементы эквалайзера могут различаться в зависимости от источника звука и звуковых эффектов.

На дисплее	Описание
NATURAL	Комфортное и естественное звучание.
Локально Специализация Эквалайзер (Дополнительно)	Оптимизация звучания в зависимости от региональных особенностей (FORRO/FUNK/SERTANEJ/ DANGDUT/ARABIC/PERSIAN/ INDIA/REGUETON/MERENGUE/ SALSA/SAMBA/CUMBIA/AFRO/ AXE/TECNO BR.)
AUTO EQ	Распознавание звукового частотного корректора, который максимально похож на жанр, который включен в каталог песенных файлов MP3 ID3.
POP CLASSIC JAZZ ROCK	Эти режимы передают звуковую атмосферу музыкального произведения, придавая ощущение присутствия на концерте рок- или поп-музыки, джазовом концерте или концерте классической музыки.
BASS	Усиление высоких и низких частот, а также эффекта объемности звучания.
FOOTBALL	Вы можете насладиться звуковым эффектом футбольного стадиона FOOTBALL STADIUM.

FLAT	Обеспечивает балансировку звука.
BOOST	Усиливает частоты среднего диапазона.
TRE/BASS	Усиливает низкие и высокие частоты.
STANDARD	Вы можете наслаждаться оптимизированным звуком.

! Примечание

- В некоторых акустических системах (АС) звук не слышен или слышен плохо, в зависимости от звукового режима.
- Вам может потребоваться сбросить режим звукового эффекта после переключения входа, а иногда даже после изменения звуковой дорожки или файла.
- Нажав кнопку **BASS BLAST** на устройстве, вы можете непосредственно выбрать эффект STANDARD или BASS.

Настройка режима USER EQ

Вы можете настраивать уровень звука тембра высоких и низких частот в соответствии со своими предпочтениями.

1. Нажмите **USER EQ** на устройстве. На дисплее появится сообщение USER EQ.
2. Поверните **BASS** или **TREBLE**, чтобы изменить уровень громкости.
3. Нажмите **USER EQ**, чтобы сохранить настройки.

Дополнительные возможности

Запрограммированное воспроизведение

Функция программирования позволяет сохранять избранные файлы с любого диска или устройства USB.

Программа может содержать до 20 дорожек или файлов с каждого носителя. (CD, USB1, USB2) Можно сохранить не более 60 дорожек или файлов.

Создание запрограммированного списка

Поддерживается только в состоянии останова.

1. Нажмите кнопку **PROGRAM/MEMORY** на пульте дистанционного управления.
2. Нажмите **◀◀/▶▶**, чтобы выбрать нужную дорожку или файл.
3. Нажмите **PROGRAM/MEMORY** на пульте ДУ, чтобы сохранить и выбрать следующую дорожку или файл.
4. Повторите шаги 2 и 3 для сохранения других дорожек или файлов.
(Можно изменить список, нажав кнопку **PRESET-FOLDER ▲/▼** на пульте ДУ для выбора номера программы.)
5. Еще раз нажмите кнопку **PROGRAM/MEMORY** на пульте ДУ.

Для воспроизведения запрограммированного списка нажмите **▶/||** после составления списка.

! Примечание

При создании или изменении запрограммированного списка режим REPEAT выключен.

Удаление запрограммированного списка

Функция удаления работает только в режиме редактирования.

1. Нажмите кнопку **PROGRAM/MEMORY** на пульте ДУ в режиме основа.
2. Выберите композицию, нажав **PROGRAM/MEMORY** или **PRESET-FOLDER ▲/▼** несколько раз на пульте ДУ.
3. Нажмите **DELETE**, если выбрана композиция.

! Примечание


- Программа выключится в приведенном ниже случае.
 - Переход к использованию другой функции.
 - Выключите и снова включите устройство.
 - Управление с помощью цифровых кнопок на пульте дистанционного управления.
- Запрограммированный список очищается в следующем случае.
 - Извлечение диска или USB-устройства.
 - Удаление музыки на USB устройстве.
 - Отсоединение шнура питания.

Другие операции

Временно выключить звук

Нажмите **MUTE**  на пульте ДУ, чтобы отключить звук.

Звук можно отключить, например, для ответа на телефонный вызов, на экране дисплея отображается надпись MUTE.

Для отмены данного режима снова нажмите **MUTE**  или измените уровень громкости.

Режим CHILDSAFE

Эта функция позволяет избежать слишком громкого звука при включении устройства, если перед этим был выставлен высокий уровень громкости.

Чтобы включить режим CHILDSAFE, нажмите и удерживайте кнопку ENTER на устройстве при минимальном уровне громкости на устройстве — MIN.

В режиме CHILDSAFE уровень громкости повышается постепенно.

Чтобы выключить режим CHILDSAFE, нажмите и удерживайте кнопку ENTER на устройстве при минимальном уровне громкости на устройстве — MIN.

Примечание

При использовании функции CD, USB или BT режим CHILDSAFE перестает работать примерно через 2 минуты после включения устройства, даже если этот режим включен.

Отображение информации о файле (ID3 TAG)

При воспроизведении MP3-файла, содержащего дополнительную информацию, просмотреть эту информацию можно, нажав кнопку **INFO**.

DEMO

В выключенном состоянии однократно нажмите кнопку X-BOOM PLUS/DEMO на устройстве.

Устройство включится, и на экране появится каждая из функций с воспроизведением демонстрационных звуков. Чтобы отменить функцию DEMO, еще раз нажмите X-BOOM PLUS/DEMO.

Примечание

- В режиме DEMO устройство сохраняет состояние DEMO даже после отключения кабеля питания от сети.
- Вы можете воспользоваться другими функциями в режиме DEMO, при этом режим DEMO будет временно приостанавливаться.
 - Если в течение 10 секунд кнопки не нажимаются, режим DEMO воспроизводится автоматически.

Использование микрофона

1. Подключите микрофон к разъему MIC.
2. Начните воспроизведение желаемой музыкальной записи.
3. Пойте с аккомпанементом. Отрегулируйте уровень усиления микрофона поворотом **MIC VOL.** по часовой или против часовой стрелки на устройстве.

! Примечание

- Когда микрофон не используется, установите **MIC VOL.** на минимальный уровень или выключите MIC и извлеките микрофонный штекер MIC.
- Если микрофон располагается слишком близко к динамикам, может возникнуть воющий звук обратной связи. В этом случае переместите микрофон подальше от динамиков или уменьшите уровень усиления с помощью регулятора **MIC VOL.**
- Если звук от микрофона слишком громкий, он может искажаться. В этом случае поверните ручку **MIC VOL.** до минимального значения.

Настройка времени

1. Включите устройство.
2. Нажмите и удерживайте **CLOCK**.
3. Выберите формат времени нажатием **◀◀/▶▶** на пульте ДУ.
- AM 12:00 (для отображения AM и PM) или 0:00 (для отображения 24-часового формата)
4. Нажмите **SET** для подтверждения выбора.
5. Введите показания часа нажатием **◀◀/▶▶** на пульте ДУ.
6. Нажмите **SET**.
7. Выберите минуты нажатием **◀◀/▶▶** на пульте ДУ.
8. Нажмите **SET**.

Настройка часов с помощью приложения Music Flow Bluetooth

Установите приложение Music Flow Bluetooth на своем устройстве **Android**. (См. стр. 23)

Время на вашем устройстве автоматически синхронизируется с устройством при активации подключения **Bluetooth** через приложение Music Flow Bluetooth.

Использование проигрывателя в качестве будильника

1. Включите устройство.
2. Нажмите и удерживайте кнопку **ALARM**.
3. Нажмите **◀◀/▶▶** на пульте ДУ, чтобы изменить часы и минуты, затем нажмите **SET**, чтобы сохранить настройки.
4. Нажмите **◀◀/▶▶** на пульте ДУ, чтобы выбрать функцию, затем нажмите **SET**.
- Чтобы сохранить настройки; нажмите **◀◀/▶▶** на пульте ДУ, чтобы выбрать № памяти при выборе Tuner, затем нажмите **SET**.
Если номер памяти отсутствует, этот шаг пропускается.
5. Нажмите **◀◀/▶▶** на пульте ДУ, чтобы изменить громкость, затем нажмите **SET**, чтобы сохранить настройки. Значок циферблата "⌚" обозначает, что будильник установлен.

! Примечание

- Во время установки времени вы можете проверить его текущее значение нажатием кнопки **CLOCK** даже при выключенном проигрывателе.
- После настройки часов вы можете установить будильник.
- Если вы установили часы и будильник, можно проверить состояние будильника ⌚, нажав **CLOCK**, даже если устройство выключено.
- Если вы установили часы и будильник, можно проверить состояние будильника ⌚ и определить данные, нажав **ALARM**, даже если устройство выключено.
- Вы можете выбрать режим **ALARM ON/OFF**, нажав кнопку **ALARM**.

Настройка таймера выключения устройства

Нажимая кнопку **SLEEP**, выберите время задержки от 10 до 180 минут. По истечении данного времени устройство выключится.

Для отмены функции сна нажимайте кнопку **SLEEP** несколько раз до тех пор, пока не появится сообщение SLEEP 10. Затем еще раз нажимайте кнопку **SLEEP**, пока отображается SLEEP 10.

! Примечание

- Вы можете узнать время, оставшееся до отключения устройства.
- Нажмите кнопку **SLEEP**. На дисплее отобразится время, оставшееся до автоматического выключения проигрывателя.

Регулятор яркости

Однократно нажмите кнопку **SLEEP**. Окно дисплея потемнеет наполовину. Чтобы убрать это, нажмите повторно **SLEEP** и держите, пока затемнение не исчезнет.

! Примечание

- Все светодиодные индикаторы погаснут, когда будет включен светорегулятор.

Автовыключение

В целях энергосбережения устройство автоматически выключает питание, если данное устройство не подключено к внешнему устройству и не используется в течение 20 минут.

Устройство также автоматически отключится через шесть часов, если основной блок был подключен к другому устройству с помощью аналогового входа.

Как отключить беспроводное подключение к сети или беспроводное устройство

Выключите устройство, нажав кнопку питания на 5 секунд.

Включение AUTO POWER

Это устройство автоматически включается при поступлении входного сигнала с телевизора LG или **Bluetooth**.

При подключении устройства **Bluetooth**, данное устройство включается и подключается устройство **Bluetooth**. Вы можете проигрывать свою музыку.

! Примечание

- В зависимости от подключенного устройства данная функция может быть недоступна.
- В зависимости от подключенного устройства данное устройство может включаться, но функция Bluetooth не активироваться.
- При отключении функции Bluetooth данным устройством некоторые устройства Bluetooth непрерывно предпринимают попытки подключения к данному устройству. Поэтому рекомендуется перед выключением данного устройства отключить Bluetooth-соединение.
- При подключении к приложению Music Flow Bluetooth функция Bluetooth данного устройства также включается.
- При подключении данного устройства с помощью функции LG TV или Bluetooth на устройстве подключается соответствующая функция.
- Если согласование с этим устройством уже выполнено, данное устройство может автоматически включиться источником входного сигнала, если оно было выключено.
- Если вы при отключении устройства будете удерживать кнопку питания в нажатом состоянии более 5 секунд, функция автоматического включения питания будет отключена. Чтобы активировать ее, включите устройство.

Автоматическое изменение функции

Эта система распознает такие входящие сигналы, как **Bluetooth** и LG TV, и автоматически изменяет режим работы соответствующей функции.

Когда вы пытаетесь подключить устройство Bluetooth

При подключении устройства **Bluetooth** к данному устройству выбирается функция **Bluetooth**. Воспроизведение музыки на вашем устройстве Bluetooth.

Когда подключен телевизор LG TV

Когда вы включаете телевизор LG TV, подключенный с помощью функции LG Sound Sync, это устройство изменяет значение функции на LG TV. Вы можете прослушивать звук со своего телевизора.

! Примечание

Эта функция работает только с ранее подключенными устройствами.

LG Sound Sync



Некоторыми функциями данного устройства можно управлять посредством пульта ДУ телевизора с помощью функции LG Sound Sync. Эта возможность совместима с телевизорами LG TV, которые поддерживают функцию LG Sound Sync. Убедитесь, что на телевизоре имеется логотип LG Sound Sync.

Функции, доступные с пульта телевизора LG: регулировка уровня громкости, отключение звука.

Подробное описание функции LG Sound Sync см. в руководстве по использованию телевизора.

! Примечание

- При использовании функции LG Sound Sync можно также использовать пульт ДУ данного устройства. При повторном использовании пульта ДУ телевизора устройство синхронизируется с телевизором.
- При нарушении подключения проверьте следующие условия работы данного устройства и вашего телевизора: питание, функция.
- При использовании функции LG Sound Sync проверьте состояние устройства и соединения.
 - Выключение устройства.
 - Переход к использованию другой функции.
 - Отключение беспроводного подключения, вызванное помехами или большим расстоянием между устройствами.
- Время, необходимое на выключение данного устройства, отличается в зависимости от телевизора.
- При включении с помощью функции LG TV уровень громкости изменяется в соответствии с уровнем громкости, установленным в LG TV.
- Подробная информация о меню настроек телевизора зависит от производителей или моделей телевизора.
- Если функция LG Sound Sync была подключена при подключенном приложении Music Flow Bluetooth, управление ею будет доступно через это приложение.
- Если устройств отключено непосредственно нажатием кнопки (Питание), функция LG Sound Sync будет отключена. Чтобы воспользоваться этой функцией снова, необходимо повторно подключить телевизор и данное устройство.
- Если LG TV подключается, когда используется Bluetooth, функция Bluetooth отключается и подключается LG TV.

1. Включите устройство, нажав (питание).
2. Нажимайте кнопку **FUNCTION**, пока не будет выбрана функция LG TV.
3. Настройте вывод звука на телевизор, чтобы прослушивать звук через это устройство: меню настройки телевизора [Sound] -> [TV Sound output] -> [LG Sound Sync (Wireless)]. При нормальном подключении устройства к телевизору в течение 3 секунд на дисплее отображается сообщение PAIRED, а затем сообщение LG TV.


Поиск и устранение неисправностей

Общие параметры

Проблема	Причина и способ устранения
Устройство работает ненадлежащим образом.	<ul style="list-style-type: none"> Отключите питание данного устройства и подключенного внешнего устройства (телевизора, низкочастотного динамика, DVD-плеера, усилителя и т. п.) и включите его вновь. Отсоедините шнур питания данного устройства и подключенного внешнего устройства (телевизора, низкочастотного динамика, DVD-плеера, усилителя и т. п.), а затем попытайтесь вновь присоединить их. Прежние настройки могут не сохраниться, если питание устройства будет отключено.
Питание отсутствует.	<ul style="list-style-type: none"> Шнур питания не включен в розетку. Включите в розетку шнур питания. Проверьте, есть ли электричество в сети. Проверьте состояние с помощью других электронных устройств.
Нет звука.	<ul style="list-style-type: none"> Проверьте, правильную ли выбрали функцию. Нажмите на FUNCTION и проверьте выбранную функцию. Проверьте, правильно ли подключены динамики. Кабели динамиков подсоединены правильно.
Воспроизведение не начинается.	<ul style="list-style-type: none"> Вставлен поврежденный диск или диск неправильного формата. Проверьте вставленный диск. Отсутствует диск. Вставьте диск. Диск загрязнен. Очистите диск. (См. стр. 38) Диск вставлен наоборот. Установите диск этикеткой или печатной стороной вверх.
Невозможно настроить радиостанции	<ul style="list-style-type: none"> Антенна расположена или подключена плохо. Подключите антенну надежно. Сигнал радиостанции слишком слаб. Настройтесь на станцию вручную. Никаких станций не было предустановлено, или предварительно настроенные станции были удалены (при настройке путем сканирования предустановок каналов). Настройте заранее некоторые радиостанции, подробности см. на стр. 25.

Проблема	Причина и способ устранения
ПДУ работает нештатно.	<ul style="list-style-type: none">• Расстояние от пульта дистанционного управления до аппарата слишком велико. ПДУ следует использовать не далее 7 м от аппарата.• Между пультом ДУ и устройством есть препятствие. Удалите препятствие.• Заряд батарейки в пульте ДУ исчерпан. Замените батарейки.
LG Sound Sync не работает.	<ul style="list-style-type: none">• Проверьте поддерживает ли ваш телевизор LG функцию LG Sound Sync.• Проверьте подключение LG Sound Sync.• Проверьте настройки звука на телевизоре или данном устройстве.

Общие характеристики

Общие параметры	
Требования к питанию	См. паспортную табличку.
Потребляемая мощность	См. паспортную табличку.
	Режим ожидания сети: 0,4 Вт (если все сетевые порты активированы).
Габариты (Ш x В x Г)	450 мм x 160 мм x 355 мм
Масса нетто (приблизительно)	6,5 кг
Рабочая температура	от 5 °С до 35 °С (от 41 °F до 95 °F)
Рабочая влажность	60 %
Электропитание по шине	5 В  500 мА

Входы	
AUX. IN	2,0 В среднеквадр. напр. (1 кГц, 0 Дб), 600 Ом, разъем RCA (Лев., Пр.)
PORT. IN	1,2 В среднеквадр. напр. (Ø разъема 3,5)
MIC	27 мВ

Тюнер	
Диапазон FM	87,5—108,0 МГц или 87,50—108,00 МГц

CD	
Частотная характеристика	40 — 20000 Гц
Соотношение сигнал-шум	75 дБ
Динамический диапазон	80 дБ

Усилитель	
Общая выходная мощность	2000 Вт
СПЕРЕДИ	500 Вт x 2 (6 Ом на частоте 1 кГц)
ЗАДНИЙ	5 Вт x 2 (6 Ом при 5 Гц)
Коэффициент нелинейных искажений	25 %

- Конструкция устройства и его технические характеристики могут быть изменены без предварительного уведомления.

Характеристики динамиков

Фронтальный динамик	
Тип	Фронтальные: 2-полосный, 2 динамика ОХВАТЫВАЮЩИЙ: 1-полосный, 1 динамик
Сопротивление	Фронтальный: 6 Ом ОХВАТЫВАЮЩИЙ: 6 Ом
Номинальная входная мощность	Фронтальный: 500 Вт ОХВАТЫВАЮЩИЙ: 500 Вт
Макс. входная мощность	Фронтальный: 1000 Вт ОХВАТЫВАЮЩИЙ: 1000 Вт
Размеры (Ш x В x Г)	321 мм x 454 мм x 301 мм
Вес нетто	9,1 кг

- Конструкция устройства и его технические характеристики могут быть изменены без предварительного уведомления.

Товарные знаки и лицензии



Беспроводная технология **Bluetooth®** обеспечивает радиосвязь между электронными устройствами.

Подключение отдельных устройств с использованием беспроводной технологии **Bluetooth®** не требует дополнительных затрат. Мобильный телефон с беспроводной технологией **Bluetooth®** можно использовать в режиме последовательного включения (Cascade) при подключении с помощью беспроводной технологии **Bluetooth®**.

Словесный товарный знак и эмблемы **Bluetooth®** являются собственностью корпорации **Bluetooth®** SIG, Inc. и используются LG Electronics по лицензии.

Другие товарные знаки и торговые названия принадлежат соответствующим владельцам.

Профилактика

Примечания о дисках

Обращение с дисками

Не приклеивайте на диски бумагу или липкую ленту.

Хранение дисков

После проигрывания убирайте диск в футляр. Не храните диски там, где на них будет падать прямой солнечный свет или рядом с источниками тепла, не оставляйте их в припаркованной машине под воздействием прямых солнечных лучей.

Чистка дисков

Отпечатки пальцев и пыль на диске могут стать причиной плохого качества воспроизведения кадров и искажения звука. Перед проигрыванием протрите диск чистой тканью. Протирайте диск от центра к краю.

Не используйте активные растворители, такие как спирт, бензин, лакокрасочные растворители, имеющиеся в продаже чистящие средства, или анти-статический спрей, предназначенный для старых виниловых пластинок.

Обращение с устройством

Транспортировка устройства

Сохраните исходную коробку и упаковочные материалы. При необходимости транспортировки изделия для его наилучшей сохранности упакуйте его в первоначальную заводскую упаковку.

Обеспечение чистоты внешних поверхностей

Не используйте рядом с устройством летучие жидкости, такие как средство от насекомых. Поверхность можно повредить, если вытирать пыль, сильно надавливая на поверхность. Не допускайте продолжительного контакта с устройством резиновых или пластиковых предметов.

Чистка изделия

Для очистки проигрывателя используйте мягкую сухую ткань. При сильном загрязнении поверхностей используйте мягкую ткань, смоченную в слабом растворе моющего средства. Не допускается использовать такие агрессивные средства, как спирт, бензин или растворитель — они могут повредить поверхность устройства.

Техническое обслуживание устройства

Данный проигрыватель является высокотехнологичным устройством. Если оптические линзы или части дисководы загрязнены или имеют следы износа, качество изображения может ухудшиться. Для получения более подробной информации обращайтесь в ближайший авторизованный сервисный центр.

