



LG DIGITAL SIGNAGE
(MONITOR SIGNAGE)
AFFICHAGE DYNAMIQUE NUMÉRIQUE LG
(MONITEUR DE SIGNALISATION)
SEÑALIZACIÓN DIGITAL DE LG
(MONITOR SIGNAGE)

42SH7DB

49SH7DB

55SH7DB

English Easy Setup Guide

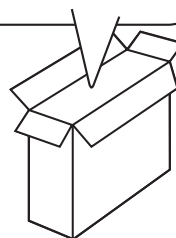
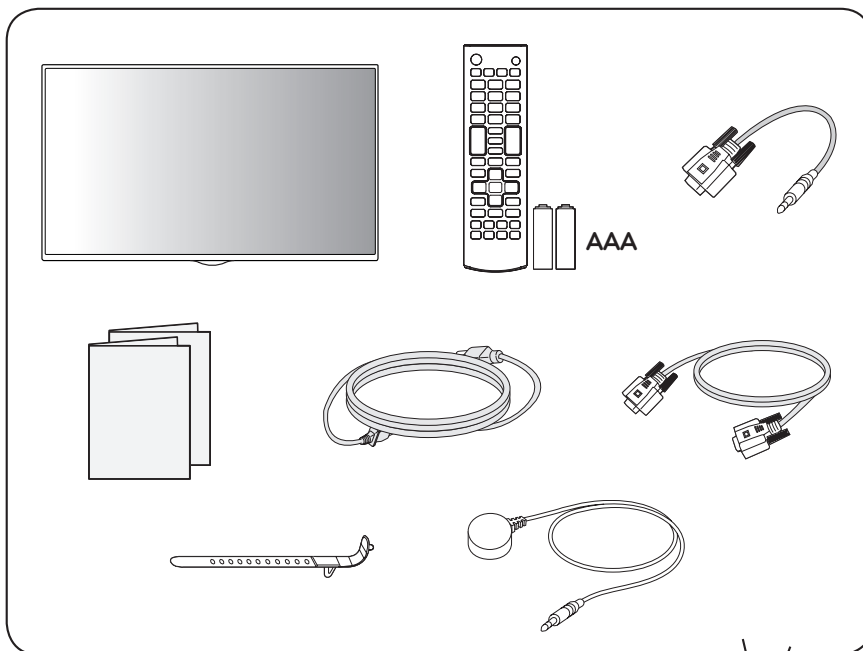
Please read this manual carefully before operating your set and retain it for future reference.

FRANÇAIS Guide de configuration rapide

Veuillez lire ce manuel attentivement avant d'utiliser l'appareil et le conserver pour pouvoir vous y reporter ultérieurement.

ESPAÑOL Guía Rápida

Lea atentamente este manual antes de poner en marcha el equipo y consérvolo para futuras consultas.



P/No: MFL69178802 (1505-REV00)

English	You can download the owner's manual for this product at the following websites. (Keyword SH7DB)
FRANÇAIS	Vous pouvez télécharger le guide de l'utilisateur pour ce produit sur les sites suivants. (Mot-clé SH7DB)
ESPAÑOL	Puede descargar el manual de usuario de este producto en los siguientes sitios web. (Palabra clave SH7DB)
www.lg.com www.lgecommercial.com	



* SuperSign : www.lgecommercial.com/supersign

English

Dimensions (Width x Height x Depth) / Weight	42SH7DB	Head	948.7 mm x 555.3 mm x 31.7 mm / 12.5 kg
		Head + Stand	948.7 mm x 617.7 mm x 298.3 mm / 13.9 kg
		Head + Speaker	948.7 mm x 555.3 mm x 81.3 mm / 13.3 kg
		Head + Speaker + Stand	948.7 mm x 617.7 mm x 298.3 mm / 14.7 kg
	49SH7DB	Head	1094.6 mm x 637.4 mm x 31.7 mm / 15.6 kg
		Head + Stand	1094.6 mm x 699.7 mm x 298.3 mm / 17.0 kg
		Head + Speaker	1094.6 mm x 637.4 mm x 81.3 mm / 16.4 kg
		Head + Speaker + Stand	1094.6 mm x 699.7 mm x 298.3 mm / 17.8 kg
	55SH7DB	Head	1230.4 mm x 713.7 mm x 31.7 mm / 20.7 kg
		Head + Stand	1230.4 mm x 776.1 mm x 298.3 mm / 22.1 kg
		Head + Speaker	1230.4 mm x 713.7 mm x 81.3 mm / 21.5 kg
		Head + Speaker + Stand	1230.4 mm x 776.1 mm x 298.3 mm / 22.9 kg

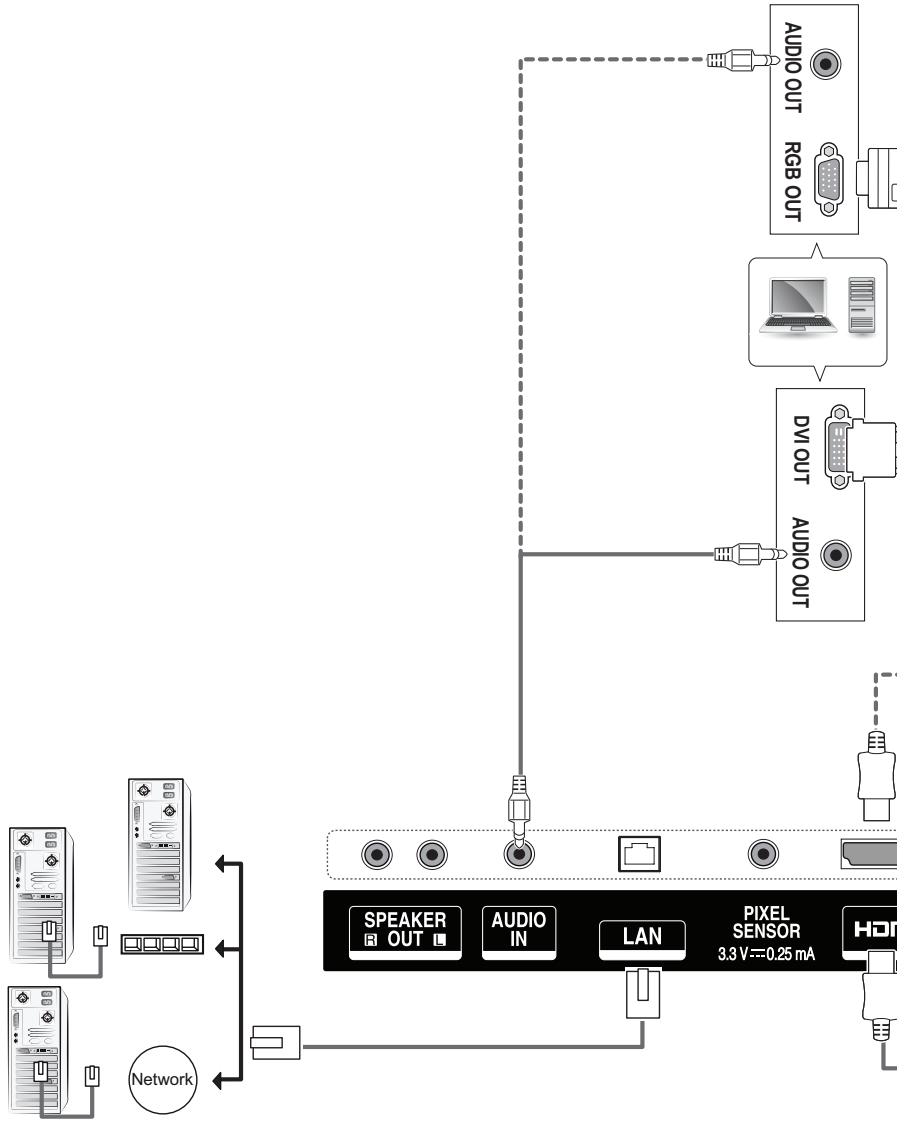
FRANÇAIS

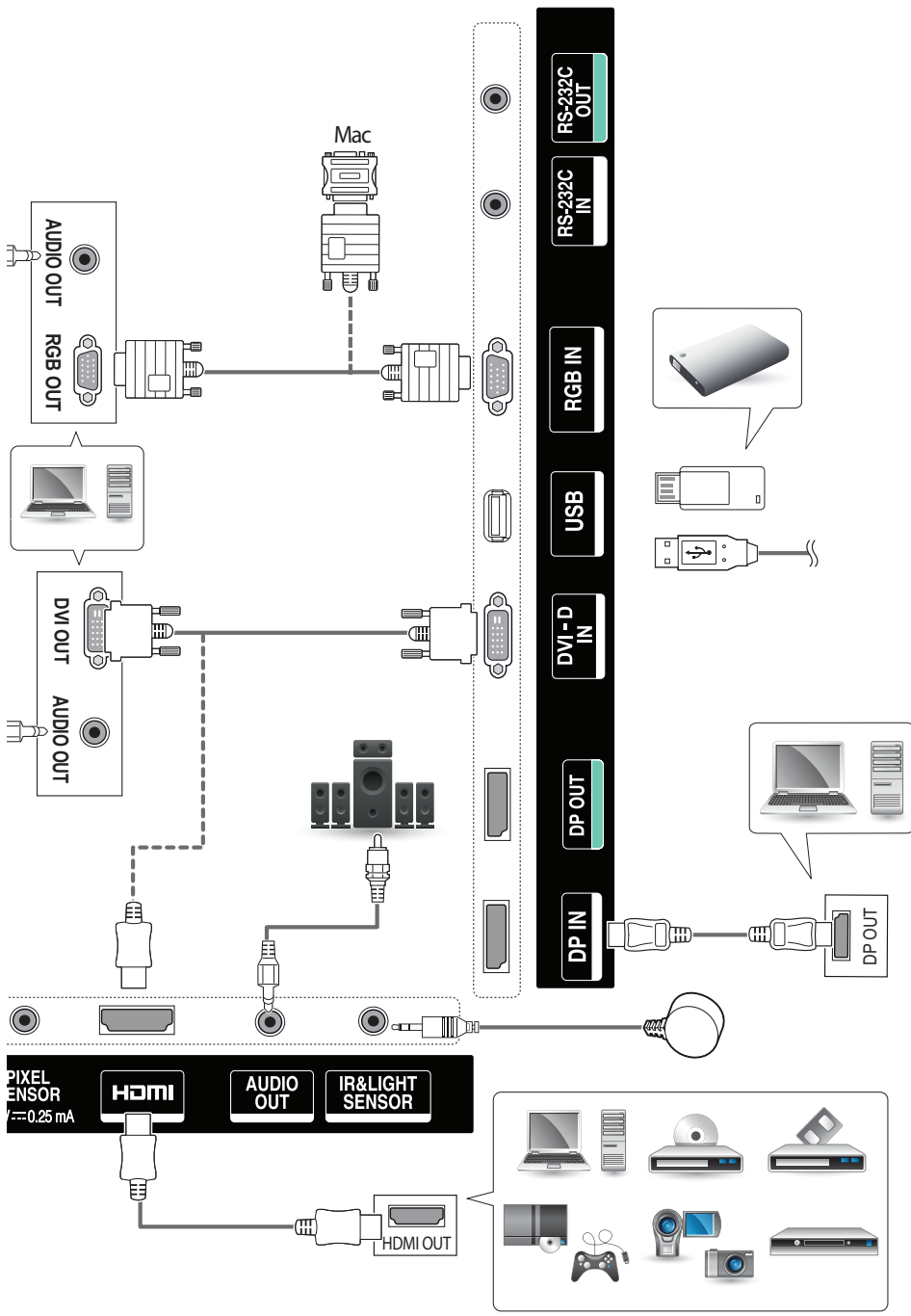
Dimensions (largeur x hauteur x profondeur) / Poids	42SH7DB	Ecran	948,7 mm x 555,3 mm x 31,7 mm / 12,5 kg
		Ecran + socle	948,7 mm x 617,7 mm x 298,3 mm / 13,9 kg
		Ecran + enceintes	948,7 mm x 555,3 mm x 81,3 mm / 13,3 kg
		Ecran + enceintes + socle	948,7 mm x 617,7 mm x 298,3 mm / 14,7 kg
	49SH7DB	Ecran	1 094,6 mm x 637,4 mm x 31,7 mm / 15,6 kg
		Ecran + socle	1 094,6 mm x 699,7 mm x 298,3 mm / 17,0 kg
		Ecran + enceintes	1 094,6 mm x 637,4 mm x 81,3 mm / 16,4 kg
		Ecran + enceintes + socle	1 094,6 mm x 699,7 mm x 298,3 mm / 17,8 kg
	55SH7DB	Ecran	1 230,4 mm x 713,7 mm x 31,7 mm / 20,7 kg
		Ecran + socle	1 230,4 mm x 776,1 mm x 298,3 mm / 22,1 kg
		Ecran + enceintes	1 230,4 mm x 713,7 mm x 81,3 mm / 21,5 kg
		Ecran + enceintes + socle	1 230,4 mm x 776,1 mm x 298,3 mm / 22,9 kg

ESPAÑOL

Dimensiones (ancho x alto x profundidad) / Peso	42SH7DB	Cabezal	948,7 mm x 555,3 mm x 31,7 mm / 12,5 kg
		Cabezal + Soporte	948,7 mm x 617,7 mm x 298,3 mm / 13,9 kg
		Cabezal + Soporte	948,7 mm x 555,3 mm x 81,3 mm / 13,3 kg
		Cabezal + Altavoz + Soporte	948,7 mm x 617,7 mm x 298,3 mm / 14,7 kg
	49SH7DB	Cabezal	1 094,6 mm x 637,4 mm x 31,7 mm / 15,6 kg
		Cabezal + Soporte	1 094,6 mm x 699,7 mm x 298,3 mm / 17,0 kg
		Cabezal + Soporte	1 094,6 mm x 637,4 mm x 81,3 mm / 16,4 kg
		Cabezal + Altavoz + Soporte	1 094,6 mm x 699,7 mm x 298,3 mm / 17,8 kg
	55SH7DB	Cabezal	1 230,4 mm x 713,7 mm x 31,7 mm / 20,7 kg
		Cabezal + Soporte	1 230,4 mm x 776,1 mm x 298,3 mm / 22,1 kg
		Cabezal + Soporte	1 230,4 mm x 713,7 mm x 81,3 mm / 21,5 kg
		Cabezal + Altavoz + Soporte	1 230,4 mm x 776,1 mm x 298,3 mm / 22,9 kg
	Alimentación	42SH7DB	AC 100-240 V ~ 50/60 Hz 1,2 A
49SH7DB		AC 100-240 V ~ 50/60 Hz 1,6 A	
55SH7DB		AC 100-240 V ~ 50/60 Hz 1,7 A	

1





PIXEL SENSOR
 I_{CC} = 0.25 mA

HDMI

AUDIO OUT

IR&LIGHT SENSOR

HDMI OUT

RS-232C OUT

RS-232C IN

RGB IN

USB

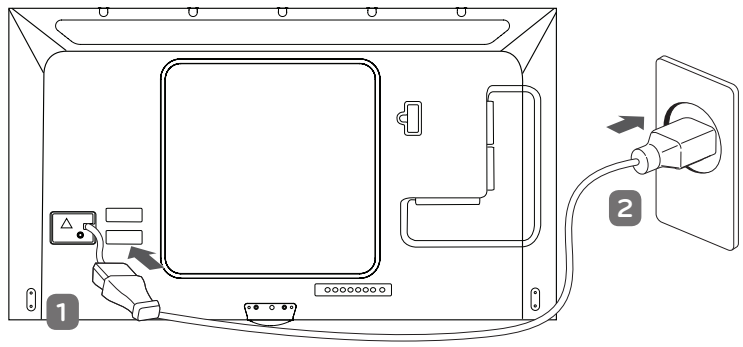
DVI-D IN

DP OUT

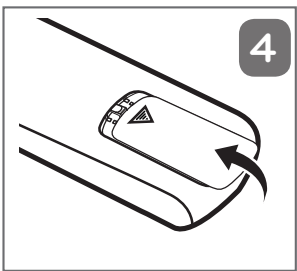
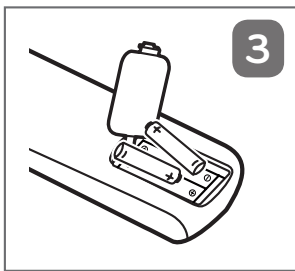
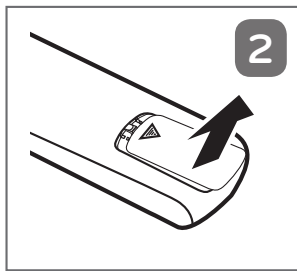
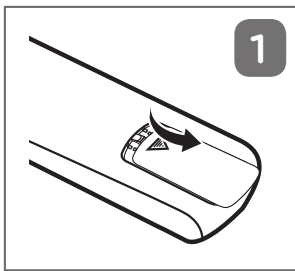
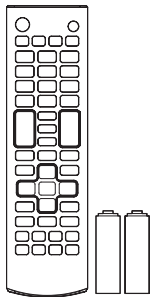
DP IN

DP OUT

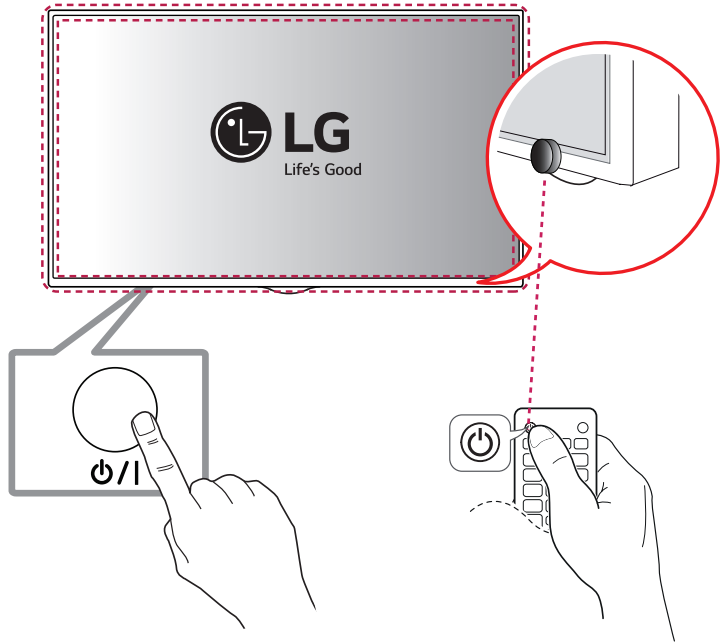
2



3



4





ENERGY STAR is a set of power-saving guidelines issued by the U.S. Environmental Protection Agency (EPA).



As an ENERGY STAR Partner LGE U. S. A., Inc. has determined that this product meets the ENERGY STAR guidelines for energy efficiency.

Refer to ENERGY STAR.gov for more information on the ENERGY STAR program.



REGULATORY INFORMATION

Please read this manual carefully before operating your set and retain it for future reference.



www.lg.com

P/NO : MFL69040901 (1503-REV01)

FCC Compliance Statement

This equipment has been tested and found to comply with the limits for a Class A digital device, pursuant to part 15 of the FCC Rules. These limits are designed to provide reasonable protection against harmful interference when the equipment is operated in a commercial environment.

This equipment generates, uses, and can radiate radio frequency energy and, if not installed and used in accordance with the instruction manual, may cause harmful interference to radio communications. Operation of this equipment in a residential area is likely to cause harmful interference in which case the user will be required to correct the interference at his own expense.

Caution: Any changes or modifications in construction of this device are not expressly approved by the party responsible for compliance could void the user's authority to operate the equipment.

(ONLY USA)

WARNING: This product contains chemicals known to the State of California to cause cancer and birth defects or other reproductive harm. *Wash hands after handling.*

Information for Environmental Preservation

ENGLISH

Information for Environmental Preservation

LGE announced the 'LG Declaration for a Cleaner Environment' in 1994, and this ideal has served as a guiding managerial principle ever since. The Declaration is a foundation that has allowed us to undertake environmentally friendly activities in careful consideration of economic, environmental, and social aspects.

We promote activities for environmental preservation, and we specifically develop our products to embrace the concept of environment-friendly. We minimize the hazardous materials contained in our products. For example, there is no cadmium to be found in our product.

Information for recycling

This product may contain parts which could be hazardous to the environment. It is important that this product be recycled after use. LGE handles all waste product through an environmentally acceptable recycling method. There are several take-back and recycling systems currently in operation worldwide. Many parts will be reused and recycled, while harmful substances and heavy metals are treated by an environmentally friendly method.

If you want to find out more information about our recycling program, please contact your local LG vendor or a corporate representative of LG.

We set our vision and policies on a cleaner world by selecting the issue of the global environment as a task for corporate improvement. Please visit our website for more information about our 'green' policies. <http://www.lg.com/global/sustainability/environment/take-back-recycling.jsp>

DEUTSCH

Informationen zur Erhaltung der Umwelt

Im Jahr 1994 verkündete LGE die 'LG Declaration for a Cleaner Environment' (LG Erklärung für eine sauberere Umwelt). Seitdem dient dieses Ideal als führendes Prinzip des Unternehmens. Diese Erklärung war die Basis für die Durchführung von umweltfreundlichen Aktivitäten, wobei wirtschaftliche, umweltbezogene und soziale Aspekte in die Überlegungen mit einbezogen wurden.

Wir fördern Aktivitäten zum Schutz der Umwelt und die Entwicklung unserer Produkte ist darauf ausgerichtet, unserem Konzept bezüglich Umweltfreundlichkeit gerecht zu werden.

Wir sind darauf bedacht, den Anteil der in unseren Produkten enthaltenen schädlichen Materialien zu minimieren. So ist in unseren produkt beispielsweise kein Cadmium zu finden.

Informationen zum Thema Recycling

Dieser produkt enthält Teile, die umweltschädlich sein können. Es ist unbedingt erforderlich, dass der produkt recycelt wird, nachdem er außer Dienst gestellt wurde.

Bei LGE werden alle ausrangierten produkt in einem unter umweltbezogenen Aspekten geeigneten Verfahren recycelt. Augenblicklich sind weltweit mehrere Rücknahme- und Recyclingsysteme im Einsatz. Viele Teile werden wieder verwendet und recycelt. Schädliche Substanzen und Schwermetalle werden durch umweltverträgliche Verfahren behandelt. Falls Sie mehr über unser Recyclingprogramm erfahren möchten, wenden Sie sich bitte an Ihren lokalen LGHändler oder einen Unternehmensvertreter von LG.

Wir richten unsere Firmenpolitik auf eine sauberere Umwelt hin aus, indem wir umweltspezifische Aspekte als wichtigen Punkt in die Weiterentwicklung unseres Unternehmens einfließen lassen. Zusätzliche Informationen über unsere 'grüne' Firmenpolitik erhalten Sie auf unserer Website. <http://www.lg.com/global/sustainability/environment/take-back-recycling.jsp>

FRANÇAIS

Information sur la protection de l'environnement

LGE a publié sa 'Déclaration en faveur d'un environnement plus propre' en 1994 et celle-ci est restée, depuis lors, un principe directeur de notre entreprise. Cette déclaration a servi de base à notre réflexion et nous a permis de prendre en compte à la fois les aspects économiques et sociaux de nos activités, tout en respectant l'environnement.

Nous encourageons les activités en faveur de la préservation de l'environnement et c'est dans cet esprit que nous développons nos produits : nous réduisons au minimum les matières dangereuses qui entrent dans leur composition et l'on ne trouve pas de cadmium, par exemple, dans nos produit.

Information sur le recyclage

Ce produit peut contenir des composants qui présentent un risque pour l'environnement. Il est donc important que celui-ci soit recyclé après usage.

LGE. traite les produit en fin de cycle conformément à une méthode de recyclage respectueuse de l'environnement. Nous reprenons nos produits et les recyclons dans plusieurs sites répartis dans le monde entier. De nombreux composants sont réutilisés et recyclés, et les matières dangereuses, ainsi que les métaux lourds, sont traités selon un procédé écologique. Si vous souhaitez plus de renseignements sur notre programme de recyclage, veuillez contacter votre revendeur LG ou un l'un de nos représentants.

Nous voulons agir pour un monde plus propre et croyons au rôle de notre entreprise dans l'amélioration de l'environnement. Pour plus de renseignements sur notre politique "verte", rendez visite à notre site : <http://www.lg.com/global/sustainability/environment/take-back-recycling.jsp>

ITALIANO

Informazioni per la tutela dell'ambiente

La LGE. ha annunciato nel 1994 la cosiddetta 'LG Declaration for a Cleaner Environment' (Dichiarazione di LG a favore di un ambiente più pulito), un ideale che da allora funge da principio ispiratore della gestione aziendale. La dichiarazione rappresenta il fondamento che consente di intraprendere attività a favore dell'ambiente tenendo conto degli aspetti economici, ambientali e sociali. Noi della LG, promuoviamo attività a favore della tutela dell'ambiente sviluppando appositamente i nostri prodotti per cogliere il concetto del rispetto dell'ambiente riducendo i materiali dannosi presenti nei nostri prodotti. Ad esempio nei nostri prodotto non è presente il cadmio.

Informazioni per il riciclaggio

Il prodotto può presentare componenti che potrebbero risultare eventualmente dannosi per l'ambiente. È importante che il prodotto sia riciclato al termine del suo utilizzo.

La LGE. gestisce tutti i prodotto di rifiuto con un metodo di riciclaggio soddisfacente dal punto di vista ambientale. In tutto il mondo sono attualmente in funzione numerosi sistemi di riciclaggio e recupero.

I diversi componenti sono riutilizzati e riciclati, mentre le sostanze dannose e i metalli pesanti vengono trattati con un metodo rispettoso dell'ambiente.

Se si desiderano maggiori informazioni in merito al programma di riciclaggio, è consigliabile rivolgersi al proprio rivenditore LG o ad un rappresentante aziendale della LG.

Noi della LG impostiamo la nostra visione e le nostre politiche a favore di un mondo più pulito ponendo la questione dell'ambiente dal punto di vista globale come una mansione rivolta al miglioramento della nostra azienda. Vi invitiamo a visitare il nostro sito internet per ulteriori informazioni sulla nostra politica "verde". <http://www.lg.com/global/sustainability/environment/take-back-recycling.jsp>

ESPAÑOL

Información para la conservación medioambiental

LGE. presentó la 'Declaración para un entorno más limpio de LG' en 1994 y este ideal ha servido para guiar nuestros principios empresariales desde entonces. La Declaración es la base que nos ha permitido llevar a cabo tareas que respetan el medio ambiente siempre teniendo en cuenta aspectos sociales, económicos y medioambientales.

Promocionamos actividades orientadas a la conservación del medio ambiente y desarrollamos nuestros productos específicamente para que se ajusten a la filosofía que protege el entorno.

Reducimos al máximo el uso de materiales de riesgo en nuestros productos. Un ejemplo de ello es la ausencia total de cadmio en nuestros producto.

Información para el reciclaje

Este producto puede contener piezas que entrañen riesgos medioambientales. Es importante reciclar este producto después de su utilización.

LGE. trata todos los producto usados siguiendo un método de reciclaje que no daña al entorno. Contamos con diversos sistemas de recuperación y reciclaje que funcionan a nivel mundial en la actualidad. Es posible reciclar y reutilizar muchas de las piezas, mientras que las sustancias dañinas y los metales pesados se tratan siguiendo un método que no perjudique al medio ambiente. Si desea obtener más información acerca del programa de reciclaje, póngase en contacto con su proveedor local de LG o con un representante empresarial de nuestra marca.

Basamos nuestra visión y nuestras políticas en un mundo más limpio y para ellos optamos por un entorno global como tarea principal de nuestra evolución como empresa. Visite nuestra página Web para obtener más información sobre nuestras políticas ecológicas. <http://www.lg.com/global/sustainability/environment/take-back-recycling.jsp>

PORTUGUÊS

Informações relacionadas à preservação ambiental

A LGE. anunciou a 'LG Declaration for a Cleaner Environment' (Declaração da LG para um ambiente mais limpo) em 1994 e esse ideal tem servido desde então como um princípio administrativo de orientação. A Declaração é a base que nos tem permitido realizar atividades favoráveis ao ambiente com consideração atenta aos aspectos econômicos, ambientais e sociais.

Promovemos atividades de preservação ambiental e desenvolvemos nossos produtos para englobar especificamente o conceito de favorável ao ambiente. Reduzimos os materiais perigosos contidos em nossos produtos. Por exemplo, não há cádmio em nossos produto.

Informações relacionadas à reciclagem

Este produto pode conter peças que podem representar riscos ao ambiente. É importante que ele seja reciclado após o uso.

A LGE, cuida de todos os produto descartados através de um método de reciclagem agradável ao ambiente. Há vários sistemas de devolução e reciclagem atualmente em operação no mundo. Muitas peças serão reutilizadas e recicladas e as substâncias nocivas e os metais pesados passarão por tratamento através de um método favorável ao ambiente.

Para obter mais informações sobre nosso programa de reciclagem, entre em contato com seu fornecedor LG local ou com um representante corporativo da LG.

Definimos nossa visão e nossas políticas relacionadas a um mundo mais limpo selecionando a questão do ambiente global como uma tarefa de aprimoramento corporativo. Visite nosso site para obter mais informações sobre nossas políticas de meio ambiente.

<http://www.lg.com/global/sustainability/environment/take-back-recycling.jsp>

NEDERLANDS

Informatie met betrekking tot het behoud van het milieu

LGE. publiceerde in 1994 de 'LG Declaration for a Cleaner Environment' (de LG-verklaring met betrekking tot een schoner milieu). Deze verklaring en het ideaal van een schoner milieu fungeren sindsdien als een bestuurlijke leidraad voor onze onderneming. Op basis van deze verklaring ontplooiën wij milieuvriendelijke activiteiten, waarbij er zowel met sociale en economische aspecten, als met milieuaspecten zorgvuldig rekening wordt gehouden.

Wij ondersteunen activiteiten die zijn gericht op het behoud van het milieu en wij houden bij het ontwikkelen onze producten specifiek rekening met de milieuvriendelijkheid van onze producten.

Wij minimaliseren het gebruik van schadelijke stoffen in onze producten. Er wordt bijvoorbeeld geen cadmium verwerkt in onze product.

Informatie met betrekking tot recycling

Deze product bevat materialen die schadelijk zouden kunnen zijn voor het milieu. Het is belangrijk dat deze product aan het einde van zijn levensduur wordt gerecycled.

LGE. verwerkt alle afval product via een milieuvriendelijke recyclingmethode. Hiervoor worden er momenteel wereldwijd verscheidene inname- en recyclingsystemen gehanteerd. Een groot aantal onderdelen wordt opnieuw gebruikt en gerecycled, waarbij schadelijke stoffen en zware metalen volgens een milieuvriendelijke methode worden verwerkt.

Voor meer informatie over ons recyclingprogramma kunt u contact opnemen met uw plaatselijke LGvertegenwoordiger of een LG-vestiging.

Onze visie en ons beleid met betrekking tot een schonere wereld vloeien voort uit het feit dat wij het milieu hebben aangemerkt als een onderwerp dat speciale aandacht verdient binnen onze onderneming. Bezoek onze website voor meer informatie over ons 'groene' beleid.

<http://www.lg.com/global/sustainability/environment/take-back-recycling.jsp>

РУССКИЙ

Информация по охране окружающей среды

В 1994 году корпорация LGE опубликовала «Декларацию LG по охране окружающей среды», которая с тех пор служит основным принципом управления. На основе этой декларации мы смогли предпринять действия, обеспечивающие безопасность окружающей среды, уделяя при этом должное внимание экономическим, экологическим и социальным аспектам.

Мы стимулируем деятельность по охране окружающей среды, уделяя особое внимание разработке нашей продукции в соответствии с концепцией экологической безопасности.

Мы сводим к минимуму содержание опасных веществ в нашей продукции. Например, в наших продукт вы не найдете кадмия.

Информация по утилизации отходов.

Этот продукт может содержать компоненты, которые могут нанести ущерб окружающей среде. Необходимо утилизировать продукт после использования.

Корпорация LGE перерабатывает все бракованные продукт с помощью экологически приемлемого метода утилизации отходов. По всему миру действуют системы утилизации отходов и возврата использованной продукции. Многие компоненты будут вторично использованы и утилизированы, в то время как вредные вещества и тяжелые металлы будут обработаны с помощью экологически приемлемого метода.

За более подробной информацией по нашей программе утилизации отходов обращайтесь к местному поставщику или представителю корпорации LG.

Мы ориентируемся на обеспечение экологической безопасности, ставя себе целью глобальную защиту окружающей среды. Дополнительную информацию о нашей политике по охране окружающей среды вы можете найти на нашем сайте:

<http://www.lg.com/global/sustainability/environment/take-back-recycling.jsp>

한국어

환경 보존 정보

LG전자는 1994년 LG환경 선언문을 발표한 후 현재까지 이를 기업경영의 이념으로 삼아왔습니다. 이 선언문을 바탕으로 LG전자는 모든 경영활동에서 경제성뿐만 아니라 환경성 및 사회성을 주요 의사 결정의 기준으로 삼음으로써 지속적으로 환경친화적인 경영을 전개하고 있습니다.

본사는 더욱 활발한 환경 보존 활동과 더불어 환경친화적 제품 개발에 주력해 왔습니다.

또한, 제품에 포함되는 환경 위해 요소를 최소화하는데에도 노력을 게을리하지 않고 있습니다. LG전자 기기의 경우 카드뮴을 전혀 사용하지 않는 것에서도 이러한 노력을 알 수 있습니다.

재활용 정보

본 기기에는 환경에 위해를 주는 부품이 포함되어 있을 수도 있습니다. 따라서 사용이 끝난 기기는 재활용하는 것이 좋습니다.

폐기기는 모두 환경 친화적 방식으로 처리됩니다. 현재 세계적으로 운영되고 있는 회수 및 재활용 시스템에는 여러 가지가 있습니다. 대부분의 부품의 경우 재사용 또는 재활용되지만 환경 위해 물질과 중금속은 환경 친화적 방법으로 처리됩니다.

본사의 재활용 프로그램에 대한 자세한 정보는 각 지역의 LG공급업체나 LG기업 대표부에 문의하시기 바랍니다.

LG전자는 기업 개선 정책의 하나로 지구 환경 문제를 채택함으로써 보다 나은 환경을 만들어 나가기 위한 비전과 정책을 수립했습니다. 본사의 친환경 정책에 대한 자세한 정보를 보시려면 아래의 웹 사이트를 방문하십시오.

<http://www.lg.com/global/sustainability/environment/take-back-recycling.jsp>

A 급 기기 (업무용 방송통신기자재)

이 기기는 업무용(A급) 전자파적합기기로서 판매자 또는 사용자는 이 점을 주의하시기 바라며, 가정 외의 지역에서 사용하는 것을 목적으로 합니다.

VCCI (for Japan)

この装置は、クラスA情報技術装置です。この装置を家庭環境で使用すると電波妨害を引き起こすことがあります。この場合には使用者が適切な対策を講ずるよう要求されることがあります。VCCI - A

警告使用者 (for Taiwan)

此為甲類資訊技術設備，於居住環境中使用時，可能會造成射頻擾動，在此種情況下，使用者會被要求採取某些適當的對策。

警語 (for Taiwan)

- 使用過度恐傷害視力。

注意事項 (for Taiwan)

- 使用30分鐘請休息10分鐘。
- 2歲以下幼兒不看不螢幕，2歲以上每天看螢幕不要超過1小時。

警告 (for China)

此为A级产品。在生活环境中，该产品可能会造成无线电干扰。在这种情况下，可能需要用户对干扰采取切实可行的措施。

NOM MARK (Mexico only)



UKRAINE only



Продукти без радіочастотних модулів.

ПІІ «ЛГ ЕЛЕКТРОНІКС Україна»

Україна, 01004 Київ, вул. Басейна 6

тел.: +38 (044) 201-43-50

факс: +38 (044) 201-43-73

Україна обмеження на наявність небезпечних речовин

Устаткування відповідає вимогам технічного регламенту щодо обмеженого використання небезпечних речовин в електричному і електронному обладнанні.

Ukraine Restriction of Hazardous

The equipment complies with requirements of the Technical Regulation, in terms of restrictions for the use of certain dangerous substances in electrical and electronic equipment.

EPEAT



"EPEAT registered where applicable/supported. EPEAT registration varies by country - see www.epeat.net for registration status by country."

GREEN MARK (for Japan)



本製品は、日本工業規格（JIS C0950:2008）における「電気・電子機器の特定の化学物質の含有表示方法」（通称J-Moss）の規定する特定化学物質の含有率が基準値以下に管理された製品あるため、J-Moss グリーンマークを表示しています。特定の化学物質（鉛、水銀、カドミウム、六価クロム、PBB、PBDE）の含有についての情報は下記Webサイトをご覧ください。
Webサイト：
<http://www.lg.com/jp/eco/j-moss>

RUSSIA only



BZ03

Продукт, сертифицированный до 15 февраля 2013 г.



Продукт, сертифицированный после 15 февраля 2013 г.

PACKING INFORMATION

RUSSIA ONLY



Символ «не для пищевой продукции» применяется в соответствии с техническим регламентом Таможенного союза «О безопасности упаковки» 005/2011 и указывает на то, что упаковка данного продукта не предназначена для повторного использования и подлежит утилизации. Упаковку данного продукта запрещается использовать для хранения пищевой продукции.



Символ «петля Мебиуса» указывает на возможность утилизации упаковки. Символ может быть дополнен обозначением материала упаковки в виде цифрового и/или буквенного обозначения.

KAZAKHSTAN ONLY



Символ Кедендік одақтың 005/2011 техникалық регламентіне сәйкес қолданылады және осы өнімнің қаптамасын екінші рет пайдалануға арналмағанын және жоюға жататынын көрсетеді. Осы өнімнің қаптамасын азық-түлік өнімдерін сақтау үшін пайдалануға тыйым салынады.



Символ қаптаманы жою мүмкіндігін көрсетеді. Символ сандық код және/немесе әріп белгілері түріндегі қаптама материалының белгісімен толықтырылуы мүмкін.

English**Removal of waste batteries and accumulators (Product with embedded battery ONLY)**

In case this product contains a battery incorporated within the product which cannot be readily removed by end-users, LG recommends that only qualified professionals remove the battery, either for replacement or for recycling at the end of this product's working life. To prevent damage to the product, and for their own safety, users should not attempt to remove the battery and should contact LG Service Helpline, or other independent service providers for advice.

Removal of the battery will involve dismantling of the product case, disconnection of the electrical cables/contacts, and careful extraction of the battery cell using specialized tools. If you need the instructions for qualified professionals on how to remove the battery safely, please visit <http://www.lge.com/global/sustainability/environment/take-back-recycling>

Deutsch**Entfernen von Abfallbatterien und -Akkus (Nur für Produkte mit integrierter Batterie)**

Falls dieses Produkt eine im Produkt eingearbeitete Batterie/Akku enthält, die nicht ohne weiteres durch den Endbenutzer entfernt werden kann, empfiehlt LG, dass nur qualifizierte Fachkräfte Batterie oder Akku entfernen, die/der entweder wegen einer Ersatzlieferung oder für ein Recycling am Ende der Lebensdauer dieses Produkts ausgetauscht werden muss. Um Schäden am Produkt zu vermeiden, und für ihre eigene Sicherheit, sollten Benutzer nicht versuchen, Batterie oder Akku zu entfernen und diesbezüglich die LG-Beratungsstelle oder einen anderen unabhängigen Dienstleister zwecks Beratung kontaktieren.

Das Entfernen von Batterie oder Akku erfordert ein Zerlegen des Produkts, die Trennung der elektrischen Leitungen/Kontakte und eine sorgfältige Entnahme der Batterie-/Akkuzelle mit Spezialwerkzeugen. Wenn Sie die Anweisungen für qualifizierte Fachkräfte benötigen, wie man Batterie/Akku sicher entfernen kann, besuchen Sie bitte <http://www.lge.com/global/sustainability/environment/take-back-recycling>

Français**Retrait de batteries et d'accumulateurs à mettre au rebut (produit avec batterie intégrée UNIQUEMENT)**

Dans le cas où ce produit contiendrait une batterie intégrée impossible à retirer facilement par les utilisateurs finaux, LG recommande de confier exclusivement à des professionnels qualifiés le soin de retirer la batterie, que ce soit pour la remplacer ou pour la recycler lorsque le produit est arrivée en fin de vie. Pour éviter d'endommager le produit et pour leur propre sécurité, les utilisateurs

ne doivent pas tenter de retirer la batterie et ils doivent demander conseil à l'aide en ligne de LG Service ou à d'autres prestataires de services indépendants.

Le retrait de la batterie implique de démonter le boîtier du produit, de débrancher les câbles/contacts électriques et d'extraire avec précaution la cellule de la batterie en s'aidant d'outils spécialisés. En allant sur <http://www.lge.com/global/sustainability/environment/take-back-recycling>, vous trouverez des instructions destinées aux professionnels qualifiés sur les procédures à employer pour retirer la batterie en toute sécurité.

Italiano**Rimozione di batterie e accumulatori (SOLO prodotti con batteria incorporata)**

Nel caso in cui il prodotto contenga una batteria incorporata nel prodotto che non può essere facilmente rimossa dall'utente finale, LG raccomanda che la batteria venga rimossa solo da professionisti qualificati, sia per la sostituzione sia per il riciclaggio al termine della vita del prodotto. Per evitare danni al prodotto, e per la propria sicurezza, gli utenti non devono tentare di rimuovere la batteria, ma contattare il Servizio clienti di LG o altri fornitori di servizi indipendenti per ottenere consiglio.

La rimozione della batteria comporta lo smantellamento della custodia del prodotto, la disconnessione di cavi/contatti elettrici, e l'attenta estrazione della cella batteria utilizzando strumenti specifici. In caso di bisogno di istruzioni per professionisti qualificati su come rimuovere la batteria in modo sicuro, si prega di visitare <http://www.lge.com/global/sustainability/environment/take-back-recycling>

Español**Eliminación de las baterías y acumuladores usados (SOLO para productos con batería integrada)**

En caso de que este producto contenga una batería incorporada que los usuarios finales no pueda retirar fácilmente, LG recomienda que sólo profesionales cualificados retiren la batería, ya sea para su sustitución que para reciclar la batería al final de la vida útil del producto.

Para evitar daños en el producto, y por su propia seguridad, el usuario no debe intentar retirar la batería, debe ponerse en contacto con la Línea de Ayuda de Servicios de LG, o con otros proveedores de servicios independientes para su asesoramiento.

La eliminación de la batería implicará desmontar la carcasa del producto, la desconexión de los cables/contactos eléctricos, y una cuidadosa extracción de la célula de la batería utilizando herramientas especializadas. Si necesita instrucciones de profesionales cualificados sobre cómo retirar la batería de manera segura, por favor visite <http://www.lge.com/global/sustainability/environment/take-back-recycling>

Português**Remoção de resíduos de pilhas e acumuladores (APENAS produtos com bateria incorporada)**

No caso de este produto conter uma bateria incorporada que não possa ser removida prontamente pelos utilizadores finais, seja para substituição ou reciclagem no fim da vida útil deste produto, a LG recomenda que a sua remoção seja efetuada apenas por técnicos qualificados. Para evitar danificar o produto e para sua própria segurança, os utilizadores não deverão tentar remover a bateria, devendo contactar o Serviço de Assistência LG ou outros fornecedores de serviços independentes.

A remoção da bateria implica a desmontagem da estrutura do produto, a retirada dos cabos/contactos elétricos e a extração cuidadosa da célula da bateria utilizando ferramentas específicas. Se pretender obter instruções de técnicos qualificados sobre o modo de remoção seguro da bateria, visite <http://www.lge.com/global/sustainability/environment/take-back-recycling>

Nederlands**Verwijdering van afgedankte batterijen en accu's (ALLEEN product ingebedde batterij)**

In het geval dat dit product een binnen het product opgenomen batterij bevat, die niet gemakkelijk kan worden verwijderd door eindgebruikers, raadt LG aan om de batterij alleen door gekwalificeerde professionals te laten verwijderen, zijnde voor vervanging of voor recycling aan het einde van de levensduur van dit product. Om schade aan het product te voorkomen, en voor hun eigen veiligheid, moeten gebruikers niet proberen om de batterij te verwijderen en moeten contact opnemen met de LG-servicehulplijn of andere onafhankelijke serviceproviders voor advies.

Het verwijderen van de batterij betreft demontage van de productbehuizing, verbreken van de verbinding van elektriciteitskabels/contacten en het zorgvuldig uitnemen van de batterijcel met gebruik van gespecialiseerd gereedschap. Als u de instructies voor gekwalificeerde professionals nodig hebt betreffende het veilig verwijderen van de batterij, gaat u naar <http://www.lge.com/global/sustainability/environment/take-back-recycling>

Ελληνικά**Αφαίρεση χρησιμοποιημένων μπαταριών και συσσωρευτών (ΜΟΝΟ για το προϊόν με την ενσωματωμένη μπαταρία)**

Στην περίπτωση που το προϊόν διαθέτει ενσωματωμένη μπαταρία που δε μπορεί να αφαιρεθεί από το χρήστη, η LG σας προτείνει να απευθυνθείτε σε επαγγελματία για την αφαίρεση της μπαταρίας, εάν πρόκειται να την αντικαταστήσετε ή να τη στείλετε για ανακύκλωση στο τέλος της ζωής της. Για την πρόληψη βλάβης στο προϊόν, και για την ασφάλεια του χρήστη, μην επιχειρήσετε να αφαιρέσετε τη μπαταρία. Απευθυνθείτε στη Γραμμή Βοήθειας της LG, ή σε άλλο επαγγελματία.

Η αφαίρεση της μπαταρίας προϋποθέτει αποσυναρμολόγηση του περιβλήματος του προϊόντος, αποσύνδεση των ηλεκτρικών καλωδίων/επαφών, και προσεκτική απομάκρυνση της μπαταρίας με εξειδικευμένα εργαλεία. Εάν χρειάζεστε τις επαγγελματικές οδηγίες για την αφαίρεση της μπαταρίας, επισκεφθείτε τη διεύθυνση <http://www.lge.com/global/sustainability/environment/take-back-recycling>

Magyar**Elhasználdott elemek és akkumulátorok eltávolítása (KIZÁRÓLAG beágyazott elemmel rendelkező termékek esetében)**

Ha a termék olyan beágyazott elemet tartalmaz, amelyet a termékből a végfelhasználó nem tud könnyedén eltávolítani, az LG azt javasolja, hogy elemcseréhez vagy a termék élettartamának végén az újrahasznosításhoz azt csak szakemberrel távolíttassák el. A termék sérülésének megakadályozása és a saját biztonsága érdekében a felhasználók ne kíséreljék meg az elem eltávolítását, és tanácsadásért vegyék fel a kapcsolatot az LG Service segélyvonalával vagy más független szolgáltatóval.

Az elem eltávolítása során fel kell nyitni a termékházat, le kell csatlakoztatni az elektromos kábeleket/érintkezőket, és speciális szerszámmal óvatosan ki kell emelni az elemcellát. Ha szakember tanácsára van szüksége ahhoz, hogy biztonságosan távolítsa el az elemet, látogasson el a következő webhelyre: <http://www.lge.com/global/sustainability/environment/take-back-recycling>

Polski**Użycie zużytych baterii i akumulatorów (Dotyczy TYLKO produktów z wbudowaną baterią)**

Jeśli ten produkt ma wbudowaną baterię, której konsument nie powinien usuwać samodzielnie, LG zaleca, aby usunięcie baterii (w celu jej wymiany lub recyklingu po zakończeniu cyklu życia produktu) zlecić osobie wykwalifikowanej. Aby uniknąć uszkodzenia produktu i ewentualnego niebezpieczeństwa, użytkownik nie powinien próbować usuwać baterii. Zamiast tego, powinni skontaktować się z LG Service Helpline lub innym niezależnym dostawcą usług w celu uzyskania porady.

Proces usuwania baterii z urządzenia obejmuje zdjęcie obudowy z urządzenia, odłączenie przewodów i styków elektrycznych oraz ostrożne usunięcie ogniw baterii za pomocą specjalistycznych narzędzi. Jeśli potrzebujesz instrukcji bezpiecznego usuwania baterii przeznaczonej dla wykwalifikowanych pracowników, odwiedź stronę <http://www.lge.com/global/sustainability/environment/take-back-recycling>

Česky**Vyjmutí starých baterií a akumulátorů (POUZE pro výrobek s integrovanou baterií)**

V případě, že tento výrobek obsahuje v produktu integrovanou baterii, kterou koncový uživatel nemůže snadno odstranit, je doporučeno společností LG, aby buď při výměně, nebo za účelem recyklace na konci životnosti tohoto produktu, bylo vyjmutí baterie ponecháno pouze kvalifikovaným odborníkům. Aby nedošlo k poškození výrobku, nebo kvůli vlastní bezpečnosti by se uživatelé neměli pokoušet vyjmout baterii, ale naopak se obrátit o radu na servisní linku LG, nebo na jiné nezávislé poskytovatele služeb.

Vyjmutí baterie bude zahrnovat rozebrání krytu produktu, odpojení elektrických kabelů/kontaktů a pečlivé vyjmutí baterie pomocí specializovaných nástrojů. Potřebujete-li pokyny pro kvalifikované odborníky o tom, jak bezpečně vyjmout baterii, navštivte prosím webové stránky <http://www.lge.com/global/sustainability/environment/take-back-recycling>

Slovenčina**Vybratie odpadových batérií a akumulátorov (LEN produkt so vstavanou batériou)**

V prípade, ak tento produkt obsahuje batériu vstavanú v produkte, ktorú nedokáže koncový používateľ jednoducho vybrať, spoločnosť LG odporúča, aby batériu na účel výmeny alebo recyklovania po skončení prevádzkovej životnosti tohto produktu vybrali kvalifikovaní odborníci. S cieľom zabrániť poškodeniu produktu a kvôli vlastnej bezpečnosti sa používatelia nesmú pokúšať vybrať batériu a o pomoc musia požiadať linku pomoci servisu LG alebo iných nezávislých poskytovateľov servisu.

Súčasťou vybratia batérie bude rozmontovanie skrinky produktu, odpojenie elektrických káblov/kontaktov a opatrné vybratie článku batérie pomocou špeciálneho náradia. Ak potrebujete pokyny o spôsobe bezpečného vybratia batérie určené pre kvalifikovaných odborníkov, navštívte <http://www.lge.com/global/sustainability/environment/take-back-recycling>

Română**Eliminarea bateriilor uzate și acumulatorilor uzați (DOAR în cazul produselor cu baterie încorporată)**

În cazul în care bateria este încorporată în produs și nu poate fi îndepărtată de utilizatorul final, LG recomandă ca bateria să fie îndepărtată doar de către un personal calificat; bateria astfel îndepărtată trebuie înlocuită și reciclată la sfârșitul duratei de viață a produsului. Pentru a preveni deteriorarea produsului și producerea oricărui accident, utilizatorilor li se recomandă să nu îndepărteze bateria, și să contacteze Serviciul de Asistență LG, sau orice altă unitate service individuală.

Eliminarea bateriei implică demontarea carcasei produsului, deconectarea cablurilor/racordurilor electrice și îndepărtarea cu atenție a bateriei, cu folosirea sculelor speciale. Pentru instrucțiunile de îndepărtare în condiții de siguranță a bateriei, destinate personalului calificat, vă rugăm accesați <http://www.lge.com/global/sustainability/environment/take-back-recycling>

Български**Изхвърляне на отпадъци съдържащи батерии и акумулатори (САМО за продукти с вградена батерия)**

В случай, че този продукт съдържа батерия включена в него, която не може лесно да бъде отстранена от крайните потребители, LG препоръчва само квалифицирани специалисти да изваждат батерията и да я заменят, и продуктът да се даде за рециклиране в края на работния си живот. За да предотвратят повреда на продукта, както и за собствената си безопасност, потребителите не трябва да се опитват да изваждат батерията и трябва да се свържат с LG Service „Гореща линия“, или други независими доставчици на услуги за съвет.

Изваждането на батерията включва демонтаж на кутията на продукта, разединяване на електрическите кабели/контакти, внимателни извличане на клетката на батерията, като се използват специализирани инструменти. Ако имате нужда от инструкциите за квалифицирани специалисти относно това, как да извадите батерията безопасно, моля посетете: <http://www.lge.com/global/sustainability/environment/take-back-recycling>

Svenska**Kassering av förbrukade batterier och ackumulatorer (Endast produkt med inbyggd batteri)**

Om den här produkten innehåller ett batteri som sitter inbyggd i produkten och inte enkelt kan tas bort av användarna rekommenderar LG att endast behöriga personer tar ur batteriet, antingen för byte eller återvinning i slutet av produktens livslängd. För att förhindra skada på produkten och av säkerhetsskäl får användarna inte försöka ta ur batteriet och ska kontakta LG Service Helpline, eller en annan oberoende tjänsteleverantör för att få hjälp.

Borttagning av batteriet inkluderar demontering av produktens kåpa, frångkoppling av elektriska kablar/kontakter och försiktigt uttag av batteriet med specialverktyg. Vid behov av instruktioner från behöriga fackmän kring hur batteriet avlägsnas på ett säkert sätt, besök sidan <http://www.lge.com/global/sustainability/environment/take-back-recycling>

Norsk**Fjerning av brukte batterier og akkumulatører (KUN produkt med integrert batteri)**

I tilfelle dette produktet inneholder et batteri innlemmet i produktet som ikke enkelt kan fjernes av sluttbrukere, anbefaler LG at kun kvalifisert fagpersonale fjerner batteriet, enten for bytte eller for resirkulering av dette produktets brukstid. For å unngå skade på produktet, og for deres egen sikkerhet, bør brukere ikke prøve å fjerne batteriet, og bør kontakte LG Service Helpline, eller andre uavhengige serviceleverandører for råd.

Fjerning av batteriet vil involvere demontering av produktets deksel, frakobling av elektriske kabler/kontakter, og forsiktig uttrekking av battericellen med spesialverktøy. Hvis du trenger instruksjonene for kvalifisert fagpersonale om hvordan batteriet fjernes trygt, gå til <http://www.lge.com/global/sustainability/environment/take-back-recycling>

Dansk**Fjernelse af opbrugte batterier og akkumulatører (KUN produkter med integreret batteri)**

Hvis produktet har et indbygget batteri, som ikke nemt kan fjernes af slutbrugere, anbefaler LG, at batteriet kun bliver fjernet af kvalificerede teknikere, både hvis det er til udskiftning eller genbrug i slutning af produktets levetid. Med henblik på at forhindre skade på produktet og af hensyn til brugernes sikkerhed må sidstnævnte ikke selv forsøge at fjerne batteriet, og de bør kontakte LG Service Helpline eller en anden uafhængig serviceleverandør angående råd herom.

Fjernelse af batteriet involverer demontering af produktet, afbrydelse af de elektriske kabler/kontakter og forsigtig udtagning af battericellen ved hjælp af specialværktøjer. Hvis du har brug for vejledningen for kvalificerede teknikere om, hvordan batteriet sikkert skal fjernes, kan du besøge <http://www.lge.com/global/sustainability/environment/take-back-recycling>

Suomi**Käytettyjen paristojen/akkujen poisto (Tuote VAIN kiinteällä akulla)**

Tässä tapauksessa tuote pitää sisällään akun joka on liitetty kiinteästi tuotteeseen ja jota ei voida välittömästi poistaa loppukäyttäjien toimesta, LG suosittelee että vain pätevöityt ammattilaiset poistavat akun, joko vaihtoa varten tai kierrätettäväksi tämän tuotteen käyttöänsä päätyttyä. Estääksään tuotteelle tapahtuvaa vahinkoa ja taatakseen oman turvallisuutensa, käyttäjien ei pidä yrittää irrottaa akkua vaan ottaa yhteyttä LG-palvelulinjaan tai muuhun itsenäiseen palvelutoimittajaan saadakseen ohjeistusta.

Akun irrotus käsittää tuotteen kuoren purkamisen, sähköjohtojen/-liitäntöjen irrotuksen, ja akkukennon irrotuksen erikoistyökaluilla. Jos tarvitset ohjeita pätevöityttyä ammattilaisia varten koskien akun

turvallista irrotusta, vieraile osoitteessa <http://www.lge.com/global/sustainability/environment/take-back-recycling>

Eesti**Kasutatud patareide ja akude eemaldamine (AINULT kaetud akudega toote korral)**

Juhul, kui tootel on toote sisemuses asuv aku, mida lõppkasutaja ei saa lihtsalt eemaldada, soovib LG aku eemaldamiseks, nii vahetamise kui toote kasutusea lõppedes hävitamiseks, kasutada ainult kvalifitseeritud personali abi. Selleks, et vältida toote kahjustusi ning tagada enda ohutus, ei tohi kasutaja akut ise eemaldada ning abi saamiseks tuleb ühendust võtta LG teenuste kasutajatoega või mistahes muu edasimüüjaga

Aku eemaldamisel tuleb eemaldada toote korpus, katkestada elektrijuhtmete/-kontaktide ühendus ning vastava tööriistaga eemaldada ettevaatlikult akuelement. Kui vajate aku ohutuks eemaldamiseks professionaalset abiinfot, külastage veebilehte <http://www.lge.com/global/sustainability/environment/take-back-recycling>

Lietuvių k.**Baterijų ir akumuliatorių atliekų pašalinimas (TIK produktams su integruotu akumulatoriumi)**

Jeį šiame produkte įmontuotas akumuliatorius, kurio tiesioginis naudotojas lengvai pašalinti negali, „LG“ rekomenduoja kad akumuliatorių, jo keitimo atveju arba perdurbimo produkto tarnavimo laiko pabaigoje, pašalintų tik kvalifikuoti specialistai. Siekiant apsaugoti įrenginį nuo apgadavimo ir įsų pačių saugumui, naudotojai neturėtų bandyti patys pašalinti akumuliatoriaus ir norėdami gauti patarimų turėtų susisiekti su „LG“ Paslaugų pagalbos linija ar kitais nepriklausomais paslaugų tiekėjais.

Akumuliatoriaus pašalinimas apima produkto korpuso išardymą, elektrinių kabelių/kontaktų atjungimą ir atsargų akumuliatoriaus elemento išėmimą naudojant specialius įrankius. Jei jums reikia kvalifikuotiems specialistams skirtų instrukcijų kaip saugiai pašalinti akumuliatorių, prašome apsilankyti <http://www.lge.com/global/sustainability/environment/take-back-recycling>

Latviešu**Nederīgo bateriju un akumulatoru izņemšana (TIKAI produktiem ar iebūvētu akumulatoru)**

Ja šim produktam ir akumulators, kas iebūvēts produktā tā, ka gala lietotājs to nevar vienkārši izņemt, LG iesaka akumulatora izņemšanu nomaiņas vai pārstrādes nolūkos produkta dzīves cikla beigās uzticēt tikai kvalificētiem speciālistiem. Lai nenodarītu kaitējumu produktam un pasargātu sevi, lietotājiem nevajadzētu mēģināt izņemt akumulatoru un vajadzētu konsultēties ar LG palīdzības dienestu vai kādu neatkarīgu pakalpojumu sniedzēju.

Lai izņemtu produkta akumulatoru, ir jānoņem produkta korpus, jāatvieno vadi un kontakti un ar īpašiem darbarīkiem uzmanīgi jāizņem akumulators. Ja jums nepieciešamas kvalificētiem speciālistiem paredzētās norādes par akumulatora drošu izņemšanu, dodieties uz <http://www.lge.com/global/sustainability/environment/take-back-recycling>

Slovenščina**Odstranjanje odpadnih baterij in akumulatorjev (SAMO izdelki z vgrajeno baterijo)**

Če izdelek vsebuje v izdelek vgrajene baterije in jih končni uporabnik ne more zlahka odstraniti, vam LG priporoča, da poiščete pomoč usposobljenega strokovnjaka, bodisi za zamenjavo baterije ali za recikliranje ob koncu delovne dobe tega izdelka. Za preprečevanje poškodb na izdelku in varnost uporabnika, ne odstranjujte baterij sami, ampak si poiščite pomoč servisa LG Service Helpline, ali drugega neodvisnega servisa, ki nudi takšne storitve.

Odstranitev baterije bo vključevala, v primeru odstranitve izdelka, prekinitev električnih kablov/kontaktov in previdno odstranitev baterije, z uporabo ustreznega specialnega orodja. Če potrebujete navodila za kvalificirane strokovnjake o tem, kako varno odstraniti baterijo, obiščite spletno stran <http://www.lge.com/global/sustainability/environment/take-back-recycling>

Srpski**Uklanjanje starih istrošenih baterija i akumulatora (JEDINO proizvod sa ugrađenom baterijom)**

U slučaju da ovaj proizvod sadrži bateriju koju krajnji korisnik ne može jednostavno da izvadi, LG preporučuje da to uradi samo kvalifikovana osoba, bilo da se radi o zameni ili recikliranju baterije nakon što se istroši. Kako bi se sprečio nastanak bilo kakvog oštećenja na proizvodu, a i zbog svoje lične sigurnosti, korisnici nikako ne treba da pokušavaju da sami izvade bateriju, već treba da pozovu LG pomoćni servis ili nekog drugog nezavisnog provajdera za savet.

Vađenje baterije će podrazumevati demontiranje kutije proizvoda, isključivanje električnih kablova i oprezno vađenje stanice baterije

koristeći posebne alate. Ako Vam je potrebna pomoć kvalifikovane osobe da biste videli kako se to radi, molimo Vas da pogledate veb stranicu <http://www.lge.com/global/sustainability/environment/take-back-recycling>

Hrvatski**Uklanjanje potrošenih baterija/ akumulatora (SAMO uređaji s ugrađenim baterijama/akumulatorima)**

U slučaju kada uređaj sadrži ugrađenu bateriju/akumulator unutar proizvoda koju ne može izvaditi krajni korisnik, LG preporučuje neka bateriju/akumulator izvadi samo kvalificirano osoblje, bilo radi zamjene ili recikliranja na kraju vijeka trajanja proizvoda. Radi sprječavanja oštećenja proizvoda i radi vlastite sigurnosti, korisnici ne smiju pokušavati izvaditi bateriju/akumulator i trebaju kontaktirati telefonsku liniju za pomoć LG servisa ili druge nezavisne pružatelje servisa i zatražiti savjet.

Uklanjanje baterije/akumulatora uključuje rastavljanje kućišta proizvoda, odspajanje električnih kabela/priklučaka i pažljivo vađenje ćelije baterije pomoću posebnog alata. Ako trebate upute kvalificiranih profesionalaca kako izvaditi bateriju na siguran način, molimo posjetite <http://www.lge.com/global/sustainability/environment/take-back-recycling>

Türkçe**Atık batarya ve akülerin çıkarılması (SADECE gömülü bataryalı üründe)**

Bu üründe, nihai kullanıcılar tarafından kolaylıkla çıkarılmayan bataryanın ürünle birleşik konumda olması halinde, ister batarya değişiminde ister bu ürünün kullanım süresinin sonunda gerçekleşecek olan bataryanın geri dönüşümünde bataryanın sadece nitelikli ve uzman kişiler tarafından çıkarılması tavsiye eder. Kullanıcılar, ürünün zarar görmesini engellemek ve kendi güvenliklerini sağlamak için bataryayı çıkarmaya kalkışmamalı ve öneri konusunda LG Servis Yardım Hattı ya da diğer bağımsız servis sağlayıcıları ile iletişime geçmelidir.

Bataryayı çıkarma işlemi, ürün kasasının sökülmesini, elektrik kablo/bağlantılarının kesilmesini ve özel aletler kullanılarak bataryanın dikkatli bir şekilde çıkarılmasını kapsar. Nitelikli ve uzman kişilerin bataryayı güvenli bir şekilde çıkarmalarına yönelik talimatları ihtiyacı duymanız halinde lütfen <http://www.lge.com/global/sustainability/environment/take-back-recycling> bağlantısına gidiniz.

Македонски**Отстранување на потрошените батерии и акумулатори (САМО производи со вградена батерија)**

Доколку производот содржи батерија што е вградена во производот и што не можат крајните корисници да ја отстранат, LG препорачува батеријата да ја отстранат само квалификувани професионални лица, било да е за менување или за рециклирање по истекот на животниот век на производот. За да спречат оштетување на производот и поради нивна сопствена безбедност, корисниците не треба да се обидуваат да ја отстрануваат батеријата и треба да ја контактираат линијата за помош при услуги на LG или други независни испорачувачи на услуги.

Отстранувањето на батеријата значи и расклопување на кукиштето на производот, исклучување на електричните кабли/ контакти и внимателно вадење на батеријата со специјализиран алат. Доколку ви се потребни инструкциите за квалификувани професионални лица за тоа како да ја отстраните батеријата безбедно, посетете ја веб-страницата <http://www.lge.com/global/sustainability/environment/take-back-recycling>

Русский**Извлечение отработанных батарей и аккумуляторов (ТОЛЬКО для продуктов со встроенной батареей)**

В случае если данный продукт имеет встроенную батарею, которую конечные пользователи не могут без труда извлечь, компания LG рекомендует, чтобы батарея была извлечена только квалифицированными профессионалами для ее замены или утилизации по окончании срока службы данного продукта. Во избежание повреждения продукта и в целях обеспечения собственной безопасности пользователям следует избегать попыток извлечь батарею и следует связаться со Службой поддержки LG или другими независимыми поставщиками услуг для получения совета.

Извлечение батареи включает в себя демонтаж корпуса продукта, отключение электрических кабелей/контактов и осторожное извлечение элемента батареи, используя специализированные инструменты. Для получения инструкций по безопасному извлечению батареи для квалифицированных профессионалов, пожалуйста, посетите <http://www.lge.com/global/sustainability/environment/take-back-recycling>

WEEE**ENGLISH****Disposal of your old appliance**

All electrical and electronic products should be disposed of separately from the municipal waste stream through designated collection facilities appointed by your government or your local authorities. The correct disposal of your old appliance will help prevent potential negative consequences for the environment and human health. For more detailed information about disposal of your old appliance, please contact your city office, waste disposal service or the shop where you purchased the product.

DEUTSCH**Entsorgung von Altgeräten**

Alle Elektro- und Elektronik-Altgeräte müssen getrennt vom Hausmüll über dafür von der Regierung oder den lokalen Behörden vorgesehenen Sammeleinrichtungen entsorgt werden. Mit der ordnungsgemäßen Entsorgung des alten Geräts vermeiden Sie Umweltschäden sowie Gesundheitsgefährdungen für Menschen. Weitere Informationen zur Entsorgung des alten Geräts erhalten Sie bei der Stadtverwaltung, beim Entsorgungsamt oder in dem Geschäft, wo Sie das Produkt erworben haben.

FRANÇAIS**Mise au rebut des produits**

Tous les déchets électriques et électroniques doivent être collectés séparément et transportés par les services de voirie municipaux vers des installations spécifiques de collecte des déchets, identifiées en conséquence par le gouvernement ou par les autorités locales. Le traitement correct de votre vieil appareil contribue à protéger l'environnement et la santé des personnes. Pour plus d'informations sur le traitement de votre appareil en fin de vie, merci de bien vouloir vous adresser à votre mairie, au service de la voirie ou au magasin où vous avez acheté le produit.

ITALIANO**Smaltimento delle apparecchiature obsolete**

Tutti i prodotti elettrici ed elettronici dovrebbero essere smaltiti separatamente rispetto alla raccolta differenziata municipale, mediante impianti di raccolta specifici designati dal governo o dalle autorità locali. Il corretto smaltimento delle apparecchiature obsolete contribuisce a prevenire possibili conseguenze negative sulla salute umana e sull'ambiente.

Per informazioni più dettagliate sullo smaltimento delle apparecchiature obsolete, contattare il comune, il servizio di smaltimento rifiuti o il negozio in cui è stato acquistato il prodotto.

ESPAÑOL

Desecho de aparatos inservibles

Todos los productos eléctricos y electrónicos se deben desechar por separado de la basura normal del hogar, a través de puntos de recogida designados por el gobierno o las autoridades locales.

La correcta recogida y tratamiento de los dispositivos inservibles contribuye a evitar riesgos potenciales negativos para el medio ambiente y la salud pública.

Para obtener más información sobre cómo desechar los aparatos eléctricos y electrónicos antiguos, póngase en contacto con el Ayuntamiento, el servicio de recogida de basuras o el establecimiento donde haya adquirido el producto.

PORTUGUÊS

Eliminação do seu antigo aparelho

Todos os produtos eléctricos e electrónicos devem ser eliminados separadamente do lixo doméstico através de pontos de recolha designados, facilitados pelo governo ou autoridades locais.

A eliminação correcta do seu aparelho antigo ajuda a evitar potenciais consequências negativas para o ambiente e para a saúde humana.

Para obter informações mais detalhadas acerca da eliminação do seu aparelho antigo, contacte as autoridades locais, um serviço de eliminação de resíduos ou a loja onde comprou o produto.

NEDERLANDS

Uw oude toestel wegdoen

Elektrische en elektronische producten mogen niet worden meegegeven met het huishoudelijk afval, maar moeten worden ingeleverd bij speciale inzamelingspunten die door de lokale of landelijke overheid zijn aangewezen.

De correcte verwijdering van uw oude toestel helpt negatieve gevolgen voor het milieu en de menselijke gezondheid voorkomen.

Wilt u meer informatie over de verwijdering van uw oude toestel? Neem dan contact op met uw gemeente, de afvalophaaldienst of de winkel waar u het product hebt gekocht.

ΕΛΛΗΝΙΚΑ

Απόρριψη της παλιάς σας συσκευής

Η απόρριψη όλων των ηλεκτρικών και ηλεκτρονικών προϊόντων πρέπει να γίνεται χωριστά από τα γενικά οικιακά απορρίμματα σε καθορισμένες εγκαταστάσεις συλλογής απορριμμάτων, οι οποίες έχουν οριστεί είτε από την κυβέρνηση είτε από τις τοπικές αρμόδιες αρχές. Η σωστή απόρριψη της παλιάς σας συσκευής θα βοηθήσει στην αποτροπή πιθανών αρνητικών συνεπειών για το περιβάλλον και την ανθρώπινη υγεία.

Για περισσότερες πληροφορίες σχετικά με την απόρριψη της παλιάς σας συσκευής, επικοινωνήστε με το αρμόδιο τοπικό γραφείο, την υπηρεσία απόρριψης οικιακών απορριμμάτων ή το κατάστημα από το οποίο αγοράσατε το προϊόν.

MAGYAR

Régi eszközök ártalmatlanítása

Minden elektronikus és elektronikai terméket a lakossági hulladéktól elkülönítve kell begyűjteni, a kormány vagy az önkormányzatok által kijelölt begyűjtő eszközök használatával.

Régi eszközeinek megfelelő ártalmatlanítása segíthet megelőzni az esetleges egészségre vagy környezetre ártalmas hatásokat.

Ha több információra van szüksége régi eszközeinek ártalmatlanításával kapcsolatban, tanulmányozza a vonatkozó környezetvédelmi szabályokat, vagy lépjen kapcsolatba az üzlettel, ahol a terméket vásárolta.

POLSKI

Pozbywanie się urządzenia

Urządzeń elektrycznych i elektronicznych nie należy wyrzucać razem ze zwykłymi odpadami gospodarstwa domowego. Wszystkie tego typu urządzenia powinny być oddawane do specjalnych punktów zbiórki wyznaczonych przez krajowe lub lokalne władze.

Właściwa utylizacja urządzenia pomoże chronić środowisko naturalne i ludzkie zdrowie.

Więcej szczegółowych informacji o oddawaniu zużytych urządzeń do utylizacji można uzyskać w urzędzie miasta, zakładach wywozu lub utylizacji odpadów oraz w punkcie zakupu produktu.

ČESKY

Likvidace starých spotřebičů

Všechny elektrické a elektronické výrobky by měly být likvidovány odděleně od běžného komunálního odpadu prostřednictvím sběrných zařízení zřízených za tímto účelem vládou nebo místní samosprávou.

Správný způsob likvidace starého elektrického spotřebiče pomáhá zamezit možným negativním dopadům na životní prostředí a zdraví.

Bližší informace o likvidaci starého spotřebiče získáte u místní samosprávy, ve sběrném zařízení nebo v obchodě, ve kterém jste výrobek zakoupili.

SLOVENČINA**Likvidácia vášho starého prístroja**

Všetky elektrické a elektronické produkty by mali byť zlikvidované oddelene od komunálneho odpadu prostredníctvom na to určených zberných zariadení, ktoré boli ustanovené vládou alebo orgánmi miestnej správy.

Správnou likvidáciou starých zariadení pomôžete predchádzať potenciálnym negatívnym následkom pre prostredie a ľudské zdravie. Podrobnejšie informácie o likvidácii starých zariadení nájdete na miestnom úrade, v službe na likvidáciu odpadu alebo u predajcu, kde ste tento produkt zakúpili.

ROMÂNĂ**Eliminarea vechiului aparat**

Toate produsele electrice și electronice trebuie eliminate separat de deșeurile menajere municipale prin unități de colectare dedicate, desemnate de guvern sau de autoritățile locale.

Eliminarea corectă a vechiului dvs. aparat va ajuta la prevenirea potențialelor consecințe negative asupra mediului înconjurător și sănătății oamenilor.

Pentru informații mai detaliate despre eliminarea vechiului dvs. aparat, contactați biroul local, serviciul de eliminare a deșeurilor sau magazinul de la care ați achiziționat produsul.

БЪЛГАРСКИ**Изхвърляне на вашия стар уред**

Всички електрически и електронни продукти трябва да бъдат изхвърляни отделно от битовите отпадъци чрез определени за това от правителството и местните власти съоръжения.

Правилното изхвърляне на вашия уред ще помогне за предотвратяване на възможни негативни последици за околната среда и човешкото здраве.

За по-подробна информация за изхвърлянето на стария ви уред се обърнете към местната община, услугите по изхвърляне на отпадъци или магазина, откъдето сте закупили продукта.

SVENSKA**Kassering av din gamla apparat**

Alla elektriska och elektroniska produkter bör kasseras via andra vägar än de som finns för hushållsavfall, helst via för ändamålet avsedda uppsamlingsanläggningar som myndigheterna utser.

Om du kasserar din gamla apparat på rätt sätt så bidrar du till att förhindra negativa konsekvenser för miljön och människors hälsa. Mer detaljerad information om kassering av din gamla apparat kan fås av kommunen, renhållningsverket eller den butik där du köpte produkten.

NORSK**Avhending av det gamle produktet**

Alle elektriske og elektroniske produkter skal avhendes separat fra den kommunale renovasjonstjenesten, gjennom innsamlingsordninger som er fastsatt av nasjonale eller lokale myndigheter.

Riktig håndtering av ditt gamle produkt bidrar til å forhindre potensielt negative konsekvenser for miljøet og folkehelsen. Du kan få mer detaljert informasjon om avhending av det gamle produktet ved å kontakte kommunen, renovasjonsselskapet eller butikken hvor du kjøpte produktet.

DANSK**Sådan smider du dit gamle apparat ud**

Alle elektriske og elektroniske produkter skal smides ud et andet sted end gennem den kommunale affaldsordning ved hjælp af specielle indsamlingsfaciliteter, der er organiseret af staten eller de lokale myndigheder.

Korrekt bortskaffelse af dit gamle apparat er med til at forhindre mulige skadevirkninger på miljøet og menneskelig sundhed. Mere detaljerede oplysninger om bortskaffelse af dit gamle apparat kan fås ved at kontakte dit lokale kommunekontor, renovationselskab eller den butik, hvor du købte produktet.

SUOMI**Vanhoiden laitteiden hävittäminen**

Kaikki elektroniset laitteet ovat ongelmajätettä, joten ne on toimitettava paikalliseen keräyspisteeseen.

Vanhan laitteen asianmukainen hävittäminen ehkäisee mahdollisia ympäristöön ja terveyteen kohdistuvia haittavaikutuksia.

Lisätietoa vanhan laitteen hävittämisestä saat ottamalla yhteyden paikallisiin viranomaisiin, kierrätyskeskukseen tai myymälään, josta ostit laitteen.

EESTI**Kasutuskõlbmatu seadme käitlemise kord**

Elektri- ja elektroonikaseadmeid ei tohi visata tavalise prügi hulka. Nad kuuluvad lahuskogumisele selleks määratud kogumispunktides.

Kasutuskõlbmatu terviseadme käitlemine tavapärgist lahus on korraldatud selleks, et vältida negatiivseid tagajärgi, mida põhjustaksid seadme osade purunemisel vabaneda võivad ohtlikud jäätmed loodusele või inimorganismile.

Täpsemat informatsiooni selle kohta, kuhu ja millal saab ära anda oma kasutamiskõlbmatu elektri- ja elektroonikaseadme, küsige kohalikult omavalit- suselt, prügifirmalt või kaupluselt, kust seadme ostsite.

LIETUVIŲ K.**Senos įrangos atliekų tvarkymas**

Visos elektros ir elektroninės įrangos atliekos turi būti renkamos atskirai ir neišmetamos į atliekų konteinerį kartu su kitomis buitinėmis atliekomis, naudojant specialią atliekų surinkimo sistemą, patvirtintą vyriausybės ar vietos valdžios.

Tinkamas senos įrangos atliekų tvarkymas padės išvengti neigiamų pasekmių aplinkai ir žmonių sveikatai.

Dėk išsamesnės informacijos apie senos įrangos tvarkymą, prašome kreiptis į miesto valdžią, atliekų perdavimo tarnybą arba parduotuvę, kurioje pirkote įrangą.

LATVIEŠŪ**Vecās elektroierīces nodošana**

Visi elektriskie un elektroniskie produkti ir jāutilizē, nododot pašvaldības īpaši noteiktās pieņemšanas vietās. Tos nedrīkst izmest parastās municipalitātes atkritumu urnās.

Ievērojot prasības veco elektroierīču utilizēšanā, jūs pasargāsiet apkārtējo vidi un cilvēku veselību no iespējami nelabvēlīgajām sekām, kādas varētu rasties, ierīcēm sadaloties nepiemērotā vietā. Lai gūtu plašāku informāciju par veco ierīču utilizēšanas iespējām, sazinieties ar pilsētas pašvaldību, atkritumu savākšanas saimniecību vai veikalu, kurā ierīci iegādājāties.

SLOVENŠČINA**Odstranjevanje stare naprave**

Vse električne in elektronske izdelke odstranjujete ločeno od običajnih komunalnih odpadkov na namenskih zbirnih mestih, ki jih določijo vlada ali krajevne oblasti.

S pravilnim odstranjevanjem stare naprave pomagate preprečiti morebitne negativne posledice za okolje in zdravje ljudi.

Podrobnejše informacije o odstranjevanju stare naprave poiščite pri mestnem uradu, komunalni službi ali prodajalni, kjer ste izdelek kupili.

SRPSKI**Odlaganje starog uređaja**

Sve električne i elektronske uređaje treba odložiti odvojeno od opšteg gradskog otpada korišćenjem namenskih tačaka za prikupljanje, koje je ustanovila vlada ili lokalna uprava.

Pravilno odlaganje starog uređaja pomoći će u sprečavanju potencijalnog negativnog uticaja na životnu sredinu i zdravlje ljudi.

Više informacija o odlaganju starog uređaja potražite od gradske uprave, komunalnog preduzeća za odlaganje otpada ili u prodavnici u kojoj ste kupili proizvod.

HRVATSKI**Odlaganje starog uređaja**

Električne i elektroničke uređaje ne biste trebali odlagati putem komunalnih kanala za prikupljanje otpada, već putem za to određenih odlagališta koje je odredila vlada ili lokalna uprava.

Ispravno odlaganje starih uređaja doprinit će sprječavanju negativnih posljedica po okoliš, zdravlje životinja i ljudi.

Dodatne informacije o odlaganju starih uređaja zatražite od gradske uprave, službe za zbrinjavanje otpada ili trgovine u kojoj ste proizvod kupili.

TÜRKÇE**Eski cihazınızın atılması**

Tüm elektrik ve elektronik ürünler hükümetin veya mahalli yetkililerin gösterdiği toplama tesislerine atılmalıdır.

Eski cihazınızın uygun biçimde atılması çevreye ve insan sağlığına zararlı potansiyel negatif sonuçları önler.

Eski cihazınızın atılmasıyla ilgili daha detaylı bilgi almak için lütfen mahalli yetkililerle, katı atık servisiyle ya da ürünü aldığınız mağaza ile irtibata geçiniz.

EEE Yönetmeliğine uygundur.

РУССКИЙ**Утилизация старого бытового прибора**

Электрические и электронные устройства следует утилизировать отдельно от бытового мусора, в специальных местах сбора, назначенных правительственными или местными органами власти.

Правильная утилизация старого оборудования поможет предотвратить потенциально вредное воздействие на окружающую среду и здоровье человека.

Для получения более подробных сведений об утилизации оборудования обратитесь в администрацию города, службу, занимающуюся утилизацией или в магазин, где был приобретен продукт.

INDIA ONLY Disposal of your old appliance



1. All electrical and electronic products should be disposed of separately from the municipal waste stream via designated collection facilities appointed by the government or the local authorities.
2. The correct disposal of your old appliance will help prevent potential negative consequences for the environment and human health.
3. To locate a nearest collection centre or call for pick-up (limited area only) for disposal of this appliance, please contact Toll Free No. 1800-180-9999 for details. All collection centre and pick up facilities are done by third parties with LG Electronics India Pvt. Ltd. Merely as a facilitator. For more detailed information , please visit : <http://www.lge.com/in>.

अपने पुराने निपटान के उपकरण



१. सभी इलेक्ट्रिकल और इलेक्ट्रॉनिक्स उत्पादों को सरकार या स्थानीय अधिकारियों द्वारा नियुक्त नगरपालिका अपशिष्ट धारा से अलग प्राधिकृत की गयी संग्रह सुविधाओं के माध्यम से निपटाया जाना चाहिए.
२. सही तरीके से अपने पुराने उपकरणों का निपटान, वातावरण के लिए संभावित नकारात्मक परिणामों को रोकने में मदद करेगा.
३. उपरोक्त पदार्थों के निपटारण के लिए नजदीकी निपटारण संस्थान (संकीर्ण क्षेत्र) में कॉल करें। अधिक जानकारी के लिए हमारे टोल फ्री नंबर 1800-180-9999 पर कॉल करें. सभी संग्रहण केंद्र व पिक-अप की सुविधाएं किसी थर्ड- पार्टी जो "LG Electronics India Pvt. Ltd. "को अपनी सेवाएं प्रदान कर रही हों, से करवाएं । ज्यादा जानकारी के लिए देखें वेब:साइट - <http://www.lge.com/in>

JORDAN ONLY WEEE



Disposal of your appliance

The symbol indicating separate collection for electrical and electronic equipment consists of the crossed-out wheeled bin.

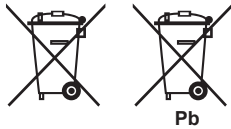
الأردن فقط

التخلص من الجهاز الخاص بك.

الرمز الذي يشير إلى مجموعة منفصلة من المعدات الإلكترونية والكهربائية هو عبارة عن صندوق قمامة بعجلات ومشطوب.



BATTERY



ENGLISH

Disposal of waste batteries/accumulators

This symbol may be combined with chemical symbols for mercury (Hg), cadmium (Cd) or lead (Pb) if the battery contains more than 0.0005% of mercury, 0.002% of cadmium or 0.004% of lead. All batteries/accumulators should be disposed separately from the municipal waste stream via designated collection facilities appointed by the government or the local authorities.

The correct disposal of Your old batteries/accumulators will help to prevent potential negative consequences for the environment, animal and human health.

For more detailed information about disposal of Your old batteries/accumulators, please contact Your city office, waste disposal service or the shop where You purchased the product.

DEUTSCH

Entsorgung alter Batterien/Akkus

Dieses Symbol kann mit chemischen Symbolen für Quecksilber (HG), Kadmium (Cd) oder Blei kombiniert sein, wenn die Batterie mehr als 0,0005 % Quecksilber, 0,002 % Kadmium oder 0,004 % Blei enthält. Alle Batterien/Akkus sollten getrennt vom Hausmüll über die ausgewiesenen Sammelstellen entsorgt werden, die von staatlichen oder regionalen Behörden dazu bestimmt wurden.

Die ordnungsgemäße Entsorgung Ihrer alten Batterien/Akkus hilft bei der Vermeidung möglicher negativer Folgen für Mensch, Tier und Umwelt.

Beim Wunsch nach ausführlicheren Informationen über die Entsorgung Ihrer alten Batterien/Akkus wenden Sie sich bitte an Ihre Stadt- / oder Gemeindeverwaltung, die für Sie zuständige Abfallbehörde oder das Geschäft, in dem Sie das Produkt gekauft haben.

FRANÇAIS

Mis au rebut des piles ou batteries usagées

Ce symbole peut être associé au symbole chimique du mercure (Hg), du cadmium (Cd) ou du plomb (Pb) si la batterie contient plus de 0,0005% de mercure, 0,002% de cadmium ou 0,004% de plomb. Toutes les piles et batteries doivent être collectées séparément et emportées par les services de voirie municipaux vers des installations spécifiques de collecte des déchets, identifiées en conséquence par le gouvernement ou par les autorités locales.

Le traitement correct de vos piles ou batteries usagées contribue à protéger l'environnement et la santé des personnes et des animaux. Pour plus d'informations sur le traitement de vos piles ou batteries

usagées, merci de bien vouloir vous adresser à votre mairie, au service de la voirie ou au magasin où vous avez acheté le produit.

ITALIANO

Smaltimento di batterie/accumulatori esausti

Questo simbolo può essere combinato con i simboli di mercurio (Hg), cadmio (Cd) o piombo (Pb) se la batteria contiene più di 0,0005% di mercurio, 0,002% di cadmio o 0,004% di piombo.

Tutte le batterie/accumulatori devono essere smaltiti separatamente dai rifiuti domestici e nei punti di raccolta designati dal governo o dalle autorità locali.

Il corretto smaltimento delle vecchie batterie/accumulatori consente di evitare conseguenze potenziali negative per l'ambiente e la salute umana.

Per informazioni più dettagliate relative allo smaltimento di vecchie batterie/accumulatori rivolgersi alla propria azienda di servizi ambientali o al servizio di smaltimento del negozio in cui avete acquistato il prodotto.

ESPAÑOL

Eliminación de baterías o acumuladores agotados

Este símbolo puede aparecer junto con símbolos químicos de mercurio (Hg), cadmio (Cd) o plomo (Pb) si la batería contiene más de un 0,0005% de mercurio, un 0,002% de cadmio o un 0,004% de plomo.

Las baterías o acumuladores no deberán tirarse junto con la basura convencional, sino a través de los puntos de recogida designados por el gobierno o las autoridades locales.

La correcta recogida y tratamiento de las baterías o acumuladores antiguos contribuye a evitar las potenciales consecuencias negativas para el medio ambiente, los animales y la salud pública.

Para más información sobre la eliminación de baterías o acumuladores antiguos, póngase en contacto con su ayuntamiento, el servicio de recogida de basuras o el comercio en el que adquirió el producto.

PORTUGUÊS

Eliminação do baterias/accumulatores

Este símbolo pode ser combinado com símbolos químicos para mercúrio (Hg), cádmio (Cd) ou chumbo (Pb) se a bateria contiver mais de 0,0005% de mercúrio, 0,002% de cádmio ou 0,004% de chumbo. Todos as baterias/accumulatores devem ser eliminados em separado do lixo municipal através dos serviços de recolha designados pelas autoridades locais ou nacionais.

A eliminação correcta das baterias/accumulatores usadas ajuda a prevenir consequências negativas potenciais para o ambiente e para a saúde humana e animal.

Para informações mais detalhadas sobre a eliminação das suas baterias/accumulatores, contacte por favor os serviços de reciclagem locais, ou o local onde adquiriu o produto.

NEDERLANDS**Afdanken lege batterijen/ accu's**

Dit symbool kan samen met de chemische symbolen voor kwik (Hg), cadmium (Cd) en lood (Pb) worden gebruikt als de batterij of de accu meer dan 0,0005% kwik, 0,002% cadmium of 0,004% lood bevat.

Batterijen en accu's moeten altijd gescheiden van het normale huisvuil worden afgevoerd via door de overheid aangewezen inzamelpunten.

Door lege batterijen en accu's op de juiste manier af te voeren, helpt u mogelijke negatieve gevolgen voor het milieu en de gezondheid van mens en dier te voorkomen.

Bel voor meer informatie over het afvoeren van lege batterijen en accu's de afdeling Milieudienst van het gemeentehuis van uw woonplaats, het dichtstbijzijnde erkende inleveradres of de winkel waar u het product hebt gekocht.

ΕΛΛΗΝΙΚΑ**Απόρριψη παλαιών μπαταριών/συσσωρευτών**

Αυτό το σύμβολο ενδέχεται να συνδυάζεται με χημικά σύμβολα για υδράργυρο (Hg), κάδμιο (Cd) ή μόλυβδο (Pb) εάν η μπαταρία περιέχει περισσότερο από 0,0005% υδράργυρο, 0,002% κάδμιο ή 0,001% μόλυβδο.

Όλες οι μπαταρίες /συσσωρευτές θα πρέπει να απορρίπτονται χωριστά από τα οικιακά απορρίμματα στις προβλεπόμενες εγκαταστάσεις συλλογής που έχει δημιουργήσει το κράτος ή οι τοπικές αρχές. Η σωστή απόρριψη των παλαιών μπαταριών / συσσωρευτών συμβάλλει στην πρόληψη αρνητικών επιπτώσεων για το περιβάλλον, τα ζώα και την υγεία ανθρώπων.

Για αναλυτικότερες πληροφορίες σχετικά με την απόρριψη των παλιών μπαταριών / συσσωρευτών, επικοινωνήστε με το δήμαρχείο σας, την υπηρεσία αποκομιδής απορριμμάτων ή το κατάστημα όπου αγοράσατε το προϊόν.

MAGYAR**Használt elem/akkumulátorok hulladékkezelése**

Ezt a szimbólumot a higany (Hg), a kadmium (Cd), illetve az ólom (Pb) vegyjelével is lehet kombinálni, ha az adott elem 0,0005%-nál több higanyt, 0,002%-nál több kadmiumot, illetve 0,004%-nál több ólmot tartalmaz.

Minden elemet/akkumulátort a háztartási hulladéktól elkülönítve kell kezelni, a kormány, illetve a helyi hatóságok által kijelölt gyűjtőlétesítményeken.

A régi elemek/akkumulátorok megfelelő hulladékkezelése segít megelőzni a környezetre, illetve állatok és emberek egészségére gyakorolt lehetséges negatív következményeket.

A régi elemek/akkumulátorok hulladékkezelésével kapcsolatos részletes tájékoztatásért forduljon az önkormányzat irodájához, a hulladékkezelő szolgáltathoz, illetve ahhoz az üzlethez, ahol a terméket vásárolta.

POLSKI**Utylizacja zużytych baterii/akumulatorów**

Symbol ten może znajdować się w obecności chemicznych oznaczeń rtęci (Hg), kadmu (Cd) lub ołowiu (Pb), jeżeli bateria zawiera ponad 0,0005% rtęci, 0,002% kadmu lub 0,004% ołowiu.

Wszystkie baterie/akumulatory powinny być używane w oddzieleniu od innych odpadów komunalnych przez jednostki wyznaczone do tego celu przez władze rządowe lub lokalne.

Poprawna utylizacja zużytych baterii/akumulatorów pomoże zapobiec możliwym negatywnym wpływom na środowisko, zwierzęta i ludzkie zdrowie.

W celu uzyskania więcej informacji na temat utylizacji zużytych baterii/akumulatorów należy skontaktować się z lokalnym urzędem miasta, zakładem usług komunalnych lub sklepem, w którym produkt został zakupiony.

ČESKY**Likvidace nepoužitelných baterií/akumulátorů**

Tento symbol může být kombinován s chemickou značkou rtuti (Hg), kadmia (Cd) nebo olova (Pb), pokud baterie obsahuje více než 0,0005 % rtuti, 0,002 % kadmia nebo 0,004 % olova.

Všechny baterie/akumulátory je nutno likvidovat odděleně od běžného domovního odpadu, využijte k tomu určená sběrná místa dle pokynů národních nebo místních úřadů.

Správná likvidace starých baterií/akumulátorů pomůže zabránit možným negativním dopadům na životní prostředí a zdraví lidí a zvířat.

Podrobnější informace o likvidaci starých baterií/akumulátorů vám sdělí váš místní úřad, zpracovatel odpadu nebo obchod, kde jste produkt zakoupili.

SLOVENČINA**Likvidácia odpadových batérií/akumulátorov**

Tento symbol môže byť kombinovaný s chemickými symbolmi pre ortuť (Hg), kadmium (Cd) alebo olovo (Pb) v prípade, ak batéria obsahuje viac ako 0,0005 % ortuti, 0,002 % kadmia alebo 0,004 % olova.

Všetky batérie/akumulátory by sa mali likvidovať oddelene od komunálneho odpadu prostredníctvom určených zberných zariadení ustanovených štátnymi alebo miestnymi úradmi.

Správna likvidácia vašich starých batérií/akumulátorov pomôže zabrániť negatívnym následkom na životné prostredie, zdravotný stav ľudí a zvierat.

Viac informácií o likvidácii vašich starých batérií/akumulátorov vám poskytne váš mestský úrad, firma na likvidáciu odpadu alebo obchod, kde ste si výrobok kúpili.

ROMÂNĂ**Eliminarea deșeurilor de baterii/acumuloare**

Acest simbol poate fi asociat cu simboluri de elemente chimice pentru mercur(Hg), cadmiu(Cd) sau plumb(Pb) dacă bateria conține o cantitate mai mare de 0,0005% de mercur, 0,002% de cadmiu sau 0,004% de plumb.

Toate bateriile/acumuloarele trebuie eliminate separat de deșeurile menajere municipale prin unități de colectare dedicate, desemnate de guvern sau de autoritățile locale.

Eliminarea corectă a vechilor dvs. baterii/acumuloare va ajuta la prevenirea potențialelor consecințe negative asupra mediului înconjurător și sănătății oamenilor.

Pentru informații mai detaliate despre eliminarea vechilor dvs. baterii/acumuloare, contactați biroul local, serviciul de eliminare a deșeurilor sau magazinul de la care ați achiziționat produsul.

БЪЛГАРСКИ**Изхвърляне на батерии/акумулатори след изтичане на срока им на годност**

Ако батерията съдържа над 0,0005% живак, 0,002% кадмий или 0,004% олово, този символ може да е придружен от химическия знак, обозначаващи живак (Hg), кадмий (Cd) или олово (Pb).

Всички батерии/акумулатори трябва да бъдат изхвърляни отделно от битовите отпадъци чрез определени за това от правителството и местните власти съоръжения.

Правилното изхвърляне на непотребните батерии/акумулатори ще помогне за предотвратяване на възможни негативни последици за околната среда, животните и човешкото здраве.

За по-подробна информация за изхвърлянето на непотребни батерии/акумулатори се обърнете към местната община, услугите по изхвърляне на отпадъци или магазина, откъдето сте закупили продукта.

SVENSKA**Avfallshantering batterier/ackumulatörer**

Denna symbol kan vara kombinerad med kemiska symboler för kvicksilver(Hg), kadmium(Cd) eller bly (Pb) om batteriet innehåller mer än, 0,0005% kvicksilver, 0,002% kadmium eller 0,004% bly.

Alla batterier/ackumulatörer skall hanteras åtskildt från vanligt tushållsavfall och föras till särskilt för ändamålet avsedda uppsamlingsplatser utsedda av myndigheterna.

Rätt avfallshantering av dina gamla batterier/ackumulatörer medverkar till att förhindra negativa konsekvenser för miljön, för djurs och människors hälsa.

För ytterligare, detaljerad information om hanteringen av dina gamla batterier/ackumulatörer ber vi dig ta kontakt med berörd myndighet på din plats eller med den affär där du köpt din apparat.

NORSK**Kaste brukte batterier/akkumulatører**

Dette symbolet kan være kombinert med de kjemiske tegnene for kvikksølv (Hg), kadmium (Cd) eller bly (Pb) hvis batteriene inneholder mer enn 0,0005 % kvikksølv, 0,002 % kadmium eller 0,004 % bly.

Alle batterier/akkumulatører skal kastes atskilt fra restavfall og leveres ved offentlige spesialavfallsstasjoner.

Riktig håndtering av brukte batterier/akkumulatører som avfall bidrar til å forhindre skader på miljøet og dyrs og menneskers helse.

Hvis du vil ha mer informasjon om hvordan du bør håndtere brukte batterier/akkumulatører som avfall, kan du ta kontakt med lokale myndigheter, renovasjonstjenesten på stedet eller butikken der du kjøpte produktet.

DANSK**Bortskaffelse af batterier/akkumulatører**

Symbolet kan være kombineret med de kemiske symboler for kviksølv (Hg), kadmium (Cd) eller bly (Pb), hvis batteriet indeholder mere end 0,0005% kviksølv, 0,002% kadmium eller 0,004% bly.

Alle batterier/akkumulatører bør bortskaffes på separat vis, og ikke som husholdningsaffald, men via specielle opsamlingssteder, der er udpeget af de offentlige eller lokale myndigheder.

Når du bortskaffer dine gamle batterier/akkumulatører på korrekt vis, hjælper du med til at forhindre mulige negative konsekvenser på miljøet samt på dyrs og menneskers sundhed.

Ønsker du yderligere oplysninger om bortskaffelse af dine gamle batterier/akkumulatører, skal du kontakte de offentlige myndigheder, genbrugspladsen eller butikken, hvor du købte produktet.

SUOMI**Käytettyjen paristojen/akkujen hävitys**

Mikäli paristo tai akku sisältää yli 0,0005% elohopeaa, 0,002% kadmiumia tai yli 0,004% lyijyä, voi tämä symboli sisältää näiden kemiallisten aineiden lyhenteet kuten elohopea (Hg), kadmium (Cd) tai lyijy (Pb).

Kaikki paristot/akut tulisi hävittää erikseen kotitalousjätteestä, ja ne tulisi toimittaa hävitettäväksi valtion tai paikallisten viranomaisten osoittamaan keräyspisteeseen.

Käytettyjen paristojen/akkujen oikea hävitystapa auttaa estämään mahdollisia negatiivisia vaikutuksia ympäristölle, eläin- ja ihmisterveydelle.

Käytettyjen paristojen/akkujen hävityksestä saat lisätietoja ottamalla yhteyttä paikallisiin viranomaisiin, jätteenkäsittely-yhtiöön tai tuotteen hankintapaikkaan.

EESTI**Kasutatud patareide/akude käitlemine**

Seda sümbolit võbeda (Hg), kaadmiumi (Cd) või plii (Pb) keemiline tähis, kui patarei/aku sisaldab üle 0,0005% elavhõbedat, üle 0,002% kaadmiumi või üle 0,004% pliid.

Kõigi patareide/akude käitlemine peab toimuma olmeprügiveost eraldi, riiklikult või kohaliku omavalitsuse poolt määratud spetsiaalsete kogumispunktide kaudu.

Teie vanade patareide/akude nõuetekohane käitlemine aitab ära hoida võimalikke negatiivseid tagajärgi keskkonnale ja inimeste tervisele.

Täpsema teabe saamiseks oma vanade patareide/akude käitlemise kohta pöörduge palun kohaliku omavalitsuse/jäätmekäitlusettevõtte poole või kaupluse, kust te antud toote otsite.

LIETUVIŲ K.**Panaudotų maitinimo elementų/akumuliatorių išmetimas**

Jeigu maitinimo elemente yra daugiau nei 0,0005 % gyvsidabrio, kadmio (Cd) arba 0,004 % švino, šis ženklas gali būti naudojamas kartu su cheminiiais gyvsidabrio (Hg), 0,002% kadmio arba švino (Pb) ženklais.

Visi maitinimo elementai/akumuliatoriai turi būti išmetami atskirai, ne su buitinėmis atliekomis; juos reikia atiduoti į tam skirtus surinkimo punktus, kuriuos įrengia vyriausybė arba vietos valdžios institucijos.

Tinkamai išmetę senus maitinimo elementus/akumuliatorius, padėsite apsaugoti aplinką, gyvūnų ir žmonių sveikatą nuo galimų neigiamų padarinių.

Išsamesnės informacijos apie senų maitinimo elementų/akumuliatorių išmetimą teiraukitės savo miesto savivaldybės administracijoje, atliekų tvarkymo tarnyboje arba parduotuvėje, kurioje įsigijote šį gaminį.

LATVIEŠU**Izlietoto bateriju/akumulatoru likvidēšana**

Šo simbolu var papildināt dzīvsudraba (Hg), kadmija (Cd) vai svina (Pb) ķīmisko elementu simboli, ja akumulators satur vairāk kā 0,0005% dzīvsudraba, 0,002% kadmija vai 0,004% svina.

Visas baterijas/akumulatori ir jālikvidē valsts vai pašvaldības nozīmētās speciālās atkritumu savākšanas vietās, atsevišķi no mājaisaimniecības atkritumiem.

Pareizi atbrīvojoties no vecajām baterijām/akumulatoriem, tiks novērsta iespējami nelabvēlīgās sekas uz apkārtni un cilvēku veselību.

Lai saņemtu sīkāku informāciju par atbrīvošanas no vecajām baterijām/akumulatoriem, lūdzu, sazinieties ar savas pašvaldības biroju, atkritumu iznīcināšanas dienestu vai veikalu, kur nopirkāt šo izstrādājumu.

SLOVENŠČINA**Odlaganje odpadnih baterij/akumulatorjev**

Simbolu so lahko dodane tudi kemične oznake za živo srebro (Hg), kadmij (Cd) ali svinec (Pb), če baterija vsebuje več kot 0,0005 % živega srebra, 0,002 % kadmija ali 0,004 % svinca.

Vse baterije/akumulatorje odstranjujete ločeno od običajnih komunalnih odpadkov na namenskih zbirnih mestih, ki jih določijo vlada ali krajevne oblasti.

S pravilnim odlaganjem starih baterij/akumulatorjev pomagate preprečevati negativne posledice za okolje ter zdravje ljudi in živali. Podrobnejše informacije o odstranjevanju starih baterij/akumulatorjev poiščite pri mestnem uradu, komunalni službi ali prodajalni, kjer ste izdelke kupili.

SRPSKI**Odlaganje baterija/akumulatora**

Simbol može biti kombinovan sa hemijskim simbolima za živu (Hg), kadmijum (Cd) ili olovo (Pb) ako baterija sadrži više od 0,0005% žive, 0,002% kadmijuma ili 0,004% olova.

Sve baterije/akumulatore treba odložiti odvojeno od opšteg gradskog otpada, i to preko namenskih tačaka za prikupljanje, ustanovljenih od strane vlade ili lokalne uprave.

Ispravnim odlaganjem starih baterija/akumulatora sprečavate potencijalne negativne efekte na okolinu, zdravlje životinja i ljudi. Dodatne informacije o odlaganju starih baterija/akumulatora zatražite od gradske uprave, komunalnog preduzeća ili prodavnice u kojoj ste kupili proizvod.

HRVATSKI**Odlaganje baterija/akumulatora na otpad**

Taj simbol može se pojaviti u kombinaciji s kemijskim simbolom za živu (Hg), kadmij (Cd) ili olovo (Pb) ako baterija sadrži više od 0,0005% žive, 0,002% kadmija ili 0,004% olova.

Sve baterije/akumulatore treba odvojiti od kućanskog otpada i odložiti ih na mjesto koje je za otpad odredila vlada ili lokalna uprava.

Ispravnim odlaganjem starih baterija/akumulatora sprječavate negativan utjecaj na okoliš, zdravlje životinja i ljudi. Dodatne informacije o odlaganju starih baterija/akumulatora zatražite od gradske uprave, komunalne službe ili trgovine u kojoj ste kupili proizvod.

TÜRKÇE**Kullanılmış pil ve akümülatörlerin elden çıkarılması**

Bu sembol pillerin %0,0005 oranında cıva, %0,002 oranında kadmium veya %0,004 oranında kurşun içermesi durumunda cıva (Hg), kadmium (Cd) veya kurşun (Pb) kimyasal sembollerini ile bir arada bulunabilir.

Tüm piller ve akümülatörler, normal atıl çöplerden ayrı olarak, hükümet veya yerel idareler tarafından belirlenmiş olan toplama merkezlerinde atılmalıdır.

Bu tip kullanılmıř pil/akümülatörlerin dođru olarak atılması hem çevreye hem de hayvan ve insan sađlıđına verilebilecek potansiyel olumsuz sonuçları önleyecektir. Kullanılmıř pillerinizin/akümülatörlerinizin atılması ile ilgili olarak, bulunduđunuz yerdeki belediye, çöp atım hizmeti veren kuruluşlara veya ürünü satın aldıđımız yerlere başvurabilirsiniz.

РУССКИЙ

Утилизация старых батарей и аккумуляторов

Данный символ может быть совмещен со знаком химического элемента: ртути(Hg), кадмия(Cd) или свинца(Pb), если батарея содержит более 0,0005% ртути, 0,002% кадмия или 0,004% свинца.

Все аккумуляторы и батареи следует утилизировать отдельно от бытового мусора, в специальных местах сбора, назначенных правительственными или местными органами власти.

Правильная утилизация старых батарей и аккумуляторов поможет предотвратить потенциально вредное воздействие на окружающую среду и здоровье человека.

Для получения более подробных сведений об утилизации батарей и аккумуляторов обратитесь в администрацию города, службу, занимающуюся утилизацией или в магазин, где был приобретен продукт.

МАКЕДОНСКИ

Отстранување на старите батерии/ акумулатори

Овој симбол може да биде комбиниран со хемиските симболи за жива(Hg), кадмиум(Cd) или олово(Pb) ако батеријата содржи повеќе од 0,0005% жива, 0,002% кадмиум или 0,004% олово. Сите батерии/акумулатори треба да бидат отстранети одделно од другиот отпад, на посебни места назначени од страна на владата или локалните власти.

Правилното отстранување на вашите стари батерии/акумулатори ќе ги спречи потенцијалните негативни последици за околината, животните и здравјето на луѓето.

За повеќе информации околу отстранувањето на вашите стари батерии/акумулатори, ве молиме обратете се до локалните власти, службата за отстранување отпад или продавницата од која сте го купиле производот.

Conformity Notice



ENGLISH

LG Electronics hereby declares that this product is in compliance with the following Directives.

EMC Directive 2004/108/EC

LOW VOLTAGE Directive 2006/95/EC

ErP Directive 2009/125/EC

RoHS Directive 2011/65/EU

European representative:

LG Electronics Inc. Krijgsman 1, 1186 DM Amstelveen, The Netherlands

WARNING : This is a class A product. In a domestic environment this product may cause radio interference in which case the user may be required to take adequate measures.

DEUTSCH

LG Electronics erklärt hiermit, dass dieses Produkt den folgenden Richtlinien entspricht:

EMC-Richtlinie 2004/108/EC

Niederspannungsrichtlinie 2006/95/EC

ErP-Richtlinie 2009/125/EG

RoHS-Richtlinie 2011/65/EU

Vertreter für Europa:

LG Electronics Inc. Krijgsman 1, 1186 DM Amstelveen, Niederlande

WARNUNG : Dies ist ein Produkt der Klasse A. In Wohnumgebungen kann dieses Produkt Funkstörungen verursachen. In diesem Fall obliegt es dem Anwender, angemessene Maßnahmen zu ergreifen.

FRANÇAIS

LG Electronics atteste que ces produits sont en conformité avec les Directives suivantes.

Directive 2004/108/CE EMC

Directive 2006/95/CE des appareils basse tension

Directive ErP 2009/125/EC

Directive RoHS 2011/65/EU

Représentant en Europe :

LG Electronics Inc. Krijgsman 1, 1186 DM Amstelveen, Pays-Bas

AVERTISSEMENT : Ce produit est de classe A. Dans un environnement domestique, ce produit peut causer des interférences radio, l'utilisateur devra alors prendre des mesures adéquates.

ITALIANO

LG dichiara che questo prodotto è conforme alle seguenti direttive.

Direttiva EMC 2004/108/CE

Direttiva BASSA TENSIONE 2006/95/CE

Direttiva ErP 2009/125/CE

Direttiva RoHS 2011/65/UE

Rappresentante europeo:

LG Electronics Inc. Krijgsman 1, 1186 DM
Amstelveen, Paesi Bassi

ATTENZIONE: Questo è un prodotto di classe A. Questo prodotto, se utilizzato in un ambiente domestico, può causare interferenze radio. In tal caso è opportuno che l'utente prenda misure adeguate.

ESPAÑOL

Por la presente, LG Electronics declara que este producto cumple con las siguientes directivas.

Directiva sobre compatibilidad electromagnética 2004/108/CE

Directiva sobre baja tensión 2006/95/CE

Directiva ErP 2009/125/EC

Directiva RoHS 2011/65/EU

Representante europeo:

LG Electronics Inc. Krijgsman 1, 1186 DM
Amstelveen, Países Bajos

PRECAUCIÓN: Esto es un producto de clase A. En un entorno doméstico, este producto puede producir interferencias de radio, en cuyo caso el usuario debe tomar las medidas oportunas.

PORTUGUÊS

A LG Electronics declara por este meio que este produto está em conformidade com as seguintes Directivas.

Directiva relativa à compatibilidade electromagnética 2004/108/CE

Directiva para equipamentos de BAIXA TENSÃO 2006/95/CE

Directiva relativa a ErP (Produtos relacionados com energia)

2009/125/EC

Directiva relativa à RoHS (Restrição de Certas Substâncias Perigosas) 2011/65/EU

Representante europeu:

LG Electronics Inc. Krijgsman 1, 1186 DM Amstelveen, Holanda

AVISO: este é um produto de classe A. Este produto pode causar interferências de radiofrequências num ambiente doméstico, o que pode exigir do utilizador medidas adequadas.

NEDERLANDS

LG verklaart hierbij dat dit product voldoet aan de volgende richtlijnen.

EMC-richtlijn 2004/108/EC

Laagspanningsrichtlijn 2006/95/EC

Europese Richtlijn 2009/125/EG

Europese Richtlijn 2011/65/EU

Europees hoofdkantoor:

LG Electronics Inc. Krijgsman 1, 1186 DM Amstelveen, Nederland

WAARSCHUWING: Dit is een klasse A-product. In een huiselijke omgeving kan dit product radiostoring veroorzaken. In dat geval moet de gebruiker mogelijk maatregelen treffen.

ΕΛΛΗΝΙΚΑ

Η LG Electronics δηλώνει ότι το παρόν προϊόν συμμορφώνεται με τις εξής Οδηγίες:

Οδηγία 2004/108/ΕΚ περί Ηλεκτρομαγνητικής Συμβατότητας

Οδηγία 2006/95/ΕΚ περί Χαμηλής Τάσης

Οδηγία ErP 2009/125/ΕΚ

Οδηγία RoHS 2011/65/ΕΕ

Ευρωπαϊκός αντιπρόσωπος:

LG Electronics Krijgsman 1, 1186 DM Amstelveen, Ολλανδία

ΠΡΟΕΙΔΟΠΟΙΗΣΗ: Το συγκεκριμένο προϊόν ανήκει στην κλάση Α. Σε οικιακό περιβάλλον, το συγκεκριμένο προϊόν ενδέχεται να προκαλέσει ραδιοπαρεμβολές. Σε αυτήν την περίπτωση, ο χρήστης πρέπει να λάβει τα απαραίτητα μέτρα.

MAGYAR

Az LG Electronics ezúton kijelenti, hogy a termék megfelel a következő irányelvek előírásainak:

2004/108/EK EMC irányelv

2006/95/EK KISFESZÜLTÉSŰ irányelv

2009/125/EK ErP irányelv

2011/65/EU RoHS irányelv

Európai képviselő:

LG Electronics Krijgsman 1, 1186 DM Amstelveen, Hollandia

FIGYELMEZTETÉS: Ez egy A osztályú termék. Háztartási környezetben a készülék rádiófrekvenciás interferenciát okozhat, melynek előfordulásakor a felhasználónak megfelelő intézkedéseket kell végrehajtania.

POLSKI

Firma LG Electronics niniejszym zaświadcza, że ten produkt spełnia wymagania poniższych dyrektyw.

Dyrektywa 2004/108/WE dotycząca kompatybilności

elektromagnetycznej

Dyrektywa 2006/95/WE dotycząca sprzętu elektrycznego

przeznaczonego do stosowania w określonych granicach napięcia

Dyrektywa 2009/125/WE w sprawie wymogów dotyczących

ekoprojektu dla produktów związanych z energią

Dyrektywa RoHS 2011/65/UE w sprawie ograniczenia stosowania

substancji niebezpiecznych

Przedstawiciel na Europę:

LG Electronics Krijgsman 1, 1186 DM Amstelveen, Holandia

OSTRZEŻENIE: To urządzenie jest produktem klasy A. W środowisku domowym ten produkt może powodować zakłócenia fal radiowych. W takim przypadku użytkownik może być zobowiązany do podjęcia odpowiednich środków zaradczych.

ČESKY

Společnost LG Electronics tímto prohlašuje, že tento výrobek je ve shodě s následujícími směrniciemi.

Směrnice o elektromagnetické kompatibilitě 2004/108/EC

Směrnice o nízkém napětí 2006/95/EC

Směrnice ErP 2009/125/EC

Směrnice RoHS 2011/65/EU

Zastoupení v Evropě:

LG Electronics Krijgsman 1, 1186 DM Amstelveen, Nizozemsko

UPOZORNĚNÍ : –Jedná se o výrobek třídy A. V domácím prostředí může tento výrobek způsobit rušení rozhlasového příjmu. V takovém případě může být po uživateli požadováno podniknutí vhodných opatření.

SLOVENČINA

Spoločnosť LG Electronics týmto vyhlasuje, že tento výrobok dosahuje súlad s nasledujúcimi smernicami.

Smernica EMC 2004/108/ES

Smernica o slaboprúde 2006/95/ES

Smernica ErP 2009/125/ES

Smernica RoHS 2011/65/EÚ

Európske zastupiteľstvo:

LG Electronics Krijgsman 1, 1186 DM Amstelveen, Holandsko

VAROVANIE : Toto je produkt triedy A. Tento produkt môže v domácnosti spôsobovať rušenie rádiových vln. Ak sa tak stane, používateľ musí vykonať príslušné opatrenia.

ROMÂNĂ

Prin prezenta, LG Electronics declară că acest produs este conform cu următoarele Directive.

Directiva EMC 2004/108/CE

Directiva pentru tensiune joasă 2006/95/CE

Directiva ErP 2009/125/CE

Directiva RoHS 2011/65/UE

Reprezentant european:

LG Electronics Krijgsman 1, 1186 DM Amstelveen, Olanda

AVERTISMENT : Acesta este un produs clasa A. În mediul casnic acest produs poate cauza perturbație în gama de frecvențe radio, caz în care utilizatorul trebuie să ia măsuri adecvate.

БЪЛГАРСКИ

С настоящото LG Electronics декларира, че този продукт съответства на следните директиви.

EMC директива 2004/108/EC

Директива за НИСКО НАПРЕЖЕНИЕ 2006/95/EC

ErP Директива 2009/125/EC

RoHS Директива 2011/65/EU

Европейски представител:

LG Electronics Krijgsman 1, 1186 DM Amstelveen, Нидерландия

ПРЕДУПРЕЖДЕНИЕ : Това е продукт от Клас А. В домашна среда този продукт може да причини радиосмущения, при което потребителят трябва да предприеме съответните мерки.

SVENSKA

LG Electronics intygar härmed att den här produkten uppfyller följande gällande direktiv:

EMC-direktivet 2004/108/EG

Lågspänningsdirektivet 2006/95/EG

ErP-direktivet 2009/125/EG

RoHS-direktivet 2011/65/EG

Europeisk representant:

LG Electronics Krijgsman 1, 1186 DM Amstelveen, Nederländerna

WARNING : Detta är en klass A-produkt. I hemmiljö kan denna produkt förorsaka radiostörningar i vilket fall användaren måste vidta lämpliga åtgärder.

NORSK

LG Electronics erklærer herved at dette produktet er i henhold til de følgende direktivene.

EMC-direktiv 2004/108/EC

Lavspenningsdirektiv 2006/95/EC

ErP-direktiv 2009/125/EC

RoHS-direktiv 2011/65/EU

Europeisk representant:

LG Electronics Krijgsman 1, 1186 DM Amstelveen, Nederland

ADVARSEL : Dette er et produkt i klasse A. Dette produktet kan forårsake radiointerferens i omgivelsene. Hvis dette er tilfelle, kan det være nødvendig at brukeren tar passende forholdsregler.

DANSK

LG Electronics erklærer hermed, at dette produkt overholder følgende direktiver.

EMC-direktiv 2004/108/EC

LOW VOLTAGE-direktiv 2006/95/EC

ErP-direktiv 2009/125/EC

RoHS-direktiv 2011/65/EU

Europæisk repræsentant:

LG Electronics Krijgsman 1, 1186 DM Amstelveen, Holland

ADVARSEL : Dette er et klasse A produkt. I private hjem kan dette produkt forårsage radiointerferens, og i det tilfælde kræves det muligvis, at brugeren tager passende forholdsregler.

SUOMI

LG Electronics vakuuttaa täten, että tämä tuote on seuraavien direktiivien mukainen.

EMC-direktiivi 2004/108/EC

LOW VOLTAGE -direktiivi 2006/95/EC

ErP-direktiivi 2009/125/EY

RoHS-direktiivi 2011/65/EU

Edustaja Euroopassa:

LG Electronics Krijgsman 1, 1186 DM Amstelveen, Alankomaat

VAROITUS : Tämä on luokan A laite. Kotitalouskäytössä tämä laite voi aiheuttaa radiohäiriöitä, jolloin käyttäjän on otettava huomioon riittävät varotoimenpiteet.

EESTI

Käesolevaga kinnitab LG Electronics, et see toode ühildub järgmistele direktiividega.

Elektromagnetilise ühilduvuse direktiiv 2004/108/EÜ

MADALPINGESEADMETE direktiiv 2006/95/EÜ

Energiamõjuga toodete direktiiv 2009/125/EÜ

RoHS-direktiiv 2011/65/EL

Euroopa esindus:

LG Electronics Krijgsman 1, 1186 DM Amstelveen, Holland

HOIATUS! Tegemist on A-klassi tootega. Kodus kasutamisel võib see seade tekitada radiohäireid. Sel juhul peab kasutaja tarvitusele võtma vastavad meetmed.

LIETUVIŲ K.

„LG Electronics“ pareiškia, kad šis produktas atitinka tokias direktyvas.

EMS direktyvą 2004/108/EB

Žemos įtampos direktyvą 2006/95/EB

ErP direktyva 2009/125/EB

RoHS direktyva 2011/65/ES

Atstovas Europoje:

LG Electronics Krijgsman 1, 1186 DM Amstelveen, Nyderlandai

ĮSPĖJIMAS: tai A klasės produktas. Vidaus patalpose šis produktas gali sukelti radijo trikdžius, tokiu atveju vartotojui gali reikėti imtis atitinkamų priemonių.

LATVIEŠU

LG Electronics ar šo paziņo, ka šis izstrādājums atbilst turpmāk minētajām direktīvām.

Elektromagnētiskās savietojamības direktīva 2004/108/EK

Direktīva par zemspriegumu 2006/95/EK

Elektromagnētiskās savietojamības direktīva 2009/125/EK

RoHS direktīva 2011/65/ES

Pārstāvniecība Eiropā:

LG Electronics Krijgsman 1, 1186 DM Amstelveen, Nīderlande

BRĪDINĀJUMS. Šis ir A klases izstrādājums. Mājas apstākļos šis izstrādājums var radīt radio traucējumus, un tādā gadījumā lietotājam ir jāveic atbilstoši pasākumi.

SLOVENŠČINA

LG Electronics izjavlja, da je ta izdelek v skladu z naslednjimi direktivami.

Direktiva 2004/108/ES o elektromagnetni združljivosti

Direktiva 2006/95/ES o nizki napetosti

Direktiva 2009/125/ES o energijskih izdelkih

Direktiva 2011/65/EU o standardu RoHS

Evropski zastopnik:

LG Electronics Krijgsman 1, 1186 DM Amstelveen, Nizozemska

OPOZORILO: to je izdelek razreda A. Ta izdelek lahko v domačem okolju povzroči radijske motnje; v tem primeru bo uporabnik morda moral ustrezno ukrepati.

SRPSKI

LG Electronics ovim izjavljuje da je ovaj proizvod usklađen sa sledećim direktivama:

EMC direktiva 2004/108/EC

NISKONAPONSKA direktiva 2006/95/EC

ErP direktiva 2009/125/EC

RoHS direktiva 2011/65/EU

Evropski predstavnik:

LG Electronics Krijgsman 1, 1186 DM Amstelveen, Holandija

UPOZORENJE: ovo je uređaj klase A. U kućnom okruženju ovaj proizvod može dovesti do smetnji zbog dejstva radio talasa. U tom slučaju, korisnik će možda morati da preduzme odgovarajuće mere.

HRVATSKI

LG Electronics ovim putem izjavljuje da je ovaj proizvod sukladan sljedećim Direktivama.

R&EMC direktiva 2004/108/EC

Direktiva o niskonaponskim uređajima 2006/95/EC

ErP direktiva 2009/125/EC

RoHS direktiva 2011/65/EU

Zastupnik za Europu:

LG Electronics Krijgsman 1, 1186 DM Amstelveen, Nizozemska

UPOZORENJE: ovo je uređaj klase A. Ovaj uređaj u kućnom okruženju može uzrokovati radijske smetnje, a u tom slučaju korisnik bi trebao poduzeti odgovarajuće mjere.

TÜRKÇE

LG Electronics, burada bu ürünün aşağıdaki Direktifler ile uyumlu olduğunu beyan eder.

EMC Direktifi 2004/108/EC

DÜŞÜK VOLTAJ Direktifi 2006/95/EC

ErP Direktifi 2009/125/EC

RoHS Direktifi 2011/65/EC

Avrupa temsilciliği:

LG Electronics Krijgsman 1, 1186 DM Amstelveen, Hollanda

UYARI: Bu A sınıfı bir üründür. Ev ortamında bu ürün radyo parazitine sebep olabilir, bu durumda kullanıcının gerekli önlemleri alması gerekebilir.

SHQIP

LG Electronics nëpërmjet kësaj deklaracioni se ky produkt është në përputhje me Direktivat e mëposhtme.

Direktivën EMC 2004/108/KE

Direktivën për VOLTAZHIN E ULËT 2006/95/KE

Direktiva ErP 2009/125/KE

Direktiva RoHS 2011/65/BE

Përfaqësuesi evropian:

LG Electronics Krijgsman 1, 1186 DM Amstelveen, Holandë

PARALAJMËRIM: Ky është produkt i kategorisë A. Në mjedis shtëpiak, ky produkt mund të shkaktojë interferencë radioje dhe në këtë rast përdoruesit mund t'i duhet të marrë masat përkatëse.

МАКЕДОНСКИ

LG Electronics јавно изјавува дека овој производ е во согласност со следните директиви.

EMC директива 2004/108/EC
Директива за НИЗОК НАПОН 2006/95/EC
ErP директива 2009/125/EC
RoHS директива 2011/65/EU

Европски претставник:
LG Electronics Krijgsman 1, 1186 DM Amstelveen, Холандија

ПРЕДУПРЕДУВАЊЕ : Ова е производ од класа А. Во домашни услови овој производ може да предизвика радио пречки и во таков случај можно е корисникот да треба да преземе соодветни мерки.

ҚАЗАҚША

LG Electronics осы құжат арқылы бұл құрылғының мына директиваларға сай екенін мәлімдейді.

2004/108/EC электромагниттік үйлесімділік директивасы
Төмен кернеулі жабдықтардың 2006/95/EC директивасы
2009/125/EC санды ErP директивасы
2011/65/EU санды RoHS директивасы

Еуропадағы өкілдік:
LG Electronics Krijgsman 1, 1186 DM Amstelveen, Нидерланд

АБАЙЛАҢЫЗ! Бұл — А сыныпты өнім. Үйде қолданылғанда бұл өнім радио кедергілер тудыруы мүмкін. Бұл жағдайда, пайдаланушы тиісті шараларды қолдануы керек болуы мүмкін.

РУССКИЙ

Компания LG Electronics настоящим заявляет о том, что данное изделие соответствует следующим директивам.

Директива EMC 2004/108/EC
Директива LOW VOLTAGE 2006/95/EC
Директива ErP 2009/125/EC
Директива RoHS 2011/65/EU

Представительство в Европе:
LG Electronics Krijgsman 1, 1186 DM Amstelveen, Нидерланды

Данный продукт может стать причиной радиопомех в домашней обстановке. В этом случае следует принять необходимые меры.

Українська

Цим компанія LG Electronics підтверджує відповідність цього продукту вимогам директив, що перелічені нижче.

Директива EMC, 2004/108/EC
Директива НИЗЬКОЇ НАПРУГИ, 2006/95/EC
Директива ErP, 2009/125/EC
Директива RoHS, 2011/65/EU

Уповноважена особа у Європі:

LG Electronics Krijgsman 1, 1186 DM Amstelveen, Нидерланди

ПОПЕРЕДЖЕННЯ. Це виріб класу А. В умовах домашнього використання пристрій може генерувати радіоперешкоди, для усунення яких користувачеві потрібно буде вживати відповідні заходи.

العربية

تعلم أن هذا المنتج يمثل للتوجيهات التالية.

توجيه حول التوافق الكهرومغناطيسي EC/2004/108
توجيه حول الفولتية المنخفضة EC/2006/95
توجيه حول التصميم البيئي الأوروبي EC/2009/125
توجيه حول استخدام المواد الخطرة EU/2011/65

المندوب الأوروبي:

خدمة LG Electronics أوروبا Krijgsman 1,
DM Amstelveen, هولندا

تحذير: هذا منتج من الفئة الأولى. قد يصدر هذا المنتج تشويشاً راديوياً في البيئة المنزلية وفي هذه الحالة، يُطلب من المستخدم اتخاذ الإجراءات المناسبة.

НАИМЕНОВАНИЕ И АДРЕС ПРОИЗВОДИТЕЛЯ/ АТАУЫ ЖӘНЕ ӨНДІРУШІНІҢ МЕКЕНЖАЙЫ/ НАЙМЕНУВАННЯ ТА АДРЕСА ВИРОБНИКА

English				
Name	LG ELECTRONICS INC.	LG Electronics Nanjing Display Co., Ltd.	LG Electronics Mława Sp. zo. o.	LG Electronics RUS, LLC
Address	LG Electronics Inc. 77, Sanho-daero, Gumi-Si, Gyeongsangbuk-Do, 730-709, Korea (299, Gongdan-Dong, Gumi, Gyeongsangbuk-Do, 730-906, Korea)	No.346 Yaoxin Road, Economic & Technical Development Zone, Nanjing, 210038, China	7 LG Electronics St., 06-500, Mława, Poland	b. 9, 86 km of Minskoe highway, Rural village, Dorokhovskoe, Ruza District, Moscow Region , 143160, Russian Federation
Russia				
Name	Эл Джи Электроникс Инк.	Эл Джи Электроникс Нанджин Дисплей Ко., Лтд.	ООО «ЛГ Электроникс Млава»	ООО «ЛГ Электроникс РУС»
Address	ЛГ Электроникс Инк. 730-709, Корея, Гьёнсангбук-до, Гуми-щи, Санхо-даеро, 77 (Корея, 730-906, Гиёнгансангбук-До, г. Гуми, Гонгдан-Донг, 299)	Китай, 210038, г. Нанджин, Зона Экономического и Технического Развития, Яоксин Роуд, 346	06-500, Польша, Млава, ул.ЛГ Электроникс 7.	143160, РФ, Московская область, Рузский район, СП Дороховское, 86-й км. Минского шоссе, д.9.
Ukraine				
Name	ЛГ Електронікс Інк.	“ЛГ Електронікс Нянджин Дісплей Ко., Лтд”	«ЛГ Електронікс Млава СП. зо. о»	ТОВ “ЛГ Електронікс Рус”
Address	ЛГ Електронікс Інк. 77, Санхо-даеро, Гуми-си, Гуеонгансангбук-До, 730-709, Корея (Гонгдан-Донг 299, Гумі, Гуеонгансангбук-До, 730-906, Корея.)	Яоксин Роуд, Економік енд Текнікал Девелопмент Зоун 346, Нянджин, 210038, Китай	ул. ЛГ Електронікс 7, 06-500 Млава, Польша.	Росія, 143160, Московська обл., с.п. Дороховське, 86 км Мінського шосе, буд. 9.
Kazakhstan				
Name	LG ELECTRONICS INC.	LG Electronics Nanjing Display Co., Ltd.	«ЛГ Электроникс Польша»	ООО «ЛГ Электроникс РУС»
Address	ЛГ Электроникс Инк. 730-709, Корея республикасы, Гьёнсангбук-до, Гуми- щи, Санхо-даеро, 77 (Корея, 730-906, Гиёнгансангбук-До, Гуми қаласы, Гонгдан-Донг, 299)	Қытай, 210038, Нанджин қаласы, Экономикалық және Техникалық даму аймағы, Яоксин Роуд, 346	06-500, Польша, Млава, көшесі. ЛГ Электроникс 7.	Ресей, 143160, Мәскеу облысы, Руза ауданы, Дороховское ауылы, Минск тасжолы, 86 км, 9-үй.

НАИМЕНОВАНИЕ И АДРЕС ИМПОРТЕРА/ АТАУЫ ЖӘНЕ ИМПОРТЕРДІҢ МЕКЕНЖАЙЫ/ НАЙМЕНУВАННЯ ТА АДРЕСА ІМПОРТЕРА

	Russia	Ukraine	Kazakhstan	Belarus
Name	ООО «ЛГ Электроникс РУС»	ПІІ «ЛГ Електронікс Україна»	АО «Эл Джи Электроникс Алматы Казахстан»	ООО «ЛГ Электроникс РУС»
Address	143160, РФ, Московская область, Рузский район, СП Дороховское, 86-й км. Минского шоссе, д.9.	Україна, 01004 Київ, вул. Басейна 6, тел: +38 (044) 201-43-50, факс: +38 (044) 201-43-73	050061, Қазақстан, Алматы қаласы, Құрылысшы ық. ауд., Көкорай көшесі, 2А	143160, РФ, Московская область, Рузский район, СП Дороховское, 86-й км. Минского шоссе, д.9.

РУССКИЙ

Претензии (предложения) по качеству товара, ремонт и техническое обслуживание товара принимает:

Фирменный сервисный центр г. Москва, пл. Победы, д. 2, стр. 2.

Информацию о других сервисных центрах можно получить в службе поддержки клиентов.

ҚАЗАҚША

Қазақстан Республикасы территориясында тұтынушылардан келіп түскен талаптар мен ұсыныстарды қарайтын және тауарды жөндеу мен техникалық қызмет көрсететін ұжым: АҚ «Эл Джи Электроникс Алматы Казахстан», 050061, Қазақстан Республикасы, Алматы қ., Көкорай, 2А. Басқа сервис орталықтары жайында мағлұматты “Тұтынушыға қызмет көрсету орталығына” телефон шалу арқылы білуге болады.

Українська

Претензії (пропозиції) щодо якості товару, ремонту чи технічного обслуговування ви можете надіслати за адресою: ПІІ «ЛГ Електронікс Україна», Україна, 01004, Київ, вул. Басейна 6, Інформацію про адреси сервісних центрів ви можете отримати, звернувшись до Служби підтримки клієнтів.

