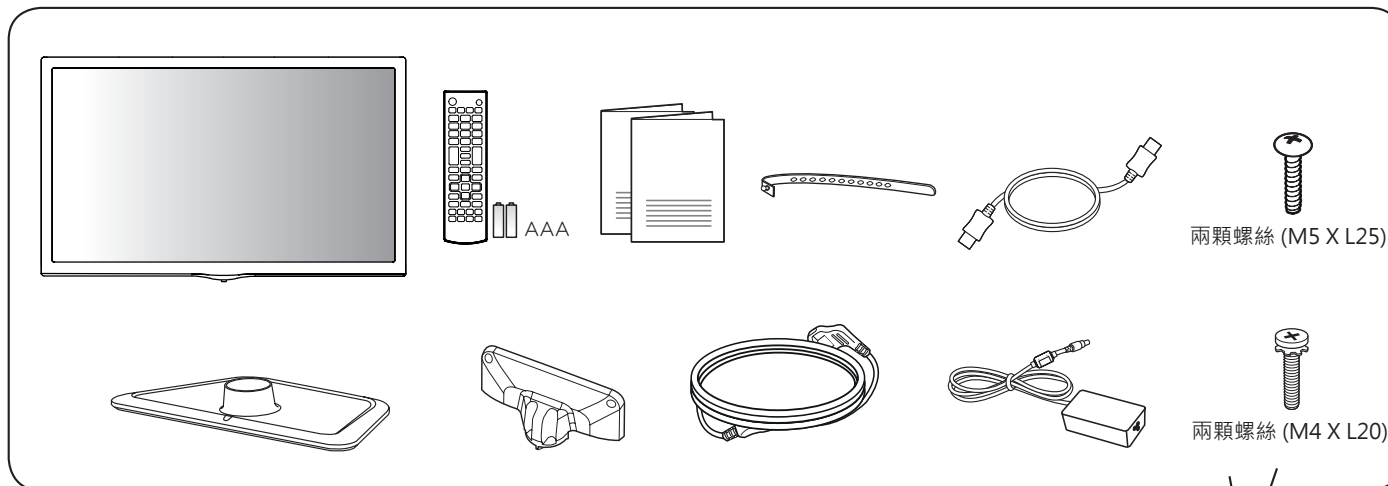




LED 顯示器

型號：
32MB25HM

機型：
32MB25HM-PN
32MB25HM-BN



繁體中文 請閱讀 安全與相關資訊



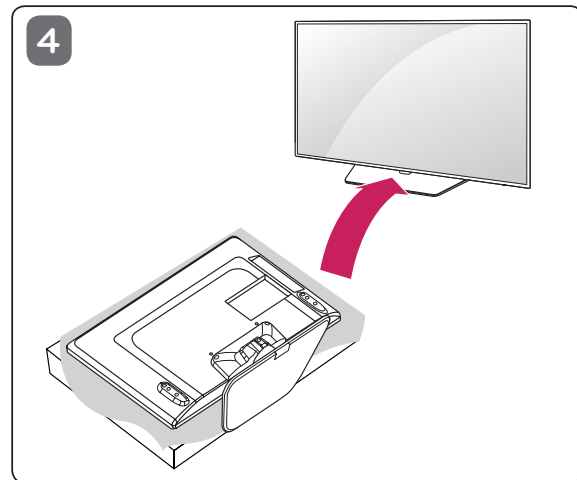
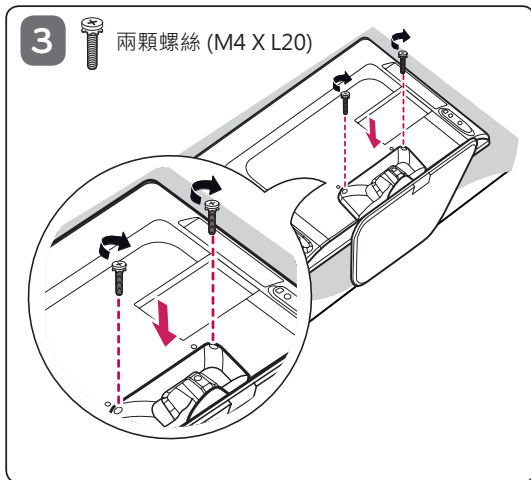
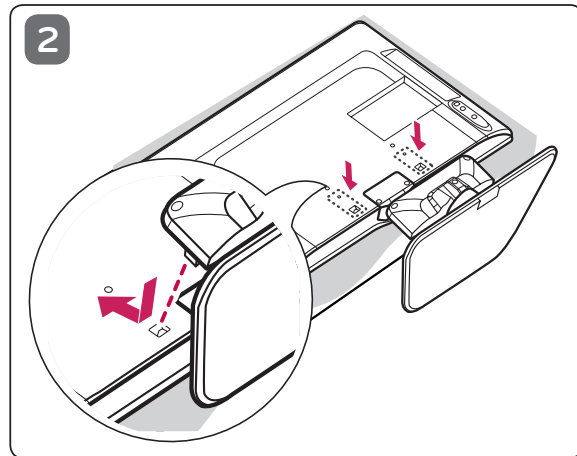
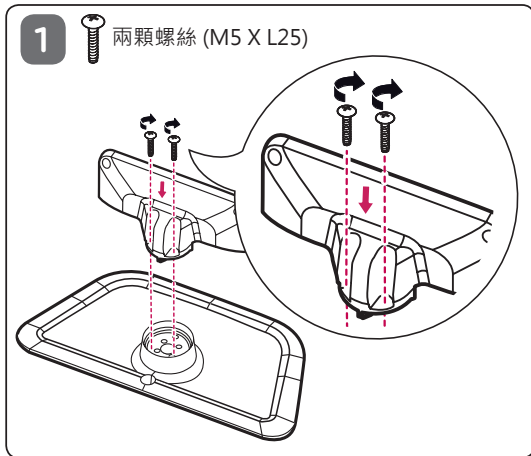
▶ www.lg.com



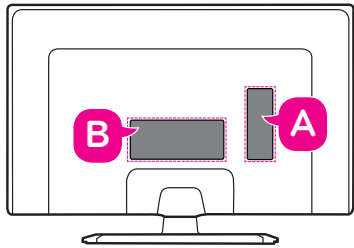
* M B M 6 5 0 1 8 1 0 2 *

P/No: MBM65018102 (1503-REV00)
Printed in Korea

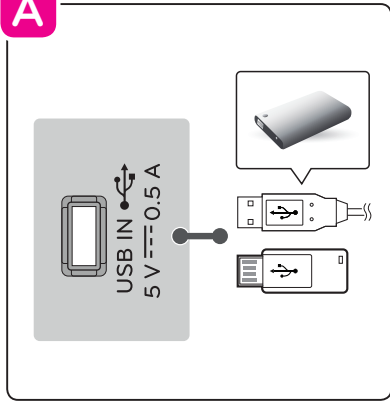
1



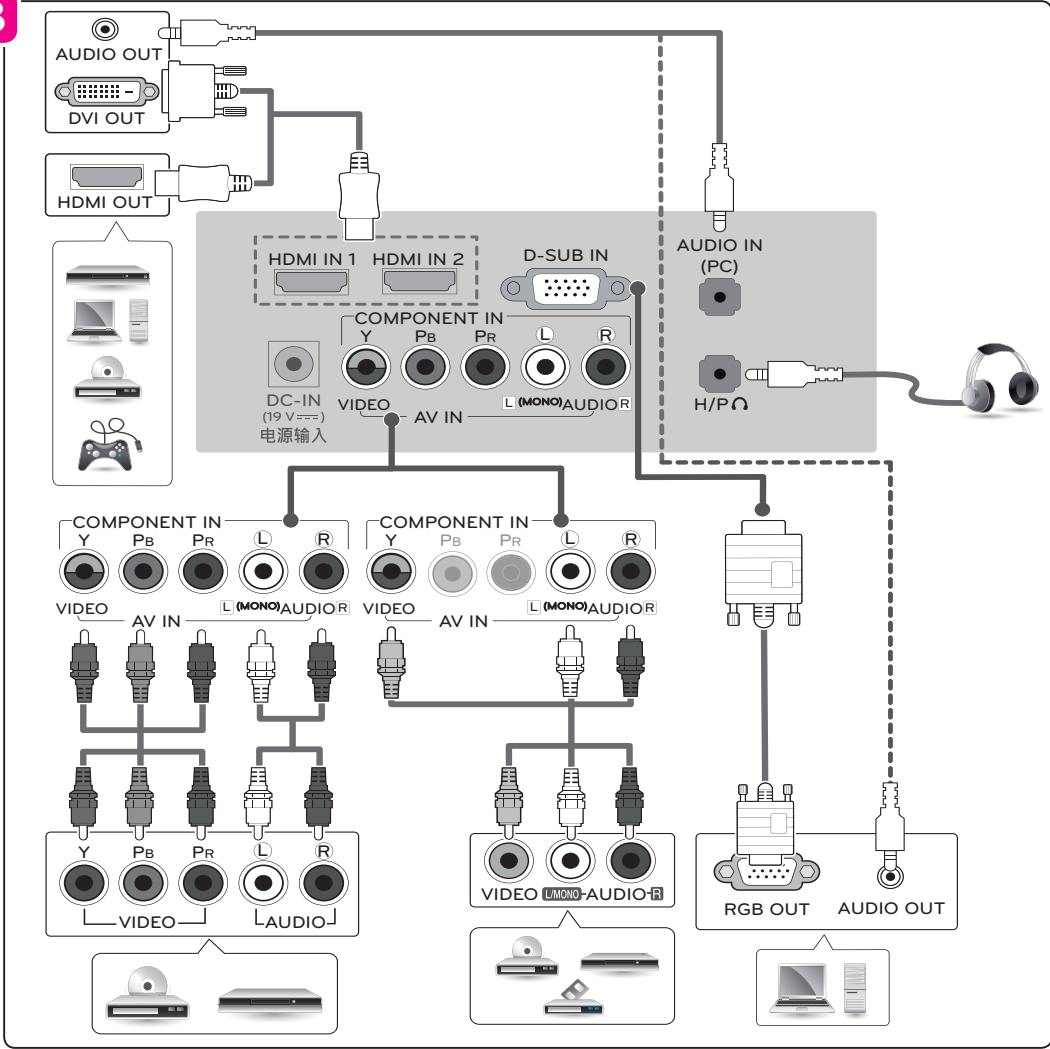
2



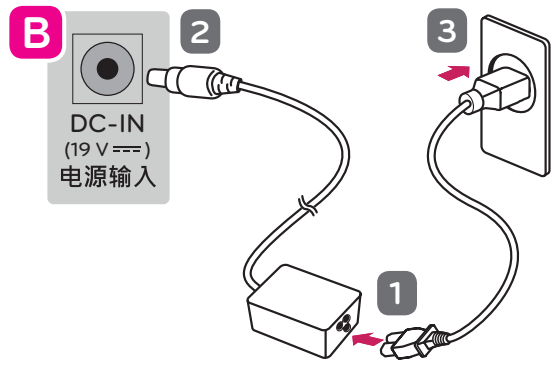
A



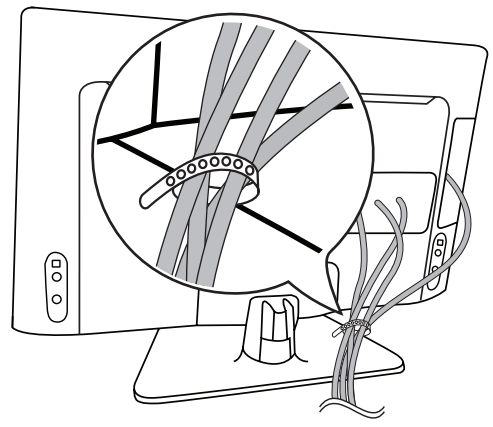
B



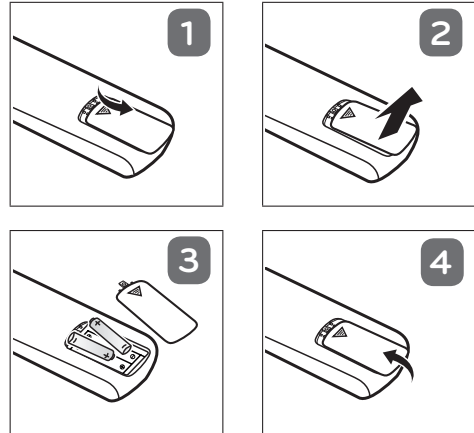
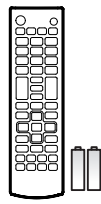
3



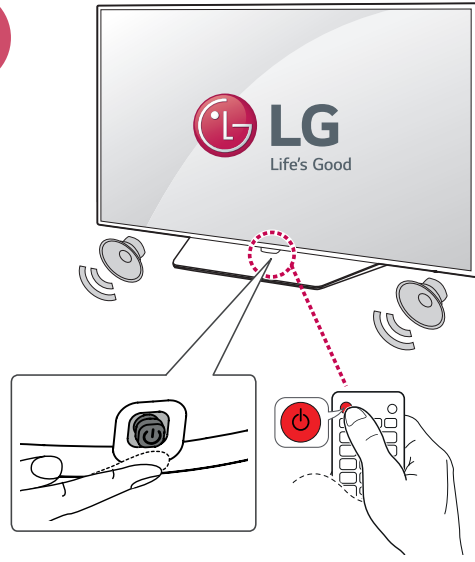
4



5



6





使用手冊

安全與相關資訊

LED 顯示器*

* LG LED 顯示器是具備 LED 背光的 LCD 螢幕。

操作顯示器機之前，請先詳細閱讀本手冊，
並妥善保管手冊以供日後參考。

型號：
32MB25HM

機型：
32MB25HM-PN
32MB25HM-BN



www.lg.com
P/NO : MFL68981402 (1504-REV01)
Printed in Korea

目錄

3	安全注意事項
7	授權
7	開放原始碼軟體注意事項
8	組裝與準備
8	抬起與移動顯示器
8	安裝顯示器
9	使用操縱桿按鈕
9	基本功能
9	調整選單
9	將顯示器架設在桌面
10	安裝在 Wall mount plate
10	裝置連接 (通知)
10	連接到電腦
11	其他連線
11	遙控器
12	設置顯示器
12	選單
15	維護
15	清潔顯示器
15	- 螢幕、外框、機殼與底座
15	- 電源線
15	避免顯示器螢幕上發生「殘像」或「烙印」
15	疑難排解
16	規格
18	顯示器螢幕清潔方法
19	環保資訊

服務

將顯示器插頭從牆上的電源插座拔下來，並向合格的維修人員洽詢維修事宜：

- 電源線或插頭損壞或有所磨損。
- 有液體潑濺到顯示器。
- 顯示器暴露在雨中或進水。
- 顯示器在按照操作指示使用後仍無法正常運作。請僅調整操作指示中所述的控制項目。不當調整其他控制項目可能會導致裝置損壞，而且往往需要由合格技師進行大量工作才能使顯示器恢復正常的運作。
- 顯示器摔落或存放櫃有所損壞。
- 顯示器效能出現明顯的變化。
- 顯示器運作時，其本身連續或時常出現劈啪聲。部分顯示器在開啟電源、關閉電源，或變更視訊模式時偶爾會發出聲音，這屬於正常現象。

請勿嘗試自行維修顯示器，打開或移除外蓋可能會使您暴露於電壓或其他危險之中。

安全注意事項

重要安全說明

請詳讀以下指示說明。
妥善保存說明書。
注意所有警告標示。
遵循所有指示說明。



1 請勿於水源附近使用本設備。



2 請僅以乾布擦拭清理。



3 請勿堵住任何通風口。
請依照製造商指示進行安裝。



4 勿安裝在熱源附近，像是散熱器、暖氣機、火爐或其他會發熱（包括擴大機）的設備旁。



5 請勿破壞兩極或接地插頭。兩極插頭有一寬一窄共兩片插銷。接地插頭有兩片插銷與一根圓形接地插頭。此設計主要是為了保護使用者之安全。若插頭與電源插座不符，請要求電工人員更換舊型插座。



6 在插頭、延長線及與設備接線處，請避免電源線被踩踏或夾住。



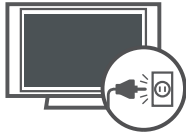
7 請務必使用製造商所指定之連接附件 / 配件。



8 請務必使用製造商所指定或隨產品販售之推車、支架、三腳架、托架或桌子。使用推車時，請小心移動推車及設備，避免因絆倒而受傷。



- 9 發生閃電或長時間不使用時，請將設備插頭拔下。



- 10 請由合格的維修人員完成所有維修。若設備有任何損壞，如電源線或插頭損毀、有液體灑入或物體掉落設備中、遭雨淋溼或受潮、無法正常運作或不慎掉落，則需進行維修。



- 11 絕不可在打雷或出現閃電時碰觸本設備或天線。

- 12 壁掛顯示器時，請勿將電源與訊號線懸掛在顯示器背面來安裝顯示器。

- 13 請勿撞擊或讓任何物體掉落到本產品或螢幕上。

- 14 電源線的注意事項：
建議使用專用電路為本裝置供電。亦即，僅使用單一電源插座電路為本裝置供電，且無其他插座或分支電路。查閱本操作手冊的規格頁加以確定。請勿在同一AC電源插座上連接過多的裝置，以免導致火災或觸電。請勿讓牆上插座過載。牆上插座過載、鬆脫或受損的牆上插座、延長線、電源線磨損，或電線絕緣受損或斷裂都是非常危險的事情。出現上述任一情況時，可能會導致觸電或火災。請定期檢查本裝置的連接線，並連接線外觀出現損壞或老化現象時，拔

下此連接線，停止使用本裝置，並請授權的維修人員以合適的零件更換。請保護電源線不受實體或機械損壞，例如扭轉、扭結、夾住、關在門內或踩踏。請特別注意插頭、牆上插座及裝置接線處。請勿於安裝顯示器時，插入電源線。請勿使用受損或鬆脫的電源線。請確定握住插頭後才拔下電源線。請勿以拉扯的方式拔下顯示器的電源線。



- 15 僅限使用裝置隨附的電源線。若使用其他非供應商提供的電源線，請確定該電源線獲得適用國家標準之認證。若電源線發生任何故障，請與製造商或距離最近的授權維修服務供應商連絡，以更換電源線。

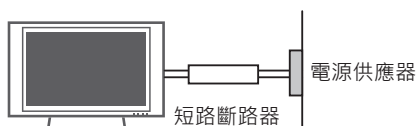
- 16 警告 - 為降低火災或觸電危險，請勿將本產品暴露於雨中、潮溼或其他液體的環境。手濕時請勿碰觸顯示器。請勿將本產品安裝於靠近易燃物體之處，例如汽油或蠟燭，或直接讓顯示器面對空調出風口。



- 17 請勿滴水或濺濕本產品，或在本裝置上方(例如本裝置上方的架子) 放置裝滿水的物品，例如花瓶、茶杯等。



- 18 接地請確定您已連接接地線，以避免觸電的可能(亦即，必須將顯示器的三叉接地式AC插頭接上三孔的接地式AC電源插座)。若無法採用接地方法，請要求合格的電工安裝獨立的斷路器。請勿將本裝置的接地連接至電話線、避雷針或瓦斯管路等處。



- 19 切斷裝置的主電源電源插頭為切斷電源的主要裝置。插頭必須能夠立即運作。

- 20 只要已將本機的插頭連接至電源，則就算您使用電源開關來關閉本機，也請勿取下插頭。

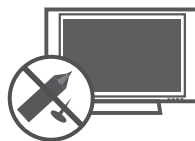
- 21 清潔清潔時，請拔下電源線後，使用軟布輕輕擦拭，以免刮傷。請勿直接對顯示器噴水或其他液體，以免觸電。請勿使用酒精、稀釋劑或苯等化學物品清潔。

- 22 搬移請確定本產品已關閉，並拔下電源線及所有連接線。尺寸較大的顯示器需要2人或多人搬移。請勿按壓或重壓顯示器的前面板。

- 23 通風請將顯示器安裝在通風良好之處。請勿安裝在如書櫃等的密閉空間內。請勿於連接電源時，用布或其他材料(如塑膠)蓋住本產品。請勿安裝在灰塵過多的環境下。

- 24 若聞到顯示器發出煙味或其他異味，或聽到異聲，請拔下電源插頭，並連絡授權的維修中心。

- 25 請勿用手或如鐵釘、鉛筆或原子筆等的尖銳物體強壓顯示器面板。



- 26 請勿讓產品直射到陽光。

- 27 壁掛請勿自行安裝產品。請連絡製造商指定合格的服務技師。否則可能導致受傷。

28 僅適用於顯示器顯示器如果當您觸摸顯示器機時感覺機身很涼，開機時可能會有些許的「閃爍」情形。這是正常的現象，顯示器機沒有問題。螢幕上可能會出現一些微小的瑕疵點，包括紅色、綠色或藍色的小點。此狀況在其他公司發生時，是不允許交換與退貨的。但是，它們對監視器的效能沒有負面的影響。請避免觸摸 LCD 螢幕或用手指長時間接觸螢幕。這樣做可能會對螢幕造成短暫的失真效果。

29 移動確認已關閉產品電源、拔除電源線，且所有纜線都已取下。若搬運較大型的裝置，可能需要 2 位或以上的人員。請勿大力按壓或施力於裝置的前面板。

30 壁掛請勿自行安裝產品。請連絡製造商指定合格的服務技師。否則可能導致受傷。

31 如果您在非建議的環境下安裝產品，可能會嚴重折損產品的影像品質、生命週期和影像播出。安裝之前，請洽詢 LG 或合格的安裝人員。此警示適用於下列環境：充滿微塵或油霧、使用化學物質、溫度很高或很低、濕度很高，或產品可能要保持開機達很長一段時間的地方（如機場和火車站），否則可能會導致保固失效。

棄置

(顯示器顯示器僅使用 Hg 燈泡) 本產品中使用的日光燈管內含少量的汞。請勿隨一般家庭廢棄物棄置本產品。棄置本產品時，必須遵守當地主管機關的規定。

32 如果您在非建議的環境下安裝產品，可能會嚴重折損產品的影像品質、生命週期和影像播出。安裝之前，請洽詢 LG 或合格的安裝人員。此警示適用於下列環境：充滿微塵、使用化學物質、溫度很高或很低、濕度很高，或產品可能要保持開機達很長一段時間的地方（如機場和火車站）。

33 請勿將產品安裝於通風不良處（例如書櫃上、櫥櫃中）或室外，並請避免放置在軟墊或地毯上。此外，請勿將產品安裝在有燈光設備等生熱物品的地方。

34 長時間使用耳機或音量太大可能造成聽力受損。

35 電池不應暴露於過熱的環境中。電池不應暴露於過熱的環境中。請「勿」將不可充電式電池放置到充電裝置中。

36 警告本電池如果更換不正常會有爆炸的危險請依製造廠說明書處理用過之電池。

37 不要安裝在可能接觸油或油霧的牆壁。如此可能損壞產品並且發生掉落。

38 請勿在顯示器附近使用高電壓的產品。（例如：電蚊拍）顯示器可能因為受到電擊而發生故障。

警告

- 使用過度恐傷害視力。

警示

- 使用30分鐘請休息10分鐘。
- 2歲以下幼兒不看螢幕，2歲以上每天看螢幕不要超過1小時。

- 39 如果水或其他物質進入了產品（如顯示器、螢幕、電線或 AC 變壓器），請立即拔下電線，並聯絡服務中心。
- 否則，可能因為產品損壞而引致火災或觸電危險。

- 40 切勿用沾濕的雙手觸碰電源開關或 AC 變壓器。如果插頭的插腳沾了水或灰塵，請於使用前抹乾淨。
- 否則，可能會引致火災或觸電危險。

- 41 請確定電線已完全插入至 AC 變壓器。
- 如果電線未完全插入，接觸不良的電線可能會引致火災或觸電危險。

- 42 請使用由 LG Electronics 提供或經認可的電線和 AC 變壓器。
- 使用未經認可的產品可能會導致火災或觸電。

- 43 拔除電源線時，請一律從插頭拔下。請勿過度用力彎折電源線。
- 電源線可能會被損壞，這可能導致觸電或火災。

- 44 請小心不要踩到電源線或 AC 變壓器，或將重物（電器用品、衣物等）置於其上。
- 請小心不要以尖銳物品損壞電源線或 AC 變壓器。
- 損壞的電源線可能會造成火災或觸電。

- 45 切勿擅自拆卸、修理或改裝電線或 AC 變壓器。
- 這可能會導致火災或觸電危險。

- 46 請確保插座、AC 變壓器和插頭的插腳沒有沾上灰塵。
- 這可能引致火災。

授權

支援的授權可能隨型號而異。如需更多關於授權的資訊，請瀏覽 www.lg.com。



本產品經過杜比實驗室的授權而製造。Dolby 和雙 D 記號是杜比實驗室的註冊商標。



HDMI 和 HDMI High-Definition Multimedia Interface，以及 HDMI 標誌，是 HDMI Licensing LLC 在美國和其他國家的商標或註冊商標。



本 DivX Certified® 裝置已通過嚴格的測試，以確保可正常播放 DivX® 影片。

如要播放購買的 DivX 電影，請先在 vod.divx.com 註冊您的裝置。從您裝置的設定選單，在 DivX VOD 區段中找到您的註冊碼。

DivX Certified® 可播放畫質高達 HD 1080p 的 DivX® 影片，包括付費內容。

DivX®、DivX Certified® 和相關標誌是 DivX, LLC 的商標，必須取得授權才能使用。

包含下列一或多個美國專利：7,295,673；7,460,668；7,515,710；7,519,274。

開放原始碼軟體注意事項

若要依 GPL、LGPL、MPL 及其他開放原始碼授權取得對應的原始碼，請造訪 <http://opensource.lge.com>。

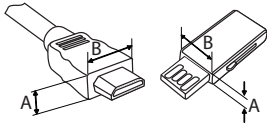
除了開放原始碼外，所有提及的授權條款、免責聲明和版權通知均可供下載。

LG Electronics 亦可以透過收費 CD-ROM 提供開放原始碼，費用包括 CD-ROM 成本（例如媒體成本、運費以及處理費），您可透過 opensource@lge.com 聯繫。此服務由購買產品日起計 3 年內有效。

組裝與準備

注意

- 本手冊中的圖例可能與實際的產品有所差異。
- 產品隨附的配件可能因型號而異。
- 為提升產品效能，本手冊包含的所有產品資訊和規格可能變更，恕不事先通知。
- 顯示器的 OSD (畫面顯示) 可能與本手冊上的內容稍有差異。
- 可用的選單與選項可能因目前使用的輸入訊源而異。
- 本顯示器未來可能增加新功能。
- 如果要達到最佳連接狀態，HDMI 纜線和 USB 裝置的外殼厚度應小於 10 公釐，寬度應小於 18 公釐。若您的 USB 接線或 USB 裝置無法與顯示器的 USB 接孔配合時，請您使用支援 USB 2.0 的 USB 延長線。



*A ≤ 10 公釐
*B ≤ 18 公釐

- 使用具有 HDMI 標誌的認證纜線。如果您不是使用經過認證的 HDMI 纜線，畫面可能無法顯示，或可能出現連線錯誤。
- 建議 HDMI 纜線類型
 - 高速 HDMI®/™ 纜線
 - 配備乙太網路的高速 HDMI®/™ 纜線

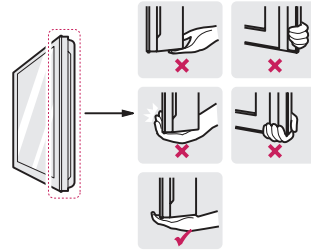
警告

- 請務必使用原廠元件，以確保安全性與產品效能。
- 使用未授權元件所造成的任何損壞或傷害並不在產品保固範圍內。

抬起與移動顯示器

無論是何種類型與尺寸，要移動或抬起顯示器時，請先閱讀以下資訊，以利安全搬運，防止顯示器刮傷或損壞。

- 移動顯示器時，建議您將顯示器裝在最初隨附的紙箱或包裝材料中。
- 移動或抬起顯示器之前，請拔除電源線與所有纜線。
- 牢牢握住顯示器邊框頂端與底部。請勿抓握透明部位、揚聲器或揚聲器網罩區域。

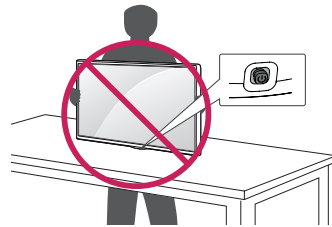


- 抓握顯示器時，螢幕應背對自己，以防止刮傷螢幕。
- 搬運顯示器時，請勿讓顯示器受顛簸或過度震動。
- 搬運顯示器時，請將顯示器保持直立，勿將顯示器轉向或是向左或向右傾斜。



警告

- 顯示的圖片可能與您的顯示器不同。
- 請盡可能避免碰觸顯示器螢幕。請勿重壓。
 - 否則可能導致螢幕或某些用於產生影像的像素受損。
- 請勿以上下顛倒的方式抓握底座本體 (或底座底板) 來搬運顯示器，否則可能會使顯示器掉落，導致損壞或傷害。
- 抓握顯示器時，螢幕應背對自己，以防止刮傷螢幕。



安裝顯示器

警告

- 將底座裝到顯示器機上時，請將螢幕朝下放置於有保護墊的桌面或平坦表面上，保護螢幕避免刮傷。
- 本文件中的圖例呈現的是一般程序，因此圖例可能會與實際產品的外觀有所不同。

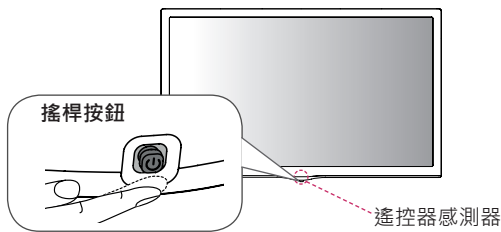
- 如果您未搭配底座底板使用顯示器面板，顯示器面板的搖桿按鈕可能會導致顯示器搖晃並掉落，因而造成顯示器損壞或人身傷害。此外，這也可能會導致搖桿按鈕故障。

❗ 注意

- 將顯示器安裝於壁掛架之前，請先以裝上底座的相反順序取下底座。
- 為了防止螢幕刮傷，請以軟布蓋住表面。

使用操縱桿按鈕

您可以按按鈕或移動操縱桿向左，向右，向上或向下操作顯示器機。



基本功能

	電源開啟	顯示器關閉時，請將手指放在搖桿按鈕上，然後按一下並放開。
	電源關閉	顯示器開啟時，請將手指放在搖桿按鈕上，然後按一下並且停留數秒再放開。（但是，如果按鈕的選單在螢幕上時，按住搖桿按鈕會讓您退出選單。）
	音量控制	如果將手指放在搖桿按鈕上並加以左右移動，即可調整所需音量大小。
	選單控制	如果將手指放在搖桿按鈕上並加以上下移動，即可變更選單。

❗ 注意

- 如果先按下搖桿按鈕，您就無法調整音量大小和已儲存的頻道。

⚠ 警示

- 當您將手指放在搖桿按鈕上並往上、下、左、右推動時，請注意不要按下搖桿按鈕。

調整選單

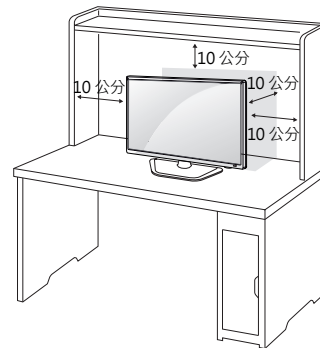
顯示器開啟時，請按一下搖桿按鈕。您可以將搖桿按鈕往上、下、左、右移動，藉以調整選單項目。

	開啟或關閉電源。
	顯示 [首頁] 選單，或儲存輸入並結束選單。
	清除畫面顯示，並返回顯示器觀賞畫面。
	變更輸入訊源。

將顯示器架設在桌面

- 本手冊中的圖例可能與實際的產品有所差異。

- 1 抬起顯示器並調整其直立位置到顯示器櫃桌面。
 - 與牆壁之間保留 (最少) 10 公分的空間以利通風。



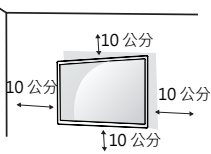
- 2 將電源線插入牆壁插座。

⚠ 警示

- 請勿將顯示器放置在熱源附近或上方，否則可能引發火災或造成其他損害。
- 為避免觸電風險，移動或安裝顯示器時請拔除電源線。

安裝在 Wall mount plate

請於距離牆壁至少 10 公分處安裝顯示器，並讓顯示器的每一側與牆壁之間保留約 10 公分的空間，確保有足夠的通風。您可從當地的零售商店取得詳細的安裝指示。或者，請參閱手冊以了解如何安裝和設置傾斜的壁掛支架。



若要將顯示器安裝在牆上，請將 Wall mount plate (選購) 裝到顯示器的背面。請確定 VESA 支架已牢牢固定至顯示器及牆壁。

- 1 若使用超過標準長度的螺絲，產品內部可能因而損壞。
- 2 非 VESA 標準螺絲可能損傷產品並導致顯示器掉落。使用非標準螺絲而造成的任何意外事故，LG Electronics 概不負責。

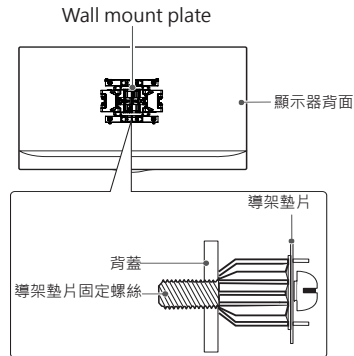
型號	32MB25HM
壁掛式 (A x B)	200 x 200
螺絲數量	M6
必要的螺絲	4

⚠ 警示

- 移動或安裝顯示器之前，請先拔除電源。否則可能導致觸電。
- 如果將顯示器安裝在天花板或傾斜的牆上，顯示器可能會掉落，並造成嚴重傷害。請洽詢當地經銷商或合格的人員。
- 請使用經過授權的 LG 壁掛架，並洽詢當地經銷商或合格的人員。
- 若在固定螺絲時過度用力，可能會導致顯示器受損。這麼做所造成的損害不在產品保固範圍內。
- 請使用符合 VESA 標準的 Wall mount plate 和螺絲。使用或誤用不當元件所造成的損害不在產品保固範圍內。
- 從顯示器背面測量時，每個安裝螺絲的長度必須為 8 公釐以下。

⚠ 注意

- 請使用 VESA 標準螺絲規格所列之螺絲。
- 壁掛組件包含安裝手冊與必要零件。
- 壁掛支架為選購配件。您可以向當地經銷商購買額外的配件。
- 螺絲長度因壁掛架而異。請務必使用合適的長度。
- 如需更多資訊，請參閱壁掛架隨附的手冊。



裝置連接 (通知)

本顯示器支援 *隨插即用功能。

*隨插即用：可讓您將裝置新增至電腦，而不必重新設定任何項目，或手動安裝任何驅動程式。

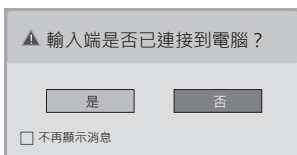
⚠ 注意

- 請使用 HDMI 纜線連接外部裝置與顯示器，以獲得最佳的影像品質。
- 在低溫地區開啟顯示器時，顯示器可能會閃爍。此為正常現象。
- 畫面有時可能出現一些紅點、綠點或藍點。此為正常現象。
- 請勿長時間按壓螢幕。這可能會導致影像扭曲。
- 請勿在螢幕上長時間顯示靜態影像。否則可能會產生殘影。如果可以的話，請使用螢幕保護程式。

連接到電腦

⚠ 注意

- 若要使用 HDMI-PC 模式，您必須將 [輸入類別] 設定為 [PC] 模式。
- OSD (畫面顯示) 會顯示在螢幕上，如下圖所示。
 - 將產品開啟為 HDMI 輸入時。
 - 切換為 HDMI 輸入時。



- 如果您選擇 [是]，系統會針對您的 PC 將影像大小和影像品質最佳化。
- 如果您選擇 [否]，系統會針對 AV 裝置 (DVD 播放器、機上盒) 將影像大小和影像品質最佳化。
- 如果您選擇 [不要再顯示訊息]，此訊息即不會再顯示，除非重設顯示器。您可以在 **設定 ▶ 輸入 ▶ 輸入類別** 中變更設定值。

其他連線

不提供特定的獨立纜線。
請使用 HDMI 纜線連接外部裝置與顯示器，以獲得最佳的影像與音效品質。

- USB 連接埠支援 0.5 A 的電流。如果您在某些情況下 (例如 HDD) 需要更大的電流強度，請使用其他電源轉接器。

遙控器

本手冊中的描述是根據遙控器上的按鈕。

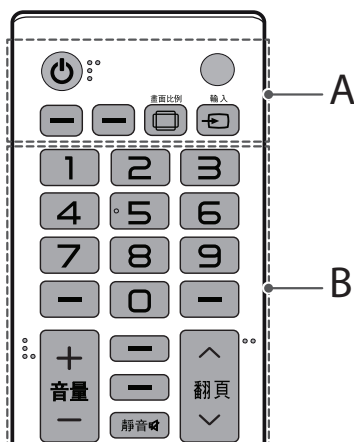
請詳細閱讀本手冊並正確使用顯示器。

若要更換電池，請打開電池蓋，並依照電池盒中的標籤對準 ⊕ 與 ⊖ 極更換電池 (1.5 V AAA)，然後關上電池蓋。

若要丟棄用過的電池，請送至當地回收中心或電池零售商店。

⚠ 警示

- 請勿混用新舊電池，否則可能損壞遙控器。
- 此遙控器使用紅外線光。使用時，應指向顯示器的遙控感應器。



A

⏻ (電源) 開啟或關閉顯示器電源。

畫面比例 ◻ 調整影像大小。

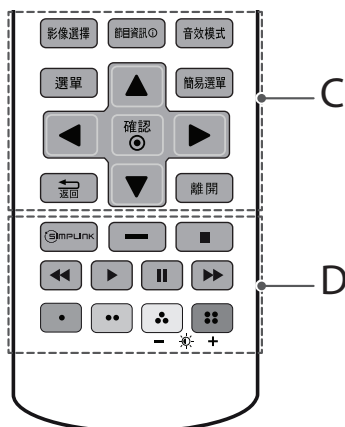
輸入 ◻ 變更輸入訊號源。若顯示器電源為關閉時，則會開啟電源。

B

+ 音量 - 調整音量大小。

靜音 🔕 關閉所有聲音。

↶ 翻頁 ↷ 移至上一個或下一個畫面。



C

影像選擇 變更影像模式。

節目資訊 ⓘ 顯示目前節目的資訊。

音效模式 變更音效模式。

選單 顯示主選單。

簡易選單 存取簡易選單。

導覽按鈕 (上/下/左/右) 逐一瀏覽選單或選項。

確認 Ⓞ 選擇選單或選項，並確認您的輸入。

↶ 返回 返回上一層。

離開 清除所有畫面顯示，並返回顯示器觀賞畫面。

D

◻ SIMPLINK 存取連接顯示器的 AV 裝置；開啟 [SIMPLINK] 選單。

播放控制按鈕 (◻, ▶, ⏸, ◀, ▶▶) 控制 我的媒體 (MY MEDIA) 選單、時間機器就緒或 SIMPLINK 相容裝置 (USB、SIMPLINK)。

彩色按鈕這些按鈕會 存取某些選單中的特殊功能。(◻: 紅, ◻: 綠, ◻: 黃, ◻: 藍色)

- 🔧 + (背光) 控制螢幕背光以調整螢幕亮度。

設置顯示器

接通顯示器上的第一次

當您訪問顯示器第一次，出現在預設值定畫面。選擇一種語言，自定義基本設置。

- 1 將電源線連接到電源插座。
- 2 待機指示燈會亮起。設置監視器上的操縱桿按鈕或按下**電源**，**↶**翻頁**↷**，輸入**☰**，遙控器上的**數字鍵**來打開顯示器。待機指示燈熄滅。
- 3 如果您訪問監視器首次預設值定畫面。
- 4 按照屏幕上的說明根據您的喜好來定制你的顯示器。

語言	選擇顯示屏的語言。
模式設置	選擇家庭使用的家居環境。
電源指示燈	選擇待機指示燈。如果您選擇開，顯示屏將在待機指示燈前面板當顯示器處於關閉狀態。

⚠ 注意

- 您還可以通過主菜單訪問選項進入預設值置。
- 如果你沒有在40秒鐘內操作顯示器顯示設置菜單畫面時，設置菜單將消失。
- 以顯示為您的家庭環境的最佳質量的圖像，選擇家庭使用模式。
- 商店演示模式適用於零售環境。

⚠ 警示

- 從電源插座上拔下電源線，當你不使用顯示器的很長一段時間。

選單

使用節能功能

選單 ⇨ 影像 ⇨ 節能模式

透過調整畫面亮度的方式來節省電力。

- **關**：關閉節能模式。
- **最小節能 / 正常節能 / 最大節能**：套用預先設定的節能模式。
- **螢幕關閉**：關閉螢幕畫面，只播放聲音。按下遙控器上除電源以外的任何按鈕，即可重新開啟畫面。

選擇 [影像模式]

選單 ⇨ 影像 ⇨ 影像模式

根據觀賞環境或節目選擇最佳的影像模式。

- **明亮**：提高對比、亮度和銳利度以顯示逼真鮮明的影像。

- **標準**：採用標準的對比、亮度和銳利度等級來顯示影像。
- **Eco**：「Energy Saver」（節能）功能會變更顯示器的設定以減少耗電量。
- **劇院 / 遊戲**：顯示電影、遊戲的最佳影像。
- **運動**：強調如白色、草綠色、天藍色等基色，最佳化適合高動態活動的視訊影像。
- **ISF 專業模式1, 2**：調整畫面品質的選單可讓專家和愛好者享受最佳顯示器觀賞體驗。這是專為經過 ISF 認證的畫面調校專業人士所提供的調整選單。（ISF 標誌僅能使用在經過 ISF 認證的顯示器機上）。
ISFccc：Imaging Science Foundation Certified Calibration Control（經過影像科學基金會（ISF）認證的校準控制。）
- 依輸入訊號而定，影像模式的可用範圍可能有所不同。
- **ISF 專業模式**是供畫面調校專業人士以特定影像進行控制和微調使用。若是一般影像，效果可能不如預期的好。
- ISF 功能僅適用於部分型號。

設定進階控制

選單 ⇨ 影像 ⇨ 影像模式 ⇨ 進階控制 / 專業控制

校準每一種影像模式的畫面，或者調整特殊畫面的影像設定。選擇所需的**影像模式**。

- **動態對比度**：根據影像亮度將對比調整至最佳等級。
- **動態色彩**：調整色濃度使影像以更自然的色彩顯示。
- **色域**：選擇可呈現的色彩範圍。
- **面板色彩**：個別設定面板色彩頻譜，使面板色彩按照使用者所定義的方式呈現。
- **天藍色**：天空色可供各別設定。
- **草綠色**：自然色譜（草地、山丘等）可供各別設定。
- **Gamma**：根據與輸入訊號相關之影像訊號的輸出設定漸變曲線。
- 依輸入訊號或其他影像設定而定，詳細調整項目的範圍可能有所不同。

設定其他影像選項

選單 ⇨ 影像 ⇨ 影像模式 ⇨ 圖片選項

調整詳細的影像設定。

- **雜訊抑制**：消除影像中的雜訊。
- **MPEG 雜訊降低**：消除建立數位影像訊號時所產生的雜訊。
- **黑階設定**：使用螢幕的黑度（黑階）調整螢幕的亮度和對比以配合輸入影像的黑階。
- **電影模式**：最佳化為適合觀看電影的畫面。
- **超節能模式**：依據畫面影像的移動狀況來調整亮度，藉以節省耗電量。
- 依輸入訊號或其他影像設定而定，詳細調整項目的範圍可能有所不同。

重設影像設定

選單 → 影像 → 影像模式 → 影像重新設定

重設使用者自訂的影像設定。
每個影像模式都會重設。選擇您要重新設定的影像模式。

使用聲音模式

選單 → 音效 → 音效模式

根據選擇的聲音模式，將顯示器聲音調整至最佳等級。

- **標準**: 適用於所有類型的視訊。
- **新聞 / 音樂 / 劇院 / 運動(足球) / 遊戲**: 為特定類別設定最佳音效。

使用顯示器揚聲器

選單 → 音效 → 聲音輸出 → 顯示器音效

聲音透過顯示器揚聲器輸出。

使用耳機

選單 → 音效 → 聲音輸出 → 耳機

聲音通過連接到耳機/耳機端口的耳機輸出。

同步音效與視訊

選單 → 音效 → 影音同步調整

[根據模型]

當視訊和音效不相配時，直接進行同步處理。

- 若您將 **影音同步調整** 設成 **開**，您可將聲音輸出 (電視揚聲器) 調整與畫面同步

使用 SIMPLINK

SIMPLINK 這個功能可讓您只要使用顯示器遙控器透過 [SIMPLINK] 選單，就能便利地控制和管理工作各種多媒體裝置。

- 1 使用 HDMI 纜線，連接顯示器的 **HDMI IN** 端子和 SIMPLINK 裝置的 HDMI 輸出端子。
- 2 選擇 **輸入** → **SIMPLINK**。
隨即出現 [SIMPLINK] 選單視窗。
- 3 在 [SIMPLINK 設定] 視窗中，將 SIMPLINK 功能設成 **開**。
- 4 在 [SIMPLINK] 選單視窗中，選擇您要控制的裝置。
 - 此功能僅與標有 SIMPLINK 標誌的裝置相容。
 - 若要使用 SIMPLINK 功能，您必須使用高速 HDMI® 纜線 (具備 CEC (消費性電子產品控制) 功能)。高速 HDMI® 纜線連接 13 號針，以供在裝置之間交換資訊。
 - 如果您切換到另一個輸入，該 SIMPLINK 設備將停止。
 - 若同時使用具有 HDMI-CEC 功能的協力供應商裝置，則 SIMPLINK 裝置可能無法正常運作。

- 若您從具有家庭劇院功能的裝置選擇或播放媒體，**劇院揚聲器**會自動連線。

SIMPLINK 功能說明

- **直接播放**: 立即在電視上播放多媒體裝置。
- **選擇多媒體裝置**: 透過 [SIMPLINK] 選單選擇所需裝置，以便從電視畫面立即控制該裝置。
- **光碟播放**: 使用電視遙控器管理多媒體裝置。
- **關閉所有裝置的電源**: 當您關閉電視電源時，所有連接的裝置也會關閉。
- **同步電源開啟**: 具有 SIMPLINK 功能且連接 HDMI 端子的設備開始播放時，電視將會自動開啟。

設定密碼

選單 → 鎖定 → 設定密碼

設定或變更顯示器密碼。
初始密碼設定為「0000」。

指定預設值

選單 → 其他選項 → 預設值

所有已儲存的資訊將會刪除，並重新設定顯示器設定。顯示器會自行關閉再重新開啟，而所有設定均會重設。

- 當啟用**系統鎖定**時，會出現快顯視窗，要求您輸入密碼。
- 初始化過程中，切勿關閉電源。

移除 USB 裝置

簡易選單 → USB 裝置

選擇您要移除的 USB 儲存裝置。
當您看見表示 USB 裝置已經移除的訊息時，即可從顯示器拔下裝置。

- 選取要移除的 USB 裝置之後，便無法再讀取此裝置。移除 USB 儲存裝置，然後再重新連接。

使用 USB 儲存裝置 - 警告

- 若 USB 儲存裝置內建自動辨識程式，或使用其專屬的驅動程式，該裝置可能無法運作。
- 部分 USB 儲存裝置可能無法運作或無法正常運作。
- 僅使用以 Windows FAT32 或 NTFS 檔案系統進行格式化的 USB 儲存裝置。
- 如為外部 USB HDD，建議您使用額定電壓 5V 以下且額定電流值 500 mA 以下的裝置。
- 建議您使用 32 GB 或容量更小的 USB 隨身碟，以及 1 TB 或容量更小的 USB HDD。
- 若具有省電功能的 USB HDD 無法正常運作，請關閉電源再重新開啟電源。如需更多資訊，請參閱 USB HDD 的使用手冊。
- USB 儲存裝置中的資料可能毀損，因此務必將重要檔案備份至其他裝置。維護資料是使用者的個人責任，因此對於任何資料遺失之情況，製造商概不負責。

我的媒體支援檔案

- 最大資料傳輸速率：20 Mbps(每秒百萬位元)
- 支援的外部字幕格式：*.srt (SubRip), *.smi(SAMI), *.sub (SubViewer, MicroDVD, DVDsubtitleSystem, SubIdx(Vobsub)), *.ass/*.ssa (SubStation Alpha), *.txt(TMplayer), *.psb (PowerDivX)
- 支援的內部字幕格 XSUB (支援 DivX6 所產生的內部字幕)

可用的視訊檔案

- 最大解析度：1,920 x 1,080 @ 30p (僅限 Motion JPEG 640 x 480 @ 30p)
- .asf、.wmv
[視訊] MPEG-2、MPEG-4 Part2、DivX3.11、DivX4、DivX5、DivX6、XViD、H.264/AVC、VC1(WMV3、WVC1)、MP43
[音訊] WMA Standard、WMA9(Pro)、MP3、AAC、AC3、3D WMV Single Stream
- .divx、.avi
[視訊] MPEG-2、MPEG-4 Part2、DivX3.11、DivX4、DivX5、DivX6、XViD、H.264/AVC
[音訊] HE-AAC、LPCM、ADPCM、MPEG-1 Layer I、MPEG-1 Layer II、Dolby Digital、MPEG-1 Layer III (MP3)
- .ts、.trp、.tp、.mts、.m2ts
[視訊] H.264/AVC、MPEG-2、AVS、VC1
[音訊] MPEG-1 Layer I、MPEG-1 Layer II、MPEG-1 Layer III (MP3)、Dolby Digital、Dolby Digital Plus、AAC、HE-AAC
- .vob
[視訊] MPEG-1、MPEG-2
[音訊] Dolby Digital、MPEG-1 Layer I、MPEG-1 Layer II、DVD-LPCM
- .mp4、.m4v、.mov
[視訊] MPEG-2、MPEG-4 Part2、DivX3.11、DivX4、DivX5、DivX6、XViD、H.264/AVC
[音訊] AAC、MPEG-1 Layer III (MP3)
- .mkv
[視訊] MPEG-2、MPEG-4 Part2、DivX3.11、DivX4、DivX5、DivX6、XViD、H.264/AVC
[音訊] HE-AAC、Dolby Digital、MPEG-1 Layer III (MP3)、LPCM
- motion JPEG
[視訊] MJPEG
[音訊] LPCM、ADPCM
- .mpg、.mpeg、.mpe
[視訊] MPEG-1、MPEG-2
[音訊] MPEG-1 Layer I、MPEG-1 Layer II、Dolby Digital、LPCM
- .dat
[視訊] MPEG-1、MPEG-2
[音訊] MP2

- .flv
[視訊] Sorenson H.263、H.264/AVC
[音訊] MP3、AAC、HE-AAC
- 3gp、.3gp2
[視訊] H.264/AVC、MPEG-4 Part2
[音訊] AAC、AMR(NB/WB)

可用的音樂檔案

- 檔案類型：mp3
[位元率] 32 Kbps - 320 Kbps
[取樣頻率] 16 kHz - 48 kHz
[支援] MPEG-1、MPEG-2、Layer2、Layer3
- 檔案類型：AAC
[位元率] 自由格式
[取樣頻率] 8 kHz ~ 48 kHz
[支援] ADIF、ADTS
- 檔案類型：M4A
[位元率] 自由格式
[取樣頻率] 8 kHz ~ 48 kHz
[支援] MPEG-4
- 檔案類型：WMA
[位元率] 128 Kbps ~ 320 Kbps
[取樣頻率] 8 kHz ~ 48 kHz
[支援] WMA7、WMA8、WMA9 Standard
- 檔案類型：WMA 10 Pro
[位元率] ~ 768 Kbps
[頻道 / 取樣頻率]
M0：最高 2ch / 48 kHz (除了LBR格式之外)、
M1：最高 5.1ch / 48 kHz、
M2：最高 5.1ch / 96 kHz
[支援] WMA 10 Pro
- 檔案類型：OGG
[位元率] 自由格式
[取樣頻率] ~ 48 kHz
[支援] OGG Vorbis

可用的相片檔案

- 類別：2D (jpeg、jpg、jpe)
[可用的檔案類型] SOF0：標準、SOF1：延伸循序、SOF2：漸進式
[相片大小] 最小：64 x 64、最大：一般類型：15,360 (寬) x 8,640 (高)、漸進式類型：1,920 (寬) x 1,440 (高)
- 類別：BMP
[相片大小] 最小：64 x 64、最大：9,600 x 6,400
- 類別：PNG
[可用的檔案類型] 交錯、非交錯
[相片大小] 最小：64 x 64、最大：交錯：1,200 x 800、非交錯：9,600 x 6,400
- BMP 和 PNG 格式的檔案顯示速度可能會比 JPEG 慢。

維護

清潔顯示器

請定期清潔顯示器，以維持最佳效能並延長產品使用壽命。

- 請務必先關閉電源，並拔除電源線與所有其他的纜線。
- 當顯示器長時間閒置或未使用時，請將電源線從牆壁插座拔下，以避免因閃電或電源突波造成損壞。

螢幕、外框、機殼與底座

若要清除髒污或微塵，請使用乾燥且乾淨的軟布擦拭表面。

若要清除厚重灰塵，請將軟布以清水或稀釋過的溫和清潔劑沾濕後再擦拭表面。然後再立即以乾布擦拭。

- 隨時避免觸碰螢幕，否則可能導致螢幕受損
- 請勿用指甲或尖銳物體按壓、摩擦或碰撞表面，否則可能會在螢幕上產生刮痕及造成影像失真。
- 請勿使用任何化學藥劑，否則可能損毀產品。
- 請勿在表面噴灑液體。如果顯示器進水，可能導致火災、觸電或機器故障。

電源線

請定期清除電源線上堆積的灰塵。

避免顯示器螢幕上發生「殘像」或「烙印」

- 如果顯示器螢幕上長時間顯示固定影像，可能會形成烙印，在螢幕上造成永久性的影像缺損。這就是「殘影」或「烙印」，且此問題不在保固範圍內。
- 如果顯示器的畫面比例選擇長時間設為 4:3，可能會在螢幕的黑色與影像邊緣出現殘影。

疑難排解

無法用遙控器控制顯示器。

- 檢查產品上的遙控器感應器，然後再試一次。
- 檢查產品與遙控器之間是否有任何障礙物。
- 檢查電池是否仍可運作，以及是否正確安裝 (+ 對 +, - 對 -)。

未顯示影像且未發出聲音。

- 檢查產品電源是否已開啟。
- 檢查電源線是否已連接牆壁插座。
- 連接其他產品，確認牆壁插座是否有問題。

顯示器突然關閉。

- 請檢查電源控制設定。供電可能中斷。
- 檢查是否啟用了 [時間] 設定中的 [自動待機(視型號而定) / 睡眠關機 / 預約關機] 功能。
- 如果顯示器開啟時沒有訊號，且 15 分鐘後沒有任何活動，顯示器會自動關閉。

當連接到 PC (HDMI / RGB)，「沒有信號」或「無效格式」顯示。

- 關閉顯示器/使用遙控器。
- 重新連接 HDMI / RGB 電纜。
- 重新啟動電腦上的顯示器。

如果顯示器會自動關閉。

- 如果啟用預約開機，顯示器將在指定的時間打開。如果你不運行監控了兩個小時，顯示器會自動關閉。
- 要禁用此功能，用遙控器去 SETTINGS ⇨ 時間 ⇨ 自動關閉 (開啓時間) ⇨ 關。

規格

產品規格可能因產品功能升級而有所變更，恕不另行通知。
用於電源及功耗，參考附加到產品上的標籤。

環境條件	操作溫度	0 °C ~ 40 °C
	操作溼度	低於 80 %
	儲存溫度	-20 °C ~ 60 °C
	儲存溼度	低於 85 %

型號		32MB25HM
尺寸 (寬 x 高 x 深)	含底座 (公釐)	730.6 x 493.4 x 206.1
	不含底座 (公釐)	730.6 x 441.8 x 58.2
重量	含底座 (公斤)	6.2
	不含底座 (公斤)	5.6
電源需求	19 V --- 3.4 A	
AC 變壓器	生產廠家: Lien Chang 型號: LCAP39 生產廠家: APD 型號: DA-65G19 I輸入: AC 100 – 240 V ~ 50/60 Hz 產量: DC 19 V --- 3.42 A	

RGB (PC) / HDMI (PC) 支援模式

解析度	水平頻率 (kHz)	垂直頻率 (Hz)
720 x 400	31.468	70.080
640 x 480	31.469	59.940
	37.500	75.000
800 x 600	37.879	60.317
	46.875	75.000
1024 x 768	48.363	60.004
1024 x 768 (僅限 HDMI(PC))	56.476	70.069
1024 x 768	60.023	75.029
1152 x 864	67.500	75.000
1280 x 720	45.000	60.000
1280 x 800	49.702	59.810
	63.981	60.020
1280 x 1024	79.976	75.025
1400 x 1050	65.317	59.978
1440 x 900	55.935	59.887
1600 x 900	60.000	60.000
1680 x 1050	64.674	59.883
	65.290	59.954
1920 x 1080	67.500	60.000

! 注意

- 最佳畫面解析度為 1920 X 1080 @ 60 Hz。
- 每種模式的最佳計時為垂直頻率 60 Hz。

HDMI 支援模式

解析度	水平頻率 (kHz)	垂直頻率 (Hz)
720 x 480	31.469	59.940
	31.5000	60.000
720 x 576	31.250	50.000
1280 x 720	37.500	50.000
	44.960	59.940
	45.000	60.000
1920 x 1080	33.720	59.940
	33.750	60.000
	28.125	50.000
	27.000	24.000
	33.750	30.000
	56.250	50.000
	67.430	59.940
	67.500	60.000

Component 支援模式

解析度	水平頻率 (kHz)	垂直頻率 (Hz)
720 x 480	15.730	59.940
	15.750	60.000
	31.470	59.940
	31.500	60.000
720 x 576	15.625	50.000
	31.250	50.000
1280 x 720	44.960	59.940
	45.000	60.000
	37.500	50.000
1920 x 1080	33.720	59.940
	33.750	60.000
	28.125	50.000
	56.250	50.000
	67.432	59.940
	67.500	60.000

Component 端口連接信息

DVD 播放器上的 視訊 輸出連接埠	Y	P _B	P _R
	Y	B-Y	R-Y
	Y	C _b	C _r
	Y	P _b	P _r

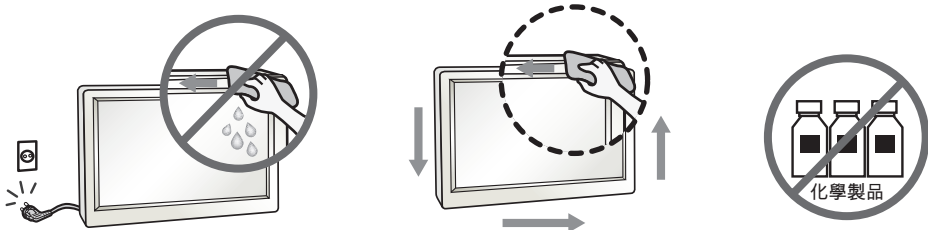
顯示器螢幕清潔方法

為了維持明亮整潔的螢幕，希望您能依照使用說明書的指示來清潔。

- 1 在清潔螢幕時，為了安全起見請先將電源插頭拔除。
- 2 在清潔螢幕時，請使用乾淨的布或軟布先將灰塵去除。
清除汙漬時，將乾淨的抹布沾上少量的水或是和水稀釋過的清潔劑，只擦拭於汙漬的地方即可。
 - 使用水或是清潔劑(非化學溶劑)時請勿讓液體流下，且清潔布擰乾至不會有水滴下的程度。
 - 請勿將液體直接噴灑或潑灑在螢幕畫面上。
- 3 要是因為人為疏忽或是因為清潔劑滲入產品的情況，請立即和服務中心聯絡並請利用風扇讓該部位乾燥。
 - 要是產品滲入液體產生電器安全事故，請依據服務中心的指引做處理。
- 4 因為人為疏失(例如液體或異物入侵)造成產品故障或是安全事故，LG公司將不負保固責任。
- 5 清潔產品時，絕對不能使用會產生化學反應的物質和化工藥品等等。請遵守以上的產品使用方式，將能維持良好的畫面品質和延長產品使用壽命。

! 注意

- 請不要使用過量水分去清潔(以乾抹布為主)。
- 請不要使用清潔劑化學液體來擦拭。



環保資訊

環境保護資訊

LGE. 於 1994 年發布「LG Declaration for a Cleaner Environment」(LG 清潔環境宣言)，而這項理念也從此成為公司的指導管理原則。有了此一宣言做為基礎，我們更能在慎重考量經濟、環境及社會等各方面的因素後，著手進行環保相關活動。我們不僅提倡有助於保護環境的活動，在產品開發上也特別融入環保概念。在我們製造的產品當中，危險材質的含量少之又少。舉例來說，我們的產品當中絕不含鎘。

回收資訊

本產品可能含有對環境有害的零件。請務必於使用後回收本產品。

LGE. 自有一套符合環保要求，可處理所有廢棄產品的回收方式。目前全球已有數個運行無礙的回收及再利用系統。許多零件均可供回收再利用，而有害物質及重金屬則可以環保的方式進行處置。如果您想要瞭解更多有關我們回收計畫的資訊，請洽詢您當地的 LG 廠商或 LG 公司代表。

透過選擇全球環境議題做為企業改革任務，我們的願景與政策便是創造一個更乾淨的世界。請造訪我們的網站以取得更多有關「綠環保」政策的資訊。

<http://www.lg.com/global/sustainability/environment/take-back-recycling.jsp>



請務必在使用產品前閱讀安全注意事項。保持用戶手冊以備日後參考可訪問的地方。他建模和顯示器的序列號位於背面，並在監視的一側。記錄他們下面你應該永遠需要的服務。

型號 _____

序號 _____