



ESPAÑOL

MANUAL DEL PROPIETARIO

# MINI AUDIO HI-FI

Por favor lea este manual detenidamente antes de poner en funcionamiento el equipo y guárdelo para futuras consultas.

OM7550



MFL69001815

[www.lg.com](http://www.lg.com)

## Información de seguridad



**PRECAUCIÓN:** PARA REDUCIR EL RIESGO DE UN CHOQUE ELÉCTRICO, NO quite la cubierta (ni la parte trasera) de este aparato. No hay partes internas que puedan ser reparadas por el usuario; para hacer reparaciones, contacte al personal de servicio calificado.



Este símbolo de rayo con punta de flecha dentro de un triángulo equilátero tiene por finalidad advertir al usuario sobre la presencia de voltaje peligroso, no aislado, dentro de la carcasa del producto, que puede ser de suficiente magnitud para constituir un riesgo de choque eléctrico para las personas.



El signo de exclamación dentro de un triángulo equilátero tiene la intención de alertar al usuario sobre la presencia de instrucciones importantes de operación y mantenimiento (servicio) en la literatura que acompaña el producto.

**ADVERTENCIA:** PARA EVITAR EL RIESGO DE FUEGO O CHOQUE ELÉCTRICO, NO EXPONGA ESTE APARATO A LA LLUVIA NI A LA HUMEDAD.

**PRECAUCIÓN:** No exponga el aparato al agua (goteo o salpicaduras), y no coloque sobre él ningún recipiente con agua, como jarrones.

**ADVERTENCIA:** No instale este equipo en un espacio confinado, como un librero o unidad similar.

**PRECAUCIÓN:** No use dispositivos de alto voltaje cerca de este producto. (ej. un matamoscas eléctrico) Ya que este producto puede experimentar funcionamiento defectuoso debido a choques eléctricos.



**PRECAUCIÓN:** Este aparato emplea un Sistema Láser. Para asegurar el uso apropiado de este aparato, por favor lea este manual de usuario cuidadosamente y consérvelo para consulta futura. Si la unidad necesita mantenimiento, póngase en contacto con un centro de servicio autorizado. La utilización de controles o ajustes, o la realización de procedimientos diferentes a los especificados en este manual puede resultar en exposiciones peligrosas a la radiación.

Para evitar la exposición directa al rayo láser, no intente abrir la cubierta.

**PRECAUCIÓN: No bloquee las salidas de ventilación.** Realice la instalación siguiendo las instrucciones del fabricante. La carcasa cuenta con ranuras y aberturas para ventilación y para garantizar el correcto funcionamiento del aparato y protegerlo del calentamiento excesivo.

Nunca se deben bloquear las aberturas al colocar el producto sobre una cama, un sofá, una alfombra u otra superficie similar. Este producto no debe colocarse en una instalación confinada tal como una biblioteca o un bastidor, salvo que se proporcione de ventilación adecuada y se haya cumplido con las instrucciones del fabricante.

### **PRECAUCIÓN con respecto al cable de alimentación**

Para la mayoría de los artefactos se recomienda que sean colocados en un circuito exclusivo;

O sea, un circuito con un solo tomacorriente que alimente solamente a ese artefacto y no tenga otros tomacorrientes ni ramales. Verifique la página de especificaciones de este manual del propietario para estar seguro. No sobrecargue los tomacorrientes de la pared. Los tomacorrientes y extensiones de cables sobrecargados, sueltos o dañados, los cables de alimentación deshilachados y los aislamientos de los cables dañados o cuarteados son peligrosos. Cualquiera de estas condiciones puede provocar descargas eléctricas o incendios. Examine periódicamente el cable de su aparato y, si su aspecto indica daños o deterioros, desenchúfelo, deje de usar el aparato y haga que un centro de servicios autorizado sustituya el cable por un repuesto idéntico. Proteja el cable de alimentación del mal uso físico o mecánico, tal como torceduras, pliegues y pinzamientos, que lo cierren en la puerta o le caminen encima. Preste especial atención a los enchufes, tomacorrientes de pared y a los puntos donde el cable sale del artefacto.

El enchufe de corriente es el dispositivo de desconexión. En caso de emergencia, el enchufe de corriente debe permanecer de fácil acceso.

Este dispositivo está equipado con una batería o acumulador portátil.

### **Modo seguro para retirar la batería o acumulador del equipo:**

Retire la batería o acumulador usado siguiendo los pasos en el orden inverso al de instalación. Para prevenir la contaminación del ambiente y una posible amenaza a la salud de humanos y animales, la batería usada debe ser colocada en un contenedor adecuado en un punto de recolección designado. No se deshaga de las baterías con la basura normal. Se recomienda que use los sistemas locales de recolección de baterías y acumuladores. La batería no debe ser expuesta a calor excesivo tal como los rayos del sol, el fuego o similares.

1

Inicio

# Tabla de contenidos

## **1 Inicio**

---

- 2 Información de seguridad
- 6 Características exclusivas
- 6 Accesorios
- 7 Requisitos de archivos reproducibles
  - 7 - Requisitos de archivos de música
  - 7 - Dispositivos USB Compatibles
  - 7 - Requisitos de dispositivos USB
- 8 Control remoto
- 10 Panel superior
- 12 Panel frontal
- 13 Panel Trasero

## **2 Conexión**

---

- 14 Uso del trípode
- 16 Conexión del cable de alimentación
- 16 Conexión opcional de equipos
  - 16 - Conexión AUX IN
  - 17 - Conexión AUX OUT
  - 18 - Conexión PORT.IN
  - 18 - Conexión USB
  - 19 - Conexión de la antena

## **3 Operación**

---

- 20 Operaciones básicas
  - 20 - Operaciones de CD/USB
  - 20 - Reproducción automática
  - 21 - Selección de una carpeta y un archivo MP3/WMA
  - 22 - Eliminación de un archivo MP3/WMA
- 23 Efecto en la reproducción
  - 23 - DJ EFFECT
  - 23 - Efecto SCRATCH
  - 23 - DJ PRO
  - 24 - AUTO DJ
- 24 Uso de la tecnología inalámbrica BLUETOOTH®
  - 25 - Escuche la música almacenada en el dispositivo Bluetooth
- 27 Uso de la aplicación Music Flow Bluetooth
  - 27 - Instale la aplicación "Music Flow Bluetooth" en su dispositivo Bluetooth
  - 28 - Active Bluetooth con la aplicación "Music Flow Bluetooth"
- 29 Operaciones de radio
  - 29 - Para escuchar la radio
  - 29 - Cómo mejorar una mala recepción de emisiones en FM
  - 29 - Presintonización de estaciones de radio
  - 29 - Para borrar todas las estaciones memorizadas
- 30 Ajuste de sonido
  - 30 - Configuración del modo de sonido
  - 30 - Configuración de USER EQ

- 31 Operaciones avanzadas
  - 31 - Grabación al USB
  - 33 - Reproducción programada
- 34 Otras funciones
  - 34 - Apaga el sonido temporalmente.
  - 34 - Modo CHILDSAFE
  - 34 - Visualización de la información del archivo (ETIQUETA ID3)
  - 34 - DEMO
  - 35 - Uso del micrófono
  - 35 - LIGHTING
- 35 Ajuste del reloj
  - 35 - Configuración del reloj con uso de la aplicación "Music Flow Bluetooth"
- 36 - Uso del reproductor como despertador
- 36 - Configuración del temporizador para el apagado automático
- 36 - Atenuador
- 37 Apagado automático
  - 37 - Encendido AUTO POWER
  - 38 - Cambio de función automática
- 38 LG Sound Sync

## 4 Solución de problemas

---

- 40 Solución de problemas

## 5 Apéndice

---

- 41 Mantenimiento
  - 41 - Notas en los discos
  - 41 - Manipulación de la unidad
- 42 Especificaciones generales
- 43 Marcas comerciales y permisos

1

2

3

4

5

## Características exclusivas

### Bluetooth®

Escuche música almacenada en su dispositivo **Bluetooth**.

### Entrada portátil

Para escuchar música desde su dispositivo portátil. (MP3, notebook, etc.)

### Efectos de reproducción

Para escuchar música con diferentes efectos de sonido y reproducción.

### Grabación directa en USB

Graba música en su dispositivo USB.

### Music Flow Bluetooth

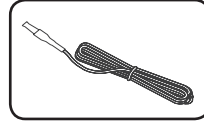
Music Flow Bluetooth es una aplicación diseñada para permitirle tomar el control de algunos de los dispositivos de audio más recientes de LG. Consulte la página 27.

### LG Sound Sync

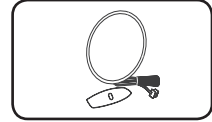
Controla el nivel de volumen de la unidad mediante el control remoto de su TV LG compatible con LG Sound Sync.

## Accesorios

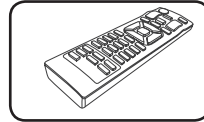
Por favor, revise e identifique los accesorios proporcionados.



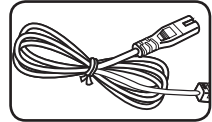
Antena FM (1)



Antena AM (1)



Control remoto (1)



Cable de alimentación (1)

## Requisitos de archivos reproducibles

### Requisitos de archivos de música

La compatibilidad del archivo MP3/WMA con esta unidad se limita como sigue:

- Frecuencia de muestreo: desde 32 hasta 48 kHz (MP3), desde 32 hasta 48 kHz (WMA)
- Velocidad de bits: desde 32 hasta 320 kbps (MP3), 40 hasta 192 kbps (WMA)
- Número máximo de archivos: CD de datos: 999 / USB : 2000
- Número máximo de carpetas: CD de datos: 99 / USB : 200
- Extensiones de archivos: ".mp3"/".wma"
- Es posible que ciertos archivos MP3/WMA no se puedan reproducir, dependiendo del tipo de formato del archivo.
- Formato de archivos de CD-ROM: ISO 9660/ JOLIET
- Recomendamos que utilice Easy-CD Creator, el cual crea un sistema de archivos ISO 9660.

DTS no es compatible. Para el formato de audio DTS no hay salida de audio.

Al formatear discos regrabables, debe seleccionar la opción de formato de disco en [Mastered] para compatibilizar los discos con los reproductores LG. Cuando configure la opción en Sistema de archivos LFS, no podrá usarla en reproductores LG.

(Digitalizado/Sistema de archivos LFS: Sistema de formato de disco para Windows Vista)

### Dispositivos USB Compatibles

- Reproductor MP3: Reproductor MP3 tipo Flash
- Unidad USB Flash: Dispositivos compatibles con USB2.0 o USB1.1.
- La función USB de esta unidad no es compatible con todos los dispositivos USB.

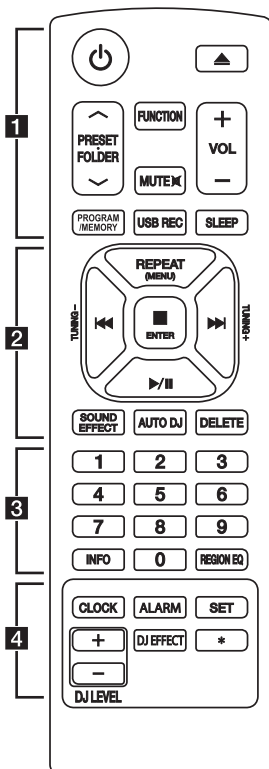
### Requisitos de dispositivos USB

- Los dispositivos que requieren un programa de instalación adicional al ser conectados a una computadora, no son compatibles.
- No retire el dispositivo USB mientras está en funcionamiento.
- En el caso de USBs de gran capacidad, la búsqueda puede tomar más que unos cuantos minutos.
- Para prevenir pérdida de datos, respalde todos sus datos.
- Si usted usa un cable de extensión USB o un concentrador USB, el dispositivo USB no será reconocido.
- El sistema de archivos NTFS no es compatible. (Sólo es compatible el sistema de archivos FAT(16/ 32).)
- Esta unidad reconoce hasta 2000 archivos.
- No se aceptan discos duros externos, lectores de tarjetas, dispositivos bloqueados o dispositivos USB tipo duro.
- El puerto USB de la unidad no puede ser conectado a una PC. La unidad no puede ser usada como dispositivo de almacenamiento.
- Es posible que algunos dispositivos USB no funcionen con esta unidad.

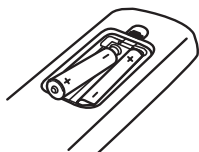
## Control remoto

1

Inicio



### Instalación de baterías



Quite la cubierta de las baterías de la parte posterior del control remoto e inserte dos baterías (tamaño AAA) haciendo coincidir **+** y **-** correctamente.

..... **1** .....

⏻ (Encendido/Apagado): Enciende o apaga la unidad.

▲ (Abrir/Cerrar): Abre y cierra la bandeja del disco.

#### PRESET-FOLDER $\wedge$ / $\vee$ :

- Busca una carpeta con archivos MP3/WMA. Cuando se esté reproduciendo un CD/USB que contiene archivos MP3/WMA en varias carpetas, presione **PRESET-FOLDER  $\wedge$ / $\vee$**  para seleccionar la carpeta que desee reproducir.
- Elige un número preestablecido para una estación de radio.

**FUNCTION:** Selecciona la función y la fuente de entrada.

**MUTE  $\boxtimes$ :** Silencia el sonido.

**VOL +/- :** Ajusta el volumen de las bocinas.

#### PROGRAM/MEMORY:

- Almacena estaciones de radio.
- Elimina todas las estaciones memorizadas.
- Crea una lista de reproducción programada que desee usted escuchar.

**USB REC:** Grabación USB directa.

**SLEEP:** Configura el sistema para apagarse automáticamente a una hora específica. (Atenuador: la ventana de visualización se oscurecerá a la mitad.)



2

**REPEAT (MENU):** Permite escuchar las pistas/archivos de forma repetida o aleatoria.

**TUNING-/+:** Selecciona las estaciones de radio.

◀◀/▶▶ (Saltar/Buscar):

- Avanza o retrocede rápidamente.
- Busca una sección dentro de una pista/archivo.

■ **ENTER :**

- Detiene la reproducción o la grabación.
- Cancela la función DELETE.

▶/|| (Reproducir/Pausa) :

- Inicia o pausa la reproducción.

**SOUND EFFECT:** Elige impresiones de sonido.

**AUTO DJ:** Selecciona el modo AUTO DJ. (Para obtener más información, consulte la página 24)

**DELETE:**

- Borra los archivos MP3/WMA. (Únicamente para USB).
- Borra una canción en la lista de reproducción programada.

3

Botones numéricos del **0** al **9**: Seleccionan pistas o archivos numerados, o números preseleccionados.

**INFO**

- Ve información sobre su música. Un archivo MP3 a menudo viene con una etiqueta ID3. La etiqueta incluye la información de Título, Artista, Álbum o Duración.
- Ve la dirección del dispositivo Bluetooth conectado en modalidad Bluetooth.

**REGION EQ:** Elige el ecualizador regional.

4

**CLOCK:** Configura la hora del reloj y comprueba la hora.

**ALARM:** Con la función ALARM puede programar la reproducción del CD, USB y recepción del sintonizador a la hora deseada.

SET: Confirma la configuración.

**DJ EFFECT:** Selecciona el modo DJ EFFECT. (Consulte la página 23)

**DJ LEVEL +/-:** Ajusta el nivel de sonido del DJ EFFECT.

\*: Este botón no está disponible.

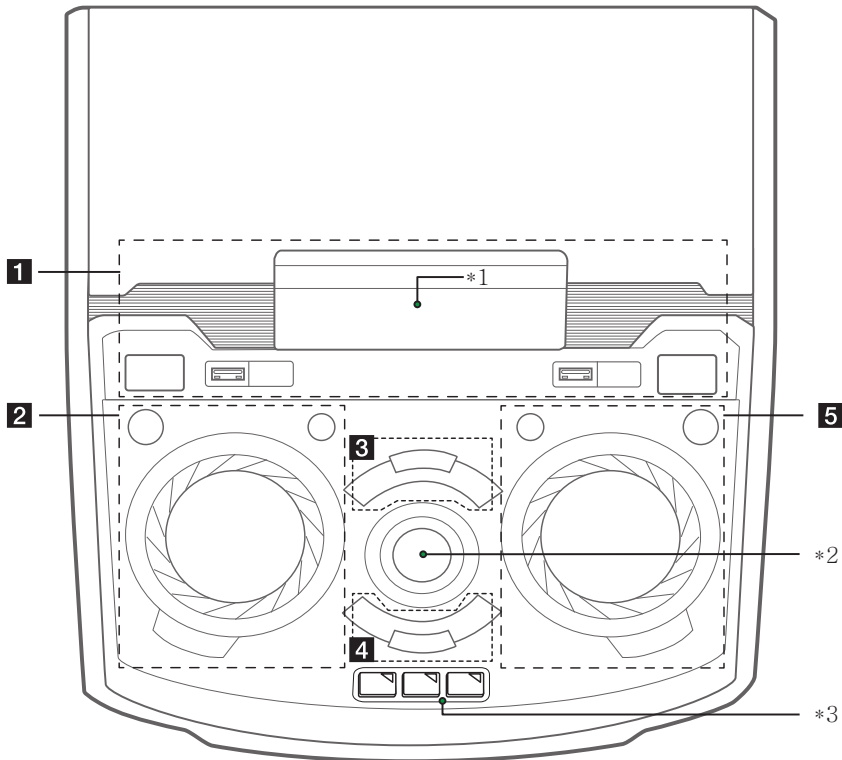
1

Inicio

## Panel superior

1

Inicio



### 1 POWER ON/OFF

Puerto USB 1,2 : Usted puede reproducir o grabar archivos de sonido conectando el dispositivo USB.

#### USB REC / DEMO

- Graba al USB
- Muestra el modo Demo

\*1 - Ventana de visualización

### 2 LIGHTING : Enciende/apaga los efectos de iluminación.

**FUNCTION** : Selecciona la función y fuente de entrada.

#### SCRATCH / CONTROL

Gire a la derecha o izquierda para crear sonidos de rasgadura. / Establece el valor de retraso en el modo X-BOOM PLUS. / Ajusta el nivel del DJ EFFECT. / Ajusta el nivel de sonido BASS (GRAVES), MID (MEDIOS) o TRE (AGUDOS) cuando se configura el USER EQ (Ecuador de usuario).

#### X-BOOM PLUS

Presione para seleccionar el modo X-BOOM PLUS.

#### DJ EFFECT

Selecciona el modo DJ EFFECT. (Para obtener más información, consulte la página 23).

**3 >||**

- Inicia o pausa la reproducción

**AUTO DJ**

Selecciona el modo AUTO DJ. (Para obtener más información, consulte la página 24).

**BASS BLAST** : Selecciona directamente el efecto BASS BLAST (Explosión de graves) o STANDARD.

: Detiene la reproducción o cancela la función DELETE.

.....  
\*2 - **MASTER VOLUME** : Ajusta el volumen de la bocina.

**4 |<</>>|**

- Salta el avance o rebobinado rápido.  
- Busca una sección en la pista/archivo.

**LATIN EQ**

Elige ecualizador local especial.

**USER EQ**

Controla el registro de sonido.

.....  
\*3 - **DJ Pro.** : Presione una tecla de sonido deseada.

**5 Bluetooth** : Activa la función BLUETOOTH.**FOLDER**

Mueve la carpeta y archivo en el modo de selección.

**SEARCH**

Selecciona una carpeta y un archivo en la función CD/USB.

**ENTER**

Selecciona una carpeta cuando busca un archivo.

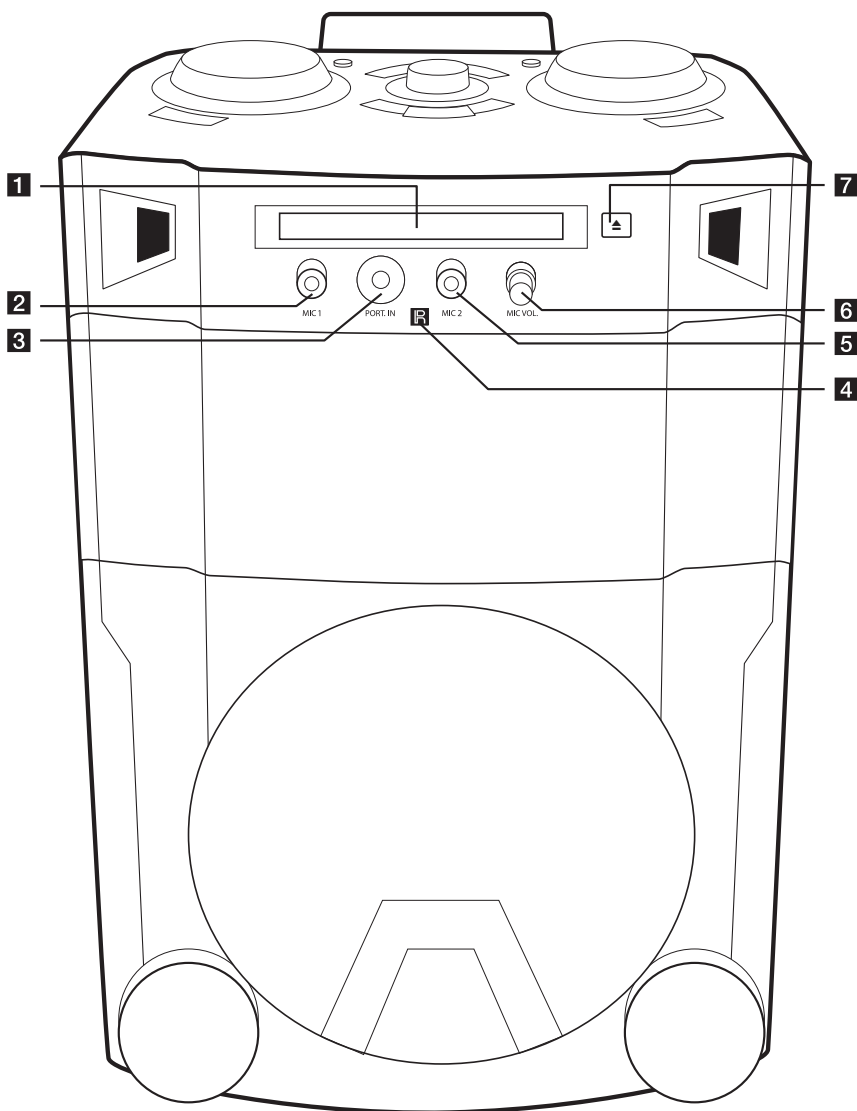
**DELETE**

- Borra una melodía de la lista programada.  
- Borra los archivos MP3/WMA. (Únicamente para USB).

## Panel frontal

1

Inicio



**1** Bandeja de disco

**2** MIC 1

**3** PORT. IN

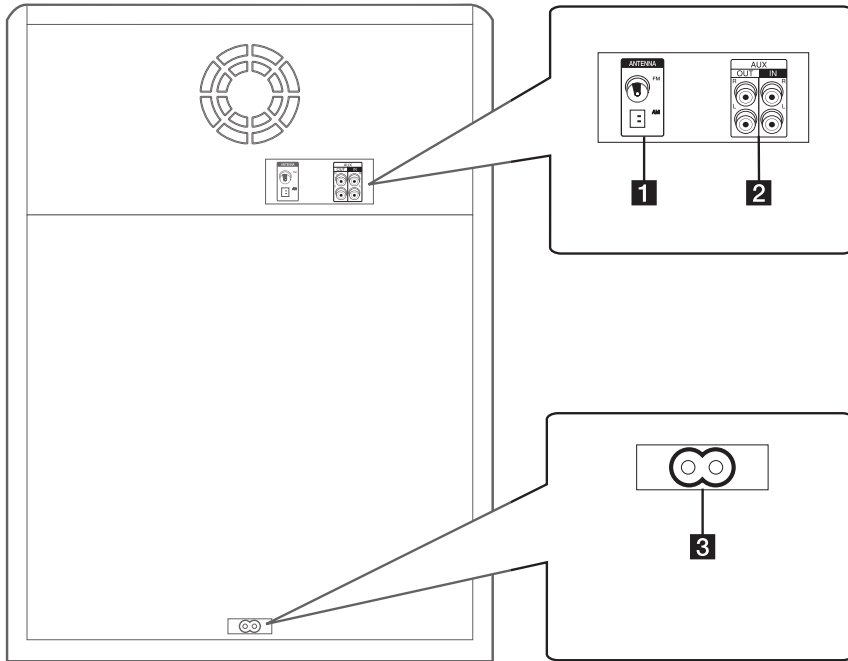
**4** Sensor remoto

**5** MIC 2

**6** MIC VOL.

**7** ▲ : Abre o cierra la bandeja de disco.

# Panel Trasero



**1** ANTENNA (FM, AM)

**2** AUX IN (L/R)  
AUX OUT (L/R)

**3** Cable de alimentación

### ⚠ Precaución

- Conecte el cable de alimentación directamente al tomacorriente siempre que sea posible. O cuando use un cable de extensión, es muy recomendable que sea un cable de extensión de 110 V / 15 A o de 230 V / 15 A de lo contrario, es probable que la unidad no funcione adecuadamente debido a la falta de alimentación eléctrica.
- No sobrecargue el cable de extensión con carga eléctrica excesiva.

1

Inicio

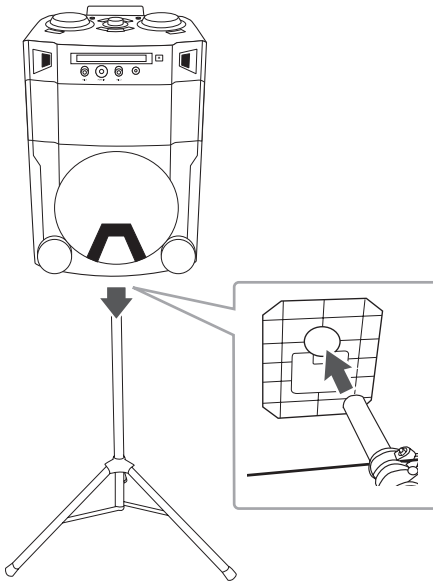
## Uso del trípode

Puede montar la unidad sobre un trípode. El trípode es una compra opcional.

### ! Precaución

- Extienda las patas del trípode lo más posible y apriete el tornillo fijamente.
- Antes de conectar la unidad, debe colocar el trípode de manera que quede bien firme y no se mueva.

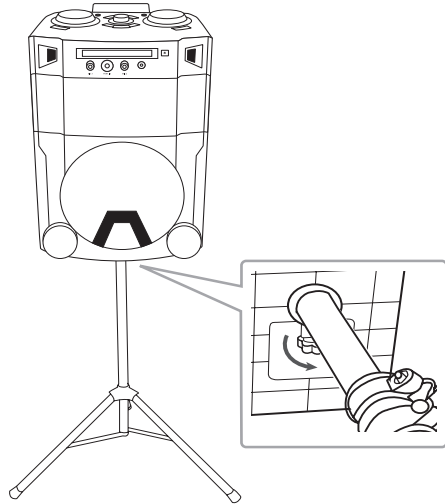
1. Despliegue el trípode sobre una superficie plana. A continuación, fije el trípode. Apriete la parte de ajuste del trípode.
2. Levante el altavoz y conecte el trípode a la parte de fijación de la parte inferior del altavoz.



### ! Precaución

Para conectar la bocina y el trípode, hágalo con la ayuda de más de dos personas.

3. Apriete el tornillo manual de la parte inferior de la unidad.

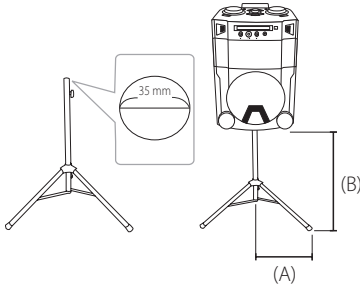


### ! Precaución

Apriete el tornillo manual de la parte inferior de la unidad con una mano mientras la otra sujeta la bocina y el trípode.

**! Nota**

- Si usa un trípode, úselo solo para el altavoz.
- Antes de comprar un trípode, compruebe las especificaciones para la carga de la columna central.  
(Peso neto de la unidad: cerca de 22,7 kg)



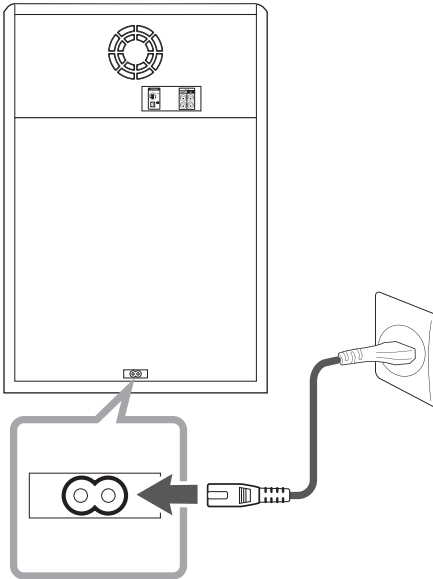
- Use el trípode así:
  - (A) Del centro del trípode a su pata: más de 600 mm
  - (B) Del tope del trípode a su parte más baja: menos de 900 mm
  - (C) Peso neto de pie: más de 3.9 kg
- Use un trípode tan bajo como sea posible para un uso seguro.
- Debe jalar la columna central al máximo solo en caso de necesidad.
- Monte solo una unidad en cada trípode.
- No intente extender las patas de trípode fuera del rango permitido.
- Asegúrese de que el trípode esté bien armado y de que todos sus componentes estén firmemente conectados.
- No intente armar el trípode si faltan piezas o están defectuosas.
- Después de la instalación revise si la unidad está o no fijada firmemente sobre el trípode.
- No coloque la unidad en una posición inestable donde pudiera caerse por accidente.
- Añada peso como una bolsa de arena alrededor del trípode para evitar que se caigan.

**! Nota**

- Debería limitar las personas alrededor de la unidad, mientras la utilice con un trípode. De lo contrario, puede tener como resultado un funcionamiento incorrecto y ocasionar lesiones personales o daños materiales.
- Pararse en el banco para alcanzar el panel de control de la unidad es riesgoso y pudiera causar lesiones.
- No coloque ni anexe otros objetos en el trípode.
- No sacuda ni empuje la unidad cuando el trípode esté instalado.
- Absténgase de moverse al rededor del trípode después de instalada la unidad.
- Retire las unidades de todos los cables conectados de los trípodes antes de moverlos o ajustar su altura.
- Cuando transporte o mueva la unidad, siempre use dos o más personas.
- Cuando use el trípode, use un cable de extensión. Siempre tenga cuidado del movimiento del cable.
- Se prohíbe usar este unidad en exteriores. (Solo para interiores)
- No exponga el dispositivo a polvo ni vibraciones en exceso, ni a temperaturas frías o calientes extremas (como por ejemplo la luz directa del sol o cerca de un calefactor) para evitar daños en el panel o en los componentes internos.
- Cuando use el cable de entrada externo (micrófono, etc.) después de instalar la unidad en el trípode, puede ocasionar una caída de la unidad.
- Evite que las personas puedan tropezar con el cable de entrada (micrófono, etc) conectado a la unidad.
- Siempre sea cuidadoso con la unidad sobre el trípode.

## Conexión del cable de alimentación

1. Conecte el cable de alimentación a la unidad.
2. Enchufe el cable en un tomacorriente.

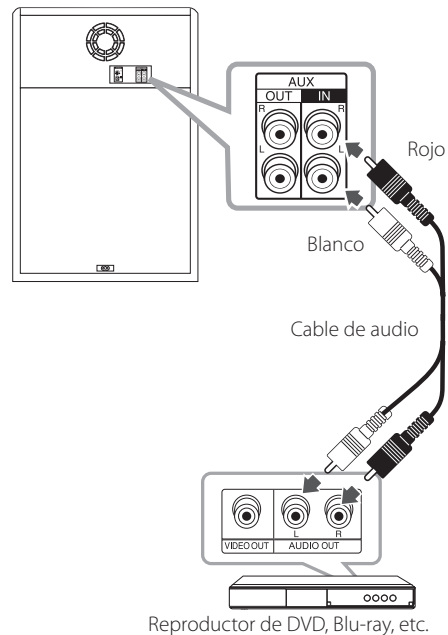


## Conexión opcional de equipos

### Conexión AUX IN

Conecte el cable de salida de un dispositivo externo (videocámara, TV, reproductor, etc.) a la entrada auxiliar **AUX IN** (L/R).

Si su dispositivo cuenta con una sola salida de audio (mono), conéctela al terminal izquierda de la unidad.

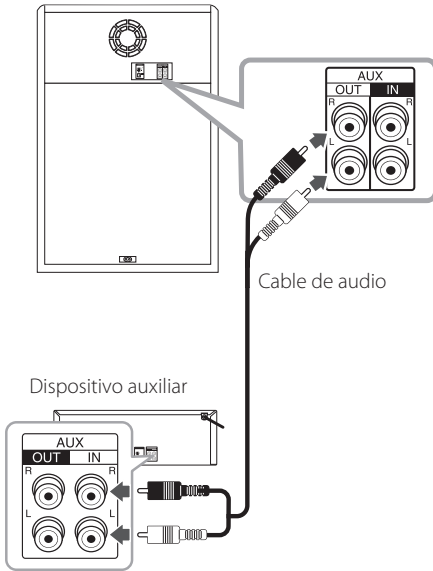




## Conexión AUX OUT

Conecte los conectores de entrada del dispositivo auxiliar al terminal **AUX OUT** (L/R).

Si su dispositivo cuenta con una sola salida de audio (mono), conéctela a la terminal izquierdo de la unidad.



### ! Nota

- Esta función está disponible en las funciones CD, USB 1, USB 2, BT, PORTABLE.
- El retraso inicial es de 0 ms y el retraso llega hasta 30 ms cuando presiona **X-BOOM PLUS**. El retraso del dispositivo conectado puede variar. Si la sincronización de audio no se corresponde, ajuste el Retraso de **X-BOOM PLUS** para sincronizar el sonido.
- Está disponible para ajustar el retraso desde 0 ms a 100 ms. La sincronización de tiempo no está disponible dependiendo del dispositivo.
- El valor de retraso se memoriza al apagar la unidad.

2

Conexión

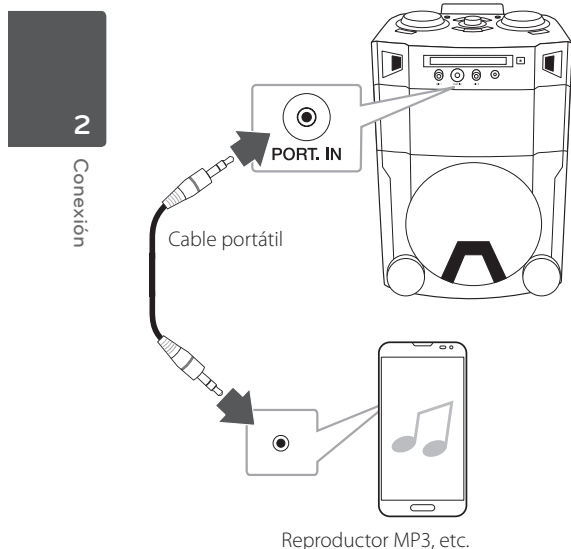
## X-BOOM PLUS

Puede conectar dos unidades para reproducir la música al unísono.

1. Conecte el conector **AUX OUT** de un aparato al terminal **AUX IN** en el otro aparato usando un cable de audio.
2. Presione **X-BOOM PLUS** en la unidad conectada a través de AUX OUT. X-BOOM PLUS aparece en pantalla.
3. Gire **SCRATCH / CONTROL** a derecha o izquierda para ajustar el control de retraso.
4. Presione **X-BOOM PLUS** para guardar el ajuste de retraso.

## Conexión PORT.IN

Conecte una salida (auriculares o línea de salida) del dispositivo portátil (MP3 o PMP, etc.) al conector **PORT IN**.



### Escuchar música desde su reproductor portátil o un dispositivo externo

La unidad se puede utilizar para reproducir música desde muchos tipos de reproductores portátiles o dispositivos externos.

1. Conecte el reproductor portátil a la terminal **PORT. IN** de la unidad.

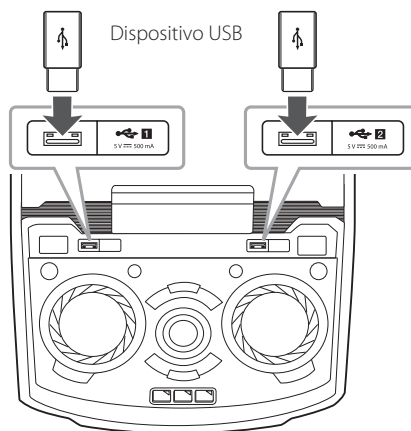


Conecte el dispositivo externo a la conexión **AUX IN** de la unidad.

2. Encienda la unidad presionando **POWER ON/OFF**.
3. Presione **FUNCTION** para seleccionar la función **PORTABLE** o **AUX**.
4. Encienda el reproductor portátil o dispositivo externo y comience la reproducción.

## Conexión USB

Conecte el dispositivo USB (o reproductor MP3, etc.) al puerto USB de la unidad.



### ! Nota

Desconexión del dispositivo USB de la unidad:

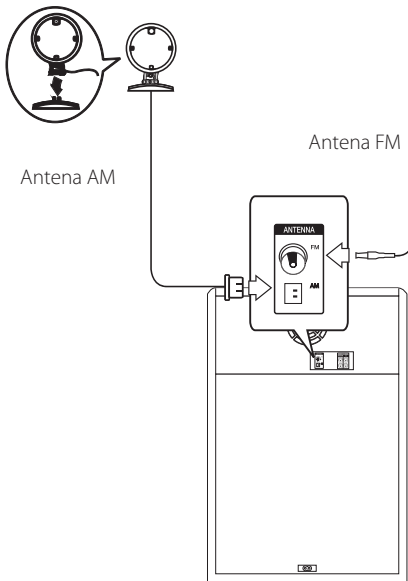
1. Elija una función/modo diferente o presione **ENTER** en el control remoto o **ENTER** en la unidad dos veces seguidas.
2. Retire el dispositivo USB de la unidad.

## Conexión de la antena

Conecte la antena FM/AM proporcionada para escuchar la radio.

Conecte la antena AM de bucle al terminal de antena AM.

Conecte el cable de la antena FM al terminal de antena FM.



### ! Nota

- Para evitar la recepción de ruidos, mantenga la antena AM de bucle lejos de la unidad y de otros componentes.
- Asegúrese de extender totalmente el cable de la antena FM.

## Operaciones básicas

### Operaciones de CD/USB

1. Inserte el disco presionando **▲** en el control remoto o **▲** en la unidad.  
O conecte el dispositivo USB al puerto USB.
2. Seleccione la función CD o USB presionando **FUNCTION**.

Para	Haga esto
Detener	Presione <b>■ ENTER</b> en el control remoto o <b>□</b> en la unidad.
Reproducir	Presione <b>▶/  </b> en el control remoto o <b>&gt;  </b> en la unidad.
Pausar	Presione <b>▶/  </b> en el control remoto o <b>&gt;  </b> en la unidad durante la reproducción.
Búsqueda de una sección dentro de una pista/archivo	Mantenga presionado <b>◀◀/▶▶</b> en el control remoto o <b> ◀◀/▶▶ </b> en la unidad durante la reproducción y libérela en el punto en que desea escuchar.
Selección directa de una pista/archivo.	Presione los botones numéricos <b>0</b> a <b>9</b> en el control remoto para pasar directamente al archivo o pista deseado.
Saltar a la pista/archivo siguiente/anterior	<p>- En estado de parada, Presione <b>◀◀/▶▶</b> en el control remoto o <b> ◀◀/▶▶ </b> en la unidad para ir a la pista/archivo siguiente/anterior.</p> <p>- Durante la reproducción, (1) Usando los botones <b>◀◀/▶▶</b>: Durante la reproducción, presione <b>▶▶</b> en el control remoto o <b>&gt;&gt; </b> en la unidad para pasar a la siguiente pista/archivo</p> <p>En menos de 2 segundos de reproducción, presione <b>◀◀</b> en el control remoto o <b> ◀◀</b> en la unidad para pasar a la pista/archivo anterior.</p> <p>Tras 3 segundos de reproducción, presione <b>◀◀</b> en el control remoto o <b> ◀◀</b> en la unidad para pasar al principio de la pista/archivo.</p> <p>(2) Con uso de <b>SEARCH</b> : Gire <b>SEARCH</b> en la unidad y presione <b>▶/  </b> para reproducir la pista/archivo.</p>

Reproducir repetida o aleatoriamente	Presione <b>REPEAT(MENU)</b> en el control remoto varias veces. Consulte la nota para los detalles acerca del cambio de pantalla.
--------------------------------------	---

#### ! Nota

- La pantalla cambia en el orden siguiente.

USB	MP3/WMA CD	AUDIO CD
RPT 1	RPT 1	RPT 1
RPT*DIR	RPT DIR	-
RPT ALL	RPT ALL	RPT ALL
RANDOM	RANDOM	RANDOM
OFF	OFF	OFF

\*DIR: Directorio

- Cuando se reproduce la lista programada, solo están disponibles RPT 1 y RPT ALL.
- Incluso después de reiniciar el equipo o cambiar de una función a otra, se puede escuchar música a partir del último punto reproducido.
- Si deja la bandeja del disco abierta durante 5 minutos, se cerrará automáticamente.

### Reproducción automática

- El AUDIO/MP3/WMA CD se reproduce automáticamente tras abrirse y cerrarse la bandeja.
- Cambia automáticamente a la función CD si se abre la bandeja y se cierra después cuando no hay disco en la bandeja.

## Selección de una carpeta y un archivo MP3/WMA

### En la unidad

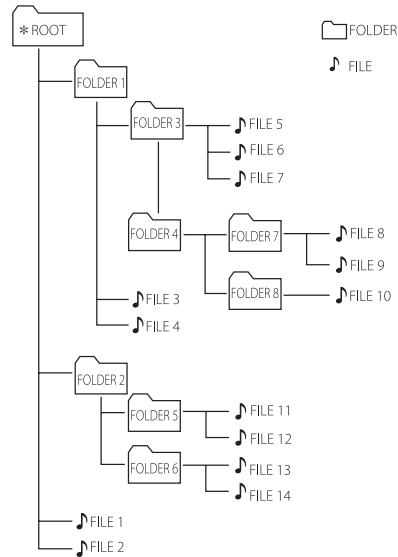
1. Presione **FOLDER** y después gire el botón **SEARCH** hasta que aparezca la carpeta deseada.
2. Presione **ENTER** y gire **SEARCH** hasta que aparezca el archivo deseado. Presione **>||** para reproducirlo.

### En el control remoto

1. Presione **PRESET-FOLDER**  $\wedge/V$  en el control remoto varias veces hasta que aparezca la carpeta deseada.
2. Presione **▶/||** para reproducirla. Se reproducirá el primer archivo de la carpeta.

### ! Nota

- Las carpetas/los archivos en el CD / la USB se reconocen como sigue.



- Si no hay archivos en una carpeta, no se muestra la carpeta.
- Las carpetas se presentan en el siguiente orden:  
ROOT → FOLDER 1 → FOLDER 3 → FOLDER 7 → FOLDER 8 → FOLDER 5 → FOLDER 6
- Los archivos se reproducen uno por uno desde  $\text{FILE 1}$  hasta  $\text{FILE 14}$ .
- Los archivos y las carpetas se presentarán por orden de grabación y pueden ser presentados de forma diferente según las circunstancias de la grabación.
- \*ROOT: La primera pantalla que puede ver cuando la computadora reconoce el USB es "ROOT".

## Eliminación de un archivo MP3/WMA

Se puede Borrar un archivo, carpeta o formato, presionando **DELETE**. Esta función sólo está disponible en estado de parada. (Únicamente para USB)

1. -Seleccione el archivo que desea borrar y presione **DELETE**.  
 -Seleccione la carpeta que desea Borrar presionando **FOLDER** y girando **SEARCH** en la unidad y presione **DELETE**.  
 O seleccione la carpeta que desea Borrar presionando **PRESET-FOLDER ^/V** en el control remoto y presione **DELETE**.  
 -Mantenga presionado **DELETE** para formatear el dispositivo USB.

○

Presione **DELETE** repetidamente mientras selecciona el archivo MP3/WMA.

La pantalla cambia en el orden siguiente.

- DEL FILE : Elimina archivos
- DEL DIR : Elimina carpetas
- FORMAT : Formatea el USB

2. Para Borrar el archivo/carpeta o dar formato, presione **▶/||** en el control remoto o presione **>||** en la unidad.

Si desea salir del modo actual, presione

**■ ENTER** en el control remoto o presione **□** en la unidad.



### Precaución

- No extraiga el dispositivo USB durante su funcionamiento (reproducir, borrar, etc.).
- Se recomienda el respaldo regular para evitar pérdidas de datos.
- Es posible que la función Borrar no esté disponible dependiendo del estado del USB (bloqueo, etc.)

## Efecto en la reproducción

La unidad es compatible con varios efectos de reproducción : DJ EFFECT, SCRATCH, DJ PRO, AUTO DJ.

### DJ EFFECT

Le permite disfrutar del DJ EFFECT como Flanger/ Ajuste de fase/Coro/retraso de efecto de sonido.

1. Presione **DJ EFFECT** para seleccionar el DJ EFFECT deseado (FLANGER, PHASER, CHORUS, DELAY, OFF).
2. Gire **SCRATCH & CONTROL** a derecha o izquierda para ajustar el nivel de DJ EFFECT entre 0 a 15.

#### ! Nota

- El modo DJ EFFECT se muestra durante 3 segundos cuando se presiona la tecla **DJ EFFECT**.
- La medición inicia al principio con un nivel inicial de 7.
- Cuando se ajusta el nivel se muestra el indicador actual de nivel.
- Si la función cambia o la unidad se apaga y enciende, el modo DJ EFFECT con DJ EFFECT se apaga.

### Efecto SCRATCH

Puede reproducir y combinar los efectos de sonido de SCRATCH.

Gire el control **SCRATCH / CONTROL** para combinar el sonido de scratch.

- Puede escuchar el efecto de sonido scratch dependiendo de la dirección en la que gire **SCRATCH / CONTROL**.

### DJ PRO

Le permite combinar el efecto de sonido CLUB o FOOTBALL. Cada modo tiene hasta 3 efectos de sonido.

1. Mantenga presionada la tecla "1" del pad DJ PRO repetidamente para seleccionar un sonido de efecto DJ PRO.
2. Presione un DJ Pro.Pad del sonido deseado.

#### ! Nota

- El modo DJ Pro inicial es el efecto de sonido CLUB.
- El sonido DJ PRO se combina cuando se presiona un **DJ Pro.Pad**.
- El sonido DJ PRO que se está reproduciendo se detiene y se seleccionan las salidas de sonido DJ PRO si presiona un **DJ Pro.Pad** diferente mientras se reproduce sonido DJ PRO.
- La pantalla no muestra la entrada **DJ Pro. Pad**.

## AUTO DJ

Auto DJ combina el final de una canción con el principio de otra para obtener una reproducción continua. Ecuatiza el volumen de las diversas pistas/archivos para que la reproducción sea uniforme.

Presione **AUTO DJ** varias veces en el control remoto o en la unidad, la pantalla cambia de la siguiente manera. RANDOM (AUTO DJ RANDOM) -> RPT (AUTO DJ SEQUENTIAL) -> (AUTO DJ OFF)

Modo	Ventana de visualización	Descripción
OFF	- (AUTO DJ OFF)	-
RANDOM	RANDOM (AUTO DJ RANDOM)	En este modo se reproduce la música de manera aleatoria.
REPEAT	RPT (AUTO DJ SEQUENTIAL)	En este modo se repite la reproducción de música.

### ! Nota

- El modo AUTO DJ no es compatible con la búsqueda de una sección en una pista/archivo o con la reproducción repetida o aleatoria.
- Si se desplaza a otras funciones o detiene la música usando  en la unidad (o **ENTER** en el control remoto) en el modo AUTO DJ, la función AUTO DJ se deshabilitará.
- La función AUTO DJ no es compatible con archivos de música de duración inferior a 60 segundos.
- Durante la grabación, la función AUTO DJ no está disponible.
- Solo se selecciona AUTO DJ SEQUENTIAL cuando se reproduce la lista programada.

## Uso de la tecnología inalámbrica BLUETOOTH®

### Acerca de BLUETOOTH

**Bluetooth** es una tecnología inalámbrica de comunicación para conexiones de corto alcance.

El sonido puede interrumpirse si se producen interferencias con otras ondas electrónicas o si se conecta el Bluetooth en otras habitaciones.

La conexión de dispositivos individuales bajo tecnología inalámbrica **Bluetooth** no incurre en ningún cargo. Se puede utilizar un teléfono móvil con tecnología inalámbrica **Bluetooth** a través de Cascade si la conexión se ha realizado con tecnología inalámbrica **Bluetooth**. Dispositivos disponibles: Teléfono móvil, MP3, computadora portátil, PDA.

### Perfiles de BLUETOOTH

Para usar la tecnología inalámbrica **Bluetooth**, los dispositivos deben poder interpretar ciertos perfiles. Esta unidad es compatible con el siguiente perfil.

A2DP (perfil avanzado de distribución de audio)



## Escuche la música almacenada en el dispositivo Bluetooth

### Acoplamiento de la unidad con el dispositivo Bluetooth

Antes de iniciar el procedimiento de acoplamiento, asegúrese que la función **Bluetooth** esté encendida en su dispositivo **Bluetooth**. Consulte la guía de usuario de su dispositivo **Bluetooth**. Una vez realizada la operación de acoplamiento no es necesario volver a realizarla.

1. Seleccione la función Bluetooth usando **FUNCTION** hasta que se seleccione la función BT o presionando **Bluetooth** en la unidad. "BT READY" aparece en la pantalla de visualización.
2. Inicie el dispositivo **Bluetooth** y realice la operación de acoplamiento. Durante la búsqueda de esta unidad con el dispositivo **Bluetooth**, quizá se muestre una lista de los dispositivos encontrados en la pantalla del dispositivo **Bluetooth**, dependiendo del tipo de dispositivo de que se trate. Su unidad aparece como "LG OM7550(XX)".

#### ! Nota

- XX son los dos últimos dígitos de la dirección Bluetooth. Por ejemplo, si su unidad tiene una dirección de Bluetooth como 9C:02:98:4A:F7:08, usted verá "LG OM7550(08)" en el dispositivo Bluetooth.
- Dependiendo del tipo de dispositivo Bluetooth, algunos dispositivos tienen una forma de acoplamiento diferente. Introduzca el código PIN (0000) según sea necesario.
- Usted puede conectar esta unidad con hasta 3 dispositivos Bluetooth simultáneamente usando el mismo método descrito anteriormente, solamente en la función Bluetooth.
- La conexión de acoplamiento múltiple sólo es compatible con dispositivos Android o iOS. (Es posible que la conexión de acoplamiento múltiple no sea compatible, dependiendo de las especificaciones del dispositivo conectado).
- Dispositivos Bluetooth removibles/desprendibles (Por ejemplo: Dongle etc.) no son compatibles con el acoplamiento múltiple.

3. Cuando esta unidad se conecta con éxito a su dispositivo **Bluetooth**, aparece "PAIRED" en la pantalla y cambia al nombre del dispositivo **Bluetooth** en unos segundos.

#### ! Nota

- La palabra "PAIRED" aparecerá momentáneamente en la pantalla cuando usted conecta otros dispositivos para vinculación múltiple.
- Si el dispositivo no está disponible, aparecerá "\_\_" en pantalla.

4. Escuche su música. Para reproducir la música almacenada en su dispositivo **Bluetooth**, consulte la guía de usuario del dispositivo **Bluetooth**.

#### ! Nota

- Al usar tecnología **Bluetooth®**, debe hacer la conexión entre la unidad y el dispositivo Bluetooth tan cerca como sea posible y mantener la distancia. Sin embargo, es posible que no funcione bien en ciertas situaciones como se describe a continuación:
  - Hay un obstáculo entre la unidad y el dispositivo Bluetooth.
  - Hay un dispositivo que utiliza la misma frecuencia con tecnología **Bluetooth®**, como un aparato médico, un microondas o un dispositivo LAN inalámbrico.
- Deberá conectar de nuevo el dispositivo Bluetooth a esta unidad cuando la reinicie.
- Aún si esta unidad está conectada con hasta 3 dispositivos Bluetooth, solamente puede reproducir y controlar música con uno sólo de ellos.

**!** Nota

- Cuando esta unidad está conectada a múltiples dispositivos Bluetooth, solo el dispositivo que se está reproduciendo mantiene la conexión Bluetooth cuando se cambia la función a los otros.
- Es posible que se interrumpa el sonido si la conexión recibe interferencias de otros dispositivos electrónicos.
- No puede controlar el dispositivo Bluetooth con esta unidad.
- Según el tipo de dispositivo, es posible que no pueda utilizar la función Bluetooth.
- Puede disfrutar del sistema inalámbrico con el teléfono, el MP3, notebook, etc.
- Cuanto mayor sea la distancia entre la unidad y el dispositivo Bluetooth, menor será la calidad de sonido.
- La conexión Bluetooth se desconectará cuando se apague la unidad o se aleje el dispositivo Bluetooth de la unidad.
- Si se pierde la conexión Bluetooth, vuelva a conectar el dispositivo Bluetooth a la unidad.
- Cuando no hay un dispositivo Bluetooth conectado, "BT READY" aparece en la ventana.
- Al usar la función BT, ajuste el volumen a un nivel apropiado en el dispositivo Bluetooth.
- Si no es con la función BT, solamente puede conectar un dispositivo.
- Si un dispositivo Bluetooth se conecta al usar TV LG, la TV LG se desconecta al momento de conectar el dispositivo Bluetooth.
- Al conectar el dispositivo Bluetooth (dispositivo iOS, etc.) a esta unidad o al operar el dispositivo, el nivel de volumen puede sincronizarse entre los dos.

## Uso de la aplicación Music Flow Bluetooth

### ! Nota

Solo el SO Android está disponible para utilizar la aplicación "Music Flow Bluetooth" con esta unidad.

### Acerca de la aplicación "Music Flow Bluetooth"

La aplicación "Music Flow Bluetooth" trae un conjunto de nuevas funciones para esta unidad.

Para disfrutar de más funciones, le recomendamos que descargue e instale la aplicación gratuita "Music Flow Bluetooth".

### Instale la aplicación "Music Flow Bluetooth" en su dispositivo Bluetooth

Hay dos formas de instalar la aplicación "Music Flow Bluetooth" en su dispositivo Bluetooth.

#### Instale la aplicación "Music Flow Bluetooth" a través del código QR

1. Instale la aplicación "Music Flow Bluetooth" a través del código QR. Utilice el software de escaneo para escanear el código QR.



2. Toque el ícono para la instalación.
3. Toca el ícono para la descarga.

### ! Nota

- Asegúrese de que el dispositivo Bluetooth esté conectado a Internet.
- Asegúrese de que el dispositivo Bluetooth cuente con una aplicación de software de búsqueda. Si no la tiene, descárguela desde "Google Android Market (Google Play Store)".
- Dependiendo del área, es posible que el código QR no funcione.

#### Instale la aplicación "Music Flow Bluetooth" a través de "Google Android Market (Google Play Store)"

1. Toque sobre el ícono "Google Android Market (Google Play Store)".
2. En la barra de búsqueda, digite "Music Flow Bluetooth" y realice la búsqueda.
3. En la lista de resultados, encuentre y toque sobre "Music Flow Bluetooth" para iniciar la descarga de la aplicación de Bluetooth.
4. Toque el ícono para la instalación.
5. Toca el ícono para la descarga.

### ! Nota

- Asegúrese de que el dispositivo Bluetooth esté conectado a Internet.
- Asegúrese de que el dispositivo Bluetooth está equipado con "Google Android Market (Google Play Store)".

## Active Bluetooth con la aplicación "Music Flow Bluetooth"

"Music Flow Bluetooth" permite conectar su dispositivo **Bluetooth** con esta unidad.

1. Toque sobre el ícono de la aplicación "Music Flow Bluetooth" en la pantalla de inicio para abrir la aplicación "Music Flow Bluetooth", y vaya al menú principal.
2. Toque [Menu] y seleccione la unidad que desea.
3. Si desea obtener más información sobre la operación, toque [Help] en el menú [Setting].

3

Operación

### ! Nota

- La aplicación "Music Flow Bluetooth" estará disponible en la versión de software de la siguiente manera;
  - SO Android: Ver. 4.0.3 (o posterior)
- Si usa la aplicación "Music Flow Bluetooth" para la operación, habrá algunas diferencias entre la aplicación "Music Flow Bluetooth" y el control remoto suministrado. Utilice el control remoto que se suministra cuando sea necesario.
- Dependiendo del dispositivo Bluetooth, es posible que la aplicación "Music Flow Bluetooth" no funcione.
- Incluso después de conectar la aplicación Music Flow Bluetooth, es posible que la música se escuche en su dispositivo. En este caso, intente de nuevo el procedimiento de conexión.
- Si utiliza otras aplicaciones o cambia los ajustes de su dispositivo Bluetooth mientras está utilizando la aplicación "Music Flow Bluetooth", esta aplicación podría no funcionar correctamente.
- Cuando la aplicación "Music Flow Bluetooth" opera anormalmente, verifique su dispositivo Bluetooth y la conexión de la aplicación "Music Flow Bluetooth" y entonces trate de conectarlos nuevamente.
- Dependiendo del sistema operativo del teléfono inteligente, hay algunas diferencias para la operación de "Music Flow Bluetooth".
- Verifique la configuración de Bluetooth en su dispositivo Bluetooth si la conexión de la aplicación "Music Flow Bluetooth" no funciona bien.

## Operaciones de radio

Asegúrese de que las antenas aéreas de FM y AM están conectadas. (Consulte la página 19)

### Para escuchar la radio

1. Presione **FUNCTION** hasta que aparezca FM o AM en la pantalla. Se sintonizará la última estación recibida.
2. Sintonización automática: Mantenga presionado **TUNING-/+** en el control remoto o **|<</>>|** en la unidad durante unos dos segundos hasta que comience a cambiar la indicación de frecuencia, y suéltelo. La búsqueda se detiene cuando la unidad sintoniza una estación.

O

Sintonización manual:

Presione **TUNING-/+** en el control remoto o **|<</>>|** en la unidad varias veces.

3. Ajuste el volumen girando la perilla de volumen en la unidad o presionando **VOL +/-** en el control remoto varias veces.

### Cómo mejorar una mala recepción de emisiones en FM

Ajuste la antena para mejorar la recepción del radio.

## Presintonización de estaciones de radio

Puede presintonizar 50 estaciones de FM y AM.

Antes de la sintonización, asegúrese de bajar el volumen.

1. Presione **FUNCTION** hasta que aparezca FM/AM en la pantalla.
2. Seleccione la frecuencia deseada presionando **TUNING -/+** en el control remoto o **|<</>>|** en la unidad.
3. Presione **PROGRAM/MEMORY** en el control remoto. Un número preseleccionado parpadeará en la ventana de visualización.
4. Presione **PRESET-FOLDER ^/V** en el control remoto para seleccionar el número presintonizado deseado.
5. Presione **PROGRAM/MEMORY** en el control remoto. Se memorizará la estación.
6. Repita los pasos 2 a 5 para memorizar otras estaciones.
7. Para escuchar una estación presintonizada, presione **PRESET-FOLDER ^/V** o los botones numéricos **0 a 9** en el control remoto.

### Para borrar todas las estaciones memorizadas

1. Mantenga presionado **PROGRAM/MEMORY** en el control remoto durante dos segundos. "ERASE ALL" parpadeará en la pantalla de la unidad.
2. Presione **PROGRAM/MEMORY** en el control remoto para borrar todas las estaciones almacenadas.

## Ajuste de sonido

### Configuración del modo de sonido

Este sistema cuenta con varios campos de sonido surround predeterminados. Puede seleccionar el modo de sonido que desee usando **SOUND EFFECT** en el control remoto.

Los elementos visualizados para el Ecuilizador pueden variar dependiendo de las fuentes y efectos de sonido.

En pantalla	Descripción
NATURAL	Puede disfrutar de un sonido agradable y natural.
Local Specialization equalizer (Optional)	Efecto de sonido optimizado regionalmente. (FORRO/FUNK/SERTANEJ/ DANGDUT/ARABIC/PERSIAN/ INDIA/REGUETON/MERENGUE/ SALSA/SAMBA/CUMBIA/AFRO/ AXE/TECNO BR)
AUTO EQ	Ajusta el ecualizador de sonido para que sea lo más similar posible al género que está incluido en la etiqueta MP3 ID3 de los archivos de música.
POP CLASSIC JAZZ ROCK	Este programa brinda una atmósfera entusiasta al sonido, dándole la sensación que está en un concierto real de música rock, pop, jazz o clásica.
BASS (BASS BLAST)	Refuerza los agudos, los graves y el efecto de sonido surround.
FOOTBALL	Podrá disfrutar el efecto de sonido de un FOOTBALL STADIUM.
FLAT	Proporciona un sonido balanceado.
BOOST	Incrementa el rango medio del sonido.
TRE/BASS (TREBLE/BASS)	Refuerza los agudos y graves.

STANDARD

Puede disfrutar el sonido optimizado.

#### ! Nota

- En algunas bocinas, el sonido puede no escucharse o se escucha un sonido bajo dependiendo del modo de sonido.
- Puede ser necesario reiniciar el modo de sonido, tras el cambio de entrada, en ocasiones, incluso después de cambiar la pista/archivo de sonido.
- Presione **BASS BLAST** en la unidad para seleccionar directamente el efecto STANDARD o BASS (BASS BLAST).
- Al pulsar **LATIN EQ** en la unidad, se pueden seleccionar directamente varios ecualizadores latinos.

### Configuración de USER EQ

Usted puede ajustar el nivel de sonido de agudos, y graves como lo prefiera.

1. Presione **USER EQ** en la unidad. Se muestra "USER EQ".
2. Seleccione Bass, MID o TRE presionando **USER EQ** en la unidad mientras se muestra "USER EQ".
3. Gire **SCRATCH/ CONTROL** para ajustar el nivel de sonido.
4. Presione **USER EQ** para guardar la configuración.

# Operaciones avanzadas

## Grabación al USB

Puede grabar al USB desde varias fuentes de audio (CD, AUX, PORTÁTIL, Sintonizador, USB)

1. Conecte el dispositivo USB a la unidad.
2. Presione **FUNCTION** para seleccionar la función que desea grabar.

Grabación de una pista/archivo - Usted puede grabar al USB después de reproducir la pista/acción o que desee.

Grabación de todas las pistas/archivos - Puede grabar a USB en estado de parada total.

Grabación de lista programada - Después de mostrar la lista programada, puede grabarla al USB.

(Consulte la página 33)

3. Comience la grabación presionando **USB REC/ DEMO**.

-Si conecta ambos USB1 y USB2, presione **USB REC/DEMO** cuando el USB1 o USB2 que desee grabar parpadee en la pantalla.

4. Para detener la grabación, presione  en la unidad o **ENTER** en el control remoto.

## Pausa de grabación

Durante la grabación, presione **>||** en la unidad o **▶/||** en el control remoto para pausar la grabación. Presiónela nuevamente para reanudar la grabación. (Tuner/AUX/PORTABLE solamente)



### Nota

Puede controlar la grabación de sonido usando MIC (micrófono) de acuerdo al volumen del MIC cuando se graba con velocidad de grabación AUDIO CD X1 REC.

## Para seleccionar la velocidad de bits y la velocidad de grabación

1. Mantenga presionado **USB REC/DEMO** por 3 segundos.
2. Presione **◀◀/▶▶** en el control remoto o **|◀◀/▶▶|** en la unidad para seleccionar una velocidad de bits.
3. Presione **USB REC** para establecerla.
4. Presione **◀◀/▶▶** en el control remoto o **|◀◀/▶▶|** en la unidad para seleccionar la velocidad de grabación deseada. (Solo CD de AUDIO)

### X1 SPEED

- Usted puede escuchar la música mientras la graba.

### X2 SPEED

- Usted solamente puede grabar el archivo de música.

5. Presione **USB REC/DEMO** para terminar la configuración.

## Copia de USB

Puede copiar archivos de audio desde USB 1 a USB 2.

1. Conecte un dispositivo USB device que contenga los archivos musicales deseados al puerto USB (1) y seleccione la función USB 1.
2. Conecte otro dispositivo USB al puerto USB (2).
3. Presione **USB REC/DEMO** para iniciar la grabación.
4. Para detener la grabación, presione  en la unidad o **ENTER** en el control remoto.

La realización de copias no autorizadas de material protegido contra copia, incluidos programas informáticos, archivos, emisiones y grabaciones de sonido, puede vulnerar los derechos de autor y constituir un delito. No utilice este equipo para tales fines.

**Sea responsable**  
**Respete los derechos de autor**



Operación

**! Nota**

- Usted puede verificar en la pantalla la tasa de porcentaje de grabación en el USB durante el proceso de grabación. (Sólo MP3/ WMA CD)
- Durante la grabación de MP3/WMA, no hay sonido.
- Para obtener una grabación estable, el nivel de sonido baja en forma automática cuando se graba música desde un CD a USB.
- Durante la grabación solo se puede cambiar el volumen entre MIN y 30. (Sólo función CD)
- Cuando usted detiene la grabación durante la reproducción, el archivo que se está grabando en ese momento será almacenado. (Excepto archivos MP3/WMA)
- No retire el dispositivo USB o apague la unidad durante la grabación USB. De lo contrario, puede crear un archivo incompleto y no eliminado en la PC.
- Si la grabación en USB no funciona, el mensaje "NO USB", "ERROR", "USB FULL" o "NO REC" se mostrará en la pantalla.
- No pueden usarse lectores multi-tarjeta o discos duros externos para la grabación en USB.
- Un archivo se grabará aproximadamente en 512 Mb, al realizar una grabación de larga duración.

**! Nota**

- Puede grabar diferentes sonidos usando MIC/DJ Pro/Scratch/DJ Effect.(Excepto copiado de USB)
- Puede controlar la grabación de sonidos con MIC de acuerdo al volumen del MIC.
- Usted no podrá almacenar más de 2000 archivos.
- No se puede grabar en el modo AUTO DJ.
- En la función CD, el sonido de MIC, DJ Pro, Scratch, DJ Effect se graba solo durante la velocidad de grabación AUDIO CD X1 REC. Se graba también la fuente de AUDIO CD.
- Si los archivos MP3/WMA son incompatibles, se interrumpirá la grabación.
- Esta se almacenará de la siguiente manera.

AUDIO CD	MP3/WMA
<pre> ■ CD_REC         TRK_0001     TRK_0002         .         .           </pre>	<pre> ■ FILE_REC         ABC(File name)     DEF(File name)         .           </pre>
Otras fuentes*	Sintonizador
<pre> ■ OTHERS_REC         AUDIO_0001     AUDIO_0002         .           </pre>	<pre> ■ TUNER_REC         AUDIO_0001_107-7FM     AUDIO_0002_520AM         .           </pre>

\*: AUX y similares.

Sintonizador: Se muestra la frecuencia de grabación actual.



## Reproducción programada

La función de programar le permite almacenar sus archivos favoritos desde cualquier disco o dispositivo USB.

Un programa puede contener 20 pistas/archivos de cada medio. (CD, USB1,USB2) Con capacidad de almacenar un total de 60 pistas/archivos.

## Creación de una lista programada

Solo es compatible con el estado de parada.

1. Presione **PROGRAM/MEMORY** en el control remoto.
2. Presione **◀◀/▶▶** en el control remoto para seleccionar una pista/archivo.
3. Presione **PROGRAM/MEMORY** en el control remoto para guardar y seleccionar la pista/archivo siguiente.
4. Repita los pasos 2 - 3 para almacenar otras pistas/archivos.  
(Usted puede modificar la lista presionando **PRESET-FOLDER ▲/▼** en el control remoto para seleccionar el número de programa).
5. Presione **PROGRAM/MEMORY** en el control remoto una vez más.

Para reproducir la lista programada, presione **▶/||** después de crear la lista.

### ! Nota

Cuando se elabora o modifica la lista programada, el modo REPEAT está desactivado.

## Eliminación de la lista programada

La función de eliminación solamente opera en el modo de edición.


1. Presione **PROGRAM/MEMORY** en el control remoto en el estado de detenido.
2. Seleccione una melodía presionando **PROGRAM/MEMORY** o **PRESET-FOLDER ▲/▼** en el control remoto varias veces.
3. Presione **DELETE** mientras selecciona una melodía.

### ! Nota

- El programa se apaga en los siguientes casos.
  - Al cambiar a una función diferente.
  - Apagado y encendido de la unidad.
  - Uso de los botones numéricos en el control remoto.
- La lista programada se borra en los siguientes casos.
  - Retirada del disco o del dispositivo USB.
  - Al borrar o grabar archivos de música en el dispositivo USB.
  - Al desconectar el cable de alimentación.

## Otras funciones

### Apaga el sonido temporalmente.

Presione **MUTE**  en el control remoto para silenciar el sonido.

Puede silenciar la unidad, por ejemplo, para responder al teléfono; "MUTE" aparecerá en la ventana de visualización.

Para cancelarlo, presione **MUTE**  de nuevo o cambie el nivel de volumen.

### Modo CHILDSAFE

Esta función le ayuda a prevenir sorpresas en caso de que al encender la unidad el volumen esté establecido en un nivel alto.

Para activar el modo CHILDSAFE, mantenga presionado ENTER en la unidad cuando el volumen de la unidad se encuentre en "MIN".

En el modo CHILDSAFE, el volumen incrementa gradualmente.

Para desactivar el modo CHILDSAFE, mantenga presionado ENTER en la unidad cuando el volumen esté en nivel "MÍN".

#### Nota

En el caso de la función CD, USB, BT o la función LG TV, el modo CHILDSAFE no funciona después de aproximadamente 2 minutos tras el encendido en la unidad, incluso si se activa este modo.

### Visualización de la información del archivo (ETIQUETA ID3)

Mientras se reproduce un archivo MP3 que contiene información de archivo, usted puede ver la información pulsando **INFO**.

### DEMO

En estado de apagado, presione una vez en **USB REC/DEMO** en la unidad. La unidad se encenderá y mostrará cada una de las funciones con demostración de sonido en la pantalla. Para cancelar la función DEMO, presione **USB REC/DEMO** una vez más.

#### Nota

- En modo DEMO, la unidad conservará el estado DEMO, incluso si desconecta el cable de alimentación.
- Puede disfrutar otras funciones durante el modo DEMO, el DEMO pausará temporalmente.
  - Si durante 10 segundos no hay presión de ningún botón, el modo DEMO iniciará automáticamente.

## Uso del micrófono

1. Conecte su micrófono al terminal MIC.
2. Reproduzca la canción que desee.
3. Cante con la música. Ajuste el volumen del micrófono girando **MIC VOL.** en sentido horario o antihorario en la unidad.

### ! Nota

- Si no usa el micrófono, ajuste el volumen girando **MIC VOL.** al mínimo o apague el micrófono y remuévalo de la terminal MIC.
- Si el micrófono está demasiado cerca de la bocina es posible que se produzca un sonido chirriante. En este caso, aleje el micrófono de la bocina o baje el volumen del micrófono utilizando el control **MIC VOL.**
- Si el sonido que se emite por el micrófono es extremadamente alto, puede distorsionarse. En este caso, gire el **MIC VOL.** al mínimo.

## LIGHTING

Esta función crea una atmósfera similar a la de un Club con la iluminación de las bocinas.

1. Presione **LIGHTING** en la unidad.

El modo cambia cada vez que lo presiona:

OFF → VOLCANO → POLICE → THUNDER →  
PSYCHE → CAOS → OFF

### ! Nota

- La función de iluminación de bocinas está disponible en todas las funciones.
- El modo de iluminación conserva la selección del modo anterior cuando presionó **LIGHTING** por primera vez, presiónelo nuevamente para cambiar los modos.

## Ajuste del reloj

1. Encienda el aparato.
2. Mantenga presionado **CLOCK**.
3. Seleccione el modo de hora presionando **◀◀/▶▶** en el control remoto.
  - AM 12:00 (para mostrar el formato AM/PM) o 0:00 (para mostrar el formato de 24 horas)
4. Presione **SET** para confirmar su selección.
5. Seleccione las horas presionando **◀◀/▶▶** en el control remoto.
6. Presione **SET**.
7. Seleccione los minutos presionando **◀◀/▶▶** en el control remoto.
8. Presione **SET**.

## Configuración del reloj con uso de la aplicación "Music Flow Bluetooth"

Instale la aplicación "Music Flow Bluetooth" en su dispositivo Android. (Consulte la página 27)

El reloj de su unidad se sincronizará automáticamente con su dispositivo por medio de la activación de la conexión **Bluetooth** a través de la aplicación "Music Flow Bluetooth".

## Uso del reproductor como despertador

1. Encienda la unidad.
2. Mantenga presionado **ALARM**.
3. Presione **◀◀/▶▶** en el control remoto para cambiar la hora y los minutos y presione **SET** para guardarlos.
4. Presione **◀◀/▶▶** en el control remoto para seleccionar la función y presione **SET** para guardar.
  - Presione **◀◀/▶▶** en el control remoto para seleccionar un número de memoria cuando seleccione el sintonizador y, a continuación, presione **SET**.  
Si no hay número de memoria, se omite este paso.
5. Presione **◀◀/▶▶** en el control remoto para cambiar el volumen y presione **SET** para guardarlo. El ícono del reloj "🕒" muestra que la alarma está activada.

### ! Nota

- Si usted configura la hora del reloj, puede verificar la hora presionando **CLOCK** incluso cuando el reproductor esté apagado.
- Puede configurar la alarma después de configurar la hora.
- Si configura la hora del reloj y la alarma, puede comprobar el ícono de la alarma "🕒" presionando en **CLOCK** incluso cuando la unidad esté apagada.
- Si configura la hora y la alarma, puede comprobar el ícono de alarma "🕒" y la información de configuración presionando **ALARM** incluso cuando la unidad está apagada.
- Puede seleccionar el modo ALARM ON/OFF presionando **ALARM**.

## Configuración del temporizador para el apagado automático

Presione **SLEEP** varias veces para seleccionar el tiempo de demora entre 10 y 180 minutos. Después del tiempo de demora, la unidad se apagará.

Para cancelar la función de apagado automático, presione **SLEEP** varias veces hasta que aparezca "SLEEP 10" y, a continuación, presione **SLEEP** de nuevo mientras visualiza "SLEEP 10".

### ! Nota

- Usted puede verificar el tiempo restante antes de que la unidad se apague.
- Presione **SLEEP**. El tiempo restante aparecerá en el visualizador.

## Atenuador

Presione **SLEEP** una vez. La pantalla de visualización se oscurecerá a la mitad. Para cancelar, presione **SLEEP** varias veces hasta que desaparezca el efecto de atenuación de intensidad.

### ! Nota

Se apagan todos los LED cuando se utiliza el atenuador .

## Apagado automático

Esta unidad se apaga automáticamente para ahorrar consumo eléctrico si la unidad principal no está conectada al dispositivo externo y no se utiliza durante 20 minutos.

La unidad también se apagará después de seis horas si la unidad principal ha sido conectada a otro dispositivo usando entradas análogas.

### Cómo desconectar la red inalámbrica o el dispositivo inalámbrico.

Apague la unidad presionando el botón de apagado durante más de 5 segundos.

## Encendido AUTO POWER

Esta unidad se enciende automáticamente con una fuente de entrada: TV LG o **Bluetooth**

Si intenta conectar su dispositivo **Bluetooth**, esta unidad se enciende y se conecta a su dispositivo **Bluetooth**. Puede reproducir su música.

### ! Nota

- Dependiendo del dispositivo conectado, la función podría no activarse.
- Dependiendo del dispositivo conectado, la unidad enciende pero la función Bluetooth podría no estar conectada.
- Si desconecta la conexión Bluetooth de esta unidad, algunos dispositivos Bluetooth tratarán de conectarse a la unidad continuamente. Por lo tanto se recomienda desconectar la conexión antes de apagar la unidad.
- Si trata de conectarse a la aplicación "Music Flow Bluetooth", se encenderá la función Bluetooth de esta unidad.
- Si enciende la unidad usando la función TV LG o Bluetooth, se enciende la función correspondiente de esta unidad.
- Si ya está emparejado con esta unidad, la unidad se puede encender automáticamente con una fuente de entrada cuando la unidad esté apagada.
- Si apaga la unidad pulsando el botón de encendido durante más de 5 segundos, se deshabilita la función de encendido automático. Para activarla, encienda la unidad.

## Cambio de función automática

Esta unidad reconoce las señales de entrada, como **Bluetooth** y TV LG y luego cambia automáticamente a la función adecuada.

### Cuando intenta conectar el dispositivo Bluetooth

Cuando intenta conectar su dispositivo **Bluetooth** con esta unidad, se selecciona la función Bluetooth. Reproduzca su música en el dispositivo **Bluetooth**.

### Cuando se conecta la TV LG

Cuando enciende su TV LG conectada con LG Sound Sync, esta unidad cambia la función a TV LG. Puede oír el sonido de su TV.

#### ! Nota

- Esta función no está disponible durante la grabación o eliminación.
- Esta función solamente opera con los dispositivos previamente conectados.


## LG Sound Sync



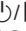
Puede controlar algunas funciones de esta unidad con el control remoto de su TV con LG Sound Sync. Puede utilizarse con televisiones LG compatibles con LG Sound Sync. Asegúrese que su TV cuenta con el logotipo LG Sound Sync.

Funciones controlables mediante el control remoto de la TV LG: subir/bajar volumen, lencio.

Consulte el manual de instrucciones del televisor para obtener los detalles de LG Sound Sync.

1. Encienda la unidad presionando  (Encendido).
2. Presione **FUNCTION** hasta que se seleccione la función TV LG.
3. Configure la salida de sonido del TV para escuchar el sonido a través de esta unidad: Menú de ajustes de TV [Sound] -> [TV Sound output] -> [LG Sound Sync (Wireless)] "PAIRED" aparecerá en la pantalla por cerca de 3 segundos y entonces podrá ver "TV LG" en la pantalla si esta unidad y el TV se conectaron normalmente.

**!** **Nota**

- También puede utilizar el control remoto de esta unidad durante el uso de LG Sound Sync. Si utiliza el control remoto del TV nuevamente, la unidad se sincroniza con el TV.
- Si la conexión falla, verifique las condiciones de esta unidad y de su TV: encendido/apagado, función.
- Asegúrese de la condición de la unidad y la conexión en los casos siguientes cuando utilice LG Sound Sync.
  - Apague la unidad.
  - Cambio a una función diferente.
  - Desconexión de la conexión inalámbrica causada por una interferencia o distancia.
- El tiempo de apagado de esta unidad es diferente dependiendo de su TV.
- Si trata de cambiar la función actual usando la función TV LG, cambiará el volumen de acuerdo al nivel de volumen del TV LG.
- Los detalles del menú de configuración del TV varían según el fabricante o el modelo de su TV.
- Si conecta LG Sound Sync cuando la aplicación "Music Flow Bluetooth" está conectada, el control con uso de la aplicación está disponible.
- Si apagó la unidad directamente presionando  (Encendido/Apagado), se desconectará LG Sound Sync. Para volver a usar esta función, deberá conectar de nuevo la TV y la unidad.
- Si se conecta una TV LG mientras se está usando el Bluetooth, el Bluetooth se desconecta y se conecta la TV LG.

## Solución de problemas

Problema	Causa y solución
La unidad no funciona correctamente.	<ul style="list-style-type: none"> <li>• Apague la unidad y el dispositivo externo conectado (TV, Woofer, reproductor DVD, amplificador, etc.) y enciéndalos de nuevo.</li> <li>• Desconecte el cable de alimentación de la unidad y del dispositivo externo conectado (TV, Woofer, reproductor DVD, amplificador, etc.) y luego trate de conectarlos nuevamente.</li> <li>• Es posible que no se guarde la configuración previa cuando se apaga el dispositivo.</li> </ul>
No hay alimentación.	<ul style="list-style-type: none"> <li>• El cable de alimentación no está conectado. Conecte el cable de alimentación.</li> <li>• Verifique si hay corriente eléctrica. Verifique la condición operando otros dispositivos electrónicos.</li> </ul>
No hay sonido.	<ul style="list-style-type: none"> <li>• Verifique si seleccionó la función correcta. Presione <b>FUNCTION</b> y verifique la función seleccionada.</li> </ul>
La unidad no inicia la reproducción.	<ul style="list-style-type: none"> <li>• Se ha insertado un disco que no se puede reproducir. Verifique el disco a reproducir.</li> <li>• No hay ningún disco insertado. Introduzca un disco.</li> <li>• El disco está sucio. Limpie el disco. (Consulte la página 41)</li> <li>• El disco se insertó en posición invertida. Coloque el disco con la etiqueta o el lado impreso hacia arriba.</li> </ul>
No pueden sintonizarse correctamente las estaciones de radio.	<ul style="list-style-type: none"> <li>• La antena se encuentra inadecuadamente posicionada o está débilmente conectada. Conéctela firmemente.</li> <li>• La fuerza de señal de la estación de radio es demasiado débil. Sintonice la estación manualmente.</li> <li>• No hay estaciones presintonizadas o estas se han borrado (al sintonizar con canales presintonizados). Presintonice algunas estaciones de radio, Consulte la página 29 para detalles.</li> </ul>
El control remoto no funciona correctamente.	<ul style="list-style-type: none"> <li>• El control remoto está demasiado lejos de la unidad. Utilice el control remoto en un entorno aproximado de 7 m.</li> <li>• Hay un obstáculo entre el control remoto y la unidad. Retírelo.</li> <li>• Las baterías en el control remoto están agotadas. Reemplácelas por otras nuevas.</li> </ul>
No enciende la luz de bocina	<ul style="list-style-type: none"> <li>• Compruebe los efectos de iluminación de la bocina presionando <b>LIGHTING</b>.</li> </ul>
LG Sound Sync no funciona.	<ul style="list-style-type: none"> <li>• Verifique si su TV LG es compatible con LG Sound Sync.</li> <li>• Verifique la conexión de LG Sound Sync</li> <li>• Verifique la configuración de sonido de su TV y de esta unidad.</li> </ul>



## Mantenimiento

### Notas en los discos

#### Manipulación de discos

Nunca pegue papel o cinta adhesiva en el disco.

#### Almacenamiento de discos

Después de reproducirlo, almacene el disco en su caja. No exponga el disco a la luz solar directa o a fuentes de calor y nunca lo deje en un automóvil estacionado expuesto a la luz solar directa.

#### Limpieza de discos

Las huellas dactilares y el polvo en el disco pueden causar pobre calidad de imagen y distorsión de sonido. Antes de reproducirlo, limpie el disco con un paño limpio. Limpie el disco desde el centro hacia afuera.

No utilice solventes fuertes como alcohol, bencina, diluyente, limpiadores comerciales ni el spray antiestático diseñado para los discos de vinilo.

## Manipulación de la unidad

### Al transportar la unidad

Guarde el empaque original de transporte y los materiales de embalaje. Si necesita transportar la unidad, para obtener una protección máxima, vuelva a embalar la unidad como llegó empacada de fábrica.

### Mantenga las superficies exteriores limpias

No utilice líquidos inflamables como insecticida en aerosol cerca de la unidad. La limpieza con presión excesiva puede dañar la superficie. No deje productos de goma o plástico en contacto prolongado con la unidad.

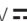
### Limpieza de la unidad

Para limpiar el reproductor use un paño suave y seco. Si las superficies están extremadamente sucias, use un paño ligeramente humedecido con una solución de detergente suave. No utilice solventes fuertes como alcohol, benceno o diluyente de pintura, porque pueden dañar la superficie de la unidad.

### Mantenimiento del aparato

La unidad es un dispositivo de alta tecnología y precisión. Si los lentes de lectura óptica y las partes de la unidad de disco están sucias o desgastadas, la calidad de imagen podría disminuir. Para detalles, por favor contacte a su centro de servicio autorizado más cercano.

## Especificaciones generales

General	
Requerimientos de energía	Consulte la etiqueta principal.
Consumo de Energía	Consulte la etiqueta principal.
	Red en espera: 0,4 W (Si todos los puertos de red están activos.)
Dimensiones (An x Alt x P)	430 mm x 665 mm x 468 mm
Peso neto (Aprox.)	22,7 kg
Temperatura de Operación	5 °C a 35 °C
Humedad de Operación	60 %
Suministro de energía del puerto	5 V  500 mA

Entradas / Salidas	
AUX IN / OUT	2,0 V raíz cuadrático medio (1 kHz 0 dB) 600 Ω conector RCA (L, R)
PORT. IN	1,2 V raíz cuadrático medio (Conector 3,5 Ø)
MIC	20 mV

Sintonizador	
Rango de sintonización FM	87,5 a 108,0 MHz u 87,50 a 108,00 MHz
Rango de sintonización AM	522 a 1 620 kHz, 520 a 1 710 kHz o 522 a 1 710 kHz

CD	
Respuesta de frecuencia Response	40 a 20 000 Hz
Relación señal-ruido	75 dB
Rango dinámico	80 dB

Amplificador	
Salida total (RMS)	1 000 W
FRONT (RMS)	500 W x 1 (6 Ω a 150 Hz)
MID (RMS)	500 W x 1 (6 Ω a 1 kHz)
THD	20 %

- El diseño y especificaciones están sujetos a cambios sin previo aviso.

## Marcas comerciales y permisos



La tecnología inalámbrica **Bluetooth** es un sistema que permite el contacto por radio entre dispositivo electrónicos.

La conexión de dispositivos individuales bajo tecnología inalámbrica **Bluetooth** no incurre en ningún cargo. Se puede utilizar un teléfono móvil con tecnología inalámbrica **Bluetooth** a través de Cascade, si la conexión se ha realizado con tecnología inalámbrica **Bluetooth**.

La marca mundial **Bluetooth**® y los logotipos son propiedad de Bluetooth SIG, Inc. y el uso de esas marcas por parte de LG Electronics se realiza bajo licencia.

Toda marca o nombre comercial es propiedad de sus respectivos titulares.

