

所有者手冊

# LCD 顯示器

操作裝置之前，請先詳細閱讀本手冊，並妥善保管手冊以供日後參考。

42LS75A

42LS73B

49LS75A

49LS73B

55LS75A

55LS73B

# 目錄

## 3 授權

---

## 4 組裝與準備

---

- 4 配件
- 5 選購配件
- 7 零件與按鈕
- 8 連接底座
- 8 連接喇叭
- 9 連接紅外線與光線感應器
- 9 縱向配置
- 10 連接 OPS
- 12 安裝與移除 LG 標誌托架
- 13 安裝在牆壁上

## 15 遙控器

---

## 17 連接

---

- 17 連接到電腦
- 18 外部裝置連接方式
- 20 菊鍊式螢幕
  - 21 - 使用多重顯示模式功能
- 22 使用輸入清單

## 22 娛樂

---

- 22 使用 我的媒體
  - 22 - 連接 USB 儲存裝置
  - 24 - My Media(我的媒體) 支援的檔案
  - 27 - 觀賞視訊
  - 29 - 檢視相片
  - 29 - 聽音樂
  - 30 - 設定選單
- 31 SuperSign 內容
- 31 Information (資訊)
- 31 File Manager (檔案管理員)
- 32 影像 ID 設定

## 33 使用者設定

---

- 33 主選單設定
- 33 - 快速 設定
- 34 - 影像設定
- 38 - 聲音設定
- 39 - 網路設定
- 41 - 一般設定

## 43 疑難排解

---

## 46 產品規格

---

## 56 紅外線代碼

---

## 58 控制多項產品

---

- 58 連接纜線
- 58 RS-232C 配置
- 58 通訊參數
- 59 命令參考清單
- 61 傳輸/接收通訊協定

# 授權

支援的授權視型號而異。請瀏覽 [www.lg.com](http://www.lg.com) 以取得關於授權的更多資訊。



HDMI 和 HDMI 高解析多媒體介面等名詞及 HDMI 標誌為 HDMI Licensing, LLC 在美國和其他國家的商標或註冊商標。



本 DivX Certified® 裝置已通過嚴格的測試，以確保可正常播放 DivX® 影片。如要播放購買的 DivX 電影，請先在 [vod.divx.com](http://vod.divx.com) 註冊您的裝置。從您裝置的設定選單，在 DivX VOD 區段中找到您的註冊碼。有關如何完成註冊的進一步資訊，請移至 [vod.divx.com](http://vod.divx.com)。DivX Certified® 可播放畫質高達 HD 1080p 的 DivX® 影片，包括付費內容。DivX®、DivX Certified® 和相關標誌是 DivX, LLC 的商標，必須取得授權才能使用。  
包含下列一或多個美國專利：  
7,295,673 ; 7,460,668 ; 7,515,710 ; 7,519,274。



本產品經過杜比實驗室的授權而製造。Dolby 和雙 D 記號是杜比實驗室的註冊商標。



如需 DTS 專利資訊，請參閱：<http://patents.dts.com>。  
經 DTS Licensing Limited 授權製造。  
DTS、標誌與 DTS 和標誌本身皆為註冊商標，且 DTS 2.0 Channel 為 DTS, Inc. 的商標。© DTS, Inc. 保留所有權利。

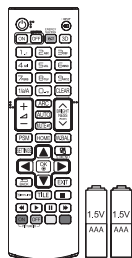
## ! 附註

- 在灰塵過多的環境中使用產品而造成的任何損壞並不在保固範圍內。

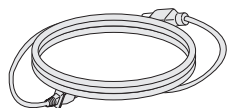
# 組裝與準備

## 配件

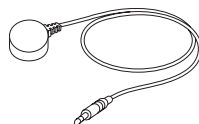
請先檢查包裝盒內是否包含所有元件，再使用本產品。如果短少元件，請連絡您購買本產品的零售商店。本手冊中的圖例可能與產品及配件的實際外觀有所差異。



遙控器 ·  
電池 (AAA) 2EA



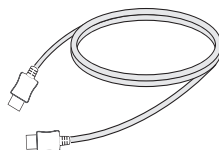
電源線



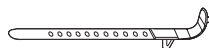
紅外線與光線感應器



CD (使用手冊) / 卡



HDMI 纜線



固定鎖式束線帶



### 警示

- 請務必使用原廠元件，以確保安全性與產品效能。
- 使用仿冒元件所造成的任何損壞或傷害並不在保固範圍內。

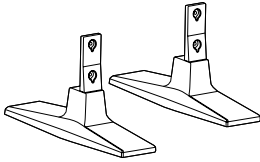


### 附註

- 產品隨附的配件可能因型號或區域而異。
- 產品規格或本手冊內容可能因產品功能升級而有所變更，恕不另行通知。
- SuperSign 軟體與手冊
  - 從 LG Electronics 網站下載
  - 請造訪 LG Electronics 網站 ([www.lgecommercial.com/supersign](http://www.lgecommercial.com/supersign))，然後下載適用於您裝置型號的最新軟體。

## 選購配件

為提升產品效能，選購配件可能會有異動並可能增加新配件，恕不另行通知。本手冊中的圖例可能與產品及配件的實際外觀有所差異。

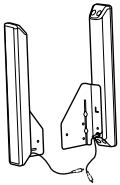


底座  
ST-200T



螺絲  
直徑 4.0 公釐 x 間距 0.7 公釐 x  
長度 10 公釐 (內含彈簧墊圈)

### 底座套件



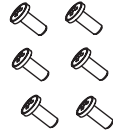
揚聲器  
SP-2100



整線夾/  
束線帶



螺絲  
直徑 4.0 公釐 x 間距 0.7 公釐 x  
長度 8 公釐 (內含彈簧墊圈)

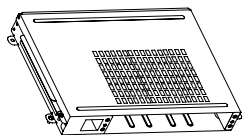


螺絲  
直徑 4.0 公釐 x 間距 1.6 公釐 x  
長度 10 公釐

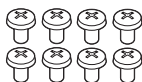
### 喇叭套件

#### ! 附註

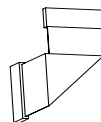
- 部分區域或部分型號可能不提供整線夾/束線帶。
- 部分型號提供選購配件。請視需要另行購買。



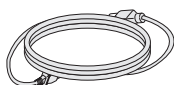
KT-OPSA



螺絲



連接纜線

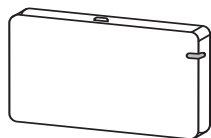


電源線



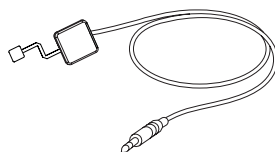
卡 (簡易設定指南)

OPS 套件



AN-WF500

Wi-Fi 收發器套件



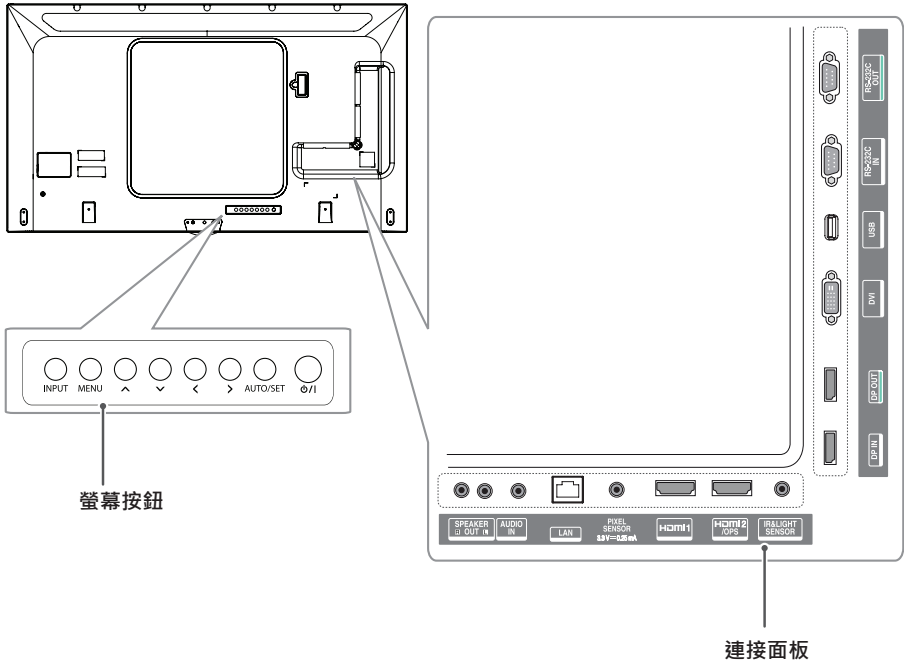
KT-SP0

像素感應器套件

! 附註

- 部分型號提供選購配件。請視需要另行購買。
- 像素感應器是另外販售。您可以向當地經銷商購買額外的配件。

## 零件與按鈕

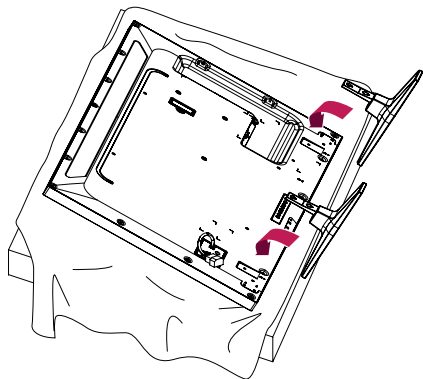


螢幕按鈕	說明
INPUT	變更輸入訊源。
MENU	存取主選單，或儲存輸入並離開選單。
∧ ∨	向上和向下調整。
<>	左右移動。
AUTO/SET	顯示目前的訊號和模式。
⏻ / I	開啟或關閉電源。

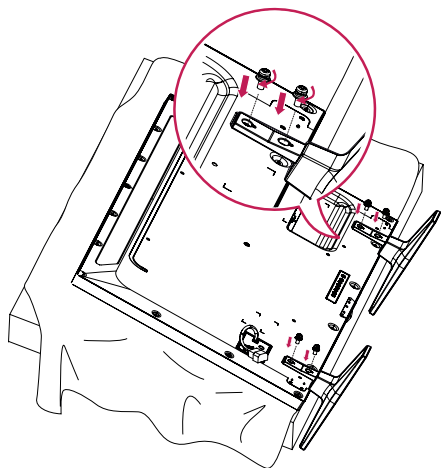
## 連接底座

- 僅適用於特定型號。
- 視機型而定，影像可能會有所不同。

- 1 先在桌上墊一層軟布，再將產品螢幕正面朝下放置於桌上。



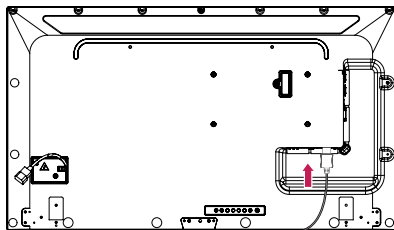
- 2 使用螺絲將底座固定在產品背面，如下圖所示。



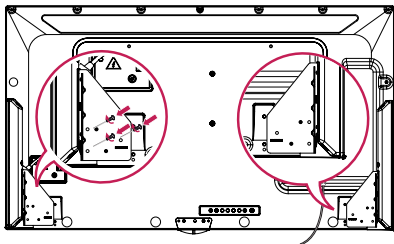
## 連接喇叭

- 僅適用於特定型號。
- 視機型而定，影像可能會有所不同。

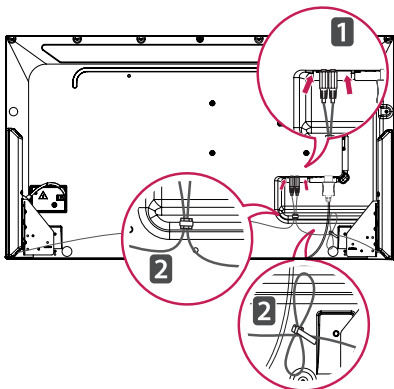
- 1 安裝喇叭前，請先連接輸入訊號線備用。



- 2 使用螺絲安裝喇叭，如下圖所示。務必將電源線先中斷連接後再連接。



- 3 連接喇叭線時，請注意正確極性。請使用整線夾和束線帶來整理喇叭線。



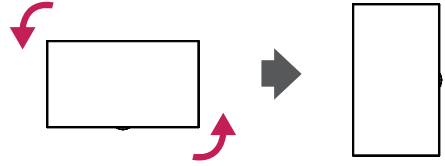


### ! 附註

- 請先關閉電源再拔除纜線。在電源開啟時連接或拔除喇叭線可能造成無音效的問題。

## 縱向配置

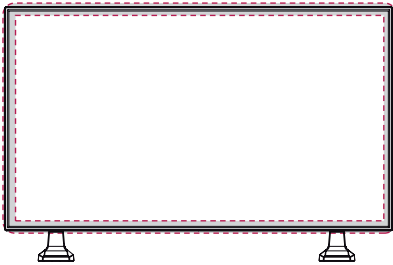
以縱向配置安裝時，請將顯示器順時鐘旋轉 90 度 (面向螢幕時)。



## 連接紅外線與光線感應器

當您將纜線連接產品時，會啟動接收遙控器訊號的功能。紅外線與光線感應器具有磁性。請將它連接到產品前方邊緣備用。

[前方]

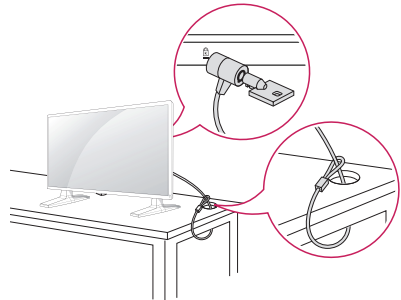


### 使用 Kensington 防盜鎖

(視型號而定)

Kensington 防盜安全系統的接頭位於顯示器背面。如需更多有關安裝與使用本系統的資訊，請參閱 Kensington 防盜安全系統隨附的手冊，或瀏覽 <http://www.kensington.com>。

請使用 Kensington 防盜安全系統纜線連接顯示器與桌子。



### ! 附註

- 如果沒有將感測器放置在產品前方，則紅外線與光線感應器的訊號強度將會降低。

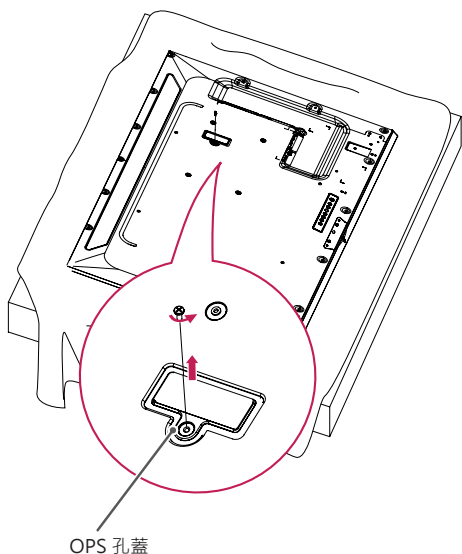
### ! 附註

- Kensington 防盜安全系統為選購配件。您可以向大多數電子用品零售店購買額外的配件。

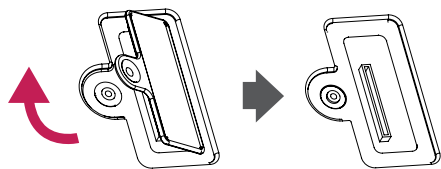
## 連接 OPS

- 僅適用於特定型號。
- 視機型而定，影像可能會有所不同。

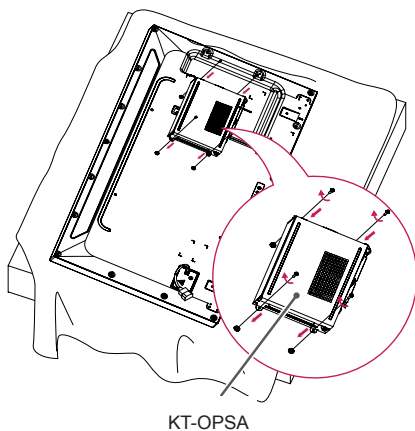
1 請在地面上放置乾淨的布，將顯示器以螢幕朝下的方式放置於布上，接著使用螺絲起子移除顯示器背面 OPS 孔蓋上的螺絲



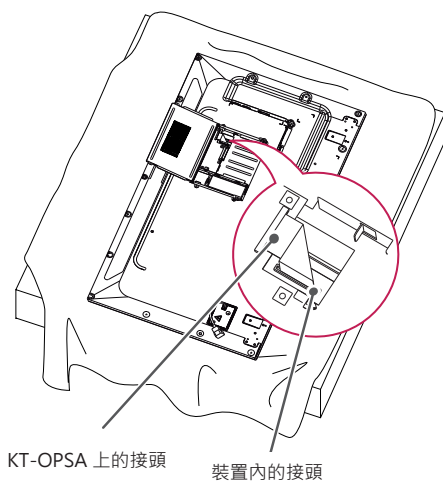
2 提起 OPS 孔蓋左側 (圓形部分)。移除蓋子。



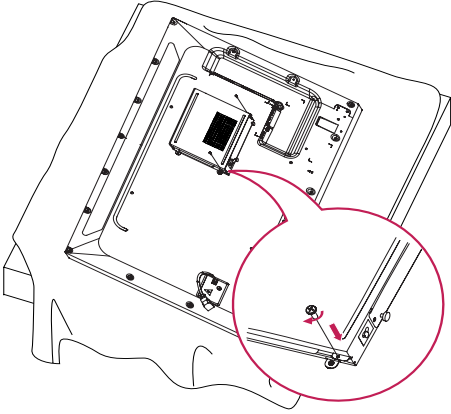
3 將 KT-OPSA 對齊裝置背面上的四個螺絲孔，然後使用隨附的四個螺絲將其安裝到裝置背面。



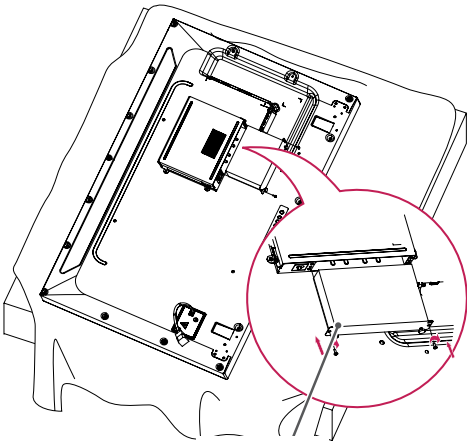
4 開啟 KT-OPSA 頂蓋，然後將隨附的纜線連接到裝置內的接頭與 KT-OPSA 的接頭。



- 5 關閉 KT-OPSA 頂蓋，然後使用隨附的兩個螺絲將蓋子左右兩處鎖緊。



- 6 將 OPS 播放器 (另售) 插入 KT-OPSA 底部洞孔，然後使用隨附的兩個螺絲鎖緊底部即可完成安裝。



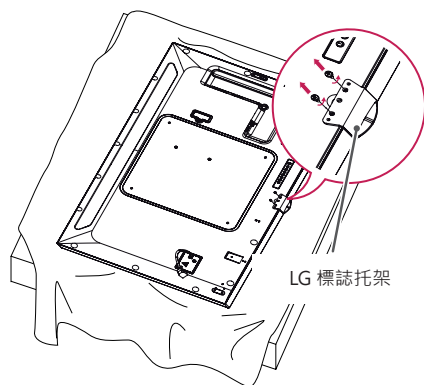
OPS 播放器

## 安裝與移除 LG 標誌托架

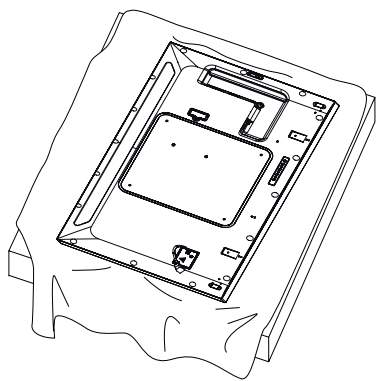
- 僅適用於特定型號。
- 視機型而定，影像可能會有所不同。

### 移除 LG 標誌

- 1 在地上放置一塊乾淨的布，將顯示器放在上面，螢幕面朝下。使用螺絲起子，移除將 LG 標誌托架 固定在顯示器背面底部的兩個螺絲。

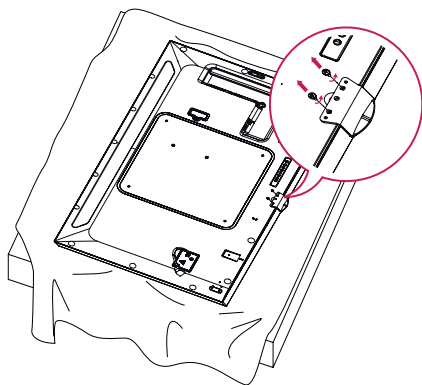


- 2 移除螺絲後，即可移除 LG 標誌。若要重新裝上 LG 標誌，請按照相反的順序操作。

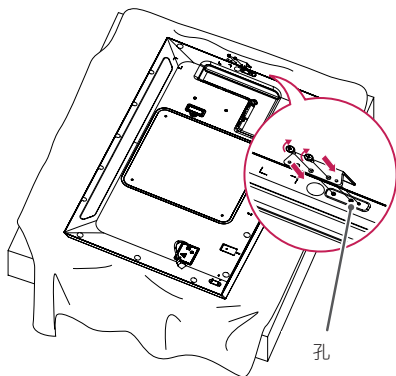


### 將 LG 標誌安裝於右側

- 1 在地上放置一塊乾淨的布，將顯示器放在上面，螢幕面朝下。使用螺絲起子，移除將 LG 標誌托架 固定在顯示器背面底部的兩個螺絲。

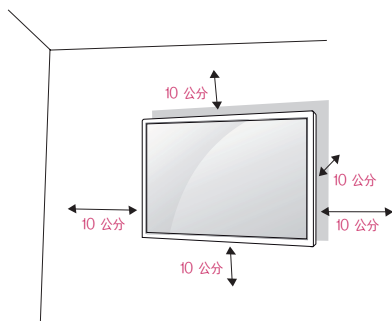


- 2 移除螺絲後，即可移除 LG 標誌。使用兩個螺絲安裝 LG 標誌托架，將托架對齊右邊的孔。



## 安裝在牆壁上

請於距離牆壁至少 10 公分處安裝顯示器，並讓顯示器的每一側與牆壁之間保留至少 10 公分的空間，確保有足夠的通風。您可從當地的零售商店取得詳細的安裝指示。請參閱該手冊來安裝傾斜的壁掛支架。



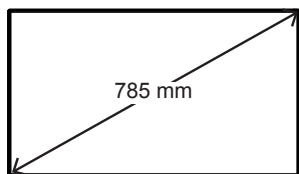
若要將顯示器安裝在牆壁上，請將壁掛支架 (選購) 裝在顯示器的背面。

請確定壁掛支架已牢牢固定至顯示器及牆壁。

- 1 只用符合 VESA 標準的螺絲和壁掛支架。
- 2 若螺絲比標準長度更長，可能會損傷顯示器內部。
- 3 非 VESA 標準螺絲可能會損傷產品，並導致顯示器掉落。使用非標準螺絲所造成的任何意外事故，LG Electronics 概不負責。
- 4 請使用以下所示的 VESA 標準。

- 785 公釐以上 (含)

\* 固定螺絲：直徑 6.0 公釐 x 間距 1.0 公釐 x 長度 12 公釐



### 警告

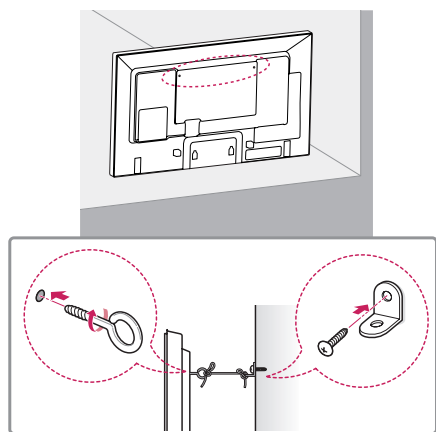
- 先拔下電源線，再移動或安裝顯示器以免觸電。
- 如果將顯示器安裝在天花板或傾斜的牆壁上，可能會掉落而造成傷害。請使用經過授權的 LG 壁掛架，並尋求當地經銷商或合格的人員協助您安裝。
- 勿將螺絲轉得太緊，否則可能造成顯示器損壞及保固失效。
- 只採用符合 VESA 標準的螺絲與壁掛支架。不當使用或使用不當配件所造成的任何損壞或傷害，都不在保固範圍內。

### 附註

- 壁掛組件包括安裝指南與所有必要零件。
- 壁掛支架為選購配件。您可以向當地經銷商購買額外的配件。
- 螺絲長度因壁掛架而異。請務必使用正確的長度。
- 如需更多資訊，請參閱壁掛架隨附的指南。

**將顯示器固定在牆上 (選擇性)**

[程序可能因機型而異]。



- 1 在顯示器背面插入環首螺栓，或裝上支架與螺栓，並且鎖緊。  
- 如果環首螺栓處已有螺栓插入，請先卸下其他螺栓。
- 2 使用螺栓將壁掛支架裝設在牆上。請將顯示器背面的壁掛支架與環首螺栓位置對準。
- 3 以堅固的電源線牢牢固定環首螺栓與壁掛支架。  
務必讓固定的電源線與平坦的表面平行。

**警告**

- 請勿讓兒童攀爬或吊掛在顯示器上。

**附註**

- 請使用強度與大小足以穩固支撐顯示器的平台或櫃子。
- 支架、螺栓與電源線是另外販售。您可以向當地經銷商購買額外的配件。
- 圖例所示為一般安裝範例，可能與實際產品的外觀有所不同。

**警告**

- 如果放置顯示器的位置不夠穩固，恐怕會有掉落的危險。許多受傷情形，特別是針對兒童，可藉由採取如下的簡單預防措施來避免：
  - » 使用製造商推薦的電視櫃或底座。
  - » 只使用可安全支撐顯示器的傢俱。
  - » 確認顯示器不超出支撐傢俱的邊緣。
  - » 若要將顯示器放置在高大的傢俱上 (如櫥櫃或書架)，必須將傢俱與顯示器固定在適當支撐點。
  - » 勿在顯示器與支撐傢俱之間放置布料或其他材料。
  - » 教導兒童爬到傢俱上碰觸顯示器或其操控裝置是很危險的行為。

# 遙控器

本手冊中的描述是根據遙控器上的按鈕。請詳細閱讀本手冊，以正確使用顯示器。

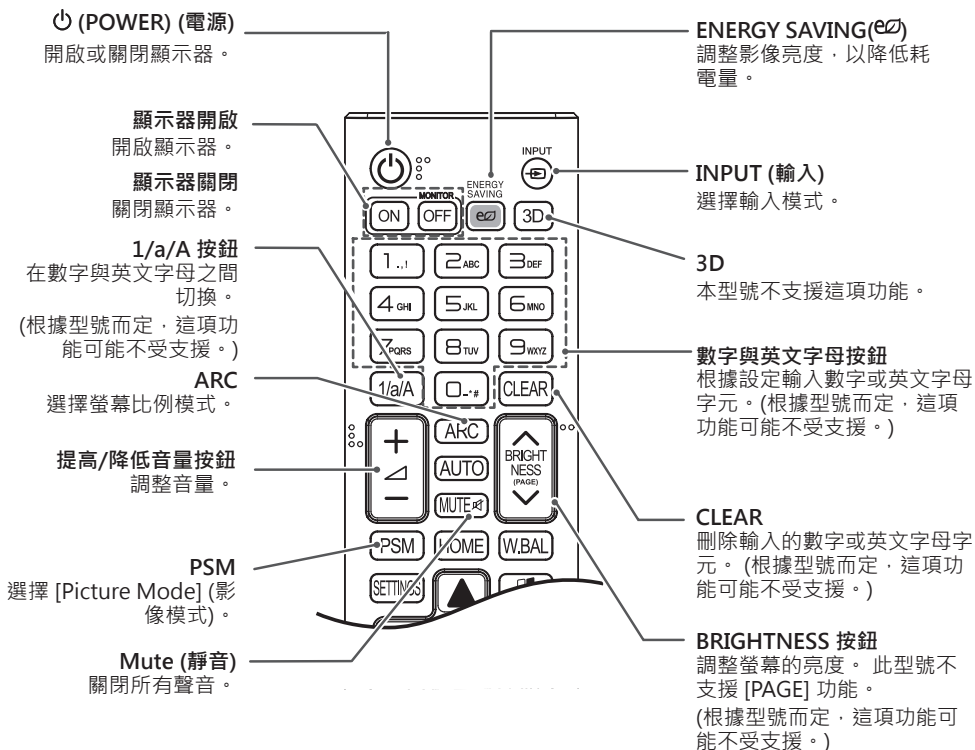
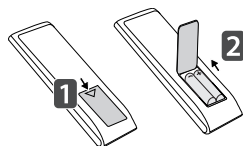
若要安裝電池，請打開電池蓋，並依照電池盒中的標籤對準  $\oplus$  和  $\ominus$  極，裝入電池，然後關上電池蓋。

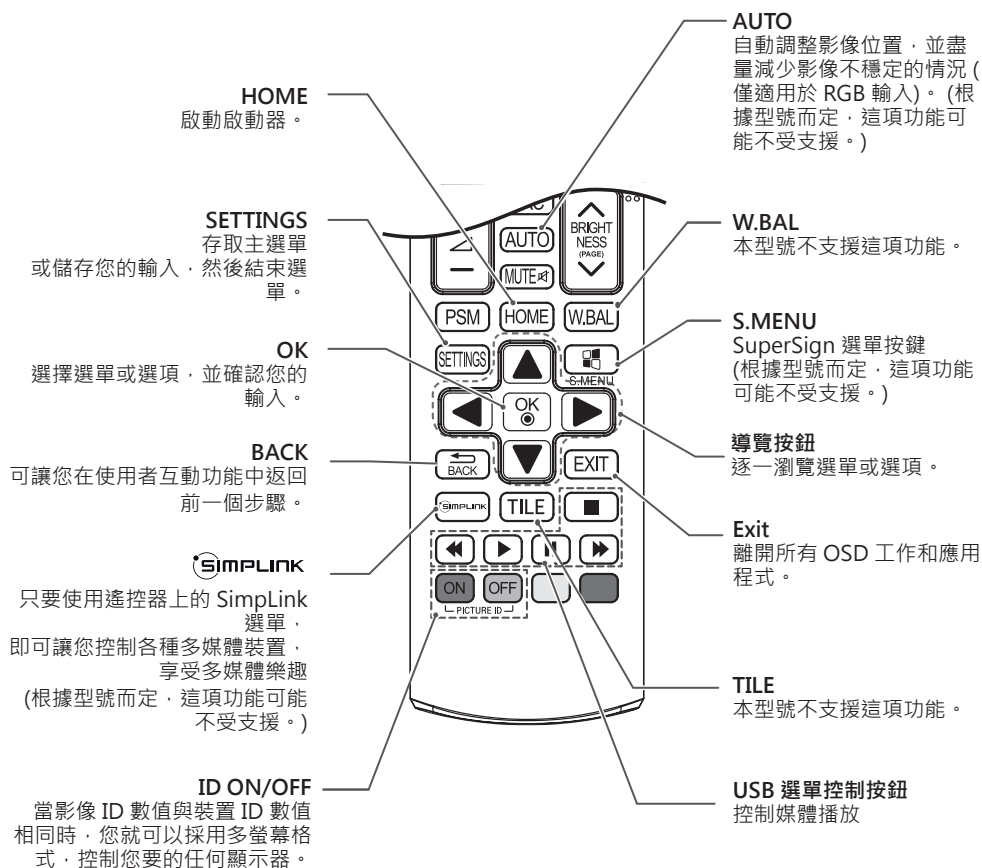
若要取出電池，請執行與安裝動作相反的動作。圖例所示可能與實際配件不同。



## 警告

- 請勿混用新舊電池，否則可能損壞遙控器。
- 遙控器必須對準顯示器上的遙控器感應器。







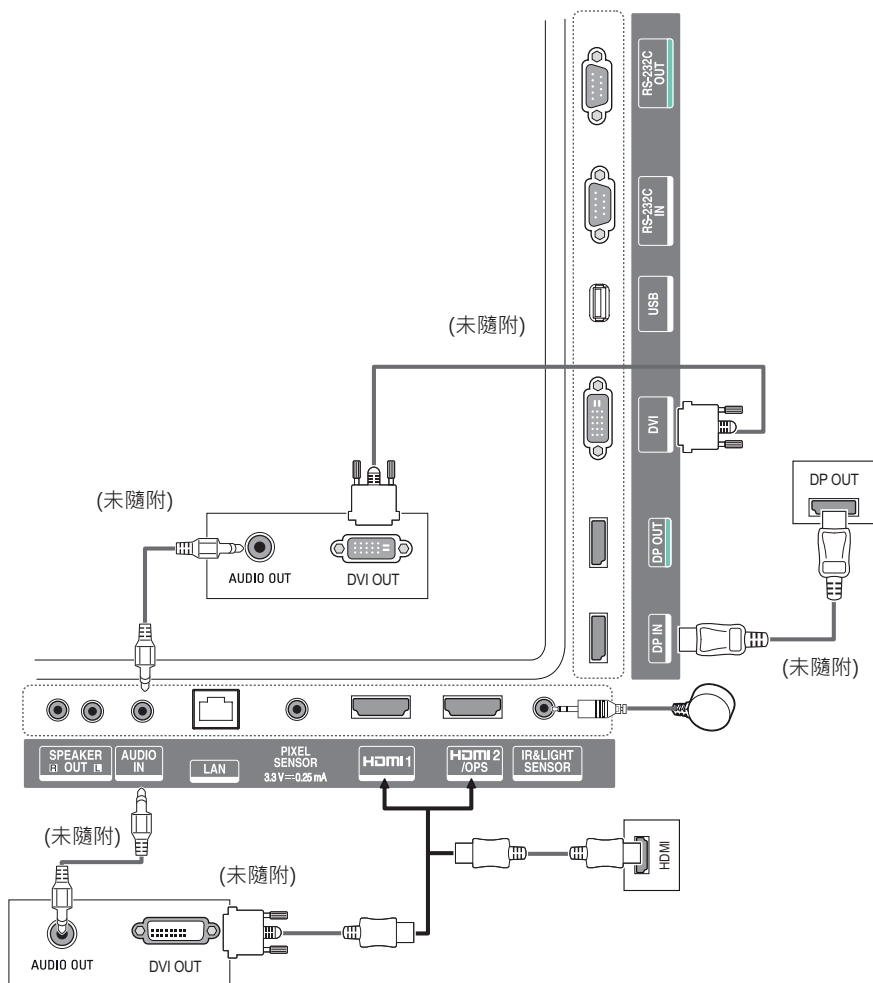
# 連接

您可以將各種外部裝置連接至顯示器。請變更輸入模式，並選擇您要連接的外部裝置。  
如需外部裝置連線的相關資訊，請參閱各裝置隨附的使用者手冊。

## 連接到電腦

圖例所示可能與實際配件不同。其中有部分纜線並未提供。  
此顯示器支援隨插即用\*功能。

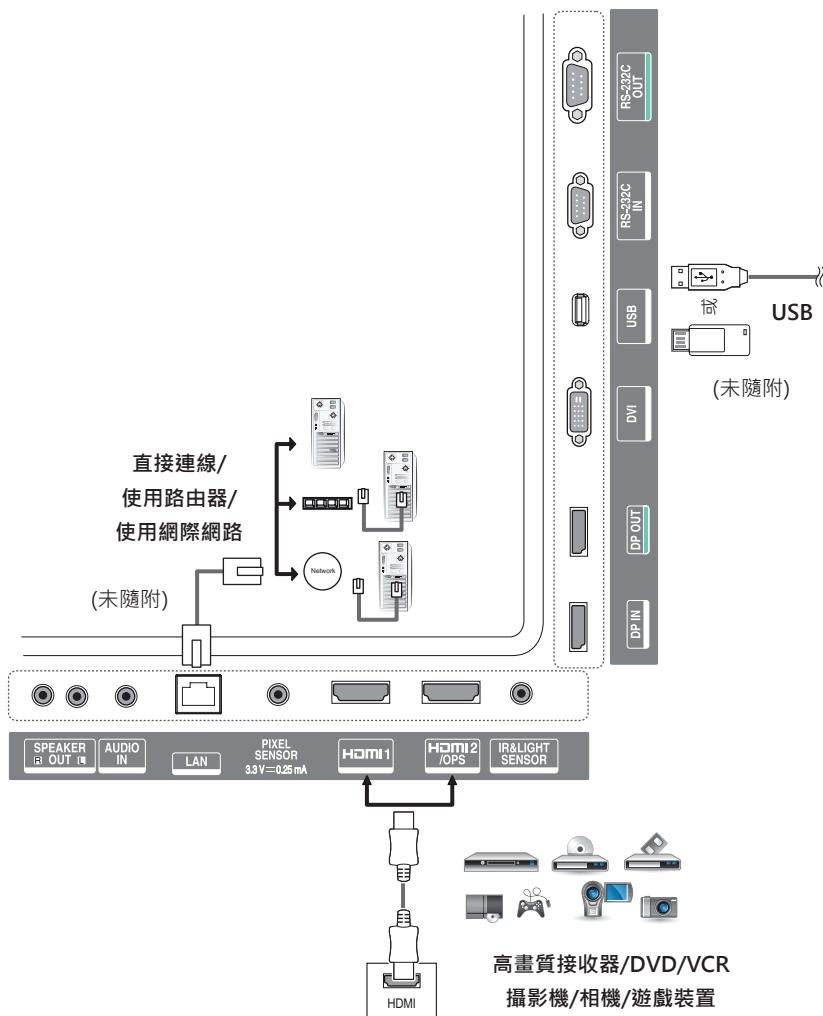
\* 隨插即用：這項功能可讓電腦在開機時辨識使用者安裝的裝置，並且不需要裝置設定或使用者介入。



## 外部裝置連接方式

請將高畫質接收器、DVD 或 VCR 播放器連接到顯示器，並選擇適合的輸入模式。

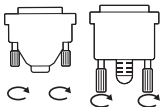
圖例所示可能與實際配件不同。其中有部分纜線並未提供。為了達到最佳的影音品質，建議您使用 HDMI 纜線，將外部裝置連接到顯示器。



## ! 附註

- 若要達到最佳的影像品質，建議您使用 HDMI 連接顯示器。
- 為符合產品的標準規格，請使用包覆內含鐵氧體磁芯的接口纜線，例如 DVI 纜線。
- 如果您在顯示器冷卻的情況下開機，畫面可能會閃爍。此為正常現象。
- 畫面有時可能出現一些紅點、綠點或藍點。此為正常現象。
- 使用高速 HDMI<sup>®</sup>/TM 纜線。
- 使用具有 HDMI 標誌的認證纜線。如果您不是使用經過認證的 HDMI 纜線，畫面可能無法顯示，或可能出現連線錯誤。
- 建議 HDMI 纜線類型
  - 高速 HDMI<sup>®</sup>/TM 纜線
  - 配備乙太網路的高速 HDMI<sup>®</sup>/TM 纜線
- 如果您在使用 HDMI 模式時聽不到任何聲音，請檢查您的電腦設定。使用某些電腦時，您必須手動將預設音訊輸出變更為 HDMI。
- 若要使用 HDMI-PC 模式，必須將 PC/DTV 設定為 PC 模式。
- 使用 HDMI-PC 模式時，可能有相容性的問題。
- 請確定電源線已拔除。
- 如果要將遊戲裝置連接到顯示器，請使用遊戲裝置隨附的纜線。
- 建議您另外選購喇叭使用。
- 高速 HDMI<sup>®</sup>/TM 纜線可傳輸高達 1080p 或者甚至更高的 HD 訊號。

## ! 警示

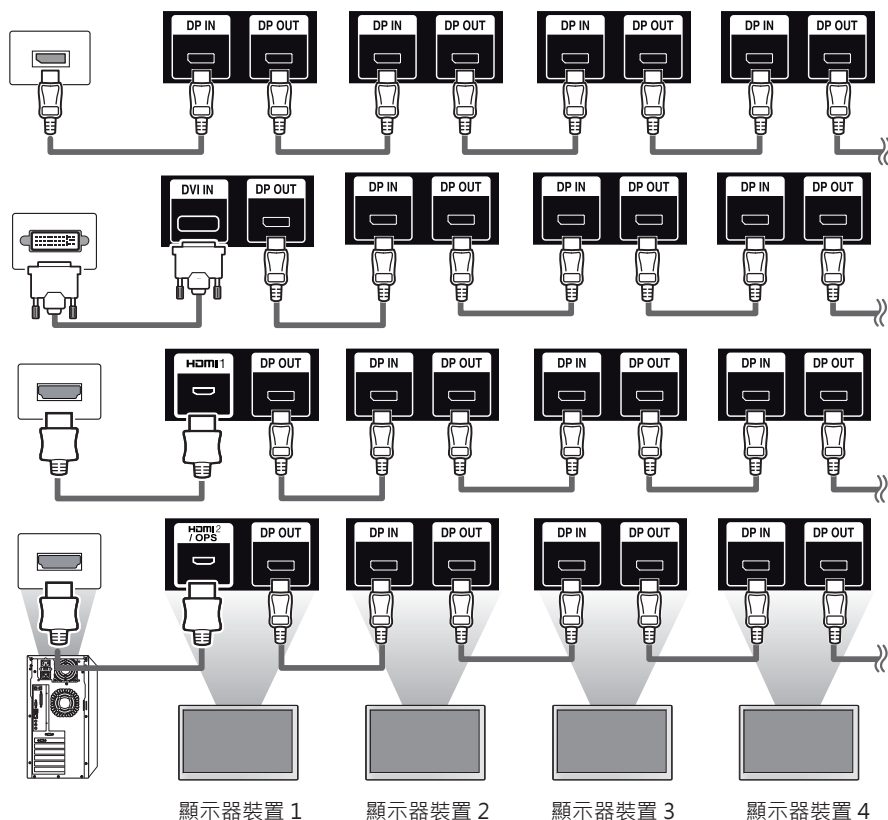


- 連接訊號輸入線，並以順時針方向轉緊螺絲。
- 請勿用手指長時間按壓螢幕，否則可能會導致螢幕暫時失真。
- 避免在螢幕上長時間顯示靜態影像，以免產生殘像。如果可以的話，請使用螢幕保護程式。
- 在顯示器附近使用無線通訊裝置，可能會影響影像。

## 菊鍊式螢幕

若要使用互相連接但相異的產品，請將訊號輸入線 (DP 纜線) 的一端連接至顯示器 1 的 DP Out 接頭，然後將另一端連接至不同產品的 DP In 接頭。

\* DP 纜線 - 請使用通過 DP1.1a (SST)、DP1.2 (MST) 或更高標準認證的 DP 纜線。



### ! 附註

- 如果訊號穩定且纜線無耗損，則通常可以透過 DP Out 埠連接多達 100 台顯示器 (採用建議解析度)。若要連接超出此數目的顯示器，建議您使用配線器。
- 如果您使用 DVI 或 HDMI 來設定並排顯示模式，您將無法觀看經 HDCP 加密的內容。
- 若用來連接本產品和電腦之間的訊號線太長，請務必使用訊號放大器或光纖纜線。

## 使用多重顯示模式功能

[多重顯示模式] 功能會透過 DP Out 以單一模式 (SST：單一串流傳輸) 或多重模式 (MST：多串流傳輸) 顯示由 DP In 接收的視訊訊號。

- 此功能可在 [安裝選單] 中設定 (如需更多資訊，請參閱安裝手冊)。
- 如果設為 [開啟]，則每部顯示器的影像將會以多重模式顯示。
- 如果設為 [關閉]，則每部顯示器的影像將會以單一模式顯示。
- 多重模式可用於支援 DISPLAYPORT 1.2 的電腦。
- 多重模式最多僅能連接四台顯示器 (採用建議解析度)。
- 使用此功能時，視顯示卡而定，您的顯示器可能無法正常運作。為求獲得穩定的輸出畫面，不使用時，請將該功能設定為 [關] 之後重新啟動電腦。
- 如果對 DP 菊鏈使用 DVI/HDMI 輸入，請將 [多重顯示模式] 功能設定為關閉。

## 使用輸入清單

遙控器 (HOME) → 

輸入模式	說明
HDMI1	您可以在電腦、DVD 播放器、數位機上盒以及其他高解析度裝置上觀看內容。
HDMI2/OPS	
DISPLAYPORT	
DVI	



### 警示

- 如果 OPS 套件已連接至 HDMI2/OPS 連接埠，則 HDMI2/OPS 連接埠會作為 OPS 連接埠使用。

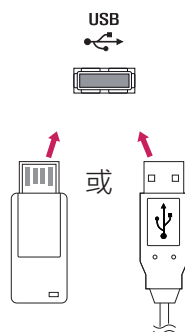
## 娛樂

### 使用 我的媒體

#### 連接 USB 儲存裝置

請將 USB 快閃記憶體或外接式硬碟等 USB 儲存裝置連接至顯示器，並使用多媒體功能。

請將 USB 快閃記憶體或 USB 記憶卡讀卡機連接至顯示器，如下圖所示。



### 警示

- 請勿在 **My Media (我的媒體)** 畫面啟動時關閉顯示器，或卸下 USB 儲存裝置。這麼做可能會遺失檔案，或損毀 USB 儲存裝置。
- 不時備份您儲存在 USB 儲存裝置上的檔案，因為檔案遺失或損毀不在保固範圍內。

## 使用 USB 儲存裝置的提示

- 只有 USB 儲存裝置可以辨識。
- 若 USB 裝置透過 USB 集線器連接，則該裝置無法有效運作。
- 系統可能無法辨識使用自動辨識程式的 USB 儲存裝置。
- 系統可能無法辨識使用專屬驅動程式的 USB 儲存裝置。
- 辨識 USB 儲存裝置的速度視各裝置而定。
- 請勿在連接的 USB 儲存裝置運作時，關閉顯示器電源或拔除 USB 儲存裝置。如果 USB 儲存裝置突然中斷連接，則儲存的檔案或裝置本身可能會受損。
- 請不要連接改而在電腦上運作的 USB 儲存裝置，因為這樣的裝置可能會使顯示器故障或無法播放內容。請只用內含一般音樂、影像或視訊檔案的 USB 儲存裝置。
- 格式化為公用程式、且 Windows 不支援的 USB 儲存裝置，可能無法辨識。
- 需要外接電源供應器的 USB 儲存裝置 (超過 0.5 A)，必須另外連接電源供應器，否則系統可能無法辨識裝置。
- 請使用 USB 儲存裝置製造商提供的纜線連接該裝置。
- 部分 USB 儲存裝置可能不受支援或無法順利運作。
- USB 儲存裝置所採用的檔案對齊方式與 Window XP 類以，最多可辨識 100 個英文字元的檔名。
- 定期備份重要檔案，因為 USB 儲存裝置儲存的資料有可能會損毀。我們對於任何資料遺失概不負責。
- 若 USB HDD 沒有外接電源，可能偵測不到 USB 裝置。為了確保裝置被偵測到，請連接外接電源。  
- 外接電源請使用電源轉接器。我們不提供外接電源用的 USB 纜線。
- 如果您的 USB 儲存裝置有多個分割區，或者如果您是使用 USB 多卡讀卡機，則最多可以使用 4 個分割區或 4 個 USB 儲存裝置。
- 如果 USB 儲存裝置連接至 USB 多卡讀卡機，其磁區資料可能會偵測不到。
- 如果 USB 儲存裝置無法正常運作，請先中斷連接後再重新連接。
- 偵測速度因裝置而異。
- 如果是在待機模式下連接 USB 儲存裝置，則顯示器開機時，會自動載入指定的硬碟。
- USB 外接式硬碟的建議容量為 1 TB 或以下，USB 隨身碟的建議容量為 32 GB 或以下。
- 超出建議容量的裝置可能無法正常運作。
- 如果含有「節能」功能的 USB 外接式硬碟無法運作，不妨先關閉再開啟硬碟。
- 早於 USB 2.0 的 USB 儲存裝置雖然也支援，但可能無法在 [Videos] (視訊) 中正常運作。
- 一個資料夾之下最多可以辨識 999 個檔案或子資料夾。

## My Media(我的媒體) 支援的檔案

### 支援的外部字幕格式

- \*.smi、\*.srt、\*.sub (MicroDVD、SubViewer 1.0/2.0)、\*.ass、\*.ssa、\*.txt (TMPlayer)、\*.psb (PowerDivX)、\*.dcs (DLP Cinema)

### 使用 Play Selection (選擇播放) :

遙控器 (HOME) →  → Photos/ Videos/ Music (相片/ 視訊/ 音樂) → 

- Play Selection (選擇播放) : 播放選擇的內容。

### 設定 Device Selection (裝置選擇) :

遙控器 (HOME) →  → Photos/ Videos/ Music (相片/ 視訊/ 音樂) → 

- Device Selection (裝置選擇) : 所選裝置內的重要內容。



## 支援的內部字幕格式

- FULL HD 視訊  
1920 X 1080 : XSUB (支援 DivX6 所產生的內部字幕)

## 支援的視訊轉碼器

副檔名	轉碼器	
.asf .wmv	視訊	VC-1 進階設定檔 (不含 WMVA)、VC-1 簡易和主要設定檔
	音訊	WMA Standard (不含 WMA v1/WMA Speech)、WMA 9 Professional
.divx .avi	視訊	DivX3.11、DivX4、DivX5、DivX6、XViD (3 warp-point GMC 除外)、H.264/AVC、Motion Jpeg、MPEG-4
	音訊	MPEG-1 Layer I、II、MPEG-1 Layer III (MP3)、Dolby Digital、Dolby Digital Plus、LPCM、ADPCM、DTS
.mp4 .m4v .mov	視訊	H.264/AVC、MPEG-4
	音訊	AAC、MPEG-1 Layer III (MP3)
.3gp .3g2	視訊	H.264/AVC、MPEG-4
	音訊	AAC、AMR-NB、AMR-WB
.mkv	視訊	MPEG-2、MPEG-4、H.264/AVC、VP8
	音訊	Dolby Digital、PCM、DTS、MPEG-1 Layer I、II、MPEG-1 Layer III (MP3)、Vorbis、AAC
.ts .trp .tp .mts	視訊	H.264/AVC、MPEG-2
	音訊	MPEG-1 Layer I、II、MPEG-1 Layer III (MP3)、Dolby Digital、Dolby Digital Plus、AAC、PCM
.mpg .mpeg .dat	視訊	MPEG-1、MPEG-2
	音訊	MPEG-1 Layer I、II、MPEG-1 Layer III (MP3)
.vob	視訊	MPEG-1、MPEG-2
	音訊	Dolby Digital、MPEG-1 Layer I、II、DVD-LPCM

## 支援的音訊檔案

檔案格式	螢幕標示	Information (資訊)
.MP3	位元率	32 Kbps - 320 Kbps
	取樣頻率	16 KHz 至 48 KHz
	支援	MPEG1、MPEG2、Layer2、Layer3
.wav	支援	PCM
.ogg	支援	Vorbis
.wma	支援	WMA

## 支援的相片檔案

檔案格式	格式	螢幕標示
2D (jpeg、jpg、jpe)	JPEG	<ul style="list-style-type: none"> <li>• 最小：64 x 64</li> <li>• 最小：一般類型：15360 (寬) x 8640 (高) 漸進式類型：1920 (寬) x 1440 (高)</li> </ul>
2D (png)	PNG	<ul style="list-style-type: none"> <li>• 最小：64 x 64</li> <li>• 最大：1920 (寬) x 1080 (高)</li> </ul>
2D (bmp)	BMP	<ul style="list-style-type: none"> <li>• 最小：64 x 64</li> <li>• 最大：1920 (寬) x 1080 (高)</li> </ul>

## 觀賞視訊

在顯示器上播放視訊檔案。所有儲存的視訊檔案會在您的顯示器中顯示。

### 顯示器上播放視訊檔案：

遙控器 (HOME) →  → Videos (視訊)

### 使用播放視訊檔案的提示

- 某些使用者建立的字幕可能無法正常運作。
- 字幕中有些特殊字元無法呈現。
- 字幕不支援 HTML 標籤。
- 無法使用受支援語言以外的字幕語言。
- 變更音效語言時，畫面可能會暫時中斷 (影像停止、快轉等)。
- 損毀的視訊檔案可能無法正常播放，或某些播放器功能可能無法使用。
- 系統可能無法正常播放以某些編碼器產生的視訊檔案。
- 若已錄製檔案的視訊及音訊結構並無交錯，則只會輸出視訊或音訊。
- 視訊框而定，支援最大 1920 x 1080 @ 25/30 P 或 1280 x 720 @ 50/60 P 的 HD 視訊。
- 視訊框而定，解析度高於 1920 x 1080 @ 25/30 P 或 1280 x 720 @ 50/60 P 的視訊，可能無法正常播放。
- 非指定類型及格式的視訊檔案可能無法正常播放。
- 可播放的視訊檔案最大位元率為 20 Mbps (Motion JPEG：僅限 10 Mbps)
- 我們不保證以等級 4.1 或 4.1 以上編碼的 H.264 / AVC 檔案可以順暢播放。
- 不支援大小超過 30 GB 的視訊檔案。
- DivX 視訊檔案及其字幕檔案必須放在同一個資料夾內。
- 視訊檔案名稱及其字幕檔案名稱必須相同，系統才能顯示字幕。
- 透過不支援高速連線的 USB 連線播放視訊時，可能無法正常運作。
- 系統可能無法播放採用 GMC (全域動態補償) 編碼的檔案。

**附註**

- 在 **Videos (視訊)** 中變更的選項值，不會影響 **Photos (相片)** 和 **Music (音樂)**。反之亦然，在 **Photos (相片)** 或 **Music (音樂)** 中變更的選項值，也不會影響它。
- 在 **Photos (相片)** 和 **Music (音樂)** 中變更的選項值，不會彼此影響。
- 停止再重新啟動視訊檔案時，可以從它停止的地方開始播放。
- 字幕檔案內僅支援 10,000 個同步區塊。
- 播放視訊時，可以按 **ARC** 按鈕，調整影像大小。
- 只有韓文 OSD 選單才支援韓文字幕。
- 依據字幕檔案的語言，可能可以停用代碼頁選項。
- 請選取字幕檔案的適當代碼頁。

## 檢視相片

畫面顯示可能因型號而異。

檢視影像檔案：

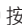



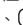



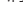
遙控器 (HOME) →  → Photos (相片)

## 聽音樂

檢視音樂檔案：

遙控器 (HOME) →  → Music (音樂)

### ！ 附註

- 如果檔案的副檔名不受支援，檔案就不會顯示出來。
- 如果檔案無效，就會顯示不完整的影像，以及一則「unrecognizable file」(檔案無法辨識) 訊息。
- 損毀的音樂檔案會顯示為 00:00，不會播放。
- 從受版權保護的付費服務下載的音樂檔案不會播放，播放時可能會顯示不當的資訊。
- 如果您按 **OK** (  ) 按鈕，螢幕保護程式便會停止。
- 遙控器上的 、、、、 按鈕，在此模式中也可使用。
- 您可以使用  按鈕選擇下一首曲目，並使用  按鈕選擇前一首曲目。
- 若您在播放歌曲內後 5 秒鐘內按住  按鈕，將會返回上一首歌曲；若在播放歌曲後的 5 秒鐘後按住同個按鈕，則將返回歌曲的開頭。

## 設定選單

您必須註冊產品才能播放受 DRM 保護的 DivX 視訊。

註冊/取消註冊購買或租借的 DivX® VOD 內容：

遙控器 (HOME) →  → Settings (設定) → DivX® VOD

為了播放購買或租借的 DivX® VOD 內容，您必須從您的裝置，在 [www.divx.com/vod](http://www.divx.com/vod) 上以 10 位數的 DivX 註冊碼註冊裝置。

- **Registration (註冊)**：檢視顯示器的註冊碼。
- **Deregistration (取消註冊)**：取消註冊。



### 附註

- 檢查註冊碼時，某些按鈕可能無法使用。
- 如果您用的是另一台裝置的 DivX 註冊碼，就無法播放租借或購買的 DivX 檔案。請只用指定給您產品的 DivX 註冊碼。
- 不是以標準 DivX 轉碼器所轉換的視訊或音訊檔案，可能會損毀或無法播放。
- DivX VOD 註冊碼最多能讓您以一個帳號啟用 6 個裝置。
- 取消註冊之後，必須再次註冊裝置，才能看到 DivX® VOD 內容。

## SuperSign 內容

使用 [SuperSign 編輯器] 中的 [匯出] 選項播放儲存的檔案。

使用 [Export] (匯出) 選項播放儲存的檔案：

遙控器 (HOME) → 

只有 SuperSign 管理程式分配的內容才會顯示，而且可以選擇。

### ! 附註

- 如果 USB 儲存裝置內有「AutoPlay」(自動播放) 資料夾，且該資料夾中的檔案格式受支援，則當 USB 儲存裝置連接到顯示器時，就會自動播放這些檔案。

## File Manager (檔案管理員)

您可以移動、複製或刪除檔案。

若要移動、複製或刪除檔案

遙控器 (HOME) → 


- 您可以從內部記憶體移動或複製檔案或資料夾到外部記憶體。
- 您可以從外部記憶體移動或複製檔案或資料夾到內部記憶體。
- 您可以從內部或外部記憶體刪除檔案或資料夾。

### ! 附註

- 此應用程式是用來管理檔案，因此無法播放媒體檔案。若要播放媒體檔案，請啟動 [My Media] (我的媒體)。
- 如果檔案大小超過內部儲存空間的可用空間，則您無法將檔案複製或移動至內部儲存空間。

## Information (資訊)

查看看板顯示器的基本資訊

遙控器 (HOME) → 

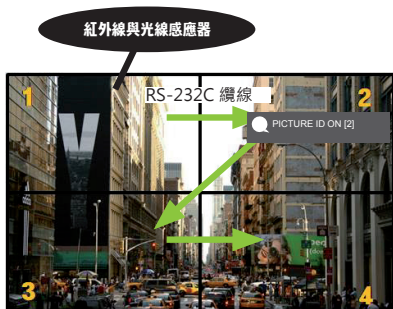
您可以查看看板顯示器上的基本資訊。

您也可以切換至 [Smart Energy Saving Mode] (智慧節能模式) 或設定 [Fail Over] (故障恢復) (當 [Energy Saving Mode] (節能模式) 設定為 [Off] (關閉) 時，您可以僅切換成 [Smart Energy Saving Mode] (智慧節能模式))。

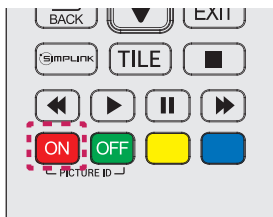
## 影像 ID 設定

影像 ID 可變更在多視野中使用單一紅外線接收器的特定裝置 (顯示器) 之設定。您可以使用 RS-232C 纜線，在有紅外線接收器的裝置和其他裝置之間進行通訊。每一個顯示器都是以裝置 ID 加以識別。如果您要用遙控器指定影像 ID，只有影像 ID 和裝置 ID 相同的顯示器才能受您遙控。

- 1 指定裝置 ID 給您所安裝的顯示器，如下圖所示。



- 2 按下遙控器上的紅色 ON 按鈕，即可指定 PICTURE ID (影像 ID)。



- 3 請指定裝置 ID 給您所選擇的裝置。

- 如果裝置的裝置 ID 與影像 ID 不同，就無法受紅外線訊號的控制。

### ! 附註

- 如果影像 ID 設為 2，則您只能用紅外線訊號控制右上方的顯示器 (其裝置 ID 是 2)。
- 如果您對 PICTURE ID (影像 ID) 按綠色的 OFF 按鈕，所有顯示器的影像 ID 都會全部關閉。如果您接著按下遙控器上的任何按鈕，則無論顯示器的裝置 ID 為何，所有顯示器都可以用紅外線訊號加以控制。
- PICTURE ID (影像 ID) ON 開啟時，您只能使用 1 為單位增加影像 ID，而無法進行降低。



# 使用者設定

## 主選單設定

### 快速 設定

設定常用的選單。

#### 自動開啟或關閉您的顯示器：

遙控器 (SETTINGS) → Quick (快速) → On Timer/Off Timer (開啟定時器/關閉定時器)

您可以針對顯示器設定 On Timer/Off Timer (開啟定時器/關閉定時器)。如果您不想設定 On Timer/Off Timer (開啟定時器/關閉定時器)，請在 [Repeat] (重複) 選擇 [Off] (關閉)。

#### 自動設定背光和對比：

遙控器 (SETTINGS) → Quick (快速) → Smart Energy Saving (智慧節能模式)

根據影像亮度，顯示器亮度將自動調整以節約能源。

- Off (關閉)：停用 Smart Energy Saving (智慧節能模式) 功能。
- On (開啟)：啟用 Smart Energy Saving (智慧節能模式) 功能。

## 影像設定

### 選擇 [影像模式]

遙控器 (SETTINGS) → Picture (影像) → Picture Mode (影像模式)

請選擇最適合視訊類型的影像模式。

- **Vivid (生動)**：增強對比、亮度、色濃度與銳利度，調整為適合賣場環境的視訊影像。
- **Standard (標準)**：調整為適合一般環境的視訊影像。
- **APS (環保)**：調整螢幕亮度，減少耗電量。
- **Cinema (電影)**：讓視訊影像達到觀賞電影的最佳效果。
- **Sports (運動)**：讓視訊影像達到觀賞運動的最佳效果。即使像踢球或擲球這種快速的動作，也能在畫面上清楚呈現。
- **Game (遊戲)**：讓視訊影像達到玩視訊遊戲的最佳效果。
- **Expert 1/Expert 2 (專業模式 1/專業模式 2)**：可讓專家或對高畫質有興趣的任何人手動調整影像，將影像調整為最佳影像品質。

### ! 附註

- 能夠使用的 **Picture Mode (影像模式)**，須視輸入訊號而定。
- **Expert (匯出)** 選項可讓影像品質專家使用特定影像微調影像品質。因此，在一般影像上可能無法使用。

## 微調影像模式：

## 遙控器 (SETTINGS) → icture (影像) → Picture Mode (影像調整)

- **Backlight (背光)**：控制 LCD 背光以調整螢幕亮度。此值越接近 100，螢幕就越亮。
- **Contrast (對比)**：調整影像中明亮處與陰暗處之間的差異。此值越接近 100，差異就越大。
- **Brightness (亮度)**：調整螢幕的整體亮度。此值越接近 100，螢幕就越亮。
- **Sharpness (銳利度)**：調整物件邊緣的銳利度。此值越接近 50，邊緣就越清晰銳利。
- **H Sharpness (水平銳利度)**：從水平視點調整螢幕上對比邊緣的銳利度。
- **V Sharpness (垂直銳利度)**：從垂直視點調整螢幕上對比邊緣的銳利度。
- **Color (色濃度)**：柔化螢幕上的彩度，或加深其色調。此值越接近 100，色濃度就越深。
- **Tint (彩度)**：調整螢幕上紅色和綠色之間的平衡。此值越接近紅 50，代表色彩越紅，越接近綠 50，代表色彩越綠。
- **Color Temperature (色溫)**：調整螢幕彩度，喚起溫暖或寒冷的感覺。
- **Advanced Control/Expert Control (進階控制/專業控制)**：自訂進階選項。

<b>Dynamic Contrast (動態對比度)</b>	根據影像亮度，將螢幕明亮處與陰暗處之間的差異做最好的調整。
<b>Super Resolution (超級解析度)</b>	使影像中模糊不清的部分更加銳利。
<b>Color Gamut (色域)</b>	選擇顯示的色彩範圍。
<b>Dynamic Color (動態色彩)</b>	調整影像的彩度與飽和度，讓影像更鮮明更生動。
<b>Edge Enhancer (邊緣強化功能)</b>	使影像邊緣更銳利和清晰。
<b>Color Filter (彩色濾光片)</b>	過濾 RGB 色彩空間的特定色域，以精確地調整色濃度和彩度。
<b>Preferred Color (首選色彩)</b>	根據您的個人喜好調整皮膚、草地和天空的顏色。
<b>Gamma (GAMMA)</b>	調整影像的中間亮度。
<b>White Balance (白平衡)</b>	配合自己的喜好，調整影像的整體彩度。 在專業模式下，您可以使用 [Method]/[Pattern] (方法/專業) 選項來微調影像。
<b>Color Management System (色彩管理系統)</b>	專家在使用測試模式調整色濃度時，會使用色彩管理系統。色彩管理系統可讓您從 6 種不同的色彩空間 (紅/黃/藍/青/洋紅/綠) 中任選一種，而不會影響其他色彩，以此進行調整。即使調整之後，在一般影像上也可能看不出彩度變化。

 附註

- 可用選項視乎輸入訊號或所選影像模式而有所不同。

- **Picture Options (影像選項) :** 自訂影像選項。

Noise Reduction	移除不規則產生的小點，讓影像清晰化。
MPEG 雜訊抑制	減少在建立數位視訊訊號時所產生的雜訊。
Black Level (黑階設定)	調整影像的黑階，更正影像的亮度與對比。
電影模式	讓視訊影像達到電影的效果。
TruMotion	以最佳影像品質顯示快速移動的影像。 - Off (關): 關閉 TruMotion - Smooth (柔和): 柔和顯示快速移動的影像。 - Clear (清晰): 清楚顯示快速移動的影像。 - User (使用者): 手動設定 De-Judder (抗震) 功能。 *De-judder (抗震): 調整螢幕上的震動度。

### ! 附註

- 您只能以**使用者**模式調整進階設定。

- **Reset (重設) :** 重設影像設定。

### 設定畫面比例 :

#### 遙控器 (SETTINGS) → Picture (影像) → Aspect Ratio (畫面比例)

可變更畫面比例，讓您以最佳畫面大小檢視影像。

- **16:9 :** 以 16:9 的畫面比例顯示影像。
- **Just Scan (點對點掃描) :** 顯示原始大小的影像，不會截斷邊緣。  
Original (原始) 適用於 HDMI (720p 或以上) 模式。
- **Set By Program (原始比例) :** 自動將畫面比例改為 4:3 或 16:9 (依輸入視訊訊號而定)。
- **4:3 :** 以 4:3 的畫面比例顯示影像。
- **Zoom (放大) :** 配合螢幕寬度放大影像。影像的頂端與底部可能會截斷。
- **Cinema Zoom (電影模式) :** 將影像放大為電影規模比例 2.35:1，同時又不會失真。

**警示**

- 如果螢幕上長時間顯示固定影像，可能會形成烙印，在螢幕上造成永久性的影像缺損。這就是「殘像」或「烙印」，且此問題不在保固範圍內。
- 如果畫面比例長時間設為 4:3，可能會在螢幕的黑邊區域出現殘像。
- 選項可能因機型而異。
- 能夠使用的畫面比例，須視輸入訊號而定。
- 在使用 HDMI1-PC/ HDMI2(OPS)-PC/ DISPLAYPORT-PC/ DVI-PC 輸入模式時，您只能選 4:3 和 16:9 畫面比例。

**設定節能模式功能：****遙控器 (SETTINGS) → Picture (影像) → Energy Saving (節能模式)**

調整螢幕亮度，減少耗電量。

- **Auto (自動)**：根據周圍光線，調整顯示器的亮度（這項功能只適用於特定機型）。
- **Off (關閉)**：停用節能模式。
- **Minimum/Medium/Maximum (最小節能/正常節能/最大節能)**：根據針對顯示器指定的節能模式等級，使用節能模式。
- **Screen Off (螢幕關閉)**：關閉螢幕。您只會聽到聲音。若要再度開啟螢幕，只要按遙控器上電源以外的任何按鈕即可。

**使用智能節約能源功能：****遙控器 (SETTINGS) → Picture (影像) → Smart Energy Saving (智慧節能模式)**

根據影像亮度，顯示器亮度將自動調整以節約能源。

- **Off (關閉)**：停用智慧節能模式功能。
- **On (開啟)**：啟用智慧節能模式功能。

**執行影像測試：****遙控器 (SETTINGS) → Picture (影像) → Picture Test (影像測試)**

請先執行影像測試，檢查影像訊號是否正常輸出，如果有任何問題，就選擇螢幕上的相關選項加以解決。如果測試影像沒有問題，請檢查連接的外部裝置。

## 聲音設定

### 選擇聲音模式：

遙控器 (SETTINGS) → Sound (聲音) → Sound Mode (聲音模式)

系統會自動根據目前正在觀賞的視訊類型，選擇最佳的聲音品質。

- **Standard (標準)**：此聲音模式適合所有類型的內容。
- **News (新聞)**：此聲音模式最適合觀看新聞。
- **Music (音樂)**：此聲音模式最適合聆賞音樂。
- **Cinema (電影)**：此聲音模式最適合觀賞電影。
- **Sports (運動)**：此聲音模式最適合觀賞運動。
- **Game (遊戲)**：此聲音模式最適合玩視訊遊戲。

### 使用音效功能：

遙控器 (SETTINGS) → Sound (聲音) → Sound Effects (音效)

- **Clear Voice II (清澈人聲 II)**：享受以三種等級調整出的清澈人聲。
- **Equalizer (等化器)**：使用等化器手動調整音效。
- **Balance (平衡)**：調整左喇叭和右喇叭的輸出音量。
- **Reset (重設)**：重設聲音設定。

### 選擇音量模式：

遙控器 (SETTINGS) → Sound (聲音) → Volume Increase Rate (音量增加率)

您可以選擇 [Low]/[Medium]/[High] (低/中/高) 其中任何一項來設定音量範圍。

### 同步處理音訊與視訊：

遙控器 (SETTINGS) → Sound (聲音) → AV Sync (AV 同步) 調整

- **Speaker (喇叭)**：調整來自外部喇叭 (例如，連接到數位音訊輸出連接埠、LG 音訊設備或耳機的喇叭) 的視訊音訊同步。此值距離預設值越接近 "-"，聲音輸出就越快，越接近 "+"，聲音輸出就越慢。
- **Bypass (旁路)**：輸出外部裝置音訊，而無聲音延遲。由於視訊輸入至顯示器時需要另加處理時間，因此音訊可能會比視訊更早輸出。

**執行聲音測試：****遙控器 (SETTINGS) → Sound (聲音) → Sound Test (聲音測試)**

請先執行聲音測試，檢查聲音訊號是否正常輸出。如果有任何問題，就選擇螢幕上的相關選項加以解決。如果聲音測試沒有任何問題，請檢查連接的外部裝置。

## 網路設定

**設定看板顯示器名稱：****遙控器 (SETTINGS) → Network (網路) → Signage Name (看板名稱)**

您可以使用螢幕鍵盤，設定一個要在網路上使用的看板顯示器名稱。

**設定您的網路：****遙控器 (SETTINGS) → Network (網路) → Wired Connection (Ethernet) (有線連線 (乙太網路))****Connecting to a wired network (連接有線網路)：**

如下圖所示，請透過 LAN 連接埠連接顯示器與區域網路 (LAN)，並設定網路設定。此處只支援有線網路連線。進行實體連接後，少數網路可能會需要調整顯示器網路設定。顯示器會自動連線到大部分的網路，無需調整。如需詳細資訊，請聯絡您的網際網路供應商，或參閱路由器手冊。

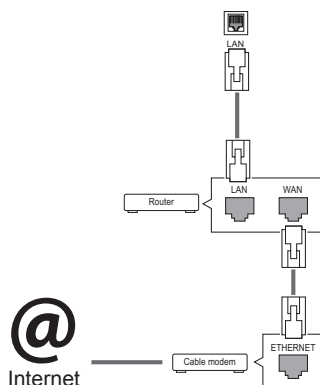
**設定無線網絡****Remote Control (SETTINGS) → Network (網路) → Wi-Fi Connection (Wi-Fi 連線)**

如果您已設定顯示器的無線網路，即可檢查並連線至可用的無線網際網路。

- **Add a Hidden Wireless Network (新增隱藏的無線網絡)：**如您直接輸入網絡名稱，您可新增無線網絡。
- **Connect via WPS PBC (透過 WPS PBC 連線)：**按下支援 PBC 的無線接入點按鍵時，輕鬆進行連接。
- **Connect via WPS PIN (透過 WPS PIN 連線)：**在接入點網站輸入要連接的無線接入點 PIN 碼時，輕鬆進行連接。
- **Advanced Settings (進階設定)：**如您直接輸入網絡資訊，您可輸入無線網絡。如果沒有可用無線網路，請按一下 **[Advanced Settings] (進階設定)**。您可新增網路。

## 網路設定提示

- 請在此顯示器使用標準 LAN 纜線 (Cat5 或更高規格，並具備 RJ45 接頭)。
- 許多設定期間發生的網路連線問題，通常可以透過重新設定路由器或數據機解決。當您將顯示器連接到家用網路後，請快速關閉及/或拔下家用網路路由器或纜線數據機的電源線，然後再次開啟及/或接上電源線。
- 至於有多少裝置能夠接收網際網路服務，需視網際網路服務供應商 (ISP) 而定，可能會受到適用的服務條款之限制。如需詳細資訊，請聯絡您的 ISP。
- 對於網際網路連線或其他所連接設備相關之通訊錯誤/故障所導致的任何顯示器及/或網際網路連線功能故障，LG 概不負責。
- LG 亦不負責您的網際網路連線問題。
- 如果網路連線速度未達到所存取內容的要求，觀看體驗可能不佳。
- 由於提供網際網路連線之網際網路服務供應商 (ISP) 所設下的特定限制，部分網際網路連線操作可能無法進行。
- 您必須負擔 ISP 所收取之任何費用 (包括但不限於連線費用)。
- 使用有線連線連到本顯示器，需要使用 10 Base-T 或 100 Base-TX LAN 連接埠。如果您的網際網路服務不允許此類連線，您將無法連接顯示器。



### ! 附註

- 如果您想在顯示器直接存取網際網路，應將網際網路連線隨時保持在開啟狀態。
- 若無法存取網際網路，請由您網路中的 PC 來檢查網路狀況。
- 使用**網路設定**時，請檢查 LAN 纜線，或檢查路由器中的 DHCP 是否開啟。
- 如果網路設定未完成，網路可能無法正常運作。

### ! 警示

- 請勿將模組式電話線連接到 LAN 連接埠。
- 由於連接方式有許多種，請遵循電信業者或網際網路服務供應商的說明進行。
- 在顯示器連接到實體網路之前，無法使用網路設定選單。



### 無線網路設定提示

- 無線網路可能受到其他操作 2.4 GHz 頻率的裝置干擾（無線電話、藍牙裝置或微波爐）。5 GHz 頻率的裝置，與其他 Wi-Fi 裝置一般，亦可能會出現干擾。
- 四周的無線環境可減慢無線網路服務的運行速度。
- 如果沒有關閉整個本機家居網路，部分裝置可能出現網絡流量的現象。
- 至於存取點連接，需要支援無線連接的存取點裝置，並必須在裝置上啟用無線連接功能。有關存取點的可用無線連接，請聯絡服務供應商。
- 檢查存取點連接的存取點 SSID 和安全設定。請參閱存取點 SSID 和安全設定的相關說明書。
- 若網路裝置（有線/無線線路分享器、集線器）上的設定無效，可能會導致顯示器執行速度緩慢或無法正確操作。根據相關手冊，正確安裝裝置並設定網絡。
- 連接方法根據存取點製造商而可能有所不同。

## 一般設定

### 設定語言：

遙控器 (SETTINGS) → General (一般) → Menu Language (選單語言)

請選擇螢幕選單上所顯示的其中一種語言。

- **Menu Language (選單語言)**：設定看板的語言。

### 設定時間/日期：

遙控器 (SETTINGS) → General (一般) → Time Setting (時間與日期)

您可以檢查或變更時間。

- **Time (時間)**：您可以手動設定時間。
- **Date (日期)**：您可以手動設定日期。

**套用 [Daylight Saving Time] (夏令時間)：****遙控器 (SETTINGS) → General (一般) → Daylight Saving Time (夏令時間)**

您可以設定 [Daylight Saving Time] (夏令時間) 的應用時間，並選擇 [開啟/關閉] 來啟用或停用該功能。

- **Start Time/End Time (開始時間/結束時間)：**您可以藉由進行月份/第幾個星期/星期幾/時間設定來設定時間。

**! 附註**

- 設定 [Daylight Saving Time] (夏令時間) 時，請進行第幾個星期和星期幾的設定。
- 例如，如果 [Daylight Saving Time] (夏令時間) 於 2014 年 7 月 7 日星期一開始，請將時間設定為 [July/ 1st/ Mon/ 00:00] (7 月/ 第 1/ 星期一/ 00:00)，因為當天是 2014 年 7 月的第一個星期一。
- 根據月份而定，第四或第五個禮拜會是 [Last] (最後一個) 星期。

**自動開啟或關閉您的顯示器：****遙控器 (SETTINGS) → General (一般) → Timers (定時器)**

您可以針對顯示器設定 On Timer/Off Timer (開啟定時器/關閉定時器)。

- **On Timer (開啟定時器)：**您可以設定顯示器開啟的時間。
- **Off Timer (關閉定時器)：**您可以設定顯示器關閉的時間。
- **No Signal Power Off (15 minutes) (無訊號關機 (15 分鐘))：**  
如果沒有輸入訊源，顯示器將會在 15 分鐘後自動關閉。如果您不想讓顯示器自動關閉，請將 [No Signal Power Off] (無訊號時關閉電源) 設為 [Off] (關)。
- **Auto Power Off (自動關機)：**如果沒有使用按鍵輸入，顯示器將會自動關閉。

**! 附註**

- 預校開機時間/預校關機時間最多可儲存七組排程；顯示器會在預約清單中的預設時間開啟或關閉。若預約清單上同時儲存多組預設時間，此功能會採用最接近目前時間的預設時間。
- 一旦設定開啟或關閉時間，這些功能會每天依照預設時間運作。
- 唯有裝置時間設定正確時，預約關機功能才能正常運作。
- 預約開機時間和預約關機時間相同時，若裝置為開啟狀態，關機時間的優先順序高於開機時間，而若裝置為關閉狀態，優先順序則相反。

**重設您的顯示器設定：****遙控器 (SETTINGS) → Option (選項) → Reset to Initial Settings (重設為預設值)**

可重設所有顯示器設定。

# 疑難排解

## 沒有顯示任何影像

問題	解決方法
是否已連接產品電源線？	<ul style="list-style-type: none"> <li>檢查電源線是否已正確插入電源插座。</li> </ul>
是否顯示「Out of range」(超出範圍) 訊息？	<ul style="list-style-type: none"> <li>來自電腦 (顯示卡) 的訊號超出產品的垂直或水平頻率範圍。請參考本手冊的〈規格〉章節，調整頻率範圍。 * 最高解析度：1920 x 1080 (60Hz)</li> </ul>
是否有出現「Check signal cable」(檢查訊號線) 訊息？	<ul style="list-style-type: none"> <li>電腦與產品之間的訊號線未連接。請檢查訊號線。</li> <li>按下遙控器上的 INPUT 選單，檢查輸入訊號。</li> </ul>

## 連接產品時，出現「Unknown Product」(產品不明) 訊息。

問題	解決方法
您是否安裝了驅動程式？	<ul style="list-style-type: none"> <li>參閱顯示卡使用者手冊，查看是否支援隨插即用功能。</li> </ul>

## 畫面影像看起來不正常。

問題	解決方法
螢幕位置是否錯誤？	<ul style="list-style-type: none"> <li>查看本產品是否支援顯示卡解析度及頻率。若頻率超出範圍，請在「控制台」中「顯示」的「設定值」選單內，設定為建議使用的解析度。</li> </ul>
螢幕顯示不正常。	<ul style="list-style-type: none"> <li>未連接正確的輸入訊號至訊號連接埠。請配合訊源輸入訊號連接訊號線。</li> </ul>



### 附註

- 軟體相關內容可能會因產品功能升級而變更，恕不另行通知。

## 產品出現殘影。

問題	解決方法
關閉產品電源後出現殘影。	<ul style="list-style-type: none"> <li>• 如果長時間顯示固定影像，可能會損壞像素。請使用螢幕保護功能。</li> <li>• 螢幕上在高對比的影像（黑白或灰）之後顯示深色影像時，可能會產生殘影。這是 LCD 螢幕產品的正常現象。</li> </ul>

## 音訊功能無法運作。

問題	解決方法
沒有聲音？	<ul style="list-style-type: none"> <li>• 查看音訊線是否正確連接。</li> <li>• 調整音量。</li> <li>• 查看音效是否設定妥當。</li> </ul>
聲音過於沈悶。	<ul style="list-style-type: none"> <li>• 選擇適當的等化器聲音。</li> </ul>
聲音過於低沈。	<ul style="list-style-type: none"> <li>• 調整音量。</li> </ul>

## 畫面色彩不正常。

問題	解決方法
螢幕色彩解析度過低 (16 色)。	<ul style="list-style-type: none"> <li>• 將色彩數量設定為超過 24 位元 (全彩)。在 Windows 中選擇「Control Panel」(控制台) - 「Display」(顯示) - 「Settings」(設定值) - 「Color Table」(色彩表) 選單。</li> </ul>
螢幕色彩不穩定或呈單色。	<ul style="list-style-type: none"> <li>• 檢查訊號線的連接狀態。或者，重新插入電腦顯示卡。</li> </ul>
螢幕上是否出現黑點？	<ul style="list-style-type: none"> <li>• 畫面上可能出現多種像素 (紅、綠、白或黑色)，這可能是因為 LCD 面板的獨特性所造成，並不是 LCD 故障。</li> </ul>

## 運作不正常。

問題	解決方法
電源突然關閉。	<ul style="list-style-type: none"> <li>• 有設定 Timers (定時器) 嗎？</li> <li>• 請檢查電源控制設定。供電中斷。</li> </ul>

## ⚠ 警示

- 觀賞持續變動的影像不會發生殘影，但長時間觀賞固定不動影像就可能發生此情形。因此，建議您按照以下指示操作，以降低觀賞固定不動影像時發生殘影的可能性。建議您至少每 \*12 小時\* 變更一次畫面；如果變更越頻繁，則預防殘影的效果越好。

### 建議操作條件

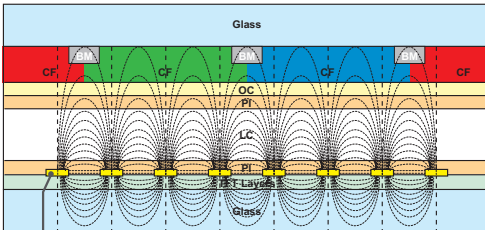
- 1 使用相同時間間隔來變更背景和字元色彩。
- 2 使用相同時間間隔來變更影像。



變更色彩時，使用互補的色彩以避免發生殘影。



變更影像後，請確認字元或影像與在變更影像前維持在相同的位置。



ITO or MoTi Pixel Layer

### 什麼是殘影？

當 LCD 面板顯示靜態影像的時間過長，會導致運作液晶的電極之間電壓不同。當電極之間的電壓差累積一段時間後，液晶會傾向向某一方向維持校準。在此過程中，會持續見到之前顯示的影像。此現象又稱為「殘影」。

# 產品規格



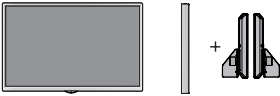
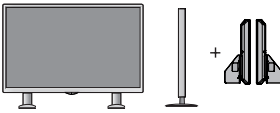
42LS75A

42LS73B

LCD 螢幕	螢幕類型	106 公分寬螢幕薄膜電晶體 (TFT) LCD (液晶顯示器) 螢幕 螢幕的對角長度：106 公分
	像素間距	0.4833 公釐 (水平) x 0.4833 公釐 (垂直)
視訊訊號	最高解析度	1920 x 1080 @ 60 Hz - 可能有部分作業系統或顯示卡類型不支援這個解析度。
	建議解析度	1920 x 1080 @ 60 Hz - 可能有部分作業系統或顯示卡類型不支援這個解析度。
	水平頻率	HDMI / DVI / DISPLAYPORT：30 kHz 到 83 kHz
	垂直頻率	HDMI / DVI / DISPLAYPORT：56 Hz 到 60 Hz
	同步處理	數位
輸入連接埠	Audio、LAN、HDMI 1、HDMI 2/OPS、IR & Light sensor、Pixel Sensor、DVI、DISPLAYPORT IN、USB、RS-232C IN	
輸出連接埠	DISPLAYPORT OUT, RS-232C OUT, SPEAKER OUT	
嵌入式電池	適用	
電源	額定功率	AC 100-240 V~ 50/60 Hz 1.6 A
	耗電量	開機模式：110 瓦 (一般) 睡眠模式 (DVI, HDMI)：≤ 1.0W 睡眠模式 (DISPLAYPORT)：≤ 0.7W 關機模式：≤ 0.5 瓦
環境條件	操作溫度	0 °C 到 40 °C
	操作濕度	10 % 到 80 %
	存放溫度	-20 °C 到 60 °C
	存放濕度	5 % 到 95 %

上述產品規格可能會因產品功能升級而變更，恕不另行通知。

“~” 代表交流電 (AC)，而 “==” 代表直流電 (DC)。

尺寸(寬 x 高 x 深) / 重量	
	948.7 公釐 x 555.3 公釐 x 31.7 公釐 / 12.5 公斤
	
	948.7 公釐 x 617.7 公釐 x 298.3 公釐 / 13.9 公斤
	
948.7 公釐 x 555.3 公釐 x 81.3 公釐 / 13.3 公斤	
	
948.7 公釐 x 617.7 公釐 x 298.3 公釐 / 14.7 公斤	

\* 僅適用於支援喇叭的型號

Audio (音訊)/ AUDIO	RMS 音訊輸出	10 W + 10 W (左 + 右)
	輸入靈敏度	0.7 Vrms
	喇叭阻抗	8 Ω

上述產品規格可能會因產品功能升級而變更，恕不另行通知。

49LS75A


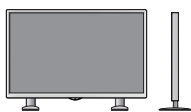
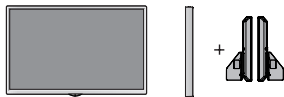
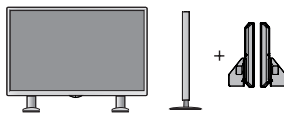
49LS73B

LCD 螢幕	螢幕類型	123 公分寬螢幕薄膜電晶體 (TFT) LCD (液晶顯示器) 螢幕 螢幕的對角長度：123 公分
	像素間距	0.55926 公釐 (水平) x 0.55926 公釐 (垂直)
視訊訊號	最高解析度	1920 x 1080 @ 60 Hz - 可能有部分作業系統或顯示卡類型不支援這個解析度。
	建議解析度	1920 x 1080 @ 60 Hz - 可能有部分作業系統或顯示卡類型不支援這個解析度。
	水平頻率	HDMI / DVI / DisplayPort : 30 kHz 到 83 kHz
	垂直頻率	HDMI / DVI / DisplayPort : 56 Hz 到 60 Hz
	同步處理	數位
輸入連接埠		Audio、LAN、HDMI 1、HDMI 2/OPS、IR & Light sensor、Pixel Sensor、DVI、DISPLAYPORT IN、USB、RS-232C IN
輸出連接埠		DISPLAYPORT OUT, RS-232C OUT, SPEAKER OUT
嵌入式電池		適用
電源	額定功率	AC 100-240 V~ 50/60 Hz 1.8 A
	耗電量	開機模式：125 瓦 (一般) 睡眠模式 (DVI, HDMI)：≤ 1.0W 睡眠模式 (DISPLAYPORT)：≤ 0.7W 關機模式：≤ 0.5 瓦
環境條件	操作溫度	0 °C 到 40 °C
	操作濕度	10 % 到 80 %
	存放溫度	-20 °C 到 60 °C
	存放濕度	5 % 到 95 %

上述產品規格可能會因產品功能升級而變更，恕不另行通知。

"~" 代表交流電 (AC)，而 "==" 代表直流電 (DC)。



尺寸(寬 x 高 x 深) / 重量	
	1094.6 公釐 x 637.4 公釐 x 31.7 公釐 / 15.6 公斤
	
	1094.6 公釐 x 699.7 公釐 x 298.3 公釐 / 17.0 公斤
	
	1094.6 公釐 x 637.4 公釐 x 81.3 公釐 / 16.4 公斤
	
	1094.6 公釐 x 699.7 公釐 x 298.3 公釐 / 17.8 公斤

\* 僅適用於支援喇叭的型號

Audio (音訊)/ AUDIO	RMS 音訊輸出	10 W + 10 W (左 + 右)
	輸入靈敏度	0.7 Vrms
	喇叭阻抗	8 Ω

上述產品規格可能會因產品功能升級而變更，恕不另行通知。


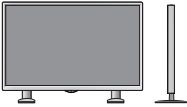

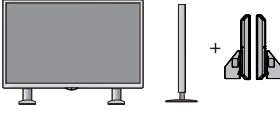
55LS75A

55LS73B

LCD 螢幕	螢幕類型	139 公分寬螢幕薄膜電晶體 (TFT) LCD (液晶顯示器) 螢幕 螢幕的對角長度：139 公分
	像素間距	0.630 公釐 (水平) x 0.630 公釐 (垂直)
視訊訊號	最高解析度	1920 x 1080 @ 60 Hz - 可能有部分作業系統或顯示卡類型不支援這個解析度。
	建議解析度	1920 x 1080 @ 60 Hz - 可能有部分作業系統或顯示卡類型不支援這個解析度。
	水平頻率	HDMI / DVI / DISPLAYPORT : 30 kHz 到 83 kHz
	垂直頻率	HDMI / DVI / DISPLAYPORT : 56 Hz 到 60 Hz
	同步處理	數位
輸入連接埠		Audio、LAN、HDMI 1、HDMI 2/OPS、IR & Light sensor、Pixel Sensor、DVI、DISPLAYPORT IN、USB、RS-232C IN
輸出連接埠		DISPLAYPORT OUT, RS-232C OUT, SPEAKER OUT
嵌入式電池		適用
電源	額定功率	AC 100-240 V~ 50/60 Hz 1.8 A
	耗電量	開機模式：140 瓦 (一般) 睡眠模式 (DVI, HDMI)：≤ 1.0W 睡眠模式 (DISPLAYPORT)：≤ 0.7W 關機模式：≤ 0.5 瓦
環境條件	操作溫度	0 °C 到 40 °C
	操作濕度	10 % 到 80 %
	存放溫度	-20 °C 到 60 °C
	存放濕度	5 % 到 95 %

上述產品規格可能會因產品功能升級而變更，恕不另行通知。

“~” 代表交流電 (AC)，而 “—” 代表直流電 (DC)。

尺寸(寬 x 高 x 深) / 重量	
	1230.4 公釐 x 713.7 公釐 x 31.7 公釐 / 20.7 公斤
	
	1230.4 公釐 x 776.1 公釐 x 298.3 公釐 / 22.1 公斤
	
1230.4 公釐 x 713.7 公釐 x 81.3 公釐 / 21.5 公斤	
	
1230.4 公釐 x 776.1 公釐 x 298.3 公釐 / 22.9 公斤	

\* 僅適用於支援喇叭的型號

Audio (音訊)/ AUDIO	RMS 音訊輸出	10 W + 10 W (左 + 右)
	輸入靈敏度	0.7 Vrms
	喇叭阻抗	8 Ω

上述產品規格可能會因產品功能升級而變更，恕不另行通知。

## 尺寸

本手冊中的圖例可能與產品及配件的實際外觀有所差異。

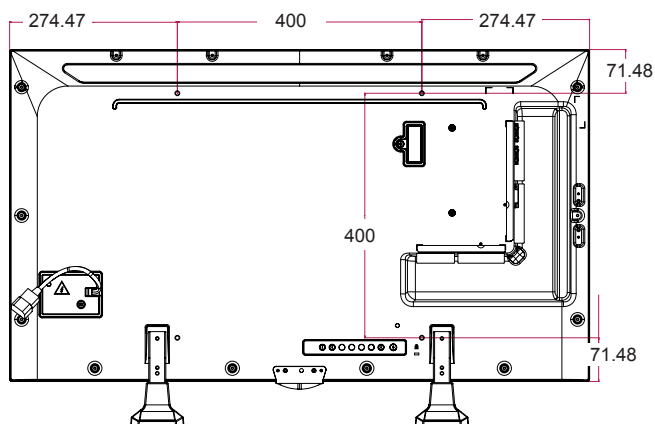
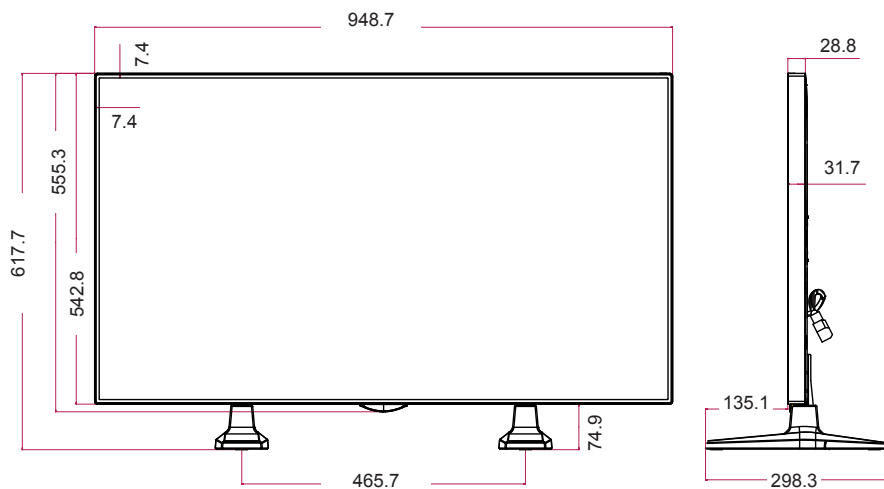
如需螺絲尺寸資訊，請參閱「安裝在牆壁上」一節。

下列產品規格可能因產品功能升級而有所變更，恕不另行通知。

42LS75A

42LS73B

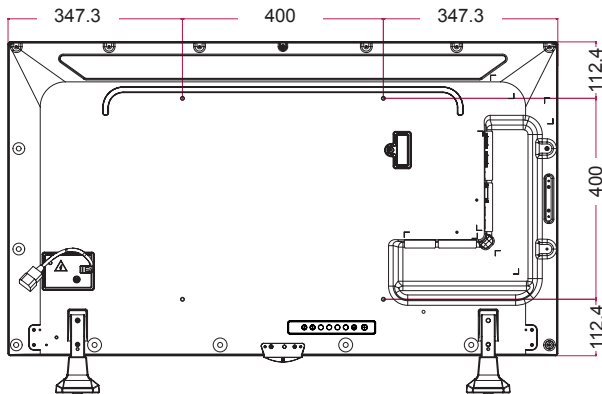
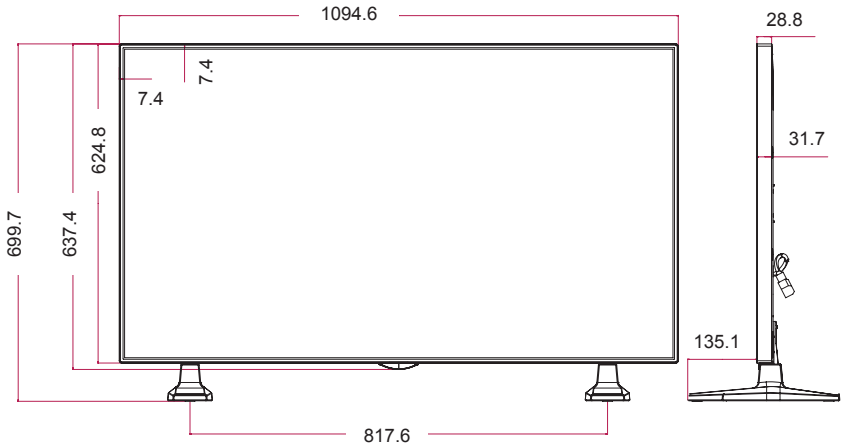
(單位：公釐)



49LS75A

49LS73B

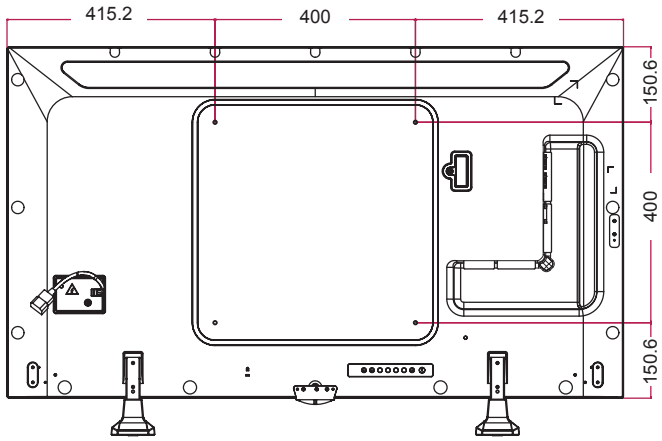
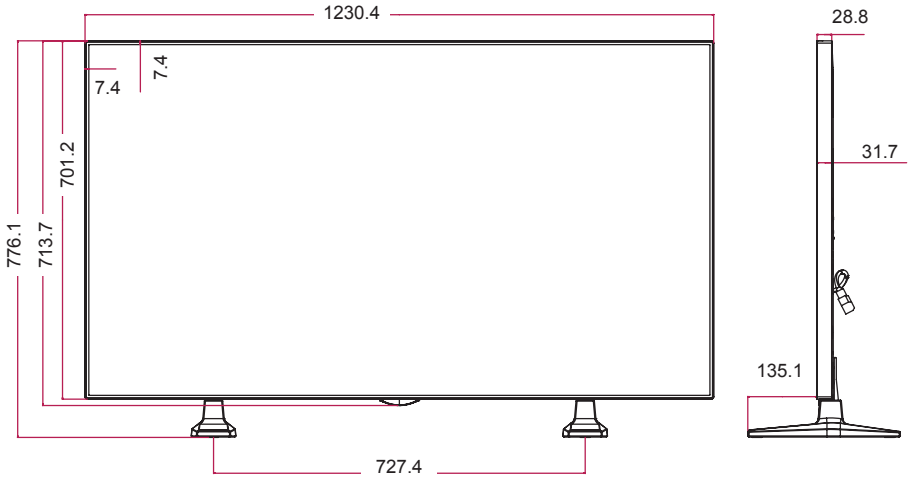
(單位：公釐)



55LS75A

55LS73B

(單位：公釐)



### HDMI(OPS) / DVI / DISPLAYPORT (PC) 支援模式

解析度	水平頻率 (kHz)	垂直頻率 (Hz)
640 x 480	31.469	59.94
800 x 600	37.879	60.317
1024 x 768	48.363	60
1280 x 720	44.772	59.855
1366 x 768	47.7	60
1280 x 1024	63.981	60.02
1680 x 1050	65.290	59.954
1920 x 1080	67.5	60

### DTV 模式

解析度	HDMI(OPS) / DISPLAYPORT (DTV)
480i	x
576i	x
480p	o
576p	o
720p (50 / 60 Hz)	o
1080i (50 / 60 Hz)	o
1080p (50 / 60 Hz)	o

#### ! 附註

- HDMI(OPS) / DVI / DISPLAYPORT 輸入模式中的輸入類別選項適用的電腦解析度：640 x 480/60 Hz、1280 x 720/60 Hz、1920 x 1080/60 Hz；480p、720p 和 1080p DTV 解析度。

#### ! 附註

- 垂直頻率：本產品顯示器的運作方式是每秒變更數十次螢幕影像 (就像螢光燈一樣)。垂直頻率亦稱更新率，即每秒顯示影像的次數。單位為 Hz。
- 水平頻率：水平間隔時間就是顯示單一水平線所花的時間。若將 1 除以水平間隔時間，每秒顯示的水平線數量可列表顯示為水平頻率。單位為 kHz。

# 紅外線代碼

所有型號都不支援 HDMI/USB 功能。  
視型號而定，有的按鍵碼不支援。

代碼 (十六進位)	功能	註解
08	POWER	遙控器按鈕
C4	MONITOR ON	遙控器按鈕
C5	MONITOR 關閉	遙控器按鈕
95	省電	遙控器按鈕
0B	INPUT (輸入)	遙控器按鈕
10	數字鍵 0	遙控器按鈕
11	數字鍵 1	遙控器按鈕
12	數字鍵 2	遙控器按鈕
13	數字鍵 3	遙控器按鈕
14	數字鍵 4	遙控器按鈕
15	數字鍵 5	遙控器按鈕
16	數字鍵 6	遙控器按鈕
17	數字鍵 7	遙控器按鈕
18	數字鍵 8	遙控器按鈕
19	數字鍵 9	遙控器按鈕
02	Volume ▲ (+)	遙控器按鈕
03	Volume ▼ (-)	遙控器按鈕
E0	BRIGHTNESS ^ (上一頁)	遙控器按鈕
E1	BRIGHTNESS v (下一頁)	遙控器按鈕
DC	3D	遙控器按鈕
32	1/a/A	遙控器按鈕
2F	CLEAR	遙控器按鈕
7E	SIMPLINK	遙控器按鈕
79	ARC(MARK) (畫面比例)	遙控器按鈕
4D	PSM (影像模式)	遙控器按鈕
09	Mute (靜音)	遙控器按鈕
43	SETTINGS (選單)	遙控器按鈕
99	Auto Config. (自動設定)	遙控器按鈕
40	上 ▲	遙控器按鈕
41	下 ▼	遙控器按鈕
06	右 ►	遙控器按鈕
07	左 ◀	遙控器按鈕
44	OK	遙控器按鈕
28	BACK	遙控器按鈕



代碼 (十六進位)	功能	註解
7B	TILE	遙控器按鈕
5B	EXIT	遙控器按鈕
72	ID ON (RED)	遙控器按鈕
71	ID OFF (GREEN)	遙控器按鈕
63	黃色	遙控器按鈕
61	藍色	遙控器按鈕
B1	■	遙控器按鈕
B0	▶	遙控器按鈕
BA		遙控器按鈕
8F	◀◀	遙控器按鈕
8E	▶▶	遙控器按鈕
5F	W.BAL	遙控器按鈕
3F	S.MENU	遙控器按鈕
7C	HOME	遙控器按鈕

\* 視型號而定，部分按鍵碼不受支援。

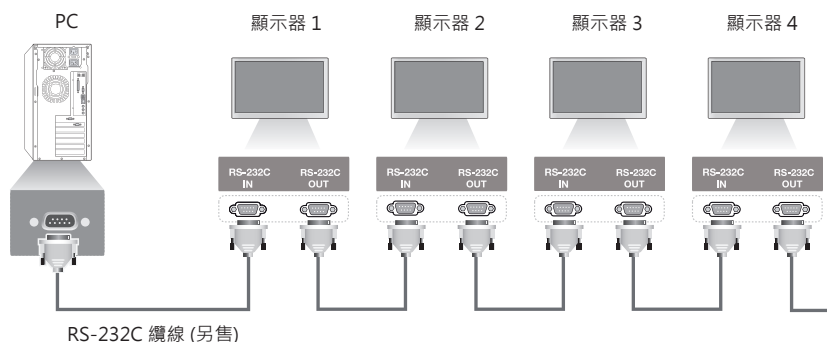
# 控制多項產品

使用此方法可將數台產品連接至單一電腦。您可以將多部產品連接至單一電腦，以同時控制這些產品。在 [Option] 選單中，[Set ID] (裝置 ID) 必須介於 1 到 1000 之間，不得重複。

## 連接纜線

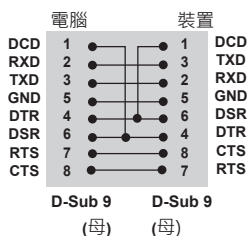
依下圖所示連接 RS-232C 纜線。

RS-232C 通訊協定用於電腦與產品之間的通訊。您可以從電腦上開啟或關閉產品、選擇輸入訊源或調整 OSD 選單。



## RS-232C 配置

8 線配置 (標準 RS-232C 纜線)



## 通訊參數

傳輸速率：9600 BPS

資料長度：8 位元

同位檢查位元：無

停止位元：1 位元

流程控制：無

通訊碼：ASCII 碼

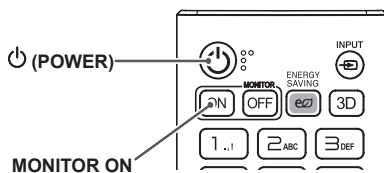
使用交錯 (反轉) 纜線

### ! 附註

- 使用 3 線連接時 (非標準)，無法使用紅外線菊鍵。

### ! 附註

- 以菊鍵方式 (可控制多部顯示器) 連接的顯示器在連續進行關閉及開啟的操作時，某些顯示器可能不會開啟。在此情況下，您可以按下 [MONITOR ON] 按鈕來開啟顯示器，而不是按 [Power] (電源) 按鈕。



## 命令參考清單

		命令		資料 (十六進位)
		1	2	
01	Power (電源)	k	a	00 至 01
02	Select input (選擇輸入)	x	b	請參閱「選擇輸入」
03	Aspect Ratio (畫面比例選擇)	k	c	請參閱「畫面比例」
04	Energy Saving (省電)	j	q	請參閱「節能模式」
05	Picture Mode (影像模式)	d	x	請參閱「影像模式」
06	Contrast (對比)	k	g	00 到 64
07	Brightness (亮度)	k	h	00 到 64
08	Sharpness (銳利度)	k	k	00 至 32
09	Color (色濃度)	k	i	00 到 64
10	Tint (彩度)	k	j	00 到 64
11	Color temperature (色溫)	x	u	00 到 64
12	Balance (平衡)	k	t	00 到 64
13	Sound Mode (音效模式)	d	y	請參閱「聲音模式」
14	Mute (靜音)	k	e	00 至 01
15	Volume Control (音量控制)	k	f	00 到 64
16	Time 1 (year/month/day) (時間 1 (年/月/日))	f	a	請參閱「時間 1」
17	Time 2 (hour/minute/second) (時間 2 (時/分/秒))	f	x	請參閱「時間 2」
18	Off Time Schedule (關機時間排程)	f	c	00 到 01
19	On Time Schedule (開機時間排程)	f	b	00 到 01
20	Off Timer (Repeat/Time) (關閉定時器 (重複/時間))	f	e	請參閱「關閉定時器」
21	On Timer (Repeat/Time) (開啟定時器 (重複/時間))	f	d	請參閱「開啟定時器」
22	On Timer Input (開啟定時器輸入)	f	u	請參閱 'On Timer Input' (開啟定時器輸入)。
23	No Signal Power Off (15Min) (無訊號關機)	f	g	00 至 01
24	Auto power off (自動關機)	m	n	00 至 01
25	Language (語言)	f	i	請參閱「語言」
26	Reset (重新設定)	f	k	00、02
27	Current Temperature (目前溫度)	d	n	FF
28	Key (按鍵)	m	c	請參閱「按鍵」
29	Time Elapsed (經過時間)	d	l	FF
30	Product Serial Number (產品序號)	f	y	FF
31	Software Version (軟體版本)	f	z	FF
32	White Balance Red Gain (白平衡紅色增益)	j	m	00 至 FE
33	White Balance Green Gain (白平衡綠色增益)	j	n	00 至 FE

		命令		資料 (十六進位)
		1	2	
34	White Balance Blue Gain (白平衡藍色增益)	j	o	00 至 FE
35	White Balance Red Offset (白平衡紅色位移)	s	x	00 至 7F
36	White Balance Green Offset (白平衡綠色位移)	s	y	00 至 7F
37	White Balance Blue Offset (白平衡藍色位移)	s	z	00 至 7F
38	Backlight (背光)	m	g	00 到 64
39	Screen Off (螢幕關閉)	k	d	00 至 01
40	Tile Mode (並排模式)	d	d	00 到 FF
41	Check Tile Mode (檢查並排模式)	d	z	FF
42	Tile ID (並排 ID)	d	i	請參閱「並排 ID」
43	Natural Mode (自然模式)	d	j	00 至 01
44	DPM Select (DPM 選擇)	f	j	00 到 07
45	Remote Control/Local Key Lock (遙控器/本機按鍵鎖)	k	m	00 至 01
46	Power On Delay (開機延遲)	f	h	00 到 FA
47	Fail Over Select (故障恢復選擇)	m	i	00 至 02
48	Fail Over Input Select (故障恢復輸入選擇)	m	j	請參閱「故障恢復輸入選擇」
49	IR Operation (紅外線操作)	t	p	00 至 02
50	Local Key Operation (本機按鍵操作)	t	o	00 至 02
51	Check the status (檢查狀態)	s	v	請參閱「檢查狀態」
52	Check Screen (檢查畫面)	t	z	00 至 01
53	Speakers (揚聲器)	d	v	00 至 01
54	Daylight Saving Time (夏令時間)	s	d	請參閱「夏令時間」。

\* 請注意：從 USB 裝置或內部/外部記憶體播放媒體檔案時，只有電源和按鍵命令可以使用。電源和按鍵命令以外的命令都會視為 NG。視型號而定，有的按鍵碼不支援。

## 傳輸/接收通訊協定

### Transmission

[Command1][Command2][ ][Set ID][ ][Data][Cr]

- \* [Command1]：識別原廠設定與使用者設定模式。
- \* [Command2]：控制顯示器裝置。
- \* [Set ID]：用來選擇您想要控制的裝置。在 OSD 選單的 [Settings] (設定) 下，每個裝置會被指派一個 1 到 1000 (01H 到 3E8H) 範圍之間的專屬裝置 ID。  
選擇「00H」作為裝置 ID，可同時控制所有連接的顯示器。
- \* [Data]：傳輸命令資料。  
資料計數可能會根據命令而增加。
- \* [Cr]：歸位字元。對應 ASCII 碼的「0x0D」。
- \* [ ]：空格。對應 ASCII 碼的「0x20」。

### Acknowledgement

[Command2][ ][Set ID][ ][OK/NG][Data][x]

- \* 產品接收正常資料時，將依此格式傳送 ACK (確認) 訊息。此時，若資料為 FF，則代表現狀資料。若資料為資料寫入模式，則傳回電腦的資料。
- 若是以裝置 ID「00」(=0x00) 傳送命令，則資料會反映給所有顯示器裝置，而且每一個顯示器裝置都不會傳送確認 (ACK) 訊息。
- \* 若是透過 RS-232C，在控制模式中傳送資料值 'FF'，則可檢查功能的目前設定值 (僅適用於部分功能)。
- \* 視型號而定，有的命令不支援。

**01. Power (電源) (Command: k a)**

控制開啟/關閉裝置的電源。

**Transmission****[k][a][ ][Set ID][ ][Data][Cr]**Data 00 : 關  
01 : 開啟**Acknowledgement****[a][ ][Set ID][ ][OK/NG][Data][x]**

\*只有當顯示器完全開機時，才會妥善傳回確認訊號。

\* 傳輸與確認訊號之間可能會出現時間延遲。

**02. Select Input (選擇輸入) (Command: x b)**

選擇輸入訊號。

**Transmission****[x][b][ ][Set ID][ ][Data][Cr]**Data 70 : DVI (PC)  
80 : DVI (DTV)  
90 : HDMI1 (DTV)  
A0 : HDMI1 (PC)  
91 : HDMI2/OPS (DTV)  
A1 : HDMI2/OPS (PC)  
C0 : DISPLAYPORT (DTV)  
D0 : DISPLAYPORT (PC)**Acknowledgement****[b][ ][Set ID][ ][OK/NG][Data][x]**

\* 視型號而定，可能不支援某些輸入訊號。

**03. Aspect Ratio (畫面比例選擇) (Command: k c)**

調整畫面比例。

**Transmission****[k][c][ ][Set ID][ ][Data][Cr]**Data 01 : 4:3  
02 : 16:9  
04 : 放大  
06 : 由程式設定  
09 : 點對點掃描 (720p 或以上)  
10 至 1F : 電影模式 1 至 16

\* 可用的資料類型會因輸入訊息而異。如需更多資訊，請參閱使用指南的「畫面比例」一節。

\* 畫面比例選擇可能會因型號的輸入設定而異。

**Acknowledgement****[c][ ][Set ID][ ][OK/NG][Data][x]****04. Energy Saving (節能模式) (Command: j q)**

設定節能模式。

**傳輸****[j][q][ ][Set ID][ ][Data][Cr]**Data 00 : 關  
01 : 最小節能  
02 : 正常節能  
03 : 最大節能  
04 : 自動  
05 : Screen off (螢幕關閉)**Acknowledgement****[q][ ][Set ID][ ][OK/NG][Data][x]**

\*\* 視型號而定，此功能可能不支援。

**05. Picture Mode (影像模式) (Command: d x)**

選擇影像模式。

**Transmission****[d][x][ ][Set ID][ ][Data][Cr]**Data 00 : 明亮  
01 : 標準  
02 : 電影  
03 : 運動  
04 : 遊戲  
05 : 專業模式 1  
06 : 專業模式 2  
08 : APS**Acknowledgement****[x][ ][Set ID][ ][OK/NG][Data][x]****06. Contrast (對比) (Command: k g)**

調整畫面對比。

**Transmission****[k][g][ ][Set ID][ ][Data][Cr]**

Data 00 至 64 : 對比 0 至 100

**Acknowledgement****[g][ ][Set ID][ ][OK/NG][Data][x]**

**07. Brightness (亮度) (Command: k h)**

調整螢幕亮度。

Transmission

[k][h][ ][Set ID][ ][Data][Cr]

Data 00 至 64 : 亮度 0 至 100

Acknowledgement

[h][ ][Set ID][ ][OK/NG][Data][x]

**08. Sharpness (銳利度) (Command: k k)**

調整螢幕銳利度。

Transmission

[k][k][ ][Set ID][ ][Data][Cr]

Data 00 到 32 : 銳利度 0 到 50

Acknowledgement

[k][ ][Set ID][ ][OK/NG][Data][x]

**09. Color (色濃度) (Command: k i)**

調整螢幕色彩。

Transmission

[k][i][ ][Set ID][ ][Data][Cr]

Data 00 至 64 : 色濃度 0 至 100

Acknowledgement

[i][ ][Set ID][ ][OK/NG][Data][x]

**10. Tint (彩度) (Command: k j)**

調整螢幕彩度。

Transmission

[k][j][ ][Set ID][ ][Data][Cr]

Data 00 到 64 : 彩度紅 50 到綠 50

Acknowledgement

[j][ ][Set ID][ ][OK/NG][Data][x]

**11. Color Temperature (色溫) (Command: x u)**

調整螢幕色溫。

Transmission

[x][u][ ][Set ID][ ][Data][Cr]

Data 00 到 64 : 暖色調 50 到冷色調 50

Acknowledgement

[u][ ][Set ID][ ][OK/NG][Data][x]

**12. Balance (平衡) (Command: k t)**

調整聲音平衡。

Transmission

[k][t][ ][Set ID][ ][Data][Cr]

Data 00 到 64 : 左 50 到右 50

Acknowledgement

[t][ ][Set ID][ ][OK/NG][Data][x]

**13. Sound mode (聲音模式) (Command: d y)**

選擇聲音模式。

Transmission  
[d][y][ ][Set ID][ ][Data][Cr]

Data 01 : 標準  
02 : 音樂  
03 : 劇院  
04 : 運動  
05 : 遊戲  
07 : 新聞

Acknowledgement  
[y][ ][Set ID][ ][OK/NG][Data][x]

**14. Mute (靜音) (Command: k e)**

將聲音靜音/取消靜音。

Transmission  
[k][e][ ][Set ID][ ][Data][Cr]

Data 00 : 靜音  
01 : 解除靜音

Acknowledgement  
[e][ ][Set ID][ ][OK/NG][Data][x]

**15. Volume Control (音量控制) (Command: k f)**

調整播放音量。

Transmission  
[k][f][ ][Set ID][ ][Data][Cr]

Data 00 至 64 : 音量 0 至 100

Acknowledgement  
[f][ ][Set ID][ ][OK/NG][Data][x]

**16. Time 1 (year/month/day) (時間 1 (年/月/日)) (Command: f a)**

調整 Time 1 (year/month/day) (時間 1 (年/月/日)) 的值。

Transmission  
[f][a][ ][Set ID][ ][Data1][ ][Data2][ ][Data3][Cr]

Data1 04 到 1B : 2014 年到 2037 年  
Data2 01 到 0C : 1 月到 12 月  
Data3 01 到 1F : 1 日到 31 日

\* 輸入 "fa [Set ID] ff" 即可檢視 Time 1 (year/month/day) (時間 1 (年/月/日)) 的設定。

Acknowledgement  
[a][ ][Set ID][ ][OK/NG][Data1][Data2][Data3][x]

**17. Time 2 (hour/minute/second) (時間 2 (時/分/秒)) (Command: f x)**

調整 Time 2 (hour/minute/second) (時間 2 (時/分/秒)) 的值。

Transmission  
[f][x][ ][Set ID][ ][Data1][ ][Data2][ ][Data3][Cr]

Data1 00 至 17 : 00 至 23 時  
Data2 00 至 3B : 00 至 59 分  
Data3 00 至 3B : 00 至 59 秒

\* 輸入 "fx [Set ID] ff" 即可檢視 Time 2 (hour/minute/second) (時間 2 (時/分/秒)) 的設定。

\*\* 要使用這項功能，必須先設定 Time 1 (year/month/day) (時間 1 (年/月/日))。

Acknowledgement  
[x][ ][Set ID][ ][OK/NG][Data1][Data2][Data3][x]

**18. Off Time Schedule (關機時間排程)(Command: f c)**

啟用/停用 Off Time Schedule (關機時間排程)。

Transmission  
[f][c][ ][Set ID][ ][Data][Cr]

Data 00 : 關  
01 : 開啟

Acknowledgement  
[c][ ][Set ID][ ][OK/NG][Data][x]

**19. On Time Schedule (開機時間排程)(Command: f b)**

啟用/停用 On Time Schedule (開機時間排程)。

Transmission  
[f][b][ ][Set ID][ ][Data][Cr]

Data 00 : 關  
01 : 開啟

Acknowledgement  
[b][ ][Set ID][ ][OK/NG][Data][x]



## 20. Off Timer (Repeat/Time) (關閉定時器 (重複/時間)) (Command: f e)

設定 Off Timer (Repeat/Time) (關閉定時器 (重複/時間)) 設定。

### Transmission

[f][e][ ][Set ID][ ][Data1][ ][Data2][ ][Data3][Cr]

### Data1

1. f1h 到 f7h (讀取資料)

F1：讀取第一個 Off Timer (關閉定時器) 資料

F2：讀取第二個 Off Timer (關閉定時器) 資料

F3：讀取第三個 Off Timer (關閉定時器) 資料

F4：讀取第四個 Off Timer (關閉定時器) 資料

F5：讀取第五個 Off Timer (關閉定時器) 資料

F6：讀取第六個 Off Timer (關閉定時器) 資料

F7：讀取第七個 Off Timer (關閉定時器) 資料

2. e1h-e7h (刪除一個索引) - e0h (刪除所有索引)

E0：清除所有的 Off Timer (關閉定時器) 設定

E1：清除第一個 Off Timer (關閉定時器) 設定

E2：清除第二個 Off Timer (關閉定時器) 設定

E3：清除第三個 Off Timer (關閉定時器) 設定

E4：清除第四個 Off Timer (關閉定時器) 設定

E5：清除第五個 Off Timer (關閉定時器) 設定

E6：清除第六個 Off Timer (關閉定時器) 設定

E7：清除第七個 Off Timer (關閉定時器) 設定

3. 01h 到 0Ch (設定 Off Timer (關閉定時器) 的時間是星期幾)

01：一次

02：每日

03：週一 - 週五

04：週一 - 週六

05：週六 - 週日

06：每星期日

07：每星期一

08：每星期二

09：每星期三

0A：每星期四

0B：每星期五

0C：每星期六

Data2 00 到 17：00 到 23 小時

Data3 00 到 3B：00 到 59 分鐘

\* 若要讀取或刪除 Off Time Schedule (開機時間排程) 清單，必須將 [Data2][Data3] 設為 FFH。

範例 1：fe 01 f1 ff ff - 讀取 Off Timer (關閉定時器) 的第一筆索引資料。

範例 2：fe 01 e1 ff ff - 刪除 Off Timer (關閉定時器) 的第一筆索引資料。

範例 3：fe 01 04 02 03 - 將 Off Timer (關閉定時器) 設為週一到週六的 02:03。

\* 要使用這項功能，必須先設定 Time 1 (year/month/day) (時間 1 (年/月/日)) 和時間 2 (時/分/秒)。

### Acknowledgement

[e][ ][Set ID][ ][OK/NG][Data1][Data2][Data3][x]

## 21. On Timer (Repeat/Time) (開啟定時器 (重複/時間)) (Command: f d)

設定 On Timer (Repeat/Time) (開啟定時器 (重複/時間)) 設定。

### Transmission

[f][d][ ][Set ID][ ][Data1][ ][Data2][ ][Data3][Cr]

### Data1

1. f1h 到 f7h (讀取資料)

F1：讀取第一個 On Timer (開啟定時器) 資料

F2：讀取第二個 On Timer (開啟定時器) 資料

F3：讀取第三個 On Timer (開啟定時器) 資料

F4：讀取第四個 On Timer (開啟定時器) 資料

F5：讀取第五個 On Timer (開啟定時器) 資料

F6：讀取第六個 On Timer (開啟定時器) 資料

F7：讀取第七個 On Timer (開啟定時器) 資料

2. e1h-e7h (刪除一個索引) - e0h (刪除所有索引)

E0：清除所有的 On Timer (開啟定時器) 設定

E1：清除第一個 On Timer (開啟定時器) 設定

E2：清除第二個 On Timer (開啟定時器) 設定

E3：清除第三個 On Timer (開啟定時器) 設定

E4：清除第四個 On Timer (開啟定時器) 設定

E5：清除第五個 On Timer (開啟定時器) 設定

E6：清除第六個 On Timer (開啟定時器) 設定

E7：清除第七個 On Timer (開啟定時器) 設定

3. 01h 到 0Ch (設定 On Timer (開啟定時器) 的時間是星期幾)

01：一次

02：每日

03：週一 - 週五

04：週一 - 週六

05：週六 - 週日

06：每星期日

07：每星期一

08：每星期二

09：每星期三

0A：每星期四

0B：每星期五

0C：每星期六

Data2 00 到 17：00 到 23 小時

Data3 00 到 3B：00 到 59 分鐘

\* 若要讀取或刪除 On Time Schedule (開機時間排程) 清單，必須將 [Data2][Data3] 設為 FFH。

範例 1：fd 01 f1 ff ff - 讀取 On Timer (開啟定時器) 的第一筆索引資料。

範例 2：fd 01 e1 ff ff - 刪除 On Timer (開啟定時器) 的第一筆索引資料。

範例 3：fd 01 04 02 03 - 將 On Timer (開啟定時器) 設為週一到週六的 02:03。

\* 要使用這項功能，必須先設定 Time 1 (year/month/day) (時間 1 (年/月/日)) 和時間 2 (時/分/秒)。

### Acknowledgement

[d][ ][Set ID][ ][OK/NG][Data1][Data2][Data3][x]

**22. On Timer Input (開啟定時器輸入) (命令: f u)**

為目前的 [On Time] (預約開機) 設定選擇外部輸入，然後新增新的預約。

**Transmission**

[f][u][ ][Set ID][ ][Data1][Cr]

[f][u][ ][Set ID][ ][Data1][Data2][Cr]

Data (新增預約)

70: DVI

90: HDMI1

91: HDMI2/OPS

C0: DISPLAYPORT

Data1 (讀取預約)

1. f1h 至 f7h (讀取資料)

F1: 選擇第 1 個預約輸入

F2: 選擇第 2 個預約輸入

F3: 選擇第 3 個預約輸入

F4: 選擇第 4 個預約輸入

F5: 選擇第 5 個預約輸入

F6: 選擇第 6 個預約輸入

F7: 選擇第 7 個預約輸入

Data2 (讀取預約)

FF

\* 若要讀取預約輸入，輸入 [Data2] 的 FF。

嘗試讀取預約資料時，如果沒有預約可供 [Data1] 使用，畫面將會顯示「NG」文字，且操作會失敗。

(例 1: fu 01 90 - 在 HDMI 模式中，將每一個預約輸入向下移動一列，並儲存第 1 個預約輸入。)

(例 2: fu 01 f1 ff - 讀取第 1 個預約輸入。)

如果沒有第三個預約，畫面將會顯示「NG」文字，且操作會失敗。

\* 只有在設定 1 (年/月/日)、2 (小時/分/秒)、[預約開機 (重複模式/時間)]，時才支援此功能。

\*\* 視型號而定，可能不支援此功能。

**Acknowledgement**

[u][ ][Set ID][ ][OK/NG][Data][x]

[u][ ][Set ID][ ][OK/NG][Data1][Data2][x]

**23. No Signal Power Off (15Min) (無訊號開機) (Command: f g)**

設定自動待機設定。

**Transmission**

[f][g][ ][Set ID][ ][Data][Cr]

Data 00: Off (關閉)

01: On (開啟)

**Acknowledgement**

[g][ ][Set ID][ ][OK/NG][Data][x]

**24. Auto power off (自動開閉) (Command: m n)**

設定自動開機設定。

**Transmission**

[m][n][ ][Set ID][ ][Data][Cr]

Data 00: Off (關閉)

01: 4 Hours (4 小時)

**Acknowledgement**

[n][ ][Set ID][ ][OK/NG][Data][x]

**25. Language (語言) (Command: f i)**

設定 OSD 語言。

**Transmission**

[f][i][ ][Set ID][ ][Data][Cr]

Data 00: 捷克文

01: 丹麥文

02: 德文

03: 英文

04: 西班牙 (歐洲)

05: 希臘文

06: 法文

07: 義大利文

08: 荷蘭文

09: 挪威文

0A: 葡萄牙文

0b: 葡萄牙文 (巴西)

0C: 俄文

0D: 芬蘭文

0E: 瑞典文

0F: 韓文

10: 中文 (國語)

11: 日文

12: 中文 (粵語)

**Acknowledgement**

[i][ ][Set ID][ ][OK/NG][Data][x]

**26. Reset (重新設定) (Command: f k)**

執行「影像」和「原廠重設」功能。

**Transmission**

[f][k][ ][Set ID][ ][Data][Cr]

Data 00 : 影像重新設定  
02: 初始設定 (原廠重設)

**Acknowledgement**

[k][ ][Set ID][ ][OK/NG][Data][x]

**27. Current temperature (目前溫度) (Command: d n)**

檢查內部溫度。

**Transmission**

[d][n][ ][Set ID][ ][Data][Cr]

Data FF : Check the status (檢查狀態)

**Acknowledgement**

[n][ ][Set ID][ ][OK/NG][Data][x]

\* 溫度是以十六進位值表示。

**28. Key (按鍵) (Command: m c)**

傳送紅外線遙控器的按鍵碼。

**Transmission**

[m][c][ ][Set ID][ ][Data][Cr]

Data IR\_KEY\_CODE

**Acknowledgement**

[c][ ][Set ID][ ][OK/NG][Data][x]

如果是按鍵碼，請參閱「紅外線代碼」。

\* 視型號而定，部分按鍵碼不受支援。

**29. Time Elapsed (經過時間) (Command: d l)**

檢查經過時間。

**Transmission**

[d][l][ ][Set ID][ ][Data][Cr]

Data FF : 讀取狀態

**Acknowledgement**

[l][ ][Set ID][ ][OK/NG][Data][x]

\* 接收的資料是以十六進位值表示。

**30. Product Serial Number (產品序號) (Command: f y)**

檢查產品的序號。

**Transmission**

[f][y][ ][Set ID][ ][Data][Cr]

Data FF : 檢查產品序號

**Acknowledgement**

[y][ ][Set ID][ ][OK/NG][Data][x]

\* Data 是以 ASCII 碼表示。

**31. Software Version (軟體版本) (Command: f z)**

檢查產品的軟體版本。

**Transmission**

[f][z][ ][Set ID][ ][Data][Cr]

Data FF : 檢查軟體版本

**Acknowledgement**

[z][ ][Set ID][ ][OK/NG][Data][x]

### 32. White Balance Red Gain (白平衡紅色增益) (Command: j m)

調整白平衡紅色增益值。

Transmission  
[j][m][ ][Set ID][ ][Data][Cr]

Data 00 到 FE：紅色增益 0 到 254  
FF：檢查紅色增益值

確認  
[m][ ][Set ID][ ][OK/NG][Data][x]

### 33. White Balance Green Gain (白平衡綠色增益) (Command: j n)

調整白平衡綠色增益值。

Transmission  
[j][n][ ][Set ID][ ][Data][Cr]

Data 00 至 FE：綠色增益 0 至 254  
FF：檢查綠色增益值

確認  
[n][ ][Set ID][ ][OK/NG][Data][x]

### 34. White Balance Blue Gain (白平衡藍色增益) (Command: j o)

調整白平衡藍色增益值。

Transmission  
[j][o][ ][Set ID][ ][Data][Cr]

Data 00 至 FE：藍色增益 0 至 254  
FF：檢查藍色增益值

確認  
[o][ ][Set ID][ ][OK/NG][Data][x]

### 35. White Balance Red Offset (白平衡紅色位移) (Command: s x)

調整白平衡紅色位移值。

Transmission  
[s][x][ ][Set ID][ ][Data][Cr]

Data 00 到 7F：紅色位移 0 到 127  
FF：檢查紅色位移值

Acknowledgement  
[x][ ][Set ID][ ][OK/NG][Data][x]

### 36. White Balance Green Offset (白平衡綠色位移) (Command: s y)

調整白平衡綠色位移值。

Transmission  
[s][y][ ][Set ID][ ][Data][Cr]

Data 00 到 7F：綠色位移 0 到 127  
FF：檢查綠色位移值

Acknowledgement  
[y][ ][Set ID][ ][OK/NG][Data][x]

### 37. White Balance Blue Offset (白平衡藍色位移) (Command: s z)

調整白平衡藍色位移值。

Transmission  
[s][z][ ][Set ID][ ][Data][Cr]

Data 00 到 7F：藍色位移 0 到 127  
FF：檢查藍色位移值

Acknowledgement  
[z][ ][Set ID][ ][OK/NG][Data][x]

### 38. Backlight (背光) (Command: m g)

調整背光亮度。

Transmission

[m][g][ ][Set ID][ ][Data][Cr]

Data 00 至 64 : 背光 0 至 100

Acknowledgement

[g][ ][Set ID][ ][OK/NG][Data][x]

### 39. Screen Off (螢幕關閉) (Command: k d)

開啟或關閉畫面。

Transmission

[k][d][ ][Set ID][ ][Data][Cr]

Data 00 : 開啟螢幕

01 : 關閉螢幕

Acknowledgement

[d][ ][Set ID][ ][OK/NG][Data][x]

### 40. Tile Mode (並排模式) (Command: d d)

設定 Tile Mode (並排模式)，並設定並排列與欄的值。

Transmission

[d][d][ ][Set ID][ ][Data][Cr]

Data 00 到 FF : 第一個位元組 - 並排欄

第二位元組 - 並排列

\* 00、01、10 和 11 代表並排模式關閉

Acknowledgement

[d][ ][Set ID][ ][OK/NG][Data][x]

### 41. Check Tile Mode (檢查並排模式) (Command: d z)

檢查並排模式。

Transmission

[d][z][ ][Set ID][ ][Data][Cr]

Data FF : 檢查並排模式

Acknowledgement

[z][ ][Set ID][ ][OK/NG][Data1][Data2][Data3][x]

Data1 00 : 並排模式關閉

01 : 並排模式開啟

Data2 00 到 0F : 並排欄

Data3 00 到 0F : 並排列

### 42. Tile ID (並排 ID) (Command: d i)

設定產品的並排 ID 值。

Transmission

[d][i][ ][Set ID][ ][Data][Cr]

Data 01 到 E1 : 並排 ID 1 到 225\*\*

FF : 檢查並排 ID

\*\* 資料值不能超過列 x 欄的值。

Acknowledgement

[i][ ][Set ID][ ][OK/NG][Data][x]

\* 當您輸入的資料值超過列 x 欄的值時 (0xFF 除外)，ACK 就會變成 NG。

### 43. Natural Mode (自然模式) (並排模式中) (Command: d j)

在自然呈現影像時，會省略常見於各顯示器間縫隙的局部影像。

Transmission

[d][j][ ][Set ID][ ][Data][Cr]

Data 00 : 關

01 : 開啟

Acknowledgement

[j][ ][Set ID][ ][OK/NG][Data][x]

**44. DPM Select (DPM 選擇) (Command: f j)**

設定 DPM (顯示器電源管理) 功能。

**Transmission**

[f][j][ ][Set ID][ ][Data][Cr]

Data 00 : 關  
01 : 5 秒鐘  
02 : 10 秒鐘  
03 : 15 秒鐘  
04 : 1 分鐘  
05 : 3 分鐘  
06 : 5 分鐘  
07 : 10 分鐘

**Acknowledgement**

[j][ ][Set ID][ ][OK/NG][Data][x]

**45. Remote Control/Local Key Lock (遙控器/本機按鍵鎖) (Command: k m)**

調整遙控器/本機按鍵 (前方) 鎖。

**Transmission**

[k][m][ ][Set ID][ ][Data][Cr]

Data 00 : 關閉 (鎖定關閉)  
01 : 開 (開啟鎖定)

\* 當遙控器與前方按鍵被鎖在待機模式時，您就無法使用遙控器或前方電源按鈕開啟電源。

**Acknowledgement**

[m][ ][Set ID][ ][OK/NG][Data][x]

**46. Power On Delay (開機延遲) (Command: f h)**

設定電源開啟時的預定延遲時間 (單位: 秒鐘)。

**Transmission**

[f][h][ ][Set ID][ ][Data][Cr]

Data 00 至 FA : 最小 0 到最多 250 (秒鐘)

**Acknowledgement**

[h][ ][Set ID][ ][OK/NG][Data][x]

**47. Fail Over Select (故障恢復選擇) (Command: m i)**

選擇自動切換用的輸入模式。

**Transmission**

[m][i][ ][Set ID][ ][Data][Cr]

Data 00 : 關  
01 : 自動  
02 : 手動控制

**Acknowledgement**

[i][ ][Set ID][ ][OK/NG][Data][x]

**48. Fail Over Input Select (故障恢復輸入選擇) (Command: m j)**

選擇自動切換用的輸入來源。

\* 要使用這個命令，必須將故障恢復 (自動) 模式設為 [Custom] (自訂)。

**Transmission**

[m][j][ ][Set ID][ ][Data1][ ][Data2][ ][Data3][ ][Data4][Cr]

Data 1 到 4 (輸入優先順序: 1 到 4)  
70 : DVI  
90 : HDMI1  
91 : HDMI2/OPS  
C0 : DISPLAYPORT

**Acknowledgement**

[j][ ][Set ID][ ][OK/NG][Data1][Data2][Data3][Data4][x]

Data 1 到 4 (輸入優先順序: 1 到 4)  
70 : DVI  
90 : HDMI1  
91 : HDMI2/OPS  
C0 : DISPLAYPORT

**49. IR Operation (紅外線操作) (Command: t p)**

設定產品的紅外線操作設定。

**Transmission**

[t][p][ ][Set ID][ ][Data][Cr]

Data 00 : 關閉所有按鍵的鎖定  
01 : 鎖定電源鍵以外的所有按鍵  
02 : 鎖定所有按鍵

**Acknowledgement**

[x][ ][Set ID][ ][OK/NG][Data][x]

**50. Local Key Operation (本機按鍵操作) (Command: t o)**

設定產品的本機按鍵操作設定。

**Transmission****[t][o][ ][Set ID][ ][Data][Cr]**

Data 00：關閉所有按鍵的鎖定  
01：開啟電源鍵以外所有按鍵的鎖定  
02：開啟所有按鍵的鎖定

**Acknowledgement****[o][ ][Set ID][ ][OK/NG][Data][x]****53. 揚聲器 (Command: d v)**

設定喇叭功能。

**Transmission****[d][v][ ][Set ID][ ][Data][Cr]**

Data 00：關  
01：開啟

**Acknowledgement****[v][ ][Set ID][ ][OK/NG][Data][x]****51. Status (狀態) (Command: s v)**

檢查產品的目前訊號狀態。

**Transmission****[s][v][ ][Set ID][ ][Data][ ][FF][Cr]**

Data 02：檢查是否有訊號  
10：RGB 感應 OK/NG (檢查畫面)

**Acknowledgement****[v][ ][Set ID][ ][OK/NG][Data][Data1][x]**

Data : 02 (找到訊號時)  
Data1 00：沒有訊號  
01：有訊號

Data : 10 (檢查畫面)  
Data1 00：檢查畫面結果 NG  
07：檢查畫面結果 OK

\* 如果 Check Screen (檢查畫面) 設為 [Off] (關閉) · 則視同 NG

**54. Daylight Saving Time (夏令時間) (Command: s d)**

設定夏令時間功能。

**Transmission****[s][d][ ][Set ID][ ][Data1][ ][Data2][ ][Data3][ ][Data4][ ][Data5][Cr]**

Data 00：關閉 (Data2~5：FFH)  
01：開始時間  
02：結束時間

Data2 01~0C：1月至12月

Data3 01~06：第1~第6週

\* [Data3] 的數目上限取決於日期。

Data4 00~06 (週日~週六)

Data5 00~17：00~23小時

\* 若要讀取開始時間/結束時間，請輸入 [Data2]~[Data5] 的FFH。

(例 1：sd 01 01 ff ff ff ff - 查看開始時間)

(例 2：sd 01 02 ff ff ff ff - 查看結束時間)

\* 只有在設定 1 (年/月/日) 和 2 (小時/分/秒) 時，才支援此功能。

**Acknowledgement****[d][ ][Set ID][ ][OK/NG][Data1][Data2][Data3][Data4][Data5][x]**

\*\* 視型號而定，可能不支援此功能。

**52. Check Screen (檢查畫面) (Command: t z)**

設定檢查畫面。

**Transmission****[t][z][ ][Set ID][ ][Data][Cr]**

Data 00：關  
01：開啟

**Acknowledgement****[z][ ][Set ID][ ][OK/NG][Data][x]**



ENERGY STAR is a set of power-saving guidelines issued by the U.S. Environmental Protection Agency(EPA).



As an ENERGY STAR Partner LGE U. S. A., Inc. has determined that this product meets the ENERGY STAR guidelines for energy efficiency. Refer to ENERGYSTAR.gov for more information on the ENERGY STAR program.

請務必先閱讀《安全事項》再使用產品。  
請將《使用手冊》(光碟) 收置於易取用處，以供日後參考。  
本裝置型號及序號位於其背面和其中一側。請記下號碼以便日後如需維修使用。

警告 - 本產品為 A 級產品。在室內環境中使用本產品可能造成無線電干擾，若發生此情形，使用者可能必須採取適當措施。

型號 \_\_\_\_\_

序號 \_\_\_\_\_

若要依 GPL、LGPL、MPL 及其他開放原始碼授權取得對應的原始碼，請造訪 <http://opensource.lge.com>。

除了開放原始碼外，所有提及的授權條款、免責聲明和版權通知均可供下載。

LG Electronics 亦可以透過收費 CD-ROM 提供開放原始碼，費用包括 CD-ROM 成本（例如媒體成本、運費以及處理費），您可透過 [opensource@lge.com](mailto:opensource@lge.com) 聯繫。此服務由購買產品日起計 3 年內有效。

**警告使用者:**

此為甲類資訊技術設備，於居住環境中使用時，可能會造成射頻擾動，在此種情況下，使用者會被要求採取某些適當的對策。

開啟或關閉本裝置電源時，暫時發出噪音是正常現象。