

РУКОВОДСТВО
ПОЛЬЗОВАТЕЛЯ

Монитор LG Digital Signage (МОНИТОР SIGNAGE)

Внимательно прочтите это руководство, перед тем как начать использовать устройство, и сохраните его для будущего использования.

42LS75A	42LS73B
49LS75A	49LS73B
55LS75A	55LS73B

СОДЕРЖАНИЕ

3 ЛИЦЕНЗИИ

4 СБОРКА И ПОДГОТОВКА К РАБОТЕ

- 4 Аксессуары
- 5 Принадлежности, приобретаемые отдельно
- 7 Элементы и кнопки
- 8 Подсоединение подставки
- 8 Подключение динамиков
- 9 Подключение датчика света и инфракрасного сигнала
- 9 Вертикальное расположение
- 10 Подключение OPS
- 12 Установка и снятие кронштейна с логотипом LG
- 13 Крепление к стене.

15 ПУЛЬТ ДИСТАНЦИОННОГО УПРАВЛЕНИЯ (ПУЛЬТ ДУ)

17 УСТАНОВКА ПОДКЛЮЧЕНИЙ

- 17 Подключение к ПК
- 18 Подключение внешнего устройства
- 20 Цепочка мониторов
- 21 - Использование режима мультidisплея
- 22 Использование списка ввода

22 РАЗВЛЕЧЕНИЯ

- 22 Использование режима Мои мультимедиа
- 22 - Подключение устройств хранения USB
- 24 - Файлы, поддерживаемые в режиме МУЛЬТИМЕДИА

- 27 - Просмотр видеофайлов
- 29 - Просмотр фотографий
- 29 - Воспроизведение музыки
- 30 - Настройки
- 31 SuperSign контент
- 31 Информация
- 31 Диспетчер файлов
- 32 Настройки параметра Идентификатор изображения

33 ПОЛЬЗОВАТЕЛЬСКИЕ НАСТРОЙКИ

- 33 Настройки главного меню
- 33 - Настройки меню Быстро
- 34 - Настройки экрана
- 38 - Настройки звука
- 39 - Сетевые настройки
- 41 - Общие настройки

43 УСТРАНЕНИЕ НЕИСПРАВНОСТЕЙ

46 ХАРАКТЕРИСТИКИ УСТРОЙСТВА

56 ИК-КОДЫ

58 ДЛЯ УПРАВЛЕНИЯ НЕСКОЛЬКИМИ УСТРОЙСТВАМИ

- 58 Подключение кабеля
- 58 Конфигурации RS-232C
- 58 Параметры обмена данными
- 59 Список команд
- 61 Протокол приема/передачи

ЛИЦЕНЗИИ

В зависимости от модели поддерживаются различные лицензии. Посетите сайт www.lg.com для получения дополнительной информации по лицензиям.



Права на товарные знаки и зарегистрированные товарные знаки HDMI и HDMI High-Definition Multimedia Interface, а также логотип HDMI Logo в США и других странах принадлежат компании HDMI Licensing, LLC.



Данное устройство является сертифицированным устройством DivX Certified® и было протестировано в соответствии с жесткими требованиями на совместимость с форматом DivX®. Для воспроизведения приобретенных в формате DivX видео зарегистрируйте свое устройство на vod.divx.com. Найдите код регистрации в разделе DivX VOD в меню настроек устройства. DivX Certified® для воспроизведения видео DivX® с разрешением до HD 1080p, включая премиум-содержимое. DivX®, DivX Certified® и соответствующие логотипы являются товарными знаками компании DivX, LLC и используются согласно лицензии. Защищено одним или несколькими из следующих патентов, зарегистрированных в США: 7,295,673; 7,460,668; 7,515,710; 7,519,274.



Произведено по лицензии Dolby Laboratories. Название Dolby и символ с двойной буквой D являются торговыми марками Dolby Laboratories.



Просмотреть патенты DTS можно на сайте <http://patents.dts.com>. Произведено по лицензии компании DTS Licensing Limited. DTS, символ, и DTS вместе с символом являются зарегистрированными товарными знаками, а DTS 2.0 Channel является товарным знаком компании DTS, Inc. © DTS, Inc. Все права защищены.



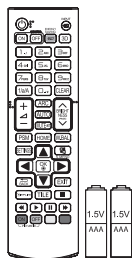
ПРИМЕЧАНИЕ

- Гарантия не распространяется на повреждения изделия, в результате его использования в особо пыльных помещениях.

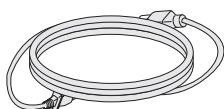
СБОРКА И ПОДГОТОВКА К РАБОТЕ

Аксессуары

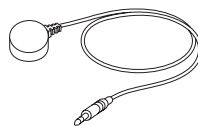
До начала эксплуатации монитора проверьте наличие в коробке указанных компонентов. В случае отсутствия компонентов - обратитесь в магазин, в котором был куплен этот товар. Изображения в данном руководстве могут отличаться от фактического продукта и компонентов.



Пульт дистанционного управления,
Аккумулятор (тип AAA)
2 шт.



Кабель питания



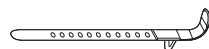
Датчик света и
инфракрасного сигнала



CD (Инструкции
по эксплуатации) /
Печатная инструкция



HDMI - кабель



Стяжка для крепления
кабеля



ПРЕДУПРЕЖДЕНИЕ

- Для обеспечения безопасности и оптимальных эксплуатационных качеств устройства используйте только фирменные детали
- Какие-либо повреждения или ущерб, вызванные использованием деталей, не одобренных производителем, не являются гарантийным случаем.

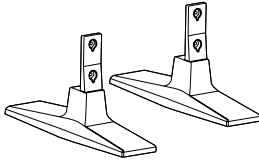


ПРИМЕЧАНИЕ

- Комплектация продукта может отличаться в зависимости от модели или региона.
- Технические характеристики продуктов или содержимое функции устройства могут быть изменены без уведомления в дальнейшем, ввиду модернизации функций продукта.
- ПО SuperSign и Руководство пользователя
 - Загрузка с веб-сайта LG Electronics.
 - Перейдите на веб-сайт LG Electronics (www.lgcommercial.com/supersign) и загрузите последнюю версию программного обеспечения для вашей модели.

Принадлежности, приобретаемые отдельно

Отдельные элементы каталога могут быть изменены без предварительного уведомления для улучшения производительность устройства. Также могут быть добавлены новые принадлежности. Изображения в данном руководстве могут отличаться от фактического вида продукта и компонентов.



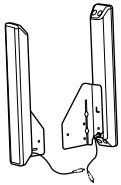
**Подставка
ST-200T**



Винты

Диаметр 4,0 мм х шаг резьбы 0,7 мм х
Длина 10 мм (включая пружинную
шайбу)

Комплект подставок



**Динамики
SP-2100**

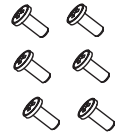


**Держатели
кабеля/
Стяжки кабеля**



Винты

Диаметр 4,0 мм х шаг
резьбы 0,7 мм х длина 8
мм (включая пружинную
шайбу)



Винты

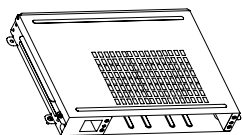
Диаметр 4,0 мм х шаг
резьбы 1,6 мм х длина
10 мм

Комплект динамиков

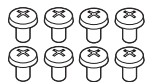


ПРИМЕЧАНИЕ

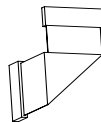
- Держатель кабеля/Стяжка для кабеля доступна не для всех моделей и регионов.
- Для некоторых моделей предусмотрены дополнительные принадлежности. При необходимости их можно приобрести отдельно.



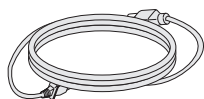
KT-OPSA



Винты



Соединительный кабель

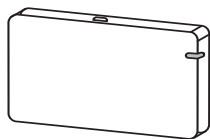


Кабель питания



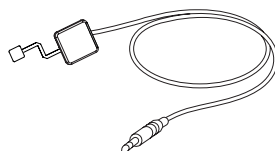
Вкладыш (Руководство по быстрой установке)

Система OPS



AN-WF500

Комплект аппаратного ключа Wi-Fi



KT-SP0

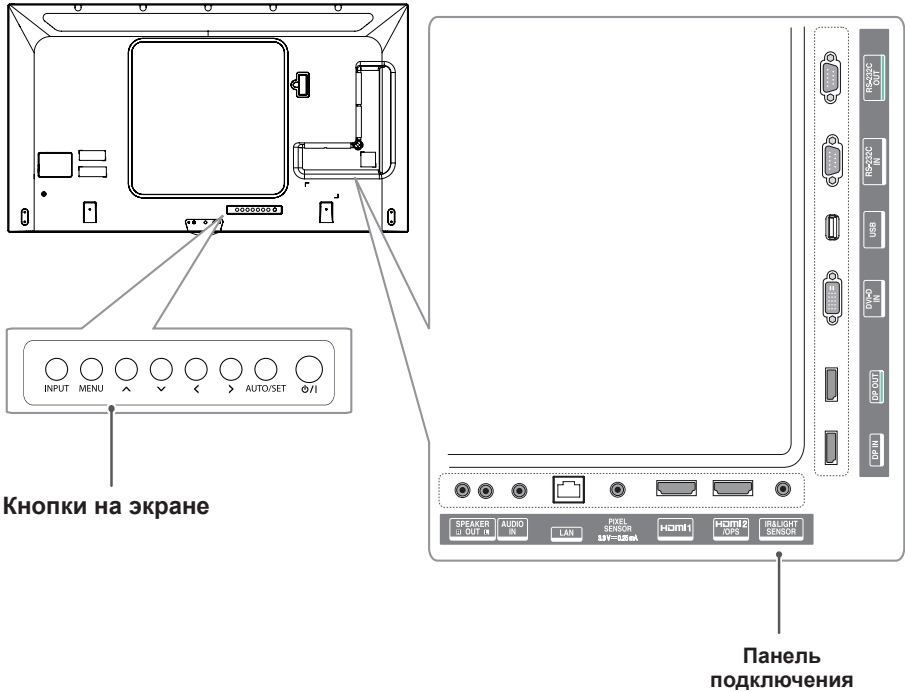
Комплект датчика пикселей



ПРИМЕЧАНИЕ

- Для некоторых моделей предусмотрены дополнительные принадлежности. При необходимости их можно приобрести отдельно.
- Датчик пикселей продается отдельно. Дополнительные аксессуары можно приобрести в магазине бытовой техники.

Элементы и кнопки

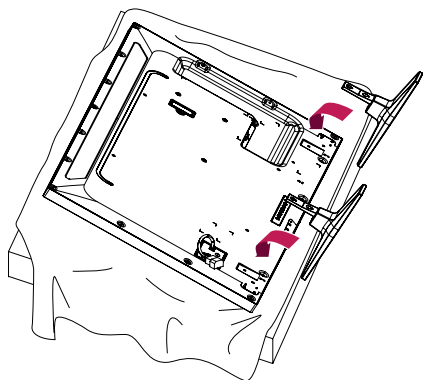


Кнопки на экране	Описание
INPUT (ВХОД)	Изменение источника входного сигнала.
MENU (МЕНЮ)	Открытие главного меню или сохранение изменений и выход из меню.
^ v	Кнопки навигации.
<>	Перемещение вправо и влево.
AUTO/SET (АВТО/ УСТАНОВКА)	Выбор подсвеченного пункта меню или подтверждение ввода.
⏻ / I	Включает или выключает устройство.

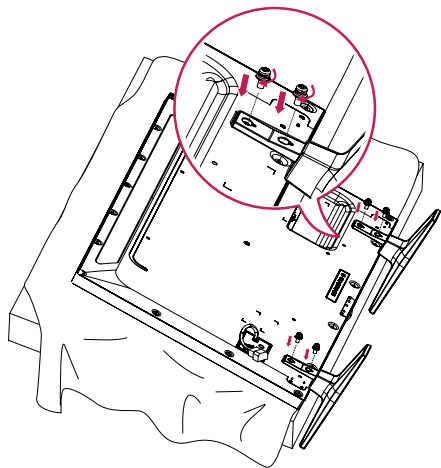
Подсоединение подставки

- Только для некоторых моделей.
- Изображение может отличаться в зависимости от модели.

- 1 Постелите на плоскую поверхность мягкую ткань (можно подложить простынь или покрывало), и положите устройство экраном вниз.



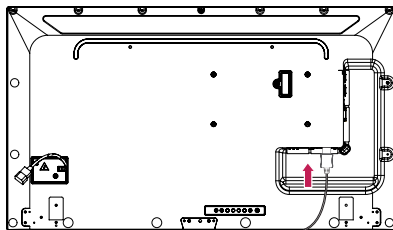
- 2 Используйте винты, чтобы закрепить подставку на задней части устройства, как показано на рисунке.



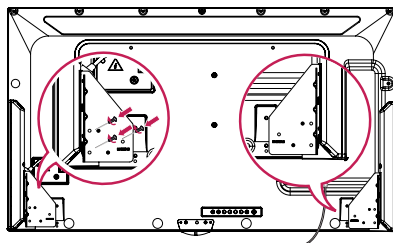
Подключение динамиков

- Только для некоторых моделей.
- Изображение может отличаться в зависимости от модели.

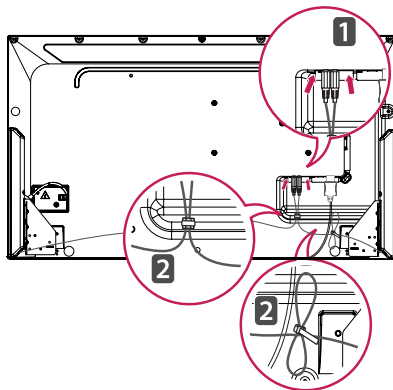
- 1 Подключите кабель входного сигнала до установки динамиков.



- 2 Прикрепите динамик при помощи винта, как показано на рисунке. Убедитесь, что кабель питания отключен, прежде чем выполнять подключение.



- 3 Подключите разъемы динамиков, соблюдая полярность. При помощи держателей и стяжек закрепите кабели динамиков.

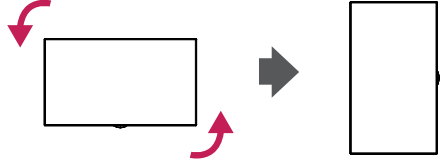


! ПРИМЕЧАНИЕ

- Отключите питание перед отсоединением кабеля. Подключение и отключение кабеля динамиков при включенном питании может привести к отсутствию звука.

Вертикальное расположение

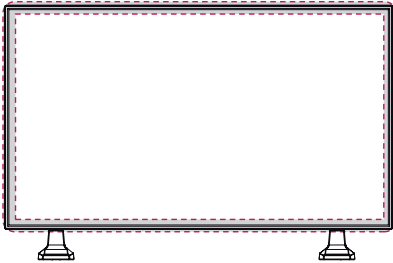
Для установки монитора в вертикальное положение поверните его на 90 градусов по часовой стрелке (если смотреть на экран).



Подключение датчика света и инфракрасного сигнала

При подключении данного кабеля к устройству активируется функция получения сигналов с пульта дистанционного управления. Датчик света и инфракрасного сигнала оснащен магнитом. Прикрепите его на передний край монитора.

[Вид спереди]



! ПРЕДУПРЕЖДЕНИЕ ! ПРЕДУПРЕЖДЕНИЕ

! ПРИМЕЧАНИЕ

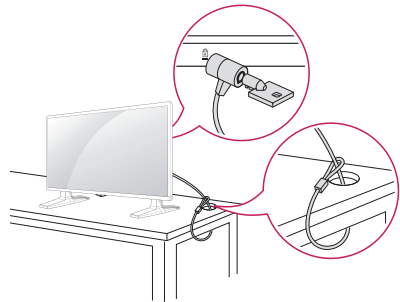
- Сила сигнала датчика света и инфракрасного сигнала уменьшится, если датчик не будет расположен перед продуктом.

Использование замка Kensington

(Этот компонент доступен не для всех моделей.)

Разъем системы безопасности Kensington находится на задней панели монитора. Дополнительная информация об установке и использовании приведена в руководстве к системе безопасности Kensington или на сайте <http://www.kensington.com>.

Проденьте кабель системы безопасности Kensington через монитор и отверстие в столе.



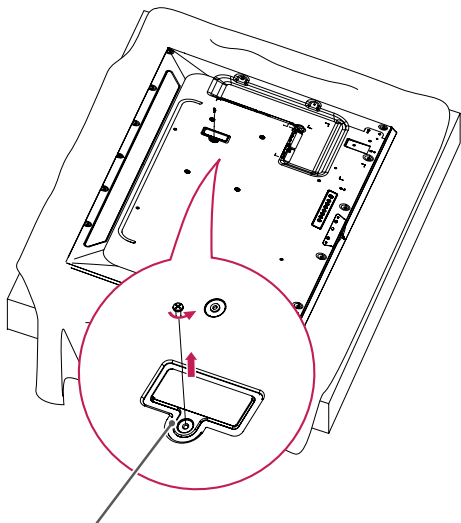
! ПРИМЕЧАНИЕ

- Система безопасности Kensington приобретается отдельно. Вы можете приобрести дополнительные аксессуары в большинстве магазинов электроники.

Подключение OPS

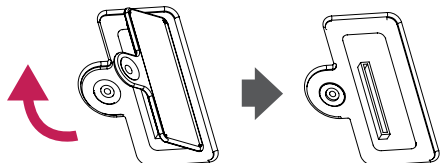
- Только для некоторых моделей.
- Изображение может отличаться в зависимости от модели.

- 1 Постелите чистую ткань на пол, положите на нее монитор экраном вниз, затем открутите с помощью отвертки винты из крышки отверстия OPS на задней панели монитора.

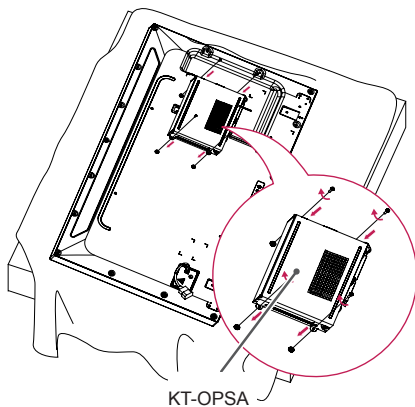


Крышка отверстия OPS

- 2 Приподнимите левую сторону (круглую часть) крышки отверстия OPS. Снимите крышку.

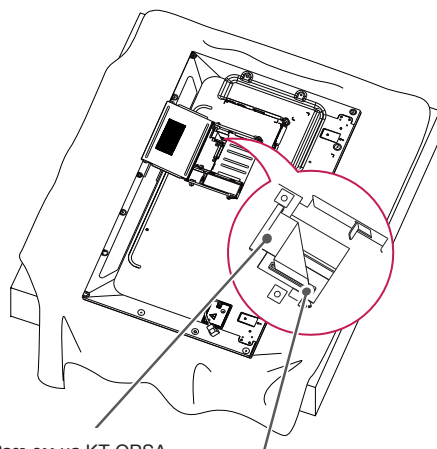


- 3 Выровняйте KT-OPSA по четырем отверстиям для винтов на задней панели монитора и прикрепите его к задней панели монитора с помощью четырех прилагаемых винтов.



KT-OPSA

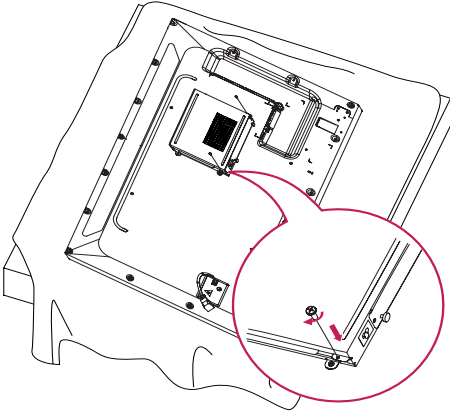
- 4 Откройте верхнюю крышку KT-OPSA и подсоедините прилагаемый кабель к разъему внутри монитора и разъему на KT-OPSA.



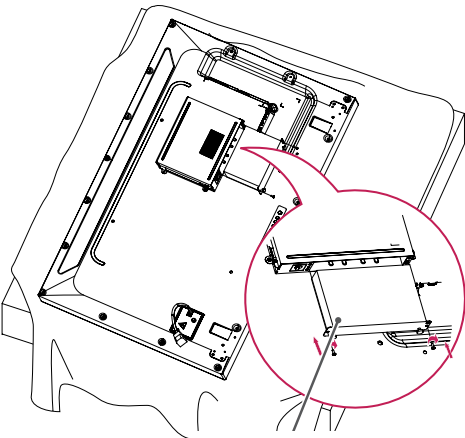
Разъем на KT-OPSA

Разъем внутри монитора

- 5 Закройте верхнюю крышку КТ-OPSA и закрепите ее с левой и правой стороны с помощью двух прилагаемых винтов.



- 6 Вставьте проигрыватель OPS (продается отдельно) в отверстие в нижней части КТ-OPSA и завершите установку, затянув конструкцию в нижней части двумя прилагаемыми винтами.



Проигрыватель OPS

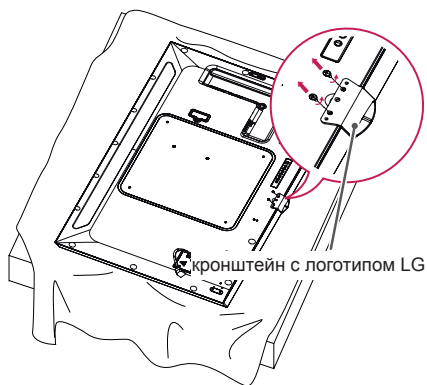
Установка и снятие кронштейна с логотипом LG

- Только для некоторых моделей.

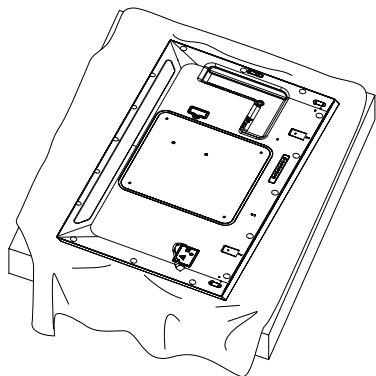
- Изображение может отличаться в зависимости от модели.

Снятие логотипа LG

- 1 Постелите чистую ткань на пол и положите на нее монитор экраном вниз. Выкрутите с помощью отвертки два винта в нижней части задней стороны монитора, которые удерживают кронштейн с логотипом LG.

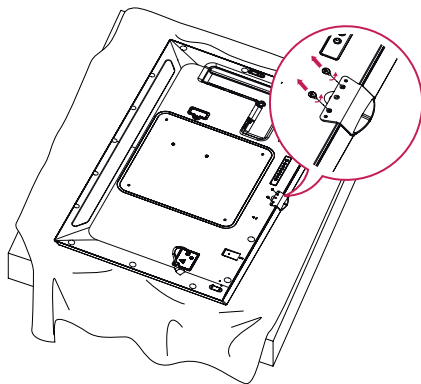


- 2 После удаления винтов снимите логотип LG. При повторной установке логотипа LG, выполните эти действия в обратном порядке.

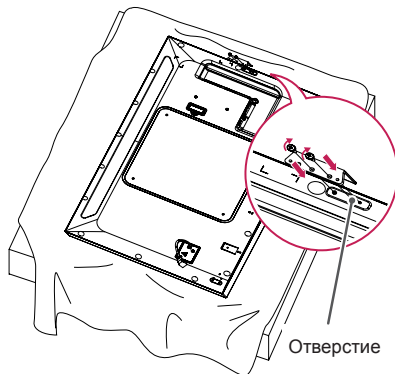


Установка логотипа LG с правой стороны

- 1 Постелите чистую ткань на пол и положите на нее монитор экраном вниз. Выкрутите с помощью отвертки два винта в нижней части задней стороны монитора, которые удерживают кронштейн с логотипом LG.

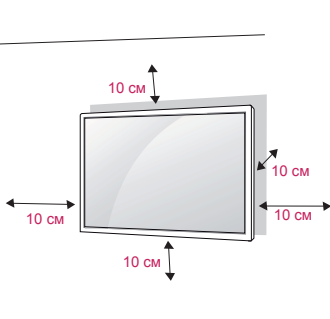


- 2 После удаления винтов снимите логотип LG. Закрепите кронштейн с логотипом LG с помощью двух винтов, выровняв его по отверстиям с правой стороны.



Крепление к стене.

При необходимости, установите монитор на расстоянии не менее 10 см от стены и других объектов по бокам монитора для обеспечения достаточной вентиляции. Подробные инструкции по установке можно получить в местном магазине. Информацию об установке наклонного кронштейна для настенного крепления см. в руководстве пользователя.



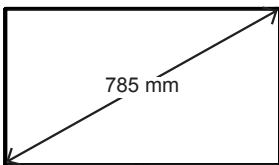
Чтобы установить монитор на стену, прикрепите кронштейн для настенного крепления (дополнительная деталь) к задней части монитора.

При установке монитора с помощью кронштейна для настенного крепления надежно закрепите кронштейн, чтобы предотвратить падение монитора.

- 1 Используйте только кронштейн для настенного крепления и винты, соответствующие стандарту VESA.
- 2 Использование винтов, длина которых превышает стандартную, может привести к повреждению телевизора и потере гарантии.
- 3 Использование винтов, не отвечающих стандарту VESA, может привести к повреждению монитора и его падению. LG Electronics не несет ответственности за происшествия, связанные с использованием нестандартных винтов.
- 4 Используйте стандарт VESA согласно приведенной ниже информации.

- 785 мм и более

* Крепежный винт: 6,0 мм (диаметр) x 1,0 мм (шаг резьбы) x 12 мм (длина)



ПРЕДУПРЕЖДЕНИЕ

- Отсоедините провод питания перед перемещением или установкой монитора, чтобы избежать поражения электрическим током.
- Установка устройства на потолок или наклонную стену может привести к его падению и получению серьезной травмы. Следует использовать одобренный кронштейн LG для настенного крепления и для проведения установки обратиться к местному поставщику или квалифицированному специалисту.
- Не затягивайте винты слишком сильно, т.к. это может привести к повреждению изделия и потере гарантии.
- Следует использовать только винты и настенные крепления, отвечающие стандарту VESA. Гарантия не распространяется на повреждения или травмы, полученные в результате неправильного использования или использования неправильных аксессуаров.

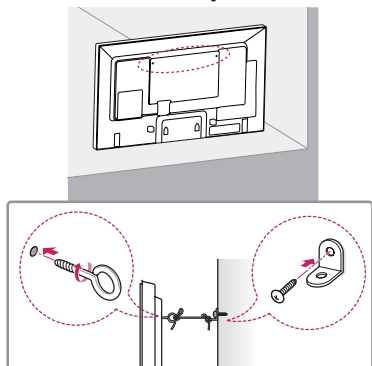


ПРИМЕЧАНИЕ

- Комплект кронштейна для настенного крепления снабжается инструкцией по монтажу и необходимыми комплектующими.
- Настенный кронштейн является дополнительным оборудованием. Дополнительные аксессуары можно приобрести у местного дилера.
- Длина винтов может зависеть от кронштейна для настенного крепления. Убедитесь, что используются винты правильной длины.
- Дополнительная информация приведена в инструкции по установке кронштейна.
- Не заворачивайте винты с избыточной силой, т.к. это может привести к повреждению телевизора и потере гарантии.

**Закрепление монитора на стене
(дополнительно)**

[Требуемые действия могут отличаться в зависимости от модели.]



- 1 Вставьте и затяните винты с ушком или винты для кронштейнов на задней панели монитора.
- Если в местах для винтов с ушком уже установлены другие винты, необходимо в первую очередь выкрутить их.
- 2 Закрепите кронштейны на стене с помощью винтов. Согласуйте расположение кронштейна и винтов с ушком на задней панели монитора.
- 3 Крепким шнуром надежно привяжите винты с ушком к кронштейнам. Убедитесь, что шнур расположен горизонтально.

**ПРЕДУПРЕЖДЕНИЕ**

- Следите за тем, чтобы дети не забирались и не висели на мониторе.

**ПРИМЕЧАНИЕ**

- Используйте платформу или демонстрационный шкаф, размеры и прочность которых позволяют выдержать вес монитора.
- Кронштейны, болты и шнуры приобретаются отдельно. Дополнительные аксессуары можно приобрести в ближайшем магазине электронники.
- На рисунке приведен общий пример установки, который может отличаться от фактического продукта.

**ВНИМАНИЕ!**

- Если место размещения монитора недостаточно устойчивое, это может создать потенциальную опасность падения. Многих травм, особенно в отношении детей, можно избежать, соблюдая простые меры предосторожности:
 - » Использовать корпуса или подставки, рекомендованные производителем.
 - » Использовать только такую мебель, которая может надежно удерживать монитор.
 - » Убедиться, что монитор не нависает над краем предмета мебели, на котором он установлен.
 - » Не устанавливать монитор на высокие предметы мебели (например, шкафы или книжные шкафы), не прикрепив эту мебель и устройство к надежной опоре.
 - » Не стелите на мебель под монитором ткань и другие посторонние предметы.
 - » Объяснить детям, что опасно взбираться на мебель, чтобы дотянуться до монитора или его элементов управления.

ПУЛЬТ ДИСТАНЦИОННОГО УПРАВЛЕНИЯ (ПУЛЬТ ДУ)

Описания в данном руководстве относятся к кнопкам на пульте ДУ. Внимательно прочтите настоящее руководство, что позволит вам правильно использовать монитор.

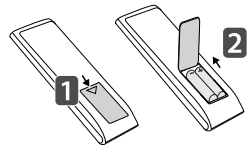
Чтобы заменить батареи, откройте крышку батарейного отсека, замените батареи (1,5 В тип ААА), соблюдая маркировку ⊕ и ⊖ на маркировке в отсеке, и закройте крышку.

Для извлечения батарей выполните действия по их установке в обратном порядке. Приведенные рисунки могут отличаться от фактических аксессуаров.



ПРЕДУПРЕЖДЕНИЕ

- Не используйте новые элементы питания вместе со старыми, это может привести к повреждению пульта ДУ.
- Направляйте пульт ДУ на датчик дистанционного управления монитора.



⏻ (POWER)(ПИТАНИЕ)

Включение или выключение монитора.

MONITOR ON

Включение монитора.

MONITOR OFF

Выключение монитора.

Кнопка 1/a/A

Переключение между цифрами и буквами.

(В зависимости от модели данная функция может не поддерживаться.)

ARC

Выбор формата изображения.

Клавиша увеличения/уменьшения громкости

Настройка громкости.

PSM

Выбор Picture Mode (Режим изображения).

MUTE

Выключение/Включение звука.

ENERGY SAVING (e)

Регулировка яркости экрана для снижения энергопотребления.

INPUT

Выбор режима ввода.

3D

Данная модель не поддерживает эту функцию.

Кнопки с цифрами и буквами

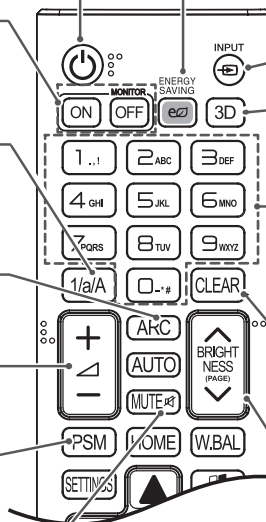
Ввод цифр или букв в зависимости от настройки. (В зависимости от модели данная функция может не поддерживаться.)

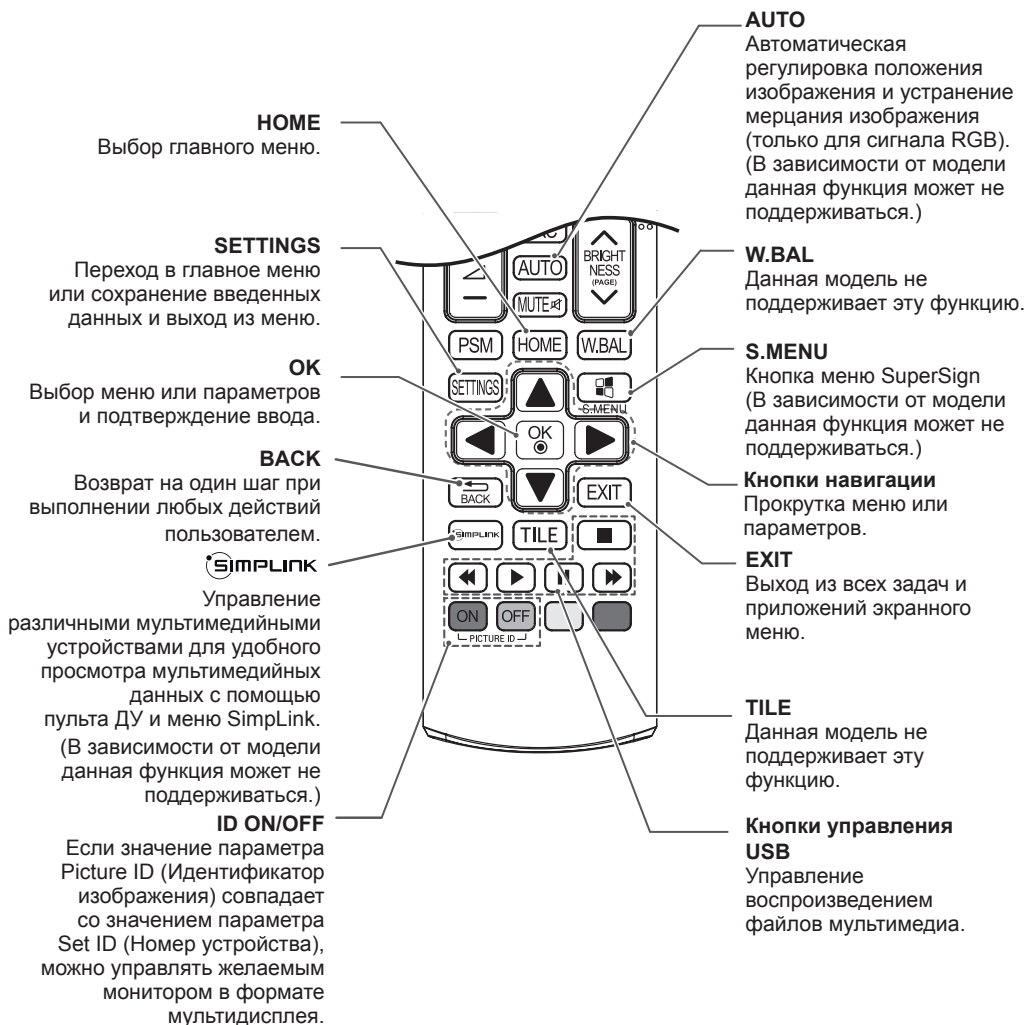
CLEAR

Удаление введенной цифры или буквы. (В зависимости от модели данная функция может не поддерживаться.)

Клавиша BRIGHTNESS

Регулировка яркости экрана. Функция PAGE не поддерживается в этой модели. (В зависимости от модели данная функция может не поддерживаться.)





УСТАНОВКА ПОДКЛЮЧЕНИЙ

К монитору можно подключить различные внешние устройства. Для этого необходимо изменить режим ввода и выбрать внешнее устройство, которое вы хотите подключить.

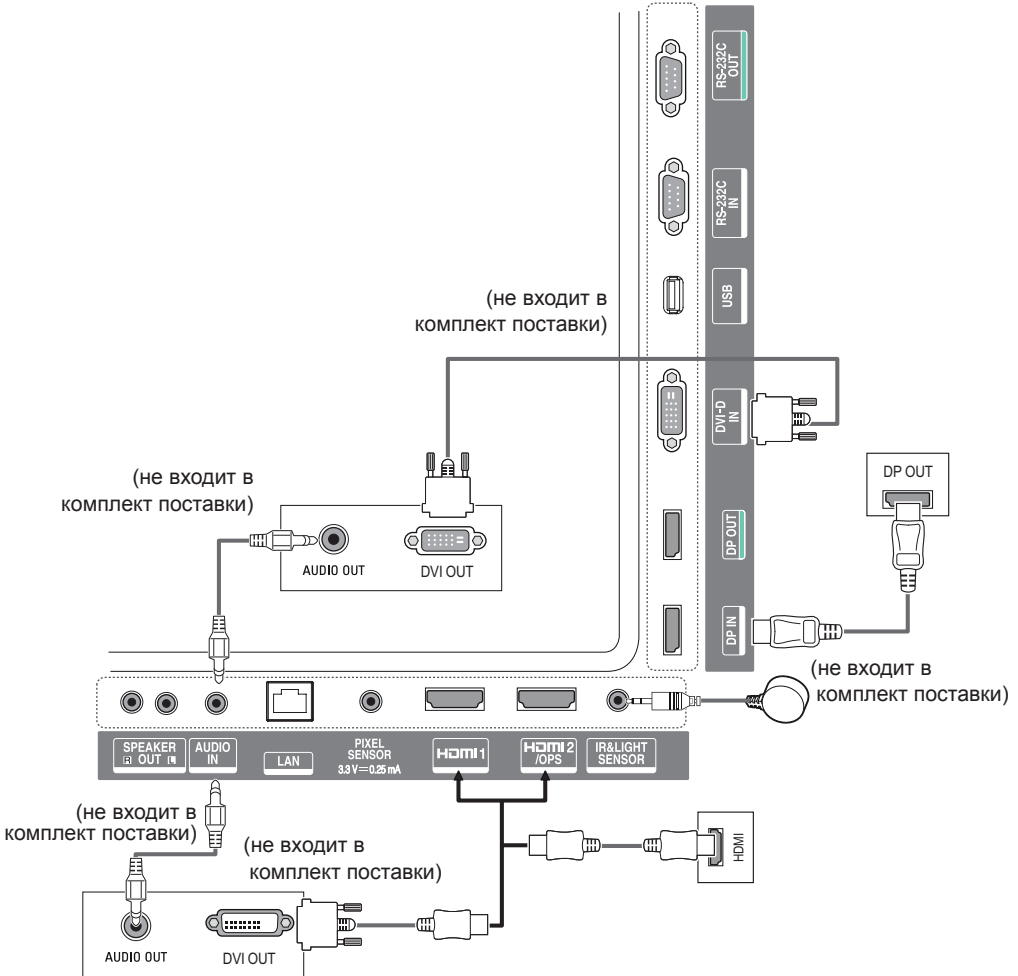
Для получения дополнительной информации о подключении внешнего устройства см. руководство пользователя для конкретного устройства.

Подключение к ПК

Приведенные рисунки могут отличаться от фактических аксессуаров. Некоторые кабели не входят в комплект.

Данный монитор поддерживает функцию Plug & Play*.

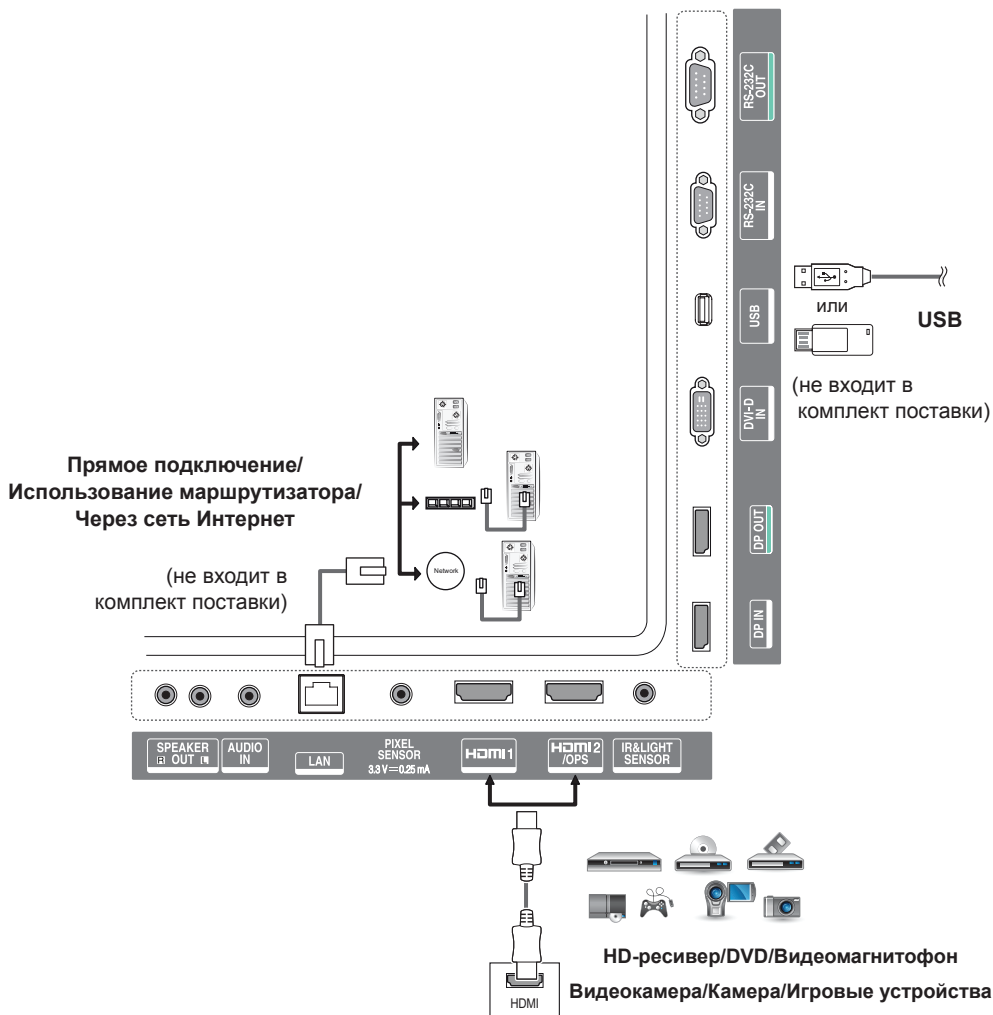
* Plug & Play: это функция, позволяющая ПК определять подключаемые к нему устройства и настраивать их без вмешательства пользователя при включении.



Подключение внешнего устройства

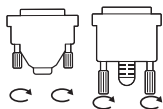
Подключите к монитору HD-ресивер, DVD-проигрыватель или видеомагнитофон и выберите соответствующий режим источника.

Приведенные рисунки могут отличаться от фактических аксессуаров. Некоторые кабели не входят в комплект. Для наилучшего качества звука и изображения рекомендуется подключать внешние устройства к монитору с помощью кабеля HDMI.



**ПРИМЕЧАНИЕ**

- Для получения наилучшего качества изображения рекомендуется подключать монитор через порт HDMI.
- Для обеспечения соответствия техническим характеристикам устройства, используйте экранированный интерфейсный кабель с ферритовым сердечником, например, кабель DVI-D.
- Если включить монитор, который долгое время находился в условиях с пониженной температурой, экран может мерцать. Это нормальное явление.
- На экране могут появляться красные, зеленые и синие точки. Это нормальное явление.
- Используйте кабель High Speed HDMI®/™.
- Используйте сертифицированный кабель с логотипом HDMI. При использовании не сертифицированного кабеля HDMI экран может отображаться неправильно, или может возникнуть ошибка подключения.
- Рекомендуемые типы кабелей HDMI
 - Высокоскоростной HDMI®/™-кабель
 - Высокоскоростной HDMI®/™-кабель с Ethernet
- Если в режиме HDMI отсутствует звук, проверьте настройки ПК. На некоторых ПК требуется вручную менять аудиовыход по умолчанию на HDMI.
- Если вы хотите использовать режим HDMI PC (ПК), следует переключить компьютер или цифровую телеприставку в режим PC (ПК).
- При использовании режима HDMI PC (ПК), могут возникнуть проблемы с совместимостью.
- Убедитесь, что кабель питания отключён.
- При подключении к монитору игровой приставки используйте кабель, который поставляется в комплекте с игровой приставкой.
- Рекомендуется использовать динамики, поставляемые в качестве дополнительного аксессуара.
- Кабели High Speed HDMI®/™ передают сигнал HD с разрешением 1080p и выше.

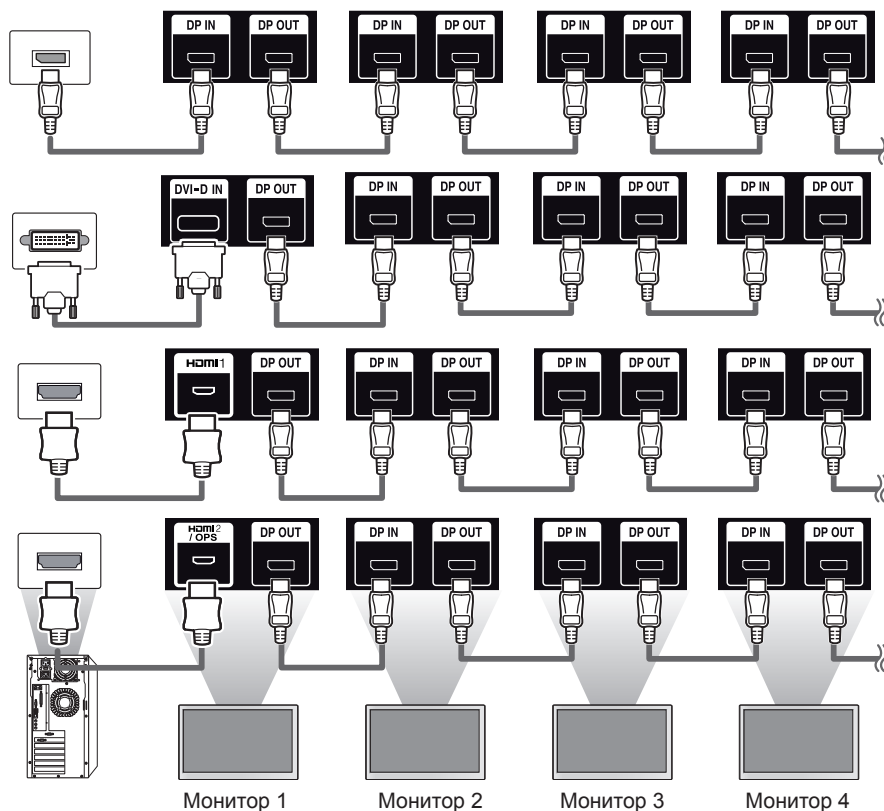
**ПРЕДУПРЕЖДЕНИЕ**

- Подключите кабель входного сигнала и закрепите его, повернув винты по часовой стрелке.
- Не нажимайте на экран пальцами в течение длительного времени, так как это может привести к временному появлению искажений на экране.
- Избегайте вывода на экран неподвижного изображения в течение длительного времени, чтобы предотвратить выгорание экрана. Если возможно, используйте хранитель экрана.
- Устройство беспроводной связи, расположенное рядом с монитором, может влиять на качество изображения.

Цепочка мониторов

Для использования нескольких устройств, подключенных между собой, подключите один конец сигнального входного кабеля (Кабель DP) к разъему DP Out первого монитора, а второй конец — к разъему DP In следующего устройства.

* Кабель DP - Используйте кабель DP, сертифицированный для DP1.1a (SST), DP1.2 (MST) или выше.



ПРИМЕЧАНИЕ

- Если сигнал стабильный, и в кабеле не возникают потери, через порт DP Out можно подключить до 100 мониторов (при использовании рекомендуемого разрешения). При необходимости подключения большего количества мониторов рекомендуется использовать распределитель.
- При установке режима видеостены с помощью DVI-D или HDMI просмотр HDCP-шифрованных материалов будет невозможен.
- Если сигнальный кабель, соединяющий устройство и компьютер, слишком длинный, используйте усилитель или оптический кабель.

Использование режима мультидисплея

Режим мультидисплея отображает видеосигнал, передаваемый через вход DP In, либо в одиночном режиме (SST: Single Stream Transport), либо в мультирежиме (MST: Multi Stream Transport) через выход DP Out.

- Данную функцию можно настроить в **установочном меню**. (Для получения дополнительных сведений обратитесь к руководству по установке.)
- Если выбрано значение **Вкл.**, изображение с каждого дисплея отображается в мультирежиме.
- Если выбрано значение **Выкл.**, изображение с каждого дисплея отображается в одиночном режиме.
- Мультирежим доступен на компьютерах, поддерживающих интерфейс DISPLAYPORT 1.2.
- Мультирежим поддерживает подключение до четырех мониторов. (при использовании рекомендуемого разрешения)
- При использовании данной функции монитор может работать некорректно в зависимости от используемой видеокарты. Перезагрузите компьютер, выбрав предварительно для данной функции значение "Выкл." для стабильности изображения на экране, когда функция не используется.
- При использовании входа DVI-D/HDMI для цепочки мониторов DP необходимо отключить функцию "Использования режима мультидисплея".

Использование списка ввода

Пульт ДУ (HOME) → 

Режим ввода	Описание
HDMI1	Вы можете просматривать материалы на вашем ПК, DVD-проигрывателе, цифровой приставке и других устройствах, поддерживающих видеосигнал высокого разрешения.
HDMI2/OPS	
DISPLAYPORT	
DVI-D	



ПРЕДУПРЕЖДЕНИЕ

- Если система OPS подключена к порту HDMI2/OPS, порт HDMI2/OPS используется в качестве порта OPS.

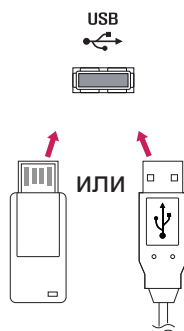
РАЗВЛЕЧЕНИЯ

Использование режима Мои мультимедиа

Подключение устройств хранения USB

Чтобы воспользоваться возможностями мультимедиа, подключите к монитору USB-устройство памяти (например, флэш-накопитель или внешний жесткий диск).

Подключите к дисплею устройство флэш-памяти USB или USB-устройство для чтения карт памяти, как показано рисунке.



ПРЕДУПРЕЖДЕНИЕ

- Не выключайте монитор и не извлекайте устройство хранения USB, пока окно **Мои мультимедиа** активно. Это может привести к потере файлов или повреждению устройства хранения USB.
- Регулярно создавайте резервные копии файлов, сохраненных в памяти устройства хранения USB, т.к. на повреждение или потерю файлов гарантия может не распространяться.

Советы по использованию USB-устройств хранения данных



- Может быть распознано только USB-устройство хранения данных.
- USB-устройство работает неэффективно при подключении через концентратор USB.
- USB-устройство хранения данных с программой автоматического распознавания и запуска может быть не распознано.
- USB-устройство хранения данных, для которого используется собственный драйвер, может быть не распознано.
- Скорость распознавания зависит от конкретного устройства.
- Не выключайте дисплей и не отключайте USB-устройство хранения данных во время работы подключенного устройства. При резком отключении USB-устройства хранения данных, хранящиеся на нем файлы и само устройство могут быть повреждены.
- Не подключайте USB-устройство хранения данных, модифицированное для работы с ПК. Такое устройство может привести к неисправности монитора или ошибке воспроизведения. Используйте USB-устройства хранения данных, на которых хранятся только стандартные музыкальные файлы, видеозаписи и изображения.
- USB-устройство хранения данных, отформатированное программой, не поддерживаемой платформой Windows, может быть не распознано.
- USB-устройства хранения данных, которым требуется внешний источник питания (более 0,5 А), требуется подключать к независимому источнику питания. В противном случае, устройство может быть не распознано.
- Для подключения USB-устройства хранения данных используйте кабель, предоставляемый производителем устройства.
- Некоторые USB-устройства хранения данных могут не поддерживаться или работать со сбоями.
- Метод расположения файлов на устройстве USB аналогичен ОС Windows XP, и распознаются имена файлов, содержащие до 100 латинских символов.
- Регулярно выполняйте резервное копирование важной информации, хранящейся на устройстве USB, т.к. файлы могут быть повреждены. Производитель телевизора не несет ответственности за потерю данных.
- Если жесткий диск USB HDD не подключен к внешнему источнику питания, он не будет распознан. Чтобы обеспечить надежное распознавание устройства, подключите внешний источник питания.
- При питании от внешнего источника используйте адаптер питания. В комплект устройства не входит кабель USB для внешнего источника питания.
- При наличии в USB-устройстве хранения данных нескольких разделов, или при использовании USB-устройства для считывания нескольких карт памяти вы можете использовать до 4 разделов или USB-устройств хранения данных.
- Если USB-устройство хранения данных подключено к USB-устройству для считывания нескольких карт памяти, невозможно получить сведения об объеме памяти.
- Если USB-устройство хранения данных работает неправильно, следует отключить и подключить его снова.
- Скорость распознавания USB-устройства хранения данных может быть разной в зависимости от устройства.
- Если USB-устройство хранения данных подключено в режиме ожидания, при включении дисплея автоматически загружается определенный жесткий диск.
- Рекомендуемая емкость — не более 1 ТБ для внешнего жесткого диска USB и не более 32 ГБ для USB-накопителя.
- Любое устройство с емкостью больше, чем рекомендуется, может работать неправильно.
- Если внешний жесткий диск USB с функцией энергосберегающего режима не работает, попробуйте выключить и снова включить его.
- USB-устройства хранения данных более раннего стандарта, чем USB 2.0, также поддерживаются, однако для них могут возникнуть проблемы с воспроизведением видеозаписей.
- В одной папке может быть распознано до 999 папок или файлов.

Файлы, поддерживаемые в режиме МУЛЬТИМЕДИА

Поддерживаемый формат внешних субтитров

- *.smi, *.srt, *.sub (MicroDVD, SubViewer 1.0/2.0), *.ass, *.ssa, *.txt (TMPPlayer), *.psb (PowerDivX), *.dcs (DLP Cinema)

Для использования параметра Воспроизвести выбранное:

Пульт ДУ (HOME) →  → Фото/ Видео/ Музыка → 

- **Воспроизвести выбранное:** воспроизведение выбранных материалов.

Для использования параметра Выбор устройства:

Пульт ДУ (HOME) →  → Фото/ Видео/ Музыка → 

- **Выбор устройства:** импортирование материалов с выбранного устройства.

Формат поддерживаемых встроенных субтитров

- Видео Full HD
1920 x 1080: XSUB (поддержка встроенных субтитров, созданных DivX6)

Поддерживаемый видеокодек

Расширение	Кодек	
.asf .wmv	Видео	Профили: VC-1 Advanced (кроме WMVA), VC-1 Simple и VC-1 Main
	Аудио	WMA Standard (кроме WMA v1/WMA Speech), WMA 9 Professional
.divx .avi	Видео	DivX3.11, DivX4, DivX5, DivX6, XViD (кроме 3 warp-point GMC), H.264/AVC, Motion Jpeg, MPEG-4
	Аудио	MPEG-1 Layer I, II, MPEG-1 Layer III (MP3), Dolby Digital, Dolby Digital Plus, LPCM, ADPCM, DTS
.mp4 .m4v .mov	Видео	H.264/AVC, MPEG-4
	Аудио	AAC, MPEG-1 Layer III (MP3)
.3gp .3g2	Видео	H.264/AVC, MPEG-4
	Аудио	AAC, AMR-NB, AMR-WB
.mkv	Видео	MPEG-2, MPEG-4, H.264/AVC, VP8
	Аудио	Dolby Digital, PCM, DTS, MPEG-1 Layer I, II, MPEG-1 Layer III (MP3), Vorbis, AAC
.ts .trp .tp .mts	Видео	H.264/AVC, MPEG-2
	Аудио	MPEG-1 Layer I, II, MPEG-1 Layer III (MP3), Dolby Digital, Dolby Digital Plus, AAC, PCM
.mpg .mpeg .dat	Видео	MPEG-1, MPEG-2
	Аудио	MPEG-1 Layer I, II, MPEG-1 Layer III (MP3)
.vob	Видео	MPEG-1, MPEG-2
	Аудио	Dolby Digital, MPEG-1 Layer I, II, DVD-LPCM

Поддерживаемые форматы аудио

Формат файла	Элемент	Информация
.MP3	Скорость передачи	32 Кбит/с — 320 Кбит/с
	Частота дискретизации	16 кГц — 48 кГц
	Поддержка	MPEG1, MPEG2, Layer2, Layer3
.wav	Поддержка	PCM
.ogg	Поддержка	Vorbis
.wma	Поддержка	WMA


Поддерживаемые форматы изображений

Формат файла	Формат	Элемент
2D (jpeg, jpg, jpe)	JPEG	<ul style="list-style-type: none"> • Минимум: 64 x 64 • Максимум: Нормальный тип: 15360 (Ш) x 8640 (В) Прогрессивный тип: 1920 (Ш) x 1440 (В)
2D (png)	PNG	<ul style="list-style-type: none"> • Минимум: 64 x 64 • Максимум: 1920 (Ш) x 1080 (В)
2D (bmp)	BMP	<ul style="list-style-type: none"> • Минимум: 64 x 64 • Максимум: 1920 (Ш) x 1080 (В)

Просмотр видеофайлов

Воспроизведение видеофайлов на дисплее. Отображение всех сохраненных видеофайлов на экране.

Для воспроизведения видеофайлов на дисплее:

Пульт ДУ (HOME) →  → Видео

Советы по воспроизведению видеофайлов

- Некоторые субтитры, созданные пользователями, могут работать некорректно.
- Некоторые специальные символы в субтитрах не отображаются.
- HTML-теги не поддерживаются в субтитрах.
- Доступны только поддерживаемые языки субтитров.
- При смене языка на экране могут возникнуть помехи (остановка изображения, ускоренное проигрывание и т. д.).
- Поврежденный видеофайл может воспроизводиться некорректно, также могут быть недоступны некоторые функции проигрывателя.
- Видеофайлы, созданные с помощью некоторых кодирующих программ, могут воспроизводиться некорректно.
- Если видео- и аудиоструктура записанного файла не чередуется, выводится либо видео, либо аудио.
- В зависимости от частоты кадров поддерживается видео HD с разрешением 1920 x 1080 при 25/30р или 1280 x 720 при 50/60р.
- В зависимости от частоты кадров видео с разрешением выше 1920 x 1080 при 25/30р или 1280 x 720 при 50/60р может воспроизводиться некорректно.
- Надлежащим образом проигрываются только рекомендованные типы и форматы видеофайлов.
- Максимальная скорость передачи данных воспроизводимого файла фильма составляет 20 Мбит/с. (Motion JPEG: только 10 Мбит/с)
- Плавное воспроизведение не гарантируется в случае использования формата H.264/AVC с уровнем кодирования 4.1 или выше.
- Видеофайлы размером более 30 ГБ не поддерживаются.
- Фильмы в формате DivX и субтитры должны находиться в одной папке.
- Для отображения субтитров необходимо, чтобы имя файла субтитров совпадало с именем видеофайла.
- Воспроизведение видео через USB-подключение, не поддерживающее высокую скорость передачи данных, может выполняться некорректно.
- Файлы, кодированные с помощью функции GMC (Global Motion Compensation), могут не воспроизводиться.


**ПРИМЕЧАНИЕ**

- Изменение дополнительных параметров списка **Видео** не влияет на списки **Фото** и **Музыка**. Они в свою очередь не зависят от изменений дополнительных параметров списков **Фото** и **Музыка**.
- Дополнительные параметры списков **Фото** и **Музыка** не влияют друг на друга.
- Вы можете запустить воспроизведение файла после остановки с того же момента, на котором воспроизведение было прервано.
- В файле субтитров поддерживается до 10 000 блоков синхронизации.
- При воспроизведении видео можно отрегулировать размер изображения с помощью кнопки **ARC**.
- Корейские субтитры поддерживаются, только когда экранное меню тоже отображается по-корейски.
- Параметры кодовой страницы могут быть недоступны в зависимости от языка файлов субтитров.
- Выбирайте кодовые страницы в соответствии с файлами субтитров.

Просмотр фотографий

Способы отображения на экране могут отличаться в зависимости от модели.

Просмотр файлов изображений:

Пульт ДУ (HOME) →  → Фото









Воспроизведение музыки

Просмотр музыкальных файлов:

Пульт ДУ (HOME) →  → Музыка



ПРИМЕЧАНИЕ

- Файлы с неподдерживаемым расширением не отображаются в списке.
- Если выбран поврежденный или некорректный файл, на экране появляется искаженное изображение и сообщение "Unrecognizable file" (Файл невозможно распознать).
- Поврежденные файлы отображаются как звукозаписи, имеющие продолжительность 00:00, и их воспроизведение невозможно.
- Музыкальные файлы со встроенной защитой авторских прав, загруженные из платных служб, не будут воспроизводиться, вместо продолжительности воспроизведения будет отображаться несоответствующая информация.
- В этом режиме также доступны кнопки , , , ,  на пульте дистанционного управления.
- Для перехода к следующей музыкальной композиции можно использовать кнопку , а для перехода к предыдущей музыкальной композиции — кнопку .
- Если нажать кнопку  в течение 5 секунд после начала воспроизведения композиции, вы можете вернуться к предыдущей композиции; если нажать на ту же кнопку через 5 секунд, вы можете вернуться к началу композиции.

Настройки

Для воспроизведения видео в формате DivX с DRM-защитой необходимо зарегистрировать продукт.

Для регистрации или отмены регистрации приобретенного или взятого на прокат материала DivX®, защищенного с помощью VOD:

Пульт ДУ (HOME) →  → Настройки → DivX® VOD

Чтобы получить возможность воспроизводить приобретенные или арендованные материалы DivX®, защищенные с помощью VOD, необходимо зарегистрировать 10-значный регистрационный код DivX вашего устройства на сайте www.divx.com/vod.

- **Регистрация:** см. регистрационный код вашего монитора.
- **Отмена регистрации:** выполняется отмена регистрации.



ПРИМЕЧАНИЕ

- Во время проверки кода регистрации некоторые кнопки могут не работать.
- При использовании кода регистрации DivX другого устройства воспроизведение взятых напрокат или приобретенных файлов DivX невозможно. Используйте только код регистрации DivX, полученный для вашего устройства.
- Видео и аудиофайлы, для конвертирования которых использовался кодек, отличающийся от стандартного кодека DivX, могут быть повреждены или недоступны для воспроизведения.
- С помощью одной учетной записи кодек DivX VOD позволяет активировать до 6 устройств.
- После отмены регистрации необходимо заново зарегистрировать ваше устройство, чтобы получить доступ к просмотру материалов, защищенных DivX® VOD.

SuperSign контент

Воспроизведение файлов, сохраненных через функцию экспорта в ПО SuperSign Editor.

Для воспроизведения сохраненных файлов с помощью опции Export (Экспорт):

Пульт ДУ (HOMЕ) → 

Отображается и доступен для выбора только материал, предоставленный через редактор SuperSign Manager.

! ПРИМЕЧАНИЕ

- Если на USB-устройстве есть папка для автоматического воспроизведения AutoPlay, и в ней есть файлы поддерживаемых форматов, то их можно воспроизвести автоматически при подключении этого USB-устройства к монитору.

Информация

Для проверки основной информации о мониторе Signage:

Пульт ДУ (HOMЕ) → 

Просмотр основной информации о мониторе Signage.

Также можно перейти в режим **Инновационная технология энергосбережения** или настроить параметры **резервных мощностей**. (Переключиться в режим **Инновационная технология энергосбережения** можно только в том случае, если режим **Экономия энергии** установлен в значение **Выкл.**).

Диспетчер файлов

Можно перемещать, копировать или удалять файлы.

Для перемещения, копирования и удаления файлов:

Пульт ДУ (HOMЕ) → 

- Здесь можно копировать файлы и папки из внутренней памяти на внешнее устройство хранения.
- Здесь можно копировать файлы и папки с внешнего устройства хранения во внутреннюю память.
- Здесь можно удалять файлы и папки из внутренней памяти или с внешнего устройства хранения.

! ПРИМЕЧАНИЕ

- Данное приложение служит для управления файлами, поэтому через него нельзя воспроизводить медиафайлы. Для воспроизведения медиафайлов запустите **Мои мультимедиа**.
- Файлы, размер которых превышает объем внутренней памяти, не могут быть скопированы или перемещены во внутреннюю память.

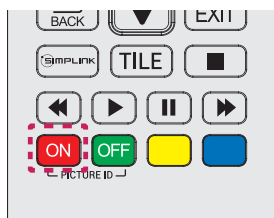
Настройки параметра Идентификатор изображения

Идентификатор изображения используется для изменения настроек определенного монитора (дисплея) с помощью одного ИК-приемника для всей мультикартинки. Взаимодействие между монитором с ИК-приемником и другими мониторами возможно при использовании кабелей RS-232C. Для каждого монитора можно задать значение **Установить идентификатор**. При задании значения для параметра **Идентификатор изображения** с помощью пульта ДУ удаленно управлять можно только дисплеями с совпадающими значениями для параметров **Идентификатор изображения** и **Установить идентификатор**.

- 1 Задайте значение **Установить идентификатор** для установленных мониторов, как показано ниже.



- 2 Нажмите красную кнопку **ON** на пульте дистанционного управления, чтобы назначить идентификатор изображения **PICTURE ID**.



- 3 Задайте значение **Установить идентификатор** для выбранных мониторов.

- Мониторы, для которых значение **Установить идентификатор** отличается от значения **Идентификатор изображения**, недоступны для управления с помощью ИК-сигнала.

! ПРИМЕЧАНИЕ

- Если для параметра **Идентификатор изображения** установлено значение 2, с помощью ИК-сигнала можно управлять только верхним правым монитором, у которого значение параметра **Установить идентификатор** равно 2.
- Если вы нажмете зеленую кнопку **OFF** для идентификатора изображения **PICTURE ID**, то параметры **Picture ID (Идентификатор изображения)** всех мониторов будут выключены. Если после этого нажать любую кнопку на пульте дистанционного управления, всеми мониторами можно будет управлять с помощью ИК-сигнала, независимо от значения параметра **Установить идентификатор** для каждого монитора.
- При отображении статуса **PICTURE ID ON** можно увеличивать значение идентификатора изображения на 1. Уменьшать значение нельзя.

Пользовательские настройки

Настройки главного меню

Настройки меню Быстро

Служит для конфигурации часто используемых меню настроек.

Для автоматического включения и выключения монитора:

Пульт ДУ (SETTINGS) → Быстро → Таймер включения/Таймер выключения

Вы можете установить таймер включения/выключения для вашего монитора. Если вы не хотите устанавливать таймер включения/выключения, выберите **"Выкл."** в меню Повторить.

Для автоматической настройки подсветки и контраста:

Пульт ДУ (SETTINGS) → Быстро → Инновационная технология энергосбережения

В зависимости от настройки яркости изображения яркость монитора будет корректироваться автоматически для снижения энергопотребления.

- **Выкл.:** Отключает функцию "Инновационная технология энергосбережения".
- **Вкл.:** Включает функцию "Инновационная технология энергосбережения".

Настройки экрана

Выбор режима экрана

Пульт ДУ (SETTINGS) → Экран → Режим экрана

Выберите режим экрана, наиболее соответствующий типу видео.

- **Яркий:** Настройка видеоизображения для торговых помещений с помощью повышения уровня **контрастности, яркости и резкости**.
- **Стандартный:** Настройка видеоизображения для обычных помещений.
- **APS:** Уменьшение энергопотребления с помощью настройки яркости экрана.
- **Кино:** Оптимизация видеоизображения для просмотра кинофильмов.
- **Спорт:** Оптимизация видеоизображения для просмотра спортивных событий. Даже такие быстрые движения как бросок мяча будут четко отображаться на экране.
- **Игры:** Оптимизация видеоизображения для видеоигр.
- **Эксперт 1 (Expert 1)/Эксперт 2 (Expert 2):**
Позволяет специалисту или обычному пользователю, разбирающемуся в параметрах качества изображения, вручную настроить параметры экрана для получения оптимального качества.



ПРИМЕЧАНИЕ

- Доступный диапазон **режимов изображения** может различаться в зависимости от входного сигнала.
- **Expert (Эксперт)** — параметр, который позволяет специалистам настроить качество изображения с помощью конкретного изображения. По этой причине он может не подходить для нормального отображения.

Для тонкой настройки режима изображения:**Пульт ДУ (SETTINGS) → Экран → Настройки изображения**

- **Подсветка:** Регулировка яркости экрана путем регулировки подсветки ЖК-экрана. Чем ближе значение к 100, тем выше яркость экрана.
- **Контрастность:** Регулировка разницы между темными и светлыми участками изображения. Чем ближе значение к 100, тем больше разница между светлыми и темными участками.
- **Яркость:** Регулировка общей яркости экрана. Чем ближе значение к 100, тем выше яркость экрана.
- **Четкость:** Регулировка четкости контуров отображаемых объектов. Чем ближе значение к 50, тем четче становится контур объекта.
- **Четкость по горизонтали:** Регулировка резкости контуров объекта на экране с горизонтальной точки зрения.
- **Четкость по вертикали:** Регулировка резкости контуров объекта на экране с вертикальной точки зрения.
- **Цветность:** Смягчение или увеличение насыщенности оттенков изображения. Чем ближе значение к 100, тем глубже становятся оттенки.
- **Оттенки:** Корректировка баланса между красным и зеленым цветами на экране. Чем ближе значение для красного к 50, тем глубже становятся оттенки красного; чем ближе значение зеленого к 50, тем глубже становятся оттенки зеленого.
- **Цвет. темп-ра:** Регулировка оттенков изображения для создания теплой или холодной гаммы восприятия.
- **Дополнительные настройки/Доп. настройки:** Настройка дополнительных параметров.

Динамический контраст	Оптимизация разницы между темными и светлыми частями экрана в зависимости от яркости изображения.
Супер разрешение	Повышение резкости для размытых или плохо различимых участков изображения.
Гамма цвета	Выбор отображаемого диапазона цветов.
Динам. цвет	Регулировка оттенков и насыщенности изображения для более яркого или более натуралистичного отображения.
Расширение краев	Повышение уровня резкости и четкости границ изображения.
Цветовой фильтр	Точная настройка цветов и оттенков путем фильтрации определенной цветовой области пространства RGB.
Предпочитаемый цвет	Корректировка цветов кожи, травы и неба в соответствии с вашими личными предпочтениями.
Гамма	Корректировка средней яркости изображения.
Баланс белого	Корректировка общего тона изображения в зависимости от ваших предпочтений. В режиме "Expert" (Эксперт) можно отрегулировать изображение с помощью параметров "Метод" и "Образец".
Система управления цветом	Специалисты используют систему управления цветом для корректировки цветов с помощью тестового шаблона. Система управления цветом позволяет производить корректировку с помощью разных 6 цветовых пространств (Красный/Желтый/Синий/Голубой/Розовый/Зеленый), не затрагивая остальные цвета. Для нормального изображения можно не заметить изменение в оттенках цветов даже после настройки.

**ПРИМЕЧАНИЕ**

- В зависимости от входного сигнала или выбранного режима изображения набор параметров может варьироваться.

- **Параметры изображения:** Настройка параметров изображения.

Шумоподавление	Устранение мелких точек постороннего шума для получения более ясного изображения.
Подав. MPEG Шум.	Снижение уровня шума при создании цифровых видеосигналов.
Уровень черного	Корректировка уровня черного для улучшения яркости и контраста.
Реальный кинотеатр	Оптимизация изображения для достижения кинематографического эффекта.
TruMotion	Отображение быстро движущихся объектов с сохранением оптимального качества изображения. -Выкл.: Выключение функции TruMotion. -Плавно: Плавное отображение быстро движущихся объектов. -Clear (Четко): Четкое отображение быстро движущихся объектов. -Пользователь: Ручная настройка параметров De-Judder. *De-judder: Корректировка дрожания на экране.



ПРИМЕЧАНИЕ

- Дополнительные настройки можно изменить только в режиме **Пользователь**.

- **Сброс:** Сброс настроек изображения.

Для настройки **Формат экрана:**

Пульт ДУ (SETTINGS) → Экран → Формат экрана

Изменение Формат экрана для просмотра изображения в оптимальном размере.

- **16:9:** Просмотр изображения в формате 16:9.
- **Исходный:** Просмотр изображения в оригинальном размере без обрезки по краям.
Оригинальный размер доступен в режиме HDMI (720p или выше).
- **Автоматически :** Автоматическое изменение формата на 4:3 или 16:9 в зависимости входного видеосигнала.
- **4:3:** Просмотр изображения в формате 4:3.
- **Увеличение:** Увеличение изображения для заполнения всей ширины экрана. Верхняя или нижняя часть изображения могут быть обрезаны.
- **Масштабирование:** Увеличение изображения для получения кинематографического формата 2.35:1 без искажений.

**ПРЕДУПРЕЖДЕНИЕ**

- Если на экране в течение длительного времени отображается неподвижное изображение, оно может «отпечататься» и оставить на экране постоянный след. На такое повреждение или «выгорание» гарантия не распространяется.
- Если в течение длительного времени для монитора установлен формат изображения **4:3**, изображение может прогореть на области экрана с черными полосками.
- Параметры могут отличаться, в зависимости от модели.
- Доступный диапазон форматов изображения может различаться в зависимости от входного сигнала.
- В режиме ввода HDMI1-PC/ HDMI2(OPS)-PC/ DISPLAYPORT-PC/ DVI-D (PC) доступны только форматы **4:3** и **16:9**.

Установка функции экономии энергии:**Пульт ДУ (SETTINGS) → Экран → Экономия энергии**

Уменьшение энергопотребления с помощью настройки яркости экрана.

- **Автоматически:** Корректировка яркости монитора в зависимости от внешнего освещения. (Данная функция доступна не для всех моделей).
- **Выкл.:** Выключает режим "Экономия энергии".
- **Минимум/Средняя/Максимум:** Использование монитора в зависимости от интенсивности, назначенной для режима "Экономия энергии".
- **Отключение экрана:** Отключение экрана. Воспроизведение только звука. Вы можете включить экран, нажав любую кнопку на пульте дистанционного управления кроме кнопки питания.

Для использования функции "Инновационная технология энергосбережения":**Пульт ДУ (SETTINGS) → Экран → Инновационная технология энергосбережения**

В зависимости от настройки яркости изображения яркость монитора будет корректироваться автоматически для снижения энергопотребления.

- **Выкл.:** Отключает функцию Инновационная технология энергосбережения.
- **Вкл.:** Включает функцию Инновационная технология энергосбережения.

Для проведения графического теста:**Пульт ДУ (SETTINGS) → Экран → Графический тест**

Чтобы убедиться, что сигналы изображения выводятся в нормальном режиме, проведите графический тест. При обнаружении проблем выберите соответствующую опцию на экране. Если во время графического теста не возникло проблем, проверьте подключение внешних устройств.

Настройки звука

Для выбора Режим звука:

Пульт ДУ (SETTINGS) → Звук → Режим звука

Автоматически выбирается качество звука в зависимости от просматриваемого видеоматериала.

- **Стандартный:** Режим звучания, подходящий для всех типов воспроизводимого материала.
- **Новости:** Оптимизация звука для просмотра новостей.
- **Музыка:** Оптимизация звука для прослушивания музыки.
- **Кино:** Оптимизация звука для просмотра фильмов.
- **Спорт:** Оптимизация звука для просмотра спортивных событий.
- **Игры:** Оптимизация звука для игр.

Для использования функции Эффекты звука:

Пульт ДУ (SETTINGS) → Звук → Эффекты звука

- **Настройка Речи II:** Более четкий звук благодаря трехступенчатой корректировке.
- **Эквалайзер:** Корректировка звука вручную при помощи эквалайзера.
- **Баланс:** Корректировка громкости правого и левого динамика.
- **Сброс:** Сброс настроек звучания.

Для выбора Скорость увеличения громкости:

Пульт ДУ (SETTINGS) → Звук → Скорость увеличения громкости

Установка громкости в режиме Низкая/ Средняя/ Высокая

Для синхронизации звука и видеоизображения:

Пульт ДУ (SETTINGS) → Звук → Рег. задержки звука

- **Speaker (Динамики):** Корректировка синхронизации звука и видеоизображения для внешних динамиков, например, динамиков, подключенных к цифровому аудиовыходу, аудио-оборудования LG или наушников. Чем ближе значение параметра к "-" относительно значения по умолчанию, тем быстрее становится аудиовыход, чем ближе значение параметра к "+", тем медленнее становится аудиовыход.
- **Bypass:** Вывод звука из внешних устройств без задержки. Из-за задержки при обработке входного видеосигнала, поступающего на монитор, вывод звука может производиться с опережением.

Для проведения Проверка звука:

Пульт ДУ (SETTINGS) → Звук → Проверка звука

Чтобы убедиться, что звуковые сигналы выводятся в нормальном режиме, проведите звуковой тест. Для устранения обнаруженных проблем выберите соответствующую опцию на экране. Если в результате звукового теста проблемы не были обнаружены, проверьте подключение внешних устройств.

Сетевые настройки

Установка имени монитора Signage:

Пульт ДУ (SETTINGS) → Сеть → Signage название

Воспользовавшись экранной клавиатурой, вы можете задать монитору Signage цифровое имя, которое впоследствии будет использоваться в сети.

Для настройки сети:

Пульт ДУ (SETTINGS) → Сеть → Проводное подключение (Ethernet)

• Подключение к проводной сети:

Подключите дисплей к локальной сети (LAN) с помощью порта LAN, как показано на рисунке, и настройте сетевые параметры. Поддерживаются только проводные соединения. После установки физического подключения для ряда сетей может потребоваться настройка сети дисплеев. В большинстве случаев подключение к сети устанавливается автоматически.

Дополнительную информацию см. в руководстве пользователя маршрутизатора или обратитесь к поставщику Интернет-услуг.

Настройка подключения к беспроводной сети (Wi-Fi)

Пульт ДУ (SETTINGS) → Сеть → Подключение к сети Wi-Fi

Настроив монитор для беспроводной сети, вы можете найти доступные беспроводные сети для подключения к интернету и подключиться к ним.

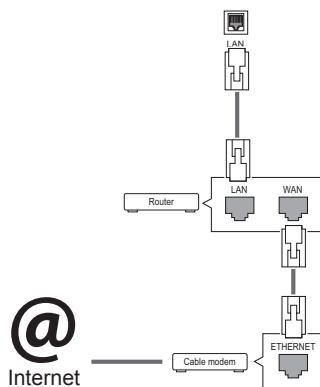
• Настроить скрытую беспроводную сеть:

Данная функция позволяет настроить подключение к скрытой сети. Вам потребуется ввести названия сети, пароль доступа и тип шифрования вручную.

• Подключение с помощью WPS-PBC: Простое подключение к сети путем нажатия кнопки на беспроводной точке доступа с поддержкой PBC.**• Подключение с помощью WPS-PIN:** Простое подключение путем ввода PIN-кода на веб-странице точки доступа при попытке подключения к ней.**• Расширенные настройки:** Данная функция позволяет задавать экспертные параметры подключения к сети вручную. Если доступных беспроводных сетей нет, нажмите **Advanced Settings (Расширенные настройки)**. Вы можете добавить сеть.

Советы по настройке сети

- Используйте для дисплея стандартный кабель LAN (CAT5 или выше с разъемом RJ45).
- Многие проблемы с подключением к сети при установке часто могут быть устранены путем повторной настройки маршрутизатора или модема. Сразу после подключения дисплея к домашней сети выключите или отсоедините кабель питания маршрутизатора домашней сети или кабельный модем, а затем повторно включите/подсоедините его.
- В зависимости от Интернет-провайдера количество устройств, которые могут получать доступ в Интернет, может быть ограничено соответствующими условиями обслуживания. Для получения дополнительной информации свяжитесь со своим Интернет-провайдером.
- Компания LG не несет ответственности за какие-либо сбои в работе дисплея и/или сети Интернет по причине ошибок/неисправностей соединения, связанных с подключением к Интернету пользователя или с другим подключенным оборудованием.
- Компания LG не несет ответственности за проблемы с подключением к Интернету.
- Если скорость сетевого соединения не отвечает требованиям содержимого, к которому осуществляется доступ, результат может быть неудовлетворительным.
- Некоторые операции по подключению к Интернету могут быть недоступны из-за определенных ограничений, установленных провайдером подключения к Интернету.
- Любая плата, взимаемая Интернет-провайдером, в том числе, без ограничения, плата за соединение, покрывается за ваш счет.

**ПРИМЕЧАНИЕ**

- Для выхода в Интернет непосредственно с помощью дисплея должно быть установлено постоянное подключение к Интернету.
- Если подключиться к Интернету не удастся, проверьте состояние сети с помощью ПК в данной сети.
- При использовании функции **Network Setting (Настройка сети)** проверьте кабель LAN или убедитесь, что DHCP в маршрутизаторе включен.
- Если настройка сети не завершена, сеть может не функционировать должным образом.

**ПРЕДУПРЕЖДЕНИЕ**

- Не подключайте модульный телефонный кабель к порту локальной вычислительной сети LAN.
- Поскольку существуют различные способы подключения, следуйте инструкциям вашего оператора связи или Интернет-провайдера.
- Меню настройки сети недоступно, пока дисплей подключен к физической сети.

Советы по настройке беспроводной сети

- Беспроводные сети могут подвергаться влиянию других устройств, работающих на частоте 2,4 ГГц (беспроводные телефоны, устройства Bluetooth или микроволновые печи). В них также могут возникать помехи от устройств с рабочей частотой 5 ГГц, такие как другие устройства Wi-Fi.
- Окружающая беспроводная среда может снижать скорость работы службы беспроводной сети.
- Если вы не отключите всю локальную домашнюю сеть, некоторые устройства могут потреблять сетевой трафик.
- Для подключения к точке доступа требуется точка доступа с поддержкой беспроводного соединения, на которой должна быть включена функция беспроводного подключения. Чтобы узнать, поддерживает ли ваша точка доступа беспроводное соединение, обратитесь к своему поставщику услуг.
- Для подключения к точке доступа проверьте SSID и настройки безопасности точки доступа. SSID и настройки безопасности точки доступа см. в соответствующей документации.
- Неправильная настройка сетевых устройств (проводной/беспроводной коммутатор, концентратор) может быть причиной медленной и некорректной работы монитора. Установите устройства правильно согласно соответствующему руководству и настройте сеть.
- Способ подключения зависит от производителя точки доступа.

Общие настройки

Для настройки параметра Язык:

Пульт ДУ (SETTINGS) → Общие → Язык меню (Menu Language)

Выберите один из языков из списка, отображаемого на экране.

- **Язык меню (Menu Language):** Установка языка для цифрового табло.

Для установки времени/даты:

Пульт ДУ (SETTINGS) → Общие → Время и дата

Вы можете проверить или изменить настройки времени.

- **Время:** Установка времени вручную.
- **Дата:** Установка даты вручную.

Применение Летнее время**Пульт ДУ (SETTINGS) → Общие → Летнее время**

Можно задать период применения для функции Летнее время и включить или выключить функцию, выбрав Вкл./Выкл.

- **Время начала / Время завершения:** можно задать время, настроив параметры месяц/номер дня недели/день недели/время.

**ПРИМЕЧАНИЕ**

- При установке Летнее время задайте число недель и дней в настройках недели.
- Например, если Летнее время начинается 7 июля 2014 г., в понедельник, задайте настройки времени "июль/1-ый/пн/00:00", поскольку это первый понедельник июля в 2014 году.
- В зависимости от месяца "Последний" недель может быть либо четвертая, либо пятая неделя.

Для автоматического включения и выключения монитора:**Пульт ДУ (SETTINGS) → Общие → Таймеры**

Вы можете установить таймер включения/выключения для вашего монитора.

- **Таймер включения:** Установка времени включения монитора.
- **Таймер выключения:** Установка времени выключения монитора.
- **Выключение при отсутствии сигнала (15 мин):**
При отсутствии источника входного сигнала в течение 15 минут монитор автоматически выключается. Если вы не хотите, чтобы он автоматически выключался, задайте для параметра "Выключение при отсутствии сигнала" значение "Выкл."
- **Автоматическое отключение питания:** При отсутствии нажатия кнопок монитор автоматически выключается.

**ПРИМЕЧАНИЕ**

- Время выключения/включения можно сохранить, создав до семи графиков; монитор включен или выключен в заданное время в списке графиков. Если несколько значений заданного времени хранятся в списке графиков, эта функция будет работать в ближайшее время.
- После установки времени включения или выключения устройство включается и выключается в заданное время.
- Функция выключения питания в заданное время работает правильно только в том случае, если время на устройстве установлено правильно.
- Когда для функций выключения и включения питания в заданное время задано одно и то же время, время выключения имеет приоритет, если устройство включено, и наоборот, если выключено.

Для сброса настроек монитора:**Пульт ДУ (SETTINGS) → Общие → Сбросить настройки до начальных**

Сброс всех настроек монитора.

УСТРАНЕНИЕ НЕИСПРАВНОСТЕЙ

Отсутствует изображение.

Проблема	Решение
Кабель питания подсоединен к розетке?	<ul style="list-style-type: none"> Убедитесь, что провод питания включен в электрическую розетку.
Появляется сообщение "Out of range" (Вне зоны)?	<ul style="list-style-type: none"> Сигнал с компьютера (видеоплаты) находится вне диапазона вертикальной или горизонтальной частоты монитора. Настройте диапазон частот, обратившись к разделу "Характеристики" настоящего руководства пользователя. * Максимальное разрешение: 1920 x 1080 (60 Гц)
Проверьте, отображается ли на экране сообщение "Check signal cable" (Убедитесь в наличии кабеля).	<ul style="list-style-type: none"> Не подключен сигнальный кабель, соединяющий компьютер и устройство. Проверьте сигнальный кабель. Нажмите кнопку INPUT на пульте дистанционного управления для проверки входного сигнала.

При подключении устройства отображается сообщение "Unknown Product" (Неизвестное устройство).

Проблема	Решение
Проверьте, установлен ли драйвер.	<ul style="list-style-type: none"> Проверьте, поддерживается ли функция Plug & Play. См. руководство пользователя видеокарты.

Изображение на экране выглядит неправильно.

Проблема	Решение
Проверьте правильность положения экрана.	<ul style="list-style-type: none"> Убедитесь, что продукт поддерживает разрешение и частоту кадров видеоплаты. Если установлена неподдерживаемая частота, выберите рекомендуемое разрешение в меню настроек панели управления экрана.
Экран отображается неправильно.	<ul style="list-style-type: none"> К сигнальному разъему не подается соответствующий входной сигнал. Подключите сигнальный кабель, соответствующий источнику входного сигнала.



ПРИМЕЧАНИЕ

- Информация, связанная с программным обеспечением, может быть изменена без предварительного уведомления в связи с обновлением функций продукта.

На экране отображается остаточное изображение.

Проблема	Решение
Остаточное изображение появляется на экране при выключении устройства.	<ul style="list-style-type: none"> • Когда на экране в течение длительного времени отображается статичное изображение, возможно повреждение пикселей. Используйте экранную заставку. • Вывод затемненного изображения на экран сразу после просмотра изображения с высокой контрастностью (черно-белого или серого) может привести к возникновению эффекта залипания изображения. Это нормально для ЖК-экранов.

Проблемы со звуком.

Проблема	Решение
Нет звука?	<ul style="list-style-type: none"> • Убедитесь, что аудиокабель правильно подключен. • Отрегулируйте уровень громкости. • Убедитесь, что звук установлен правильно.
Неясный звук.	<ul style="list-style-type: none"> • Выберите подходящие настройки эквалайзера.
Пониженная громкость звука.	<ul style="list-style-type: none"> • Отрегулируйте уровень громкости.

Нарушены цвета на экране.

Проблема	Решение
Экран имеет низкое цветовое разрешение (16 цветов).	<ul style="list-style-type: none"> • Установите для цветового разрешения экрана значение не менее 24 бит (True Color). В ОС Windows выберите Панель управления → Экран → Параметры → Таблица цветов.
Цвета на экране нестабильны или отображается только один цвет.	<ul style="list-style-type: none"> • Проверьте состояние подключения сигнального кабеля. Либо вставьте заново видеокарту компьютера.
На экране отображаются черные точки?	<ul style="list-style-type: none"> • Некоторые пиксели (красного, зеленого, белого или черного цвета) могут отображаться на экране. Это характерно для всех ЖК-экранов. Это не является неисправностью ЖК-экрана.

Проблемы при работе устройства.

Проблема	Решение
Питание внезапно отключилось.	<ul style="list-style-type: none"> • Установлен ли таймер Таймеры? • Проверьте параметры управления энергопотреблением. Питание отключено.



ПРЕДУПРЕЖДЕНИЕ

- Залипание изображения не происходит при использовании постоянно меняющихся изображений, но может возникнуть при использовании статичного изображения в течение длительного времени. Поэтому рекомендуется следовать приведенным ниже инструкциям, которые помогут снизить вероятность залипания изображения, возникающего при использовании статичного изображения. Рекомендуется менять изображение на экране по крайней мере раз в **12 часов**, не реже; при более частой смене изображения вероятность залипания изображения снижается.

Рекомендуемые условия эксплуатации

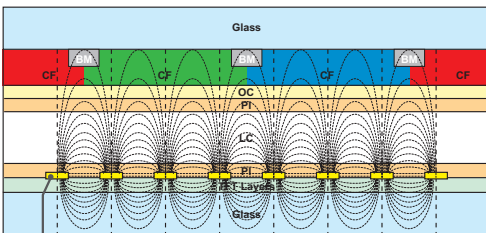
- 1 Меняйте цвета фона и символов с одинаковой периодичностью.
- 2 Меняйте изображения с одинаковой периодичностью.



Использование дополнительных цветов при изменении цветов поможет предотвратить залипание изображения.



Убедитесь, что расположение символов и изображений после замены изображения осталось таким же, каким оно было до замены.



ITO or MoTi Pixel Layer

Что такое залипание изображения?

Отображение на ЖК-панели статического изображения на протяжении длительного времени может привести к возникновению разности потенциалов между электродами, управляющими работой жидких кристаллов. При увеличении разности потенциалов между электродами с течением времени жидкие кристаллы имеют тенденцию выстраиваться в одном направлении. При этом ранее отображавшееся изображение остается заметным.

ХАРАКТЕРИСТИКИ УСТРОЙСТВА


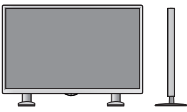
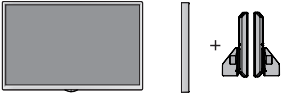
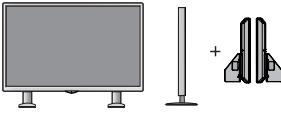
42LS75A

42LS73B

ЖК-дисплей	Тип экрана	TFT 106 см (Широкий) ЖК-дисплей (LCD - Liquid Crystal Display) Диагональ экрана: 106 см
	Шаг пиксела	0,4833 мм (В) x 0,4833 мм (Ш)
Видеосигнал	Максимальное разрешение	1920 x 1080 при 60 Гц - Может не поддерживаться в зависимости от операционной системы и типа видеокарты.
	Рекомендуемое разрешение	1920 x 1080 при 60 Гц - Может не поддерживаться в зависимости от операционной системы и типа видеокарты.
	Частота горизонтальной развертки	HDMI / DVI-D / DISPLAYPORT: от 30 кГц до 83 кГц
	Частота вертикальной развертки	HDMI / DVI-D / DISPLAYPORT: от 56 Гц до 60 Гц
	Тип синхронизации	Цифровой
Входные разъемы		Audio, LAN, HDMI1, HDMI2/OPS, IR & Light sensor, Pixel Sensor, DVI-D IN, DISPLAYPORT IN, USB, RS-232C IN
Выходные порты		DISPLAYPORT OUT, RS-232C OUT, SPEAKER OUT
Встроенный аккумулятор		Используется
Питание	Номинальная мощность	Напряжение 100-240 В переменного тока частотой 50/60 Гц, сила тока 1,6 А
	Потребляемая мощность	Рабочий режим: 110 Вт (станд.) Спящий режим (DVI-D, HDMI): ≤ 1,0 Вт Спящий режим (DISPLAYPORT): ≤ 0,7 Вт Питание выключено: ≤ 0,5 Вт
Условия окружающей среды	Рабочая температура	от 0 °C до 40 °C
	Рабочая влажность	от 10 % до 80 %
	Температура хранения	от -20 °C до 60 °C
	Влажность хранения	от 5 % до 95 %

Указанные выше характеристики продуктов могут быть изменены без предварительного уведомления в связи с модернизацией функций устройства.

“~” относится к переменному току (AC), а “—” относится к постоянному току (DC).

Размеры (ширина x высота x глубина) / Вес	
	948,7 мм x 555,3 мм x 31,7 мм / 12,5 кг
	
	948,7 мм x 617,7 мм x 298,3 мм / 13,9 кг
	
948,7 мм x 555,3 мм x 81,3 мм / 13,3 кг	
	
948,7 мм x 617,7 мм x 298,3 мм / 14,7 кг	

* Применимо только для моделей, которые поддерживают подключение динамиков

Аудио/AUDIO	Аудиовыход RMS	10 Вт + 10 Вт (Справа + Слева)
	Входная чувствительность	0,7 Vrms (среднеквадратическое напряжение в вольтах)
	Импеданс динамиков	8 Ом

Указанные выше характеристики продуктов могут быть изменены без предварительного уведомления в связи с модернизацией функций устройства.


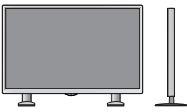
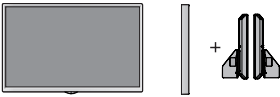
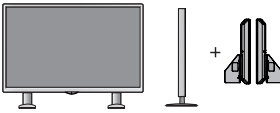
49LS75A

49LS73B

ЖК-дисплей	Тип экрана	TFT 123 см (Широкий) ЖК-дисплей (LCD - Liquid Crystal Display) Диагональ экрана: 123 см
	Шаг пиксела	0,55926 мм (Г) x 0,55926 мм (В)
Видеосигнал	Максимальное разрешение	1920 x 1080 при 60 Гц - Может не поддерживаться в зависимости от операционной системы и типа видеокарты.
	Рекомендуемое разрешение	1920 x 1080 при 60 Гц - Может не поддерживаться в зависимости от операционной системы и типа видеокарты.
	Частота горизонтальной развертки	HDMI / DVI-D / DISPLAYPORT : от 30 кГц до 83 кГц
	Частота вертикальной развертки	HDMI / DVI-D / DISPLAYPORT: от 56 Гц до 60 Гц
	Тип синхронизации	Цифровой
Входные разъемы		Audio, LAN, HDMI1, HDMI2/OPS, IR & Light sensor, Pixel Sensor, DVI-D IN, DISPLAYPORT IN, USB, RS-232C IN
Выходные порты		DISPLAYPORT OUT, RS-232C OUT, SPEAKER OUT
Встроенный аккумулятор		Используется
Питание	Номинальная мощность	Напряжение 100-240 В переменного тока частотой 50/60 Гц, сила тока 1,8 А
	Потребляемая мощность	Рабочий режим: 125 Вт (станд.) Спящий режим (DVI-D, HDMI): ≤ 1,0 Вт Спящий режим (DISPLAYPORT): ≤ 0,7 Вт Питание выключено: ≤ 0,5 Вт
Условия окружающей среды	Рабочая температура	от 0 °С до 40 °С
	Рабочая влажность	от 10 % до 80 %
	Температура хранения	от -20 °С до 60 °С
	Влажность хранения	от 5 % до 95 %

Указанные выше характеристики продуктов могут быть изменены без предварительного уведомления в связи с модернизацией функций устройства.

“~” относится к переменному току (AC), а “==” относится к постоянному току (DC).

Размеры (ширина x высота x глубина) / Вес	
	1094,6 мм x 637,4 мм x 31,7 мм / 15,6 кг
	
	1094,6 мм x 699,7 мм x 298,3 мм / 17,0 кг
	
1094,6 мм x 637,4 мм x 81,3 мм / 16,4 кг	
	
1094,6 мм x 699,7 мм x 298,3 мм / 17,8 кг	

* Применимо только для моделей, которые поддерживают подключение динамиков

Аудио/AUDIO	Аудиовыход RMS	10 Вт + 10 Вт (Справа + Слева)
	Входная чувствительность	0,7 Vrms (среднеквадратическое напряжение в вольтах)
	Импеданс динамиков	8 Ом

Указанные выше характеристики продуктов могут быть изменены без предварительного уведомления в связи с модернизацией функций устройства.


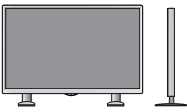
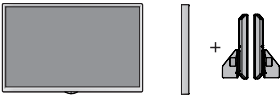
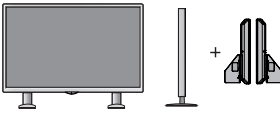
55LS75A

55LS73B

ЖК-дисплей	Тип экрана	TFT 139 см (Широкий) ЖК-дисплей (LCD - Liquid Crystal Display) Диагональ экрана: 139 см
	Шаг пиксела	0,630 мм (В) x 0,630 мм (Ш)
Видеосигнал	Максимальное разрешение	1920 x 1080 при 60 Гц - Может не поддерживаться в зависимости от операционной системы и типа видеокарты.
	Рекомендуемое разрешение	1920 x 1080 при 60 Гц - Может не поддерживаться в зависимости от операционной системы и типа видеокарты.
	Частота горизонтальной развертки	HDMI / DVI-D / DISPLAYPORT: от 30 кГц до 83 кГц
	Частота вертикальной развертки	HDMI / DVI-D / DISPLAYPORT: от 56 Гц до 60 Гц
	Тип синхронизации	Цифровой
Входные разъемы		Audio, LAN, HDMI1, HDMI2/OPS, IR & Light sensor, Pixel Sensor, DVI-D IN, DISPLAYPORT IN, USB, RS-232C IN
Выходные порты		DISPLAYPORT OUT, RS-232C OUT, SPEAKER OUT
Встроенный аккумулятор		Используется
Питание	Номинальная мощность	Напряжение 100-240 В переменного тока частотой 50/60 Гц, сила тока 1,8 А
	Потребляемая мощность	Рабочий режим: 140 Вт (станд.) Спящий режим (DVI-D, HDMI): ≤ 1,0 Вт Спящий режим (DISPLAYPORT): ≤ 0,7 Вт Питание выключено: ≤ 0,5 Вт
Условия окружающей среды	Рабочая температура	от 0 °С до 40 °С
	Рабочая влажность	от 10 % до 80 %
	Температура хранения	от -20 °С до 60 °С
	Влажность хранения	от 5 % до 95 %

Указанные выше характеристики продуктов могут быть изменены без предварительного уведомления в связи с модернизацией функций устройства.

“~” относится к переменному току (AC), а “==” относится к постоянному току (DC).

Размеры (ширина x высота x глубина) / Вес	
	1230,4 мм x 713,7 мм x 31,7 мм / 20,7 кг
	
	1230,4 мм x 776,1 мм x 298,3 мм / 22,1 кг
	
1230,4 мм x 713,7 мм x 81,3 мм / 21,5 кг	
	
1230,4 мм x 776,1 мм x 298,3 мм / 22,9 кг	

* Применимо только для моделей, которые поддерживают подключение динамиков

Аудио/AUDIO	Аудиовыход RMS	10 Вт + 10 Вт (Справа + Слева)
	Входная чувствительность	0,7 Vrms (среднеквадратическое напряжение в вольтах)
	Импеданс динамиков	8 Ом

Указанные выше характеристики продуктов могут быть изменены без предварительного уведомления в связи с модернизацией функций устройства.

Размеры

Рисунки в данном руководстве могут отличаться от фактического продукта и компонентов.

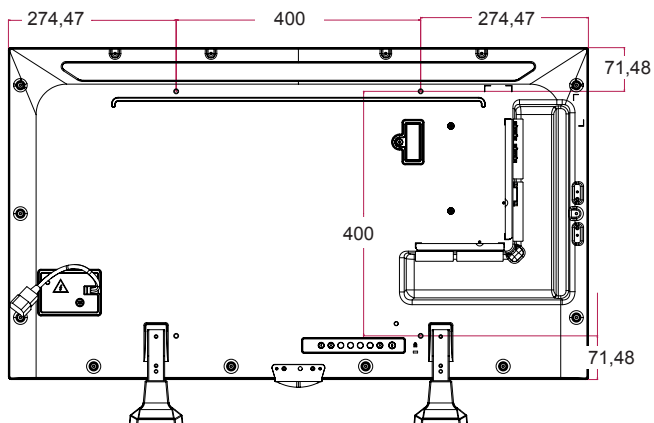
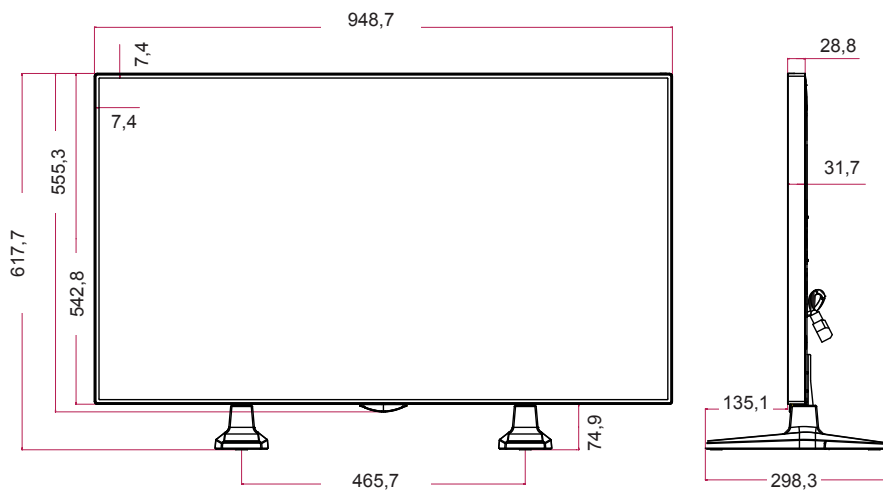
Размеры винтов указаны в разделе "Крепление к стене".

Характеристики изделий, представленные ниже, могут быть изменены без предварительного уведомления в связи с модернизацией функций устройства.

42LS75A

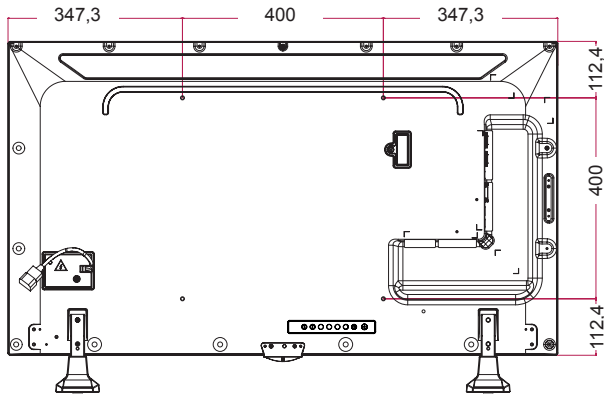
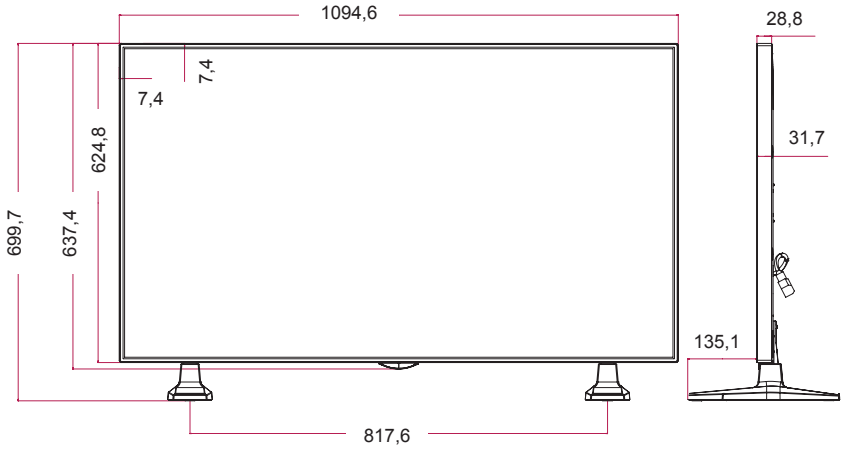
42LS73B

(ед. изм. : мм)



49LS75A 49LS73B

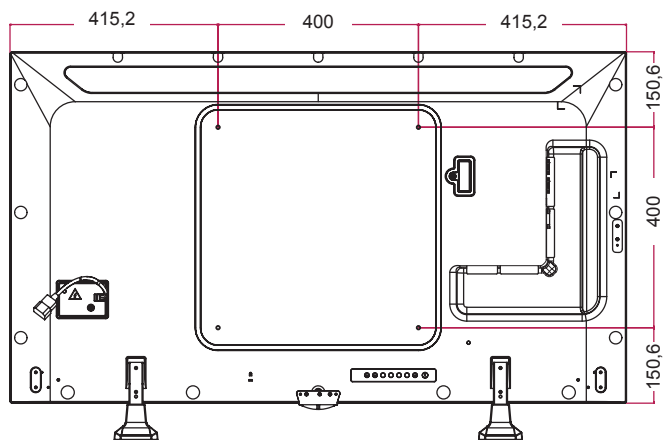
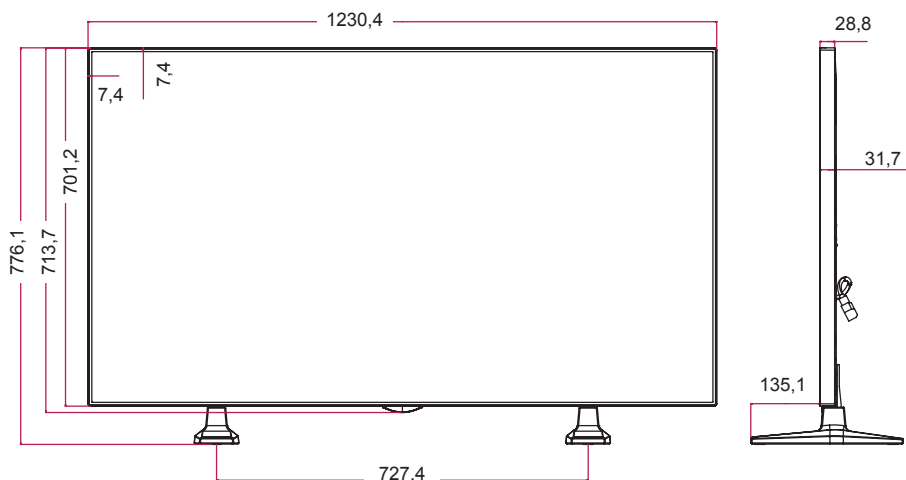
(ед. изм. : мм)



55LS75A

55LS73B

(ед. изм. : мм)



Режим поддержки HDMI (OPS) / DVI-D / DISPLAYPORT (PC) (ПК)

Разрешение	Частота горизонтальной развертки (кГц)	Частота вертикальной развертки (Гц)
640 x 480	31,469	59,94
800 x 600	37,879	60,317
1024x768	48,363	60
1280 x 720	44,772	59,855
1366 x 768	47,7	60
1280 x 1024	63,981	60,02
1680 x 1050	65,290	59,954
1920 x 1080	67,5	60

Режим DTV

Разрешение	HDMI (OPS) / DISPLAYPORT (DTV)
480i	x
576i	x
480p	o
576p	o
720p (50 / 60 Hz)	o
1080i (50 / 60 Hz)	o
1080p (50 / 60 Hz)	o

! ПРИМЕЧАНИЕ











- Разрешения ПК, доступные для параметра названия входа в режимах входа HDMI (OPS) / DVI-D / DISPLAYPORT: 640 x 480/60 Гц, 1280 x 720/60 Гц, 1920 x 1080/60 Гц; и разрешения DTV: 480p, 720p и 1080p.

! ПРИМЕЧАНИЕ

- Частота вертикальной развертки: Изображение на экране обновляется несколько десятков раз в секунду как при работе флуоресцентной лампы. Частота вертикальной развертки, или скорость обновления, показывает, сколько раз в секунду обновляется изображение. Единица измерения — герц (Гц).
- Частота горизонтальной развертки: интервал по горизонтали, представляющий собой время отображения одной горизонтальной строки. При делении единицы на интервал по горизонтали получается количество горизонтальных строк, отображаемых каждую секунду; эта величина может быть подсчитана как частота горизонтальной развертки. Единица измерения — килогерц (кГц).

ИК-КОДЫ

Не все модели поддерживают функцию HDMI/USB.
В зависимости от модели некоторые коды кнопок не поддерживаются.

Код (шестнадцатеричный)	Функции	Примечания
08	 POWER	Кнопка пульта ДУ
C4	MONITOR ON	Кнопка пульта ДУ
C5	MONITOR OFF	Кнопка пульта ДУ
95	ENERGY SAVING	Кнопка пульта ДУ
0B	INPUT	Кнопка пульта ДУ
10	Кнопка с цифрой 0	Кнопка пульта ДУ
11	Кнопка с цифрой 1	Кнопка пульта ДУ
12	Кнопка с цифрой 2	Кнопка пульта ДУ
13	Кнопка с цифрой 3	Кнопка пульта ДУ
14	Кнопка с цифрой 4	Кнопка пульта ДУ
15	Кнопка с цифрой 5	Кнопка пульта ДУ
16	Кнопка с цифрой 6	Кнопка пульта ДУ
17	Кнопка с цифрой 7	Кнопка пульта ДУ
18	Кнопка с цифрой 8	Кнопка пульта ДУ
19	Кнопка с цифрой 9	Кнопка пульта ДУ
02	Громкость  (+)	Кнопка пульта ДУ
03	Громкость  (-)	Кнопка пульта ДУ
E0	BRIGHTNESS  (Выше)	Кнопка пульта ДУ
E1	BRIGHTNESS  (Ниже)	Кнопка пульта ДУ
DC	3D	Кнопка пульта ДУ
32	1/a/A	Кнопка пульта ДУ
2F	CLEAR	Кнопка пульта ДУ
7E	 SIMPLINK	Кнопка пульта ДУ
79	ARC (MARK) (Формат изображения)	Кнопка пульта ДУ
4D	PSM (Режим экрана)	Кнопка пульта ДУ
09	MUTE	Кнопка пульта ДУ
43	SETTINGS (Меню)	Кнопка пульта ДУ
99	AUTO (Автонастройка)	Кнопка пульта ДУ
40	Вверх 	Кнопка пульта ДУ
41	Вниз 	Кнопка пульта ДУ
06	Вправо 	Кнопка пульта ДУ
07	Влево 	Кнопка пульта ДУ
44	OK	Кнопка пульта ДУ
28	BACK	Кнопка пульта ДУ

Код (шестнадцатеричный)	Функции	Примечания
7B	TILE	Кнопка пульта ДУ
5B	EXIT	Кнопка пульта ДУ
72	ID ON (КРАСНАЯ)	Кнопка пульта ДУ
71	ID OFF (ЗЕЛЕНАЯ)	Кнопка пульта ДУ
63	ЖЕЛТАЯ	Кнопка пульта ДУ
61	СИНЯЯ	Кнопка пульта ДУ
B1	■	Кнопка пульта ДУ
B0	▶	Кнопка пульта ДУ
BA		Кнопка пульта ДУ
8F	◀◀	Кнопка пульта ДУ
8E	▶▶	Кнопка пульта ДУ
5F	W.BAL	Кнопка пульта ДУ
3F	S.MENU	Кнопка пульта ДУ
7C	HOME	Кнопка пульта ДУ

* В зависимости от модели некоторые коды кнопок не поддерживаются.

ДЛЯ УПРАВЛЕНИЯ НЕСКОЛЬКИМИ УСТРОЙСТВАМИ

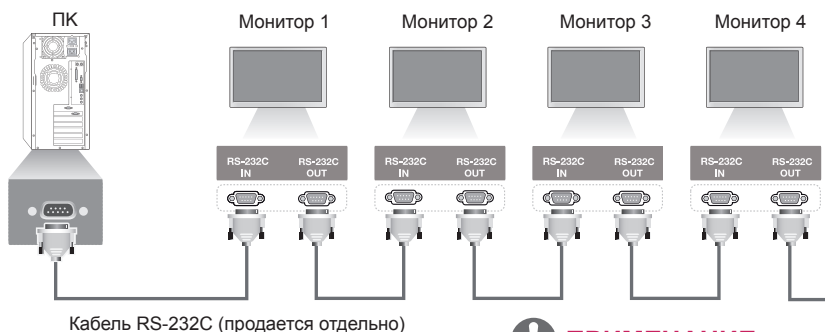
Используйте этот способ для подключения нескольких устройств к одному компьютеру. Можно управлять несколькими устройствами одновременно, подключив их к одному компьютеру.

В меню "Option" (Опции) необходимо, чтобы значение параметра "Set ID" (Номер устройства) был в диапазоне 1 до 1000 без повторов.

Подключение кабеля

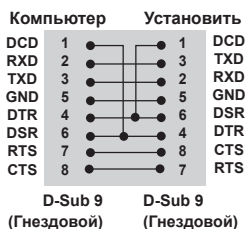
Подсоедините кабель RS-232C, как показано на рисунке.

Протокол RS-232C используется для связи между компьютером и монитором. С компьютера можно включить и выключить монитор, выбрать источник входного сигнала или настроить экранное меню с вашего ПК.



Конфигурации RS-232C

Конфигурации с 8 проводами (стандартный кабель RS-232C)



Параметры обмена данными

Скорость передачи: 9600 бит/с

Разрядность: 8 бит

Бит четности: нет

Стоповый бит: 1 бит

Контроль потока: нет

Код обмена данными: код ASCII

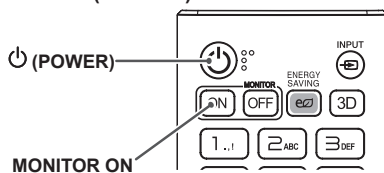
Используйте кабель кросс-кабель (реверсивный)

! ПРИМЕЧАНИЕ

- При использовании трехпроводных конфигураций (нестандартный кабель) нельзя использовать ИК цепочку мониторов.

! ПРИМЕЧАНИЕ

- При выключении и последующем включении мониторов, подключенных с помощью шлейфового подключения (контролирующего несколько мониторов), некоторые мониторы могут не включаться. В этом случае необходимо включить эти мониторы с помощью кнопки включения монитора **MONITOR ON**, а не кнопки **POWER (Питание)**.



Список команд

		COMMAND (Команда)		DATA (Данные) (в шестнадцатеричном коде)
		1	2	
01	Power (Питание)	k	a	от 00 до 01
02	Select input (Выбор входа)	x	b	См. раздел "Выбор входа"
03	Aspect Ratio (Формат экрана)	k	c	См. раздел "Формат изображения"
04	Energy Saving (Экономия энергии)	j	q	См. раздел "Экономия энергии"
05	Picture Mode (Режим экрана)	d	x	См. раздел "Режим экрана"
06	Contrast (Контрастность)	k	g	от 00 до 64
07	Brightness (Яркость)	k	h	от 00 до 64
08	Sharpness (Четкость)	k	k	от 00 до 32
09	Color (Цвет)	k	i	от 00 до 64
10	Tint (Оттенки)	k	j	от 00 до 64
11	Color temperature (Цвет. темп-ра)	x	u	от 00 до 64
12	Balance (Баланс)	k	t	от 00 до 64
13	Sound Mode (Режим звука)	d	y	См. раздел "Режим звука"
14	Mute (Без звука)	k	e	от 00 до 01
15	Volume Control (Регулировка громкости)	k	f	от 00 до 64
16	Time 1 (year/month/day) (Время 1 (год/месяц/день))	f	a	См. раздел "Время 1"
17	Time 2 (Время 2) (час/минута/секунда)	f	x	См. раздел "Время 2"
18	Off time schedule (Расписание времени выключения)	f	c	от 00 до 01
19	On Time Schedule (Расписание времени включения)	f	b	от 00 до 01
20	Off Timer (Таймер выключения) (Repeat/ Time) (Повторить/Время)	f	e	См. раздел "Таймер выключения"
21	On Timer (Таймер включения) (Repeat/ Time) (Повторить/Время)	f	d	См. раздел "Таймер включения"
22	Входной сигнал для таймера включения	f	u	См. раздел "Входной сигнал для таймера включения".
23	No Signal Power Off (15Min) Выключение при отсутствии сигнала (15 мин)	f	g	от 00 до 01
24	Auto power off (Автоматическое отключение питания)	m	n	от 00 до 01
25	Language (Язык)	f	i	См. раздел "Язык"
26	Reset (Сброс)	f	k	00, 02
27	Current Temperature (Текущая температура)	d	n	FF
28	Key (Клавиша)	m	c	См. раздел "Клавиши"
29	Time Elapsed (Истекшее время)	d	l	FF
30	Product Serial Number (Серийный номер продукта)	f	y	FF
31	Software Version (Версия ПО)	f	z	FF

		COMMAND (Команда)		DATA (Данные) (в шестнадцатеричном коде)
		1	2	
32	White Balance Red Gain (Усиление красного в балансе белого)	j	m	от 00 до FE
33	White Balance Green Gain (Усиление зеленого в балансе белого)	j	n	от 00 до FE
34	White Balance Blue Gain (Усиление синего в балансе белого)	j	o	от 00 до FE
35	White Balance Red Offset (Сдвиг красного в балансе белого)	s	x	от 00 до 7F
36	White Balance Green Offset (Сдвиг зеленого в балансе белого)	s	y	от 00 до 7F
37	White Balance Blue Offset (Сдвиг синего в балансе белого)	s	z	от 00 до 7F
38	Backlight (Подсветка)	m	g	от 00 до 64
39	Screen off (Отключение экрана)	k	d	от 00 до 01
40	Tile Mode (Режим видеостены)	d	d	от 00 до FF
41	Check Tile Mode (Проверка состояния режима видеостены)	d	z	FF
42	Tile ID (Номер монитора в составе видеостены)	d	i	См. раздел "Номер монитора в составе видеостены"
43	Natural Mode (Обычный режим)	d	j	от 00 до 01
44	DPM Select (Выбор DPM)	f	j	От 00 до 07
45	Remote Control/Local Key Lock (Блокировка пульта ДУ/кнопок на устройстве)	k	m	от 00 до 01
46	Power On Delay (Отсрочка включения)	f	h	от 00 до FA
47	Fail Over Select (Выбор резервирования)	m	i	от 00 до 02
48p	Fail Over Input Select (Выбор входа резервирования)	m	j	См. раздел "Выбор входа резервирования"
49	IR Operation (Режим работы ИК)	t	p	от 00 до 02
50	Local Key Operation (Работа кнопок на устройстве)	t	o	от 00 до 02
51	Check the status (Проверка статуса)	s	v	См. раздел "Проверка статуса"
52	Check Screen (Проверка экрана)	t	z	от 00 до 01
53	Speakers (Динамики)	d	v	от 00 до 01
54	Daylight Saving Time (Летнее время)	s	d	См. раздел "Летнее время".

* Примечание: При воспроизведении файлов мультимедиа с устройства USB или с внутренней/внешней памяти доступны только команды питания и клавиш. Всем остальным командам (кроме команд питания и клавиш) будут присваиваться значения NG. В зависимости от модели некоторые команды могут не поддерживаться.

Протокол приема/передачи

Transmission

[Command1][Command2][][Set ID][][Data][Cr]

- * [Command1]: Определяет режимы заводских параметров и настроек пользователя.
- * [Command2]: Управление мониторами.
- * [Set ID]: Используется для выбора монитора, которым необходимо управлять. Уникальный номер от 1 до 1000 (01H - 3E8H) может быть установлен для каждого монитора в разделе "Настройки" в экранном меню.
Выбор '00H' для параметра "Set ID" (Номер устройства) позволяет одновременно управлять всеми подключенными мониторами.
- * [Data]: Передача данных команды.
Количество данных может возрасти в зависимости от команды.
- * [Cr]: Возврат каретки Соответствует '0x0D' в кодировке ASCII.
- * []: Пробел. Соответствует '0x20' в кодировке ASCII.

Acknowledgement

[Command2][][Set ID][][OK/NG][Data][x]

- * Устройство передает подтверждение в таком формате при получении нормальных данных. В таком случае, если данные имеют значение FF, это обозначает текущий статус данных. Если данные находятся в режиме записи, данные будут возвращены на компьютер.
При отправке команды со значением параметра "Set ID" (Номер устройства) равным '00' (=0x00), данные отражаются на всех мониторах, и отправка подтверждения не происходит.
- * При отправке значения данных "FF" в режиме управления через RS-232C можно выбрать текущее значение параметра (только для некоторых функций).
- * В зависимости от модели некоторые команды не поддерживаются.

01. Power (Питание) (Command: k a)

Включение и выключение питания монитора.

Transmission

[k][a][][Set ID][][Data][Cr]

Data 00: Выкл.
01: Вкл.

Acknowledgement

[a][][Set ID][][OK/NG][Data][x]

* Сигнал подтверждения отображается правильно только тогда, когда монитор полностью включен.

* Между сигналами передачи и подтверждения может пройти некоторое время.

02. Select Input (Выбор входа) (Command: x b)

* Выбор входного сигнала.

Transmission

[x][b][][Set ID][][Data][Cr]

Data 70: DVI-D (PC)
80: DVI-D (DTV)
90: HDMI1 (DTV)
A0: HDMI1 (PC)
91: HDMI2/OPS (DTV)
A1: HDMI2/OPS (PC)
C0: DISPLAYPORT (DTV)
D0: DISPLAYPORT (PC)

Acknowledgement

[b][][Set ID][][OK/NG][Data][x]

* В зависимости от модели некоторые входные сигналы могут не поддерживаться.

03. Aspect Ratio (Формат экрана) (Command: k c)

Настройка формата экрана.

Transmission

[k][c][][Set ID][][Data][Cr]

Data 01: 4:3
02: 16:9
04: Увеличение
06: Автоматически
09: Исходный (720p или больше)
от 10 до 1F: Масштабирование от 1 до 16

* Доступные типы данных различаются в зависимости от входного сигнала. Дополнительные сведения см. в разделе "Формат изображения" в руководстве пользователя.

* Формат изображения может различаться в зависимости от конфигурации входа модели.

Acknowledgement

[c][][Set ID][][OK/NG][Data][x]

04. Energy Saving (Экономия энергии) (Command: j q)

Включение режима экономии энергии.

Transmission

[j][q][][Set ID][][Data][Cr]

Data 00: Выкл.
01: Минимальная
02: Средняя
03: Максимальная
04: Автоматическая
05: Отключение экрана

Acknowledgement

[q][][Set ID][][OK/NG][Data][x]

** Может не поддерживаться в зависимости от модели.

05. Picture Mode (Режим экрана) (Command: d x)

Выбор режима экрана.

Transmission

[d][x][][Set ID][][Data][Cr]

Data 00: Яркий
01: Стандартный
02: Кино
03: Спорт
04: Игры
05: Эксперт 1
06: Эксперт 2
08: APS

Acknowledgement

[x][][Set ID][][OK/NG][Data][x]

06. Contrast (Контрастность) (Command: k g)

Настройка контрастности экрана.

Transmission

[k][g][][Set ID][][Data][Cr]

Data от 00 до 64: Контрастность от 0 до 100

Acknowledgement

[g][][Set ID][][OK/NG][Data][x]

07. Brightness (Яркость) (Command: k h)

Настройка яркости изображения.

Transmission

[k][h][][Set ID][][Data][Cr]

Data 00 до 64: Яркость от 0 до 100

Acknowledgement

[h][][Set ID][][OK/NG][Data][x]

08. Sharpness (Четкость) (Command: k k)

Настройка четкости экрана.

Transmission

[k][k][][Set ID][][Data][Cr]

Data от 00 до 32: Резкость от 0 до 50

Acknowledgement

[k][][Set ID][][OK/NG][Data][x]

09. Color (Цвет) (Command: k i)

Настройка цветов экрана.

Transmission

[k][i][][Set ID][][Data][Cr]

Data от 00 до 64: Цвет от 0 до 100

Acknowledgement

[i][][Set ID][][OK/NG][Data][x]

10. Tint (Оттенки) (Command: k j)

Настройка оттенков экрана.

Transmission

[k][j][][Set ID][][Data][Cr]

Data от 00 до 64: оттенок красного 50 - оттенок зеленого 50

Acknowledgement

[j][][Set ID][][OK/NG][Data][x]

11. Color Temperature (Цветовая температура) (Command: x u)

Настройка цветовой температуры экрана.

Transmission

[x][u][][Set ID][][Data][Cr]

Data от 00 до 64: теплый 50 - прохладный 50

Acknowledgement

[u][][Set ID][][OK/NG][Data][x]

12. Balance (Баланс) (Command: k t)

Настройка баланса звука.

Transmission

[k][t][][Set ID][][Data][Cr]

Data от 00 до 64: влево 50 - вправо 50

Acknowledgement

[t][][Set ID][][OK/NG][Data][x]

13. Sound mode (Режим звука) (Command: d y)

Выбор режима звучания.

Transmission

a[d]y[[Set ID][Data][Cr]

Data 01: Стандартный
 02: Музыка
 03: Кино
 04: Спорт
 05: Игры
 07: Новости

Acknowledgement

y[[Set ID][OK/NG][Data][x]

14. Mute (Без звука) (Command: k e)

Отключение / включение звука.

Transmission

k[e]y[[Set ID][Data][Cr]

Data 00: Без звука
 01: Со звуком

Acknowledgement

e[[Set ID][OK/NG][Data][x]

15. Volume Control (Управление громкостью) (Command: k f)

Корректировка громкости воспроизведения.

Transmission

k[f]y[[Set ID][Data][Cr]

Data 00 до 64: Громкость от 0 до 100

Acknowledgement

f[[Set ID][OK/NG][Data][x]

16. Time 1 (year/month/day) (Время 1 (год/месяц/день)) (Command: f a)

Корректировка параметра "Время 1" (год/месяц/день).

Transmission

f[a]y[[Set ID][Data1][Data2][Data3][Cr]

Data 1 от 04 до 1В: год от 2014 до 2037
 Data 2 от 01 до 0С: январь - декабрь
 Data 3 от 01 до 1F: 1-е - 31-е

* Введите "fa [Set ID] ff", чтобы просмотреть настройки
 Время 1 (год/месяц/день).

Acknowledgement

a[[Set ID][OK/NG][Data1][Data2][Data3][x]

17. Time 2 (Время 2 (час/минута/секунда)) (Command: f x)

Корректировка параметра "Время 2" (год/месяц/день).

Transmission

f[x]y[[Set ID][Data1][Data2][Data3][Cr]

Data1 от 00 до 17: от 00 до 23 часов
 Data2 от 00 до 3В: от 00 до 59 минут
 Data3 от 00 до 3В: от 00 до 59 секунд
 * Введите "fx [Set ID] ff", чтобы просмотреть настройки
 параметра "Время 2" (час/минута/секунда).

** Данная функция доступна только в случае, если
 задано значение Времени 1 (год/месяц/день).

Acknowledgement

x[[Set ID][OK/NG][Data1][Data2][Data3][x]

18. Off Time Schedule (Расписание времени выключения) (Command: f c)

Включение/отключение расписания времени выключения.

Transmission

f[c]y[[Set ID][Data][Cr]

Data 00: Выкл.
 01: Вкл.

Acknowledgement

c[[Set ID][OK/NG][Data][x]

19. On Time Schedule (Расписание времени включения) (Command: f b)

Включение/отключение расписания времени включения.

Transmission

f[b]y[[Set ID][Data][Cr]

Data 00: Выкл.
 01: Вкл.

Acknowledgement

b[[Set ID][OK/NG][Data][x]

20. Off Timer (Таймер выключения) (Repeat/Time) (Повтор/Время) (Command: f e)

Установка настроек таймера времени выключения (Режим повтора/Время).

Transmission

[f][e] [[Set ID]] [[Data1]] [[Data2]] [[Data3][Cr]

Data1

1. от f1h до f7h (чтение данных)

F1: Чтение данных 1-го времени выключения

F2: Чтение данных 2-го времени выключения

F3: Чтение данных 3-го времени выключения

F4: Чтение данных 4-го времени выключения

F5: Чтение данных 5-го времени выключения

F6: Чтение данных 6-го времени выключения

F7: Чтение данных 7-го времени выключения

2. e1h-e7h (удаление одного индекса), e0h (удаление всех индексов)

E0: Удаление всех настроек таймера выключения

E1: Удаление настроек 1-го таймера выключения

E2: Удаление настроек 2-го таймера выключения

E3: Удаление настроек 3-го таймера выключения

E4: Удаление настроек 4-го таймера выключения

E5: Удаление настроек 5-го таймера выключения

E6: Удаление настроек 6-го таймера выключения

E7: Удаление настроек 7-го таймера выключения

3. 01h-0Ch (установка дня недели для таймера выключения)

01: Один раз

02: Ежедневно

03: Пн-Пт

04: Пн-Сб

05: Сб-Вс

06: Каждое воскресенье

07: Каждый понедельник

08: Каждый вторник

09: Каждая среда

0A: Каждый четверг

0B: Каждая пятница

0C: Каждая суббота

Data 2 от 00 до 17: от 00 до 23 часов

Data 3 от 00 до 3В: от 00 до 59 минут

* Для чтения или удаления установленного списка "Таймер выключения" необходимо установить [Data2][Data3] на FFH.

Пример 1: fe 01 f1 ff ff – Чтение первых индексных данных в списке "Таймер выключения".

Пример 2: fe 01 e1 ff ff - Удаление первых индексных данных в списке "Таймер выключения".

Пример 3: fe 01 04 02 03 - Установка таймера выключения на 02:03 с понедельника по воскресенье.

* Данная функция поддерживается только тогда, когда установлены параметры Время 1 (год/месяц/день) и Время 2 (час/минута/секунда).

Acknowledgement

[e] [[Set ID]] [[OK/NG]] [Data1][Data2][Data3][x]

21. On Timer (Таймер включения) (Repeat/Time) (Повтор/Время) (Command: f e)

Установка настроек таймера времени включения (Режим повтора/Время).

Transmission

[f][d] [[Set ID]] [[Data1]] [[Data2]] [[Data3][Cr]

Data1

1. от f1h до f7h (чтение данных)

F1: Чтение данных 1-го времени включения

F2: Чтение данных 2-го времени включения

F3: Чтение данных 3-го времени включения

F4: Чтение данных 4-го времени включения

F5: Чтение данных 5-го времени включения

F6: Чтение данных 6-го времени включения

F7: Чтение данных 7-го времени включения

2. e1h-e7h (удаление одного индекса), e0h (удаление всех индексов)

E0: Удаление всех настроек таймера включения

E1: Удаление настроек 1-го таймера включения

E2: Удаление настроек 2-го таймера включения

E3: Удаление настроек 3-го таймера включения

E4: Удаление настроек 4-го таймера включения

E5: Удаление настроек 5-го таймера включения

E6: Удаление настроек 6-го таймера включения

E7: Удаление настроек 7-го таймера включения

3. 01h-0Ch (установка дня недели для таймера включения)

01: Один раз

02: Ежедневно

03: Пн-Пт

04: Пн-Сб

05: Сб-Вс

06: Каждое воскресенье

07: Каждый понедельник

08: Каждый вторник

09: Каждая среда

0A: Каждый четверг

0B: Каждая пятница

0C: Каждая суббота

Data 2 от 00 до 17: от 00 до 23 часов

Data 3 от 00 до 3В: от 00 до 59 минут

* Для чтения или удаления установленного списка "Таймер включения" необходимо установить [Data2][Data3] на FFH.

Пример 1: fd 01 f1 ff ff - Чтение первых индексных данных в списке "Таймер включения".

Пример 2: fe 01 e1 ff ff - Удаление первых индексных данных в списке "Таймер включения".

Пример 3: fe 01 04 02 03 - Установка таймера включения на 02:03 с понедельника по субботу.

* Данная функция поддерживается только тогда, когда установлены параметры Время 1 (год/месяц/день) и Время 2 (час/минута/секунда).

Acknowledgement

[d] [[Set ID]] [[OK/NG]] [Data1][Data2][Data3][x]

22. Входной сигнал для таймера включения (Command: f u)

Выберите внешний входной сигнал для текущих настроек On Time (Время включения) и добавьте новое расписание

Transmission

[f][u][][Set ID][][Data1][Cr]

[f][u][][Set ID][][Data1][][Data2][Cr]

Data (Добавить расписание)

70: DVI-D

90: HDMI1

91: HDMI2 /OPS

C0: DISPLAYPORT

Data1 (чтение расписание)

1. от f1h до f7h (чтение данных)

F1: Выбрать 1-й входной сигнал для расписания

F2: Выбрать 2-й входной сигнал для расписания

F3: Выбрать 3-й входной сигнал для расписания

F4: Выбрать 4-й входной сигнал для расписания

F5: Выбрать 5-й входной сигнал для расписания

F6: Выбрать 6-й входной сигнал для расписания

F7: Выбрать 7-й входной сигнал для расписания

Data2 (чтение расписание)

FF

* Для чтения входного сигнала расписания введите FF для [Data2].

Если при попытке чтения информации о расписании доступное расписание для [Data1] отсутствует, появится сообщение "NG" и операция не будет выполнена.

(Пример 1: fu 01 90 - Переместить входной сигнал расписания вниз на один ряд и сохранить 1-й входной сигнал расписания в режиме HDMI.)

(Пример 2: fu 01 f1 ff - Чтение 1-го входного сигнала для расписания.)

При отсутствии третьего расписания появится сообщение "NG" и операция не будет выполнена.

* Данная функция поддерживается только когда установлены 1 (Год/Месяц/День), 2 (Час/Минута/Секунда) и время включения (Режим повтора/Время).

** Может не поддерживаться в зависимости от модели.

Acknowledgement

[u][][Set ID][][OK/NG][Data][x]

[u][][Set ID][][OK/NG][Data1][Data2][x]

23. No Signal Power Off (Выключение при отсутствии сигнала) (Command: f g)

Управление настройками перехода в режим ожидания.

Transmission

[f][g][][Set ID][][Data][Cr]

Data 00: Выкл.

01: Вкл.

Acknowledgement

[g][][Set ID][][OK/NG][Data][x]

24. Auto Off (Автовыключение) (Command: m n)

Управление настройками автоматического отключения.

Transmission

[m][n][][Set ID][][Data][Cr]

Data 00: Выкл.

01: 4 часа

Acknowledgement

[n][][Set ID][][OK/NG][Data][x]

25. Language (Язык) (Command: f i)

Установка языка экранного меню.

Transmission

[f][i][][Set ID][][Data][Cr]

Data 00: Чешский

01: Датский

02: Немецкий

03: Английский

04: Испанский (Европа)

05: Греческий

06: Французский

07: Итальянский

08: Голландский

09: Норвежский

0A: Португальский

0B: Португальский (Бразилия)

0C: Русский

0D: Финский

0E: Шведский

0F: Корейский

10: Китайский (Мандаринский)

11: Японский

12: Китайский (Кантонский)

Acknowledgement

[i][][Set ID][][OK/NG][Data][x]

26. Reset (Сброс) (Command: f k)

Восстановление стандартных параметров изображения и заводских параметров.

Transmission

[f][k][][Set ID][][Data][Cr]

Data 00: Сброс настроек изображения
02: Первоначальные настройки (возврат к заводским настройкам)

Acknowledgement

[k][][Set ID][][OK/NG][Data][x]

27. Current temperature (Текущая температура) (Command: d n)

Проверка внутренней температуры.

Transmission

[d][n][][Set ID][][Data][Cr]

Data FF: Проверка статуса

Acknowledgement

[n][][Set ID][][OK/NG][Data][x]

* Температура отображается как шестнадцатеричное значение.

28. Key (Кнопка) (Command: m c)

Отправка кода кнопки на пульт дистанционного управления.

Transmission

[m][c][][Set ID][][Data][Cr]

Data IR_KEY_CODE

Acknowledgement

[c][][Set ID][][OK/NG][Data][x]

Коды кнопок см. в разделе "ИК-КОДЫ".

* В зависимости от модели некоторые коды кнопок не поддерживаются.

29. Time Elapsed (Истекшее время) (Command: d l)

Проверка истекшего времени.

Transmission

[d][l][][Set ID][][Data][Cr]

Data FF: Чтение состояния

Acknowledgement

[l][][Set ID][][OK/NG][Data][x]

* Полученные данные отображаются как шестнадцатеричное значение.

30. Product serial number (Серийный номер продукта) (Command: f y)

Проверка серийного номера продукта.

Transmission

[f][y][][Set ID][][Data][Cr]

Data FF: Проверка серийного номера устройства

Acknowledgement

[y][][Set ID][][OK/NG][Data][x]

* Data — это код ASCII.

31. Software Version (Версия ПО) (Command: f z)

Проверка версии программного обеспечения продукта.

Transmission

[f][z][][Set ID][][Data][Cr]

Data FF: Проверка версии ПО

Acknowledgement

[z][][Set ID][][OK/NG][Data][x]

32. White balance red gain (Усиление красного в балансе белого) (Command: j m)

Корректировка значения усиления красного в балансе белого.

Transmission

[j][m][][Set ID][][Data][Cr]

Data от 00 до FE: Усиление красного от 0 до 254
FF: Проверка значения усиления красного

Acknowledgement

[m][][Set ID][][OK/NG][Data][x]

33. White Balance Green Gain (Усиление зеленого в балансе белого) (Command: j n)

Корректировка значения усиления зеленого в балансе белого.

Transmission

[j][n][][Set ID][][Data][Cr]

Data от 00 до FE: Усиление зеленого от 0 до 254
FF: Проверка значения усиления зеленого

Acknowledgement

[n][][Set ID][][OK/NG][Data][x]

34. White Balance Blue Gain (Усиление синего в балансе белого) (Command: j o)

Корректировка значения усиления синего в балансе белого.

Transmission

[j][o][][Set ID][][Data][Cr]

Data от 00 до FE: Усиление синего от 0 до 254
FF: Проверка значения усиления синего

Acknowledgement

[o][][Set ID][][OK/NG][Data][x]

35. White Balance Red Offset (Сдвиг красного в балансе белого) (Command: s x)

Корректировка значения сдвига красного в балансе белого.

Transmission

[s][x][][Set ID][][Data][Cr]

Data от 00 до 7F: Сдвиг красного от 0 до 127
FF: Проверка значения сдвига красного

Acknowledgement

[x][][Set ID][][OK/NG][Data][x]

36. White Balance Green Offset (Сдвиг зеленого в балансе белого) (Command: s y)

Корректировка значения сдвига зеленого в балансе белого.

Transmission

[s][y][][Set ID][][Data][Cr]

Data от 00 до 7F: Сдвиг зеленого от 0 до 127
FF: Проверка значения сдвига зеленого

Acknowledgement

[y][][Set ID][][OK/NG][Data][x]

37. White Balance Blue Offset (Сдвиг синего в балансе белого) (Command: s z)

Корректировка значения сдвига синего в балансе белого.

Transmission

[s][z][][Set ID][][Data][Cr]

Data от 00 до 7F: Сдвиг синего от 0 до 127
FF: Проверка значения сдвига синего

Acknowledgement

[z][][Set ID][][OK/NG][Data][x]

38. Backlight (Подсветка) (Command: m g)

Регулировка яркости подсветки ЖК-экрана.

Transmission

[m][g][][Set ID][][Data][Cr]

Data 00 до 64: Подсветка от 0 до 100

Acknowledgement

[g][][set ID][][OK/NG][Data][x]

39. Screen Off (Выключение экрана) (Command: k d)

Включение и выключение экрана.

Transmission

[k][d][][Set ID][][Data][Cr]

Data 00: Включение экрана

01: Выключение экрана.

Acknowledgement

[d][][Set ID][][OK/NG][Data][x]

40. Tile Mode (Режим видеостены) (Command: d d)

Установка режима видеостены и значений для количества столбцов и рядов.

Transmission

[d][d][][Set ID][][Data][Cr]

Data от 00 до FF: Первый байт - Столбец в режиме видеостены
 Второй байт - Ряд в режиме видеостены

* 00, 01, 10 и 11 означают, что режим видеостены отключен

Acknowledgement

[d][][Set ID][][OK/NG][Data][x]

41. Check Tile Mode (Проверка режима видеостены) (Command: d z)

Проверка режима видеостены.

Transmission

[d][z][][Set ID][][Data][Cr]

Data FF: Проверка режима видеостены

Acknowledgement

[z][][Set ID][][OK/NG][Data1][Data2][Data3][x]

Data 1 00: Режим видеостены выключен
 01: Режим видеостены включен

Data 2 от 00 до 0F: Колонка в режиме видеостены

Data 3 от 00 до 0F: Ряд в режиме видеостены

42. Tile ID (Номер монитора в составе видеостены) (Command: d i)

Установка значения номера данного монитора в составе видеостены.

Transmission

[d][i][][Set ID][][Data][Cr]

Data от 01 до E1: Номер монитора в составе видеостены от 1 до 225**

FF: Проверка номера монитора в составе видеостены

**Значение не может превышать значение соотношения Ряд x Столбец.

Acknowledgement

[i][][Set ID][][OK/NG][Data][x]

* При вводе значения, превышающего соотношение Ряд x Столбец (кроме 0xFF), ACK становится NG.

43. Natural Mode (Обычный режим) (в режиме видеостены) (Command: d j)

Для естественного отображения части изображения, равные расстоянию между экранами, опускаются.

Transmission

[d][j][][Set ID][][Data][Cr]

Data 00: Выкл.

01: Вкл.

Acknowledgement

[j][][Set ID][][OK/NG][Data][x]

44. DPM Select (Выбор DPM) (Command: f j)

Настройка функции DPM (управление электропитанием экрана).

Transmission

[f][j][][Set ID][][Data][Cr]

Data 00: Выкл.
01: 5 сек
02: 10 сек
03: 15 сек
04: 1 мин
05: 3 мин
06: 5 мин
07: 10 мин

Acknowledgement

[j][][Set ID][][OK/NG][Data][x]

45. Remote Control/Local Key Lock (Блокировка пульта ДУ/кнопок на устройстве) (Command: k m)

Установка блокировки дистанционного управления или кнопок на устройстве (передняя панель).

Transmission

[k][m][][Set ID][][Data][Cr]

Data 00: Выкл. (Блокировка выключена)
01: Вкл. (Блокировка включена)

* Если пульт дистанционного управления и передние кнопки заблокированы в режиме ожидания, включить питание с помощью пульта или передней кнопки питания невозможно.

Acknowledgement

[m][][Set ID][][OK/NG][Data][x]

46. Power On Delay (Отсрочка включения) (Command: f h)

Настройка задержки при включении питания. (единицы: секунды).

Transmission

[f][h][][Set ID][][Data][Cr]

Data от 00 до FA: от мин. От 0 до макс. 250 (сек)

Acknowledgement

[h][][Set ID][][OK/NG][Data][x]

47. Fail Over Select (Выбор резервирования) (Command: m i)

Выбор режима входа для автоматического переключения.

Transmission

[m][i][][Set ID][][Data][Cr]

Data 00: Выкл.
01: Авто
02: Вручную

Acknowledgement

[i][][Set ID][][OK/NG][Data][x]

48. Fail Over Input Select (Выбор входа резервирования) (Command: m j)

Выбор источника входа для автоматического переключения.

* Данная команда доступна, только если установлен Пользовательский режим резервирования (авто).

Transmission

[m][j][][Set ID][][Data1][][Data2][][Data3][][Data4][Cr]

Data от 1 до 4 (Приоритет ввода: от 1 до 4)
70: DVI-D
90: HDMI1
91: HDMI2/OPS
C0: DISPLAYPORT

Acknowledgement

[j][][Set ID][][OK/NG][Data1][Data2][Data3][Data4][x]

Data от 1 до 4 (Приоритет ввода: от 1 до 4)
70: DVI-D
90: HDMI1
91: HDMI2/OPS
C0: DISPLAYPORT

49. IR Operation (Режим работы ИК) (Command: t p)

Управление настройками инфракрасного сигнала продукта.

Transmission

[t][p][][Set ID][][Data][Cr]

Data 00: Снятие блокировки всех кнопок
01: Блокировка всех кнопок кроме кнопки питания
02: Блокировка всех кнопок

Acknowledgement

[x][][Set ID][][OK/NG][Data][x]

50. Local Key Operation (Работа кнопок на устройстве) (Command: t o)

Управление настройками кнопок на устройстве.

Transmission

[t][o][][Set ID][][Data][Cr]

Data 00: разблокировка всех кнопок
01: блокировка всех кнопок кроме кнопки питания
01: блокировка всех кнопок

Acknowledgement

[t][][Set ID][][OK/NG][Data][x]

51. Status (Состояние) (Command: s v)

Проверка текущего состояния сигнала устройства.

Transmission

[s][v][][Set ID][][Data][][FF][Cr]

Data 02: Проверка наличия/отсутствия сигнала
10: Чувствительность RGB OK/NG
(Проверка экрана)

Acknowledgement

[v][][Set ID][][OK/NG][Data][Data1][x]

Data: 02 (при обнаружении сигнала)
Data 1 00: При отсутствии сигнала
01: При наличии сигнала

Data: 10 (Проверка экрана)
Data 1 00: Результат проверки экрана - NG
07: Результат проверки экрана - OK

* Результат проверки приравнивается к NG, если параметр "Проверка экрана" выключен

52. Check Screen (Проверка экрана) (Command: t z)

Установка проверки экрана.

Transmission

[t][z][][Set ID][][Data][Cr]

Data 00: Выкл.
01: Вкл.

Acknowledgement

[z][][Set ID][][OK/NG][Data][x]

53. Speaker (Динамики) (Command: d v)

Установка акустической системы.

Transmission

[d][v][][Set ID][][Data][Cr]

Data 00: Выкл.
01: Вкл.

Acknowledgement

[v][][Set ID][][OK/NG][Data][x]

54. Daylight Saving Time (Летнее время) (Command: s d)

Установка функции перехода на летнее время.

Transmission

[s][d][][Set ID][][Data1][][Data2][][Data3][][Data4][][Data5][Cr]

Data 00: Выкл. (Данные 2-5: FFH)
01: Время начала
02: Время завершения

Data 2 01-0С: с января по декабрь
Data 3 01-06: с 1-ой по 6-ю неделю

* Максимальное значение для [Data3] может различаться в зависимости от даты.

Data 4 00-06 (с воскресенья по субботу)
Data 5 с 00 до 17 часов: с 00 до 23 часов

* Для чтения времени начала/времени завершения введите FFH для переменных с [Data2] по [Data5].
(Пример 1. sd 01 01 ff ff ff ff - Для проверки времени начала

Пример 2. sd 01 02 ff ff ff ff - Для проверки времени завершения)

* Данная функция поддерживается только когда установлены 1 (Год/Месяц/День) и 2 (Час/Минута/Секунда).

Acknowledgement

[d][][Set ID][][OK/NG][Data1][Data2][Data3][Data4][Data5][x]

** Может не поддерживаться в зависимости от модели.



Life's Good

ENERGY STAR® is a set of power-saving guidelines issued by the U.S. Environmental Protection Agency (EPA).



As an ENERGY STAR® Partner LGE U. S. A., Inc. has determined that this product meets the ENERGY STAR® guidelines for energy efficiency.

Refer to ENERGY STAR.gov for more information on the ENERGY STAR® program.

Убедитесь, что вы прочли меры предосторожности перед использованием устройства. Держите компакт-диск с руководством пользователя под рукой, чтобы обращаться к нему в дальнейшем. Наименование модели и серийный номер расположен сзади и на одной из сторон изделия. Запишите нижеуказанные данные, если вдруг вам потребуется техническое обслуживание.

ПРЕДУПРЕЖДЕНИЕ - Это продукт класса А. Данный продукт может стать причиной радиопомех в домашней обстановке. В этом случае следует принять необходимые меры.

МОДЕЛЬ _____

СЕРИЙНЫЙ НОМЕР _____

Для получения исходного кода по условиям лицензий GPL, LGPL, MPL и других лицензий с открытым исходным кодом, который содержится в данном продукте, посетите веб-сайт: <http://opensource.lge.com>.

Кроме исходного кода, для загрузки доступны все соответствующие условия лицензии, отказ от гарантий и уведомления об авторских правах. LG Electronics также предоставляет исходный код на компакт-диске за плату, которая покрывает стоимость выполнения этой рассылки (в частности, стоимость медианосителя, пересылки и обработки) посредством запросов в LG Electronics по адресу: opensource@lge.com. Данное предложение действительно в течение трех (3) лет с даты приобретения изделия.

При включении и выключении устройство издает шум, это нормально.