



CẢNH BÁO VỀ AN TOÀN

- Cần tuân thủ các chỉ dẫn sau đây để không gây thiệt hại về người và tài sản.
- Đọc kỹ hướng dẫn sử dụng trước khi lắp đặt máy.
- Tuân theo những cảnh báo dưới để đảm bảo an toàn.
- Vạch hành sự do không tuân thủ các chỉ dẫn sẽ có thể gây chấn thương hoặc thiệt hại, mà mức độ nghiêm trọng của chỉ bị bằng các dấu hiệu sau:

⚠ Cảnh báo Dấu hiệu này cho thấy khả năng gây thiệt mạng hoặc bị thương nặng

⚠ Chú ý Dấu hiệu này cho thấy khả năng gây chấn thương hoặc bị thiệt hại về vật chất.

■ Ý nghĩa của các biểu tượng sử dụng trong cuốn sách này.

Tuân thủ sự hướng dẫn

⚠ Cảnh báo

Luôn sử dụng phích cắm và ổ điện có nối đất. Không sử dụng ổ cắm không có nối đất.

Dùng ổ cắm có nắp và đường điện riêng để cấp điện cho máy.

Sửa chữa phải do người có chuyên môn thực hiện. Không được tự ý tháo hoặc sửa chữa máy.

Nội thất có thể gây tổn hại cho máy. Không nên dùng vật nhọn để chạm vào máy. Không nên dùng vật nhọn để chạm vào máy.

Hàng hóa khi vận chuyển phải được lắp đặt chắc chắn.

Sử dụng ổ cắm có nắp và cầu chì đúng thông số.

Không thay đổi hoặc nối dài dây điện. Phải thay đổi dây điện nếu nó bị yếu hoặc lỏng hoặc bị hỏng.

Khi lắp đặt, chỉ được lắp đặt tại máy phải liên hệ với nhà cung cấp, chuyên gia lắp đặt hoặc kỹ thuật viên có chuyên môn.

Giả định phải chắc chắn và bền vững.

Không đặt cục ngoài lên giá đỡ điện hoặc nối nó để bị giật.

Khi máy bị ngâm trong nước (do lũ hoặc bị ngập nước) phải liên hệ với trung tâm bảo hành để sửa chữa trước khi sử dụng.

Cục ngoài có ty tích điện áp cao. Phải xả hết điện trong ty máy trước khi sử dụng.

Khi lắp đặt máy, phải sử dụng liên kiện lắp đặt được cấp theo máy.

Chỉ sử dụng liên kiện ghi trong danh sách liên kiện theo máy.

Phải đảm bảo dây nối cục trong và cục ngoài được chặt chẽ và nối đúng cách. Không sử dụng dây nối lỏng lẻo sau cho sẽ không có hiệu quả.

Cần thận khi tháo các vật liệu đóng gói như ốc vít, đinh, pin hoặc các vật liệu bị bỏ đi sau khi lắp đặt hoặc sửa chữa. Sau đó xả rỗng đồng gói rồi bỏ đi. Phải kiểm tra, chắc chắn rằng không còn vật liệu đóng gói, bóng đèn, hoặc kim cắm phải chắc chắn.

CẢNH BÁO VỀ AN TOÀN

⚠ Chú ý

Cần phải có hai người trở lên để mang vác và vận chuyển máy. Tránh gây chấn thương.

Không được lắp đặt máy tại nơi tiếp xúc trực tiếp với gió biển (có hơi muối).

Lắp đặt ống thoát nước để đảm bảo việc thoát nước. Nếu không có thể gây rò rỉ nước.

Giữ bề mặt bằng phẳng khi lắp đặt máy. Có thể gây phiền phức đến hàng xóm xung quanh.

Phải kiểm tra sự rò rỉ của ga lạnh sau khi lắp đặt hoặc sửa chữa máy.

Lượng ga thấp có thể làm hỏng máy. Không được dùng máy vào những mục đích đặc biệt như bảo quản thực ăn, do vật mang tính nghệ thuật.

Có thể làm hỏng máy. Sử dụng vật mềm để vệ sinh máy, không dùng dung môi hoặc chất tẩy rửa mạnh.

Có thể gây cháy, điện giật hoặc làm hỏng bộ phận bằng nhựa của máy bị hỏng. Không sử dụng những bộ phận kim loại của máy khi thay lõi lọc, chúng rất sắc nhọn.

Có thể gây chấn thương. Không dùng lõi hoặc đặt bất cứ vật gì lên máy.

Lắp lõi lọc cần thận. Vệ sinh lõi lọc hai tuần một lần hoặc nhiều hơn nếu cần thiết.

Nước bên ngoài có thể tràn vào. Không đưa tay, vật khác vào cửa hút, thổi gió khi máy đang hoạt động.

Những cảnh sắc hoặc chuyển động có thể gây chấn thương. Cần thận khi tháo ống hoặc lắp đặt máy.

Nước bên ngoài có thể tràn vào. Không đưa tay, vật khác vào cửa hút, thổi gió khi máy đang hoạt động.

Những cảnh sắc hoặc chuyển động có thể gây chấn thương. Cần thận khi tháo ống hoặc lắp đặt máy.

Nếu ga lạnh rò trong quá trình cài đặt, ngay lập tức liên hệ nhân viên kỹ thuật.

Nếu không sẽ gây hại cho sức khỏe. Thay thế pin trong điều khiển bằng loại pin như mẫu. Không được đóng lộn pin mới vào pin cũ hoặc pin khác loại nhau.

Có thể gây cháy hoặc hỏng máy. Nếu dùng dịch từ pin dính vào da và quần áo, cần tiến hành rửa sạch bằng nước sạch.

Không dùng điều khiển có pin bị rò rỉ như vậy. Các hóa chất trong pin có thể gây bỏng hoặc có hại cho sức khỏe.

Không để máy chạy trong thời gian dài, khi đã âm cao và đã của cửa mở. Độ ẩm cao làm nước ngưng tụ gây hỏng đồ đạc.

Không được để da trẻ em tiếp xúc trực tiếp với dòng khí nóng hoặc lạnh. Có thể gây hại cho sức khỏe.

Không được uống nước từ máy chảy ra. Nước này không vệ sinh và có hại cho sức khỏe.

Không chạm vào điều hòa khi có sấm chớp. Có thể gây điện giật.

HƯỚNG DẪN LẮP ĐẶT

Đọc cẩn thận và tuân thủ theo từng bước.

- Đọc kỹ hướng dẫn sử dụng trước khi lắp đặt máy.
- Phòng khô: > 650Btu/hm²
- Phòng ẩm: > 750Btu/hm²
- Phòng lạnh: > 850Btu/hm²

Trong trường hợp phòng ở hướng tây, hoặc phòng bị ảnh hưởng bởi nhiều nguồn nhiệt thì phải tăng hiệu suất làm lạnh lên.

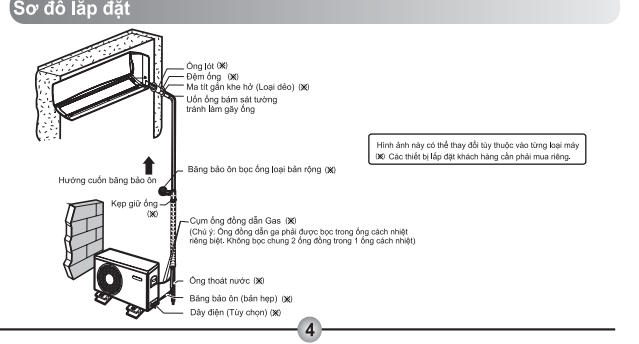
Chi tiết lắp đặt

| Tên | Số series | Ảnh |
|-------------|-----------|-----|
| Tên bộ đôi | 1 | |
| Vết lõm "A" | 5 | |
| Vết lõm "B" | 2 | |
| Vết lõm "C" | 2 | |
| Đầu khoan | 1 | |

Dụng cụ lắp đặt

| Ảnh | Tên | Ảnh | Tên |
|-----|-------------|-----|-----------------|
| | Tô vít | | Máy đo điện trở |
| | Khoan điện | | Lực lưỡng |
| | Thuốc tẩy | | Ampa kế |
| | Mũi khoan 6 | | Máy đo ga |
| | Mũi khoan 1 | | Nhật kế Li-ve |
| | Cờ hiệu | | Bộ lọc ống |

Sơ đồ lắp đặt



HƯỚNG DẪN LẮP ĐẶT

Lựa chọn vị trí lắp đặt tốt nhất

Lắp đặt cục trong

1. Không nên để các nguồn nhiệt gần điều hòa nhiệt độ.
2. Không để các vật chắn ở các cửa gió của máy.
3. Nên lắp cục trong nơi có khả năng làm lạnh đồng đều nhất trong phòng.
4. Lựa chọn nơi có khả năng thoát nước tốt nhất.
5. Lựa chọn vị trí mà không bị ảnh hưởng bởi tiếng ồn.
6. Không nên lắp cục trong gần cửa ra vào.
7. Đảm bảo không gian xung quanh cục trong theo như hình vẽ.
8. Đảm bảo không gian lắp đặt đủ để có thể dùng thực hiện sửa chữa bảo dưỡng máy sau này.

Lựa chọn vị trí lắp đặt

1. Nếu muốn lắp đặt cục ngoài ở khu vực gần biển, hãy liên hệ với trung tâm dịch vụ bảo hành của LG để có thể mở thêm các lớp chống ăn mòn kim loại cho trao đổi nhiệt.
2. Nếu muốn lắp đặt cục ngoài ở khu vực gần biển, hãy liên hệ với trung tâm dịch vụ bảo hành của LG để có thể mở thêm các lớp chống ăn mòn kim loại cho trao đổi nhiệt.
3. Lựa chọn vị trí thoát nước tốt nhất.

▲ CHÚ Ý

- * Nếu muốn lắp đặt cục ngoài ở nơi có môi trường có thể gây ăn mòn như axit, kiềm.
- * Không được lắp đặt ở nơi có thể bị gió biển thổi trực tiếp vào. Nó có thể gây ăn mòn sản phẩm, ăn mòn những cánh tản nhiệt của dàn nóng, dàn lạnh, làm cho hư hỏng sản phẩm.
- * Nếu muốn lắp đặt cục ngoài ở khu vực gần biển, phải tìm vị trí để tránh gió biển thổi trực tiếp vào cục ngoài, ngoài ra có thể mở thêm các lớp chống ăn mòn kim loại cho trao đổi nhiệt.

▲ CHÚ Ý

- * Nếu muốn lắp đặt cục ngoài ở khu vực gần biển, phải tìm vị trí để tránh gió biển thổi trực tiếp vào cục ngoài, vị trí cục ngoài phải ngược lại với hướng gió.

1. Lắp rắ c

1. Nếu cần lắp đặt cục ngoài ở vị trí có môi trường có thể gây ăn mòn như axit, kiềm.
2. Không được lắp đặt ở nơi có thể bị gió biển thổi trực tiếp vào. Nó có thể gây ăn mòn sản phẩm, ăn mòn những cánh tản nhiệt của dàn nóng, dàn lạnh, làm cho hư hỏng sản phẩm.
3. Nếu muốn lắp đặt cục ngoài ở khu vực gần biển, phải tìm vị trí để tránh gió biển thổi trực tiếp vào cục ngoài, ngoài ra có thể mở thêm các lớp chống ăn mòn kim loại cho trao đổi nhiệt.

2. Lắp rắ c

1. Nếu cần lắp đặt cục ngoài ở vị trí có môi trường có thể gây ăn mòn như axit, kiềm.
2. Không được lắp đặt ở nơi có thể bị gió biển thổi trực tiếp vào. Nó có thể gây ăn mòn sản phẩm, ăn mòn những cánh tản nhiệt của dàn nóng, dàn lạnh, làm cho hư hỏng sản phẩm.
3. Nếu muốn lắp đặt cục ngoài ở khu vực gần biển, phải tìm vị trí để tránh gió biển thổi trực tiếp vào cục ngoài, ngoài ra có thể mở thêm các lớp chống ăn mòn kim loại cho trao đổi nhiệt.

3. Lắp rắ c

1. Nếu cần lắp đặt cục ngoài ở vị trí có môi trường có thể gây ăn mòn như axit, kiềm.
2. Không được lắp đặt ở nơi có thể bị gió biển thổi trực tiếp vào. Nó có thể gây ăn mòn sản phẩm, ăn mòn những cánh tản nhiệt của dàn nóng, dàn lạnh, làm cho hư hỏng sản phẩm.
3. Nếu muốn lắp đặt cục ngoài ở khu vực gần biển, phải tìm vị trí để tránh gió biển thổi trực tiếp vào cục ngoài, ngoài ra có thể mở thêm các lớp chống ăn mòn kim loại cho trao đổi nhiệt.

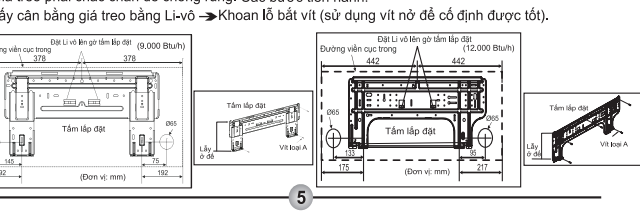
4. Lắp rắ c

1. Nếu cần lắp đặt cục ngoài ở vị trí có môi trường có thể gây ăn mòn như axit, kiềm.
2. Không được lắp đặt ở nơi có thể bị gió biển thổi trực tiếp vào. Nó có thể gây ăn mòn sản phẩm, ăn mòn những cánh tản nhiệt của dàn nóng, dàn lạnh, làm cho hư hỏng sản phẩm.
3. Nếu muốn lắp đặt cục ngoài ở khu vực gần biển, phải tìm vị trí để tránh gió biển thổi trực tiếp vào cục ngoài, ngoài ra có thể mở thêm các lớp chống ăn mòn kim loại cho trao đổi nhiệt.

Cục trong

Cổ định giá treo

Giá treo phải chắc chắn để chống rung. Các bước tiến hành: Lắp các bảng giá treo bằng Li-ve → Khoan lỗ bắt vít (sử dụng vít có độ cứng tương đương).



HƯỚNG DẪN LẮP ĐẶT

Khoan lỗ lắp ống

- * Đặt vị trí luôn ống và dây điện.
- * Khoan lỗ luôn ống với đường kính khoảng 65mm hơi nghiêng ra phía ngoài.



Loe ống

Nguyên nhân chính là rò rỉ ga là do lỗi khi loe ống. Thực hiện chính xác những quy trình loe ống dưới đây:

1. Cát ống và dây điện

- * Khi cắt ống cần chú ý, tiết diện ngang của ống phải vuông góc với trục ống thẳng.
- * Đo khoảng cách giữa cục trong và cục ngoài, cắt ống dài hơn khoảng cách đó 1 chút.
- * Cắt dây điện dài hơn ống khoảng 1,5m.

2. Tẩy dầu Bavia

- * Mài nhám các bề mặt. Khi mài cần chú ý hơi dầu ngược đầu ống xuống phía dưới để tránh cho mặt ống rơi vào trong ống.

3. Lắp rắ c

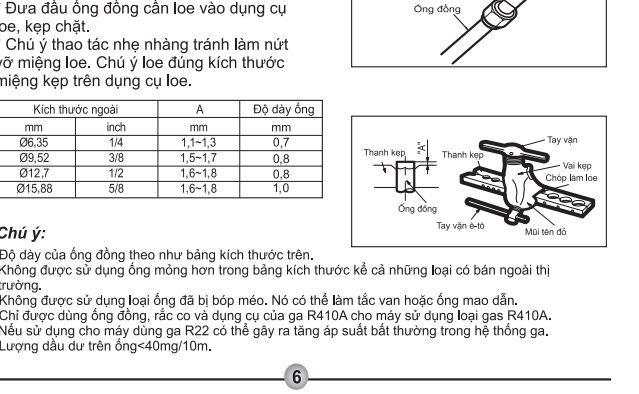
- * Trước khi loe ống cần phải tháo rắ c của cục trong và cục ngoài sau đó luôn vào trong ống.

4. Loe ống

- * Đưa đầu ống đồng cân loe vào dụng cụ loe, kẹp chặt.
- * Chú ý thao tác nhẹ nhàng tránh làm nứt vỡ ống đồng. Chú ý loe đúng kích thước miệng kẹp trên dụng cụ loe.

Trường hợp không đúng

- * Nếu ống bị lệch, hãy tuân theo những chỉ dẫn sau:



HƯỚNG DẪN LẮP ĐẶT

Kiểm tra

1. Kiểm tra xem ống đồng có đúng hình dạng.
2. Nếu loe ống bị lỗi, hãy cắt bỏ phần đã loe và làm lại.



Nối ống

1. Tháo nắp che vít ở phía dưới của cục trong.
2. Sau đó tháo nắp của đế bằng cách tháo 2 vít.

3. Tháo miếng kẹp ống.

4. Thay đổi vị trí của ống.

▲ Chú ý

- * Khi lắp ống bên trái, hãy tuân theo những chỉ dẫn sau:

Trường hợp tối ưu

- * Để ống hướng xuống phía dưới sau đó uốn sang bên trái. Thao tác làm thật chậm.

Trường hợp không đúng

- * Nếu ống bị lệch, hãy tuân theo những chỉ dẫn sau:

Trường hợp không đúng

- * Nếu ống bị lệch, hãy tuân theo những chỉ dẫn sau:

Trường hợp không đúng

- * Nếu ống bị lệch, hãy tuân theo những chỉ dẫn sau:

Trường hợp không đúng

- * Nếu ống bị lệch, hãy tuân theo những chỉ dẫn sau:

Trường hợp không đúng

- * Nếu ống bị lệch, hãy tuân theo những chỉ dẫn sau:

Trường hợp không đúng

- * Nếu ống bị lệch, hãy tuân theo những chỉ dẫn sau:

Trường hợp không đúng

- * Nếu ống bị lệch, hãy tuân theo những chỉ dẫn sau:

Trường hợp không đúng

- * Nếu ống bị lệch, hãy tuân theo những chỉ dẫn sau:

Trường hợp không đúng

- * Nếu ống bị lệch, hãy tuân theo những chỉ dẫn sau:

Trường hợp không đúng

- * Nếu ống bị lệch, hãy tuân theo những chỉ dẫn sau:

Trường hợp không đúng

- * Nếu ống bị lệch, hãy tuân theo những chỉ dẫn sau:

Trường hợp không đúng

- * Nếu ống bị lệch, hãy tuân theo những chỉ dẫn sau:

Hướng dẫn lắp đặt

MÁY ĐIỀU HÒA NHIỆT ĐỘ

Loại máy: Hai cục treo tường

• Liên hệ với nhân viên trung tâm bảo hành độc quyền để sửa chữa hoặc bảo trì máy.

• Liên hệ với nhân viên lắp đặt để lắp đặt máy.

Trước khi lắp đặt máy điều hòa phải được sự đồng ý của bên cung cấp điện.

Trước khi lắp đặt máy điều hòa phải được sự đồng ý của bên cung cấp điện.

Trước khi lắp đặt máy điều hòa phải được sự đồng ý của bên cung cấp điện.

Trước khi lắp đặt máy điều hòa phải được sự đồng ý của bên cung cấp điện.

Trước khi lắp đặt máy điều hòa phải được sự đồng ý của bên cung cấp điện.

Trước khi lắp đặt máy điều hòa phải được sự đồng ý của bên cung cấp điện.

Trước khi lắp đặt máy điều hòa phải được sự đồng ý của bên cung cấp điện.

Trước khi lắp đặt máy điều hòa phải được sự đồng ý của bên cung cấp điện.

Trước khi lắp đặt máy điều hòa phải được sự đồng ý của bên cung cấp điện.

Trước khi lắp đặt máy điều hòa phải được sự đồng ý của bên cung cấp điện.

Trước khi lắp đặt máy điều hòa phải được sự đồng ý của bên cung cấp điện.

Trước khi lắp đặt máy điều hòa phải được sự đồng ý của bên cung cấp điện.

Trước khi lắp đặt máy điều hòa phải được sự đồng ý của bên cung cấp điện.

Trước khi lắp đặt máy điều hòa phải được sự đồng ý của bên cung cấp điện.

Trước khi lắp đặt máy điều hòa phải được sự đồng ý của bên cung cấp điện.

Trước khi lắp đặt máy điều hòa phải được sự đồng ý của bên cung cấp điện.

Trước khi lắp đặt máy điều hòa phải được sự đồng ý của bên cung cấp điện.

Trước khi lắp đặt máy điều hòa phải được sự đồng ý của bên cung cấp điện.

Trước khi lắp đặt máy điều hòa phải được sự đồng ý của bên cung cấp điện.

Trước khi lắp đặt máy điều hòa phải được sự đồng ý của bên cung cấp điện.

Trước khi lắp đặt máy điều hòa phải được sự đồng ý của bên cung cấp điện.

Trước khi lắp đặt máy điều hòa phải được sự đồng ý của bên cung cấp điện.

Trước khi lắp đặt máy điều hòa phải được sự đồng ý của bên cung cấp điện.

Trước khi lắp đặt máy điều hòa phải được sự đồng ý của bên cung cấp điện.

Trước khi lắp đặt máy điều hòa phải được sự đồng ý của bên cung cấp điện.

Trước khi lắp đặt máy điều hòa phải được sự đồng ý của bên cung cấp điện.

Trước khi lắp đặt máy điều hòa phải được sự đồng ý của bên cung cấp điện.

Trước khi lắp đặt máy điều hòa phải được sự đồng ý của bên cung cấp điện.

Trước khi lắp đặt máy điều hòa phải được sự đồng ý của bên cung cấp điện.

Trước khi lắp đặt máy điều hòa phải được sự đồng ý của bên cung cấp điện.

Trước khi lắp đặt máy điều hòa phải được sự đồng ý của bên cung cấp điện.

Trước khi lắp đặt máy điều hòa phải được sự đồng ý của bên cung cấp điện.

Trước khi lắp đặt máy điều hòa phải được sự đồng ý của bên cung cấp điện.

Trước khi lắp đặt máy điều hòa phải được sự đồng ý của bên cung cấp điện.

Trước khi lắp đặt máy điều hòa phải được sự đồng ý của bên cung cấp điện.

Trước khi lắp đặt máy điều hòa phải được sự đồng ý của bên cung cấp điện.

Trước khi lắp đặt máy điều hòa phải được sự đồng ý của bên cung cấp điện.

Trước khi lắp đặt máy điều hòa phải được sự đồng ý của bên cung cấp điện.

Trước khi lắp đặt máy điều hòa phải được sự đồng ý của bên cung cấp điện.

Trước khi lắp đặt máy điều hòa phải được sự đồng ý của bên cung cấp điện.

Trước khi lắp đặt máy điều hòa phải được sự đồng ý của bên cung cấp điện.

Trước khi lắp đặt máy điều hòa phải được sự đồng ý của bên cung cấp điện.

Trước khi lắp đặt máy điều hòa phải được sự đồng ý của bên cung cấp điện.

Trước khi lắp đặt máy điều hòa phải được sự đồng ý của bên cung cấp điện.

Trước khi lắp đặt máy điều hòa phải được sự đồng ý của bên cung cấp điện.

Trước khi lắp đặt máy điều hòa phải được sự đồng ý của bên cung cấp điện.

Trước khi lắp đặt máy điều hòa phải được sự đồng ý của bên cung cấp điện.

Trước khi lắp đặt máy điều hòa phải được sự đồng ý của bên cung cấp điện.

Trước khi lắp đặt máy điều hòa phải được sự đồng ý của bên cung cấp điện.

Trước khi lắp đặt máy điều hòa phải được sự đồng ý của bên cung cấp điện.

Trước khi lắp đặt máy điều hòa phải được sự đồng ý của bên cung cấp điện.

Trước khi lắp đặt máy điều hòa phải được sự đồng ý của bên cung cấp điện.

Trước khi lắp đặt máy điều hòa phải được sự đồng ý của bên cung cấp điện.

Trước khi lắp đặt máy điều hòa phải được sự đồng ý của bên cung cấp điện.

Trước khi lắp đặt máy điều hòa phải được sự đồng ý của bên cung cấp điện.

Trước khi lắp đặt máy điều hòa phải được sự đồng ý của bên cung cấp điện.

Trước khi lắp đặt máy điều hòa phải được sự đồng ý của bên cung cấp điện.

Trước khi lắp đặt máy điều hòa phải được sự đồng ý của bên cung cấp điện.

Trước khi lắp đặt máy điều hòa phải được sự đồng ý của bên cung cấp điện.

HƯỚNG DẪN LẮP ĐẶT

Kết thúc lắp đặt cục trong

1. Lắp tấm kẹp

