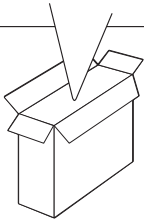


⊕ : Depending on model & country / حسب الطراز والبلد





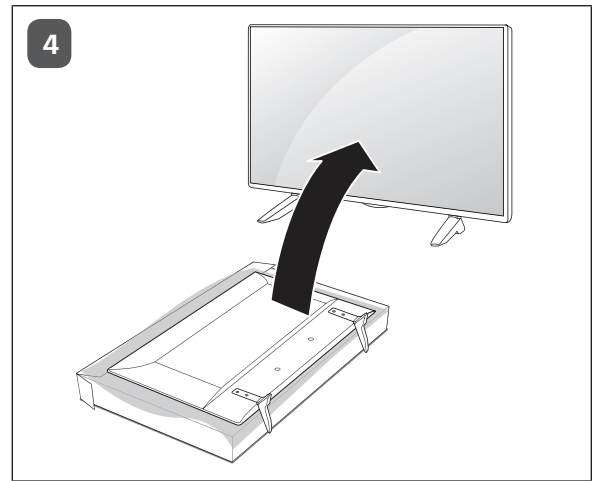
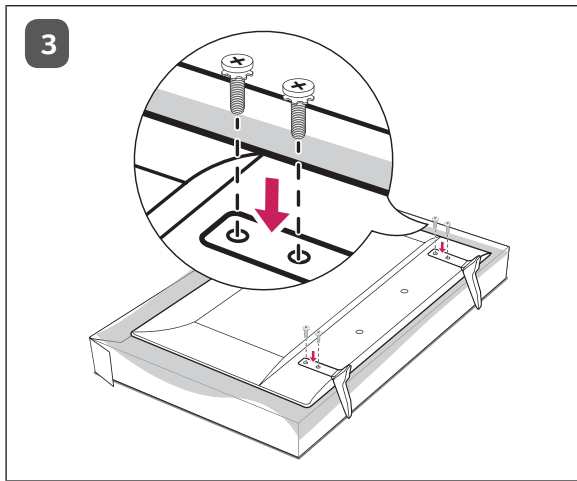
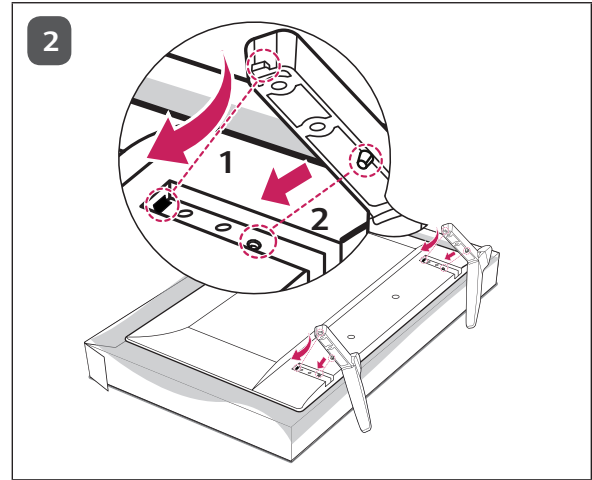
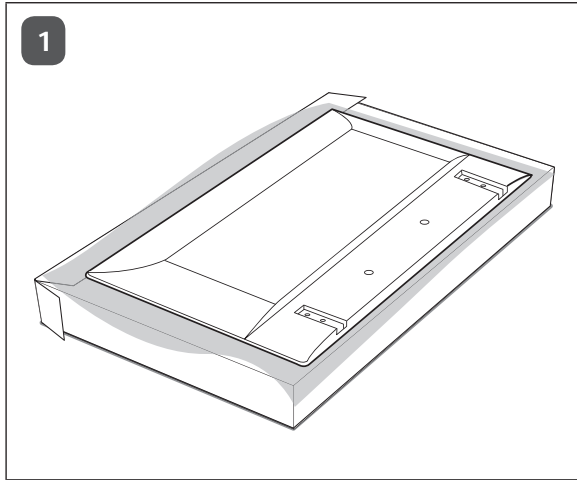
## English

- Read **Safety and Reference**.
- For the power supply and power consumption, refer to the label attached to the product.

- قراءة الأمان والمرجع .
- لمعرفة المزيد حول مصدر الإمداد بالطاقة المطلوب ومعايير استهلاك الطاقة، راجع الملصق الموجود على المنتج .

## العربية

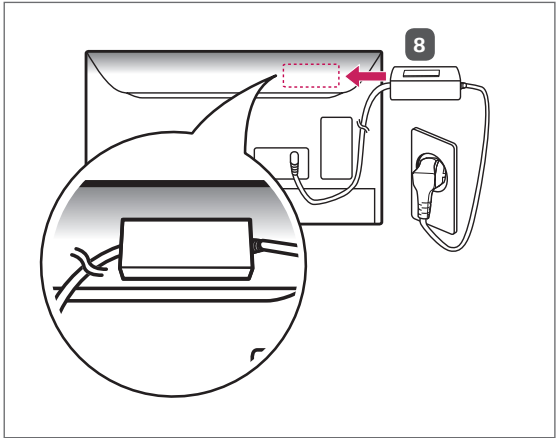
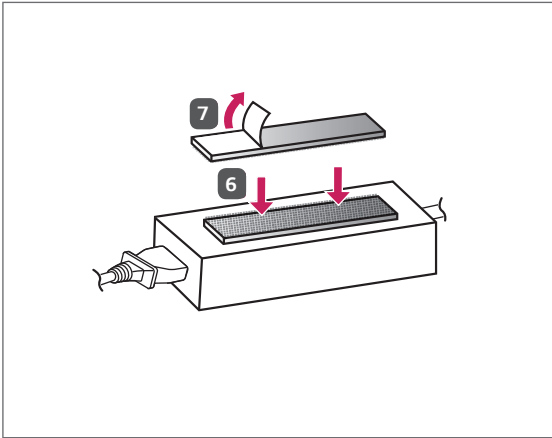
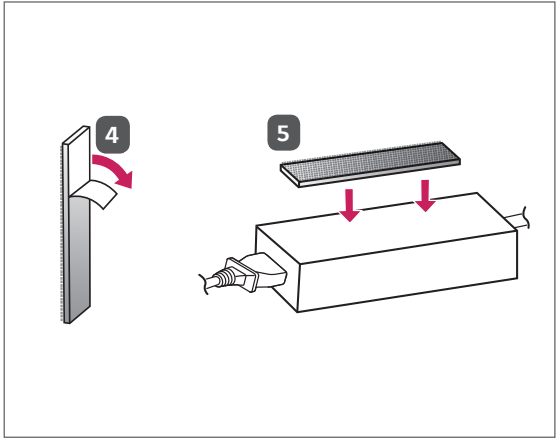
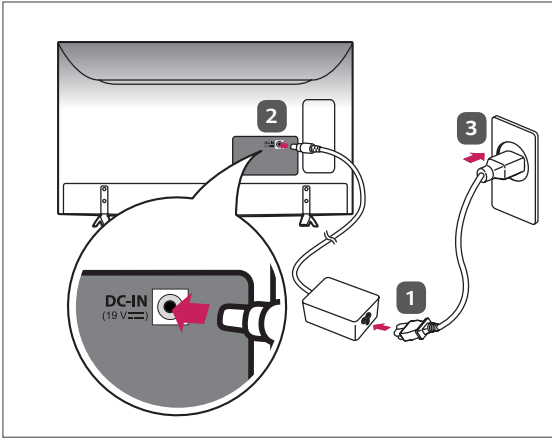
1



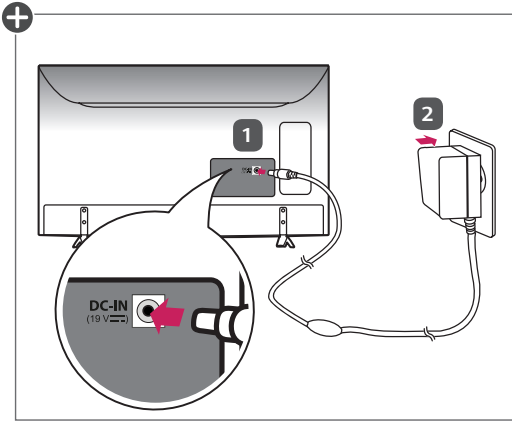


# 3

+

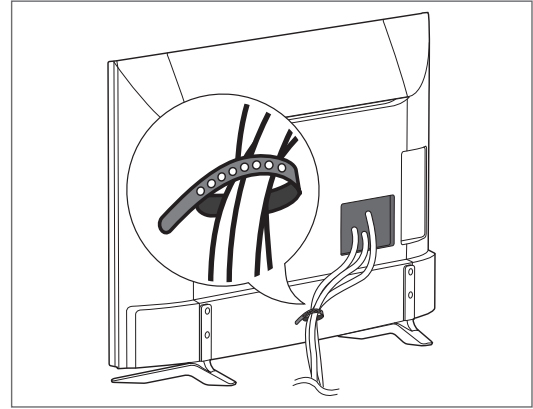


+: Depending on model & country / حسب الطراز والبلد

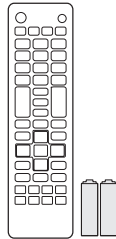
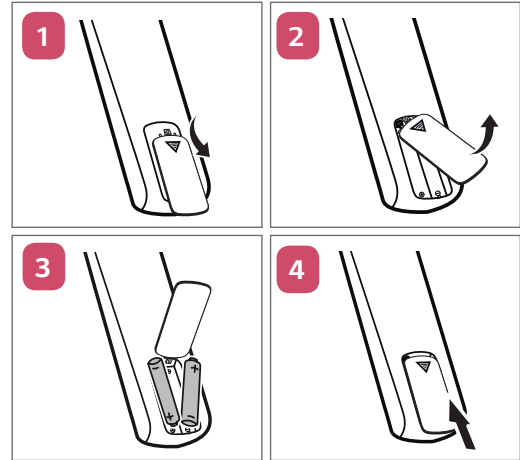


⊕ : Depending on model & country / حسب الطراز والبلد

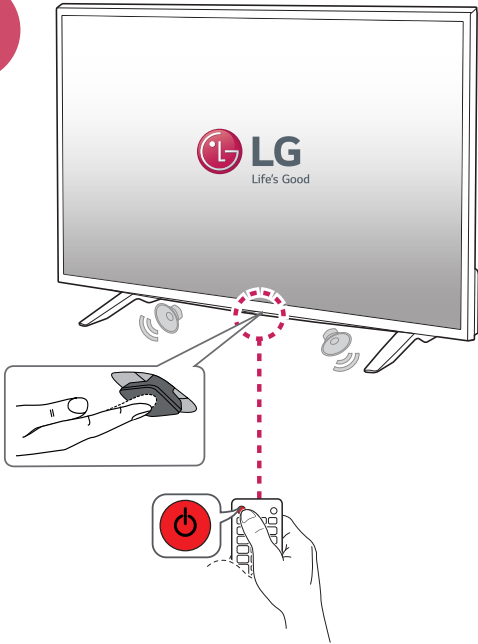
4

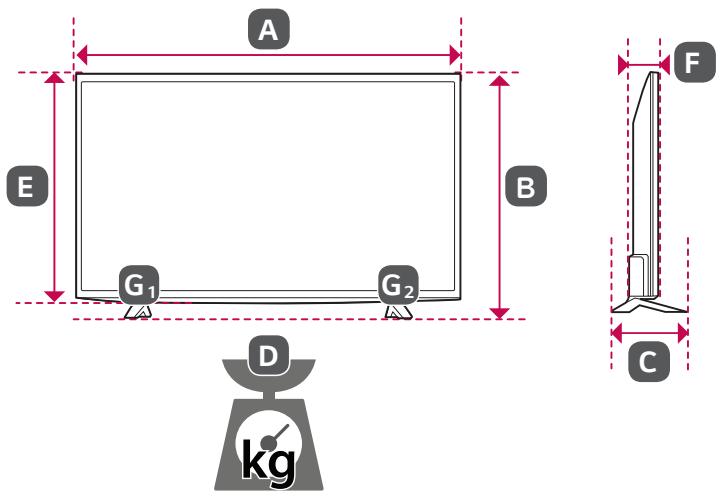


5



6





	32LX300C-TA
$A \times B \times C$ (mm)	734 x 474 x 172
$A \times E \times F$ (mm)	734 x 438 x 71
$D$ (kg)	4.7
$D - (G_1 + G_2)$ (kg)	4.5
Power requirement / متطلبات الطاقة	19 V $\text{---}$ 1.6 A 19 فولت $\text{---}$ 1.6 أمبير