

ΕΓΧΕΙΡΙΔΙΟ ΧΡΗΣΤΗ

MINI

Ηχοσύστημα

Διαβάστε το παρόν εγχειρίδιο προσεκτικά πριν χρησιμοποιήσετε τη συσκευή και διατηρήστε το για μελλοντική αναφορά.

ΜΟΝΤΕΛΟ

CM4360 (CM4360, CMS4360F)



Πληροφορίες σχετικά με την ασφάλεια



ΠΡΟΣΟΧΗ: ΓΙΑ ΝΑ ΑΠΟΦΥΓΕΤΕ ΤΟΝ ΚΙΝΔΥΝΟ ΗΛΕΚΤΡΟΠΛΗΞΙΑΣ ΜΗΝ ΑΦΑΙΡΕΙΤΕ ΤΟ ΚΑΛΥΜΜΑ (Ή ΤΟ ΠΙΣΩ ΜΕΡΟΣ) ΔΕΝ ΕΜΠΕΡΙΕΧΟΝΤΑΙ ΤΜΗΜΑΤΑ ΠΟΥ ΜΠΟΡΟΥΝ ΝΑ ΕΠΙΣΚΕΥΑΣΤΟΥΝ ΑΠΟ ΤΟ ΧΡΗΣΤΗ ΑΝΑΘΕΣΤΕ ΤΗΝ ΕΠΙΣΚΕΥΗ ΣΕ ΕΞΟΥΣΙΟΔΟΤΗΜΕΝΟ ΠΡΟΣΩΠΙΚΟ.

Το σύμβολο του βέλους σε σχήμα αστραπής μέσα σε τριγωνικό πλαίσιο προειδοποιεί τον χρήστη για παρουσία επικίνδυνης τάσης χωρίς μόνωση στο εσωτερικό του προϊόντος, η ένταση της οποίας δύναται να προκαλέσει ηλεκτροπληξία.



Το θαυμαστικό μέσα σε τριγωνικό πλαίσιο προειδοποιεί τον χρήστη ότι πρόκειται για σημαντικές οδηγίες λειτουργίας και συντήρησης στο εγχειρίδιο που παρέχεται μαζί με τη συσκευή.



ΠΡΟΕΙΔΟΠΟΙΗΣΗ: ΓΙΑ ΤΗΝ ΠΡΟΛΗΨΗ ΚΙΝΔΥΝΩΝ ΠΥΡΚΑΓΙΑΣ Ή ΗΛΕΚΤΡΟΠΛΗΞΙΑΣ, ΜΗΝ ΕΚΘΕΤΕΤΕ ΤΟ ΠΡΟΪΟΝ ΣΕ ΒΡΟΧΗ Ή ΥΓΡΑΣΙΑ.

ΠΡΟΕΙΔΟΠΟΙΗΣΗ: Μην εγκαθιστάτε τον εξοπλισμό σε περιορισμένο χώρο, όπως βιβλιοθήκες ή παρόμοιες μονάδες.

ΠΡΟΣΟΧΗ: Μη μπλοκάρτε τα ανοίγματα εξαερισμού. Εγκαταστήστε σύμφωνα με τις οδηγίες του κατασκευαστή.

Οι σχιμές και τα ανοίγματα στην καμπίνα παρέχονται για εξαερισμό και για να βελτιώσουν την αξιόπιστη λειτουργία του προϊόντος καθώς και για να το προστατεύσουν από την υπερθέρμανση. Τα ανοίγματα δεν πρέπει ποτέ να μπλοκάρονται τοποθετώντας για παράδειγμα το προϊόν πάνω σε ένα κρεβάτι, σε ένα χαλί ή σε μία άλλη παρόμοια συσκευή. Το

προϊόν δεν πρέπει να τοποθετείται σε μία ενσωματωμένη σύνθεση, όπως το έπιπλο μίας βιβλιοθήκης ή σε έναν πάγκο εκτός και αν παρέχεται κατάλληλος εξερισμός ή εάν έχετε ακολουθήσει πλήρως τις οδηγίες του κατασκευαστή



ΠΡΟΣΟΧΗ: Το προϊόν χρησιμοποιεί Σύστημα Λέιζερ. Για να εξασφαλιστεί η ορθή χρήση του προϊόντος, παρακαλούμε διαβάστε το παρόν εγχειρίδιο χρήστη προσεκτικά και φυλάξτε το για μελλοντική αναφορά. Εάν η μονάδα χρειαστεί συντήρηση, επικοινωνήστε με εξουσιοδοτημένο κέντρο επισκευής. Η εκτέλεση ελέγχων και ρυθμίσεων ή η διεξαγωγή διαδικασιών άλλων από τις προβλεπόμενες από το παρόν, μπορεί να προκαλέσουν επιβλαβή έκθεση σε ακτινοβολία. Για να αποφευχθεί απευθείας έκθεση στην ακτίνα λέιζερ, μην επιχειρήσετε να ανοίξετε το περιβλημά.

ΕΠΙΣΗΜΑΝΣΗ ΠΡΟΣΟΧΗΣ αναφορικά με το Καλώδιο Τροφοδοσίας

Οι περισσότερες συσκευές συστήνουν τη σύνδεσή τους σε ειδικό κύκλωμα. Δηλαδή, κύκλωμα μίας παροχής που τροφοδοτεί μόνο τη συσκευή και δεν έχει πρόσθετες εξόδους ή κυκλώματα διακλάδωσης. Δείτε τη σελίδα προδιαγραφών του εγχειριδίου χρήσης, για να βεβαιωθείτε. Μην υπερφορτώνετε τις παροχές. Οι υπερφορτωμένες παροχές, οι χαλαρές ή ζημιωμένες πρίζες, τα καλώδια προέκτασης, τα φθαρμένα καλώδια τροφοδοσίας, και η ζημιωμένη ή ραγισμένη μόνωση καλωδίων είναι επικίνδυνα. Κάθε μία από αυτές τις συνθήκες μπορεί να προκαλέσει ηλεκτροπληξία ή πυρκαγιά. Κατά καιρούς ελέγχετε το καλώδιο της συσκευής και εάν η εμφάνισή του υποδεικνύει ζημιά ή φθορά, αποσυνδέστε το, διακόψτε τη χρήση της συσκευής και αντικαταστήστε το καλώδιο με ένα ακριβές ανταλλακτικό από εξουσιοδοτημένο κέντρο επισκευής. Προστατέψτε το καλώδιο τροφοδοσίας από φυσική ή μηχανική καταπόνηση, όπως η συστροφή, τάνυση, παγίδευση, πίεση σε

πόρτες και μην πατάτε επάνω σε αυτό. Επιδείξτε ιδιαίτερη προσοχή σε πρίζες, υποδοχές τοίχου και το σημείο όπου το καλώδιο εξέρχεται από τη συσκευή. Το Φις της Τροφοδοσίας είναι η συσκευή αποσύνδεσης. Σε περίπτωση έκτακτης ανάγκης, το Φις της Τροφοδοσίας πρέπει να παραμένει εύκολα προσβάσιμο.

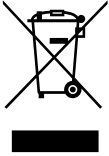
Αυτή η συσκευή εξοπλίζεται με φορητή μπαταρία ή συσσωρευτή.

Ασφαλής τρόπος αφαίρεσης της μπαταρίας ή του συσσωρευτή από τον εξοπλισμό:

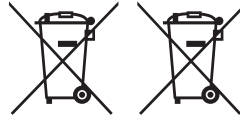
Αφαιρέστε την παλιά μπαταρία ή συστοιχία μπαταριών και ακολουθήστε τα αντίστροφα βήματα από την συναρμολόγηση. Για την πρόληψη της ρύπανσης του περιβάλλοντος και πιθανών απειλών για την υγεία ανθρώπων και ζώων, βάλτε την παλιά μπαταρία ή συσσωρευτή σε κατάλληλο δοχείο στα εκχωρημένα σημεία συλλογής. Μην απορρίπτετε μπαταρίες ή συσσωρευτές μαζί με άλλα απορρίμματα. Συνιστάται να χρησιμοποιείτε τοπικές, επιστρεφόμενες μπαταρίες και συσσωρευτές συστημάτων. Η μπαταρία δεν πρέπει να εκτίθεται σε υπερβολική ζέστη όπως ηλιακή ακτινοβολία, φωτιά και τα σχετικά.

ΠΡΟΣΟΧΗ: Μην εκθέτετε το μηχάνημα σε νερό (ρίψη σταγόνων ή μεγαλύτερης ποσότητας υγρού). Αντικείμενα γεμάτα με υγρά, όπως βάζα, δεν πρέπει να τοποθετούνται επάνω στο μηχάνημα.

ΠΡΟΣΟΧΗ: Μην χρησιμοποιείτε προϊόντα υψηλής τάσης κοντά σε αυτό το προϊόν (λ.χ. ηλεκτρικό εντομοκτόνο). Το προϊόν αυτό πιθανόν να δυσλειτουργήσει λόγω ηλεκτροπληξίας.

Απόρριψη της παλιάς σας συσκευής

1. Η απόρριψη όλων των ηλεκτρικών και ηλεκτρονικών προϊόντων πρέπει να γίνεται χωριστά από τα γενικά οικιακά απορρίμματα μέσω καθορισμένων εγκαταστάσεων συλλογής απορριμμάτων, οι οποίες έχουν δημιουργηθεί είτε από την κυβέρνηση ή από τις τοπικές αρχές.
2. Η σωστή απόρριψη της παλιάς σας συσκευής θα βοηθήσει στην αποτροπή πιθανών αρνητικών συνεπειών ως προς το περιβάλλον και την υγεία του ανθρώπου.
3. Για πιο λεπτομερείς πληροφορίες σχετικά με την απόρριψη της παλιάς σας συσκευής, επικοινωνήστε με το αρμόδιο τοπικό γραφείο, υπηρεσία διάθεσης οικιακών απορριμμάτων ή το μαγαζί από το οποίο αγοράσατε το προϊόν.

Απόρριψη παλιών μπαταριών / συσσωρευτών

Pb

1. Αυτό το σύμβολο ενδέχεται να συνδυάζεται με χημικά σύμβολα για υδράργυρο (Hg), καδμίο (Cd) ή μόλυβδο (Pb) εάν η μπαταρία περιέχει περισσότερο από 0,0005% υδράργυρο, 0,002% καδμίο ή 0,004% μόλυβδο.
2. Όλες οι μπαταρίες / συσσωρευτές θα πρέπει να απορρίπτονται χωριστά από τα οικιακά απορρίμματα, στις προβλεπόμενες εγκαταστάσεις συλλογής που έχει δημιουργήσει το κράτος ή οι τοπικές αρχές.
3. Η σωστή απόρριψη των παλιών μπαταριών / συσσωρευτών συμβάλλει στην πρόληψη αρνητικών επιπτώσεων για το περιβάλλον, τα ζώα και την υγεία των ανθρώπων.
4. Για αναλυτικότερες πληροφορίες σχετικά με την απόρριψη των παλιών μπαταριών / συσσωρευτών, επικοινωνήστε με το δημαρχείο σας, την υπηρεσία αποκομιδής απορριμμάτων ή το κατάστημα όπου αγοράσατε το προϊόν.

Δήλωση Συμμόρφωσης

CE 1588

Με το παρόν η LG Electronics Shared Service Center B.V. δηλώνει ότι η παρούσα συσκευή MINI ΗΧΟΣΥΣΤΗΜΑ συμμορφώνεται με τις βασικές απαιτήσεις και άλλες σχετικές διατάξεις της Οδηγίας 1999/5/ΕΚ. Η πλήρης Δήλωση Συμμόρφωσης μπορεί να αναζητηθεί από την ακόλουθη ταχυδρομική διεύθυνση:

LG Electronics European Shared Service
Center B.V.
European Standard Team
Krijgsman 1
1186 DM Amstelveen
The Netherlands

ή μπορείτε να την αναζητήσετε στην ειδική ιστοσελίδα ΔΣ:

<http://www.lg.com/global/support/cedoc/cedoc#>

Η παρούσα συσκευή αποτελεί σύστημα ευρυζωνικής μετάδοσης 2,4 GHz που προορίζεται για χρήση σε όλα τα κράτη μέλη της ΕΕ και της ΕΖΕΣ

Πίνακας Περιεχομένων

1 Έναρξη

- 2 Πληροφορίες σχετικά με την ασφάλεια
- 8 Μοναδικά χαρακτηριστικά
- 8 Εξαρτήματα
- 9 Απαιτήσεις αρχείων αναπαραγωγής
- 9 – Προδιαγραφές μουσικού αρχείου
- 9 – Συμβατές συσκευές USB
- 9 – Απαιτήρηση συσκευής USB
- 10 Τηλεχειριστήριο
- 12 Μπροστινός πίνακας
- 14 Πίσω πίνακας

2 Σύνδεση

- 15 Σύνδεση με τα ηχεία
- 15 – Σύνδεση των ηχείων στη μονάδα
- 16 Προαιρετικός Εξοπλισμός Σύνδεσης
- 16 – Σύνδεση USB
- 16 – Σύνδεση AUX IN

3 Λειτουργία

- 17 Βασικές Λειτουργίες
- 17 – CD/ USB Λειτουργίες
- 17 – Αυτόματη Αναπαραγωγή
- 18 Άλλες Λειτουργίες
- 18 – Προγραμματισμένη αναπαραγωγή
- 18 – Διαγραφή της Προγραμματισμένης λίστας
- 18 – Προβολή πληροφοριών αρχείου (ID3 TAG)
- 18 – Αναζήτηση φακέλου και αρχείου MP3/WMA
- 19 – Διαγραφή αρχείου MP3/WMA
- 20 – Αναπαραγωγή AUTO DJ
- 20 – Απενεργοποιήστε προσωρινά τον ήχο
- 21 Χρήση ασύρματης τεχνολογίας BLUETOOTH®
- 21 – Ακρόαση μουσικής που βρίσκεται αποθηκευμένη σε συσκευές BLUETOOTH
- 23 Χρήση εφαρμογής Music Flow Bluetooth
- 23 – Εγκαταστήστε την εφαρμογή “Music Flow Bluetooth” στη Bluetooth Συσκευή σας
- 25 Λειτουργίες Ραδιοφώνου
- 25 – Ακρόαση ραδιοφώνου
- 25 – Βελτίωση κακού σήματος FM
- 25 – Προεπιλεγμένοι ραδιοφωνικοί σταθμοί
- 25 – Διαγραφή όλων των αποθηκευμένων σταθμών
- 25 – Πληροφορίες για ένα ραδιοφωνικό σταθμό
- 26 Ρύθμιση ήχου
- 26 – Ρύθμιση της λειτουργίας surround
- 27 Προηγμένες Λειτουργίες
- 27 – Εγγραφή σε USB
- 27 – Επιλογή ρυθμού μετάδοσης δεδομένων (bit rate) και ταχύτητας
- 28 Ρύθμιση Ώρας
- 28 – Ρύθμιση του Ρολογιού μέσω της εφαρμογής “Music Flow Bluetooth”
- 29 – Χρήση της συσκευής αναπαραγωγής σας ως ξυπνητήρι
- 29 – Ρύθμιση χρονομετρητή
- 29 – Λειτουργία μείωσης φωτισμού (ροοστάτης)

- 29 – Αυτόματη διακοπή λειτουργίας
- 30 – AUTO POWER On (ΑΥΤΟΜΑΤΗ ΕΝΕΡΓΟΠΟΙΗΣΗ)
- 30 – Αυτόματη αλλαγή λειτουργίας
- 30 LG Sound Sync

4 Οδηγός επίλυσης προβλημάτων

- 32 Οδηγός επίλυσης προβλημάτων

5 Παράρτημα

- 33 Κύρια μονάδα
- 34 Ηχεία
- 35 Συντήρηση
 - 35 – Χειρισμός Μονάδας
 - 35 – Σημειώσεις σε Δίσκους
- 35 Εμπορικά σήματα και Άδειες χρήσης

1

2

3

4

5

Μοναδικά χαρακτηριστικά

BLUETOOTH

Ακούστε μουσική αποθηκευμένη σε συσκευή **Bluetooth**.

AUTO DJ

Αναμειγνύει το τέλος ενός κομματιού με την αρχή του επόμενου για συνεχόμενη αναπαραγωγή.

Άμεση εγγραφή USB

Επιτρέπει την εγγραφή μουσικής στη συσκευή USB που διαθέτετε.

Music Flow Bluetooth

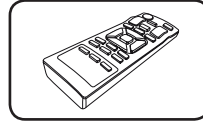
Η Εφαρμογή Music Flow Bluetooth σας επιτρέπει να έχετε τον έλεγχο σε ορισμένες από τις πιο πρόσφατες Ακουστικές συσκευές της LG. Ανατρέξτε στη σελίδα 23-24

LG Sound Sync

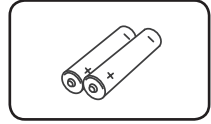
Ελέγχει το επίπεδο έντασης της μονάδας με το τηλεχειριστήριο της τηλεόρασης LG που είναι συμβατή με το LG Sound sync.

Εξαρτήματα

Ελέγξτε και προσδιορίστε τα εξαρτήματα που παρέχονται.



Τηλεχειριστήριο (1)



Μπαταρίες (2)

Απαιτήσεις αρχείων αναπαραγωγής

Προδιαγραφές μουσικού αρχείου

Η συμβατότητα δίσκων MP3/WMA με αυτή διέπεται από τους παρακάτω περιορισμούς:

- Συχνότητα δειγματοληψίας: εντός 32 έως 48 kHz (MP3), εντός 32 έως 48 kHz (WMA)
- Ρυθμός Bit: εντός 32 έως 320 kbps (MP3), 40 έως 192 kbps (WMA)
- Μέγιστος αριθμός αρχείων : CD Δεδομένων : 999 / USB : 2000
- Μέγιστος αριθμός φακέλων : CD Δεδομένων : 99 / USB : 200
- Προέκταση αρχείου: “.mp3”/ “.wma”
- Ορισμένα αρχεία MP3/WMA ενδέχεται να μην παίζουν ανάλογα με τον τύπο ή τη μορφή του αρχείου.
- Μορφή αρχείου CD-ROM: ISO9660/ JOLIET
- Συνιστούμε τη χρήση του προγράμματος “Easy-CD Creator”, το οποίο δημιουργεί σύστημα αρχείων πρότυπου ISO9660.

Το DTS δεν υποστηρίζεται. Σε περίπτωση μορφοτύπου ήχου DTS, δεν παράγεται ήχος.

Θα πρέπει να ρυθμίσετε την επιλογή μορφής δίσκου σε [Mastered] για να κάνετε τους δίσκους συμβατούς με τις συσκευές αναπαραγωγής LG, όταν διαμορφώνετε επανεγγράψιμους δίσκους. Όταν ρυθμίζετε την επιλογή σε Live File System (Σύστημα Ενεργών Αρχείων), δεν μπορείτε να τα χρησιμοποιήσετε σε συσκευές αναπαραγωγής LG.

(Mastered/ Live File System: Σύστημα διαμόρφωσης δίσκων για Windows Vista)

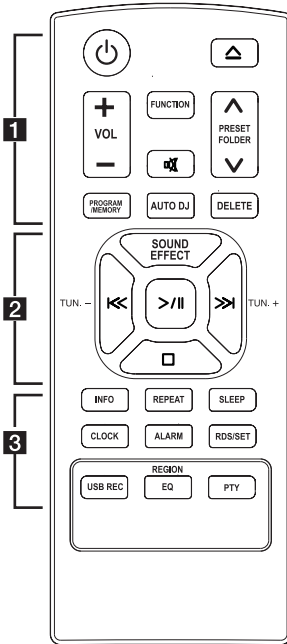
Συμβατές συσκευές USB

- Συσκευή αναπαραγωγής MP3: Συσκευή αναπαραγωγής MP3 τύπου Flash.
- Οδηγός Flash USB: Συσκευές που υποστηρίζουν USB 2,0 ή USB 1, 1.
- Η λειτουργία USB αυτής της συσκευής δεν υποστηρίζει ορισμένες συσκευές USB.

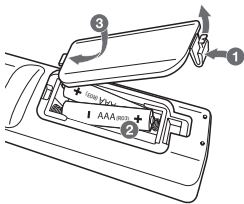
Απαιτηση συσκευής USB

- Οι συσκευές που απαιτούν πρόσθετη εγκατάσταση προγράμματος σε σύνδεση με υπολογιστή δεν υποστηρίζονται.
- Μην αφαιρείτε τη συσκευή USB ενώ λειτουργεί.
- Η αναζήτηση σε USB μεγάλης χωρητικότητας, ενδέχεται να διαρκέσει μερικά λεπτά.
- Δημιουργείτε εφεδρικά αντίγραφα όλων των δεδομένων σας για να αποφύγετε την απώλειά τους.
- Εάν χρησιμοποιείτε καλώδιο επέκτασης USB ή USB hub, η συσκευή USB δεν αναγνωρίζεται.
- Η χρήση του συστήματος αρχείων NTFS δεν υποστηρίζεται. (Μόνο το σύστημα αρχείων FAT(16/32) υποστηρίζεται.)
- Αυτή η μονάδα αναγνωρίζει έως 2000 αρχεία.
- Οι εξωτερικοί σκληροί δίσκοι, οι αναγνώστες καρτών, οι Κλειδωμένες συσκευές ή οι συσκευές usb τύπου σκληρού δίσκου δεν υποστηρίζονται.
- Η θύρα USB της μονάδας δεν μπορεί να συνδεθεί σε υπολογιστή. Η μονάδα δεν μπορεί να χρησιμοποιηθεί ως συσκευή αποθήκευσης.
- Ορισμένες συσκευές USB μπορεί να μην λειτουργούν με αυτήν τη μονάδα.

Τηλεχειριστήριο



Αντικατάσταση μπαταρίας



Αφαιρέστε το κάλυμμα της μπαταρίας στο πίσω μέρος του τηλεχειριστηρίου και εισαγάγετε δύο μπαταρίες R03 (μεγέθους AAA) με τον θετικό **+** και τον αρνητικό **-** πόλο στη σωστή θέση.

.....**1**.....

⏻ (Ισχύς) : Ενεργοποίηση ή απενεργοποίηση της μονάδας (ON/OFF).

⏮ (ΑΝΟΙΓΜΑ/ΚΛΕΙΣΙΜΟ) : Ανοίγει και κλείνει τη θυρίδα δίσκων.

VOL +/- : Ρυθμίζει την ένταση των ηχείων.

PRESET-FOLDER **⏮/V** :

- Όταν αναπαράγεται μονάδα CD/USB που περιέχει αρχεία MP3/WMA σε διάφορους φακέλους, πατήστε **PRESET-FOLDER** **⏮/V** για να επιλέξετε τον φάκελο που θέλετε να αναπαραχθεί.

- Επιλέξτε ένα 'προεπιλεγμένο αριθμό' για ένα ραδιοφωνικό σταθμό.

FUNCTION : Επιλέγει τη λειτουργία ή την πηγή εισόδου.

⏮ : Μηδενίζει την ένταση του ήχου.

PROGRAM/MEMORY :

- Αποθηκεύει ραδιοφωνικούς σταθμούς.
- Διαγραφή όλων των αποθηκευμένων σταθμών.
- Δημιουργία λίστα αναπαραγωγής που θέλετε να ακούσετε.

AUTO DJ : Επιλογή της κατάστασης λειτουργίας AUTO DJ. (Για περισσότερες λεπτομέρειες ανατρέξτε στη σελίδα 20)

DELETE :

- Διαγράφει αρχεία MP3/WMA.
- Διαγραφή τραγουδιού από τη λίστα αναπαραγωγής.

2

SOUND EFFECT : Επιλέγει το αποτύπωμα (ποιότητα) του ήχου.

TUN. +/- : Συντονίζεται στον επιθυμητό ραδιοφωνικό σταθμό.

I<< / >>I (Μεταπήδηση / Αναζήτηση) :

- Παρακάμπτει κομμάτια με γρήγορη ταχύτητα προς τα εμπρός ή πίσω.
- Αναζήτηση ενός τμήματος εντός ενός κομματιού/αρχείου.

> / II (Αναπαραγωγή/Παύση) :

- Ξεκινά ή διακόπτει προσωρινά την αναπαραγωγή.
- Επιλέγει STEREO/MONO.

(Διακοπή) : Σταματά την αναπαραγωγή ή την εγγραφή.

3

INFO :

- Εμφάνιση πληροφοριών για τη μουσική σας. Ένα αρχείο MP3 συνήθως συνοδεύεται από ετικέτα ID3. Η ετικέτα παρέχει πληροφορίες Τίτλου, Καλλιτέχνη, Άλμπουμ ή Χρόνου.
- Προβολή της διεύθυνσης της συνδεδεμένης συσκευής **Bluetooth** στη λειτουργία **Bluetooth**.

REPEAT : Αναπαραγάγει τα κομμάτια/αρχεία σας επαναλαμβανόμενα ή με τυχαία σειρά.

SLEEP : Απενεργοποιεί το σύστημα σε προκαθορισμένη χρονική στιγμή. (Dimmer (Ρύθμιση φωτεινότητας): Η φωτεινότητα του παραθύρου ενδείξεων μειώνεται κατά το ήμισυ.)

CLOCK : Ρυθμίζει ρολόι και ελέγχει την ώρα.

ALARM : Με τη λειτουργία ALARM, μπορείτε να ενεργοποιήσετε την αναπαραγωγή CD, USB και τη λήψη του Δέκτη στην επιθυμητή ώρα.

RDS/SET :

- RDS (Radio Data System).
- Επιβεβαιώνει τη ρύθμιση ρολογιού και αφύπνισης.

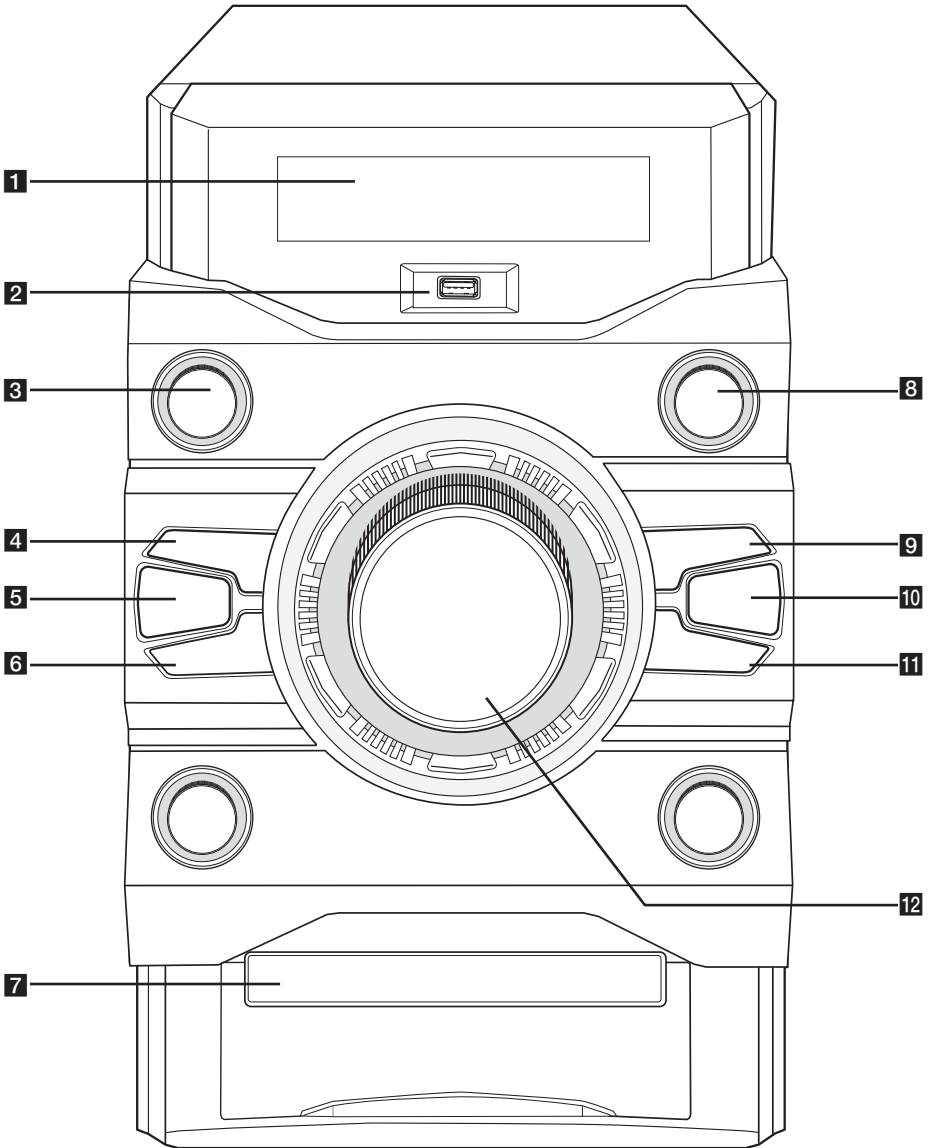
USB REC : Απευθείας εγγραφή USB.

REGION EQ : Επιλογή ισοσταθμιστή περιοχής.

PTY : Αναζητά τους ραδιοφωνικούς σταθμούς ανά τύπο ραδιοφώνου.

Μπροστινός πίνακας

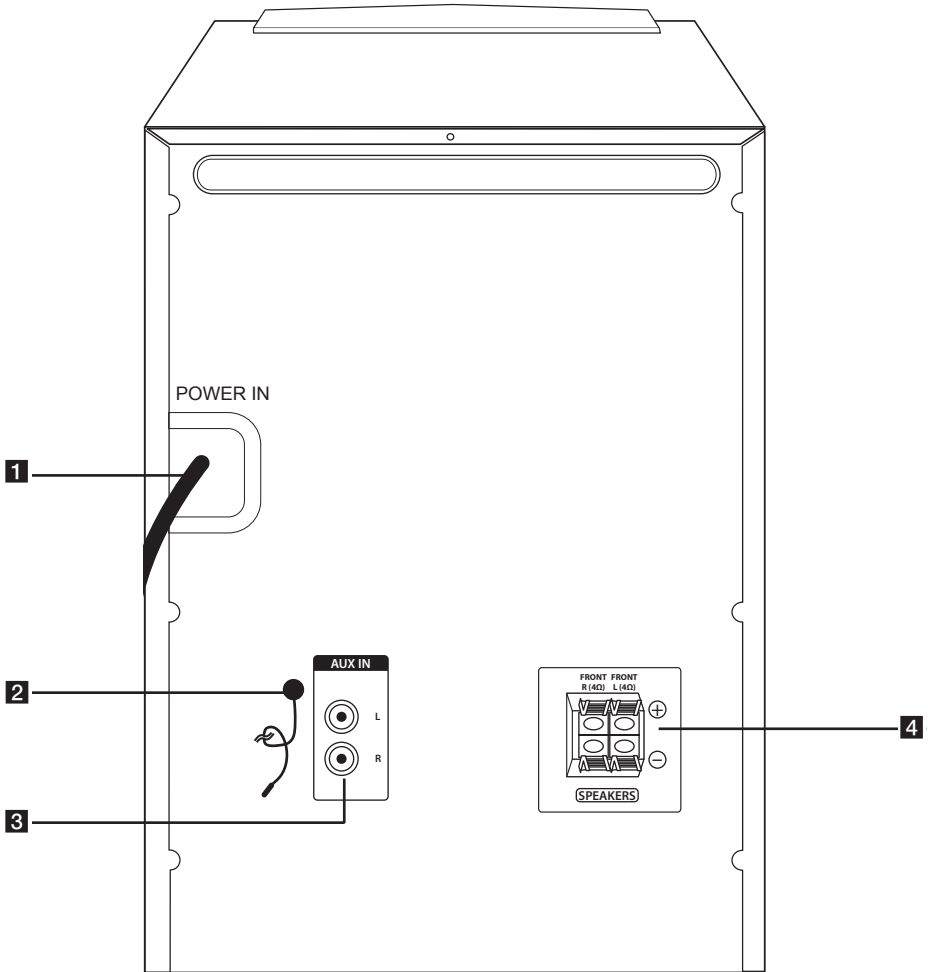
1 Έναρξη



- 1** Οθόνη
- 2** USB
Αναπαραγωγή αρχείων ήχου με σύνδεση σε συσκευή USB.
- 3** \odot /I (Ισχύς)
Ενεργοποίηση ή απενεργοποίηση της μονάδας (ON/OFF).
- 4** \gg I (Μεταπήδηση / Αναζήτηση)
- Αναζήτηση εμπρός.
- Μεταπήδηση στο προηγούμενο / επόμενο κομμάτι.
- 5** **AUTO DJ**
Επιλογή της κατάστασης λειτουργίας AUTO DJ. (Για περισσότερες λεπτομέρειες ανατρέξτε στη σελίδα 20)
- 6** I \ll (Μεταπήδηση / Αναζήτηση)
- Αναζήτηση πίσω.
- Μεταπήδηση στο προηγούμενο κομμάτι / αρχείο.
- 7** Συρταρωτή θήκη δίσκου
- 8** **FUNCTION**
Επιλέγει τη λειτουργία ή την πηγή εισόδου.
- 9** \gt /II (Αναπαραγωγή/Παύση)
- Ξεκινά και διακόπτει προσωρινά την αναπαραγωγή.
- Επιλέγει Μονοφωνικό/Στερεοφωνικό ήχο [Stereo/Mono].
- 10** **REGION EQ / B. BLAST**
- Επιλογή ισοσταθμιστή περιοχής.
- Επιλογή εφέ BASS.
- 11** \triangle
Ανοίγει και κλείνει τη θυρίδα δίσκων.
- 12** **Κύρια ένταση**
Ρύθμιση της έντασης του ηχείου.

Πίσω πίνακας

1 Έναρξη



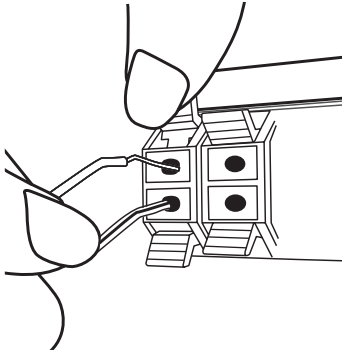
- 1** POWER IN
- 2** FM ANTENNA
- 3** Υποδοχές AUX IN (L/R)
- 4** Ακροδέκτες ΗΧΕΙΩΝ (L/R)

Σύνδεση με τα ηχεία

Σύνδεση των ηχείων στη μονάδα

Συνδέστε τα καλώδια που είναι κρεμασμένα στα ηχεία στη μονάδα. Για να συνδέσετε το καλώδιο στη μονάδα, πατήστε κάθε πλαστικό έμβολο για να ανοίξετε τα τερματικά σύνδεση της μονάδας. Εισάγετε το καλώδιο και αφήστε το πλαστικό έμβολο.

Συνδέστε το μαύρο του κάθε καλωδίου στα τερματικά που σημειώνονται με (-) (πλην) και το άλλο άκρο με τα τερματικά που σημειώνονται με (+) (συν).



⚠ Προσοχή

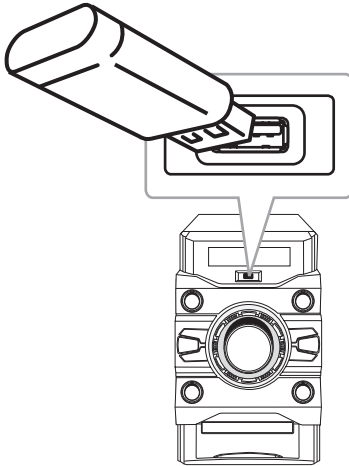
- Αποτρέψτε τα παιδιά από το να τοποθετούν τα χέρια τους ή αντικείμενα στον *αγωγό του ηχείου.
*Αγωγός ηχείου : Μια σπή για το βαθύ ήχο μπάσων στο περίβλημα του ηχείου.
- Τα ηχεία περιέχουν μαγνητικά μέρη, συνεπώς ενδέχεται να προκύψει χρωματική ανωμαλία στην οθόνη της Τηλεόρασης ή της οθόνης του Υπολογιστή. Παρακαλούμε χρησιμοποιήστε τα ηχεία πολύ μακριά από είτε την οθόνη της Τηλεόρασης ή την οθόνη του Υπολογιστή.

Χρώμα	Ηχείο
Κόκκινο	Μπροστά R
Λευκό	Μπροστά L

Προαιρετικός Εξοπλισμός Σύνδεσης

Σύνδεση USB

Συνδέστε μια συσκευή USB στις θύρες USB στη μονάδα.



! Σημείωση

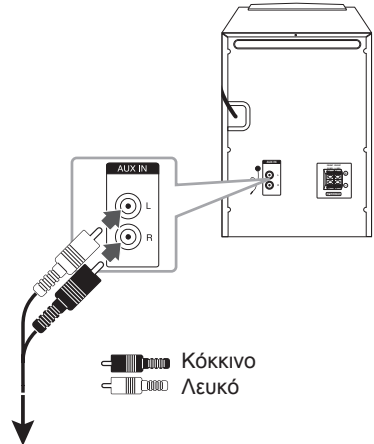
Αφαιρέστε τη Συσκευή USB από τη μονάδα.

1. Επιλέξτε μια διαφορετική λειτουργία/κατάσταση ή πατήστε στο τηλεχειριστήριο δύο φορές συνεχόμενα.
2. Αφαιρέστε τη Συσκευή USB από τη μονάδα .

Σύνδεση AUX IN

Συνδέστε την έξοδο μίας βοηθητικής συσκευής (κάμερα, TV, Αναπαραγωγέας κλπ) στον σύνδεσμο της **AUX IN(L/R)**.

Εάν η συσκευή σας έχει μόνο μία έξοδο για ήχο (μονοφωνική), συνδέστε την στο αριστερό (λευκό) βύσμα ήχου στην μονάδα.



Προς τις υποδοχές εξόδου ήχου της συσκευής σας (κάμερα, TV, Αναπαραγωγέας κλπ)

Βασικές Λειτουργίες

CD/ USB Λειτουργίες

1. Εισαγάγετε το δίσκο πιέζοντας \triangle στο τηλεχειριστήριο ή στη μονάδα Αλλιώς, συνδέστε τη συσκευή USB στη θύρα USB.
2. Επιλέξτε τη λειτουργία CD ή USB πατώντας το **FUNCTION**.

Προς	Κάντε αυτό
Διακοπή	Πατήστε \square στο τηλεχειριστήριο.
Αναπαραγωγή	Πιέστε $>/ $ στο τηλεχειριστήριο ή στη μονάδα.
Παύση	Κατά τη διάρκεια της αναπαραγωγής πιέστε $>/ $ στο τηλεχειριστήριο ή στη μονάδα.
Αναζήτηση ενότητας μέσα σε ένα κομμάτι/ αρχεία.	Πατήστε και κρατήστε πατημένο το κουμπί $ <</>> $ στο τηλεχειριστήριο ή στη μονάδα κατά την διάρκεια της αναπαραγωγής και ελευθερώστε το στο σημείο που θέλετε να ακούσετε.
Μεταπήδηση στο επόμενο/ προηγούμενο κομμάτι/αρχείο	<p>- Σε κατάσταση διακοπής, Πατήστε $<</>>$ στο τηλεχειριστήριο ή στη μονάδα για να μεταβείτε στο επόμενο/ προηγούμενο κομμάτι/αρχείο.</p> <p>- Κατά τη διάρκεια της αναπαραγωγής, πατήστε $>>$ στο τηλεχειριστήριο ή στη μονάδα για να μεταβείτε στο επόμενο κομμάτι/αρχείο.</p> <p>Μετά από διάρκεια αναπαραγωγής μικρότερη των 2 δευτερολέπτων, πατήστε $<<$ στο τηλεχειριστήριο ή στη μονάδα για να μεταβείτε στο προηγούμενο κομμάτι/αρχείο.</p> <p>Μετά από διάρκεια αναπαραγωγής μεγαλύτερη των 3 δευτερολέπτων, πατήστε $<<$ στο τηλεχειριστήριο ή στη μονάδα για να μεταβείτε στην αρχή του κομματιού/αρχείου.</p>

Προς	Κάντε αυτό
Επαναλαμβανόμενη ή τυχαία αναπαραγωγή	Πιέστε επαναληγμένα REPEAT στο τηλεχειριστήριο. Ανατρέξτε στις σημειώσεις για λεπτομέρειες σχετικά με την αλλαγή οθόνης.

! Σημείωση

- Η οθόνη αλλάζει με την ακόλουθη σειρά.

USB	MP3/WMA CD	AUDIO CD
RPT 1	RPT 1	RPT 1
RPT*DIR	RPT DIR	-
RPT ALL	RPT ALL	RPT ALL
RANDOM	RANDOM	RANDOM
OFF	OFF	OFF

*DIR : Κατάλογος

- Όταν αναπαράγετε λίστα Προγραμμάτων, διαθέσιμα είναι μόνο τα RPT 1 και RPT ALL.
- Ακόμη και μετά την επανεκκίνηση της μονάδας ή την αλλαγή σε άλλη λειτουργία, μπορείτε να ακούσετε μουσική από το σημείο όπου την αφήσατε την τελευταία φορά αναπαραγωγής.
- Εάν αφήσετε ανοιχτή τη θήκη δίσκου για 5 λεπτά, θα κλείσει αυτόματα.

Αυτόματη Αναπαραγωγή

Τα AUDIO/MP3/WMA CD αναπαράγονται αυτόματα μετά το άνοιγμα & κλείσιμο της θήκης δίσκου.

Γίνεται αυτόματη αλλαγή στη λειτουργία CD εάν η θήκη δίσκου ανοίξει και μετά κλείσει και δεν υπάρχει δίσκος στη θήκη.

Άλλες Λειτουργίες

Προγραμματισμένη αναπαραγωγή

Η λειτουργία του προγραμματισμού σας επιτρέπει να αποθηκεύσετε τα αγαπημένα σας αρχεία από οποιονδήποτε δίσκο ή συσκευή USB στη μνήμη λήψης.

Ένα πρόγραμμα μπορεί να περιέχει 20 κομμάτια/αρχεία για το κάθε μέσο. (CD, USB) Μπορούν να αποθηκευτούν συνολικά 40 κομμάτια/αρχεία.

1. Πιέστε **PROGRAM/MEMORY** στο τηλεχειριστήριο σε κατάσταση διακοπής.
2. Πιέστε **◀ / ▶** στο τηλεχειριστήριο για επιλογή ενός κομματιού/αρχείου.
3. Πιέστε **PROGRAM/MEMORY** για αποθήκευση και επιλογή επόμενου κομματιού/αρχείου.
4. Επαναλάβετε τα βήματα 2-3 για αποθήκευση άλλων κομματιών/αρχείων. (Μπορείτε να τροποποιήσετε τη λίστα πιέζοντας **PRESET-FOLDER Λ/V** για επιλογή του αριθμού προγράμματος.)
5. Πιέστε και πάλι **PROGRAM/MEMORY**.

Για να αναπαράγετε την προγραμματισμένη λίστα, πατήστε **>||** αφού δημιουργήσετε τη λίστα.

! Σημείωση

Όταν δημιουργείτε ή τροποποιείτε τη λίστα προγραμματισμού, απενεργοποιείται η λειτουργία REPEAT (ΕΠΑΝΑΛΗΨΗ).

Διαγραφή της Προγραμματισμένης λίστας

Η διαγραφή πραγματοποιείται μόνο κατά τη λειτουργία επεξεργασίας.

1. Πιέστε **PROGRAM/MEMORY** στο τηλεχειριστήριο σε κατάσταση διακοπής.
2. Επιλέξτε ένα τραγούδι πιέζοντας επανειλημμένα **PROGRAM/MEMORY** ή **PRESET-FOLDER Λ/V**.
3. Πιέστε **DELETE** αφού επιλεγεί το τραγούδι.

! Σημείωση

- Η προγραμματισμένη λίστα διαγράφεται όταν:
 - Αφαιρείτε το δίσκο ή τη συσκευή USB.
 - Διαγράφετε ή εγγράφετε μουσικά αρχεία στη συσκευή USB.
 - Αποσύνδεση του Καλωδίου Τροφοδοσίας.
- Το πρόγραμμα απενεργοποιείται όταν:
 - Αλλαγή σε άλλη λειτουργία.
 - Απενεργοποιείτε και επανεργοποιείτε τη μονάδα.

Προβολή πληροφοριών αρχείου (ID3 TAG)

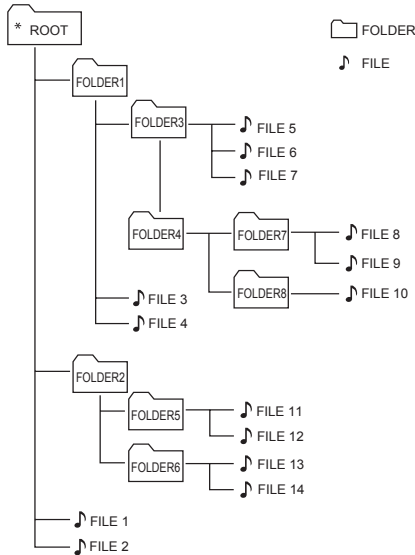
Ενώ αναπαράγεται ένα αρχείο MP3 που περιέχει πληροφορίες αρχείου, μπορείτε να προβάλετε αυτές τις πληροφορίες πατώντας το **INFO**.

Αναζήτηση φακέλου και αρχείου MP3/WMA

1. Πατήστε το **PRESET-FOLDER Λ/V** στο τηλεχειριστήριο επαναλαμβανόμενα έως ότου εμφανιστεί ο επιθυμητός φάκελος στην οθόνη.
2. Πατήστε **>||** για αναπαραγωγή. Θα ξεκινήσει αναπαραγωγή του πρώτου αρχείου στο φάκελο.

! Σημείωση

- Οι φάκελοι / τα αρχεία CD / USB αναγνωρίζονται ως εξής.



- Αν δεν υπάρχει αρχείο σε ένα φάκελο, ο φάκελος δεν θα εμφανιστεί.
- Οι φάκελοι θα εμφανίζονται με την ακόλουθη σειρά:
ROOT → FOLDER 1 → FOLDER 3 → FOLDER 7 → FOLDER 8 → FOLDER 5 → FOLDER 6
- Τα αρχεία θα αναπαράγονται από 🎵 το αρχείο 1 ως 🎵 το αρχείο 14 ένα ένα.
- Οι φάκελοι και τα αρχεία εμφανίζονται με χρονολογική σειρά εγγραφής και μπορεί να εμφανίζονται διαφορετικά ανάλογα με τις συνθήκες εγγραφής.
- *ROOT: Η πρώτη οθόνη που θα δείτε όταν ο υπολογιστής αναγνωρίσει συσκευή CD/USB ονομάζεται «ROOT - ΡΙΖΙΚΟΣ»

Διαγραφή αρχείου MP3/WMA

Μπορείτε να διαγράψετε το αρχείο ή τον φάκελο ή να εκτελέσετε διαμόρφωση πατώντας **DELETE** στο τηλεχειριστήριο. Η λειτουργία υποστηρίζεται μόνο στην κατάσταση διακοπής. (μόνο USB)

1. -Επιλέξτε το αρχείο που θέλετε να διαγράψετε και πατήστε το πλήκτρο **DELETE** στο τηλεχειριστήριο.
-Επιλέξτε τον φάκελο που θέλετε να διαγράψετε πατώντας το **PRESET-FOLDER Λ/Υ** στο τηλεχειριστήριο και πατήστε το **DELETE** στο τηλεχειριστήριο.
-Πατήστε και κρατήστε πατημένο το **DELETE** στο τηλεχειριστήριο για να εκτελέσετε διαμόρφωση στη συσκευή USB.

ή

Πατήστε το **DELETE** στο τηλεχειριστήριο επανειλημμένα για την επιλογή του αρχείου MP3/WMA.

Η οθόνη αλλάζει με την παρακάτω σειρά.

- DEL FILE : Διαγραφή αρχείου
- DEL DIR : Διαγραφή φακέλου
- FORMAT : Μορφοποίηση USB

2. Για διαγραφή ενός αρχείου/φακέλου ή μιας μορφής, πιέστε **>||** στο τηλεχειριστήριο ή στη μονάδα.

Εάν θέλετε να εξέλθετε από την τρέχουσα λειτουργία, πατήστε στο τηλεχειριστήριο.

! Προσοχή

- Μην αφαιρείτε τη συσκευή USB κατά τη λειτουργία (αναπαραγωγή, διαγραφή, κ.λπ.).
- Συνιστάται η τακτική δημιουργία εφεδρικών αντιγράφων για την αποφυγή απώλειας δεδομένων.
- Η λειτουργία διαγραφής μπορεί να μην υποστηρίζεται ανάλογα με την κατάσταση της συσκευής USB.

Αναπαραγωγή AUTO DJ

Η λειτουργία Auto DJ αναμειγνύει το τέλος ενός κομματιού με την αρχή του επόμενου για συνεχόμενη αναπαραγωγή. Ισοσταθμίζει την ένταση των κομματιών για αναπαραγωγή χωρίς διακοπές.

Πατήστε το κουμπί **AUTO DJ** στο τηλεχειριστήριο ή στη μονάδα επανειλημμένα και οι ενδείξεις στην οθόνη θα αλλάξουν με την ακόλουθη σειρά:

RANDOM (AUTO DJ RANDOM) -> RPT
(AUTO DJ SEQUENTIAL) -> (AUTO DJ OFF)

Λειτουργία	Παράθυρο οθόνης	Περιγραφή
OFF	- (AUTO DJ OFF)	-
RANDOM	RANDOM (AUTO DJ RANDOM)	Η μουσική αναπαράγεται με τυχαία σειρά σε αυτή τη λειτουργία.
REPEAT	RPT (AUTO DJ SEQUENTIAL)	Η μουσική αναπαράγεται επαναλαμβανόμενα σε αυτή τη λειτουργία.


! Σημείωση

- Η λειτουργία AUTO DJ δεν υποστηρίζει αναζήτηση για τμήμα εντός κομματιού / αρχείου ή επαναλαμβανόμενη ή τυχαία αναπαραγωγή.
- Εάν μεταβείτε σε διαφορετικές λειτουργίες ή κάνετε παύση της μουσικής χρησιμοποιώντας το κουμπί στο τηλεχειριστήριο σε λειτουργία AUTO DJ, η λειτουργία AUTO DJ θα απενεργοποιηθεί.
- Η λειτουργία AUTO DJ δεν υποστηρίζεται σε αρχεία μουσικής με διάρκεια μικρότερη των 60 δευτερολέπτων.
- Κατά την διάρκεια της αναπαραγωγής, δεν διατίθεται η λειτουργία AUTO DJ.
- Επιλέγεται μόνο το AUTO DJ SEQUENTIAL όταν αναπαράγεται λίστα Program.

Απενεργοποιήστε προσωρινά τον ήχο

Πιέστε το  στο τηλεχειριστήριο για σίγαση του ήχου.

Μπορείτε να σιγάσετε τον ήχο της μονάδας όταν, για παράδειγμα, θέλετε να μιλήσετε στο τηλέφωνο. Σε αυτή την περίπτωση, εμφανίζεται και αναβοσβήνει η ένδειξη "MUTE" στην οθόνη.

Για ακύρωση, πατήστε ξανά το  ή αλλάξτε το επίπεδο της έντασης.

Χρήση ασύρματης τεχνολογίας BLUETOOTH®

Σχετικά με το BLUETOOTH

Το **Bluetooth** είναι ασύρματη τεχνολογία επικοινωνίας για σύνδεση βραχείας εμβέλειας.

Ο ήχος ενδέχεται να διακοπεί όταν υπάρχουν παρεμβολές στη σύνδεση από άλλες ηλεκτρονικές συσκευές ή εάν συνδέσετε συσκευή **Bluetooth** από άλλον χώρο. Η σύνδεση ατομικών συσκευών με ασύρματη τεχνολογία **Bluetooth** δεν επιφέρει τυχόν αλλαγές. Το κινητό τηλέφωνο μπορεί να λειτουργήσει με ασύρματη τεχνολογία **Bluetooth** μέσω Επικάλυψης εάν η σύνδεση έγινε μέσω της ασύρματης τεχνολογίας **Bluetooth**.

Διαθέσιμες Συσκευές: Κινητό Τηλέφωνο, MPS, Φορητός Υπολογιστής, PDA.

Προφίλ BLUETOOTH

Για χρήση της ασύρματης τεχνολογίας **Bluetooth**, οι συσκευές πρέπει να μπορούν να ερμηνεύσουν κάποια προφίλ. Αυτή η μονάδα είναι συμβατή με το ακόλουθο προφίλ. A2DP (Προηγμένο Προφίλ Αυτόματης Διανομής)
Κωδικοποιητής : SBC

Ακρόαση μουσικής που βρίσκεται αποθηκευμένη σε συσκευές BLUETOOTH

Σύζευξη της μονάδας σας με τη συσκευή BLUETOOTH

Πριν ξεκινήσετε την διαδικασία σύζευξης, βεβαιωθείτε ότι η λειτουργία **Bluetooth** είναι ενεργοποιημένη στην **Bluetooth** συσκευή σας. Ανατρέξτε στο εγχειρίδιο χρήστη της **Bluetooth** συσκευής σας. Άπαξ και πραγματοποιηθεί λειτουργία σύζευξης, δεν χρειάζεται να επαναληφθεί.

1. Πατήστε το πλήκτρο **FUNCTION** έως ότου επιλεγεί η λειτουργία **Bluetooth**. Στην

οθόνη εμφανίζεται η ένδειξη “BT READY”.

2. Λειτουργήστε την συσκευή **Bluetooth** και πραγματοποιήστε την ενέργεια σύζευξης. Όταν γίνεται αναζήτηση της μονάδας με την συσκευή **Bluetooth**, μπορεί να εμφανιστεί μια λίστα με τις συσκευές που βρέθηκαν στην οθόνη της συσκευής **Bluetooth**, ανάλογα με τον τύπο της συσκευής **Bluetooth**. Η μονάδα σας εμφανίζεται ως “LG CM4360(XX)”.

! Σημείωση

- Τα XX είναι τα τελευταία δύο ψηφία της διεύθυνσης **Bluetooth**. Για παράδειγμα, αν η συσκευή σας έχει διεύθυνση **Bluetooth** 9C:02:98:4A:F7:08, θα δείτε την ένδειξη “LG CM4360(08)” στη **Bluetooth** συσκευή σας.
- Ανάλογα με τον τύπο συσκευής **Bluetooth**, κάποιες συσκευές έχουν διαφορετικό τρόπο σύζευξης. Εισάγετε τον κωδικό PIN (0000), όπως απαιτείται.
- Μπορείτε να συνδέσετε αυτή τη μονάδα με έως 3 συσκευές **Bluetooth** ταυτόχρονα με τη χρήση της ίδιας μεθόδου που περιγράφεται παραπάνω, μόνο κατά τη λειτουργία **Bluetooth**.
- Η σύνδεση πολλαπλής σύζευξης υποστηρίζεται μόνο από συσκευές Android ή iOS. (Η σύνδεση πολλαπλής σύζευξης ενδέχεται να μην υποστηρίζεται, ανάλογα με τις προδιαγραφές της συνδεδεμένης συσκευής.)
- Οι αφαιρούμενες / αποσπώμενες συσκευές **Bluetooth** (λ.χ. : Κλειδί κλπ.) δεν υποστηρίζουν πολλαπλή σύζευξη.

3. Όταν η μονάδα συνδεθεί με επιτυχία στη **Bluetooth** συσκευή σας, θα εμφανιστεί η ένδειξη “**PAIRED**” στην οθόνη. Σύντομα, θα εμφανιστεί στην οθόνη η ονομασία της συσκευής **Bluetooth**.

! Σημείωση

- Εμφανίζεται στιγμιαία η ένδειξη “**PAIRED**” στην οθόνη όταν συνδέετε άλλες συσκευές για πολλαπλή σύζευξη.
- Εάν η ονομασία της συσκευής δεν είναι διαθέσιμη, εμφανίζεται η ένδειξη “_”.

4. Ακρόαση μουσικής.

Για να παίξετε μουσική που είναι αποθηκευμένη στη **Bluetooth** συσκευή σας, ανατρέξτε στο εγχειρίδιο χρήσης της **Bluetooth** συσκευής σας.

! Σημείωση

- Χρησιμοποιώντας την τεχνολογία **Bluetooth**, μπορείτε να κάνετε σύνδεση μεταξύ της μονάδας και της συσκευής **Bluetooth** όσο πιο κοντά γίνεται και να κρατήσετε την απόσταση. Ωστόσο, ενδέχεται να μη λειτουργεί καλά σε ορισμένες καταστάσεις, όπως παρακάτω :
 - Υπάρχει εμπόδιο μεταξύ της μονάδας και της συσκευής **Bluetooth**.
 - Υπάρχει μία συσκευή που χρησιμοποιεί την ίδια συχνότητα με την τεχνολογία **Bluetooth** όπως ιατρικός εξοπλισμός, συσκευή μικροκυμάτων ή ασύρματη συσκευή LAN.
- Πρέπει να συνδέσετε ξανά τη συσκευή **Bluetooth** με αυτή τη μονάδα όταν την επανεκκινήσετε.
- Ακόμα και εάν η μονάδα είναι συνδεδεμένη με έως 3 συσκευές **Bluetooth** στη **Bluetooth** συσκευή, μπορείτε να παίξετε και να ελέγξετε τη μουσική χρησιμοποιώντας μόνο μία από τις συνδεδεμένες συσκευές.

! Σημείωση

- Όταν η μονάδα είναι συνδεδεμένη με πολλαπλές συσκευές **Bluetooth**, μόνο μία συσκευή που παίζει διατηρεί τη σύνδεση **Bluetooth** όταν αλλάξετε τη λειτουργία στις άλλες.
- Ο ήχος ενδέχεται να διακοπεί όταν η σύνδεση έχει παρεμβολές από άλλες ηλεκτρονικές συσκευές.
- Δεν μπορείτε να ελέγξετε την συσκευή **Bluetooth** με αυτή τη μονάδα.
- Ανάλογα με τον τύπο της συσκευής, μπορεί να μην έχετε την δυνατότητα να χρησιμοποιήσετε την λειτουργία **Bluetooth**.
- Μπορείτε να απολαύσετε το ασύρματο σύστημα χρησιμοποιώντας τηλέφωνο, MP3, Notebook, κ.λπ.
- Όσο μεγαλύτερη είναι η απόσταση μεταξύ της μονάδας και της συσκευής **Bluetooth**, τόσο χαμηλότερη θα είναι η ποιότητα ήχου.
- Η σύνδεση **Bluetooth** θα διακοπεί όταν απενεργοποιηθεί η μονάδα ή η συσκευή **Bluetooth** απομακρυνθεί από τη μονάδα.
- Όταν αποσυνδέεται η σύνδεση **Bluetooth**, συνδέστε και πάλι τη συσκευή **Bluetooth** στη μονάδα.
- Όταν μια συσκευή **Bluetooth** δεν είναι συνδεδεμένη, εμφανίζεται η ένδειξη “**BT READY**” στην οθόνη.
- Όταν χρησιμοποιείτε τη λειτουργία **Bluetooth**, προσαρμόστε την ένταση του ήχου στο σωστό επίπεδο στη συσκευή **Bluetooth**.
- Εάν δεν βρίσκεται σε λειτουργία **Bluetooth**, συνδέεται μόνο μία συσκευή.
- Εάν κάποια συσκευή **Bluetooth** συνδεθεί όταν χρησιμοποιείται τηλεόραση LG TV, η τηλεόραση LG TV αποσυνδέεται και συνδέεται η συσκευή **Bluetooth**.
- Όταν συνδέετε συσκευή **Bluetooth** (συσκευή iOS κλπ.) σε αυτή τη μονάδα ή λειτουργείτε τη συσκευή, το επίπεδο της έντασης μπορεί να συγχρονιστεί με την άλλη.

Χρήση εφαρμογής Music Flow Bluetooth

! Σημείωση

Η εφαρμογή “Music Flow Bluetooth” σε αυτή τη μονάδα μπορεί να χρησιμοποιηθεί μόνο με λειτουργικό σύστημα Android.

Περί της εφαρμογής “Music Flow Bluetooth”

Η εφαρμογή “Music Flow Bluetooth” εξοπλίζει τη συσκευή με ποικιλία νέων χαρακτηριστικών. Για να απολαύσετε περισσότερα χαρακτηριστικά, σας προτείνουμε να κατεβάσετε και να εγκαταστήσετε τη δωρεάν εφαρμογή “Music Flow Bluetooth”.

Εγκαταστήστε την εφαρμογή “Music Flow Bluetooth” στη Bluetooth Συσκευή σας

Μπορείτε να εγκαταστήσετε την εφαρμογή “Music Flow Bluetooth” στη **Bluetooth** συσκευή σας με δύο τρόπους.

Εγκαταστήστε την εφαρμογή “Music Flow Bluetooth” μέσω κωδικού QR.

1. Εγκαταστήστε την εφαρμογή “Music Flow Bluetooth” μέσω κωδικού QR. Χρησιμοποιήστε το λογισμικό σάρωσης για να σαρώσετε τον κωδικό QR.



(Android OS)

2. Πατήστε ένα εικονίδιο για εγκατάσταση.
3. Πατήστε ένα εικονίδιο για λήψη.

! Σημείωση

- Βεβαιωθείτε ότι η **Bluetooth** συσκευή σας είναι συνδεδεμένη στο Internet.
- Βεβαιωθείτε ότι η **Bluetooth** συσκευή σας έχει εφαρμογή λογισμικού σάρωσης. Αν δεν έχετε, μπορείτε να κατεβάσετε από το “Google Android Market (Google Play Store)”.
- Ανάλογα με την περιοχή, ενδέχεται να μη λειτουργεί ο κωδικός QR.

Εγκαταστήστε την Εφαρμογή “Music Flow Bluetooth” μέσω “Google Android Market (Google Play Store)”

1. Πατήστε το εικονίδιο “Google Android Market (Google Play Store)”.
2. Στη γραμμή αναζήτησης, πληκτρολογήστε “Music Flow Bluetooth” και εκτελέστε αναζήτηση.
3. Στη λίστα των αποτελεσμάτων αναζήτησης, βρείτε και πατήστε “Music Flow Bluetooth” για να ξεκινήσει η λήψη της εφαρμογής **Bluetooth**.
4. Πατήστε ένα εικονίδιο για εγκατάσταση.
5. Πατήστε ένα εικονίδιο για λήψη.

! Σημείωση

- Βεβαιωθείτε ότι η **Bluetooth** συσκευή σας είναι συνδεδεμένη στο Internet.
- Βεβαιωθείτε ότι η **Bluetooth** συσκευή σας είναι εξοπλισμένη με το “Google Android Market (Google Play Store)”.

Ενεργοποιήστε το Bluetooth με την εφαρμογή “Music Flow Bluetooth”

Η εφαρμογή “Music Flow Bluetooth” σας βοηθά να συνδέσετε τη **Bluetooth** συσκευή σας σε αυτή τη μονάδα.

1. Πατήστε στο εικονίδιο της εφαρμογής “Music Flow Bluetooth” στην αρχική οθόνη για να ξεκινήσει η εφαρμογή “Music Flow Bluetooth”, και μεταβείτε στο βασικό μενού.
2. Πατήστε [Μενού] και επιλέξτε τη μονάδα που θέλετε.
3. Εάν επιθυμείτε να λάβετε περισσότερες πληροφορίες σχετικά με τη λειτουργία, πατήστε [Help] στο μενού [Setting].

! Σημείωση

- Η εφαρμογή “Music Flow Bluetooth” είναι διαθέσιμη στην έκδοση λογισμικού όπως φαίνεται παρακάτω:
 - Android O/S : Έκδ 4.0.3 (ή μεταγενέστερη)
- Εάν χρησιμοποιείτε την εφαρμογή “Music Flow Bluetooth” λειτουργία, ενδέχεται να υπάρχουν ορισμένες διαφορές μεταξύ της εφαρμογής “Music Flow Bluetooth” και του παρεχόμενου τηλεχειριστήριου. Χρησιμοποιήστε το παρεχόμενο τηλεχειριστήριο, όπως προβλέπεται.
- Ανάλογα με τη συσκευή **Bluetooth**, ενδέχεται να μη λειτουργεί η εφαρμογή “Music Flow Bluetooth”.
- Ακόμα και μετά την σύνδεση της εφαρμογής Music Flow Bluetooth, μπορεί να ακούγεται μουσική από τη συσκευή σας. Σε αυτή την περίπτωση, δοκιμάστε ξανά τη διαδικασία σύνδεσης.
- Εάν λειτουργείτε άλλες συσκευές ή αλλάξετε τις λειτουργίες στη συσκευή σας **Bluetooth** ενώ χρησιμοποιείτε την εφαρμογή “Music Flow Bluetooth”, η εφαρμογή “Music Flow Bluetooth” ενδέχεται να μην λειτουργήσει σωστά.
- Όταν δεν λειτουργεί σωστά η εφαρμογή “Music Flow Bluetooth”, ελέγξτε τη **Bluetooth** συσκευή σας και τη σύνδεση της εφαρμογής “Music Flow Bluetooth” και μετά δοκιμάστε να συνδεθείτε ξανά.
- Ανάλογα με το λειτουργικό σύστημα του τηλεφώνου σας, η λειτουργία της εφαρμογής “Music Flow Bluetooth” ενδέχεται να έχει κάποιες διαφορές.
- Ελέγξτε τις ρυθμίσεις **Bluetooth** της **Bluetooth** συσκευής σας εάν δεν λειτουργεί σωστά η εφαρμογή “Music Flow Bluetooth”.

Λειτουργίες Ραδιοφώνου

Ακρόαση ραδιοφώνου

1. Πιέστε **FUNCTION** έως ότου εμφανιστεί το FM στο παράθυρο προβολής.
Συντονίζεται ο σταθμός της τελευταίας λήψης.
2. Αυτόματος συντονισμός :
Πατήστε και κρατήστε πατημένα τα **TUN. +/-** στο τηλεχειριστήριο ή τα **◀/▶** στη μονάδα για περίπου δύο δευτερόλεπτα έως ότου η ένδειξη της συχνότητας αρχίσει να αλλάζει, και στη συνέχεια απελευθερώστε τα. Η σάρωση σταματά όταν η συσκευή συντονιστεί σε έναν σταθμό.
ή
Μη αυτόματος συντονισμός :
Πατήστε επανειλημμένα τα **TUN. +/-** στο τηλεχειριστήριο ή τα **◀/▶** στη μονάδα.
3. Ρυθμίστε την ένταση περιστρέφοντας το μπουτόν έντασης στη μονάδα ή πατώντας επανειλημμένα τα **VOL +/-** στο τηλεχειριστήριο.

Βελτίωση κακού σήματος FM

Πιέστε **>||** στο τηλεχειριστήριο ή στη μονάδα.
Αυτό αλλάζει τη λήψη από στερεοφωνική σε μονοφωνική και βελτιώνεται συνήθως το σήμα.

Προεπιλεγμένοι ραδιοφωνικοί σταθμοί

Μπορείτε να προεπιλέξετε 50 σταθμούς για FM.
Πριν από τον συντονισμό, βεβαιωθείτε ότι μειώσατε την ένταση του ήχου.

1. Πιέστε **FUNCTION** έως ότου εμφανιστεί το FM στο παράθυρο προβολής.
2. Επιλέξτε συχνότητα πατώντας το πλήκτρο **TUN. +/-** στο τηλεχειριστήριο ή **◀/▶** στη μονάδα.

3. Πατήστε το **PROGRAM/MEMORY** στο τηλεχειριστήριο. Ένας προεπιλεγμένος αριθμός θα αναβοσβήνει στο παράθυρο της οθόνης.
4. Πατήστε το **PRESET·FOLDER Λ/Υ** στο τηλεχειριστήριο για να επιλέξετε τον αριθμό προεπιλογής που θέλετε.
5. Πατήστε το **PROGRAM/MEMORY** στο τηλεχειριστήριο. Ο σταθμός αποθηκεύεται.
6. Επαναλάβετε τα βήματα 2 με 5 για να αποθηκεύσετε άλλους σταθμούς.
7. Για να ακούσετε έναν προεπιλεγμένο σταθμό πατήστε **PRESET·FOLDER Λ/Υ** στο τηλεχειριστήριο.

Διαγραφή όλων των αποθηκευμένων σταθμών

1. Πατήστε και κρατήστε πατημένο το **PROGRAM/MEMORY** στο τηλεχειριστήριο για δύο δευτερόλεπτα.
Η ένδειξη "ERASEALL" θα εμφανιστεί στην οθόνη της μονάδας.
2. Πατήστε το **PROGRAM/MEMORY** στο τηλεχειριστήριο για να διαγράψετε όλους τους αποθηκευμένους ραδιοφωνικούς σταθμούς.

Πληροφορίες για ένα ραδιοφωνικό σταθμό

Ο δέκτης FM είναι εξοπλισμένος με λειτουργία RDS/SET (Σύστημα Δεδομένων Ραδιοφώνου). Αυτό προβάλλει πληροφορίες για το ραδιοφωνικό σταθμό που ακούτε.
Πατήστε **RDS/SET** στο τηλεχειριστήριο επαναλαμβανόμενα για να μεταβείτε κυκλικά σε διάφορους τύπους δεδομένων:

- PS** (Όνομα υπηρεσίας προγραμμάτων)
Το όνομα του καναλιού θα εμφανιστεί στην οθόνη.
- PTY** (Αναγνώριση τύπου προγράμματος)
Ο τύπος του προγράμματος (π.χ. Jazz ή Ειδήσεις) θα εμφανιστεί στην οθόνη.
- RT** (Ραδιοφωνικό κείμενο) Ένα μήνυμα κειμένου περιέχει ειδικές πληροφορίες από το σταθμό σε αναμετάδοση. Αυτό το κείμενο μπορεί να κυλά κατά μήκος της οθόνης.

CT (Ο χρόνος που ελέγχεται από το κανάλι)
Αυτό δείχνει την ώρα όπως μεταδίδεται από τον σταθμό.

Μπορείτε να αναζητήσετε ραδιοφωνικούς σταθμούς ανά τύπο προγράμματος πατώντας **RDS/SET** στο τηλεχειριστήριο. Η οθόνη θα δείξει το τελευταίο πρόγραμμα που χρησιμοποιήθηκε. Πατήστε **PTY** μία ή περισσότερες φορές για να επιλέξετε το τύπο του προγράμματος που επιθυμείτε. Πατήστε και κρατήστε πατημένο το **TUN.** -/+ . Ο συντονιστής θα αρχίσει την αναζήτηση αυτόματα. Όταν αναβρεθεί ένας σταθμός θα σταματήσει η αναζήτηση.

Ρύθμιση ήχου

Ρύθμιση της λειτουργίας surround

Αυτό το σύστημα διαθέτει έναν αριθμό προκαθορισμένων πεδίων ήχου surround. α στοιχεία που εμφανίζονται για τον Ισοσταθμιστή μπορεί να είναι διαφορετικά ανάλογα με τις πηγές ήχου και τα εφέ.

Μπορείτε να επιλέξετε επιθυμητό ήχο με τη χρήση του **SOUND EFFECT** στο τηλεχειριστήριο.

Σε προβολή	Περιγραφή
POP CLASSIC JAZZ ROCK	Το πρόγραμμα αυτό προσθέτει ένα ζωηρό τόνο στον ήχο, δημιουργώντας την αίσθηση ότι βρίσκεστε σε συναυλία ροκ, ποπ, τζαζ ή κλασικής μουσικής.
BASS	Κατά την αναπαραγωγή, ενισχύει τα πρίμα, τα μπάσα και το εφέ ήχου surround.
FOOT BALL	Μπορείτε να απολαύσετε το εφέ ήχου FOOTBALL STADIUM.

Σε προβολή	Περιγραφή
STANDARD	Μπορείτε να απολαύσετε βελτιστοποιημένο ήχο.

Μπορείτε να επιλέξετε μια επιθυμητή λειτουργία ήχου χρησιμοποιώντας το κουμπί **REGION EQ** στο τηλεχειριστήριο.

Σε προβολή	Περιγραφή
CUMBIA, BANDA, SALSA, SAMBA, AXE, TECNO BR, FORRO, FUNK, SERTANEJ, ARABIC, AFRO, DANGDUT, INDIA, REGUETON, MERENGUE	Τοπικά βελτιστοποιημένο εφέ ήχου.

! Σημείωση

- Σε ορισμένα ηχεία, ο ήχος μπορεί να μην ακούγεται ή να ακούγεται σε χαμηλή ένταση ανάλογα με την λειτουργία του ήχου.
- Μπορεί να χρειαστεί να επανορίσετε την κατάσταση ήχου μετά την αλλαγή της εισόδου, κάποιες φορές ακόμη και μετά την αλλαγή ενός κομματιού/ αρχείου.
- Πατώντας **REGION EQ** στο τηλεχειριστήριο ή **REGION EQ / B.BLAST** στη μονάδα, μπορείτε να επιλέξετε διαφόρους ισοσταθμιστές περιοχής.
- Πατώντας και κρατώντας πατημένο το κουμπί **REGION EQ / B. BLAST** στη μονάδα, μπορείτε να απολαύσετε το ηχητικό εφέ bass.

Προηγμένες Λειτουργίες

Εγγραφή σε USB

Μπορείτε να εγγράψετε διάφορες πηγές ήχου στο USB.

(CD, Tuner, AUX)

1. Συνδέστε τη συσκευή USB με τη συσκευή.
2. Επιλέξτε μία λειτουργία πιέζοντας **FUNCTION**.

Εγγραφή ενός κομματιού/αρχείου – Μπορείτε να εγγράψετε σε συσκευή USB μετά την αναπαραγωγή του αρχείου που θέλετε.

Εγγραφή όλων των κομματιών / αρχείων - Μπορείτε να κάνετε εγγραφή σε USB σε κατάσταση πλήρους διακοπής.

Εγγραφή λίστας προγραμματισμού - Αφού μετακινηθείτε στην προγραμματισμένη λίστα και μπορείτε να την εγγράψετε στη συσκευή USB. (Ανατρέξτε στη σελίδα 18)

3. Ξεκινήστε την εγγραφή πατώντας **USB REC** στο τηλεχειριστήριο.
4. Για να κάνετε παύση της εγγραφής πατήστε στο τηλεχειριστήριο.

Προσωρινή διακοπή της εγγραφής

Κατά τη διάρκεια της εγγραφής πιέστε **>||** στο τηλεχειριστήριο ή στη μονάδα για να κάνετε παύση της εγγραφής.

Πατήστε ξανά για να επανεκκινήσετε την εγγραφή.

(Μόνο Tuner, AUX)

Επιλογή ρυθμού μετάδοσης δεδομένων (bit rate) και ταχύτητας

1. Πατήστε **USB REC** στο τηλεχειριστήριο για περισσότερο από 3 δευτερόλεπτα.
2. Χρησιμοποιήστε τα κουμπιά **|<< / >>|** στο τηλεχειριστήριο ή στη μονάδα για να επιλέξετε το ρυθμό μετάδοσης bit.
3. Πατήστε **USB REC** στο τηλεχειριστήριο ξανά για να επιλέξετε την ταχύτητα εγγραφής.
4. Πατήστε **|<< / >>|** στο τηλεχειριστήριο ή στη μονάδα για να επιλέξετε επιθυμητή ταχύτητα εγγραφής:
(μόνο AUDIO CD)
X1 SPEED
- Μπορείτε να ακούτε τη μουσική κατά την εγγραφή της.
X2 SPEED
- Μπορείτε απλά να εκτελέσετε την εγγραφή του αρχείου μουσικής.
5. Πατήστε **USB REC** στο τηλεχειριστήριο για να ολοκληρώσετε τη ρύθμιση.

Η δημιουργία μη εξουσιοδοτημένων αντιγράφων υλικών με προστασία πνευματικών δικαιωμάτων, συμπεριλαμβανομένων των προγραμμάτων για υπολογιστή, αρχείων, εκπομπές και εγγραφών ήχου, μπορεί να αποτελεί καταπάτηση των πνευματικών δικαιωμάτων και ποινικό αδίκημα. Η συγκεκριμένη συσκευή δεν πρέπει να χρησιμοποιείται για τέτοιους σκοπούς.

**Φερθείτε υπεύθυνα
Σεβαστείτε τα πνευματικά δικαιώματα**

! Σημείωση

- Μπορείτε να ελέγξετε το ποσοστό εγγραφής για την εγγραφή σε USB στο παράθυρο της οθόνη κατά τη διάρκεια της εγγραφής. (MP3/ WMA CD Μόνο)
- Κατά τη διάρκεια εγγραφής αρχείων MP3/ WMA, δεν υπάρχει ήχος.
- Μόλις σταματήσετε την εγγραφή κατά την αναπαραγωγή, το αρχείο που καταγράφηκε θα αποθηκευτεί. (Εκτός από αρχεία MP3/WMA)
- Μην αφαιρείτε τη συσκευή USB ή απενεργοποιείτε τη μονάδα κατά την εγγραφή σε USB. Μπορεί να δημιουργηθεί στον H/Y και να μην διαγραφεί ένα ατελές αρχείο.
- Εάν δεν λειτουργεί η εγγραφή σε USB, εμφανίζονται κάποιο από τα μηνύματα “NO USB”, “ERROR”, “USB FULL” ή “NO REC” στην οθόνη.
- Η συσκευή της κάρτας πολλαπλής ανάγνωσης ή ο Εξωτερικός HDD μπορεί να χρησιμοποιηθεί για την εγγραφή σε USB.
- Η διάρκεια ενός αρχείου εγγραφής είναι περίπου 512 Mbyte όταν κάνετε εγγραφή για ένα μη καθορισμένο χρόνο.
- Δεν μπορείτε να αποθηκεύσετε περισσότερα από 2000 αρχεία.
- Δεν μπορείτε να εγγράψετε σε λειτουργία AUTO DJ.
- Στην περίπτωση αρχείου εγγραφής MP3/WMA που δεν υποστηρίζεται, ενδέχεται να διακοπεί η εγγραφή αρχείων.
- Θα αποθηκευτεί ως εξής.

AUDIO CD	MP3/WMA
<ul style="list-style-type: none"> ■ CD_REC TRK_0001 TRK_0002 : 	<ul style="list-style-type: none"> ■ FILE_REC ABC(File name) DEF(File name) :
AUX	Tuner
<ul style="list-style-type: none"> ■ OTHERS_REC AUDIO_0001 AUDIO_0002 : 	<ul style="list-style-type: none"> ■ TUNER_REC AUDIO_0001_107-7FM AUDIO_0002_97-8FM :

Tuner : Εμφανίζεται η τρέχουσα συχνότητα εγγραφής.

Ρύθμιση Ώρας

1. Ενεργοποιήστε την μονάδα.
2. Πιέστε και κρατήστε πατημένο το **CLOCK**.
3. Επιλέξτε λειτουργία χρόνου πιέζοντας **⏪ / ⏩** στο τηλεχειριστήριο.
 - AM 12:00 (για μορφή ώρας AM (ΠΜ) και PM (ΜΜ)) ή 0:00 (για 24ωρη μορφή ώρας)
4. Πατήστε **RDS/SET** για να επιβεβαιώσετε την επιλογή σας.
5. Επιλέξτε τις ώρες πιέζοντας **⏪ / ⏩** στο τηλεχειριστήριο
6. Πιέστε **RDS/SET**.
7. Επιλέξτε τα λεπτά πιέζοντας **⏪ / ⏩** στο τηλεχειριστήριο.
8. Πατήστε το πλήκτρο **RDS/SET**.

Ρύθμιση του Ρολογιού μέσω της εφαρμογής “Music Flow Bluetooth”

Εγκαταστήστε την εφαρμογή “Music Flow Bluetooth” στην Android συσκευή σας. (Ανατρέξτε στη σελίδα 23)

Το ρολόι της μονάδας θα συγχρονιστεί αυτόματα με τη συσκευή μέσω της ενεργοποίησης της σύνδεσης **Bluetooth** από την εφαρμογή “Music Flow Bluetooth”.

Χρήση της συσκευής αναπαραγωγής σας ως ξυπνητήρι

1. Ενεργοποιήστε την μονάδα.
2. Πιέστε και κρατήστε πατημένη την **ALARM**.
3. Πιέστε **|<< / >>|** στο τηλεχειριστήριο για αλλαγή των ωρών και λεπτών και πιέστε **RDS/SET** για αποθήκευση.
4. Πιέστε **|<< / >>|** στο τηλεχειριστήριο για επιλογή λειτουργίας και πιέστε **RDS/SET** για αποθήκευση.
 - Πατήστε τα **|<< / >>|** για να επιλέξετε Αρ. μνήμης όταν επιλέγετε Tuner (Ραδιόφωνο), και μετά πατήστε το **RDS/SET**. Εάν δεν υπάρχει Αρ. μνήμης, αυτό το βήμα παραλείπεται.
5. Πιέστε **|<< / >>|** στο τηλεχειριστήριο για αλλαγή της έντασης και πιέστε **RDS/SET** για αποθήκευση. Το εικονίδιο ρολογιού “☺” εμφανίζει την αφύπνιση

! Σημείωση

- Εάν ρυθμίσετε την ώρα του ρολογιού, μπορείτε να δείτε την ώρα πατώντας το **CLOCK** ακόμα και όταν η συσκευή αναπαραγωγής είναι απενεργοποιημένη.
- Μπορείτε να ορίσετε αφύπνιση μετά τη ρύθμιση της ώρας.
- Εάν ρυθμίσετε την ώρα και την αφύπνιση, μπορεί να δείτε το εικονίδιο της αφύπνισης “☺” πατώντας το **CLOCK** ακόμα και όταν η συσκευή αναπαραγωγής είναι απενεργοποιημένη.
- Αφού ρυθμίσετε την ώρα του ρολογιού και την αφύπνιση, μπορείτε να ελέγχετε την αφύπνιση “☺” και τις πληροφορίες ρύθμισης πατώντας **ALARM**, ακόμη και όταν η συσκευή αναπαραγωγής είναι απενεργοποιημένη.
- Μπορείτε να επιλέξετε λειτουργία **ALARM on/off** (ενεργοποίηση / απενεργοποίηση ΞΥΠΝΗΤΗΡΙΟΥ) πατώντας το **ALARM**.

Ρύθμιση χρονομετρητή

Πιέστε επανειλημμένα **SLEEP** για επιλογή του χρόνου καθυστέρησης μεταξύ 10 και 180 λεπτών. Μετά το χρόνο καθυστέρησης, η μονάδα θα απενεργοποιηθεί.

Για να ακυρώσετε την αναστολή λειτουργίας, πατήστε **SLEEP** επανειλημμένα ώσπου να εμφανιστεί η ένδειξη “SLEEP 10” και, στη συνέχεια, πατήστε **SLEEP** ακόμα μία φορά.

! Σημείωση

- Μπορείτε να ελέγξετε το χρόνο που απομένει πριν απενεργοποιηθεί η μονάδα.
- Πατήστε το πλήκτρο **SLEEP**. Ο χρόνος που απομένει εμφανίζεται στην οθόνη ενδείξεων.

Λειτουργία μείωσης φωτισμού (ροοστάτης)

Πιέστε μία φορά **SLEEP**. Θα σκουρύνει το μισό παράθυρο προβολής. Για ακύρωση, πιέστε επανειλημμένα **SLEEP** έως ότου εξαφανιστεί το σκούρο χρώμα.

Αυτόματη διακοπή λειτουργίας

Αυτή η μονάδα θα απενεργοποιηθεί από μόνη της για εξοικονόμηση κατανάλωσης ενέργειας εάν η κύρια μονάδα δεν είναι συνδεδεμένη με εξωτερική συσκευή και δεν χρησιμοποιηθεί για 20 λεπτά.

Η μονάδα θα απενεργοποιηθεί επίσης από μόνη της μετά από έξι ώρες εάν η Κύρια μονάδα έχει συνδεθεί με άλλη συσκευή με αναλογικές εισόδους.

Πώς θα αποσυνδέσετε την ασύρματη σύνδεση δικτύου ή την ασύρματη συσκευή

Απενεργοποιήστε τη μονάδα πατώντας το πλήκτρο ισχύος για περισσότερα από 5 δευτερόλεπτα.

AUTO POWER On (ΑΥΤΟΜΑΤΗ ΕΝΕΡΓΟΠΟΙΗΣΗ)

Η μονάδα αυτή ενεργοποιείται αυτόματα από πηγή εισόδου : τηλεόραση LG TV ή **Bluetooth**. Εάν προσπαθήσετε να συνδέσετε τη συσκευή **Bluetooth**, η μονάδα ενεργοποιείται και συνδέεται η συσκευή **Bluetooth**. Μπορείτε να απολαύσετε τη μουσική σας.

! Σημείωση

- Ανάλογα με τη συνδεδεμένη συσκευή, η λειτουργία ενδέχεται να μην πραγματοποιείται.
- Ανάλογα με τη συνδεδεμένη συσκευή, η μονάδα ενεργοποιείται, αλλά ενδέχεται να μην συνδεθεί η λειτουργία **Bluetooth**.
- Εάν διακόψετε τη σύνδεση **Bluetooth** με αυτή τη μονάδα, κάποιες συσκευές **Bluetooth** προσπαθούν συνέχεια να συνδεθούν με τη μονάδα. Συνεπώς, συνιστάται να διακόψετε τη σύνδεση πριν απενεργοποιείτε τη μονάδα.
- Εάν προσπαθήσετε να συνδεθείτε με την εφαρμογή "Music Flow Bluetooth", ενεργοποιείται η λειτουργία **Bluetooth** αυτής της μονάδας.
- Εάν ενεργοποιήσετε τη μονάδα με τη χρήση της λειτουργίας τηλεόρασης LG TV ή **Bluetooth**, ενεργοποιείται η κανονική λειτουργία αυτής της μονάδας.
- Εάν έχετε ήδη συζητηθεί με αυτή τη μονάδα, η μονάδα ενεργοποιείται αυτόματα από πηγή εισόδου όταν είναι απενεργοποιημένη.
- Εάν απενεργοποιήσετε τη μονάδα πατώντας το πλήκτρο ισχύος για περισσότερα από 5 δευτερόλεπτα, απενεργοποιείται η λειτουργία Auto Power On (Αυτόματης Ενεργοποίησης). Για ενεργοποίηση, ανάψτε τη μονάδα.

Αυτόματη αλλαγή λειτουργίας

Αυτή η μονάδα αναγνωρίζει σήματα εισόδου όπως **Bluetooth** και τηλεόραση LG TV και αλλάζει αυτόματα στη σωστή λειτουργία.

Όταν προσπαθείτε να συνδέσετε συσκευή Bluetooth

Όταν προσπαθείτε να συνδέσετε τη συσκευή **Bluetooth** σας με αυτή τη μονάδα, επιλέγεται η λειτουργία **Bluetooth**. Παίξτε τη μουσική σας στη συσκευή **Bluetooth**.

Όταν είναι συνδεδεμένη η τηλεόραση LG TV

Όταν ανάψετε την τηλεόρασή σας LG TV που είναι συνδεδεμένη με το LG Sound Sync, αυτή η μονάδα αλλάζει τη λειτουργία σε LG TV. Μπορείτε να ακούσετε τον ήχο από την τηλεόρασή σας.

! Σημείωση

- Αυτή η λειτουργία δεν διατίθεται κατά την εγγραφή ή διαγραφή.
- Αυτή η λειτουργία πραγματοποιείται μόνο με συσκευές που ήταν προηγουμένως συνδεδεμένες.

LG Sound Sync


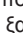



Μπορείτε να ελέγξετε κάποιες λειτουργίες αυτής της μονάδας με το τηλεχειριστήριο της τηλεόρασης με το LG Sound Sync. Είναι συμβατό με τηλεόραση LG TV που υποστηρίζει LG Sound Sync. Βεβαιωθείτε ότι η τηλεόρασή σας διαθέτει το λογότυπο LG Sound Sync logo.

Ελεγχόμενη λειτουργία μέσω τηλεχειριστηρίου τηλεόρασης LG: αύξηση / μείωση της έντασης, σίγαση.

Ανατρέξτε στο εγχειρίδιο οδηγιών της τηλεόρασης για λεπτομέρειες περί του LG Sound Sync.

! Σημείωση

- Μπορείτε επίσης να χρησιμοποιήσετε το τηλεχειριστήριο αυτής της μονάδας ενώ χρησιμοποιείτε το LG Sound Sync. Εάν χρησιμοποιήσετε ξανά το τηλεχειριστήριο της τηλεόρασης, η μονάδα συγχρονίζεται με την τηλεόραση.
- Όταν αποτυχαίνει η σύνδεση, ελέγξτε την κατάσταση αυτής της μονάδας και της τηλεόρασής σας : ισχύς, λειτουργία.
- Βεβαιωθείτε για την κατάσταση αυτής της μονάδας και της σύνδεσης στις παρακάτω περιπτώσεις που χρησιμοποιείτε LG Sound Sync.
 - Απενεργοποίηση της μονάδας.
 - Αλλαγή της λειτουργίας σε άλλες.
 - Απώλεια της ασύρματης σύνδεσης που προκλήθηκε από παρεμβολή ή απόσταση.
- Ο χρόνος απενεργοποίησης της μονάδας διαφέρει ανάλογα με την τηλεόρασή σας.
- Το μενού της τηλεόρασης μπορεί να διαφέρει ανάλογα με τον κατασκευαστή ή το μοντέλο της τηλεόρασής σας.
- Εάν συνδέσετε το LG Sound Sync όταν είναι συνδεδεμένη η εφαρμογή "Music Flow Bluetooth", είναι δυνατός ο έλεγχος μέσω της εφαρμογής.
- Εάν απενεργοποιήσατε τη μονάδα απ' ευθείας πατώντας τα  /  (Ισχύς), το LG Sound Sync θα αποσυνδεθεί. Για να χρησιμοποιήσετε ξανά αυτή τη λειτουργία, πρέπει να συνδέσετε ξανά την τηλεόραση με τη μονάδα.
- Εάν συνδεθεί τηλεόραση LG κατά τη χρήση του **Bluetooth**, το **Bluetooth** αποσυνδέεται και συνδέεται η τηλεόραση LG.
- Εάν δοκιμάσετε να αλλάξετε τη λειτουργία με τη χρήση της λειτουργίας LG TV, η ένταση θα αλλάξει σύμφωνα με το επίπεδο της έντασης της τηλεόρασης LG.

1. Ενεργοποιήστε τη μονάδα πατώντας το  (Ισχύς) στο τηλεχειριστήριο.
2. Πατήστε το **FUNCTION** έως ότου επιλεγεί το LG TV.
3. Ρυθμίστε την έξοδο ήχου της τηλεόρασης για να ακούγεται ο ήχος μέσω αυτής της μονάδας:
Μενού ρύθμισης τηλεόρασης → [Ήχος] → [Έξοδος ήχου τηλεόρασης] → [LG Sound Sync (Ασύρματα)]
Εμφανίζεται η ένδειξη "PAIRED" στην οθόνη για περίπου 3 δευτερόλεπτα, και μετά η ένδειξη "LG TV" εάν γίνει σωστή σύνδεση μεταξύ της μονάδας και της τηλεόρασης.

Οδηγός επίλυσης προβλημάτων

Πρόβλημα	Αιτία & Λύση
Η μονάδα δεν λειτουργεί σωστά.	<ul style="list-style-type: none"> Σβήστε τη μονάδα και τη συνδεδεμένη εξωτερική συσκευή (τηλεόραση, Woofer, DVD-player, ενισχυτής, κ.λπ.), και ανάψτε την ξανά. Αποσυνδέστε το καλώδιο τροφοδοσίας της μονάδας και της συνδεδεμένης εξωτερικής συσκευής (τηλεόραση, Woofer, DVD-player, ενισχυτής, κ.λπ.) και, στη συνέχεια, συνδέστε το ξανά. Οι προηγούμενες ρυθμίσεις ενδέχεται να μην αποθηκευτούν όταν απενεργοποιηθεί η ισχύς της συσκευής.
Δεν υπάρχει τροφοδοσία ηλεκτρικού ρεύματος.	<ul style="list-style-type: none"> Το καλώδιο ρεύματος δεν είναι συνδεδεμένο. Συνδέστε το καλώδιο ρεύματος. Ελέγξτε εάν υπάρχει πρόβλημα στην παροχή ηλεκτρικού ρεύματος. Ελέγξτε την κατάσταση θέτοντας σε λειτουργία άλλες ηλεκτρονικές συσκευές.
Δεν υπάρχει ήχος.	<ul style="list-style-type: none"> Ελέγξτε εάν έχετε επιλέξει τη σωστή λειτουργία. Πατήστε το πλήκτρο FUNCTION και ελέγξτε την επιλεγμένη λειτουργία. Ελέγξτε αν τα ηχεία είναι σωστά συνδεδεμένα στη μονάδα.
Η συσκευή δεν ξεκινά την αναπαραγωγή δίσκου.	<ul style="list-style-type: none"> Έχει τοποθετηθεί ένας δίσκος που δεν μπορεί να αναπαραχθεί. Εισάγετε ένα δίσκο που μπορεί να αναπαραχθεί. Δεν έχει τοποθετηθεί δίσκος. Τοποθετήστε ένα δίσκο. Ο δίσκος δεν είναι καθαρός. Καθαρίστε το δίσκο (Ανατρέξτε στη σελίδα 35) Ο δίσκος έχει τοποθετηθεί ανάποδα. Τοποθετήστε το δίσκο με την ετικέτα ή την τυπωμένη επιφάνεια να βλέπει προς τα επάνω.
Ο συντονισμός των ραδιοφωνικών σταθμών δεν εκτελείται σωστά.	<ul style="list-style-type: none"> Η κεραία δεν έχει τοποθετηθεί ή συνδεθεί σωστά. Συνδέστε σωστά την κεραία. Η ισχύς του σήματος του ραδιοφωνικού σταθμού είναι πολύ αδύναμη. Συντονίστε το σταθμό χειροκίνητα. Δεν έχουν αποθηκευτεί σταθμοί στη μνήμη ή οι αποθηκευμένοι σταθμοί έχουν διαγραφεί (κατά το συντονισμό με τη σάρωση των αποθηκευμένων καναλιών στη μνήμη). Αποθηκεύστε ορισμένους ραδιοφωνικούς σταθμούς στη μνήμη. Για λεπτομέρειες, δείτε τη σελίδα 25.
Το τηλεχειριστήριο δεν λειτουργεί σωστά.	<ul style="list-style-type: none"> Το τηλεχειριστήριο είναι πολύ μακριά από τη συσκευή. Χρησιμοποιήστε το τηλεχειριστήριο σε απόσταση που δεν ξεπερνά τα 7 μέτρα από τη συσκευή. Υπάρχει εμπόδιο μεταξύ του τηλεχειριστηρίου και της μονάδας. Απομακρύνετε το εμπόδιο. Οι μπαταρίες του τηλεχειριστηρίου έχουν εξαντληθεί. Αντικαταστήστε τις μπαταρίες με νέες.
Το LG Sound Sync δεν λειτουργεί.	<ul style="list-style-type: none"> Ελέγξτε εάν η τηλεόρασή σας LG TV υποστηρίζει το LG Sound Sync. Ελέγξτε τη σύνδεση του LG Sound Sync. Ελέγξτε τις ρυθμίσεις ήχου της τηλεόρασης σας και της μονάδας.


Κύρια μονάδα

Γενικά	
Απαιτήσεις τροφοδοσίας	Ανατρέξτε στην κύρια ετικέτα
Κατανάλωση ρεύματος	Ανατρέξτε στην κύρια ετικέτα
	Αναμονή δικτύου : 0,4 W (Με ενεργοποιημένες όλες τις θύρες δικτύου.)
Διαστάσεις (Πλ x Υψ x Β)	Περίπου 204,5 mm x 278 mm x 285,5 mm
Καθαρό βάρος (Κατά προσέγγιση)	Περίπου 2,53 kg
Θερμοκρασία λειτουργίας	5 °C έως 35 °C
Υγρασία λειτουργίας	5 % έως 90 %

Είσοδοι	
AUX IN	2,0 Vrms (1 kHz, 0 dB), 75 Ω, RCA jack (L, R)

Δέκτης	
Εύρος συντονισμού FM	87.5 έως 108.0 MHz ή 87.50 έως 108.00 MHz

Ενισχυτής (Ισχύς εξόδου RMS)	
THD	20 %
Σύνολο	230 W
Μπροστινή όψη	115 W X 2 (4 Ω στο 1 kHz)

Σύστημα	
Απόκριση συχνότητας	100 έως 20.000 Hz
Αναλογία σήματος προς θόρυβο	75 dB
Δυναμική περιοχή	75 dB
Παροχή Ισχύος Bus	5 V  500 mA
έκδοση USB	2,0

Ηχεία

Μπροστινή όψη	
Τύπος	Ηχεία 2/2 δρόμων
Σύνθετη αντίσταση	4 Ω
Ονομαστική ισχύς εισόδου	115 W
Μέγιστη ισχύς εισόδου	230 W
Καθαρές διαστάσεις (Π x Υ x Β)	Περίπου 203 mm x 284,5 mm x 200 mm
Καθαρό βάρος	Περίπου 2,1 kg

- Η σχεδίαση και οι προδιαγραφές ενδέχεται να αλλάξουν χωρίς προειδοποίηση.

Συντήρηση

Χειρισμός Μονάδας

ατά την αποστολή της μονάδας

Φυλάξτε το αρχικό κουτί αποστολής και τα υλικά συσκευασίας. Εάν χρειάζεται να αποστείλετε τη μονάδα, για να εξασφαλίσετε τη μέγιστη προστασία της, επανασυσκευάστε τη μονάδα όπως ήταν κατά την αρχική της συσκευασία από το εργοστάσιο.

Διατήρηση της καθαριότητας των εξωτερικών επιφανειών

Μην χρησιμοποιείτε πτητικά υγρά, όπως εντομοκτόνα, κοντά στη μονάδα.

Η έντονη πίεση κατά το σκούπισμα της μονάδας μπορεί να προκαλέσει ζημιά στην επιφάνειά της.

Μην αφήνετε ελαστικά ή πλαστικά προϊόντα σε επαφή με τη μονάδα για μεγάλο χρονικό διάστημα.

Καθαρισμός μονάδας

Για τον καθαρισμό της συσκευής αναπαραγωγής, χρησιμοποιήστε μαλακό, στεγνό πανί. Εάν οι επιφάνειες είναι ιδιαίτερα λερωμένες, χρησιμοποιήστε μαλακό πανί, ελαφρά ποτισμένο σε ήπιο καθαριστικό διάλυμα. Μην χρησιμοποιείτε ισχυρά διαλύματα όπως αλκοόλη, βενζίνη, ή διαλυτικό καθώς μπορεί να προκαλέσουν ζημιά στην επιφάνεια της μονάδας.

Συντήρηση της μονάδας

Η μονάδα είναι συσκευή υψηλής τεχνολογίας και ακρίβειας. Εάν ο φακός οπτικής αναγνώρισης και τα τμήματα οδήγησης των δίσκων λερωθούν ή φθαρούν, η ποιότητα της εικόνας μπορεί να υποβαθμιστεί. Για λεπτομέρειες, επικοινωνήστε με το πλησιέστερο εξουσιοδοτημένο κέντρο εξυπηρέτησης.

Σημειώσεις σε Δίσκους

Διαχείριση δίσκων

Ποτέ μην κολλάτε χαρτιά ή ταινίες στους δίσκους.

Αποθήκευση δίσκων

Μετά την αναπαραγωγή, αποθηκεύστε το δίσκο στη θήκη του. Μην εκθέτετε τους δίσκους σε άμεσο ηλιακό φως ή σε πηγές θερμότητας και ποτέ μην τους αφήνετε σε σταθμευμένο όχημα εκτεθειμένο σε άμεση ηλιακή ακτινοβολία.

Καθαρισμός δίσκων

Μην χρησιμοποιείται ισχυρά διαλύματα όπως αλκοόλη, βενζίνη, διαλυτικό, καθαριστικά προϊόντα του εμπορίου, ή αντιστατικά σπρέι για χρήση σε παλαιότερους δίσκους βινυλίου.

Εμπορικά σήματα και Άδειες χρήσης



Η ασύρματη τεχνολογία **Bluetooth** είναι ένα σύστημα που επιτρέπει τη ραδιοεπικοινωνία και επαφή ανάμεσα στις ηλεκτρονικές συσκευές.

Η σύνδεση μεμονωμένων συσκευών με ασύρματη τεχνολογία **Bluetooth** δεν χρεώνεται. Ένα κινητό τηλέφωνο με ασύρματη τεχνολογία **Bluetooth** μπορεί να ελεγχθεί μέσω του Cascade εάν η σύνδεση έγινε μέσω ασύρματης τεχνολογίας **Bluetooth**.

Η λέξη **Bluetooth** και τα λογότυπα είναι ιδιοκτησία της Bluetooth SIG, Inc. και η χρήση οποιωνδήποτε τέτοιων σημάτων από την LG Electronics είναι υπό άδεια.

Άλλα σήματα κατατεθέντα και εμπορικές ονομασίες είναι αυτές των αντίστοιχων ιδιοκτητών.

