

دفترچه راهنمای

سیستم صوتی MINI HI-FI

لطفاً پیش از استفاده از دستگاه، این دفترچه راهنما را با دقت مطالعه کرده و آن را برای استفاده های بعدی نگهدارید

OM9550





اطلاعات ایمنی

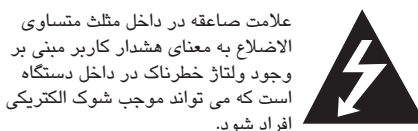


خطرات: به منظور کاهش شوک الکتریکی از باز کردن قاب (یا پشت) دستگاه خودداری کنید. هیچ قطعه قابل تعمیر توسط کاربر وجود ندارد. برای تعمیر دستگاه، آن را به مرکز خدمات تحویل دهید.

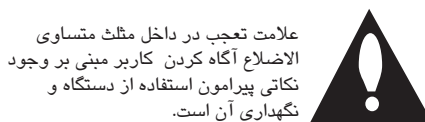
خطرات: این دستگاه از سیستم لیزر استفاده می کند. جهت اطمینان از استفاده ی صحیح از دستگاه، لطفاً این دفترچه راهنما را با دقت مطالعه کرده و آن را برای استفاده های بعدی نگهدارید. در صورت نیاز به اقدامات نگهداری، با شرکت مشتریان گلدیران تماس بگیرید. استفاده از کنترل ها یا مواردی که در اینجا ذکر نشده است منجر به تشعشع خطرناک لیزر می شود. جهت دوری از تشعشع لیزر از باز کردن قاب دستگاه خودداری کنید.

خطرات: از مسدود کردن روزنه های تهویه دستگاه خودداری کنید.

دستگاه را مطابق دستورالعمل های کارخانه نصب کنید. روزنه های روی قاب دستگاه جهت اطمینان از عملکرد صحیح دستگاه و جلوگیری از افزایش حرارت دستگاه تعبیه شده اند. این روزنه ها را با قرار دادن دستگاه بر روی رختخواب، میل، فرش یا سطوح مشابه مسدود نکنید. این دستگاه نباید در داخل کتابخانه و کمد نصب شود مگر آن که از تهویه مناسب مطابق توصیه های سازنده برخوردار باشد.



علامت صاعقه در داخل مثلث متساوی الاضلاع به معنای هشدار کاربر مبنی بر وجود ولتاژ خطرناک در داخل دستگاه است که می تواند موجب شوک الکتریکی افراد شود.



علامت تعجب در داخل مثلث متساوی الاضلاع آگاه کردن کاربر مبنی بر وجود نکاتی پیرامون استفاده از دستگاه و نگهداری آن است.

هشدار: به منظور پیشگیری از خطر آتش سوزی یا شوک الکتریکی، دستگاه را در معرض رطوبت یا باران قرار ندهید. **خطرات:** دستگاه نباید در معرض آب (قطرات یا پاشیده شدن) قرار گیرد، همچنین از قرار دادن اشیاء حاوی آب نظیر گلدان بر روی دستگاه خودداری کنید.

هشدار: از نصب دستگاه در محیط های دربسته مانند کتابخانه خودداری کنید.

خطرات: در نزدیکی دستگاه از وسایل دارای ولتاژ زیاد استفاده نکنید. (مانند حشره کش برقی) در غیر اینصورت منجر به خرابی دستگاه به دلیل شوک الکتریکی می شود.

اطلاعیه تطابق

CE 0197

بدین وسیله مرکز خدمات شرکت ال جی الکترونیکس اعلام می کند که این سیستم MINI HI-FI مطابق با شرایط اصلی و سایر معاهدات مربوطه Directive 1999/5/EC است. برای دریافت متن کامل اعلامیه تطابق با آدرس زیر مکاتبه نمایید:

LG Electronics European Shared Service Center
B.V.
European Standard Team
Krijgsman 1
1186 DM Amstelveen
The Netherlands

یا می توانید DoC اختصاصی را از تارنمای ما درخواست کنید:

<http://www.lg.com/global/support/cedoc/cedoc#>

این دستگاه یک سیستم ارسال باند عرضی ۴/۲ است که برای استفاده در کشورهای عضو اتحادیه اروپا و کشورهای EFTA ساخته شده است.

خطرات پیرامون سیم برق
توصیه می شود اکثر لوازم برقی را به یک پریز اختصاصی متصل کنید:

یعنی اینکه یک پریزی که فقط برق یک دستگاه را تامین کند و هیچ انشعاب دیگری نداشته باشد. صفحه مشخصات فنی این دفترچه راهنما را مطالعه کنید. از اتصال دوشاخه چندین دستگاه به یک پریز خودداری کنید. چنین اقدامی موجب شل شدن و خرابی پریز می گردد. سیم رابط، سیم های ترک خورده یا معیوب یا سیم هایی که روکش آنها آسیب دیده خطرناک هستند. هریک از شرایط فوق منجر به شوک

الکتریکی یا آتش سوزی می شوند. به طور دوره ای سیم دستگاه را بررسی کرده و اگر ظاهر آن نشان دهنده خرابی بود، دوشاخه را از پریز خارج نموده و برای تعویض سیم با مرکز خدمات مشتریان گلدیران تماس بگیرید. از سیم برق دستگاه در برابر آسیب های فیزیکی نظیر پیچیدن، تا شدن، ماندن لای در یا قرار گیری در زیر پا محافظت کنید. به سیم برق، دوشاخه و محل خروج سیم از دستگاه توجه داشته باشید. برای خارج نمودن دوشاخه از پریز، از دوشاخه بگیرید. هنگام نصب دستگاه از دسترس بودن دوشاخه اطمینان حاصل نمایید.

این دستگاه مجهز به باتری یا انباره (اکومولاتور) قابل تعویض است.

روش صحیح درآوردن باتری یا جدا کردن باتری از دستگاه: با معکوس نمودن مراحل نصب باتری، باتری را درآورید. برای جلوگیری از آلودگی محیط زیست و تهدید احتمالی سلامتی انسان یا حیوانات باتری کهنه را به طرز صحیح معدوم کرده و یا در ظرف بازیافت قرار دهید. از قرار دادن باتری کهنه در کنار سایر زباله ها خودداری کنید. توصیه می شود آن را در چرخه بازیافت محل قرار دهید. از قرار دادن باتری در معرض نور آفتاب، آتش و حرارت بیش از حد خودداری کنید.

فهرست

۲ عملکرد	۱ شروع به کار
عملکردهای اصلی ۲۰	اطلاعات ایمنی ۲
– عملکردهای دیسک/ USB ۲۰	قابلیت های ویژه ۶
– پخش خودکار ۲۰	لوازم جانبی ۶
– انتخاب یک پوشه و فایل MP3/WMA ۲۱	شرایط فایل قابل پخش ۷
– حذف یک فایل MP3/WMA ۲۲	– شرایط فایل موسیقی ۷
جلوه پخش ۲۳	– دستگاه های USB سازگار ۷
– DJ EFFECT ۲۳	– شرایط دستگاه USB ۷
– جلوه SCRATCH ۲۳	دستگاه کنترل از راه دور ۸
– DJ PRO ۲۳	پانل فوقانی ۱۰
– AUTO DJ ۲۴	پانل جلو ۱۲
استفاده از فن آوری بی سیم بلوتوث ۲۴	پانل پشت ۱۳
– گوش کردن به موسیقی ذخیره شده در دستگاه های بلوتوث ۲۵	
استفاده از برنامه کاربردی Music Flow Bluetooth ۲۷	
– نصب برنامه کاربردی Music Flow Bluetooth ۲۷	
بر روی دستگاه بلوتوث	
– فعال کردن بلوتوث با برنامه کاربردی Music Flow Bluetooth ۲۸	
عملکردهای رادیو ۲۹	
– گوش کردن به رادیو ۲۹	
– تقویت گیرندگی FM ۲۹	
– تنظیم ایستگاه های رادیویی ۲۹	
– حذف تمامی ایستگاه های ذخیره شده ۲۹	
تنظیم صدا ۲۰	
– تنظیم حالت صدا ۲۰	
– تنظیم اکولایزر کاربر ۲۰	
	۲ اتصالات
	استفاده از سه پایه ۱۴
	اتصال سیم برق ۱۶
	اتصال دستگاه جانبی ۱۶
	– اتصال AUX IN ۱۶
	– اتصال AUX OUT ۱۷
	– اتصال PORT. IN ۱۸
	– اتصال USB ۱۸
	– اتصال آنتن ۱۹



۴ عیب یابی

عیب یابی ۴۰

۵ ضمیمه

نگهداری ۴۱

- نکاتی پیرامون دیسک ها ۴۱

- حمل دستگاه ۴۱

- مشخصات عمومی ۴۲

- علائم تجاری و امتیازها ۴۳

عملکردهای پیشرفته	۳۱
- ضبط بر روی USB	۳۱
- پخش برنامه ریزی شده	۳۳
- سایر عملکردها	۳۴
- قطع موقت صدا	۳۴
- حالت CHILDSAFE	۳۴
- نمایش اطلاعات فایل (ID3 TAG)	۳۴
- DEMO	۳۴
- استفاده از میکروفن	۳۵
- نورپردازی	۳۵
- تنظیم ساعت	۳۵
- تنظیم ساعت از طریق برنامه کاربردی "Music"	۳۵
- استفاده از دستگاه پخش به عنوان ساعت شماطه دار	۳۶
- تنظیم تایمر خواب	۳۶
- دیمر	۳۶
- خاموش شدن خودکار	۳۷
- روشن شدن خودکار	۳۷
- تغییر خودکار عملکرد	۳۸
- LG Sound Sync	۳۸

قابلیت های ویژه

بلوتوث

به موسیقی ذخیره شده در دستگاه بلوتوث گوش کنید.

ورودی دستگاه سیار

گوش کردن به موسیقی دستگاه سیار (MP3) ، نوت بوک و غیره)

جلوه های پخش

گوش کردن به موسیقی با جلوه های متنوع صوتی و پخش.

ضبط مستقیم بر روی USB

ترانه ها را بر روی دستگاه USB ضبط می کند.

Music Flow Bluetooth

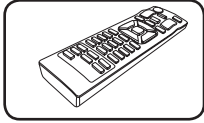
Music Flow Bluetooth عبارت از برنامه کاربردی که امکان کنترل برخی از دستگاه صوتی جدید ال جی را در اختیارتان قرار می دهد. به صفحه ۲۷ مراجعه شود.

LG Sound Sync

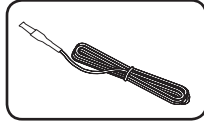
با استفاده از دستگاه کنترل از راه دور تلویزیون ال جی سازگار با LG Sound Sync ، میزان صدای این دستگاه را کنترل می کند.

لوازم جانبی

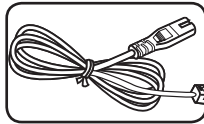
لوازم جانبی ارائه شده را بررسی و شناسایی کنید.



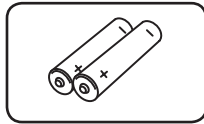
دستگاه کنترل از راه دور
(۱)



آنتن (۱)



سیم برق (۱)



باتری ها (۲)

شرایط فایل قابل پخش

شرایط فایل موسیقی

سازگاری فایل MP3/WMA با این دستگاه منوط به شرایط زیر است:

- فرکانس نمونه: بین ۲۲ تا ۴۸ کیلوهرتز (MP3)، بین ۲۲ تا ۴۸ کیلوهرتز (WMA).
- میزان بیت: بین ۲۲ تا ۳۲۰ کیلوبایت بر ثانیه (MP3) ۴۰ تا ۱۹۲ کیلوبایت بر ثانیه (WMA)
- حداکثر تعداد فایل ها: دیسک اطلاعات: ۹۹۹ / USB: ۲۰۰۰
- حداکثر پوشه ها: دیسک اطلاعات: ۹۹ / USB: ۲۰۰
- پسوند فایل: ".wma"/ ".mp3"
- با توجه به نوع و فرمت فایل، برخی از فایل های MP3/WMA قابل پخش نیستند.
- فرمت فایل ISO 9660/ JOLIET : CD-ROM
- ما توصیه می کنیم از برنامه Easy-CD Creator که سیستم فایل ISO 9660 ایجاد می کند استفاده کنید.

DTS پشتیبانی نمی شود. در صورتی که فرمت صدا DTS باشد، صدایی پخش نخواهد شد.

به منظور سازگاری دیسک ها با دستگاه های ال جی، هنگام فرمت دیسک های قابل رایت مجدد، باید گزینه فرمت دیسک را در حالت [Mastered] تنظیم کنید. چنانچه این گزینه در حالت Live File System باشد قابل پخش در دستگاه های ال جی نخواهد بود.

(Mastered/Live File System) : سیستم فرمت دیسک برای ویندوز ویستا)

دستگاه های USB سازگار

- دستگاه پخش MP3 : پخش نوع فلش MP3.
- درایو فلش MP3 : دستگاه هایی که USB2.0 یا USB1.1 را پشتیبانی کنند.
- عملکرد USB این دستگاه برخی از دستگاه های USB را پشتیبانی نمی کند.

شرایط دستگاه USB

- دستگاه هایی که هنگام اتصال به رایانه به نصب برنامه اضافه تری نیاز دارند پشتیبانی نمی شوند.
- در هنگام عملکرد، دستگاه USB را بیرون نکشید.
- در مورد دستگاه های USB با حافظه زیاد، عمل شناسایی چند دقیقه ای به طول می انجامد.
- برای پیشگیری از پاک شدن تصادفی اطلاعات، از تمامی اطلاعات پشتیبان تهیه کنید.
- چنانچه از کابل USB بلند یا USB hub استفاده کنید، دستگاه USB شناسایی نخواهد شد.
- سیستم فایل NTFS پشتیبانی نمی شود. (فقط سیستم فایل FAT (۱۶/۳۲) پشتیبانی می شود).
- این دستگاه تا ۲۰۰۰ فایل را شناسایی می کند.
- دیسک سخت بیرونی، دستگاه های کارت خوان، دستگاه های قفل شده یا دستگاه های USB از نوع سخت پشتیبانی نمی شوند.
- پورت USB این دستگاه قابل اتصال به رایانه نیست. از این دستگاه نمی توان به عنوان دستگاه ذخیره استفاده نمود.
- برخی از USB ها با این دستگاه کار نمی کنند.

دستگاه کنترل از راه دور

..... ۱
 (روشن/خاموش) : دستگاه را روشن یا خاموش می کند.

▲ (باز/بستن) : سینی دیسک را باز کرده و می بندد.

: **▲/▼ PRESET-FOLDER**

- پوشه ی فایل های MP3/WMA را جستجو می کند.
 وقتی USB / دیسکی که حاوی فایل های MP3/WMA در پوشه های متعدد است، پخش می کنید برای انتخاب پوشه مورد نظرتان دکمه **▲/▼ PRESET-FOLDER** را فشار دهید.

- برای یک ایستگاه رادیویی، شماره تنظیم شده ای را انتخاب کنید.

FUNCTION : منبع ورودی و عملکرد را انتخاب می کند.

MUTE : صدا را قطع می کند.

VOL +/- : میزان صدا را تنظیم می کند.

: **PROGRAM/MEMORY**

- ایستگاه های رادیویی را تنظیم می کند.

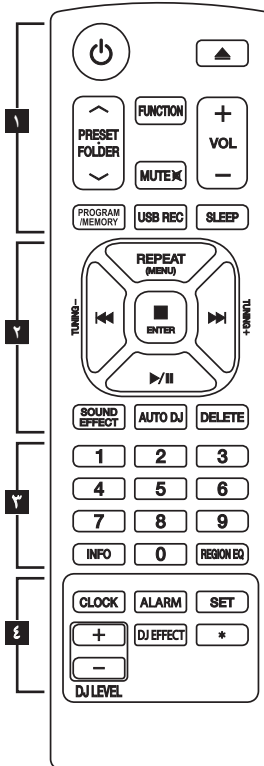
- تمامی ایستگاه های ذخیره شده را پاک می کند.

- لیست برنامه ریزی شده مورد نظرتان را ایجاد می کند.:

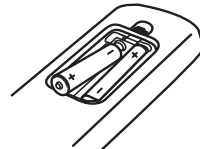
USB REC : ضبط مستقیم بر روی USB

SLEEP : سیستم را در زمان مقرر به طور خودکار خاموش می کند.

(دیمر: صفحه نمایش نیمه تاریک می شود.)



نصب باطری



درپوش باطری واقع در پشت دستگاه کنترل از راه دور را برداشته و دو عدد باطری (سایز AAA) را با رعایت قطب صحیح + و - در محل قرار دهید.



۱
۲
۳
۴

..... ۳

دکمه های اعداد ۰ تا ۹ : تراک ها، فایل ها شماره بندی شده یا عدد تنظیم شده را انتخاب می کند.

: INFO

- اطلاعات پیرامون دیسک را نشان می دهد.
- فایل MP3 معمولاً با ID3 tag همراه است. تگ اطلاعات عنوان، خواننده، آلبوم یا زمان را نشان می دهد.
- در حالت بلوتوث، آدرس دستگاه بلوتوث متصل شده را نشان می دهد.

REGION EQ : اکولایزر منطقه ای را نشان می دهد.

..... ۴

CLOCK : برای تنظیم ساعات و بررسی زمان به کار می رود.

ALARM : با استفاده از عملکرد ALARM می توانید در زمان مقرر دیسک، Tuner را پخش کرده و رادیو را روشن یا خاموش کنید.

SET : تنظیمات را تایید می کند.

DJ EFFECT : حالت DJ EFFECT را انتخاب می کند. (به صفحه ۲۲ مراجعه شود)

DJ LEVEL +/- : میزان صدای جلوه DJ EFFECT را تنظیم می کند.

* : این دکمه کارایی ندارد.

..... ۲

(MENU) REPEAT : به تراک ها/ فایل ها به صورت مکرر یا تصادفی گوش کنید.

+/-TUNING : ایستگاه های رادیویی را انتخاب می کند.

◀▶▶▶ (پرش/ جستجو) :

- پرش (رد کردن) سریع رو به جلو یا رو به عقب.

- بخشی از یک تراک/ فایل را جستجو می کند.

ENTER :

- پخش یا ضبط را متوقف می کند.

- عملکرد حذف را لغو می کند.

▶/|| (پخش/ مکث) :

- پخش را آغاز یا بطور موقت متوقف می کند.

SOUND EFFECT : جلوه های صوتی را انتخاب می کند.

AUTO DJ : حالت AUTO DJ را انتخاب می کند. (برای اطلاعات بیشتر به صفحه ۲۴ مراجعه شود)

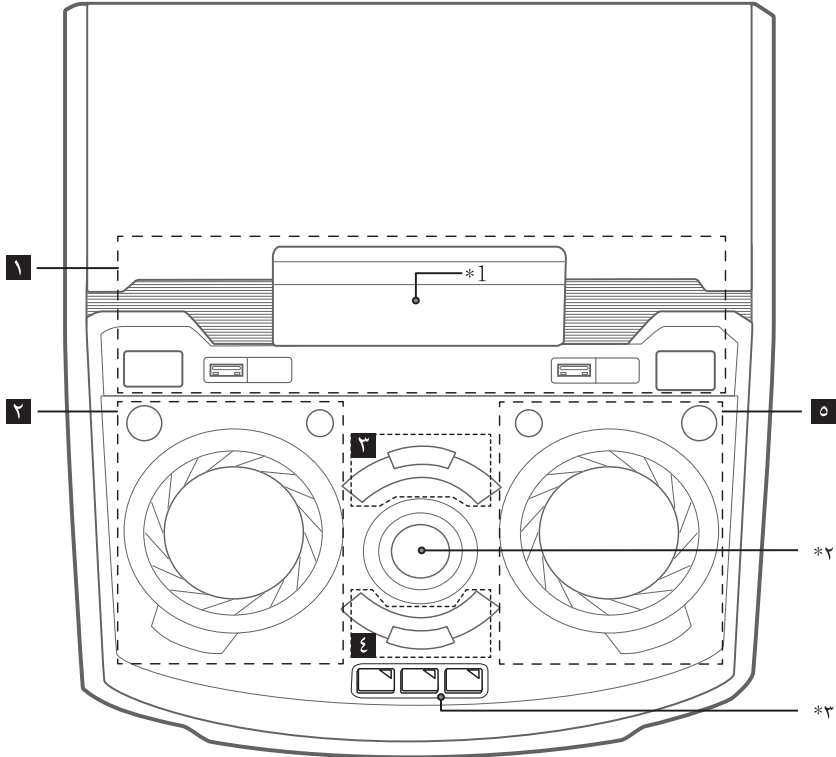
DELETE :

- فایل های MP3/WMA را حذف می کند. (فقط USB)

- در لیست برنامه ریزی شده، ترانه ای را حذف می کند.

پانل فوقانی

شروع به کار



۱ LIGHTING : جلوه های نورپردازی را روشن / خاموش می کند.
۲ FUNCTION : عملکرد و منبع ورودی را انتخاب می کند.

SCRATCH & CONTROL
 برای ایجاد صدای خراش این گردونه را به راست یا چپ بچرخانید. / در حالت X-BOOM PLUS میزان تاخیر را تنظیم می کند. / میزان DJ EFFECT را تنظیم می کند. / در هنگام تنظیم اکولایزر کاربرد میزان صدای (TREBLE) TRE یا (MIDDLE) BASS MID را تنظیم می کند.

X-BOOM PLUS
 برای انتخاب حالت X-BOOM PLUS این دکمه را فشار دهید.

DJ EFFECT
 حالت DJ EFFECT را انتخاب می کند. (برای اطلاعات بیشتر به صفحه ۲۲ مراجعه نمایید)

۱ (روشن و خاموش کردن) /
 درگاه USB Port 1,2: با اتصال دستگاه USB می توانید فایل های صوتی را پخش یا ضبط کنید.
USB REC/DEMO
 - بر روی USB ضبط می کند.
 - حالت Demo را نشان می دهد.

* ۱ - صفحه نمایش



۱

Bluetooth : عملکرد را به بلوتوث تغییر می دهد.

FOLDER

در حالت انتخاب به پوشه و فایل حرکت می کند.

SEARCH

در عملکرد CD/USB پوشه و فایل را جستجو می کند.

ENTER

در هنگام جستجوی فایل، یک پوشه انتخاب می کند.

DELETE

- ترانه ای را در لیست برنامه ریزی شده پاک می کند.

- فایل های MP3/WMA را حذف می کند. (فقط USB).

۵

>||

۳

- پخش را آغاز کرده یا متوقف می کند.

AUTO DJ

حالت AUTO DJ را انتخاب می کند. (برای اطلاعات بیشتر به صفحه ۲۴ مراجعه شود)

BASS BLAST

جلوه BASS BLAST یا STANDARD را به طور مستقیم انتخاب می کند.

□ : پخش را متوقف یا عملکرد حذف را لغو می کند.

*۲ - **MASTER VOLUME** : صدای بلندگو را تنظیم می کند.

|<</>>|

۴

- پرش سریع رو به عقب یا رو به جلو
- جستجوی بخشی از تراک/ فایل.

LG EQ

اکولایزر ویژه منطقه ای را انتخاب می کند.

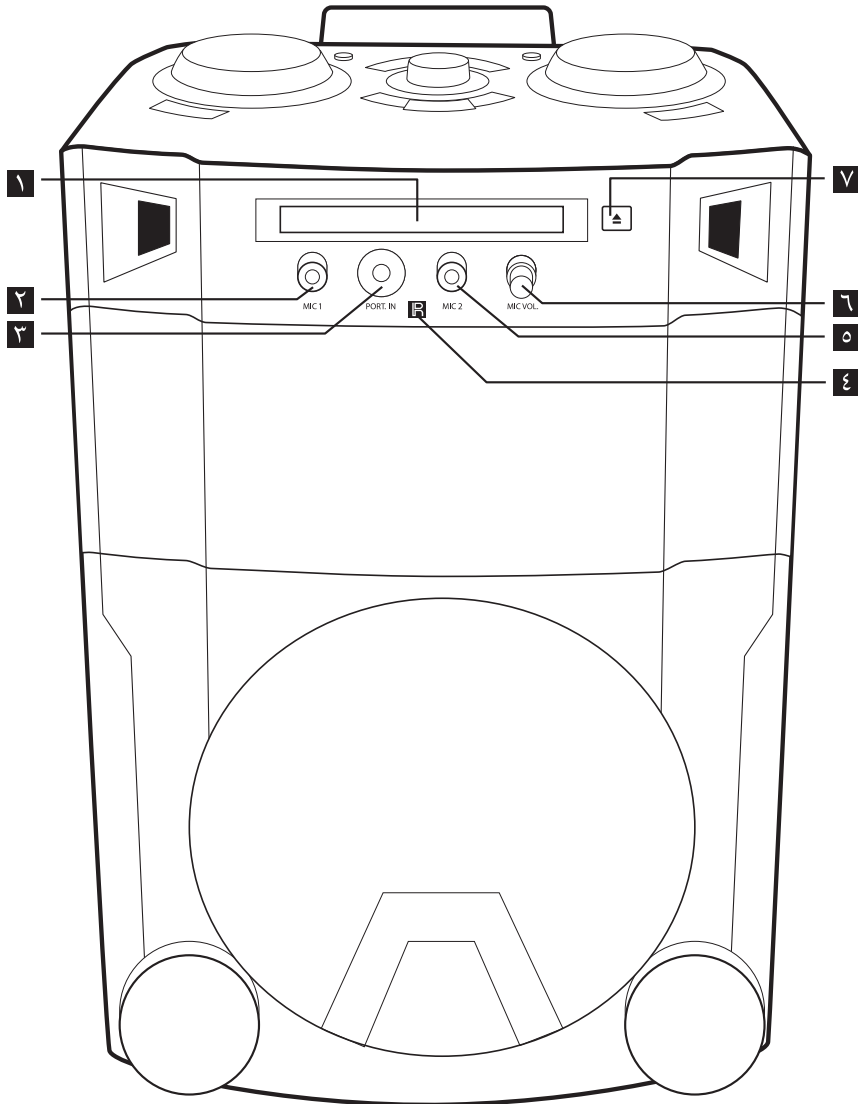
USER EQ

رجیستر صدا را کنترل می کند.

*۳ - **DJ Pro.** : یک پد صوتی دلخواه را فشار دهید.

پانل جلو

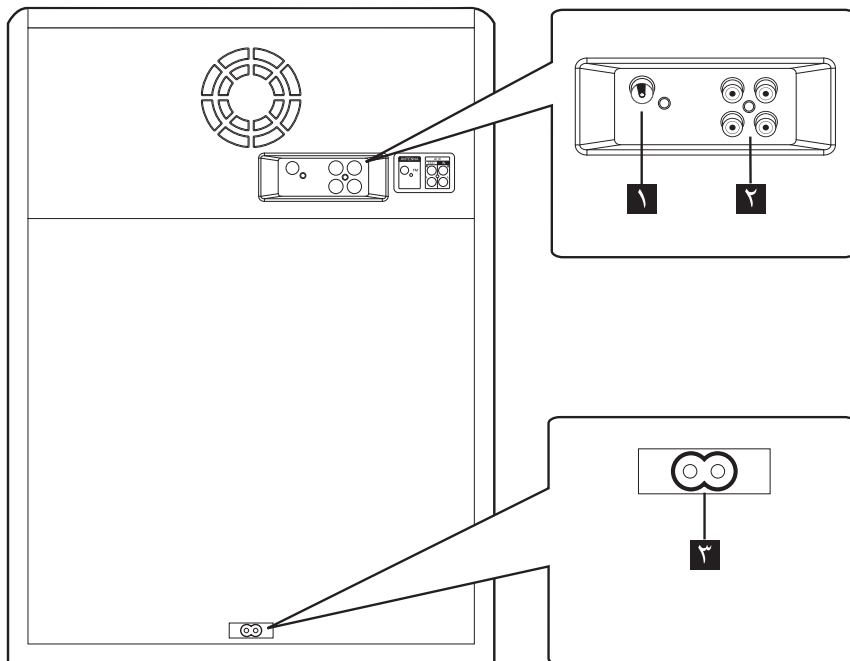
شروع به کار



- ۱ سینی دیسک
- ۲ MIC 1
- ۳ PORT. IN
- ۴ گیرنده حسی دستگاه کنترل از راه دور
- ۵ MIC 2
- ۶ MIC VOL.
- ۷ سینی دیسک را باز کرده و می بندد.

پانل پشت

شروع به کار



۱ آنتن (FM)

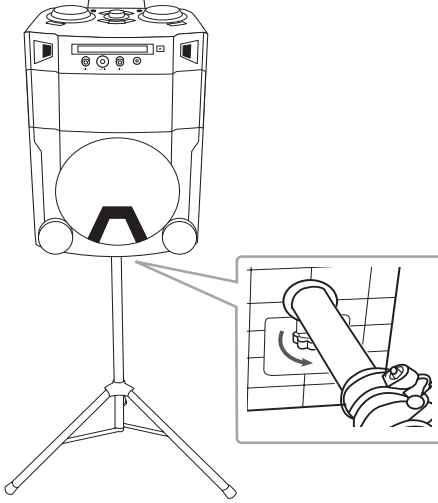
۲ AUX IN (چپ/ راست)
AUX OUT (چپ/ راست)

۳ سیم برق

⚠️ اخطار

- در صورت امکان سیم برق را به طور مستقیم به پریز برق متصل کنید. یا اگر از سیم سیار استفاده می کنید توصیه می شود از کابل ۱۱۰ ولت / ۱۵ آمپر یا ۲۳۰ ولت / ۱۵ آمپر استفاده کنید در غیر اینصورت ممکن است دستگاه به دلیل نقص منبع تغذیه بدرستی عمل نکند.
- لطفاً از اتصال چندین دستگاه به سه راهی خودداری نمایید.

۳. پیچ فلکه ای واقع در کف دستگاه را سفت کنید.



⚠️ **اخطار**

ضمن آنکه نفر کمی اقدام به نگهداشتن بلندگو و سه پایه می کند، نفر دیگر باید پیچ فلکه ای را سفت کند.

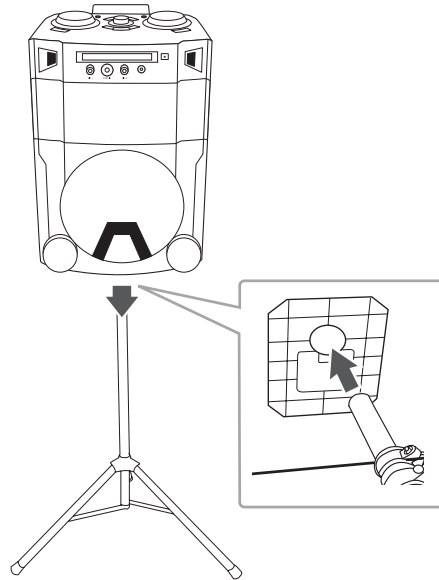
استفاده از سه پایه

شما می توانید دستگاه را بر روی سه پایه قرار دهید. در صورت نیاز به سه پایه، آن را باید جداگانه خریداری نمایید.

⚠️ **اخطار**

- پایه های سه پایه را تا حد امکان بیرون بکشید و سپس پیچ را کاملاً سفت کنید.
- پیش از اتصال دستگاه، سه پایه را طوری تثبیت کنید که هیچگونه لرزشی نداشته باشد.

۱. سه پایه را بر روی سطح صاف مستقر کرده و سپس آن را ثابت کنید. قطعه ی محکم کننده ی سه پایه را سفت کنید.
۲. بلندگو را بلند کرده و سه پایه را به قسمت تثبیت کننده واقع در کف بلندگو متصل نمایید.



⚠️ **اخطار**

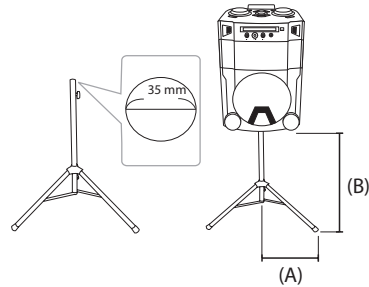
اتصال سه پایه و بلندگو باید توسط دو نفر انجام شود.

توجه !

- وقتی که دستگاه بر روی سه پایه قرار دارد، از تردد در اطراف سه پایه خودداری نمایید. در غیر اینصورت احتمال بروز آسیب جانی و خسارت مالی وجود دارد.
- ایستادن بر روی چهار پایه برای دستیابی به صفحه کنترل دستگاه ممکن است منجر به آسیب جانی شود.
- از قرار دادن سایر اشیاء بر روی سه پایه خودداری کنید.
- از فشار دادن یا تکان دادن دستگاه نصب شده بر روی سه پایه خودداری کنید.
- پس از نصب دستگاه بر روی سه پایه، از حرکت در اطراف سه پایه خودداری کنید.
- پیش از جابجایی سه پایه یا تنظیم ارتفاع آن، تمامی کابل ها را از دستگاه جدا کنید.
- هنگام جابجایی یا حمل دستگاه، حضور دو یا چند نفر الزامی است.
- هنگام استفاده از سه پایه از سیم سیار استفاده کنید. همواره مراقب کشیده شدن کابل باشید.
- استفاده از این دستگاه در فضای بیرون مجاز نیست. (فقط برای استفاده در داخل منزل)
- از قرار دادن دستگاه در معرض گرد و غبار یا تکان های شدید، یا سرما و گرمای شدید (مانند نور مستقیم آفتاب، مجاورت بخاری) خودداری کنید چرا که احتمال تغییر شکل پانل یا آسیب قطعات داخلی وجود دارد.
- هنگام استفاده از کابل ورودی جانی (میکروفن، غیره) پس از نصب دستگاه بر روی سه پایه، مراقب باشید کشیده شده کابل منجر به سقوط دستگاه نشود.
- مراقب افرادی که بر روی کابل ورودی (میکروفن، غیره) متصل به دستگاه، راه می روند باشید.
- همواره مراقب تکان خوردن دستگاه باشید.

توجه !

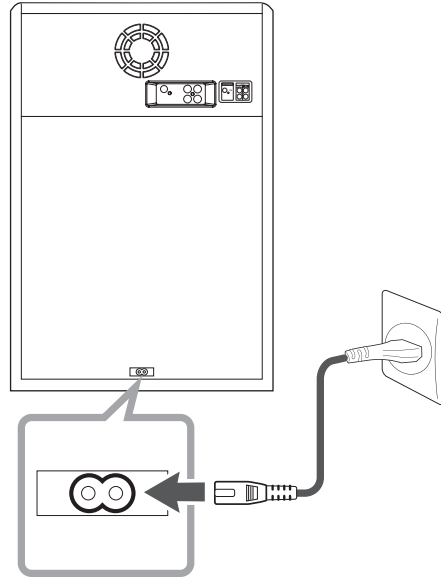
- در صورت استفاده از سه پایه، فقط از سه پایه مختص بلندگو استفاده کنید.
- پیش از خرید سه پایه، مشخصات مربوط به حداکثر تحمل بار ستون مرکز را بررسی نمایید. (وزن خالص دستگاه : حدود ۲۸ کیلوگرم)



- از سه پایه مطابق روش زیر استفاده نمایید:
- (A) از مرکز سه پایه تا پایه ی سه پایه: بیش از ۶۰۰ میلیمتر
- (B) از بالای سه پایه تا پایین سه پایه: کمتر از ۶۰۰ میلیمتر
- (C) وزن خالص سه پایه : بیش از ۳/۹ کیلوگرم
- به منظور استفاده ایمن و مطمئن، تا حد امکان ارتفاع سه پایه را کم کنید.
- در صورت نیاز به ارتفاع بیشتر، مرکز ستون را بکشید.
- فقط یک دستگاه بر روی سه پایه قرار دهید.
- هرگز پایه های سه پایه را بیش از اندازه بیرون نکشید.
- از اینکه سه پایه به طور صحیح نصب شده و لوازم آن به درستی متصل شده اند اطمینان حاصل نمایید.
- در صورت کمبود و یا معیوب بودن لوازم سه پایه، اقدام به سرهم کردن آن نکنید.
- پس از نصب ببینید آیا دستگاه بر روی سه پایه از ثبات لازم برخوردار است یا خیر.
- از قرار دادن دستگاه در محلی که از ثبات لازم برخوردار نیست و احتمال سقوط وجود دارد خودداری کنید.
- به منظور پیشگیری از سقوط سه پایه، در اطراف پایه های سه پایه کیسه شن قرار دهید.

اتصال سیم برق

۱. سیم برق را به دستگاه متصل کنید.
۲. دوشاخه را به پریز متصل کنید.

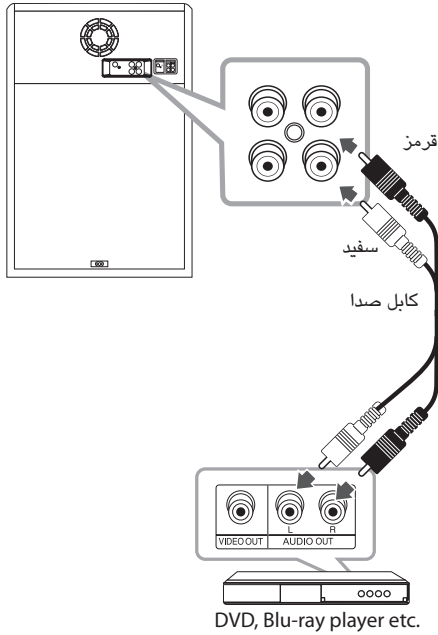


اتصالات

اتصال دستگاه جانبی

اتصال AUX IN

خروجی یکی از دستگاه های جانبی (دوربین فیلمبرداری، تلویزیون، دستگاه پخش، غیره) را به کانکتور **AUX IN** (چپ/راست) وصل کنید.
اگر دستگاه تان دارای یک خروجی صدا (مونو) است، آن را به جک صدای چپ (سفید) دستگاه وصل کنید.



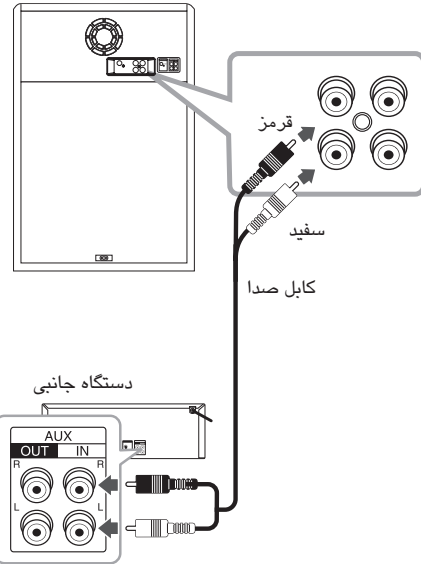
توجه !

- این قابلیت در وضعیت CD, USB 1, USB 2, BT یا قابلیت PORTABLE امکان پذیر است.
- تاخیر پیش فرض صفر میلی ثانیه است و با فشار دکمه **X-BOOM PLUS** می توان تا ۳۰ میلی ثانیه تنظیم نمود. تاخیر دستگاه متصل شده ممکن است متفاوت باشد. اگر همگام سازی صدا مطابقت نداشته باشد برای همگام سازی صدا، تاخیر **X-BOOM PLUS** را تنظیم نمایید.
- تاخیر بین صفر تا ۱۰۰ میلی ثانیه قابل تنظیم است. میزان همگام سازی بستگی به دستگاه داشته و امکان پذیر نیست.
- وقتی دستگاه را خاموش می کنید، مقادیر مربوط به تاخیر ذخیره می گردد.

اتصال AUX OUT

خروجی یکی از دستگاه های جانبی را به کانکتور **AUX OUT** (چپ/ راست) وصل کنید.

اگر دستگاه تان دارای یک خروجی صدا (مونو) است، آن را به جک صدای چپ دستگاه وصل کنید.



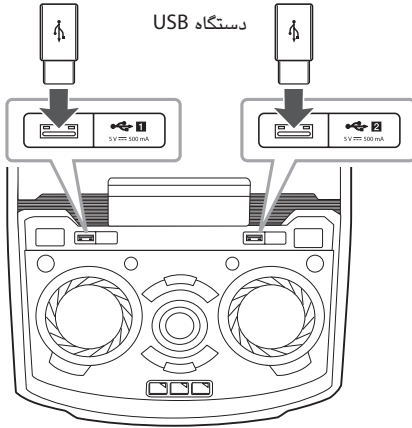
X-BOOM PLUS

شما می توانید دو دستگاه متصل کرده و آنها را به طور هم زمان پخش کنید.

۱. با استفاده از کابل صدا، کانکتور **AUX OUT** بر روی دستگاه را به کانکتور **AUX IN** یک دستگاه دیگر متصل کنید.
۲. دکمه **X-BOOM PLUS** دستگاهی که از طریق **AUX OUT** متصل شده است را فشار دهید. عبارت **X-BOOM PLUS** نشان داده می شود.
۳. برای تنظیم تاخیر گردونه **SCRATCH / CONTROL** را به چپ یا راست بچرخانید.
۴. برای ذخیره کردن تنظیمات مربوط به تاخیر، دکمه **X-BOOM PLUS** را فشار دهید.

اتصال USB

دستگاه USB (یا دستگاه پخش MP3، غیره) را به درگاه های USB دستگاه وصل کنید.



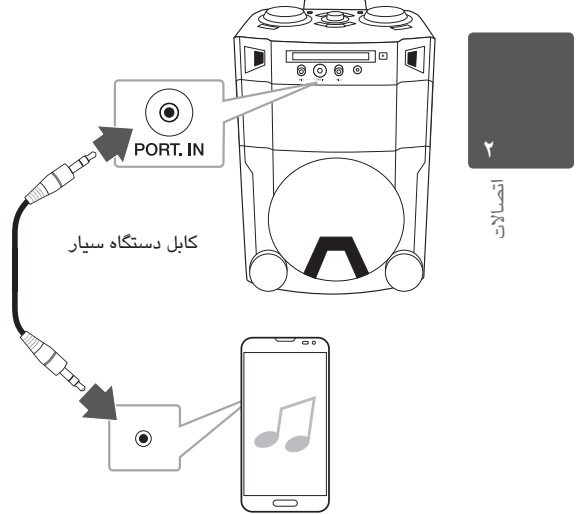
توجه !

جدا کردن دستگاه USB از این دستگاه :

۱. حالت/ عملکرد دیگری را انتخاب کرده یا دکمه **ENTER** بر روی دستگاه کنترل از راه دور یا **□** بر روی دستگاه را دوبار فشار دهید.
۲. USB را از دستگاه جدا کنید.

اتصال PORT. IN

یک خروجی (هدفون یا خروجی) از دستگاه سیار (MP3 یا PMP غیره) را به کانکتور **PORT. IN** وصل کنید.



دستگاه پخش MP3

گوش کردن به موسیقی دستگاه پخش سیار یا دستگاه جانبی

از این دستگاه می توان برای پخش موسیقی انواع بسیاری از دستگاه های پخش سیار یا دستگاه جانبی استفاده کرد.

۱. دستگاه پخش سیار را به کانکتور **PORT. IN** این دستگاه وصل کنید.

یا

دستگاه جانبی را به کانکتور **AUX IN** این دستگاه وصل کنید.

۲. با فشار دکمه **POWER ON/OFF** دستگاه را روشن کنید.

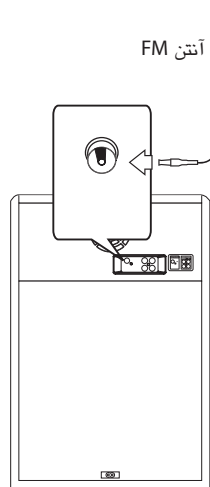
۳. با فشار دکمه **FUNCTION** بر روی دستگاه کنترل از راه دور عملکرد **PORTABLE** یا **AUX** را انتخاب کنید.

۴. دستگاه پخش سیار یا دستگاه جانبی را روشن کرده و شروع به پخش کنید.

اتصال آنتن

آنتن FM تعبیه شده را به منظور شنیدن صدای رادیو به دستگاه وصل کنید.

آنتن سیمی FM را به کانکتور آنتن FM وصل کنید.



توجه !

آنتن سیمی FM را به طور کامل باز کنید.



اتصالات

عملکردهای اصلی

عملکردهای دیسک / USB

۱. با فشار دکمه **▲** بر روی دستگاه کنترل از راه دور یا دکمه **▲** بر روی دستگاه، یک دیسک در سینی دیسک قرار دهید یا دستگاه USB را به درگاه USB متصل کنید.
۲. با فشار دکمه **FUNCTION** بر روی دستگاه کنترل از راه دور عملکرد دیسک یا USB را انتخاب کنید.

انجام دهید	برای
دکمه REPEAT (MENU) بر روی دستگاه کنترل از راه دور را چندین بار فشار دهید. برای اطلاع از جزئیات بیشتر در مورد تغییر نمایش به نکات مربوط به این قسمت مراجعه شود.	پخش مکرر یا اتفاقی

توجه !

- صفحه نمایش به ترتیب زیر تغییر می کند.

AUDIO CD	MP3/WMA CD	USB
RPT 1	RPT 1	RPT 1
-	RPT DIR	RPT*DIR
RPT ALL	RPT ALL	RPT ALL
RANDOM	RANDOM	RANDOM
OFF	OFF	OFF

*DIR: دایرکتوری

- وقتی لیست را پخش می کنید، فقط تکرار تراک و تکرار همه امکان پذیر است.
- حتی پس از راه اندازی مجدد دستگاه یا تغییر یک عملکرد به عملکرد دیگر، شما می توانید موسیقی را از محل قبلی گوش کنید.
- اگر سینی دیسک بیش از ۵ دقیقه باز بماند، به طور خودکار بسته می شود.

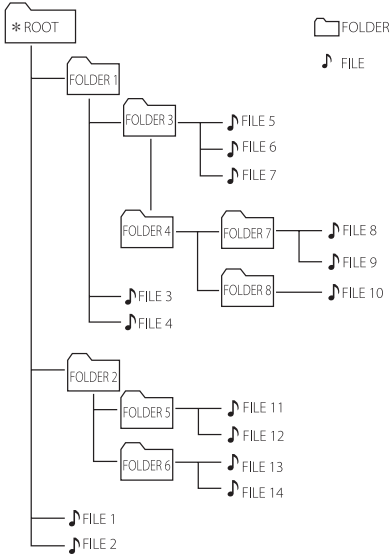
پخش خودکار

- پس از باز شدن و سپس بسته شدن سینی دیسک، دیسک AUDIO/MP3/WMA به طور خودکار پخش می شود.
- چنانچه هیچ دیسکی در سینی نباشد و سینی دیسک باز و بسته شود، عملکرد به طور خودکار به دیسک تغییر می یابد.

انجام دهید	برای
دکمه ENTER ■ بر روی دستگاه کنترل از راه دور یا □ بر روی دستگاه را فشار دهید.	توقف
دکمه ▶/ بر روی دستگاه کنترل از راه دور یا ▶▶ بر روی دستگاه را فشار دهید.	پخش
هنگام پخش دکمه ▶/ بر روی دستگاه کنترل از راه دور یا ▶▶ بر روی دستگاه را فشار دهید.	مکث
در هنگام پخش دکمه ◀◀/▶▶ بر روی دستگاه کنترل از راه دور یا دکمه ▶▶/◀◀ بر روی دستگاه را فشار داده و در محل مورد نظر رها کنید.	جستجوی بخشی از تراک/فایل
برای حرکت مستقیم به فایل یا تراک مورد نظر از دکمه های صفر تا ۹ دستگاه کنترل از راه دور استفاده کنید.	انتخاب مستقیم تراک/فایل
- در حالت توقف، برای حرکت به فایل/تراک بعدی/قبلی، دکمه ◀◀/▶▶ بر روی دستگاه کنترل از راه دور یا دکمه ▶▶/◀◀ بر روی دستگاه را فشار دهید. - در هنگام پخش (۱) با استفاده از دکمه های ◀◀/▶▶ ؛ برای حرکت به فایل/تراک بعدی دکمه ▶▶ بر روی دستگاه کنترل از راه دور یا دکمه ▶▶ بر روی دستگاه را فشار دهید. برای حرکت به فایل قبلی، کمتر از ۲ ثانیه از شروع فایل دکمه ◀◀ بر روی دستگاه کنترل از راه دور یا دکمه ◀◀ بر روی دستگاه را فشار دهید. برای حرکت به ابتدای تراک/فایل، پس از ۳ ثانیه از شروع پخش دکمه ◀◀ بر روی دستگاه کنترل از راه دور یا دکمه ◀◀ بر روی دستگاه را فشار دهید. (۲) با استفاده از SEARCH ؛ برای پخش تراک/فایل گردونه SEARCH بر روی دستگاه را چرخانده و دکمه ▶/ را فشار دهید.	پرش به تراک/فایل بعدی/قبلی

توجه !

• پوشه ها/ فایل های CD / USB مانند زیر شناسایی می شوند.



- اگر هیچ فایل در پوشه نباشد، پوشه نمایان نخواهد شد.
- پوشه ها به ترتیب زیر نمایان می شوند؛
 ROOT → FOLDER 1 → FOLDER 3 →
 FOLDER 7 → FOLDER 8 → FOLDER 5 →
 FOLDER 6
- فایل از شماره فایل ۱ تا شماره فایل ۱۴ یک به یک پخش خواهد شد.
- فایل ها و پوشه ها به ترتیب ضبط شدن نمایان شده و با توجه به شرایط ضبط، متفاوت نشان داده می شوند.
- * ROOT : وقتی رایانه USB را به عنوان "ROOT" شناسایی می کند، اولین صفحه را می توانید ببینید.

انتخاب یک پوشه و فایل MP3/WMA

بر روی دستگاه

۱. دکمه FOLDER را فشار داده و گردونه SEARCH را بچرخانید تا پوشه مورد نظر نمایان شود.
۲. دکمه ENTER را فشار داده و گردونه SEARCH را بچرخانید تا فایل مورد نظر نمایان شود. برای پخش دکمه **>||** را فشار دهید.

بر روی دستگاه کنترل از راه دور

۱. دکمه PRESET-FOLDER \wedge/V بر روی دستگاه کنترل از راه دور را چندین بار فشار دهید تا پوشه مورد نظر نمایان شود.
۲. برای پخش دکمه **>||** را فشار دهید. اولین پوشه پخش خواهد شد.



عملکرد

حذف یک فایل MP3/WMA

با فشار دکمه **DELETE** می‌توانید فایل، پوشه یا فرمت را پاک کنید. این عمل فقط در حالت توقف امکان پذیر است. (فقط USB)

۱. فایل مورد نظرتان را انتخاب کرده و دکمه **DELETE** را فشار دهید.

با فشار دکمه **FOLDER** پوشه مورد نظر را انتخاب کرده و **SEARCH** را بچرخانید و دکمه **DELETE** را فشار دهید.

یا پوشه ای را که می‌خواهید پاک کنید با فشار دکمه **PRESET-FOLDER** /V بر روی دستگاه کنترل از راه دور انتخاب کرده و دکمه **DELETE** را فشار دهید. برای فرمت کردن دستگاه USB دکمه **DELETE** را فشار داده و نگهدارید.

یا

در هنگام انتخاب فایل MP3/WMA دکمه **DELETE** را چندین بار فشار دهید.

صفحه نمایش به ترتیب زیر تغییر می‌کند.

- DEL FILE : فایل را پاک می‌کند.

- DEL DIR : پوشه را پاک می‌کند.

- FORMAT : USB را فرمت می‌کند.

۲. برای حذف فایل/پوشه یا فرمت کردن، دکمه **||/▶** بر روی دستگاه کنترل یا دکمه **>||** بر روی دستگاه را فشار دهید. برای خروج از حالت کنونی، دکمه **ENTER** بر روی دستگاه کنترل یا دکمه **□** بر روی دستگاه را فشار دهید.

⚠️ اخطار

- در هنگام کار، دستگاه USB را بیرون نکشید. (پخش، حذف، غیره)
- هر چند وقت یک بار از اطلاعات نسخه پشتیبان تهیه کنید تا اطلاعات از بین نرود.
- برحسب وضعیت USB، ممکن است عملکرد حذف پشتیبانی نشود. (قفل، غیره)

DJ PRO

این جلوه به شما امکان ادغام جلوه صوتی CLUB یا FOOTBALL را می‌دهد. هر کدام دارای ۳ جلوه صوتی هستند.

۱. دکمه DJ PRO را فشار داده و نگهدارید. برای انتخاب جلوه صوتی DJ PRO مورد نظر، کلید "1" را چندین بار فشار دهید.
۲. DJ Pro. Pad صدای دلخواه تان را فشار دهید.

توجه !

- حالت پیش فرض عبارت است از جلوه صوتی CLUB.
- وقتی DJ Pro. Pad را فشار می‌دهید، صدای DJ PRO ترکیب می‌شود.
- در هنگام پخش صدای DJ PRO اگر DJ Pro. Pad متفاوتی را فشار دهید، صدای DJ PRO در حال پخش کنونی متوقف شده و صدای DJ PRO انتخاب شده پخش می‌گردد.
- نمایشگر Input DJ Pro. Pad را نشان نمی‌دهد.

جلوه پخش

این دستگاه از انواع جلوه های صوتی و پخش پشتیبانی می‌کند: DJ EFFECT, SCRATCH, DJ PRO, AUTO DJ.

DJ EFFECT

به شما امکان بهره مندی از DJ EFFECT نظیر جلوه صوتی Flanger/Phaser/Chorus/Delay را می‌دهد.

۱. برای انتخاب DJ EFFECT مورد نظر (FLANGER, PHASER, CHORUS, DELAY, OFF) دکمه DJ EFFECT را فشار دهید.
۲. برای تنظیم میزان DJ EFFECT بین صفر تا ۱۰۰ گردونه SCRATCH / CONTROL را به طرف راست یا چپ بچرخانید.

توجه !

- وقتی کلید DJ EFFECT فشار داده می‌شود حالت DJ EFFECT به مدت ۳ ثانیه نشان داده می‌شود.
- میزان پیش فرض در هنگام آغاز، مرحله ۷ است.
- هنگام تنظیم میزان، مرحله کنونی نشان داده می‌شود.
- اگر عملکرد تغییر کند یا دستگاه خاموش و روشن شود، حالت DJ EFFECT با دکمه DJ EFFECT خاموش می‌شود.

جلوه SCRATCH

شما می‌توانید جلوه های SCRATCH را پخش کرده و ترکیب کنید.

برای ترکیب صدای خراش گردونه SCRATCH / CONTROL را بچرخانید.

- با توجه به مسیر چرخاندن گردونه SCRATCH / CONTROL، صدای جلوه خراش را می‌توانید بشنوید.

استفاده از فن آوری بی سیم بلوتوث

درباره بلوتوث

بلوتوث عبارت است از فن آوری ارتباطی بی سیم که برای ارتباط فاصله کوتاه به کار می رود.

چنانچه امواج الکترونیکی دیگری در فضا باشد و یا شما ارتباط بلوتوث را در اتاق دیگری برقرار کرده باشید ممکن است صدا قطع و وصل شود.

ارتباط دستگاه های شخصی با فن آوری بی سیم بلوتوث هیچ هزینه ای را در بر نمی گیرد. در گوشی همراه مجهز به فن آوری بی سیم بلوتوث در صورتی که ارتباط فن آوری بی سیم بلوتوث برقرار شده باشد از طریق Cascade عمل می کند.

دستگاه های موجود : گوشی همراه، MP3، لپ تاپ، PDA

مشخصات بلوتوث

به منظور استفاده از فن آوری بی سیم بلوتوث، دستگاه ها باید قادر به تفسیر مشخصه های خاصی باشند. این دستگاه با مشخصات زیر سازگار است.

A2DP (مشخصه پخش صدای پیشرفته)

AUTO DJ

Auto DJ پایان یک ترانه را با ابتدای ترانه بعدی پیوند می زند. برای انجام پخش یکنواخت صدای تراک ها /

فایل ها را برابر می کند.

دکمه Auto DJ بر روی دستگاه کنترل از راه دور را چندین بار فشار دهید، صفحه نمایش مانند زیر تغییر می کند.

RANDOM (AUTO DJ RANDOM) -> RPT (AUTO DJ SEQUENTIAL) -> (AUTO DJ OFF)

حالت	صفحه نمایش	توضیح
خاموش	(AUTO DJ OFF)	-
اتفاقی	RANDOM (AUTO DJ RANDOM)	در این حالت موسیقی به صورت اتفاقی پخش می شود.
تکرار	RPT (AUTO DJ SEQUENTIAL)	در این حالت موسیقی به طور مکرر پخش می شود.

توجه !

- در حالت AUTO DJ جستجوی یک قسمت از تراک/فایل، پخش مکرر یا پخش اتفاقی امکان پذیر نیست.
- در حالت AUTO DJ چنانچه عملکرد دیگری را انتخاب کنید یا با استفاده از دکمه بر روی دستگاه (یا ENTER ■) بروی دستگاه کنترل از راه دور) موسیقی را متوقف کنید، عملکرد AUTO DJ غیرفعال می شود.
- عملکرد AUTO DJ در فایل موسیقی که کمتر از ۶۰ ثانیه است امکان پذیر نیست.
- در هنگام ضبط عملکرد AUTO DJ امکان پذیر نیست.
- هنگام پخش ترانه ایست پخش، فقط AUTO DJ SEQUENTIAL قابل انتخاب است.

گوش کردن به موسیقی ذخیره شده در دستگاه های بلوتوث

هماهنگ کردن این دستگاه و دستگاه بلوتوث

پیش از شروع مرحله هماهنگی، از روشن بودن عملکرد بلوتوث در دستگاه بلوتوث تان اطمینان حاصل کنید. به دفترچه راهنمای دستگاه بلوتوث تان مراجعه کنید. به محض برقراری هماهنگی، دیگر نیازی به هماهنگی مجدد نیست.

۱. با استفاده از دکمه ی FUNCTION عملکرد بلوتوث را انتخاب کنید یا دکمه Bluetooth  بر روی دستگاه را فشار دهید.

عبارت "BT READY" در صفحه نمایش نمایان می شود.

۲. دستگاه بلوتوث را راه انداخته و عملکرد هماهنگی را انجام دهید. هنگام جستجو برای این دستگاه مجهز به بلوتوث، فهرستی از دستگاه های یافت شده در نمایشگر دستگاه بلوتوث نمایان می شود و این بستگی به نوع دستگاه بلوتوث دارد. دستگاه شما با نام "LG OM9550(XX)" شناسایی می شود.

توجه!

- XX:XX همان چهار رقم آخر دستگاه بلوتوث تان است. به عنوان مثال اگر دستگاه بلوتوث تان دارای چنین آدرسی 9C:02:98:4A:F7:08 باشد، شما در دستگاه بلوتوث تان عبارت "LG OM9550(08)" را مشاهده خواهید کرد.
- با توجه به نوع دستگاه بلوتوث، برخی از دستگاه ها از روش هماهنگی متفاوتی برخوردارند. در صورت نیاز شماره پین (0000) را وارد نمایید.
- مطابق روش شرح داده شده در بالا شما می توانید هم زمان سه دستگاه بلوتوث را به این دستگاه متصل کنید، فقط در حالت بلوتوث.
- اتصال متعدد فقط در دستگاه های اندروید یا iOS پشتیبانی می شود. (با توجه به خصوصیات دستگاه متصل شده، ممکن است اتصال دستگاه های متعدد امکان پذیر نباشد.)
- دستگاه های قابل تفکیک/ جداشدنی (مانند دانگل) از اتصال متعدد پشتیبانی نمی کنند.

۳. وقتی این دستگاه با موفقیت با دستگاه بلوتوث شما هماهنگ شود، عبارت "PAIRED" در صفحه نمایش برای مدت زمان کوتاه نمایان شده و سپس به نام دستگاه بلوتوث تغییر می کند.

توجه!

- وقتی دستگاه دیگری را برای هماهنگی متعدد متصل می کنید، عبارت "PAIRED" برای چند لحظه در صفحه نمایش نمایان می شود.
- اگر نام دستگاه موجود نباشد، علامت " _ " نمایان خواهد شد.

۴. گوش کردن به موسیقی

برای پخش موسیقی ذخیره شده در دستگاه بلوتوث، به راهنمای دستگاه بلوتوث تان مراجعه کنید.

توجه!

- هنگام استفاده از ارتباط بلوتوث، تا حد امکان فاصله بین دو دستگاه باید نزدیک باشد و این فاصله حفظ شود.
- ارتباط بلوتوث در شرایط زیر ممکن است عمل نکند:
 - قرار گرفتن مانع میان این دستگاه و دستگاه بلوتوث.
 - وجود دستگاهی که از همان فرکانس بلوتوث استفاده کند مانند تجهیزات پزشکی، میکروویو یا دستگاه شبکه بی سیم.
- وقتی دستگاه را روشن می کنید، باید ارتباط دستگاه بلوتوث را با این دستگاه دوباره برقرار کنید.
- حتی اگر در حالت بلوتوث، ۳ دستگاه بلوتوث را به این دستگاه متصل کرده باشید، فقط با استفاده از یک دستگاه می توانید ترانه را پخش کرده و کنترل نمایید.

توجه !

- زمانی که این دستگاه به چند دستگاه بلوتوث متصل است، با تغییر عملکرد از جانب شما، فقط دستگاهی که در حال پخش است قادر به حفظ ارتباط بلوتوث می باشد.
- در صورت بروز تداخل از جانب سایر دستگاه های دارای امواج الکتریکی، صدا قطع و وصل خواهد شد.
- با این دستگاه قادر به کنترل دستگاه بلوتوث نخواهید بود.
- با توجه به نوع دستگاه، ممکن است شما نتوانید از عملکرد بلوتوث استفاده کنید.
- با استفاده از گوشی، دستگاه MP3، نوت بوک، غیره می توانید از سیستم بی سیم بهره مند شوید.
- چنانچه فاصله مابین دستگاه بلوتوث و این دستگاه بیشتر از حد مجاز شود، کیفیت صدا کاهش می یابد.
- با خاموش شدن دستگاه یا دور شدن دستگاه ها از یکدیگر، ارتباط بلوتوث قطع می شود.
- اگر ارتباط بلوتوث قطع شود، باید دوباره دستگاه بلوتوث را با این دستگاه منطبق کنید.
- وقتی بلوتوث متصل نباشد، عبارت "BT READY" در صفحه نمایش نمایان می شود.
- هنگام استفاده از عملکرد بلوتوث، میزان صدای دستگاه بلوتوث را به حد مناسب برسانید.
- اگر دستگاه در عملکرد بلوتوث نباشد، فقط یک دستگاه قابل اتصال است.
- هنگام استفاده از LG TV اگر دستگاه بلوتوث متصل شود، LG TV قطع شده و دستگاه بلوتوث متصل می شود.
- وقتی دستگاه بلوتوث (دستگاه iOS) را به این دستگاه متصل می کنید یا دستگاه را به کار می اندازید، میزان صدای دو دستگاه با هم همگام می شود.

نصب برنامه کاربردی Music Flow Bluetooth از طریق بازار اندروید گوگل (فروشگاه بازی گوگل)

۱. بر روی آیکن بازار اندروید گوگل (فروشگاه بازی اندروید) ضربه بزنید.
۲. در نوار جستجو، عبارت Music Flow Bluetooth را تایپ کرده و جستجو کنید.
۳. در لیست نتایج جستجو، Music Flow Bluetooth را یافته و برای دانلود ضربه بزنید.
۴. برای نصب بر روی آیکن ضربه بزنید.
۵. برای دانلود بر روی آیکن ضربه بزنید.

توجه !

- مطمئن شوید که دستگاه بلوتوث به اینترنت متصل است.
- مطمئن شوید که دستگاه بلوتوث مجهز به بازار اندروید گوگل (فروشگاه بازی گوگل) است.

استفاده از برنامه کاربردی Music Flow Bluetooth

توجه !

فقط سیستم عامل اندروید قادر به استفاده از برنامه کاربردی Music Flow Bluetooth این دستگاه است.

درباره برنامه کاربردی Music Flow Bluetooth

برنامه کاربردی Music Flow Bluetooth تعدادی از قابلیت های جدید را برای این دستگاه به همراه می آورد. برای بهره مندی از قابلیت های بیشتر، توصیه می شود برنامه رایگان کاربردی Music Flow Bluetooth را دانلود و نصب کنید.

نصب برنامه کاربردی Music Flow Bluetooth بر روی دستگاه بلوتوث

برای نصب برنامه کاربردی Music Flow Bluetooth بر روی دستگاه بلوتوث دو راه وجود دارد.

نصب برنامه کاربردی Music Flow Bluetooth از طریق کد QR

۱. از طریق کد QR برنامه کاربردی LG Bluetooth Remote را نصب کنید. برای پویس کد QR از نرم افزار پویسگر استفاده کنید.



۲. برای نصب بر روی آیکن ضربه بزنید.
۳. برای دانلود بر روی آیکن ضربه بزنید.

توجه !

- مطمئن شوید که دستگاه بلوتوث به اینترنت متصل است.
- مطمئن شوید که دستگاه بلوتوث دارای نرم افزار پویسگر است. اگر ندارد، آن را از بازار اندروید گوگل (فروشگاه بازی گوگل) دانلود کنید.
- با توجه به منطقه، کد QR ممکن است کار نکند.

توجه !

- برنامه کاربردی Music Flow Bluetooth در نگارش نرم افزار زیر امکان پذیر است؛ - سیستم عامل اندروید: نگارش ۳/۰/۴ (یا بالاتر)
- اگر برای عملکرد از Music Flow Bluetooth استفاده می کنید، ممکن است تفاوت هایی بین برنامه کاربردی Music Flow Bluetooth و دستگاه کنترل از راه دور ارائه شده وجود داشته باشد. در صورت نیاز از دستگاه کنترل از راه دور ارائه شده استفاده کنید.
- با توجه به دستگاه بلوتوث برنامه کاربردی Music Flow Bluetooth ممکن است کار نکند.
- پس از اتصال Music Flow Bluetooth ممکن است موسیقی از دستگاه پخش نشود در چنین شرایطی مرحله ارتباط را دوباره انجام دهید.
- اگر هنگام استفاده از Music Flow Bluetooth عملکرد را تغییر دهید یا تنظیمات دستگاه بلوتوث را تغییر دهید، برنامه کاربردی Music Flow Bluetooth ممکن است عملکرد غیر عادی داشته باشد.
- هنگامی که برنامه کاربردی Music Flow Bluetooth غیر عادی عمل می کند، دستگاه بلوتوث و اتصال Music Flow Bluetooth بررسی کرده و دوباره ارتباط را برقرار کنید.
- با توجه به سیستم عملکرد گوشی هوشمند، ممکن است تفاوت هایی برای عملکرد Music Flow Bluetooth وجود داشته باشد.
- اگر ارتباط برنامه کاربردی Music Flow Bluetooth خوب کار نکرد، تنظیمات بلوتوث در دستگاه بلوتوث تان را بررسی نمایید.

فعال کردن بلوتوث با برنامه کاربردی Music Flow Bluetooth

”برنامه کاربردی Music Flow Bluetooth به ارتباط دستگاه بلوتوث با این دستگاه کمک می کند.

۱. برای باز شدن برنامه کاربردی Music Flow Bluetooth در صفحه اصلی بر روی آیکن Music Flow Bluetooth ضربه زده و به منوی اصلی بروید.
۲. بر روی [Menu] ضربه زده و دستگاه مورد نظر را انتخاب کنید.
۳. برای اطلاعات بیشتر پیرامون عملکرد، بر روی [Setting] ضربه زده و راهنمای کاربر را روشن کنید.

عملکردهای رادیو

از این که آنتن FM متصل است اطمینان حاصل کنید.
(به صفحه ۱۹ مراجعه شود).

گوش کردن به رادیو

۱. دکمه **FUNCTION** را فشار دهید تا عبارت FM در صفحه نمایش نمایان شود.

آخرین ایستگاه دریافتی تنظیم خواهد شد.

۲. تنظیم خودکار

دکمه **TUNING-/+** بر روی دستگاه کنترل از راه دور یا

دکمه **||<</>>||** بر روی دستگاه را به مدت ۲ ثانیه

فشار دهید تا علامت فرکانس شروع به تغییر کند، سپس

رها کنید. وقتی دستگاه در یک ایستگاه تنظیم شود عمل

جستجو متوقف خواهد شد.

یا

تنظیم دستی:

دکمه **TUNING-/+** بر روی دستگاه کنترل از راه دور یا

دکمه **||<</>>||** بر روی دستگاه را چندین بار فشار

دهید.

۳. با چرخاندن گردونه صدا بر روی دستگاه یا فشار مکرر

دکمه **VOL +/-** بر روی دستگاه کنترل از راه دور، صدا را

تنظیم کنید.

تقویت گیرندگی FM

در صورت ضعیف بودن گیرندگی رادیو، آنتن را تنظیم کنید.

تنظیم ایستگاه های رادیویی

شما می توانید ۵۰ ایستگاه برای FM تنظیم کنید.

پیش از تنظیم، از کم بودن صدا اطمینان حاصل کنید.

۱. دکمه **FUNCTION** را فشار دهید تا عبارت FM در

صفحه نمایش نمایان شود.

۲. دکمه **TUNING-/+** بر روی دستگاه کنترل از راه دور یا

دکمه **||<</>>||** بر روی دستگاه را چندین بار فشار

دهید تا فرکانس مورد نظر انتخاب شود.

۳. دکمه **PROGRAM/MEMORY** بر روی دستگاه کنترل

از راه دور را فشار دهید تا یک شماره از قبل تنظیم شده

در صفحه نمایش چشمک بزند.

۴. برای انتخاب شماره مورد نظر دکمه

^/VPRESET-FOLDER بر روی دستگاه کنترل از راه

دور را فشار دهید.

۵. دکمه **PROGRAM/MEMORY** را فشار دهید. ایستگاه

ذخیره می شود.

۶. برای ذخیره کردن سایر ایستگاه ها مراحل ۲ تا ۵ را

تکرار کنید.

۷. برای شنیدن صدای ایستگاه تنظیم شده، دکمه

^/VPRESET-FOLDER یا دکمه های اعداد صفر تا ۹

را فشار دهید.

حذف تمامی ایستگاه های ذخیره شده

۱. دکمه **PROGRAM/MEMORY** را مدت ۲ ثانیه فشار

دهید.

عبارت "ERASEALL" در صفحه نمایش چشمک می زند.

۲. برای حذف تمامی ایستگاه های ذخیره شده، دکمه

PROGRAM/MEMORY را فشار دهید.

تنظیم صدا

تنظیم حالت صدا

این سیستم دارای تعدادی زمینه های صوتی از پیش تنظیم شده است. شما می توانید با فشار دکمه **SOUND EFFECT** بر روی دستگاه کنترل از راه دور یک حالت صوتی انتخاب کنید.

موارد نمایان شده برای اکولایزر بستگی به منابع ورودی و جلوه ها دارند.

توجه !

- در برخی بلندگوها، با توجه به حالت صدا، صدایی شنیده نشده و یا بسیار ضعیف شنیده می شود.
- پس از تغییر ورودی ممکن است لازم باشد حالت صدا را بازنشانی کنید، گاهی اوقات حتی پس از تغییر تراک/ فایل صوتی ممکن است این کار لازم باشد.
- با فشار دکمه **BASS BLAST** بر روی دستگاه می توانید به طور مستقیم صدای **STANDARD** یا **BASS (BASS BLAST)** را انتخاب کنید.

تنظیم اکولایزر کاربر

شما می توانید میزان باس و تریبل را تنظیم کرده و به مقادیر دلخواه برسانید.

۱. دکمه را **USER EQ** بر روی دستگاه را فشار دهید. عبارت "USER EQ" نمایان می شود.
۲. هنگامی که عبارت "USER EQ" نمایان است، با فشار دکمه **USER EQ** گزینه **MID** (MIDDLE) یا **TREBLE** (TREBLE) را انتخاب کنید.
۳. برای تنظیم میزان صدا، گردونه ی **SCRATCH/ CONTROL** را بچرخانید.
۴. برای ذخیره تنظیمات، دکمه **USER EQ** را فشار دهید.

نمایشگر	توضیح
NATURAL	از صدای عادی و طبیعی لذت ببرید.
Local Specialization equalizer (Optional)	جلوه صوتی بهینه شده بر اساس منطقه. (FORRO/FUNK/SERTANEJ/ DANGDUT/ARABIC/PERSIAN/ INDIA/REGUETON/MERENGUE/ SALSA/SAMBA/CUMBIA/AFRO/ AXE/TECNO BR)
AUTO EQ	بر اساس ژانر موسیقی مندرج در MP3 ID3 tag فایل های ترانه، اکولایزر صدا را تنظیم می کند.
POP CLASSIC JAZZ ROCK	این برنامه فضای جذابی را به صدا می دهد تا شما احساس واقعی حضور در یک کنسرت پاپ، کلاسیک، جاز یا راک را داشته باشید.
BASS (BASS BLAST)	جلوه صوتی تریبل، باس و سوراند را تقویت می کند.
FOOTBALL	این برنامه فضایی را به صدا می دهد تا شما احساس حضور در ورزشگاه فوتبال را داشته باشید.
FLAT	این جلوه صدای متعادلی را ارائه می کند.
BOOST	با تقویت فرکانس میانی، وضعیت کلی صدا را تقویت می کند.
TRE/BASS (TREBLE/BASS)	دانگ پایین و بالای صدا را تقویت می کند.
STANDARD	با این جلوه می توانید از صدای بهینه شده ای بهره مند شوید.

عملکردهای پیشرفته

ضبط بر روی USB

شما می‌توانید از منابع صوتی گوناگون بر روی USB ضبط کنید.

(CD, AUX, PORTABLE, Tuner, USB)

۱. دستگاه USB را به این دستگاه متصل کنید.

۲. با فشار دکمه **FUNCTION** عملکرد مورد نظر را برای ضبط انتخاب کنید.

ضبط یک تراک/فایل- پس از پخش تراک/فایل مورد نظر می‌توانید آن را بر روی USB ضبط کنید.

ضبط تمامی تراک‌ها/فایل‌ها- در حالت توقف کامل می‌توانید بر روی USB ضبط کنید.

ضبط لیست پخش برنامه ریزی شده- پس از نمایش لیست پخش برنامه ریزی شده، می‌توانید آن را بر روی USB ضبط کنید. (به صفحه ۲۳ مراجعه شود)

۳. با فشار دکمه **USB REC/DEMO**، عمل ضبط آغاز می‌شود.

- اگر هر دو USB1 و USB2 را متصل کنید، هنگامی که USB1 یا USB2 مورد نظرتان در صفحه نمایش چشمک می‌زند دکمه **USB REC/DEMO** را فشار دهید.

۴. برای توقف ضبط دکمه **ENTER** بر روی دستگاه یا **ENTER** بر روی دستگاه کنترل از راه دور را فشار دهید.

توقف موقت (مکث) در هنگام ضبط

در هنگام ضبط، با فشار دکمه **II/III** بر روی دستگاه کنترل از راه دور یا فشار دکمه **II>** بر روی دستگاه، عمل ضبط به طور موقت متوقف می‌شود. برای شروع دوباره، همین دکمه را دوباره فشار دهید. (فقط TUNER, AUX, PORTABLE)

توجه !

هنگام ضبط با سرعت **AUDIO CD X1** می‌توانید صدای در حال ضبط میکروفن را با صدای میکروفن کنترل کنید.

انتخاب میزان بیت ضبط و سرعت

۱. دکمه **USB REC/DEMO** را بیش از ۳ ثانیه فشار دهید.

۲. برای انتخاب میزان بیت دکمه **II>/II<** بر روی دستگاه کنترل از راه دور یا دکمه **II>>/II<<** بر روی دستگاه را فشار دهید.

۳. برای تنظیم دکمه **USB REC** را فشار دهید.

۴. برای انتخاب سرعت ضبط دلخواه، دکمه **II>>/II<<** بر روی دستگاه کنترل از راه دور یا دکمه **II>>>/II<<<** بر روی دستگاه را فشار دهید.

سرعت X1

- در هنگام ضبط می‌توانید به ترانه گوش کنید.

سرعت X2

- فقط می‌توانید فایل موسیقی را ضبط کنید.

۵. برای اتمام تنظیمات دکمه **USB REC/DEMO** را فشار دهید.

کپی از روی USB بر روی USB

شما می‌توانید انواع ترانه موجود بر روی USB1 را بر روی USB2 کپی کنید.

۱. دستگاه USB حاوی ترانه‌های مورد نظرتان را به درگاه USB (۱) متصل و عملکرد USB 1 را انتخاب کنید.

۲. دستگاه USB دیگری را به درگاه USB (۲) متصل کنید.

۳. برای شروع ضبط دکمه **USB REC/DEMO** را فشار دهید.

۴. برای توقف ضبط دکمه **ENTER** بر روی دستگاه یا **ENTER** بر روی دستگاه کنترل از راه دور را فشار دهید.

کپی غیر مجاز محتوای محافظت شده، از جمله برنامه‌های رایانه‌ای، فایل‌ها، برنامه‌های تلویزیونی و ضبط فایل‌های صوتی منجر به ایجاد جرم می‌شود. از این دستگاه برای مقاصد فوق استفاده نکنید.

متعهد بوده و به قوانین حقوق پدیدآورندگان احترام بگذارید.

! توجه

- میزان درصد ضبط برای USB را در هنگام ضبط می توان بررسی نمود. (فقط دیسک MP3/WMA)
- در هنگام ضبط MP3/WMA ، صدایی شنیده نمی شود.
- برای انجام ضبط خوب، هنگام ضبط از روی دیسک بر روی USB ، میزان صدای خروجی کم می شود.
- در هنگام ضبط فقط می توان میزان صدا را بین MIN و ۳۰ تنظیم کرد. (فقط عملکرد دیسک)
- در هنگام پخش چنانچه عمل ضبط را متوقف کنید، فایل تا زمان ضبط شده ذخیره می گردد. (بجز MP3/WMA).
- در هنگام ضبط بر روی USB از جدا کردن دستگاه USB یا خاموش کردن دستگاه خودداری کنید. در غیر اینصورت فایل ناقص ایجاد شده و در رایانه قابل حذف شدن نخواهد بود.
- اگر ضبط عمل نکند، عباراتی از قبیل "NO USB"، "ERROR"، "USB FULL" یا "NO REC" در صفحه نمایش نشان داده می شود.
- از دستگاه کارت خوان یا HDD جابجایی نمی توان برای ضبط USB استفاده کرد.
- وقتی برای مدت زمان طولانی ضبط کنید، فایل ضبط شده حدود ۵۱۲ مگا بایت خواهد بود.

! توجه

- با استفاده از MIC/DJ Pro/Scratch/DJ Effect می توانید انواع صدا را ضبط کنید. (به جز کپی USB)
- شما می توانید با توجه به صدای میکروفن، صدای میکروفن ضبط شده را کنترل کنید.
- بیش از ۲۰۰۰ فایل نمی توانید ذخیره کنید.
- در حالت AUTO DJ نمی توانید ضبط کنید.
- در عملکرد دیسک، صدای MIC, DJ Pro, Scratch, DJ Effect فقط در هنگام ضبط دیسک صوتی با سرعت X1 ضبط می شود. همچنین منبع دیسک صوتی نیز ضبط می شود.
- در صورتی که فایل MP3/WMA غیر قابل پشتیبانی باشد، عمل ضبط فایل متوقف می گردد.
- فایل های ضبط شده مطابق زیر ذخیره می گردند.

MP3/WMA	دیسک صوتی
<pre> FILE_REC - ABC(File name) - DEF(File name) - </pre>	<pre> CD_REC - TRACK_0001 - TRACK_0002 - </pre>
رادیو	سایر منابع*
<pre> TUNER_REC - AUDIO_0001_107-7FM - - </pre>	<pre> OTHERS_REC - AUDIO_0001 - AUDIO_0002 - </pre>

* : AUX و غیره.

رادیو: فرکانس در حال ضبط کنونی نشان داده می شود..

حذف لیست برنامه ریزی شده

عملکرد حذف فقط در حالت ویرایش مقدور است.

۱. در حالت توقف دکمه **PROGRAM/MEMORY** بر روی دستگاه کنترل از راه دور را فشار دهید.
۲. با فشار مکرر دکمه **PROGRAM/MEMORY** یا **PRESET-FOLDER** \wedge/\vee بر روی دستگاه کنترل از راه دور ترانه ای را انتخاب کنید.
۳. هنگامی که ترانه انتخاب شده است دکمه **DELETE** را فشار دهید.

توجه !

- در موارد زیر، برنامه ریزی خاموش می شود.
 - تغییر عملکرد به عملکردی دیگر.
 - خاموش و روشن شده دستگاه.
 - کار کردن با دکمه های اعداد دستگاه کنترل از راه دور.
- در موارد زیر، لیست برنامه ریزی شده پاک می شود.
 - بیرون آوردن دیسک یا جدا کردن دستگاه **USB**.
 - حذف یا ضبط فایل های موسیقی بر روی دستگاه **USB**.
 - جدا کردن سیم برق دستگاه

پخش برنامه ریزی شده

عملکرد برنامه ریزی شما را قادر می سازد، لیست پخش از ترانه دلخواه موجود در دستگاه **USB**، ایجاد کنید. هر لیست پخش برای هر رسانه می تواند تا ۲۰ تراک/فایل باشد. (دیسک، **USB1,USB2**) و در مجموع ۶۰ تراک/فایل قابل ذخیره سازی است.

ایجاد لیست برنامه ریزی شده

فقط در حالت توقف قابل پشتیبانی است.

۱. دکمه **PROGRAM/MEMORY** بر روی دستگاه کنترل از راه دور را فشار دهید.
۲. برای انتخاب تراک/فایل دکمه **◀◀/▶▶** بر روی دستگاه کنترل از راه دور را فشار دهید.
۳. برای ذخیره و انتخاب تراک/فایل بعدی دکمه **PROGRAM/MEMORY** را فشار دهید.
۴. برای ذخیره سازی سایر تراک/فایل ها مراحل ۲ تا ۳ را تکرار کنید. (با فشار دکمه **PRESET-FOLDER** \wedge/\vee بر روی دستگاه کنترل از راه دور برای انتخاب شماره برنامه، می توانید لیست را ویرایش کنید).
۵. دکمه **PROGRAM/MEMORY** بر روی دستگاه کنترل از راه دور را یک بار دیگر فشار دهید.

برای پخش لیست برنامه ریزی شده، پس از ایجاد لیست دکمه **▶/||** را فشار دهید.

توجه !

هنگام ایجاد یا ویرایش لیست برنامه ریزی شده، حالت تکرار خاموش است.

سایر عملکردها

نمایش اطلاعات فایل (ID3 TAG)

هنگام پخش فایل MP3 حاوی اطلاعات فایل، شما می توانید با فشار دکمه **INFO**، اطلاعات را نمایش دهید.

DEMO

در حالت خاموش، دکمه **USB REC/DEMO** بر روی دستگاه را یک بار فشار دهید. دستگاه روشن شده و عملکردهای دستگاه در صفحه نمایش نشان داده می شود، برای لغو عملکرد **DEMO**، دکمه **USB REC/DEMO** را دوباره فشار دهید.

توجه !

- در حالت **DEMO**، حتی اگر سیم برق را از پریز خارج کنید دستگاه وضعیت **DEMO** را حفظ می کند.
- در حالت **DEMO** می توانید از سایر عملکردها بهره مند شوید. در این مدت زمان، **DEMO** در وضعیت مکث باقی می ماند.
- چنانچه مدت ۱۰ ثانیه دکمه ای را فشار ندهید، قابلیت **DEMO** به طور خودکار باز می گردد.

قطع موقت صدا

برای قطع صدای دستگاه دکمه **MUTE** را فشار دهید. شما می توانید از این عملکرد برای پاسخگویی به تلفن استفاده کنید، هنگامی که این عملکرد فعال است عبارت **"MUTE"** در صفحه نمایش نمایان می شود. برای لغو، دکمه **MUTE** را دوباره فشار داده و یا میزان صدا را تغییر دهید.

حالت CHILDSAFE

اگر صدای دستگاه زیاد باشد این عملکرد مانع از شوکه شدن شما و سایر افراد در هنگام روشن کردن دستگاه می شود. برای روشن کردن حالت **CHILDSAFE**، وقتی که صدای دستگاه در وضعیت **"MIN"** است، دکمه **ENTER** بر روی دستگاه را فشار داده و نگهدارید. در حالت، صدای دستگاه به تدریج زیاد می شود. برای خاموش کردن حالت **CHILDSAFE**، وقتی که صدای دستگاه در وضعیت **"MIN"** است، دکمه **ENTER** بر روی دستگاه را فشار داده و نگهدارید.

توجه !

در عملکرد دیسک، **USB** بلوتوث یا **LG TV** حالت **CHILDSAFE** تا ۲ دقیقه پس از روشن شدن دستگاه کار نخواهد کرد حتی اگر این حالت فعال شده باشد.

تنظیم ساعت

۱. دستگاه را روشن کنید.
۲. دکمه **CLOCK** را فشار داده و نگهدارید.
۳. با فشار دکمه **◀▶/▶▶** بر روی دستگاه کنترل از راه دور، حالت زمان را انتخاب کنید.
- AM 12:00 (برای نمایش AM و PM) یا 0:00 (برای نمایش ۲۴ ساعته)
۴. برای تایید انتخاب دکمه **SET** را فشار دهید.
۵. با فشار دکمه **◀▶/▶▶** بر روی دستگاه کنترل از راه دور، ساعت را انتخاب کنید.
۶. دکمه **SET** را فشار دهید.
۷. با فشار دکمه **◀▶/▶▶** بر روی دستگاه کنترل از راه دور، دقیقه را انتخاب کنید.
۸. دکمه **SET** را فشار دهید.

تنظیم ساعت از طریق برنامه کاربردی “Music Flow Bluetooth”

برنامه کاربردی “Music Flow Bluetooth” را بر روی دستگاه اندرویدتان نصب کنید. (به صفحه ۲۷ مراجعه شود) با فعال کردن ارتباط بلوتوث از طریق برنامه کاربردی “Music Flow Bluetooth”، ساعت این دستگاه به طور خودکار با ساعت دستگاه تان هماهنگ خواهد شد.

استفاده از میکروفن

۱. میکروفن را به جک MIC متصل کنید.
۲. موسیقی مورد نظر را پخش کنید.
۳. همراه با ترانه شروع به خواندن کنید. با چرخاندن گردونه **MIC VOL** به طرف راست یا چپ میزان صدای میکروفن را تنظیم کنید.

توجه !

- وقتی از میکروفن استفاده نمی کنید، **MIC VOL** را در وضعیت حداقل قرار داده و یا میکروفن را خاموش کرده و فیش آن را از جک MIC خارج کنید.
- اگر میکروفن در فاصله نزدیکی از بلندگو باشد، صدای هوم ایجاد خواهد شد. در این موارد، میکروفن را از بلندگو دور کرده یا با استفاده از **MIC VOL** میزان صدا را کم کنید.
- اگر صدای میکروفن خیلی زیاد باشد، صدا مخدوش خواهد شد. در این موارد گردونه **MIC VOL** را به طرف حداقل بچرخانید.

نورپردازی

این عملکرد با استفاده از چراغ های بلندگو فضایی شبیه به فضای کلوب را ایجاد می کند.

۱. دکمه **LIGHTING** بر روی دستگاه را فشار دهید.
- با هر بار فشار دکمه فوق حالت ها تغییر می کنند:
OFF → VOLCANO → POLICE → THUNDER → PSYCHE → CAOS → OFF

توجه !

- استفاده از قابلیت نورپردازی در تمامی عملکردها امکان پذیر است.
- وقتی دکمه **LIGHTING** را برای بار اول فشار می دهید، حالت قبل را اجرا می کند، برای تغییر حالت همین دکمه را دوباره فشار دهید.

استفاده از دستگاه پخش به عنوان

ساعت شماطه دار

۱. دستگاه را روشن کنید.
۲. دکمه **ALARM** را فشار داده و نگهدارید.
۳. برای تغییر ساعت و دقیقه دکمه **▶▶/◀◀** بر روی دستگاه کنترل از راه دور را فشار داده و برای ذخیره شدن دکمه **SET** را فشار دهید.
۴. برای انتخاب عملکرد دکمه **▶▶/◀◀** بر روی دستگاه کنترل از راه دور را فشار داده و برای ذخیره دکمه **SET** را فشار دهید.
- برای انتخاب یک شماره حافظه در حالت رادیو دکمه **▶▶/◀◀** بر روی دستگاه کنترل از راه دور را فشار دهید سپس دکمه **SET** را فشار دهید.
اگر هیچ شماره حافظه ای وجود ندارد، این مرحله را می توانید رد کنید.
۵. برای تغییر میزان صدا دکمه **▶▶/◀◀** بر روی دستگاه کنترل از راه دور را فشار داده و برای ذخیره دکمه **SET** را فشار دهید. علامت ساعت ⌚ زنگ را نشان می دهد.

تنظیم تایمر خواب

- برای انتخاب زمان تاخیر بین ۱۰ تا ۱۸۰ دقیقه، دکمه **SLEEP** را چندین بار فشار دهید. پس از سپری شدن زمان تاخیر دستگاه خاموش خواهد شد.
- برای لغو عملکرد تایمر خواب، دکمه **SLEEP** را چندین بار فشار دهید تا عبارت **SLEEP 10** نمایان شود سپس دکمه **SLEEP** را یک بار دیگر فشار دهید.

توجه !

- شما می توانید پیش از خاموش شدن دستگاه، زمان باقی مانده را بررسی کنید.
- دکمه **SLEEP** را فشار دهید. زمان باقی مانده در صفحه نمایش نمایان خواهد شد.

دیمر

- دکمه **SLEEP** را یک بار فشار دهید. صفحه نمایش تاریک می شود. برای لغو دیمر دکمه **SLEEP** را چندین بار فشار دهید تا صفحه نمایش روشن شود.

توجه !

- وقتی دیمر فعال می شود، تمامی چراغ های LED خاموش می شوند.

توجه !

- اگر ساعت را تنظیم کرده باشید برای بررسی ساعت دکمه **CLOCK** را فشار دهید حتی اگر دستگاه خاموش باشد ساعت نشان داده خواهد شد.
- پس از تنظیم ساعت می توانید، زنگ را تنظیم کنید. اگر ساعت و زنگ بیدار باش را تنظیم کرده باشید، با فشار دکمه **CLOCK** می توانید علامت زنگ ⌚ را بررسی کنید حتی اگر دستگاه خاموش باشد. اگر ساعت و زنگ بیدار باش را تنظیم کرده باشید با فشار دکمه **ALARM** می توانید علامت زنگ ⌚ و اطلاعات مربوط به تنظیم را بررسی کنید حتی اگر دستگاه خاموش باشد.
- دکمه **ALARM** را فشار دهید، می توانید حالت زنگ را روشن/خاموش کنید.

روشن شدن خودکار

این دستگاه به طور خودکار توسط منبع ورودی روشن می‌شود: LG TV یا بلوتوث.

اگر سعی در مرتبط کردن دستگاه بلوتوث تان دارید، این دستگاه روشن شده و به دستگاه بلوتوث متصل می‌شود. سپس می‌توانید موسیقی تان را پخش کنید.

! توجه

- با توجه به دستگاه متصل شده، این عملکرد ممکن است کار نکند.
- با توجه به دستگاه متصل شده، دستگاه روشن می‌شود اما عملکرد بلوتوث ممکن است متصل نشود.
- اگر ارتباط بلوتوث را توسط این دستگاه قطع کنید، برخی از دستگاه‌های بلوتوث سعی در برقراری ارتباط با این دستگاه می‌کنند. بنابراین توصیه می‌شود پیش از خاموش کردن دستگاه، ارتباط را قطع کنید.
- اگر اقدام به برقراری ارتباط با برنامه کاربردی "Music Flow Bluetooth" کنید، عملکرد بلوتوث این دستگاه روشن می‌شود.
- اگر با استفاده از عملکرد LG TV یا بلوتوث این دستگاه را روشن کنید، عملکرد مناسب این دستگاه روشن می‌شود.
- اگر قبلاً با این دستگاه عمل هماهنگی انجام داده باشید، وقتی که این دستگاه خاموش است به طور خودکار توسط منبع ورودی روشن می‌شود.
- اگر با فشار دکمه روشن/ خاموش این دستگاه به مدت بیش از ۵ ثانیه دستگاه را خاموش کنید، عملکرد روشن شدن خودکار غیر فعال می‌شود. برای فعال کردن آن، دستگاه را روشن کنید.

خاموش شدن خودکار

زمانی که دستگاه به دستگاه جانبی متصل نیست و مدت ۲۰ دقیقه مورد استفاده قرار نگیرد برای صرفه جویی در مصرف برق، دستگاه به طور خودکار خاموش می‌شود.

پس از گذشت ۶ ساعت از اتصال دستگاه اصلی به دستگاه جانبی از طریق ورودی آنالوگ، همین اتفاق می‌افتد.

نحوه قطع ارتباط شبکه بی سیم یا دستگاه بی سیم

با فشار دکمه روشن/ خاموش کردن به مدت بیش از ۵ ثانیه، دستگاه را خاموش کنید.

LG Sound Sync



به کمک عملکرد LG Sound Sync شما می توانید با استفاده از دستگاه کنترل از راه دور تلویزیون اقدام به کنترل برخی از عملکردهای این دستگاه کنید. شرط لازم برای انجام این کار سازگار بودن تلویزیون ال جی با عملکرد LG Sound Sync است. آرم LG Sound Sync باید بر روی تلویزیون باشد. عملکرد قابل کنترل توسط دستگاه کنترل از راه دور ال جی :

زیاد/ کم کردن صدا، بی صدا

برای اطلاع از جزئیات بیشتر پیرامون LG Sound Sync

به راهنمای تلویزیون مراجعه کنید.

۱. با فشار دکمه (روشن/ خاموش)، دستگاه را روشن کنید.

۲. دکمه **FUNCTION** را فشار دهید تا عملکرد انتخاب شود.

۳. برای شنیدن صدای تلویزیون از طریق این دستگاه،

خروجی صدای تلویزیون را تنظیم کنید :

TV setting menu [Sound] -> [TV Sound output] -> [LG Sound Sync (Wireless)]

اگر ارتباط تلویزیون و این دستگاه برقرار شود عبارت "PAIRED" مدت ۳ ثانیه در صفحه نمایان شده و سپس عبارت "LG TV" دیده خواهد شد.

تغییر خودکار عملکرد

این دستگاه قادر به شناسایی سیگنال های ورودی نظیر بلوتوث و تلویزیون ال جی بوده و عملکرد مناسب را به طور خودکار انتخاب می کند.

وقتی که سعی در مرتبط کردن دستگاه بلوتوث دارید

وقتی سعی در برقراری ارتباط دستگاه بلوتوث با این دستگاه دارید، عملکرد بلوتوث انتخاب می شود. موسیقی دستگاه بلوتوث تان را پخش کنید.


وقتی تلویزیون ال جی متصل است

وقتی تلویزیون متصل شده از طریق LG Sound Sync را روشن می کنید، عملکرد دستگاه به تلویزیون ال جی تغییر می کند. حالا می توانید صدای تلویزیون تان را از طریق این دستگاه بشنوید.

! توجه

- در هنگام ضبط یا حذف کردن، استفاده از این عملکرد مقدور نیست.
- این عملکرد فقط با دستگاه هایی که قبلاً متصل شده اند، کار می کند.

توجه !

- شما همچنین می توانید هنگام استفاده از LG Sound Sync از دستگاه کنترل از راه دور این دستگاه نیز استفاده نمایید. اگر بار دیگر از دستگاه کنترل از راه دور تلویزیون استفاده کنید، دستگاه با تلویزیون همگام می شود.
- اگر ارتباط برقرار نشد، وضعیت این دستگاه و تلویزیون را بررسی کنید: روشن بودن، عملکرد.
- هنگام استفاده از LG Sound Sync شرایط این دستگاه و ارتباط را در موارد زیر بررسی کنید.
 - دستگاه را خاموش کنید.
 - عملکرد را تغییر دهید.
 - ارتباط بی سیم را که باعث تداخل شده قطع نموده و یا آن را دور کنید.
- زمان لازم برای خاموش شدن دستگاه بستگی به تلویزیون دارد.
- اگر سعی در تغییر عملکرد با استفاده از عملکرد LG TV داشته باشید، میزان صدا با توجه میزان صدای تلویزیون افزایش خواهد یافت.
- جزئیات منوی تنظیم تلویزیون با توجه به کارخانه سازنده یا مدل تلویزیون متفاوت است.
- وقتی که برنامه کاربردی "Music Flow Bluetooth" متصل است اگر LG Sound Sync را متصل کنید، کنترل از طریق برنامه کاربردی امکان پذیر خواهد بود.
- اگر با فشار دکمه  (روشن / خاموش کردن)، این دستگاه را مستقیماً خاموش کنید، LG Sound Sync قطع خواهد شد. برای استفاده مجدد از این عملکرد، باید تلویزیون و دستگاه را دوباره مرتبط کنید.
- هنگام استفاده از بلوتوث، اگر LG TV متصل شود، بلوتوث قطع شده و LG TV متصل می گردد.



عملکرد

عیب یابی

ایراد	علت و حل مشکل
دستگاه درست کار نمی کند.	<ul style="list-style-type: none"> این دستگاه و دستگاه های جانبی متصل شده (تلویزیون، ووفر، پخش DVD، آمپلی فایر، غیره) را خاموش و دوباره روشن کنید. سیم برق این دستگاه و دستگاه های جانبی متصل شده (تلویزیون، ووفر، پخش DVD، آمپلی فایر، غیره) را از پریز خارج کرده و دوباره به پریز متصل کنید. در هنگام قطع جریان برق، تنظیمات قبلی ذخیره نشده اند.
روشن نمی شود.	<ul style="list-style-type: none"> سیم برق به پریز وصل نیست. سیم برق را وصل کنید. ببینید آیا برق جریان دارد. با روشن کردن سایر دستگاه های برقی، وضعیت را بررسی کنید.
صدا ندارد.	<ul style="list-style-type: none"> ببینید آیا عملکرد مناسبی را انتخاب کرده اید. دکمه FUNCTION را فشار داده و عملکرد را بررسی نمایید.
دستگاه پخش نمی کند.	<ul style="list-style-type: none"> دیسک غیر قابل پختی در دستگاه قرار دارد. قابل پخش بودن آن را بررسی نمایید. هیچ دیسکی در دستگاه قرار ندارد. یک دیسک در دستگاه قرار دهید. دیسک کثیف است. دیسک را تمیز کنید. (صفحه ۴۱) دیسک برعکس قرار گرفته است. قسمت برچسب دیسک باید به طرف بالا باشد.
ایستگاه های رادیویی درست تنظیم نمی شوند.	<ul style="list-style-type: none"> جهت آنتن درست نیست یا درست متصل نشده است. آنتن را به طور صحیح وصل کنید. قدرت سیگنال ایستگاه رادیویی خیلی ضعیف است. ایستگاه را به صورت دستی تنظیم کنید. هیچ ایستگاهی تنظیم نشده است یا ایستگاه های تنظیم شده پاک شده اند. (هنگام اسکن کانال های تنظیم شده) برای جزئیات بیشتر پیرامون تنظیم ایستگاه های رادیویی به صفحه ۲۹ مراجعه کنید.
دستگاه کنترل از راه دور کار نمی کند.	<ul style="list-style-type: none"> فاصله دستگاه با دستگاه کنترل از راه دور زیاد است. دستگاه کنترل از راه دور در فاصله کمتر از ۷ متر عمل می کند. مانعی بین دستگاه و دستگاه کنترل از راه دور قرار گرفته است. مانع را بردارید. باتری داخل دستگاه کنترل از راه دور تمام شده است. باتری را تعویض کنید.
چراغ های بلندگو کار نمی کند.	<ul style="list-style-type: none"> با فشار دکمه LIGHTING، جلوه های نورپردازی بلندگو را بررسی کنید.
LG Sound Sync کار نمی کند.	<ul style="list-style-type: none"> ببینید آیا تلویزیون ال جی تان از عملکرد LG Sound Sync پشتیبانی می کند. ارتباط LG Sound Sync (اپتیکیال یا بی سیم) را بررسی کنید. تنظیمات صدای تلویزیون و این دستگاه را بررسی کنید.

نگهداری

نکاتی پیرامون دیسک ها

گرفتن دیسک

از چسباندن نوار چسب یا کاغذ بر روی دیسک خودداری نمایید.

نگهداری دیسک ها

پس از پخش، دیسک را در قاب خود نگهدارید. دیسک را در معرض نور مستقیم آفتاب یا منابع حرارتی قرار ندهید و هرگز آن را در ماشین پارک شده در زیر آفتاب رها نکنید.

تمیز کردن دیسک ها

اثر انگشت و وجود گردوغبار بر روی دیسک باعث افت کیفیت تصویر و مخدوش شدن تصویر می شود. پیش از پخش با یک پارچه تمیز دیسک را پاک کنید. دیسک را از مرکز به طرف بیرون پاک کنید.

از حلال های قوی چون الکل، بنزین، تینر، پاک کننده های شیمیایی یا اسپری آنتی استاتیک مورد استفاده برای صفحه های وینیل قدیمی، استفاده نکنید.

حمل دستگاه

هنگام جابجایی دستگاه

لطفاً کارتن اصلی دستگاه و متعلقات مربوط به بسته بندی را نگهدارید. در صورت نیاز به جابجایی، دستگاه را همانند روز نخست بسته بندی کنید.

سطح بیرونی دستگاه را تمیز نگه دارید

از مایعات فرار نظیر اسپری حشره کش در نزدیکی دستگاه استفاده نکنید. کشیدن دستمال با فشار زیاد موجب مخدوش شدن سطح بیرونی دستگاه می شود. مراقب باشید که دستگاه برای مدت زمان طولانی در تماس با لاستیک یا پلاستیک نباشد.

تمیز کردن دستگاه

برای تمیز کردن دستگاه، از پارچه نرم و خشک استفاده کنید. اگر سطح دستگاه بیش از حد کثیف است از پارچه نرم آغشته به مایع شوینده ملایم استفاده کنید. از حلال های قوی نظیر الکل، بنزین یا تینر استفاده نکنید چرا که سطح دستگاه مخدوش می شود.

نگهداری دستگاه

این دستگاه از فن آوری بالایی برخوردار است. اگر لنز اپتیک و قطعات درایو کثیف یا پوشیده از غبار شوند، کیفیت تصویر نامطلوب می شود. برای جزئیات بیشتر در این رابطه با مرکز خدمات تماس بگیرید.

مشخصات عمومی

عمومی	
شرایط برق	به برچسب اصلی مراجعه شود.
مصرف برق	به برچسب اصلی مراجعه شود. آماده به کار شبکه: ۰/۴ وات (اگر تمامی درگاه های شبکه فعال باشند)
ابعاد (عرض × ارتفاع × طول)	۴۲۰ میلیمتر × ۷۶۵ میلیمتر × ۴۶۸ میلیمتر
وزن خالص (تقریبی)	۲۸ یلوگرم
دمای کارکرد	۵ تا ۳۵ درجه سانتیگراد
رطوبت کارکرد	٪ ۶۰
منبع تغذیه USB	۵ ولت --- ۵۰۰ میلی آمپر

ورودی ها	
AUX IN / OUT	2,0 Vrms (1 kHz, 0 dB), 600 Ω, RCA jack (L, R)
PORT. IN	1,2 Vrms (3,5 Ø jack)
MIC	20 mV

رادیو	
دامنه تنظیم FM	87.5 to 108.0 MHz or 87.50 to 108.00 MHz

دیسک	
پاسخ فرکانسی	40 to 20 000 Hz
نسبت سیگنال به نویز	75 dB
دامنه پویایی	80 dB

آمپلی فایر	
مجموع خروجی (RMS)	۱۵۰۰ وات
جلو (RMS)	۵۰۰ وات × ۱ (۴ اهم در ۱ کیلوهرتز)
ساب ووفر (RMS)	۱۰۰۰ وات × ۱ (۸ اهم در ۸۰ هرتز)
اعوجاج	٪ ۲۰

• طرح و مشخصات فنی بدون اطلاع قبلی قابل تغییر است.



علائم تجاری و امتیازها



فن آوری بی سیم بلوتوث عبارت است از سیستمی که اجازه برقراری ارتباط بین دستگاه های الکترونیکی را می دهد. ارتباط دستگاه ها از طریق فن آوری بی سیم بلوتوث هیچ هزینه ای ندارد. گوشی همراه مجهز به فن آوری بی سیم بلوتوث در هنگام ارتباط از طریق فن آوری بی سیم بلوتوث از طریق Cascade عمل می کند.

عبارت **Bluetooth®** و آرم های مربوط به آن متعلق به **Bluetooth SIG, Inc®** هستند و استفاده از آنها توسط ال جی الکترونیکیس با اجازه آنها بوده است.

سایر علائم تجاری و نام های تجاری با اجازه صاحبان آنها بوده است.

