

Při připojení vašeho televizoru k audio systému si můžete užít plný a melodický zvuk živého vysílání TV kanálu.

Připojení přes HDMI kabel

Váš televizor by měl podporovat nejnovější funkce HDMI (¹HDMI CEC / ARC (Audio Return Channel)), chcete-li si s audio systémem plně vychutnat živé vysílání TV kanálu přes kabel HDMI. Pokud váš televizor nepodporuje tyto HDMI funkce, měl by být audio systém připojen k TV pomocí optického kabelu namísto kabelu HDMI, chcete-li si dopřát živý zvuk při sledování TV kanálu.

1) HDMI CEC (High-Definition Multimedia Interface Consumer Electronics Control = Multimediální rozhraní o vysokém rozlišení, spotřebitelem ovládaná elektronika)

Consumer Electronics Control (CEC) je funkce HDMI navržena tak, aby uživateli umožňovala ovládat a řídit zařízení podporující CEC, která jsou připojena přes HDMI za pomoci jediného z jejich dálkových ovladačů

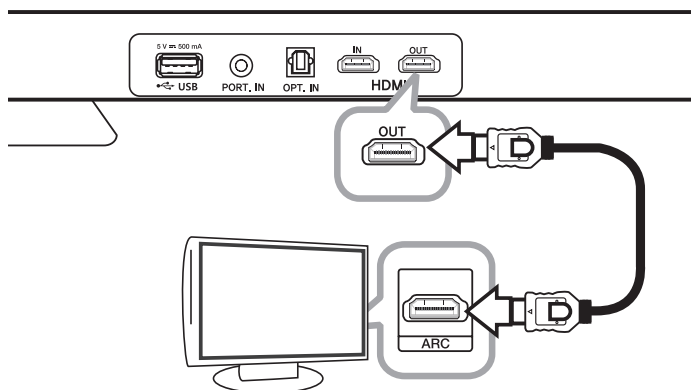
※ Obchodní názvy pro CEC jsou Simplink (LG), Anynet+ (Samsung), BRAVIA Sync (Sony), EasyLink (Philips), atd.

Krok 01

Propojte zařízení přes HDMI kabel

TV: HDMI (ARC) VSTUPNÍ port

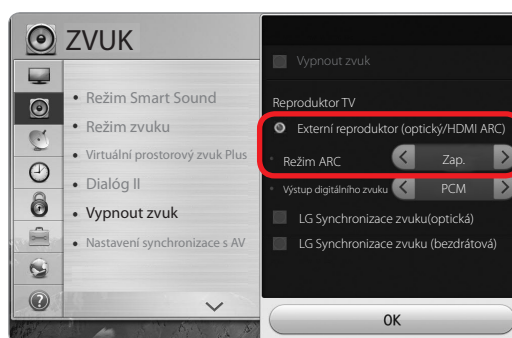
Audio: HDMI VÝSTUPNÍ port



Krok 02

Aktivujte režim ARC

TV: Nastavení → Audio nebo Zvuk → ARC režim (musí být ZAPNUTO)



Krok 03

Vyberte reproduktor

TV: Stiskněte tlačítko "Vstup" na vašem dálkovém ovládacím televizoru → HDMI CEC: musí být ZAPNUTO → Vyberte reproduktor, který chcete poslouchat.

※ LG TV: Stiskněte na dálkovém ovladači televizoru tlačítko "Vstup" nebo tlačítko "Simplink". → Simplink musí být v nastavení Simplink "ZAPNUTO" → Změňte reproduktor z "TV reproduktor" na "HT(S) reproduktor" nebo "externí reproduktor (optický / HDMI ARC)"



POZNÁMKA

Všechna grafická uživatelská rozhraní (GUI) a přístupové kroky (Krok 02 → Krok 03) pro aktivaci ARC / HDMI CEC se budou lišit v závislosti na výrobci televizoru. Pro podrobnější informace viz uživatelský manuál k obsluze televizoru.

Můžete se také těšit z přidavných funkcí, jako je USB / Bluetooth s tlačítkem "Funkce" na dálkovém ovládacím tohoto audio systému. Když se vrátíte zpět na TV kanál poté, co jste využívali přidavné funkce (USB / Bluetooth) tohoto audio systému, měli byste si znovu zvolit váš preferovaný reproduktor, ze kterého chcete poslouchat zvuk na tomto audio systému. (Viz krok 03 Vyberte reproduktor)