

## Užite si plný a harmonický zvuk pri sledovaní TV vysielania s týmto audio systémom. Iba pripojte k TV.

### Propojenie cez HDMI kábel

Váš TV musí podporovať najnovšie HDMI káble (\*HDMI CEC, ARC - spätná zvuková väzba), aby ste si mohli užít živé TV vysielanie cez HDMI kábel. Pokiaľ Váš TV nepodporuje tieto HDMI vlastnosti, pripojte Váš audio systém cez optický kábel namiesto HDMI kábla.

#### 1) HDMI CEC

je vlastnosť HDMI, ktorá dovoľuje užívateľovi ovládať pripojené zariadenie cez HDMI kábel iba jediným ovládačom.

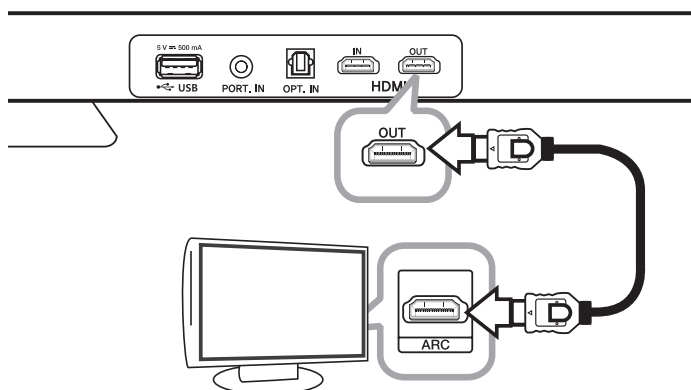
※ Obchodné značky CEC sú Simplink (LG), Anynet+ (Samsung), BRAVIA Sync (Sony), EasyLink (Philips), atď.

#### Krok 01

Prepojte zariadenie cez HDMI kábel

TV: HDMI vstup (ARC) zdrojka

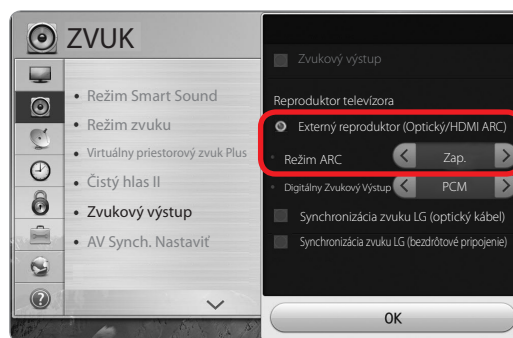
Audio zariadenie: HDMI výstup



#### Krok 02

Aktivujte režim ARC

TV: Nastavenie → Audio alebo Zvuk → režim ARC (musí byť zapnuté)



#### Krok 03

Vyberte si reproduktory

TV: Zatláčajte tlačidlo VSTUP na ovládači Vášho TV → HDMI CEC: musí byť zapnuté → Vyberte reproduktory

※ LG TV : Zatláčajte tlačidlo VSTUP alebo Simplink na ovládači Vášho TV, Simplink musí byť zapnuté (nastavenie Simplink) → Zmeňte reproduktory z TV reproduktorov na reproduktory domáceho kina alebo na externé reproduktory (optický / ARC HDMI)



#### Poznámka

Všetky grafické rozhrania GUI a kroky 2 a 3 k aktivácii funkcie ARC/ HDMI CEC môžu byť odlišné. Závisí na type TV. Pre podrobnejšie informácie využite návod na používanie Vášho TV.

Môžete využiť extra funkcie ako USB/Bluetooth s tlačidlom FUNKCIA na Vašom diaľkovom ovládači audio systému. Pokiaľ sa vrátite do živého TV vysielania po použití extra funkcií (USB/Bluetooth), mali by ste si vybrať preferovaný reproduktor, ktorý chcete použiť k počúvaniu audio systému. Prosím nasledujte krok 3 - Vyberte si reproduktory