

## Voit nauttia täydestä ja melodisesta live-kanavan äänestä tällä televisioosi liitetyllä audiojärjestelmällä.

### Yhteys HDMI-kaapelilla

TV>Your television that you own should support the newest HDMI features (<sup>1</sup>HDMI CEC / ARC (Audio Return Channel)) to fully enjoy the Live broadcasting channel with audio system through a HDMI cable. Unless your TV support these HDMI features, this audio system should be connected through an OPTICAL cable instead of a HDMI cable to your TV to enjoy the sound of TV channel.

Televisiosi tulee tukea uusimpia HDMI-ominaisuuksia (<sup>1</sup>HDMI CEC / ARC (Audio Return Channel)), jotta voit täysin nauttia live-kanavasta ja audiojärjestelmästä HDMI-kaapelin kautta. Jos televisiosi ei tue näitä HDMI-ominaisuuksia, audiojärjestelmä tulisi liittää OPTISELLA kaapelilla HDMI-kaapelin sijaan, jotta voit nauttia TV-kanavasi live-äänestä.

#### 1) HDMI CEC (High-Definition Multimedia Interface Consumer Electronics Control)

Consumer Electronics Control (CEC) on HDMI-ominaisuus, jonka avulla käyttäjä voi antaa komentoja ja hallita CEC-yhteensopivia laitteita, jotka on liitetty HDMI-kaapelilla, ja käyttää vain yhtä kaukosäädintä

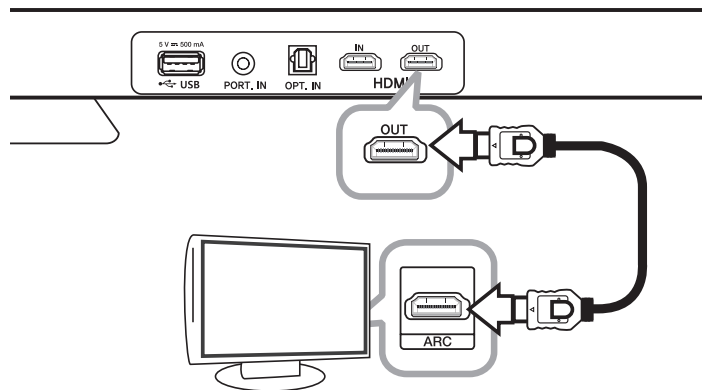
※ CEC:n tuotenimiä ovat Simplink (LG) , Anynet+ (Samsung) , BRAVIA Sync (Sony) , EasyLink (Philips) jne.

#### Vaihe 01

Link the devices through HDMI Cable

TV: HDMI IN (ARC) -portti

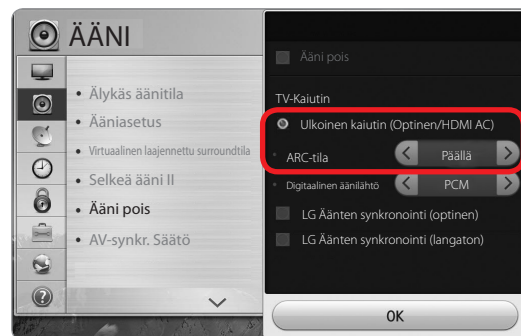
Audio: HDMI OUT -portti



#### Vaihe 02

Aktivoi ARC-tila

TV: Asetus → Audio tai ääni → ARC-tila (täytyy olla ON)



#### Vaihe 03

Valitse kaiutin

TV: Paina Input-painiketta TV:n kaukosäätimessä > HDMI CEC : tulisi olla ON > Valitse kaiutin, josta haluat nauttia.

※ LG TV : Paina Input- tai Simplink-painiketta TV:n kaukosäätimessä. → Simplink täytyy olla 'ON' Simplink-asetuksessa → Vaihda kaiutin 'TV-kaiutin'-asetuksesta 'HT(S) Speaker'- tai 'Ulkoinen kaiutin'-asetukseen (Optinen / HDMI ARC)



#### REMARQUE

Toutes les interfaces utilisateurs graphiques et les étapes d'accès (étape 2 → étape 3) pour activer ARC/HDMI CEC peuvent être différentes selon le fabricant de votre télévision. Référez-vous au manuel de l'utilisateur de votre télévision pour des informations plus détaillées.

Vous pouvez également profiter des fonctions supplémentaires comme l'USB/Bluetooth avec le bouton « Fonction » sur la télécommande de cette chaîne stéréo. Lorsque vous retournez à l'écoute en direct après avoir utilisé les fonctions supplémentaires (USB/Bluetooth) sur cette chaîne stéréo, vous devez choisir de nouveau votre haut-parleur favori à partir de cette chaîne stéréo. (voir l'étape 3, sélectionnez un haut-parleur)