

Μπορείτε να απολαύσετε πλήρη και μελωδικό ήχο του τηλεοπτικού προγράμματος με αυτό το σύστημα ήχου συνδεδεμένο στη τηλεόραση σας.

Σύνδεση μέσω καλωδίου HDMI

TV Η τηλεόραση σας θα πρέπει να υποστηρίζει τα νεώτερα χαρακτηριστικά HDMI (HDMI CEC / ARC (Audio Return Channel)) για να απολαύσετε πλήρως το τηλεοπτικό πρόγραμμα με το σύστημα ήχου μέσω καλωδίου HDMI. Αν δεν υποστηρίζονται τα χαρακτηριστικά αυτά HDMI από τη τηλεόραση σας, αυτό το σύστημα ήχου θα πρέπει να συνδεθεί μέσω ΟΠΤΙΚΗΣ ίνας αντί του καλωδίου HDMI στη τηλεόραση σας για να απολαύσετε το τηλεοπτικό πρόγραμμα.

1) HDMI CEC (High-Definition Multimedia Interface Consumer Electronics Control)

Consumer Electronics Control (CEC) είναι ένα χαρακτηριστικό του HDMI σχεδιασμένο ώστε να επιτρέπει στο χρήστη να έχει τον έλεγχο των CEC-ενεργοποιημένων συσκευών, οι οποίες είναι συνδεδεμένες μέσω HDMI χρησιμοποιώντας μόνο ένα από τα τηλεχειριστήρια τους.

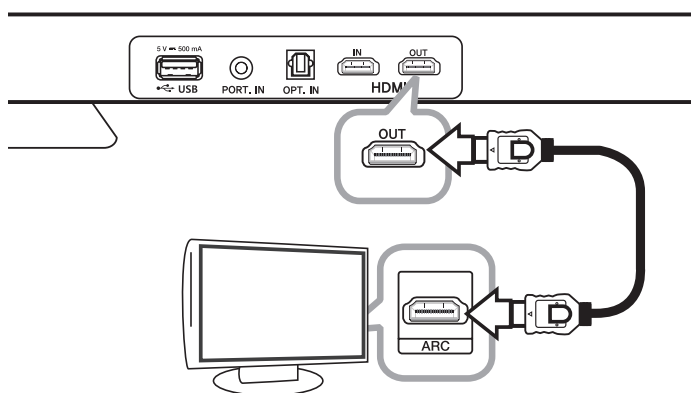
※ Εμπορικές ονομασίες για το CEC είναι Simplink G, Anynet+ (Samsung), BRAVIA Sync (Sony), EasyLink (Philips), κλπ

Βήμα 01

Συνδέστε τις συσκευές μέσω καλωδίου HDMI

TV : HDMI IN (ARC) port

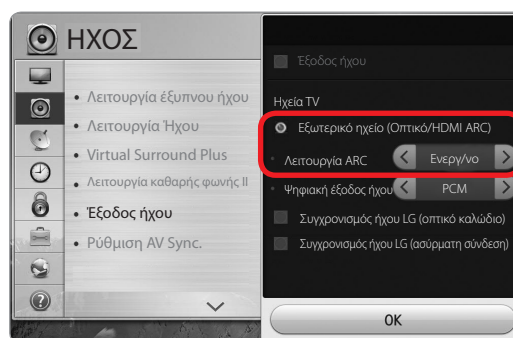
Audio : HDMI OUT port



Βήμα 02

Ενεργοποιήστε τη λειτουργία ARC

TV : Setup → Audio or Sound → ARC mode (πρέπει να είναι ON)



Βήμα 03

Επιλέξτε το ηχείο

TV : Πατήστε το πλήκτρο 'Input' στο τηλεχειριστήριο της τηλεόρασης σας → HDMI CEC : πρέπει να είναι ON → Επιλέξτε το ηχείο που επιθυμείτε.

※ LG TV : Πατήστε 'Input' ή 'Simplink' στο τηλεχειριστήριο της τηλεόρασης σας. → το Simplink πρέπει να είναι 'ON' στις ρυθμίσεις Simplink → Αλλάξτε το ηχείο από 'Ηχείο TV' σε 'Ηχείο HT(S)' → ή 'Εξωτερικό Ηχείο (Optical / HDMI ARC)'



ΣΗΜΕΙΩΣΗ

Όλα τα σχηματικά Graphical User Interface (GUI) και τα επακόλουθα βήματα (Step 02 → Step 03) για ενεργοποίηση του ARC / HDMI CEC είναι διαφορετικά ανάλογα τον κατασκευαστή της τηλεόρασης. Ανατρέξτε στο Εγχειρίδιο Χρήσης της τηλεόρασης σας για περαιτέρω πληροφορίες.

Μπορείτε να απολαύσετε επιπλέον λειτουργίες όπως USB / Bluetooth με το πλήκτρο 'Function' του τηλεχειριστηρίου της συσκευής αυτής. Όταν επανέρχετε στο ζωντανό τηλεοπτικό πρόγραμμα μετά τη χρήση των επιπλέον λειτουργιών (USB / Bluetooth) αυτού του συστήματος ήχου, θα πρέπει να επιλέξετε το προτιμώμενο ηχείο ξανά. (Ανατρέξτε στο Βήμα 03 Επιλέξτε το Ηχείο)