

Саундбар 3D Blu-ray™/DVD

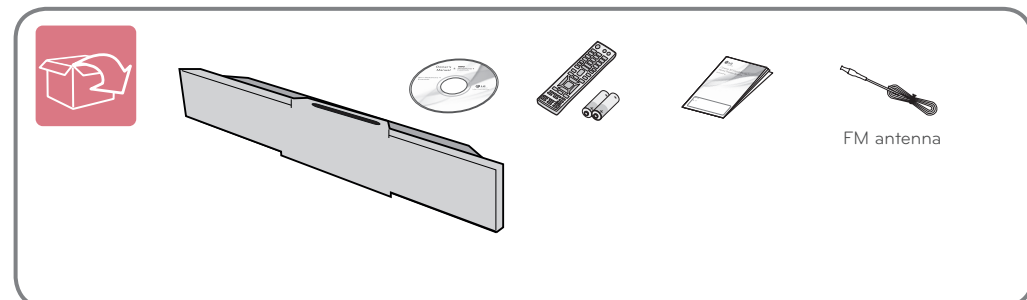
BB5530A

РУССКИЙ | Руководство по эксплуатации
Более подробная электронная версия руководства для пользователя, в котором содержится информация по новым возможностям, находится на диске CD-ROM. Чтобы прочесть эти файлы, вам необходимо воспользоваться Персональным компьютером (ПК), оснащённым приводом CD-ROM.

ҚАЗАҚ ТІЛІ | ПАЙДАЛАНУШЫ НҰСҚАУЛЫҒЫ
Ішінде озық параметрлер бойынша ақпарат бар кеңейтілген Пайдаланушы нұсқаулығы электронды нұсқада қамтамасыз етілген CD-ROM дискісінде орналасады. Осы файлдарды оқу үшін CD-ROM жетегімен жабдықталған Жеке компьютерді (ЖКК) пайдалану қажет болмақ.

ENGLISH | SIMPLE MANUAL
An extended Owner's Manual that contains information on the advanced features is located on the CD-ROM provided in an electronic version. To read these files, you will need to use a Personal Computer (PC) equipped with a CD-ROM drive.

УКРАЇНСЬКА | ІНСТРУКЦІЯ З ЕКСПЛУАТАЦІЇ
Розширений варіант інструкції з експлуатації, що містить інформацію про додаткові функції, розташований на диску CD-ROM в електронній формі. Щоб прочитати ці файли, вам знадобиться персональний комп'ютер із CD-ROM приводом.



Беспроводное подключение динамиков / Підключення бездротових колонок / Сымсыз зорайтқыштар қосылымы / Wireless Speaker Connection

-
-
-
-

Желтый
Жовтий
Сары
Yellow

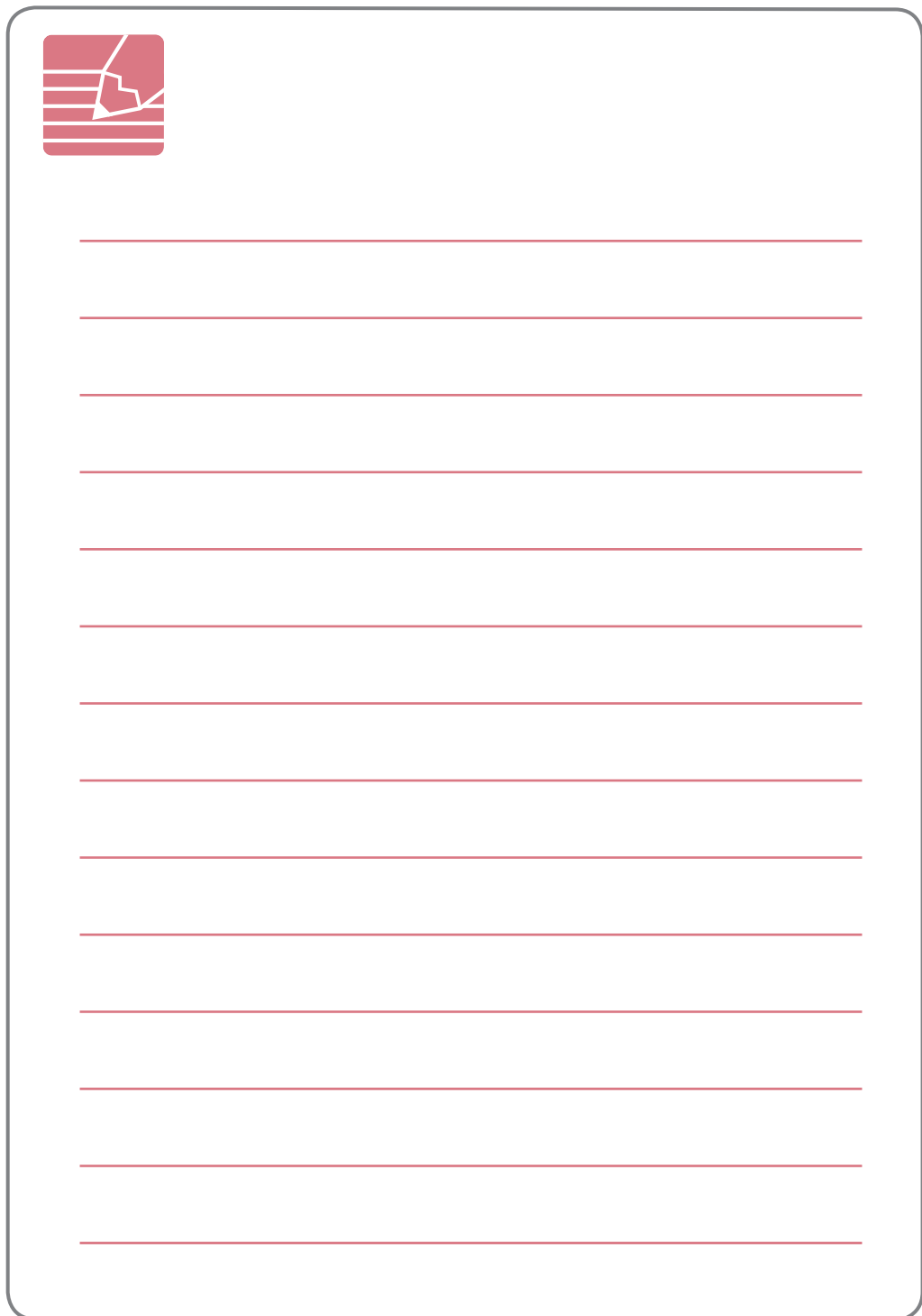
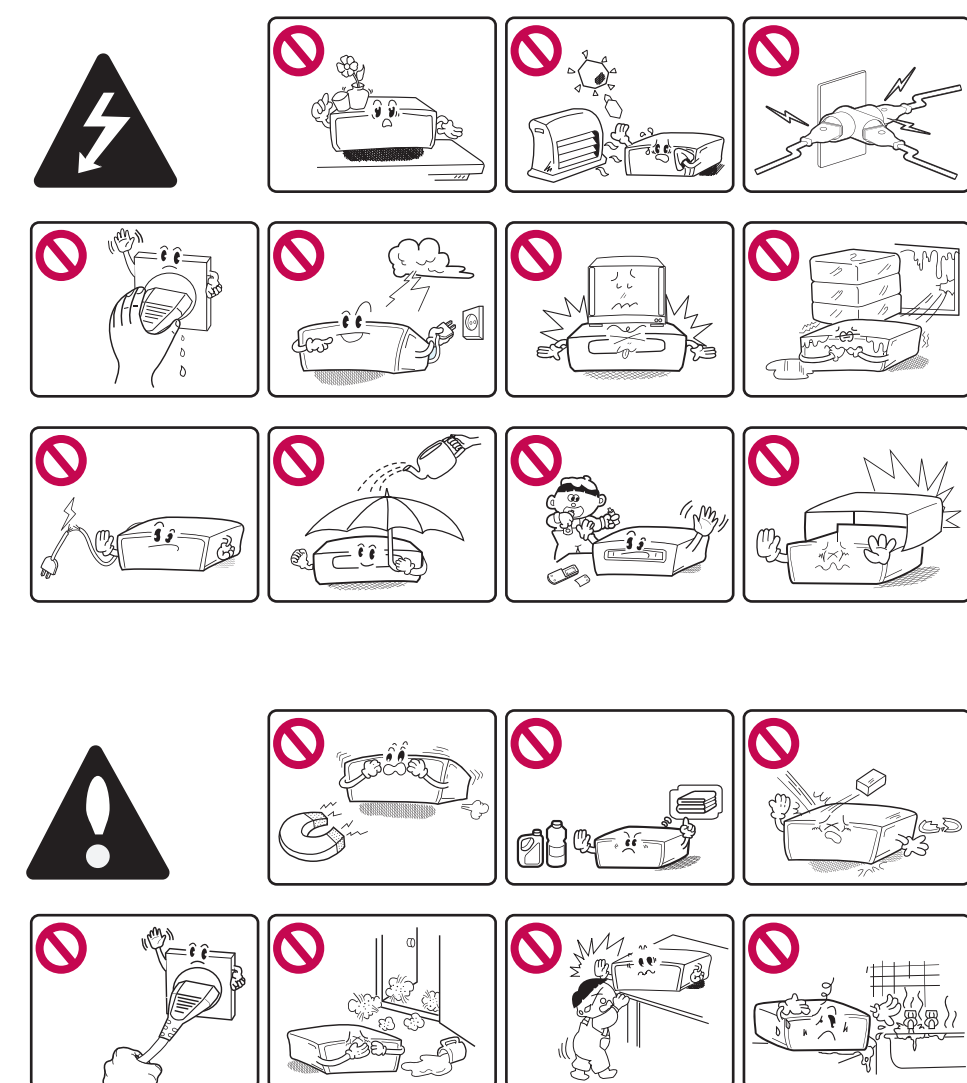
Подключение ТВ (через выход HDMI OUT) / ТВ Підключення (HDMI OUT) / ТД қосылымы (HDMI OUT) / TV Connection (HDMI OUT)

Подключение ТВ (OPTICAL IN) / ТВ Підключення (OPTICAL IN) / ТД қосылымы (OPTICAL IN) / TV Connection (OPTICAL IN)

Проводное сетевое подключение / Кабельне підключення / Сымды желі қосылымы / Wired Network Connection

Беспроводное сетевое подключение / Підключення до бездротової мережі / Сымсыз желі қосылымы / Wireless Network Connection

Информация по технике безопасности / Заходи безпеки / Қауіпсіздік туралы ақпарат / Safety Information



Начальные настройки / Початкове налаштування / Бастапқы орнату / Initial Setup

-
-
-
-
-
-

Некоторые сведения, представленные в этом руководстве, могут отличаться от того, что есть в вашем проигрывателе, в зависимости от его программного обеспечения или от вашего поставщика услуг.
Залежно від постачальника послуг і програмного забезпечення програвача деякі відомості, що містяться в цьому посібнику, можуть не відповідати конфігурації вашого пристрою.
Ойнатқыш бағдарламасына немесе сіздің қызмет көрсету провайдеріңізге байланысты осы нұсқаулықтың кейбір мазмұны ойнатқышыңыздан ерекшеленуі мүмкін.
Some of the content in this manual may differ from your player depending on the software of the player or your service provider.

Использование ГЛАВНОГО меню / Використання меню HOME / HOME (БАСТЫ) мөзірін пайдалану / Using HOME menu

[Премиум] - Отображение экрана Премиум.
[Premium] - Відкриття головної сторінки сервісу Premium.
[Premium] - Premium Home екранын көрсетеді.
[Premium] - Displays the Premium Home screen.

[Smart Share] - Отображение меню Smart Share.
[Smart Share] - Відображення меню Smart Share.
[Smart Share] - Smart Share мөзірін көрсетеді.
[Smart Share] - Displays Smart Share menu.

[LG Smart World] - Экран заголовков LG Apps, поставляемых для устройства.
[LG Smart World] - Відображення назв LG Apps, передбачених для пристрою.
[LG Smart World] - Құрылғыға жабдықталған LG Apps атауларын көрсетеді.
[LG Smart World] - Displays LG Apps titles provided to the unit.

[Ввод] - Изменение входного режима.
[Уведення] - Вибір джерела вхідного сигналу.
[Input] - Енгізу режимін өзгертеді.
[Input] - Change input mode.

[Настройки] - Доступ к настройкам системы.
[Налаштування] - Налаштування установок системи.
[Settings] - Жүйе параметрлерін реттейді.
[Settings] - Adjusts the system settings.

[Мои приложения] - Отображение экрана [Мои приложения].
[Мої програми] - Відображення екрана [Мої програми].
[My Apps] - [My Apps] бейнебетін көрсетеді.
[My Apps] - Displays the [My Apps] screen.

Воспроизведение дисков / Відтворення диску / Диск ойнату / Disc Playback

1 [HOME] [ENTER] [ENTER] [ENTER]

2 [HOME] [ENTER] [ENTER] [ENTER]

1 [HOME] [ENTER] [ENTER] [ENTER]

2 [HOME] [ENTER] [ENTER] [ENTER]

1 [HOME] [ENTER] [ENTER] [ENTER]

2 [HOME] [ENTER] [ENTER] [ENTER]

ОСТОРОЖНО
НЕ ОТКРЫВАТЬ
ОПАСНОСТЬ ПОРАЖЕНИЯ
ЭЛЕКТРИЧЕСКИМ ТОКОМ

ОСТОРОЖНО: ЧТОБЫ СНИЗИТЬ РИСК ПОРАЖЕНИЯ ЭЛЕКТРИЧЕСКИМ ТОКОМ НЕ СНИМАЙТЕ КОРПУС (ИЛИ ЗАДНЮЮ КРЫШКУ) ВНУТРИ НЕТ ДЕТАЛЕЙ, ПРИГОДНЫХ ДЛЯ РЕМОНТА ПОЛЬЗОВАТЕЛЕМ. ДЛЯ ПРОВЕДЕНИЯ РЕМОНТА ОБРАТИТЕСЬ К КВАЛИФИЦИРОВАННОМУ СПЕЦИАЛИСТУ.

Символ молнии в равностороннем треугольнике оповещает пользователя о наличии незернированного опасного напряжения в корпусе изделия, величина которого может создать опасность удара электрическим током для персонала.

Восклицательный знак в равностороннем треугольнике оповещает пользователя о наличии важных эксплуатационных и сервисных инструкций в документации, поставляемой с изделием.

ВНИМАНИЕ! ВО ИЗБЕЖАНИЕ ВОЗГОРАНИЯ ИЛИ ПОРАЖЕНИЯ ЭЛЕКТРИЧЕСКИМ ТОКОМ НЕ ПОДВЕГАЙТЕ ИЗДЕЛИЕ ВОЗДЕЙСТВИЮ ВЛАГИ.

Монтируйте изделие согласно инструкциям изготовителя. Прорези и отверстия в корпусе предназначены для вентиляции и обеспечения надежной работы, а также для защиты от перегрева. Не допускайте перекрытия вентиляционных отверстий, помещая изделие на кровать, диван, ковер или аналогичные поверхности. Изделие не допускается монтировать во встроеном варианте, например в книжном шкафу или в стойке, если только не обеспечена надлежащая вентиляция согласно инструкциям изготовителя.

ОСТОРОЖНО: В ОТКРЫТОМ СОСТОЯНИИ ДЕЙСТВУЕТ ВИДИМОЕ И НЕВИДИМОЕ ЛАЗЕРНОЕ ИЗЛУЧЕНИЕ КЛАССА 1М. НЕ СМОТРИТЕ НА ИСТОЧНИК ИЗЛУЧЕНИЯ.

ИСПОЛЬЗУЙТЕ ОПТИЧЕСКИЕ ИНСТРУМЕНТЫ

Применение пульта управления, настроек и режимов работы, отличных от указанных ниже, может привести к появлению опасного радиационного излучения.

Меры предосторожности при использовании шнура питания

Для отключения питания выньте вилку шнура из розетки. Устанавливайте устройство так, чтобы вилка находилась в зоне прямого доступа.

ОСТОРОЖНО: Не допускается попадание воды на аппаратуру (капель или брызг); не допускается установка на аппаратуру сосудов, наполненных жидкостью, напр., ваз.

Устройство оснащается съемными батарейками или аккумулятором.

Безопасный способ извлечения элементов питания: Для смены элементов питания выполняйте действия по установке в обратном порядке. Во избежание загрязнения окружающей среды или причинения вреда здоровью людей или животных выбрасывайте элементы питания в упаковке в специально предназначенные для этого емкости. Не выбрасывайте элементы питания вместе с бытовыми отходами. Элементы питания не должны подвергаться воздействию чрезмерно

высокой температуры, в частности, прямому воздействию солнечных лучей, огня или аналогичным воздействиям.

Утилизация старого бытового прибора

- Символ на устройстве, изображающий перечеркнутое мусорное ведро на колесах, означает, что на изделие распространяется Директива 2002/96/ЕС.
- Все электрические и электронные устройства следует утилизировать отдельно от бытового мусора, в специальных местах сбора, назначенных правительственным или местными органами власти.
- Правильная утилизация старого оборудования поможет предотвратить потенциально вредное воздействие на окружающую среду и здоровье человека.
- Для получения более подробных сведений об утилизации оборудования обратитесь в администрацию города, службу, занимающуюся утилизацией или в магазин, где был приобретен продукт.

Оборудование соответствует техническим требованиям в отношении ограничений по использованию определенных опасных веществ, электрического и электронного оборудования.

Утилизация старых батарей и аккумуляторов

- Символ на батарее или аккумуляторе, изображающий перечеркнутое мусорное ведро на колесах, означает, что на изделие распространяется Директива 2006/66/ЕС.
- Данный символ может быть совмещен со значком химического элемента: ртути (Hg), кадмия (Cd) или свинца (Pb), если батарея содержит более 0,0005% ртути, 0,002% кадмия или 0,004% свинца.
- Все аккумуляторы и батареи следует утилизировать отдельно от бытового мусора, в специальных местах сбора, назначенных правительственными или местными органами власти.
- Правильная утилизация старых батарей и аккумуляторов поможет предотвратить потенциально вредное воздействие на окружающую среду и здоровье человека.
- Для получения более подробных сведений об утилизации батарей и аккумуляторов обратитесь в администрацию города, службу, занимающуюся утилизацией или в магазин, где был приобретен продукт.

Воспроизведение данных / Відтворення даних / Деректер ойнату / Data Playback

1 [HOME] [ENTER] [ENTER] [ENTER]

2 [HOME] [ENTER] [ENTER] [ENTER]

1 [HOME] [ENTER] [ENTER] [ENTER]

2 [HOME] [ENTER] [ENTER] [ENTER]

1 [HOME] [ENTER] [ENTER] [ENTER]

2 [HOME] [ENTER] [ENTER] [ENTER]

Для использования сетевого воспроизведения / Відтворення з мережі / Желі арқылы ойнатуды пайдалану / To Use Network Playback

Подготовка / Підготовка / Дайындау / Preparation

Проверьте подключение к сети и установки. / Перевірте з'єднання з мережею та його параметри. / Желілік байланысты және параметрлерді тексеріңіз. / Check the network connection and settings.

1 Установите программу Nero MediaHome 4 Essentials на ПК. / Install the Nero MediaHome 4 Essentials program on your PC.

2 Запустите программу и настройте общий доступ к нужной папке. / Run the program, and set the share folder you want.

Сетевое воспроизведение Smart Share / Відтворення з мережі через Smart Share / Smart Share желісі арқылы ойнату / Smart Share Network Playback

1 [HOME] [ENTER] [ENTER] [ENTER]

2 [HOME] [ENTER] [ENTER] [ENTER]

1 [HOME] [ENTER] [ENTER] [ENTER]

2 [HOME] [ENTER] [ENTER] [ENTER]

Технические характеристики / Характеристика / Сипаттары / Specification

РУССКИЙ

Требования к питающей сети	См. на этикетке.
Потребляемая мощность	См. на этикетке.
Размеры (Ш x В x Г)	Прибл. 950 мм x 136 мм x 75 мм
Масса нетто (приблизительно)	4,6 кг
Питание шины USB	DC 5 V --- 2.1 A MAX

Конструкция устройства и его технические характеристики могут быть изменены без предварительного уведомления.

Примечание (дата производства изделия). Первая цифра (с левой стороны) серийного номера означает год производства, следующие 2 цифры - месяц производства этого изделия.

УКРАЇНСЬКА

Електроживлення	Див. головну етикетку.
Споживана потужність	Див. головну етикетку.
Габаритні розміри (Ш x В x Г)	Прибл. 950 мм x 136 мм x 75 мм
Вага нетто (прибл.)	4,6 кг
Живлення на шині даних (USB)	DC 5 V --- 2.1 A MAX

Дизайн і характеристики можуть бути змінені без попередження.

Примітка (Дата виробництва виробу). Перша цифра (з лівої сторони) серійного номеру позначає рік, наступні 2 цифри - місяць виробництва цього виробу.

ҚАЗАҚ ТІЛІ

Қуат талаптары	Негізгі жапсырманы қараңыз.
Электр қуатының қолданылымы	Негізгі жапсырманы қараңыз.
Кенейтімдері (Е x В x Д)	Шамамен 950 мм x 136 мм x 75 мм
Таза салмақ (Шамамен)	4,6 кг
Шинаның қуат қамтуы (USB)	DC 5 V --- 2.1 A MAX

Дизайн мен сипаттамалары ескертусіз өзгеруі мүмкін.

ENGLISH

Power requirements	Refer to main label.
Power consumption	Refer to main label.
Dimensions (W x H x D)	Approx. 950 mm x 136 mm x 75 mm
Net Weight (Approx.)	4.6 kg
Bus Power Supply (USB)	DC 5 V --- 2.1 A MAX

Design and specifications are subject to change without notice.

Notice (the date of the production of goods). First figure (of the left of series number means Year, next 2 figures - Month of the production of this goods.

Политика открытого кода
 Для получения открытого кода ПО на основании лицензии GPL, LGPL и других посетите сайт <http://opensource.lge.com>. Вместе с исходным кодом можно скачать все упоминаемые условия лицензий, декларации о гарантиях и уведомления об авторских правах.

Ашық дереккөзді бағдарламаға қатысты хабарлама
 GPL, LGPL лицензиясы алынған сәйкес бағдарламаның кодын және басқа ашық бағдарламаның код лицензияларын алу үшін <http://opensource.lge.com> тарабынан кіріңіз. Барлық айтылған лицензия шарттарын, кепілдіктен бас тарту туралы хабарламаларды және авторлық құқықтар туралы ескертуді бағдарламаның бірге жүктеуге болады.

Open source software notice
 To obtain the corresponding source code under GPL, LGPL and other open source licenses, please visit <http://opensource.lge.com>. All referred license terms, warranty disclaimers and copyright notices are available to download with the source code.

	Телефон	Рақым жұмыс	Интернет
Россия	8-800-303-7676		
Беларусь	8-820-007-1111	Круглосуточно	
Латвия	802-40-201		
Литва	8-800-88081	9:00 - 17:00 (Пн-Пт)	
Эстония	800-9990		
Украина	0-800-303-000	8:00 - 21:00 (Пн-Пт), 9:00 - 18:00 (Сб, Вс)	http://www.lge.com
Казахстан	2255 (для мобильных телефонов)	9:00-20:00 (Пн-Пт), 9:00-18:00 (Сб, Вс)	
Кыргызстан	8-0000-710-005		
Узбекистан	8-800-120-2222	9:00 - 18:30 (Пн-Пт), 9:00 - 15:00 (Сб, Вс)	

Україна

Name and address of importer:
 ПІІ ЛГ Електронікс Україна, Україна, 01004, м. Київ, вул. Басейна, 4 (пітера А), тел. +38 (044) 201-43-50, факс: +38 (044) 201-43-73

Российская Федерация

Импортер ООО "ЛГ Электроник Рус"
 Адрес импортера 143160 Российская Федерация, Московская область, Рузский район, сельское поселение Дороховское, 86 км. Минского шоссе, д.9
 Адрес производителя : ПТ. ЛГ Электроникс Индонезия 17520, Индонезия, Джава Барат, Бекаси, Сикаранг Барат, строение F, MM2100, Кавасан Индастри

Қазақстан Республикасы

Импорттаушы АҚ "ЭЛ Джи Электроникс Алматы Қазақстан", 050061, Алматы қ., к. Кокорай, 2А
 Өндірушінің мекенжайы: PT. LG Electronics Indonesia, 17520, Индонезия, Джава Барат, Бекаси, Сикаранг Барат, құрылыс F, MM2100, Кавасан Индастри.
 Қазақстан Республикасы территориясында тұтынушылардан келіп түскен талаптар мен ұсыныстарды қарайтын және тауарды жөндеу мен техникалық қызмет көрсететін ұжым:
 АҚ «Эл Джи Электроникс Алматы Қазақстан», 050061, Қазақстан Республикасы, Алматы қ., Кокорай, 2А. Басқа сервис орталықтары жайында мағлұматты "Тұтынушыға қызмет көрсету орталығына" телефон шалу арқылы білуге болады.

