



Kullanım Kılavuzu

GÜVENLİK AMAÇLI KAMERALAR

LNP2810 serisi
LNP2810T serisi

Cihazınızı çalıştırmadan önce bu kılavuzu dikkatlice okuyun ve kılavuzu ilerde başvurmak için saklayın.

CALL CENTER TELEFON NUMARASI : 444-6-543



MFL68622283

The logo for ipsolute, featuring a stylized 'i' with a curved line above it, followed by the word 'psolute' in a bold, sans-serif font.



DİKKAT: ELEKTRİK ÇARPMASI RİSKİNİ AZALTMAK İÇİN, KAPAĞI (VEYA ARKA KISMI) ÇIKARMAYIN CİHAZIN İÇİNDE KULLANICININ BAKIM VE ONARIM YAPABİLECEĞİ BİR PARÇA YOKTUR. SERVİS HİZMETİ ALMAK İÇİN NİTELİKLİ SERVİS PERSONELİNE BAŞVURUN.



Üçgen içinde ok sembolüyle gösterilen bu yıldırım işareti, ürün içinde elektrik çarpması riski oluşturabilecek derecede tehlikeli, yalıtılmamış bir voltaj varlığı konusunda kullanıcıları uyararak amacıyla kullanılmıştır.



Üçgen içindeki ünlem işareti, ürünle birlikte verilen yazılı belgelerde bulunan önemli kullanım ve bakım (servis) talimatları hakkında kullanıcıları uyararak amacıyla kullanılmıştır.

FCC UYARILARI: Bu ekipman radyo frekans enerjisi üretebilir veya kullanabilir. Kullanım kılavuzunda açıkça belirtilmediği sürece ekipmanda değişiklikler, modifikasyonlar yapmak ekipmana zarar verecek girişimlere neden olabilir. İzinsiz bir değişiklik ya da modifikasyon yapılması durumunda, ekipmanı çalıştırma yetkisini kaybedebilirsiniz.

YASAL BİLGİLER: FCC Bölüm 15

Bu ekipmanın, A sınıfı dijital cihazlar için belirlenmiş limitlere uygunluğu FCC Kuralları Bölüm 15'e göre test edilmiş ve onaylanmıştır. Bu limitler, ekipmanın ticari bir ortamda çalıştırılması durumunda oluşabilecek zararlı girişimlere karşı uygun bir koruma sağlamak üzere tasarlanmıştır.

Bu ekipman radyo frekans enerjisi üretir, kullanır ve yayabilir ve kullanım kılavuzuna uygun olarak kurulmaz ve kullanılmazsa, radyo haberleşmelerinde zarar verebilir.

Bu ekipmanın bir yerleşim yerinde çalıştırılması zararlı girişimlere yol açabilir ve bu durumda kullanıcının, girişimi masrafları kendisine ait olmak üzere düzeltmesi gerekir.

- Son kullanıcıdaki bu ürünün kablo girişlerinde uygun elektrik teli girişleri, irtibat kutusu kapağı veya salmastra kutusu sağlanacaktır.
- Dikkat: Pil düzgün biçimde değiştirilmezse patlama tehlikesi ortaya çıkar. Yalnızca üretici tarafından önerilen pil tipiyle veya eşdeğeriyle değiştirin. Kullanılmış pilleri üreticinin talimatlarına göre atın.
- Yalıtılmış tellerin geçtiği metaldeki deliklerin düz ve düzgün biçimli yüzeyleri olacaktır veya manşonlarla birlikte sağlanacaktır.

Uyarı

- Ekipmanı, kitaplık veya benzeri bir birim gibi dar bir alana kurmayın.
- Tel tertibatı yöntemleri Ulusal Elektrik Kodu, ANSI/NFPA 70 ile uyumlu olacaktır.

- Bu A sınıfı bir üründür. Bu ürün, ev ortamında radyo girişimine yol açabilir ve bu durumda kullanıcının uygun önlemleri alması gerekebilir.
- Yangın ve elektrik çarpması tehlikesini azaltmak için bu ürünü yağmurun altında veya nemli bir ortamda bırakmayın.

Dikkat

- Bu kurulum, nitelikli servis personeli tarafından yapılmalıdır ve tüm yerel kanunlara uygun olmalıdır.
- Elektrik çarpmasını önlemek için bölmeyi açmayın. Servis için yalnızca nitelikli personele başvurun.
- Cihaz suya (damlayan veya sıçrayan) maruz bırakılmamalı ve vazo gibi içi sıvı dolu nesneler cihazın üstüne koyulmamalıdır.

Ana şebekeden gücü kesmek için, ana şebeke kablo fişini çekin. Ürünü kurarken, fişin kolayca erişilebilir olduğundan emin olun.



LG Electronics, bu ürün(lerin) 2004/108/EC ve 2011/65/EU yönergelerinin ve diğer ilgili maddelerinin gerekli şartlarını yerine getirdiğini beyan etmektedir.

Bu ürünün uygunluk durumu için başvurulacak irtibat bürosu:

LG Electronics Inc.
EU Representative, Krijgsman 1,
1186 DM Amstelveen, The Netherlands

- Lütfen bunun Müşteri Hizmetleri iletişim noktası OLMADIĞINI aklınızda bulundurun. Müşteri Hizmetleri Bilgileri için Garanti Belgesine bakın veya bu ürünü satın aldığınız bayii ile temasa geçiniz.

Eski cihazınızın atılması



1. Bu çarpı işaretli tekerlekli çöp tenekesi sembolü ürünün 2002/96/EC Avrupa Yönergesi kapsamında olduğunu gösterir.
2. Tüm elektrikli ve elektronik ürünler hükümetin ya da mahalli yetkililerin gösterdiği toplama tesislerine atılmalıdır.
3. Eski cihazınızın uygun biçimde atılması çevreye ve insan sağlığına zararlı potansiyel negatif sonuçları önler.
4. Eski cihazınızın atılmasıyla ilgili daha detaylı bilgi almak için lütfen mahalli yetkililerle, katı atık servisiyle ya da ürünü aldığınız mağaza ile irtibata geçiniz.
5. EEE Yönetmeliğine uygundur.

Üniteyi kullanma

Üniteye su veya başka sıvılar dökmemeye dikkat edin. Gövdenin içine yanıcı veya metal maddeler sokmamaya dikkat edin. İç kısmında yabancı madde varken kullanılması durumunda kamera arızalanabilir veya yangın ya da elektrik çarpması oluşabilir.

- Lensin yüzeyindeki tozu veya kiri üfleyici bir araçla giderin.
- Gövdeyi temizlemek için kuru ve yumuşak bir bez kullanın. Çok kirliyse, az miktarda nötr deterjanla nemlendirilmiş bir bez kullanın ve sonra gövdeyi silerek kurulayın.
- Tiner, alkol, benzen ve böcek ilacı gibi uçucu solventleri kullanmayın. Bunlar yüzey kaplamasına zarar verebilir ve/veya kameraya zarar vererek çalışmasını önleyebilir.

Çalıştırma ve saklama konumu

Uzun süre boyunca çok parlak bir nesneyi (örn. lamba) görüntülemekten kaçının. Üniteyi aşağıdaki konumlarda çalıştırmayın veya saklamayın.

- Aşırı sıcak veya soğuk yerler (çalıştırma sıcaklığı -20 °C ile 50 °C, ancak ünitenin 0 °C ile 45 °C sıcaklık aralığında kullanılmasını tavsiye ederiz.)
- Nemli veya tozlu yerler
- Yağmura maruz kalan yerler
- Güçlü titreşime maruz kalan yerler
- Radyo veya TV vericileri gibi güçlü elektromanyetik radyasyon üreticilerine yakınlık.

İçindekiler

9 Parça adları ve İşlevleri

12 Bağlantılar

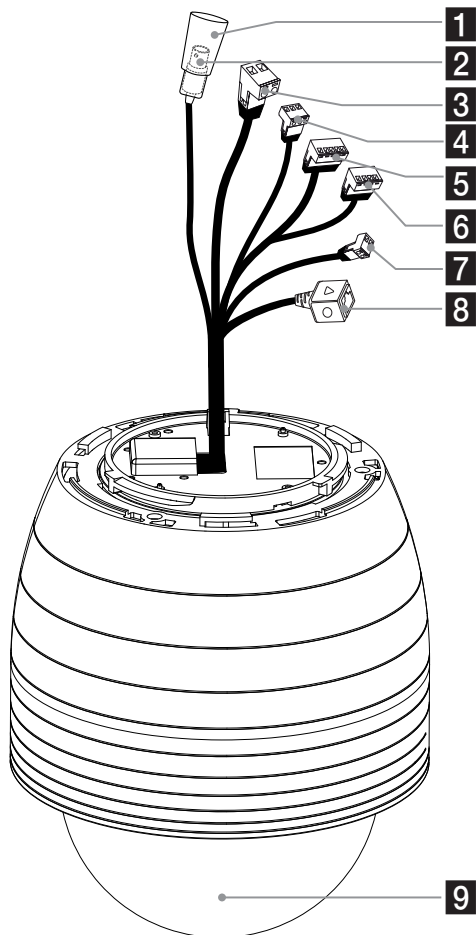
18 Kurulum

29 Özellikler

37 GARANTİ ŞARTLARI

41 Sorun bulma

Parça adları ve işlevleri



1 BNC konektörü kapağı**2 Video çıkış BNC konektörü****3 Güç giriş terminali**

Bu kamera sadece 24 V DA, LPS ile uyumlu Onaylı/ Tescilli Adaptör.

4 AUDIO GİRİŞ (Hat Seviyesi Çıkışı) / AUDIO ÇIKIŞ (Hat Seviyesi Çıkışı)

Bu bir tekli mikrofon veya tekli sinyal için giriş oluşturur. İçerisinde yükseltici bulunan etkin bir hoparlöre bağlayın.

5 Girişi Veri Terminal

Alarm sinyalleri için giriş veri terminali.

6 Çıkışı Veri Terminali

Alarm sinyalleri için çıkış veri terminali.

7 IP Sıfırlama**8 ETHERNET Çıkış Bağlantı Noktası**

Bir bilgisayarı veya ağı RJ-45 konektörüne bağlı 10 BASE-T/100 BASE-TX kablo ile merkezi bir noktaya bağlar.

9 Dom Kapağı

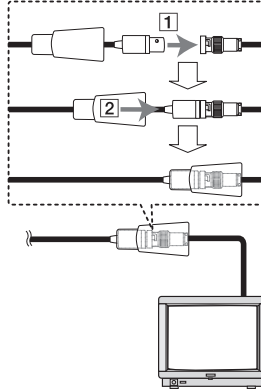
Aksesuarlar

- Yazılım Kurulumu CD'si
- Kapak adaptörü
- Montaj adaptörü
- RJ-45 kablosu
- Anahtar
- M3 SAMS Vidalar

Bağlantılar

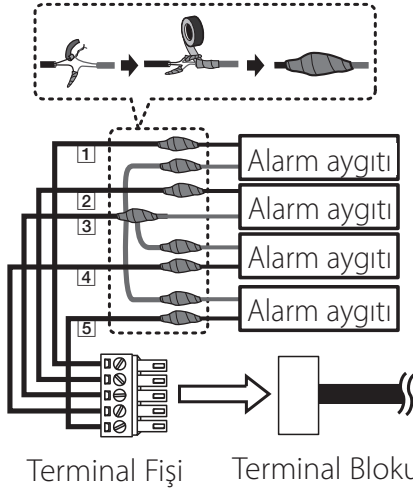
Görüntü Cihazının bağlanması

Kamera ve monitör arasındaki video sinyal bağlantısı.



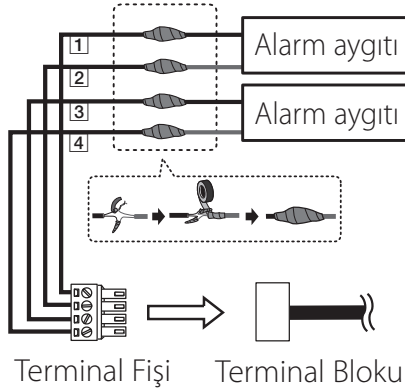
ALARM giriş bağlantısı

Sensör ve alarm cihazlarını ilgili terminallere takınız.



	Tanım	Renk
1	ALARM IN 1	Kahverengi
2	ALARM IN 2	Kırmızı
3	ALARM IN COM	Siyah
4	ALARM IN 3	Turuncu
5	ALARM IN 4	Yeşil

ALARM çıkış bağlantıları



	Tanım	Renk
1	ALARM OUT 1A	Mavi
2	ALARM OUT 1B	Menekşe
3	ALARM OUT 2A	Gri
4	ALARM OUT 2B	Beyaz

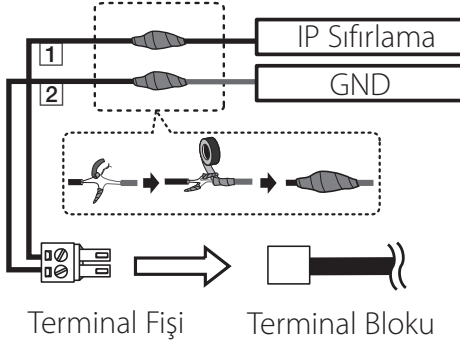
DİKKAT:

Çıkış teknik özellikleri düşük-aktif, açık-kolektör ve maksimum DC 30 V 1 A / DA 125 V 0.3 A drive kapasitesidir.

Alarm çıkışının hatalı olarak bağlanması kameraya zarar verebilir.

IP Sıfırlama Bağlantısı

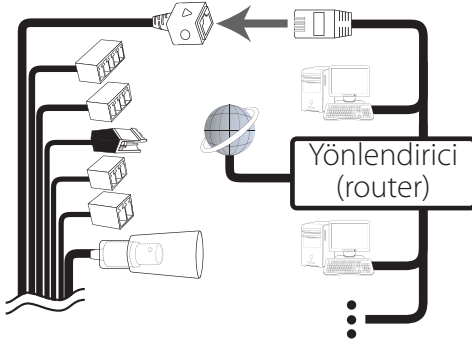
IP adresini sıfırlamak için, \oplus (IP Reset) ve \ominus (GND) bağlantısını aşağıdaki şekilde yapın.



	Tanım	Renk
1	IP Sıfırlama	Pembe
2	GND	Sarı

Ağa Bağlanma

IP kamerayı ağınıza standart bir Terminal Bloku kullanarak aşağıda gösterildiği şekilde bağlayın.

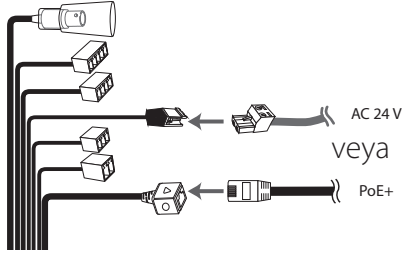


Güç kaynağının bağlantısı

Bir 24 V DA veya PoE+ güç kaynağını aşağıda gösterildiği gibi güç girişi terminaline bağlayın. (Önerilen güç adaptörü 24 V DA/3 A veya üzeridir.)

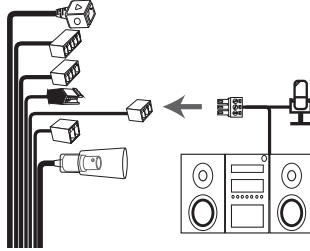
NOTLAR:

- Hem DA 24 V hem de PoE+ bağlandığında PoE+ önceliklidir.
- DA 24 V ve PoE güç kaynağını aynı anda bağlamayın.



Mikrofon ve Hoparlör Aygıtlarının Bağlanması

Opsiyonel olarak, içerisinde yükselticisi bulunan etkin bir hoparlörü ve/veya mikrofonu bağlayın. Her bir mikrofon ve hoparlör GND ile bağlantılı olmalıdır.



NOT:

Mikrofonu, uğultuyu önlemek amacı ile hoparlörden uzakta tutun.

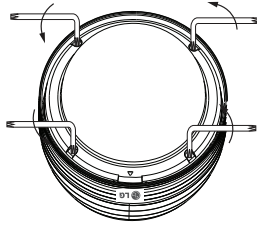
Kurulum

SD Kartını Kullanma

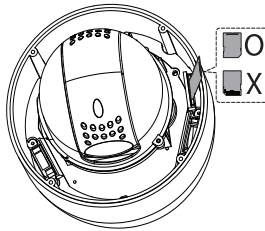
Ağ, bağlantı kesilmiş durumda ise, izleme ortamınızı SD kartı ile kaydedebilirsiniz.

SD kartını takmak için

1. Kubbeli Kapak Halkasını.



2. SD kartını aşağıdaki resimlerde gösterildiği gibi dikkatli bir şekilde takın. SD kartını takmadan önce SD kartı terminal konumundan emin olun. SD kartının arka tarafını iterek son adımda sabitleyin.



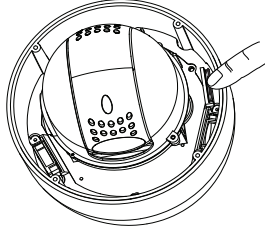
NOTLAR:

- SD kartını takarken aşırı güç kullanmayın. SD kartı hasar görebilir.

- Eğer SD kartını yanlış konumda takarsanız, SD kartı hasar görebilir veya SD Kartı Yuvasının arızalanmasına sebep olabilir.
- SD kartının terminal kısmını temiz tutun. SD kartının terminal kısmının tozlu olmamasına dikkat edin.
- SD kartı sonlanan bir üründür ve SD kartı sona erdiğinde verileri kaydedemeyebilirsiniz. Bu durumda, SD kartını yenisi ile değiştirin.

SD kartını çıkarma

1. SD kartının arka ucuna bastırarak kilitleme durumundan çıkarın.



2. SD kartını kameradan dikkatli bir şekilde çıkarın. Kilitli durumda iken aşırı güç kullanmanız halinde SD kartına veya SD kartı yuvasına zarar verebilir.

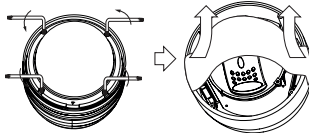
DİKKAT:

- SD kartını kameraya takarsanız ve SD kartı durum göstergesi ışığı açık iken çıkarırsanız, [System > Storage > Device Management > Unmount] menüsünü kullanarak SD kartını çıkarmanız gereklidir. Kartı [Unmount] işlevini kullanmadan çıkarmanız halinde SD kartı verileri bozulabilir veya kamera normal çalışmayabilir.

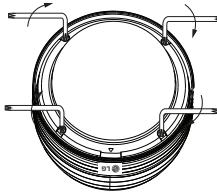
- Micro SD kartınızı SD kart adaptörüne takmayınız. Standart bir SD kart kullanmanız tavsiye edilir.
- Kamerayı takmadan önce, SD kartını takın.
- LG Electronics, SD kartını takarken veya çıkarırken kullanıcının yanlış kullanımı sonucu verilerin silinmesinden sorumlu olmayacaktır.

Önlemler

- Düşmesini önlemek için kubbe kapağını dikkatlice çıkarın.
- Kamerayı kullanmadan önce koruma bandını çıkarın. Aşağıda gösterildiği gibi, vida somunu anahtarını kullanarak vidaları gevşetin ve kubbe kapağını çıkarın.



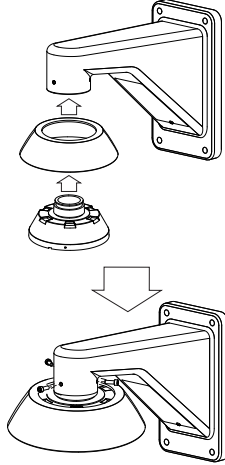
- Doğru kamera oryantasyonu için dom kapağının ▼ işaretini ve kamera düzeneğinin LG logosuyla hizalayın.



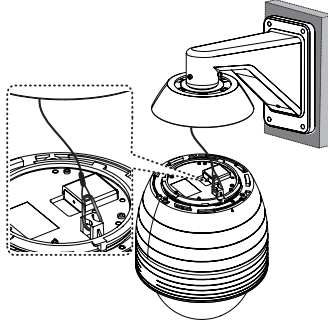
Duvara Montaj (Opsiyonel)

Kamerayı ařağıdaki sıra ile monte edin.

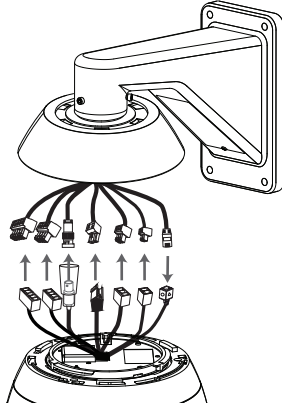
1. Duvar montaj parçasını ařağıda gösterildiğı gibi takın.



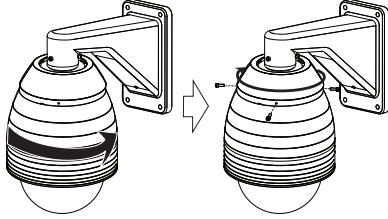
2. Boruyu tutturmak istediđini yere gre duvarda bir delik delin. Bađlantı kablosunu duvar montaj parası arasından geirin ve aŐađı dođru sarkıtın.
3. Kameranın dŐmesini nlemek iin kamera ya gvenlik kablosu bađlayın.



4. Kabloları kamera soketine bađlayın.



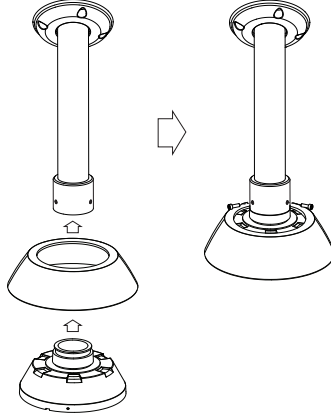
5. Kamerayı saat yönünde çevirerek montaj adaptörüne monte edin. M3 SAMS Vidalarını sıkıştırın ve ardından kapak adaptörünü ve ana gövdeyi hizalayın.



Askı montajı (Opsiyonel)

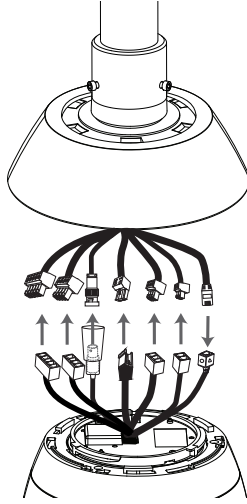
Kamerayı aşağıdaki sıra ile monte edin.

1. Ayak kurulum parçasını yerine monte edin.

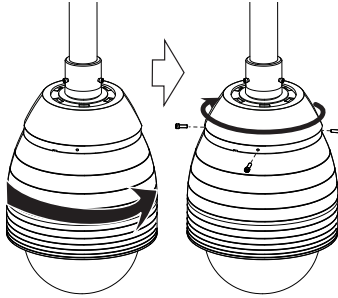


2. Boruyu tutturmak istediğini yere göre duvarda bir delik delin. Bağlantı kablosunu ayak montaj parçası arasından geçirin ve aşağı doğru sarkıtın.
3. Güvenlik kablosunu kamera içerisine tutturun.

4. Kabloları kamera soketine bağlayın.

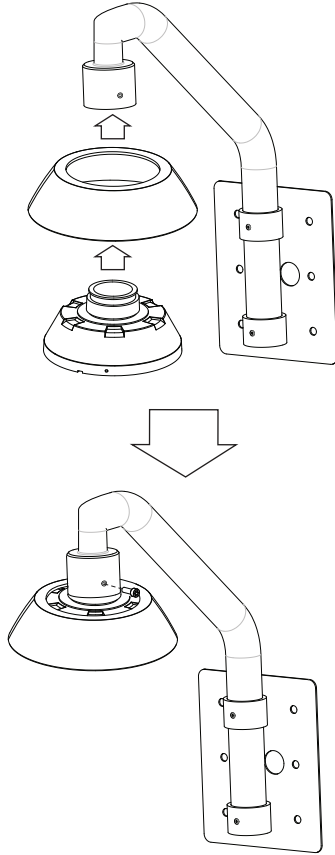


5. Kamerayı saat yönünde çevirerek montaj adaptörüne monte edin. M3 SAMS Vidalarını sıkıştırın ve ardından kapak adaptörünü ve ana gövdeyi hizalayın.

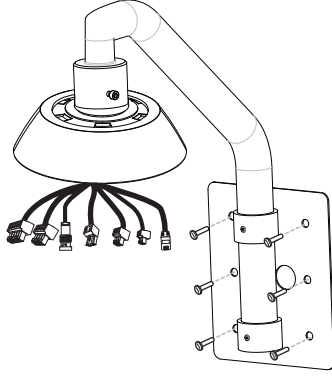


Parapet montajı (Opsiyonel)

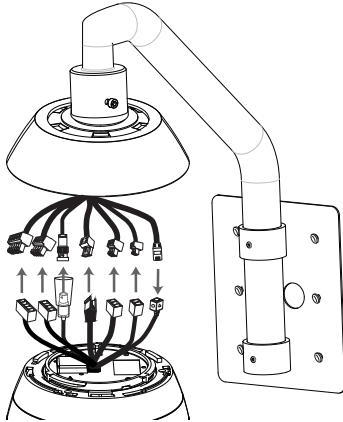
1. Parapet montaj kitini aşağıda gösterildiği gibi monte edin.



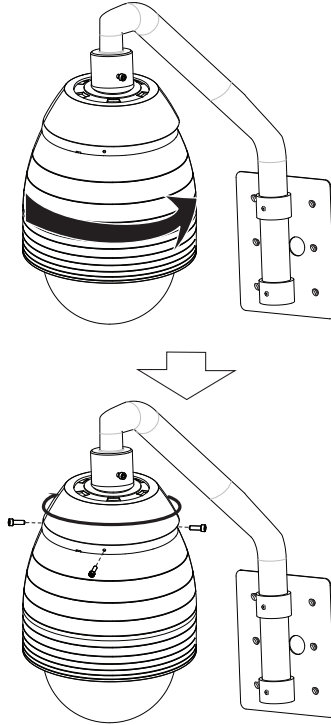
2. Korkuluk tutturmak istediđini yere gre duvarda bir delik delin. Bađlantı kablosunu ayak montaj parası arasından geirin ve ařađı dođru korkuluk.



3. Gvenlik kablosunu kamera ierisine tutturun.
4. Kabloları kamera soketine bađlayın.



5. Kamerayı saat yönünde çevirerek montaj adaptörüne monte edin. M3 SAMS Vidalarını sıkıştırın ve ardından kapak adaptörünü ve ana gövdeyi hizalayın.



Özellikler

Öğeler		LNP2810 serisi
Görüntü Algılayıcı		4.5 mm (1/4 türü) CMOS
Lens		x28 Zoom, f = 3.5 mm ile 98 mm
Çözünürlük (Maksimum)		1280 x 720'a kadar
Gündüz / Gece		ICR Gündüz ve Gece (Gündüz / Gece / Otomatik)
Aydınlatma	Renk	0.8 lx (F1.5, Hassasiyet Kapalı), 0.16 lx (F1.5, Hassasiyet x32)
	S/B	0.01 lx (F1.5, Hassasiyet Kapalı), 0.000 1 lx (F1.5, Hassasiyet x32)
Beyaz Denge		Otomatik / ATW / Tek dokunuş (One Push) / Manüel
Obtüratör hızı (Shutter Speed)		1/160 ile 1/10 000
Iris		Otomatik / Manüel
BLC		KAPALI / WDR/ BLC
3D-DNR		KAPALI/Alçak/Orta/Yüksek

Otomatik Kazanç Ayarı		KAPALI/Alçak/Orta/Yüksek
Gizlilik Maskesi		8 Maske
Çoklu Akış		Dynamic Profile (7'a kadar)
ROI (İlgi Bölgesi)		Destekliyor
Video Çıkış		1xBNC
Çerçeve Oranı (Maksimum)		30 fps @ 720p
Bit hızı		256 kbps ile 10 240 kbps
Otomatik Takip		Desteklenmemektedir
Audio sıkıştırma		G.711, G726
Ses Giriş/Çıkış		1/1
Örnek sayısı		8 KHz
Ses bit hızı		G.711: 64 kbps, G.726: 24 kbps, 32 kbps
Ethernet		10/100 Ethernet
Protokol	IPv4 ve IPv6	TCP/IP, UDP, HTTP, HTTPS, RTP, RTSP, DHCP, ICMP
	IPv4	FTP, SMTP, NTP, ARP, SNMP v1/v2c/v3, DDNS(LG)
Açık Protokol		ONVIF 2.2 Profili S, PSIA 1.1
Uzak Yazılım		LVİ510, Mobil Uygulaması (iPhone, Android, iPad)

Sağa-sola hareketi/ Aşağı-yukarı hareketi	Hareket alanı		Sağa-sola hareketi : 360 ° (Sonsuz), Aşağı-yukarı hareketi : 180 °
	Hız	Ön ayar	500 °/saniye
		Hareket adımı	0.1 ° ile 360 °/saniye
	Ön ayar		256
	Model		4 Patterns (760 İletişim komutu/Kontrolör kumanda kolunun rotası)
	Otomatik Kaydırma		2 nokta ile 8 nokta
	Grup		10 Grup (8 Ön ayar değerler/Grup)
Algılayıcı / Alarm	Algılayıcı	4 giriş, Optik bağlayıcı girişi	
	Alarm	2 Röle çıkışı, Azami Yük: DC 30 V 1A / DA 125 V 0.3 A	
	IP Modülü Sıfırla Terminal	Destekliyor	

Çeşitli	Asma aksesuarı	Montaj adaptörü
	Malzeme	Alüminyum, Plastik güneşlik
	Nominal Gücü	PoE+ / DA 24 V (49 W)
	Su geçirmez	IP66, IK10
	Fan	Daima AÇIK
	Çalıştırma ısısı	-20 °C ile 50 °C
	Ağırlık	3.3 kg
	Boyut (Ø xY)	195 mm x 229 mm

Öğeler		LNP2810T serisi
Görüntü Algılayıcı		4.5 mm (1/4 türü) CMOS
Lens		x28 Zoom, f = 3.5 mm ile 98 mm
Çözünürlük (Maksimum)		1280 x 720'a kadar
Gündüz / Gece		ICR Gündüz ve Gece (Gündüz / Gece / Otomatik)
Aydınlatma	Renk	0.8 lx (F1.5, Hassasiyet Kapalı), 0.16 lx (F1.5, Hassasiyet x32)
	S/B	0.01 lx (F1.5, Hassasiyet Kapalı), 0.000 1 lx (F1.5, Hassasiyet x32)
Beyaz Denge		Otomatik / ATW / Tek dokunuş (One Push) / Manüel
Obtüratör hızı (Shutter Speed)		1/160 ile 1/10 000
Iris		Otomatik / Manüel
BLC		KAPALI / WDR/ BLC
3D-DNR		KAPALI/Alçak/Orta/Yüksek
Otomatik Kazanç Ayarı		KAPALI/Alçak/Orta/Yüksek

Gizlilik Maskesi	8 Maske	
Çoklu Akış	Dynamic Profile (7'a kadar)	
ROI (İlgi Bölgesi)	Destekliyor	
Video Çıkış	1xBNC	
Çerçeve Oranı (Maksimum)	30 fps @ 720p	
Bit hızı	256 kbps ile 10 240 kbps	
Otomatik Takip	Destekliyor	
Audio sıkıştırma	G.711, G726	
Ses Giriş/Çıkış	1/1	
Örnek sayısı	8 KHz	
Ses bit hızı	G.711: 64 kbps, G.726: 24 kbps, 32 kbps	
Ethernet	10/100 Ethernet	
Protokol	IPv4 ve IPv6	TCP/IP, UDP, HTTP, HTTPS, RTP, RTSP, DHCP, ICMP
	IPv4	FTP, SMTP, NTP, ARP, SNMP v1/v2c/v3, DDNS(LG)
Açık Protokol	ONVIF 2.2 Profili S, PSIA 1.1	
Uzak Yazılım	LVi510, Mobil Uygulaması (iPhone, Android, iPad)	

Sağa-sola hareketi/ Aşağı-yukarı hareketi	Hareket alanı		Sağa-sola hareketi : 360 ° (Sonsuz), Aşağı-yukarı hareketi : 180 °
	Hız	Ön ayar	500 °/saniye
		Hareket adımı	0.1 ° ile 360 °/saniye
	Ön ayar		256
	Model		4 Patterns (760 İletişim komutu/Kontrolör kumanda kolunun rotası)
	Otomatik Kaydırma		2 nokta ile 8 nokta
	Grup		10 Grup (8 Ön ayar değerler/Grup)
Algılayıcı / Alarm	Algılayıcı	4 giriş, Optik bağlayıcı girişi	
	Alarm	2 Röle çıkışı, Azami Yük: DC 30 V 1A / DA 125 V 0.3 A	
	IP Modülü Sıfırla Terminal	Destekliyor	

Çeşitli	Asma aksesuarı	Montaj adaptörü
	Malzeme	Alüminyum, Plastik güneşlik
	Nominal Gücü	PoE+ / DA 24 V (49 W)
	Su geçirmez	IP66, IK10
	Fan	Daima AÇIK
	Çalıştırma ısısı	-20 °C ile 50 °C
	Ağırlık	3.3 kg
	Boyut (Ø xY)	195 mm x 229 mm

GARANTİ ŞARTLARI

1. Garanti süresi, malın teslim tarihinden itibaren başlar ve 2 Yıldır.
2. Malın bütün parçaları dahil olmak üzere tamamı firmamızın garantisi kapsamındadır.
3. Malın garanti süresi içerisinde arızalanması durumunda, tamirde geçen süre garanti süresine eklenir. Malın tamir süresi en fazla 20 iş günüdür. Bu süre, mala ilişkin arızanın servis istasyonuna, servis istasyonunun olmaması durumunda, malın satıcısı, bayii, acentası, temsilciliği, ithalatçısı veya imalatçısından-üreticisinden birisine bildirim tarihinden itibaren başlar. Sanayi malının arızasının 10 iş günü içerisinde giderilmemesi halinde, imalatçı-üretici veya ithalatçı; malın tamiri tamamlanıncaya kadar, benzer özelliklere sahip başka bir malını tüketicinin kullanımına tahsis etmek zorundadır.
4. Malın gwaranti süresi içerisinde, gerek malzeme ve işçilik, gerekse montaj hatalarından dolayı arızalanması halinde, işçilik masrafı, değiştirilen parça bedeli ya da başka herhangi bir ad altında hiçbir ücret talep etmeksizin tamiri yapılacaktır.
5. Garanti belgesi ile ilgili olarak çıkabilecek sorunlar için T.C. Gümrük ve Ticaret Bakanlığı, Tüketicinin Korunması ve Piyasa Gözetim Genel Müdürlüğü'ne başvurulabilir.
6. Malın ayıplı olduğunun anlaşılması durumunda tüketici; Satılanı geri vermeye hazır olduğunu

bildirerek sözleşmeden dönme,

- Satılanı alıkoyp ayıp oranında satış bedelinden indirim isteme,
- Aşırı bir masraf gerektirmediği takdirde, bütün masrafları satıcıya ait olmak üzere satılanın ücretsiz onarılmasını isteme,
- İmkân varsa, satılanın ayıpsız bir misli ile değiştirilmesini isteme, seçimlik haklarından birini kullanabilir. Satıcı, tüketicinin tercih ettiği bu talebi yerine getirmekle yükümlüdür. Ücretsiz onarım veya malın ayıpsız misli ile değiştirilmesi hakları üretici veya ithalatçıya karşı da kullanılabilir.

Bu hakların yerine getirilmesi konusunda satıcı, üretici ve ithalatçı müteselsilen sorumludur.

Üretici veya ithalatçı, malın kendisi tarafından piyasaya sürülmesinden sonra ayıbın doğduğunu ispat ettiği takdirde sorumlu tutulmaz. Ücretsiz onarım veya malın ayıpsız misli ile değiştirilmesinin satıcı için orantısız güçlükleri beraberinde getirecek olması hâlinde tüketici, sözleşmeden dönme veya ayıp oranında bedelden indirim haklarından birini kullanabilir. Orantısızlığın tayininde malın ayıpsız değeri, ayıbın önemi ve diğer seçimlik haklara başvurmanın tüketici açısından sorun teşkil edip etmeyeceği gibi hususlar dikkate alınır.

Ücretsiz onarım veya malın ayıpsız misli ile değiştirilmesi haklarından birinin seçilmesi durumunda bu talebin satıcıya, üreticiye veya ithalatçıya yöneltilmesinden itibaren azami yirmi iş günü . Ancak, bu Kanununun 58 inci maddesi uyarınca

ıkarılan ynetmelik eki listede yer alan mallara iliŐkin, tketicinin cretsiz onarım talebi, ynetmelikte belirlenen azami tamir sresi iinde yerine getirilir. Aksi hlde tketicici diđer seimlik haklarını kullanmakta serbesttir. Tketicinin szleŐmeden dnme veya ayıp oranında bedelden indirim hakkını setiđi durumlarda, demiŐ olduđu bedelin tm veya bedelden yapılan indirim tutarı derhl tketiciciye iade edilir. Seimlik hakların kullanılması nedeniyle ortaya ıkan tm masraflar, tketicinin setiđi hakkı yerine getiren tarafa karŐılanır. Tketicici bu seimlik haklarından biri ile birlikte 11/1/2011 tarihli ve 6098 sayılı Trk Borlar Kanunu hkmleri uyarınca tazminat da talep edebilir.

7. Kullanım hatalarına iliŐkin bilgi.

- Tketicinin malı tanıtma ve kullanma kılavuzunda yer alan hususlara aykırı olarak kullanmasından kaynaklanan arızalar garanti kapsamı dıŐındadır. Arızalarda kullanım hatasının bulunup bulunmadıđının, yetkili servis istasyonları, yetkili servis istasyonunun mevcut olmaması halinde sırasıyla; malın satıcısı, ithalatısı veya reticisinden birisi tarafından mala iliŐkin azami tamir sresi ferisinde dzenlenen raporla belirlenmesi ve bu raporun bir nshasının tketiciciye verilmesi zorunludur.

8. - Arızalarda kullanım hatasının bulunup bulunmadıđının, yetkili servis istasyonları, yetkili servis istasyonunun mevcut olmaması halinde sırasıyla; malın satıcısı, ithalatısı veya reticisinden birisi

tarafından mala ilişkin azami tamir süresi içerisinde düzenlenen rapora ilişkin olarak bilirkişi tarafından tespit yapılması talebiyle uyuşmazlığın parasal değerini dikkate alarak tüketici hakem heyetine veya tüketici mahkemesine başvurabilir.

Ürünün kurulumunun yetkili servis tarafından yapılması önerilir.

Enerji Tasarrufu Bilgileri

- Eger uzun bir süre ürünü kullanmazsanız fişini çekiniz.
- Eğer ürün çalışmazsa ya da belirli bir süre boyunca herhangi bir düğmeye girişi yoksa, otomatik olarak yedek moduna geçer (eger ürün oto güç kapama'yı desteklerse, 'on' olarak ayarla.
- Ürünü kullanmadığınız zamanlarda kapalı tutunuz.

Sorun bulma

Bu bölümde, LG IP aygıtınız ile ilgili karşılaşılabileceğiniz sorunların çözümüne yönelik olarak gerekli bilgi bulunmaktadır. Hata belirtileri, olası nedenler ve çözümleri bu bölümde sunulmaktadır.

IP kurulumu ile ilgili problemleri

- ARP/Ping Ağ kamerasının gücünü kesin ve tekrar güce bağlayın. Aygıt 2 dakika içerisinde IP'yi almalıdır.
- Kameranıza ping işlemini uygulayın. Bilgisayarınızda komut penceresini açın IP adresi ile birlikte ping yazın. Bu komuta gelen cevap problemin nedeni ile ilgili bilgiyi de içerir.
 1. Baytlar = 32 kez = 2 ms anlamı IP adresi kullanımda ve aynı IP adresi kullanılamaz. Yeni bir IP adresi alınmalıdır.
 2. Diğer ana bilgisayara ulaşılamıyor: Bu mesajın anlamı bilgisayarınız ile aygıt, aynı alt ağ içerisinde yer almıyor ve dolayısı ile yeni bir Ip adresinin alınması gerekmektedir. Sistem yöneticisine gerekli yardım için başvurun.
 3. İşlem zamanı son buldu: Bu mesaj IP adresinin kullanılabilir olduğunu, başka birisi tarafından kullanılmadığını ve ağ cihazının bu adresi alabileceğini belirtmektedir.

- IP Karmaşası: LG ağ aygıtının statik bir IP adresinin olması durumunda ve DHCP seçeneği seçili ise, ağ aygıtı ile diğer bir ağ paylaşımıcısının IP adresleri aynı olabilir. Bu sebeple statik IP adresini 0.0.0.0 olarak belirleyerek problemi çözün.

Tarayıcıdan kameraya ulaşılamıyor.

- Ağ kamerasına tekrar güç vererek ping işlemini yerine getirin ve IP adresinin bir başkası tarafından kullanılıp kullanılmadığını kontrol edin.
- Proksi sunucu kullanıyorsanız proksi ayarlarını kapatın.
- Kablolamanın ve ağ bağlantılarının doğru olarak yapıldığını kontrol edin, kontrolden sonra doğrulamak için ping işlemini yapın.
- Bazı durumlarda HTTPS etkin duruma gelmiş olabilir ve URL'in http ile eşleşmesi gerekeceğinden URL'yi http veya https'den uygun olanına manuel olarak değiştirin.
- IP adresinin ağ cihazına statik olarak atandığı durumlarda, DNS ve çıkış ayarlarını kontrol edin.
- Kullandığınız tarayıcı ya da baktığınız sayfada sorun yaşıyorsanız, tarayıcınızın belleğini silmeyi deneyin. Bu sorununuzu çözmezse, çerezleri silmeyi deneyin.

Harici kameranın yerel ağı erişimi

- Güvenlik Duvarı Koruması: Sistem yöneticisi ile internet güvenlik duvarını kontrol edin. Yönetici bağlantı noktası gönderimi yapmalı veya yönlendirici üzerinde DMZ fonksiyonlarını modifiye etmelidir.
- Önceden belirlenmiş bir yönlendirici olmalıdır. Yönlendirici ayarlarını düzenlemeniz gerekip gerekmediğini kontrol edin.

Düzensiz ağ performansı

- Ağ anahtarları veya kullanılan birleşim cihazları daha düşük konfigürasyona sahipse, ve ağ kameramızın isterlerini karşılayacak yükü kaldıramıyorsa böyle bir durumla karşılaşılabilir.
- Ağ bağlantıları için kullanılan RJ-45 kabloları kontrol edin.
- PoE kullanılıyorsa, bağlantı yapıldığında kamerada güç olduğunu kontrol edin.

Giriş şifresi kayıp

- Varsayılan ayarları geri yüklemek için, çoklu donanımlarda IP sıfırlama ve GND terminalini 3 saniyeden fazla kısa devre yaptırarak kamerayı sıfırlayın.
- Fabrika ayarları geçerli olduğunda kullanıcı adı ve şifre ön değerlerini girin.

Video Akış problemleri

- Web tarayıcınızda video akışının başlamaması durumunda, LG Web Client ActiveX programını Web tarayıcı üzerindeki yönergeleri takip ederek yükleyin.
- Windows IE tarayıcının kullanılması durumunda her zaman açılır pencerelere izin verme konusunda dikkatli olun ve ağ istemcisini çalıştırmadan önce açılır pencerelerin açık olduğundan emin olun.
- Görüntünün kalitesini bu kullanım kılavuzunda belirtilen yöntemleri uygulayarak kontrol edin.
- Bazen, video akışı aralıklarla ve çok yavaş olarak gerçekleşebilir. Bunun nedeni video için yapılan yüksek çözünürlük ve çerçeve oranlarıdır.
- Bazı zamanlarda video akışı kalitesi düşük olabilir. Bunun nedeni ağ trafiğinin yoğun olması, anahtar ve birleşim cihazlarına pek çok aygıtın bağlı olması, hareket algılayıcıların her bir video akışı içerisinde etkin olması ve bilgisayarınız üzerinde diğer çalışan programlar Olabilir.
- Resimlerin bulanık gelmesi durumunda daha net görüntü için kameraların odak ayarlarının yapılması gerekmektedir.
- Görüntünün siyah beyaz olması durumunda OSD içerisinden gerekli ayarlamaları yaparak renkli görüntü elde edebilirsiniz.
- Karanlık veya az ışıklı yerlerde, kamera ayarını gece moduna getirin.

- Ayarlanandan daha düşük çerçeve oranı elde ediliyorsa, sistem yöneticisinden gerekli bant aralığının artırılmasını veya istemci bilgisayar üzerinde çalışan program sayısının azaltılmasını isteyebilirsiniz.
- İstemci bilgisayarının çoklu akış moduna erişemiyor ise sistem yöneticisi ile görüşerek geçerli bir çoklu gönderim adresinin teminini isteyebilir veya göndericinin çoklu akışı destekleyecek tipte olup olmadığına bakabilirsiniz.
- Görüntü üzerinde gri ve beyaz şeritlerin olması durumunda, istemci bilgisayarı üzerindeki video grafik sürücüsünü son sürüm ile güncelleyin.
- Kameranın çok az aydınlık olan ortamlarda kullanılması durumunda karlı bir görüntü elde edilebilir veya resim kalitesi çok düşük oran/ değere ayarlanmış olabilir. Daha iyi kalite için ayarları iyileştirin ve ortamı yeterli ışıkla aydınlatma yöntemini deneyin.

Audio bağlantısı

Kamera ile iletişim içinde bulunan istemci bilgisayarının bir ses kartı olmalı ve bu ses kartı hoparlör ve mikronu destekleyecek yapıda olmalıdır.

Ses kartının tam iki katlı iletişim desteği kontrol edilmelidir.

İstemci bilgisayarının sessiz konumda olmadığından

ve tüm audio ayarlarının doğru olarak konumlandırıldığından emin olun.

Ağ görüntüleyici üzerindeki hoparlör düğmesi ağ kamerasından gelen audio sinyallerini alacak şekilde ayarlanmış olmalıdır.

Ağ görüntüleyici üzerindeki çift yönlü audio düğmesinin ve mikrofonun açık olduğundan emin olun.

Doğru audio seviyesini elde edebilmek için hoparlör ve mikrofon için giriş ve çıkış kazançlarını değiştirerek ayarlayın.

Tarayıcı Önbelleğini temizleyin

- Tarayıcınız cihaz yazılımı sürümünün yükseltilmesinden sonra düzgün çalışmıyorsa, Aşağıdaki çözüm yolunu deneyin.
- Çözüm: Tarayıcı önbelleğinin silinmesi bu sorunu giderebilir.
 1. Tarayıcının Araçlar menüsünde İnternet Seçenekleri sekmesini açın ve ikinci öğedeki (İnternet geçici dosyaları) [Delete Files] butonuna tıklayın.
 2. Değiştirilmemesi gereken diğer seçenekleri kontrol edin.

RCA çıkış sorunu

- İlk kurulumda RCA çıkış kullanımı
- IP Kamera kullanım senaryosuna bağlı olarak, RCA video çıkışı düzgün olmayabilir. Yalnızca ilk kurulumda kullanılır.

Uso de la salida BNC

El conector BNC es para la conveniencia de la instalación de la cámara y no es adecuado para vigilancia.

Güç bağlantısı

- 24 VAC veya PoE+ güç kaynağı kullanmanız tavsiye edilir.
- PoE cihazında PoE+ kullanılmalıdır. PoE kullanılması halinde, anahtarlayıcıyı "PoE kullanılmıyor" olarak ayarlayın.
(PoE+(IEEE 802. at-2009) : PoE standart 25,5 W'a kadar Güç Sağlar.
PoE(IEEE 802.3af-2003) : PoE standart 15,4 W'a kadar Güç Sağlar.)

Diğer tüm destek konuları için lütfen üretici ile irtibata geçin ağ üzerindeki kaynaklar ve forumları inceleyin.

NAKLİYE VE TAŞIMA SIRASINDA DİKKAT EDİLMESİ GEREKENLER

1. Cihazın fişini prizden çıkarınız.
2. Taşıma sırasında cihazın darbe görmesini önleyiniz.
3. Ürünü normal kullanma konumunda taşıyınız, yana ve arkaya yatırmayınız.
4. Taşıma sırasında cihazın üstüne ağır bir şey koymayınız.

Kullanım süresi 5 yıldır. (Ürünün fonksiyonlarını yerine getirebilmesi için gerekli yedek parça temin süresi.)

LG Electronics Ticaret Anonim Şirketi

İTHALATÇI FİRMA

LG ELECTRONICS TİCARET A.Ş.
Kaptanpaşa Mah. Piyalepaşa
Bulvarı No:73 Ortadoğu Plaza
Kat:7 34384

Okmeydanı Şişli - İstanbul/Turkey
Tel: (0212) 314 52 52
Fax: (0212) 222 61 44

ÜRETİCİ FİRMA

LG Electronics Inc. LG Twin
Towers 20, Yeoi-do-dong,
Yeongdeungpo-gu, Seoul, Korea
150-721
Tel: 82-2-3777-1114

fabrika	Factory Address
Indonesia	PT. LG Electronics Indonesia. Block G, MM2100 Industrial Town, Cikarang Barat, Bekasi Jawa Barat 17520, Indonesia.
China	LG Electronics(Huizhou) Inc. Huitai Factory No.13 Hui Feng Dong Yi Road, Huitai Industrial Park of ZhongKai Development Zone, Huizhou city, GuangDong, 516006 China
Korea	LG Electronics Inc. 222 LG-ro Jinwi-myeon, Pyeongtaek-si, Gyeonggi-do 451-713, Korea

Değerli Müşterimiz

LG Çağrı Yönetim Merkezi **444 6 543 (LGE)** no.lu telefon numarası ile, 7 gün / 24 saat hizmet vermektedir (Saat 20:00 ile 09:00 saatleri arasında otomatik kayıt sistemi ile). Bu saatler dışında aradığınızda adınızı, soyadınızı ve telefon numaranızı alan kodu ile bıraktığınızda ilk mesai saatinde sizinle irtibata geçilecektir. Doğrudan bu numarayı çevirerek size en yakın Yetkili Servis telefonunu alabilir veya arzu ettiğiniz hizmeti talep edebilirsiniz.

Çağrı Merkezi

444 6 543 (LGE)

ÇAĞRI MERKEZİMİZİ SABİT TELEFONLARDAN
VEYA CEP TELEFONLARINDAN ALAN KODU
ÇEVİRMEKSİZİN ARAYABİLİRSİNİZ.