

3D Blu-ray™ / DVD Home Cinema System

LHB625W

SVENSKA | ANVÄNDARHANDBOK

För att läsa instruktionerna som gäller för avancerade egenskaper, besök <http://www.lg.com> och ladda sedan ner Användarhandboken. En del av innehållet i denna manual kan skilja sig från just din enhet.

DANSK | BRUGERVEJLEDNING

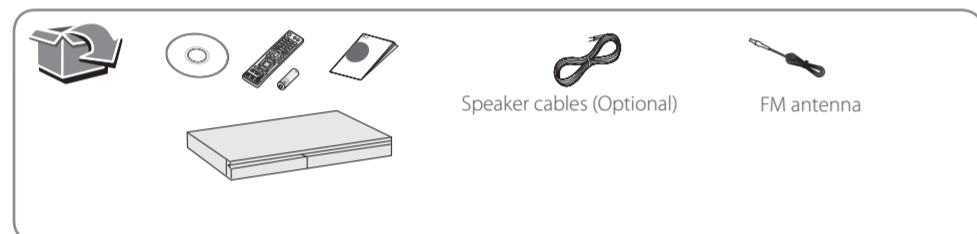
For at få vist anvisninger om avancerede funktioner, kan du besøge <http://www.lg.com> og derefter hente brugervejledningen. Noget af indholdet i denne vejledning kan afvige fra din enhed.

NORSK | BRUKERMANUAL

For å se instruksjonene for avanserte egenskaper, besøk <http://www.lg.com>, og last ned Brukerveiledningen. Noe av innholdet i denne bruksanvisningen kan variere fra din spiller.

SUOMI | KÄYTTÖOHJE

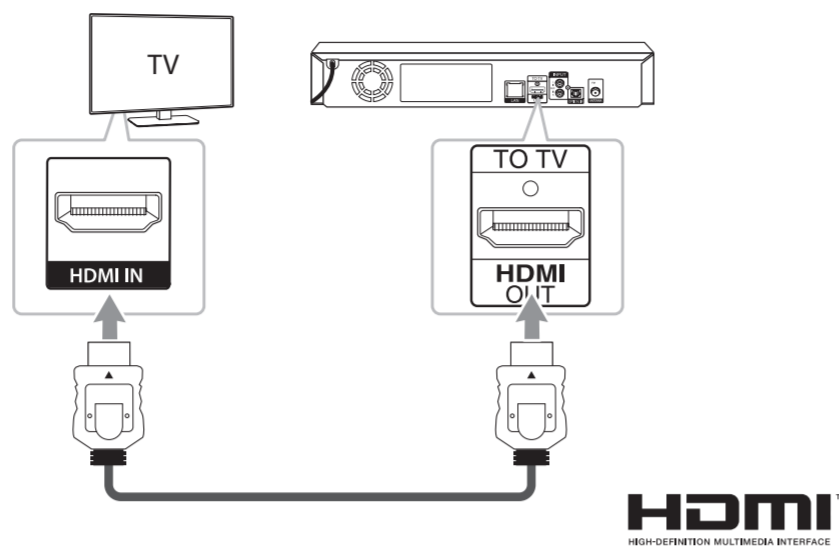
Lisätietoja lisätoiminnoista saat osoitteesta <http://www.lg.com> ja lataa sitten laitteen käyttöohje. Osa tämän ohjekirjan sisällöstä voi poiketa omasta soittimestasi.



www.lg.com

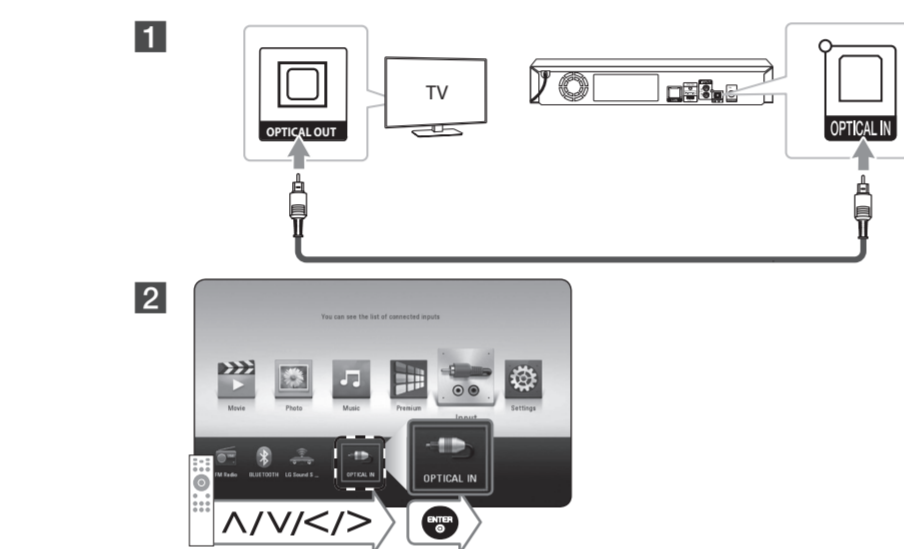
TV-anslutning (HDMI UT)

TV-tiislutning (HDMI UD) / TV-tilkobling (HDMI UT) / TV:n kytkeminen (HDMI OUT)



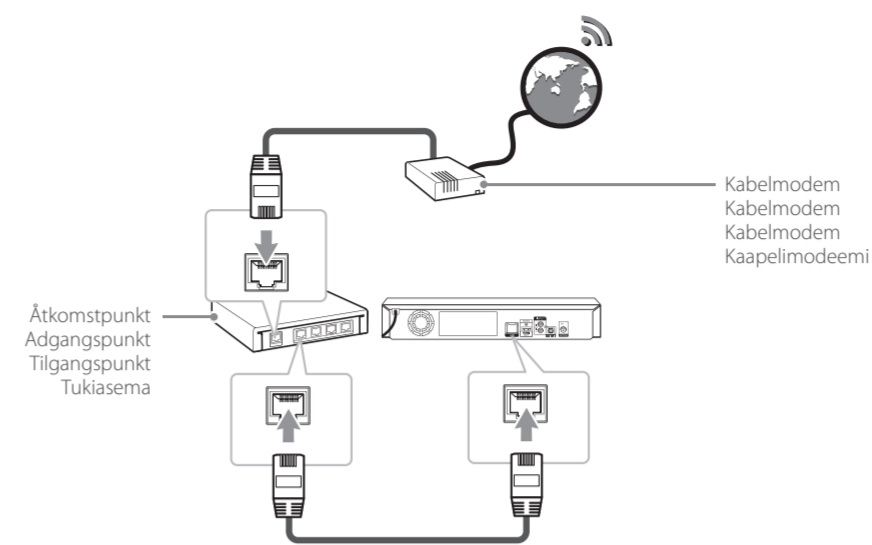
TV-anslutning (OPTICAL IN)

TV-tiislutning (OPTICAL IN) / TV-tilkobling (OPTICAL IN) / TV:n kytkeminen (OPTICAL IN)



Nätverk med kabelanslutning

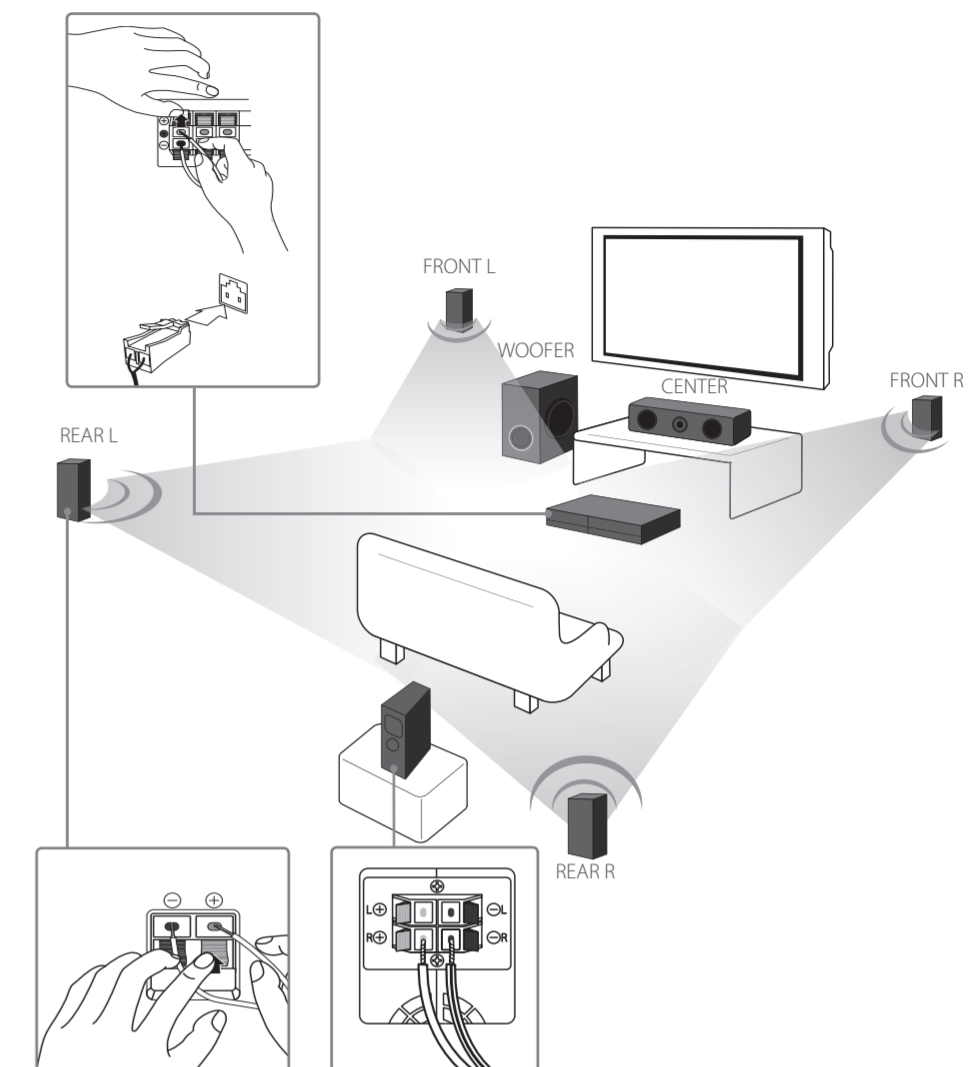
Ledningstrukket netværkforbindelse / Kabeltilkoblet netværkforbindelse / Lankaverkon kytkeminen



Högtalaranslutning

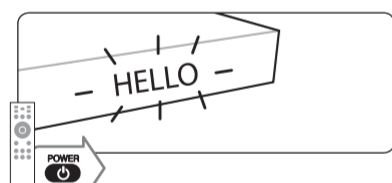
Höjttaleriislutning / Høytaler tilkobling / Kaiuttimen liittäminen

Högtalardesign och anslutningsätt kan variera mellan modeller. / Højtalerens design og tilslutningsmetode kan variere efter modeller. / Høytalerutforming og tilkoblingsmetode kan være forskjellig i henhold til modeller. / Kaiuttimen malli ja yhteydenmuodostustapa saattavat erota mallista riippuen.



Startinställningar

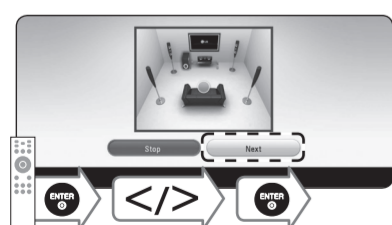
Grundindstilling / Opprinnelig oppsett / Ensimmäinen asennus



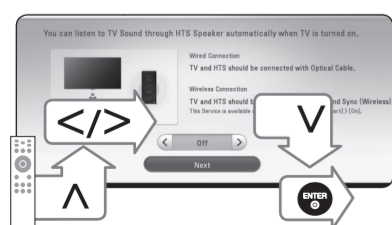
Följ instruktionerna för grundinstallation som visas på skärmen. / Følg anvisningerne til den indledende opsætning, der vises på skærmen. / Følg instruksjonene for det første oppsettet, som vises på skjermen. / Noudata ensiasennuksessa näytöllä näkyviä ohjeita.



Starta högtalartestet. / Start højtaler testen. / Start høytaler testen. / Käynnistä kaiutintesti.



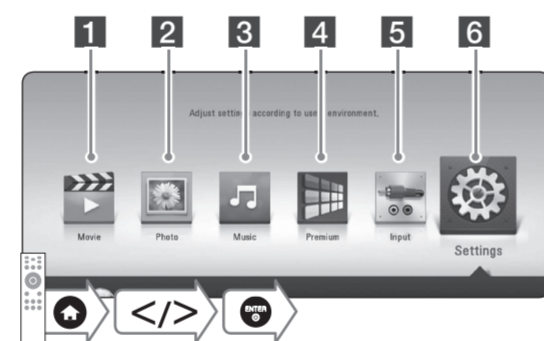
Stoppa högtalartestet och välj [Nästa]. / Stop højtaler testen, og vælg [Næste]. / Stopp høytaler testen og velg [Neste]. / Pysäytä kaiutintesti ja valitse [Seuraava].



Installera [Ansluta TV-ljud] och välj [Nästa]. / Konfigurer [TV Lyd Tilslutning], og vælg [Næste]. / Foreta oppsett for [TV-lyd tilkobling] og velg [Neste]. / Asetukset [TV-äänen liittäminen] ja valitse [Seuraava].

Använda START-meny

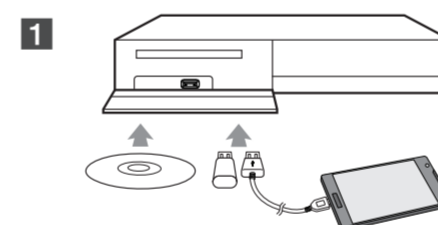
Brug af HOME menu / Bruk HOME-meny / KOTI-valikon käyttäminen



- Spelar upp videoinnehåll. / Afspiller video indhold. / Avspiller videoinnhold. / Toistaa videosisältöä.
- Spelar upp fotoinnehåll. / Spillet foto indhold. / Avspiller bildeinnhold. / Toistaa valokuvasisältöä.
- Spelar upp ljudinnehåll. / Afspiller lyd indhold. / Avspiller audioinnhold. / Toistaa audiosisältöä.
- Visar startsida för Premium. / Viser skærmen Premium Home. / Displays/viser premie hjemme skjerm. / Näyttää Premium Home näytön.
- Ändrar ingång. / Ändringer indtastningstilstand. / Ender inngang-modus. / Vaihuttaa tulolähteen.
- Justerar systeminställningarna. / Justerer system indstillingerne. / Justerer systeminnstillingene. / Säätää järjestelmäasetuksia.

Skiva, datauppspelning

Disk, dataafspilning / Disk, dataavspilling / Levy, tietojen toisto



Enhet som stöder MTP / Enhed, der understøtter MTP / Apparat som støtter MTP / MTP:tä tukevat laitteet



Visar alla tillkopplade enheter. / Viser alle tilsluttede enheder. / Viser alle koblede enheter. / Näyttää kaikki liitetyt laitteet.

Väljer video, foto eller ljudinnehåll. / Vælger video-, foto- eller lydindhold. / Velge video-, bilde- eller lyd-innhold. / Valtsee video-, valokuva- tai äänisisällön.

Visar filen eller mappen på den tillkopplade enheten. / Viser filen eller mappen på den tilsluttede enhed. / Viser filen eller mappen på koblede enheter. / Näyttää tiedoston tai kansion liitetyssä laitteessa.

De flesta CD-, BD-ROM- och DVD-ROM-ljudskivor startar uppspelningen automatiskt. / Afspilningen af de fleste lyd-cder, BD-ROM- og DVD-ROM-diske starter automatisk. / For de fleste Audio CD-, BD-ROM- og DVD-ROM-disker starter avspillingen automatisk. / Useimmille Audio CD-, CD-ROM ja DVD-ROM-levyille, toisto käynnistyy automaattisesti.

Nätverksuppspelning

Netværksafspilning / Netværks avspilling / Verkosta toistaminen

SmartShare-mjukvaruinstallation

Installation af SmartShare-software til pc. / SmartShare PC programvareinstallasjon / Smartshare PC-ohjelmiston asennus

1 Installera SmartShare-mjukvara. / Installer SmartShare-software til pc. / Installer SmartShare PC-programvare. / Asenna SmartShare PC-ohjelmisto.

2 Kör programmet och ställ in önskad delningsmapp. / Kjør programmet, og indstil den ønskede delte mappe. / Kjør programmet, og angi den delte mappen du ønsker. / Suorita ohjelma, ja aseta haluamasi jaa-kansio.

Smartdelnings-nätverksuppspelning

SmartShare Netværksafspilning / SmartShare Netværksavspilling / SmartShare-verkon toisto

1 Kontrollera nätverksanslutningen och inställningarna. / Kontrollér netværkforbindelse og opsætning. / Sjek netværktilkoblingen og -innstillinger. / Tarkista verkon liitäntä ja asetukset.

