



PRIRUČNIK ZA POSTAVLJANJE KLIMATIZACIJSKI UREĐAJ

HRVATSKI

Molimo u cijelosti pročitajte ovaj priručnik za postavljanje prije postavljanja samog proizvoda.

Izvođenje postavljanja trebaju vršiti samo kvalificirane osobe, sukladno važećim standardima za električno priključivanje.

Molimo, zadržite ovaj priručnik za postavljanje kao referencu, nakon što ste ga u cijelosti pročitali.

Stropna kazeta - 1-strani ispuh

Prijevod originalnih uputa

www.lg.com

Autorsko pravo © 2017 - 2025 LG Electronics Inc. Sva prava pridržana.

SADRŽAJ

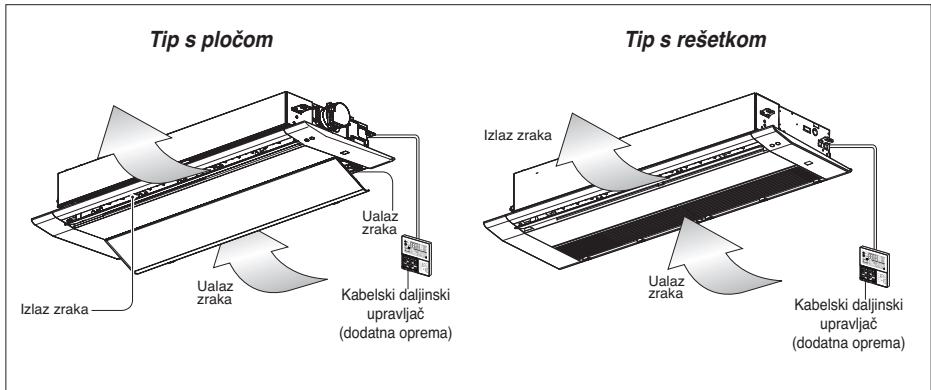
3 DIJELOVI ZA POSTAVLJANJE

4 MJERE OPREZA

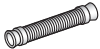





10 POSTAVLJANJE



- 10 Odabir najboljeg mjesta
- 12 Dimenzije stropa i mjesto za vijak za vješanje
- 13 Priključivanje ožičenja
- 14 Postavljanje ukrasne ploče (Tip s pločom)
- 15 Postavljanje ukrasne ploče (Tip s rešetkom)
- 16 Odvodna cijev
- 17 Postavljanje DIP prekidača
- 18 Postavke kontrole grupe
- 23 Oznaka modela
- 23 Emisija buke prenošene zrakom
- 23 Granična koncentracija

Dijelovi za postavljanje



Alat za instalaciju





Naziv	Odvodno crijevo	Metalni držač	Podloška za nosač za vješanje	Plastična traka	Izolacija za spojni nastavak
Količina	1 EA	2 EA	8 EA	4 EA	1 KOMPLET
Oblik					 za cijev za plinovitu stranu  za cijev za tekuću stranu

Naziv	Papirnati model za postavljanje	Priručnik za korisnika i postavljanje
Količina	1 EA	1 EA
Oblik		

- Vijci za učvršćenje ploča pričvršćeni su na dekorativnu ploču.

Mjere opreza

Na unutrašnjoj i vanjskoj jedinici nalaze se sljedeći simboli.

	Pročitajte pažljivo sigurnosna upozorenja u ovom priručniku prije uporabe uređaja.		Ovaj uređaj je napunjen zapaljivim rashladnim sredstvom (R32).
	Ovaj simbol označava da treba pažljivo pročitati priručnik za rad.		Ovaj simbol označava da serviser treba ovu opremu koristiti prema uputama u priručniku za instalaciju.



Kako biste spriječili ozljede korisnika ili drugih osoba, kao i oštećenje imovine, morate se pridržavati sljedećih uputa.

- Nepravilno rukovanje zbog zanemarivanja uputa prouzročit će ozljede ili oštećenja. Ozbiljnost je klasificirana prema sljedećim pokazateljima.

⚠ UPOZORENJE Ovaj simbol označava mogućnost smrtnih posljedica ili teških ozljeda.

⚠ OPREZ Ovaj simbol označava mogućnost ozljeda ili samo oštećenja imovine.

- Značenja simbola korištenih u ovom priručniku navedena su u nastavku.

	Ne smijete nikada raditi.
	Obavezno se pridržavajte uputa.

⚠ UPOZORENJE

Postavljanje

- Treba poštivati nacionalne propise o plinu.
- Ne upotrebljavajte neispravnu ili nedovoljno jaku sklopku strujnog kruga. Ovaj uređaj priključite na zasebni strujni krug.
 - Postoji opasnost od strujnog udara ili požara.
- Za električne radove obratite se trgovcu, prodavaču, kvalificiranom električaru ili ovlaštenom servisnom centru.
 - Ne rastavljajte i ne popravljajte uređaj. Postoji opasnost od strujnog udara ili požara.
- Obavezno uzemljite uređaj.
 - Postoji opasnost od strujnog udara ili požara.
- Čvrsto postavite ploču i poklopac upravljačke kutije.
 - Postoji opasnost od strujnog udara ili požara.
- Obavezno postavite zasebni strujni krug i osigurač.
 - Nepravilno ožičenje ili postavljanje može izazvati strujni udar ili požar.
- Upotrebljavajte osigurač ili prekidač potrebne nazivne vrijednosti.
 - Postoji opasnost od strujnog udara ili požara.
- Ne mijenjajte i ne produljujte električni kabel.
 - Postoji opasnost od strujnog udara ili požara.

- Korisnik ne smije sam postavljati, uklanjati ili ponovno postavljati uređaj.
 - Postoji opasnost od požara, strujnog udara, eksplozije ili ozljeda.
- Budite pažljivi prilikom raspakiravanja i postavljanja uređaja.
 - Oštri rubovi mogu prouzročiti ozljede. Posebno pazite na rubove kućišta te stijenke kondenzatora i isparivača.
- Za postavljanje uređaja uvijek se obratite dobavljaču ili ovlaštenom servisnom centru.
 - Postoji opasnost od požara, strujnog udara, eksplozije ili ozljeda.
- Ne postavljajte uređaj na neispravni stalak za postavljanje.
 - To može uzrokovati ozljedu, nezgodu ili oštećenje proizvoda.
- Pazite da područje postavljanja ne oslabi s vremenom.
 - Ako dođe do urušavanja baze, klimatizacijski uređaj može pasti s njom, uzrokujući oštećenje imovine, kvar uređaja i tjelesne ozljede.
- Nemojte uključivati sklopku ili napajanje kada su prednja ploča, ormarić, gornji poklopac i poklopac upravljačke kutije uklonjeni ili otvoreni.
 - U suprotnom može doći do požara, električnog udara, eksplozije ili smrti.
- Upotrebljavajte vakuumsku crpku ili inertni (dušikov) plin kada radite test istjecanja ili čišćenje zrakom. Nemojte komprimirati zrak ili kisik i ne koristite zapaljive plinove. U suprotnome može doći do požara ili eksplozije.
 - Postoji opasnost od smrti, ozljeda, požara ili eksplozije.
- Rad na električnim instalacijama treba obaviti ovlašteni električar u skladu sa „Standardom za električna postrojenja”, „Odredbama za unutarnje električne instalacije” i uputama u ovom priručniku i uvijek se mora upotrebljavati zasebni strujni krug.
 - Ako kapacitet izvora napajanja nije dovoljan ili ako se rad na električnim instalacijama ne izvede ispravno, može doći do strujnog udara ili požara.
- Uvijek postavite namjenski strujni krug i sklopku.
 - Neispravno povezivanje električnih instalacija ili postavljanje može uzrokovati požar ili strujni udar.
- Uređaj valja držati u dobro prozračenom prostoru gdje veličina prostorije odgovara površini prostorije navedenoj u operativnim specifikacijama. (za R32)
- Uređaj mora biti pohranjen u prostoriji u kojoj nema stalno aktivnih izvora visokih temperatura (npr. otvorenog plamena, upaljenog plinskog uređaja ili električnog grijača)
- Držite sve potrebne ventilacijske otvore bez opstrukcije.
- Mehaničke veze moraju biti dostupne za održavanje.
- Da biste spriječili miješanje različitih vrsta rashladnih sredstava, provjerite vrstu rashladnog sredstva koje se koristi u vanjskoj jedinici.

Rukovanje

- Ne ostavljajte klimatizacijski uređaj da radi duže vrijeme kada je vlažnost zraka jako visoka, a vrata i prozori su otvoreni.
 - Može doći do kondenzacije vlage i navlaživanja ili oštećenja namještaja.
- Pobrinite se da tijekom rada uređaja ne može doći do izvlačenja ili oštećenja kabela napajanja.
 - Postoji opasnost od strujnog udara ili požara.
- Ne stavljajte nikakve predmete na kabel napajanja.
 - Postoji opasnost od strujnog udara ili požara.
- Ne priključujte i ne izvlačite utikač napajanja tijekom rada uređaja.
 - Postoji opasnost od strujnog udara ili požara.
- Ne dirajte uređaj (ne rukujte njime) vlažnim rukama.
 - Postoji opasnost od strujnog udara ili požara.
- Ne stavljate grijač ili druge uređaje blizu kabela napajanja.
 - Postoji opasnost od požara ili strujnog udara.
- Ne dopustite da voda uđe u električne dijelove.
 - Postoji opasnost od požara, kvara uređaja ili strujnog udara.
- Nemojte pohranjivati zapaljive plinove ili druge zapaljive tvari ili se koristiti njima u blizini proizvoda.
 - Postoji opasnost od požara ili kvara uređaja.
- Ne koristite uređaj u zatvorenom prostoru tijekom duljeg vremena.
 - Može doći do manjka kisika.
- U slučaju istjecanja zapaljivog plina, isključite plin i otvorite prozor kako biste prozračili prostoriju prije nego što uključite uređaj.
 - Ne upotrebljavajte telefon i ne uključujte ili isključujte prekidače. Postoji opasnost od eksplozije ili požara.
- U slučaju pojave nepoznatih zvukova, mirisa ili dima iz uređaja. Isključite prekidač strujnog kruga (osigurač) ili iskopčajte kabel za napajanje.
 - Postoji opasnost od električnog udara ili požara.
- Prekinite rad uređaja i zatvorite prozor u slučaju oluje ili orkanskog vjetrova. Ako je moguće, uklonite uređaj s prozora prije udara orkanskog vjetrova.
 - Postoji opasnost od oštećenja imovine, kvara uređaja ili električnog udara.
- Nemojte otvarati ulaznu rešetku tijekom rada proizvoda. (Ne dirajte elektrostatički filtar ako je uređaj opremljen tom vrstom filtra.)
 - Postoji opasnost od tjelesne ozljede, strujnog udara ili kvara uređaja.
- Ako se uređaj smoči (u slučaju preplavlivanja ili uranjanja u vodu), obratite se ovlaštenom servisnom centru.
 - Postoji opasnost od strujnog udara ili požara.
- Pazite da voda ne uđe u uređaj.
 - Postoji opasnost od požara, strujnog udara ili oštećenja uređaja.
- Prozračite uređaj s vremena na vrijeme kada radi sa štednjakom itd.
 - Postoji opasnost od strujnog udara ili požara.

- Tijekom čišćenja ili održavanja uređaja isključite glavno napajanje.
 - Postoji opasnost od električnog udara.
- Kada duže vrijeme ne upotrebljavate uređaj, iskopčajte utikač iz utičnice ili isključite osigurač.
 - Postoji opasnost od oštećenja ili kvara uređaja ili nenamjernog rada uređaja.
- Pripazite da nitko ne može nagaziti ili pasti preko vanjske jedinice.
 - To može uzrokovati tjelesnu ozljedu i oštećenje uređaja.
- Kada se mehanički priključci ponovno koriste u zatvorenom prostoru, brtvene dijelove treba obnoviti. (za R32)
- Kada se spojnice s proširenjem ponovo koriste u zatvorenom prostoru, dio s proširenjem mora biti ponovno izveden. (za R32)
- Periodično (češće od jednom godišnje) čišćenje prašine ili čestica soli zalijepljenih na izmjenjivač topline pomoću vode.
- Nemojte koristiti sredstva za ubrzavanje postupka odleđivanja ili čišćenja koja nisu preporučena od strane proizvođača.
- Ne bušite i ne spaljujte sustav rashladnog kruga.
- Imajte na umu da rashladna sredstva ne moraju imati miris.

▲ OPREZ

Postavljanje

- Nakon postavljanja ili popravljavanja uređaja uvijek provjerite istječe li plin (rashladno sredstvo).
 - Niska razina rashladnog sredstva može uzrokovati kvar uređaja.
- Postavite crijevo za odvod kako biste osigurali ispravan odvod vode.
 - Loše izvedeno priključivanje može prouzročiti istjecanje vode.
- Pazite da je uređaj u ravnini prilikom postavljanja.
 - Radi izbjegavanja vibracija i istjecanja vode.
- Nemojte postavljati uređaj na mjesto na kojem bi buka ili topli zrak iz vanjske jedinice mogli smetati susjedstvu.
 - Tako možete izazvati probleme sa susjedima.
- Podizanje i prijenos uređaja trebale bi obavljati dvije ili više osoba.
 - Izbjegavajte ozljede.
- Nemojte postavljati uređaj na mjesto gdje će biti izravno izložen vjetru s mora (nanosima soli).
 - To može uzrokovati koroziju uređaja. Korozija, osobito na kondenzatoru i stijenkama isparivača, može uzrokovati neispravan ili neučinkovit rad uređaja.

- Svaka osoba uključena u održavanje ili prekidanje rashladnog kruga mora imati važeći certifikat izdan od strane ovlaštenog tijela, a koje joj daje ovlasti i nadležnost za siguran rad s rashladnim sredstvima u skladu sa ocjenjivačkim specifikacijama važećim u navedenoj djelatnosti. (za R32)
- Uređaj mora biti pohranjen na način koji sprečava mehanička oštećenja.
- Cjevovod za rashladno sredstvo mora biti zaštićen ili zatvoren kako bi se izbjegla šteta.
- Fleksibilne rashladne poveznice (kao što su spojne cijevi između unutarnje i vanjske jedinice) koje se mogu pomicati tijekom normalnog rada moraju biti zaštićene od mehaničkih oštećenja.
- Instalacija cijevi mora se svesti na minimum.
- Cjevovod mora biti zaštićen od fizičkih oštećenja.
- Prije otvaranja ventila mora se provesti lemljenje, zavarivanje ili mehaničko spajanje kako bi se omogućilo da rashladno sredstvo prođe između dijelova rashladnog sustava.
- Tijekom rastavljanja uređaja, rashladno sredstvo i ostale dijelove treba zbrinuti sukladno lokalnim i državnim standardima.
- Ne postavljajte jedinicu u potencijalno eksplozivne atmosfere.

Rukovanje

- Ne izlažite kožu neposredno hladnom zraku dulje vrijeme. (Ne sjedite na propuhu.)
 - Tako možete naštetiti svom zdravlju.
- Nemojte upotrebljavati uređaj za posebne namjene poput čuvanja hrane, umjetničkih djela i sl. Ovo je korisnički klimatizacijski uređaj, a ne precizni sustav rashlađivanja.
 - Postoji opasnost od oštećenja ili gubitka imovine.
- Ne blokirajte ulazne i izlazne otvore za protok zraka.
 - To može prouzročiti kvar uređaja.
- Koristite mekanu krpu za čišćenje. Ne upotrebljavajte jake deterdžente, otapala itd.
 - Postoji opasnost od požara, strujnog udara ili oštećenja plastičnih dijelova uređaja.
- Ne dirajte metalne dijelove uređaja kada uklanjate filter za zrak. Vrlo su oštri!
 - Postoji opasnost od tjelesnih ozljeda.

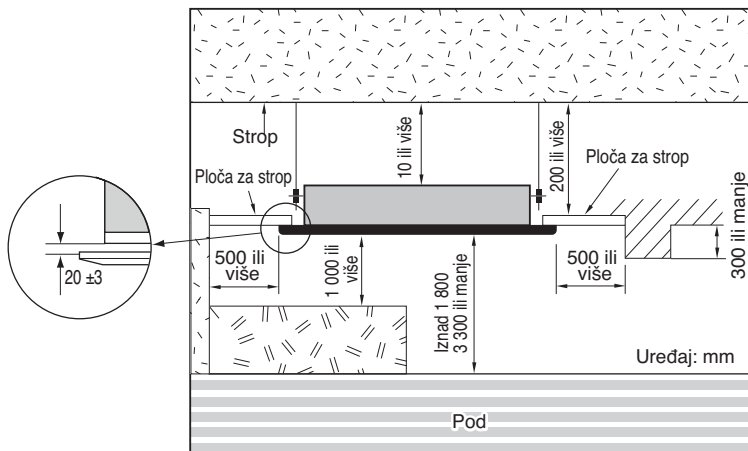
- Ne gazite po uređaju i ne stavljajte nikakve predmete na njega. (vanjske jedinice)
 - Postoji opasnost od tjelesnih ozljeda ili kvara uređaja.
- Uvijek umećite filtar na siguran način. Čistite filtar svaka dva tjedna ili češće ako je potrebno.
 - Prljavi filtar smanjuje učinkovitost klimatizacijskog uređaja i može uzrokovati kvar uređaja ili oštećenja.
- Ne stavljajte prste ili druge predmete u ulazni ili izlazni otvor za zrak tijekom rada uređaja.
 - Ondje se nalaze oštri i pomični dijelovi koji mogu uzrokovati tjelesnu ozljedu.
- Ne pijte vodu koja se odvodi iz uređaja.
 - Ta voda nije higijenski ispravna za piće i može prouzročiti ozbiljne zdravstvene poteškoće.
- Koristite čvrsto postolje ili ljestve kada čistite ili održavate uređaj.
 - Budite pažljivi kako se ne biste ozlijedili.
- Zamijenite sve baterije u daljinskom upravljaču novim baterijama iste vrste. Ne miješajte stare i nove baterije ili različite vrste baterija.
 - Postoji opasnost od požara ili eksplozije.
- Ne puniti i ne rastavljajte baterije. Ne bacajte baterije u vatru.
 - Mogu se zapaliti ili eksplodirati.
- Ako tekućina iz baterija dođe u doticaj s vašom kožom ili odjećom, temeljito operite to mjesto čistom vodom. Ne upotrebljavajte daljinski upravljač ako je procurila tekućina iz baterija.
 - Kemikalije u baterijama mogu prouzročiti opekline ili druge opasnosti za zdravlje.
- U slučaju konzumacije tekućine iz baterije, iščetkajte zube i posjetite liječnika. Ne upotrebljavajte daljinski upravljač ako je procurila tekućina iz baterija.
 - Kemikalije u baterijama mogu prouzročiti opekline ili druge opasnosti za zdravlje.
- Održavanje se vrši isključivo prema preporukama proizvođača opreme. Održavanje i popravak koji iziskuju pomoć dodatnih kvalificiranih kadrova obavljat će se pod nadzorom osobe nadležne za rad sa zapaljivim rashladnim sredstvima. (za R32)
- Sredstva za odspajanje moraju se ugraditi u fiksno ožičenje u skladu s pravilima ožičenja.
- Ako je kabel za napajanje oštećen, mora ga zamijeniti proizvođač, serviser proizvođača ili slično kvalificirana osoba da bi se izbjegle opasnosti.

Postavljanje

Pročitajte do kraja, a zatim slijedite upute, korak po korak.

Odabir najboljeg mjesta

- U blizini uređaja se ne smije nalaziti nikakav izvor topline ili pare.
- Ne smiju postojati nikakve prepreke koje bi remetile kruženje zraka.
- Mjesto na kojem će biti dobro kruženje zraka u sobi.
- Mjesto na kojem se lako može ostvariti odvodnja.
- Mjesto na kojem treba uzeti u obzir zaštitu od buke.
- Uređaj ne postavljajte blizu vrata.
- Osigurajte slobodne prostore koji su naznačeni strelicama u odnosu prema zidu, stropu ili drugim preprekama.
- Unutarnja jedinica uređaja mora imati potreban prostor za održavanje.

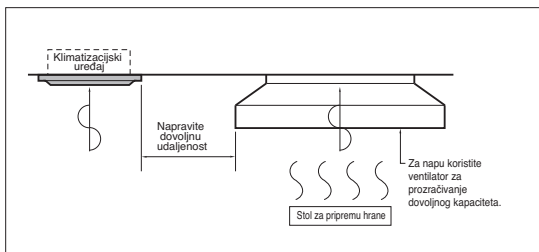


⚠ OPREZ

U slučaju postavljanja uređaja blizu mora, dijelovi za ugradnju mogu korodirati zbog soli. Potrebno je poduzeti potrebne mjere na antikorozivnoj zaštiti dijelova za ugradnju (i jedinice uređaja).

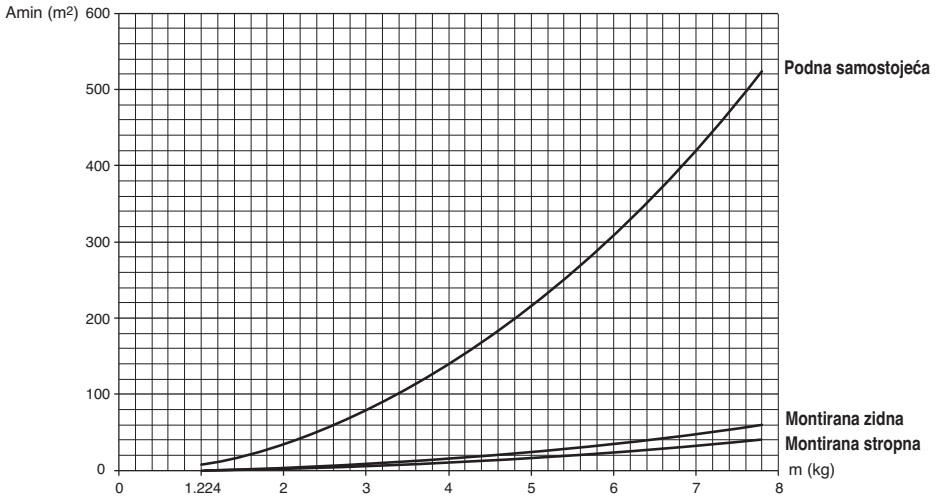
NAPOMENA

- Izbjegavajte sljedeća mjesta za ugradnju.
1. Mjesta kao što su restorani i kuhinje gdje se stvara velika količina masne pare i brašna.
To može umanjiti učinkovitost izmjenjivača topline, kapanje vode ili neispravnost pumpe za odvodnju.
U tim slučajevima poduzmite sljedeće mjere:
 - Pazite da ventilator bude dovoljno jak da ukloni sve štetne plinove s mjesta postavljanja.
 - Osigurajte dovoljnu udaljenost od prostora za kuhanje kako bi postavili klimatizacijski uređaj na mjesto gdje neće usisavati uljane pare.
 2. Izbjegavajte postavljati klimatizacijski uređaj na mjestima gdje se koriste ulje za kuhanje i sredstva u prahu.
 3. Izbjegavajte mjesta na kojima se stvara zapaljivi plin.
 4. Izbjegavajte mjesto na kojem se stvara štetni plin.
 5. Izbjegavajte mjesta blizu uređaja koji stvaraju visoke frekvencije.



Minimalna površina poda (za R32)

- Uređaj mora biti instaliran, pohranjen te raditi u prostoriji s površinom većom od minimalne površine.
- Koristite graf tablice za određivanje minimalne površine.



- m : Ukupna količina rashladnog sredstva u sustavu.
- Ukupna količina rashladnog sredstva : tvornička napunjenost rashladnog sredstva + dodatna količina rashladnog sredstva.
- A_{min} : minimalno područje za ugradnju.

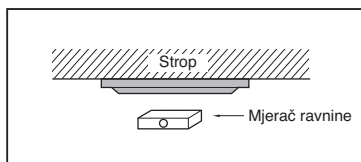
Podna samostojeća		Podna samostojeća	
m (kg)	Amin (m ²)	m (kg)	Amin (m ²)
< 1.224	-	4.6	181.56
1.224	12.9	4.8	197.70
1.4	16.82	5	214.51
1.6	21.97	5.2	232.02
1.8	27.80	5.4	250.21
2	34.32	5.6	269.09
2.2	41.53	5.8	288.65
2.4	49.42	6	308.90
2.6	58.00	6.2	329.84
2.8	67.27	6.4	351.46
3	77.22	6.6	373.77
3.2	87.86	6.8	396.76
3.4	99.19	7	420.45
3.6	111.20	7.2	444.81
3.8	123.90	7.4	469.87
4	137.29	7.6	495.61
4.2	151.36	7.8	522.04
4.4	166.12		

Montirana zidna		Montirana zidna	
m (kg)	Amin (m ²)	m (kg)	Amin (m ²)
< 1.224	-	4.6	20.17
1.224	1.43	4.8	21.97
1.4	1.87	5	23.83
1.6	2.44	5.2	25.78
1.8	3.09	5.4	27.80
2	3.81	5.6	29.90
2.2	4.61	5.8	32.07
2.4	5.49	6	34.32
2.6	6.44	6.2	36.65
2.8	7.47	6.4	39.05
3	8.58	6.6	41.53
3.2	9.76	6.8	44.08
3.4	11.02	7	46.72
3.6	12.36	7.2	49.42
3.8	13.77	7.4	52.21
4	15.25	7.6	55.07
4.2	16.82	7.8	58.00
4.4	18.46		

Montirana stropna		Montirana stropna	
m (kg)	Amin (m ²)	m (kg)	Amin (m ²)
< 1.224	-	4.6	13.50
1.224	0.956	4.8	14.70
1.4	1.25	5	15.96
1.6	1.63	5.2	17.26
1.8	2.07	5.4	18.61
2	2.55	5.6	20.01
2.2	3.09	5.8	21.47
2.4	3.68	6	22.98
2.6	4.31	6.2	24.53
2.8	5.00	6.4	26.14
3	5.74	6.6	27.80
3.2	6.54	6.8	29.51
3.4	7.38	7	31.27
3.6	8.27	7.2	33.09
3.8	9.22	7.4	34.95
4	10.21	7.6	36.86
4.2	11.26	7.8	38.83
4.4	12.36		

Dimenzije stropa i mjesto za vijak za vješanje

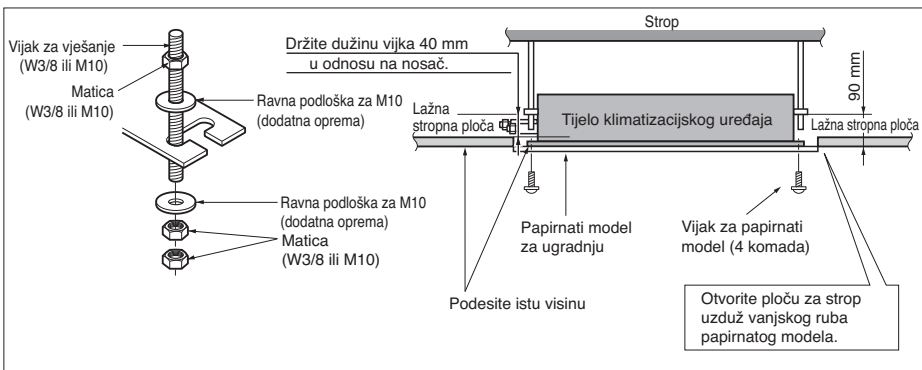
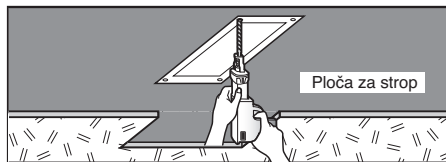
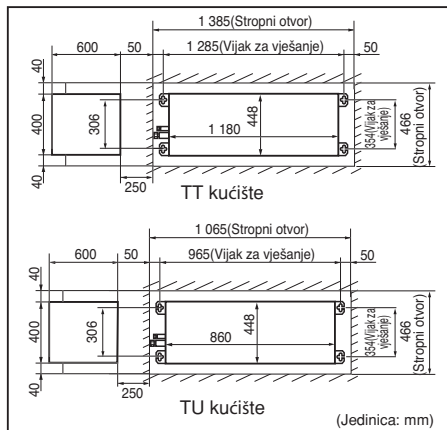
• Dimenzije papirnato modela za ugradnju su iste kao i dimenzije stropnog otvora.



⚠ OPREZ

- Ovaj klimatizacijski uređaj koristi pumpu za odvodnju.
- Uređaj instalirajte vodoravno koristeći vodenu vagu.
- Tijekom postavljanja je potrebno paziti da se ne oštete električni kablovi.

- Odaberite i označite položaje vijaka za učvršćivanje i rupe za cijev.
- Nakon što ste razmotrili smjer odvodnog crijeva, odredite položaj vijaka za učvršćenje tako da budu malo nakošeni prema smjeru odvodnje.
- Izbušite rubu za sidreni vijak na zidu.



• Sljedeći dijelovi se kupuju u lokalnim trgovinama.

- ① Vijak za vješanje - W 3/8 ili M10
- ② Matica - W 3/8 ili M10
- ③ Rascijepljena podloška - M10
- ④ Pločasta podloška - M10

⚠ OPREZ

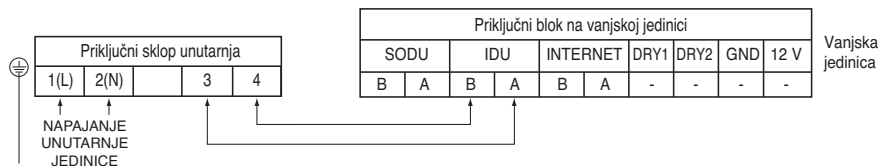
Zategnite maticu i vijak kako bi spriječili padanje uređaja.

⚠ OPREZ

- Kada se mehanički priključci ponovno koriste u zatvorenom prostoru, brtvene dijelovetreb obnoviti. (za R32)
- Kada se spojnice s proširenjem ponovo koriste u zatvorenom prostoru, dio s proširenjem mora biti ponovno izveden. (za R32)

Priključivanje ožičenja

- Pojedinačno priključite žice na priključke na upravljačkoj ploči u skladu s priključivanjem na vanjskoj jedinici.
- Pazite da boja žica i broj priključka na vanjskoj jedinici budu isti kao i na unutarnjoj jedinici uređaja.



⚠ UPOZORENJE

Pazite da vijci na priključcima budu dobro zategnuti.

⚠ OPREZ

Električni kabel koji priključujete na jedinicu treba odabrati u skladu sa sljedećim specifikacijama.

⚠ OPREZ

Nakon potvrđivanja gornjih uvjeta, pripremite ožičenje na sljedeći način:

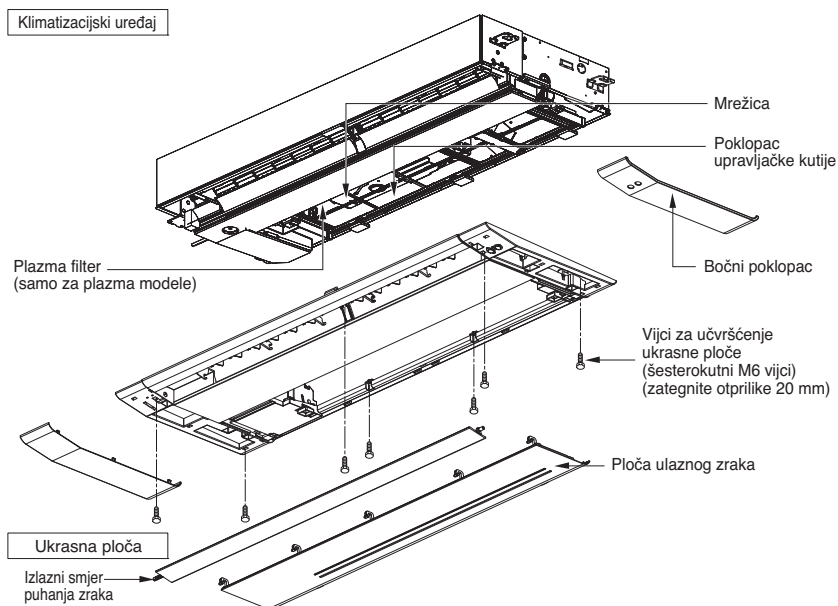
- 1) **Obvezno osigurajte zasebni izvor električnog napajanja isključivo za klimatizacijski uređaj.** Tijekom priključivanja ožičenja pridržavajte se sheme strujnih krugova koja je postavljena na unutarnjoj strani poklopca upravljačke kutije.
- 2) Postavite prekidač strujnog kruga između izvora električnog napajanja i uređaja.
- 3) Vijak koji steže električnu žicu u kućištu električnog priključka može se olabaviti uslijed vibracija kojima je uređaj izložen tijekom prijevoza. Provjerite vijke i pazite da svi vijci budu čvrsto zategnuti.
(U slučaju labavih vijaka može doći do pregrijavanja i izgaranja žica.)
- 4) Potvrdite specifikaciju električnog izvora.
- 5) Potvrdite dovoljnu snagu električnog izvora.
- 6) Pazite da početni napon za uključenje uređaja iznosi najmanje 90 % nazivnog napona koji je označen na pločici.
- 7) Potvrdite da je presjek kabela u skladu s navedenim presjekom u specifikaciji električnog izvora. (Posebnu pažnju obratite na odnos između dužine i presjeka kabela.)
- 8) U vlažnom prostoru obvezno postavite zaštitni prekidač.
Voda ili vlaga mogu prouzročiti kratki spoj.
- 9) Pad napona može prouzročiti sljedeće poteškoće.
 - Vibraciju magnetskog prekidača, oštećenje na mjestu kontakta takvog prekidača, oštećenje osigurača, poremećaj normalnog rada ili preopterećenje zaštitnog uređaja.
 - Kompresor nije dobio odgovarajući početni napon.

Postavljanje ukrasne ploče (Tip s pločom)

Ukrasna ploča ima svoj smjer postavljanja.

Prije postavljanja ukrasne ploče, obvezno skinite papirnatu zaštitu.

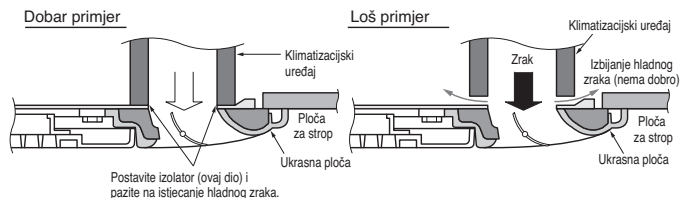
1. Otvorite usmjerivač izlaznog zraka i skinite bočne poklopce.
2. Skinite ploču za ulaz zraka s ukrasne ploče.
3. Zakačite ukrasnu ploču na unutarnju jedinicu, koristeći kuke koje se nalaze na obje strane na stražnjoj strani ukrasne ploče.
4. Postavite žice tako da se ne priklješte između ukrasne ploče i unutarnje jedinice.
5. Zategnite 7 vijaka za pričvršćenje. (7, 9, 12 kBTu : 6 vijaka)
6. Priključite konektor motora usmjerivača zraka (krila), konektor zaslona i konektor ploče za ulaz zraka.
7. Postavite ploču za ulaz zraka (uključujući filter za zrak) i bočne poklopce.



! OPREZ

Svakako postavite ukrasnu ploču. Istjecanje hladnog zraka uzrokuje kondenzaciju.

⇒ **Padaju kapi vode.**



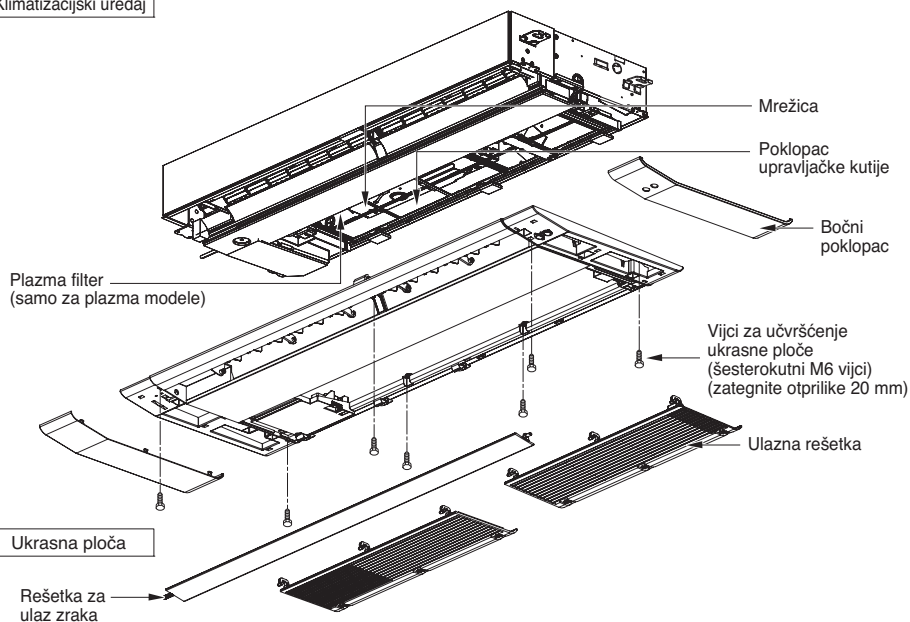
Postavljanje ukrasne ploče (Tip s rešetkom)

Ukrasna ploča ima svoj smjer postavljanja.

Prije postavljanja ukrasne ploče, obvezno skinite papirnatu zaštitu.

1. Otvorite usmjerivač izlaznog zraka i skinite bočne poklopce.
2. Uklonite ulaznu rešetku s dekorativne ploče.
3. Zakačite ukrasnu ploču na unutarnju jedinicu, koristeći kuke koje se nalaze na obje strane na stražnjoj strani ukrasne ploče.
4. Postavite žice tako da se ne priklješte između ukrasne ploče i unutarnje jedinice.
5. Zategnite 7 vijaka za pričvršćenje. (7, 9, 12 kBTu : 6 vijaka)
6. Priključite konektor motora usmjerivača zraka i konektor zaslona. (Plazma priključak za plazma modela)
7. Postavite rešetku za ulaz zraka (uključujući filter za zrak) i bočne poklopce.

Klimatizacijski uređaj

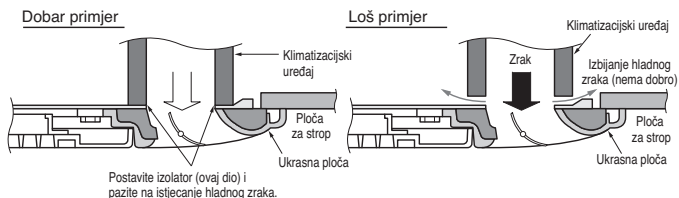


HRVATSKI

⚠ OPREZ

Svakako postavite ukrasnu ploču. Istjecanje hladnog zraka uzrokuje kondenzaciju.

⇒ Padaju kapi vode.



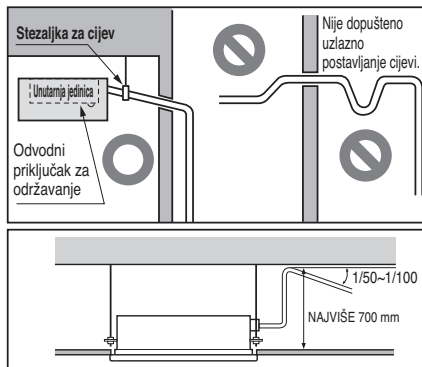
Odvodna cijev

- Odvodna cijev mora imati pad (1/50 do 1/100)
Pazite da ne napravite uzlazno silazni pad kako bi spriječili povratni tok.
- Tijekom priključivanja odvodne cijevi, pazite da ne primijenite preveliku silu na odvodnom priključku na unutarnjoj jedinici.
- Vanjski promjer odvodnog priključka na unutarnjoj jedinici iznosi 32 mm.

Materijal cijevi : Polivinil klorid cijev VP-25 i cijevni dodaci (fiting).

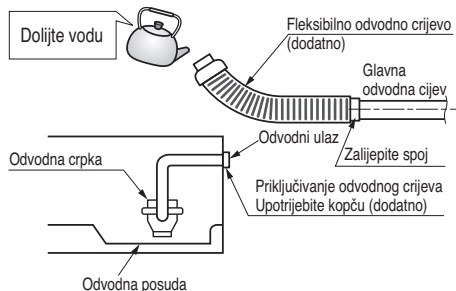
- Pazite da na odvodnu cijev postavite toplinsku izolaciju.

Materijal toplinske izolacije : Polietilenska pjena deblja od 8 mm.



Test odvodnje

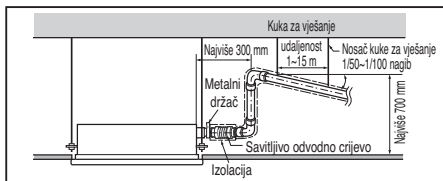
Klimatizacijski uređaj za odvodnju vode koristi odvodnu pumpu.
Pridržavajte se sljedećeg postupka za testiranje rada odvodne pumpe.



- Priključite glavnu odvodnu cijev na vanjsku i ostavite slobodno vanjsku cijev sve dok ne završite test odvoda.
- Napunite vodom savitljivu odvodnu cijev i provjerite ima li na cijevi istjecanja.
- Pazite da provjerite da li odvodna pumpa normalno radi i da li se čuje šum, nakon što ste spojili električne vodove.
- Kada je test završen, priključite savitljivo odvodno crijevo na odvodni priključak na unutarnjoj jedinici.

⚠ OPREZ

Isporučeno savitljivo odvodno crijevo se ne smije presavijati, niti stezati vijcima.
Presavijeno ili vijcima pritegnuto crijevo može uzrokovati curenje vode.



Postavljanje DIP prekidača

1. Unutarnja jedinica

	Funkcija	Opis	Postavka isključeno (Off)	Postavka uključeno (On)	Zadano
SW1	Komunikacija	N/D (zadano)	-	-	Isključeno
SW2	Ciklus	N/D (zadano)	-	-	Isključeno
SW3	Skupno upravljanje	Odabir glavnog ili pomoćnog	Glavni	Pomoćni	Isključeno
SW4	Način rada suhog kontakta (eng. dry contact)	Odabir načina rada za suhi kontakt	Žičani/bežični daljinski upravljač Odabir ručnog ili automatskog načina rada	Autom.	Isključeno
SW5	Postavljanje	Neprestani rad ventilatora	Uklanjanje neprestanog rada	-	Isključeno
SW6	Veza za grijač	N/D	-	-	Isključeno
SW7	Veza za ventilator	Odabir veze za ventilator	Uklanjanje veze	Radi	Isključeno
	Odabir lopatica (konzola)	Odabir lopaticе s gornje/donje strane	Lopatica s gornje + donje strane	Samo lopatica s gornje strane	
	Odabir regije	Odabir tropske regije	Općeniti model	Tropski model	
SW8	itd.	Rezerva	-	-	Isključeno

⚠ OPREZ

Za Multi V modele, DIP prekidači 1, 2, 6 i 8 moraju biti isključeni.
Taj DIP prekidač upotrebljava se za druge modele.

2. Vanjska jedinica

U slučaju da proizvodi zadovoljavaju specifične uvjete, funkcija "Automatsko adresiranje" se može pokrenuti automatski s poboljšanom brzinom prebacivanjem DIP prekidača #3 na vanjskoj jedinici i resetiranjem napajanja.

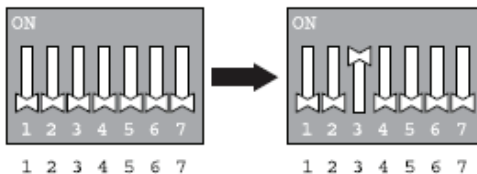
* Specifični uvjeti:

- Sva imena unutarnjih jedinica su ARNU****4.
- Serijski broj Multi V super IV (vanjske jedinice) je nakon listopada 2013.

DIP prekidač 7-dijelni LED



Tiskana pločica vanjske jedinice

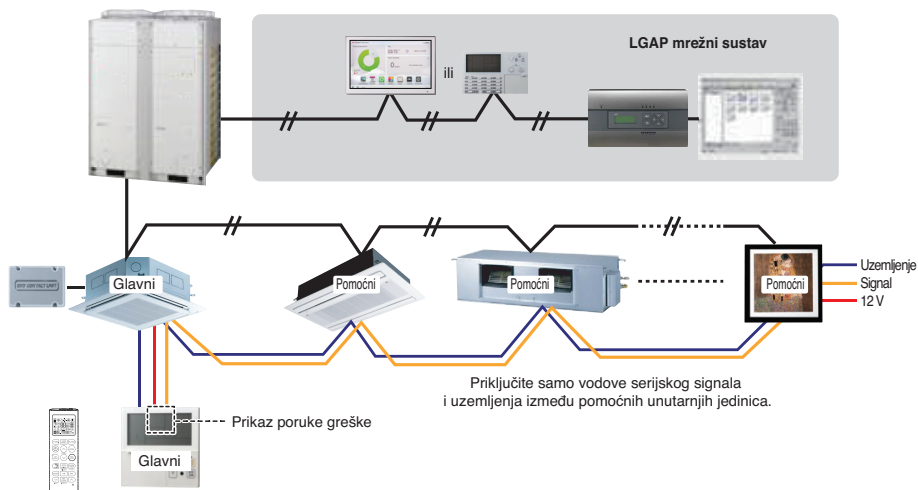


DIP prekidač vanjske jedinice

Postavke kontrole grupe

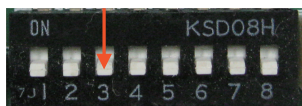
1. Kontrola grupe 1

■ Žicom povezan daljinski upravljač 1 + standardne unutarnje jedinice

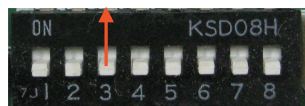


■ DIP prekidač na tiskanoj pločici (Unutarnje jedinice kazetnog i kanalnog tipa)

① Postavka glavni
- Br. 3 Isključen



② Postavka pomoćni
- Br. 3 Uključen



DIP prekidač unutarnje jedinice

Neki proizvodi nemaju DIP prekidač na tiskanoj pločici. Unutarnje jedinice se mogu postaviti na glavnu ili pomoćnu upotrebom bežičnog daljinskog upravljača umjesto DIP prekidača.

Za detalje postavljanja, molimo pogledajte priručnik za bežični daljinski upravljač.

1. Na jedan žicom povezan daljinski upravljač može se povezati najviše 16 unutarnjih jedinica.

Samo jednu unutarnju jedinicu postavite kao glavnu, a ostale postavite kao pomoćne.

2. Mogu se priključiti svi tipovi unutarnjih jedinica.

3. Istodobno se može upotrebljavati i bežični daljinski upravljač.

4. Istodobno se može povezati s bezpotencijalnim kontaktom i centralnim upravljačem.

- Glavna unutarnja jedinica može prepoznati samo bezpotencijalni kontakt i centralni upravljač.

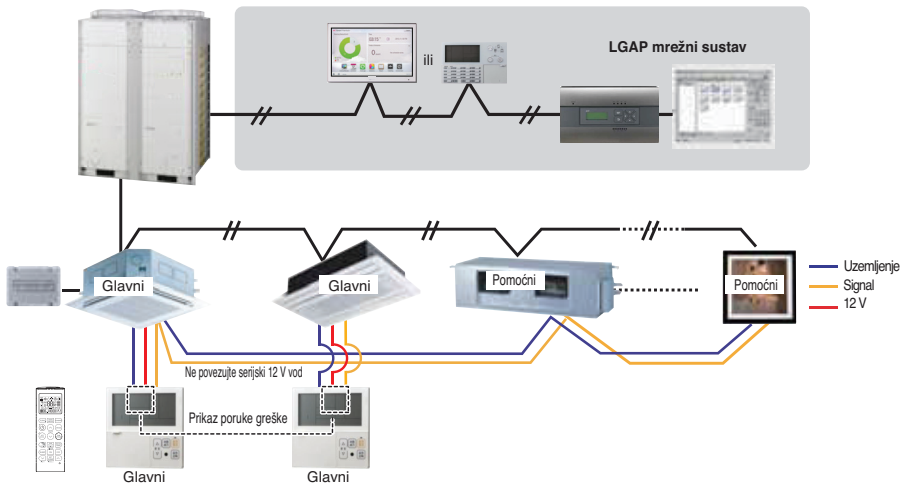
5. U slučaju bilo kakve greške na unutarnjoj jedinici, kod greške se prikazuje na žicom povezanom daljinskom upravljaču.

Mogu se kontrolirati druge unutarnje jedinice osim jedinica s greškom.

- * Spajanje unutarnjih jedinica moguće je od veljače 2009.
 - * Nepostavljanje glavne i pomoćne unutarnje jedinice može biti uzrok kvarova.
 - * U slučaju kontrole grupe, mogu se upotrebljavati sljedeće funkcije.
 - Odabir radnje, zaustavljanja ili režima
 - Postavljanje temperature i provjera sobne temperature
 - Promjena aktualnog vremena
 - Upravljanje brzinom strujanja zraka (velika/ srednja/mala)
 - Postavke rezervacije
- Neke funkcije se ne mogu koristiti.

2. Kontrola grupe 2

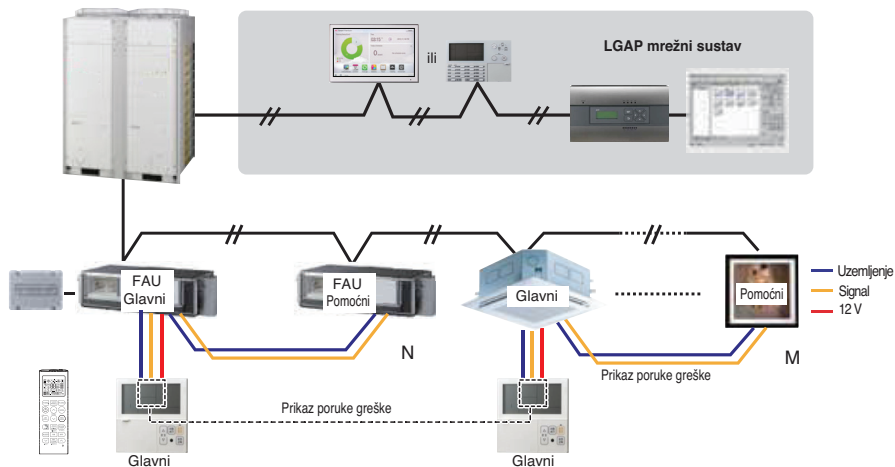
■ Žicom povezani daljinski upravljači + standardne unutarnje jedinice



- * **Moguće je kontrolirati 16 unutarnjih jedinica (maks.) glavnim žicom povezanim daljinskim upravljačem.**
- * Osim toga, isto je kao i kod kontrole grupe 1.

3. Kontrola grupe 3

■ Miješano priključivanje s unutarnjim jedinicama i jedinicom usisa svježeg zraka



* U slučaju spajanja sa standardnom unutarnjom jedinicom i jedinicom usisa svježeg zraka, jedinice usisa svježeg zraka odvojite standardnim jedinicama. (N, M ≤ 16)
(S obzirom da su postavke temperature različite)

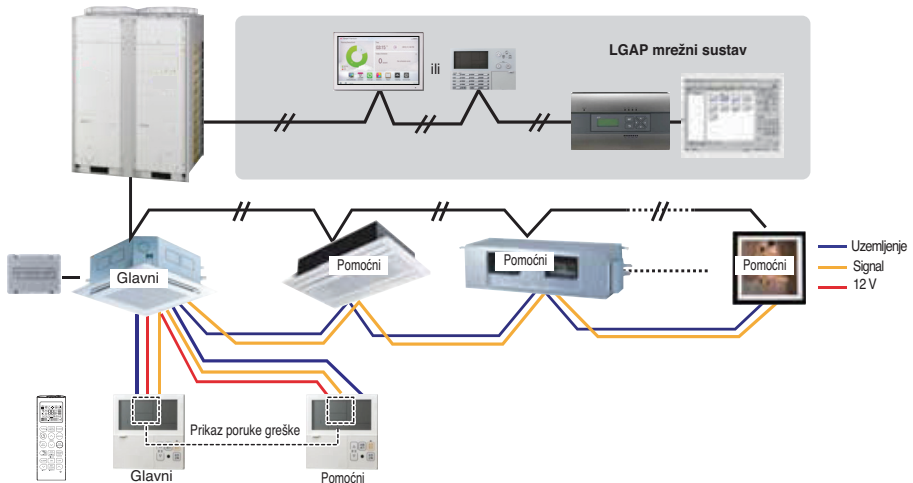
* Osim toga, isto je i kod kontrole grupe 1.



* Jedinica za svježi zrak: Standardna jedinica za svježi zrak:
Standardna unutarnja jedinica

4. 2 Daljinski upravljač

■ Žicom povezan daljinski upravljač 2 + unutarnja jedinica 1



1. Na jednu unutarnju jedinicu mogu se spojiti dva žicom povezana daljinska upravljača (maks.).

Samo jednu unutarnju jedinicu postavite kao glavnu, a ostale postavite kao pomoćne.

Samo jedan žicom povezan daljinski upravljač postavite na glavni, a ostale postavite kao pomoćne.

2. Na svaku vrstu unutarnje jedinice mogu se priključiti dva daljinska upravljača.

3. Istodobno se može upotrebljavati i bežični daljinski upravljač.

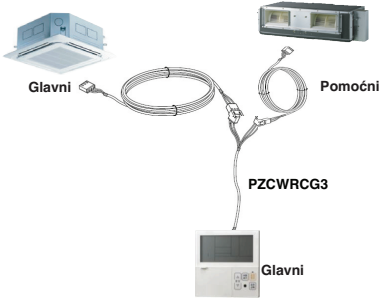
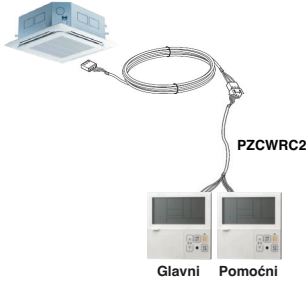
4. Istodobno se može povezati s bezpotencijalnim kontaktom i centralnim upravljačem.

5. U slučaju bilo kakve greške na unutarnjoj jedinici, kod greške se prikazuje na žicom povezanom daljinskom upravljaču.

6. Ne postoje ograničenja funkcija za unutarnju jedinicu.

5. Dodatna oprema za postavke kontrole grupe

Kontrola grupe se može postaviti koristeći sljedeću dodatnu opremu.

Unutarnja jedinica 2 kom + žicom povezan daljinski upravljač 1 kom	Unutarnja jedinica 1 kom + žicom povezan daljinski upravljač 2 kom
<p>* PZCWRCG3 kabel za priključivanje</p>  <p>The diagram illustrates the connection of a PZCWRCG3 cable. One end of the cable is connected to the main indoor unit (labeled 'Glavni'). The other end of the cable is connected to a remote control (labeled 'Pomoćni'). A separate cable is also shown connected to the main remote control (labeled 'Glavni').</p>	<p>* PZCWRC2 kabel za priključivanje</p>  <p>The diagram illustrates the connection of a PZCWRC2 cable. One end of the cable is connected to the main indoor unit (labeled 'Glavni'). The other end of the cable is connected to a remote control (labeled 'Pomoćni'). Two separate cables are also shown connected to the main remote controls (labeled 'Glavni' and 'Pomoćni').</p>

! OPREZ

- Koristite potpuno zatvoren nezapaljivi kanal u slučaju da lokalni građevinski propisi zahtijevaju upotrebu kablova u zajedničkom prostoru.

Oznaka modela

ARN	U	24	G	TT	D	4
-----	---	----	---	----	---	---

Serijski broj

Kombinacija funkcija

A/B : osnovna funkcija L : neo-plazma (zidna)

C/D : plazma (stropna kasetna)

G : niskostatično K : visoka senzibilna toplina

U : samostojeće bez kutije

SE/S8 - R : zrcalo V : srebrno B : plavo (ART COOL tip boja ploče)

SF - E : crveno V : srebrno G : zlatno 1 : Kiss (fotografija je promjenjiva)

Q : konzola Z : jedinica za unos svježeg zraka

Naziv okvira

Električni podatci

1 : 1Ø, 115 V, 60 Hz 2 : 1Ø, 220 V, 60 Hz

6 : 1Ø, 220 - 240 V, 50 Hz 7 : 1Ø, 100 V, 50/60 Hz

3 : 1Ø, 208/230 V, 60 Hz G : 1Ø, 220 - 240 V, 50 Hz/1Ø, 220 V, 60 Hz

Ukupan kapacitet rashlađivanja u Btu/h

Npr.) 5 000 Btu/h → '05' 18 000 Btu/h → '18'

Kombinacija načina s inverterom i samo hlađenje (C/O) ili toplinska pumpa (H/P)

N : AC Inverter i H/P V : AC Inverter i C/O

U : DC Inverter i H/P i C/O

MULTIV System with Indoor Unit using R32/R410A

* LGETA : U Npr.) URN

Emisija buke prenošene zrakom

A-ponderirani zvučni tlak koji emitira ovaj uređaj manji je od 70 dB.

** Razina buke može se razlikovati ovisno o lokaciji.

Navedene vrijednosti su razine emisije i nisu nužno sigurne razine za rad.

Iako postoji poveznica između razina emisije i izloženosti, to se ne može pouzdano upotrebljavati kako bi se odredilo jesu li potrebne daljnje mjere opreza.

Čimbenici koji utječu na stvarnu razinu izloženosti radne snage uključuju obilježja radnog prostora i druge izvore buke, npr. broj opreme i drugi susjedni procesi te duljina vremena tijekom kojeg je operater izložen buci. Također, dopuštena razina izloženosti može se razlikovati od zemlje do zemlje. Međutim, ta informacija će korisniku opreme omogućiti bolju procjenu opasnosti i rizika.

Granična koncentracija

Granična koncentracija je ograničenje koncentracije plina freona pri čemu se mogu poduzeti neposredne mjere bez štete po ljudsko tijelo kada se rashladno sredstvo izlije u zrak.

Granična koncentracija opisana je u jedinici kg/m³ (težina plina freona po jedinici volumena zraka) radi olakšavanja izračuna

Granična koncentracija: 0.44 kg/m ³ (R410A)
--

■ Izračun koncentracije rashladnog sredstva

Koncentracija rashladnog sredstva =

$$\frac{\text{Ukupna količina dopunjenog rashladnog sredstva u rashladnom postrojenju (kg)}}{\text{Kapacitet najmanje prostorije u kojoj je postavljena unutarnja jedinica (m}^3\text{)}}$$



Manufacturer :

LG Electronics Inc.

84, Wanam-ro, Seongsan-gu, Changwon-si, Gyeongsangnam-do, KOREA

UK Importer :

LG Electronics U.K. Ltd

Velocity 2, Brooklands Drive, Weybridge, KT13 0SL

Eco design requirement

- The information for Eco design is available on the following free access website.
<https://www.lg.com/global/support/cedoc/cedoc>