

EGYSZERŰSÍTETT HASZNÁLATI ÚTMUTATÓ

Micro Hi-Fi Audió

A speciális funkciókkal kapcsolatos utasításokat a <http://www.lg.com> honlapról letölthető használati útmutató tartalmazza.
Az útmutató tartalmának bizonyos részei eltérhetnek az Ön készülékétől.

MODELL
CM2460



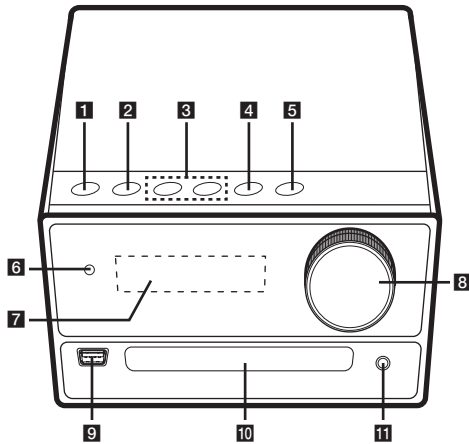
COV37282910

www.lg.com

Copyright © 2017-2023 LG Electronics Inc. Minden jog fenntartva.

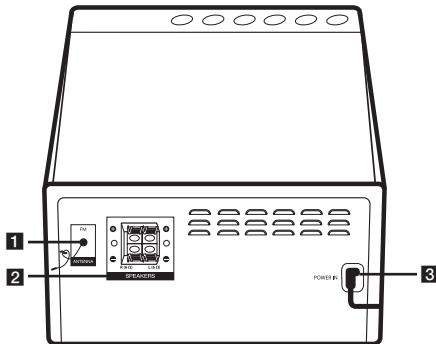


Előlap



- 1** (Főkapcsoló)
A készülék BE- vagy KIKAPCSOLÁSA.
 - 2** **F**
A funkció és a bemeneti jelforrás kiválasztása.
 - 3** (Kihagyás/Keresés)
- Keresés előre vagy visszafelé.
- Ugrás a következő/előző számra/fájltra.
- TUNING - / +**
Kijelöli a rádióállomásokat.
- 4** (Lejátszás/Szünet)
- A lejátszás elindítása vagy szüneteltetése.
- A mono/sztereó kiválasztása.
 - 5**
A lemeztálca nyitása és zárása.
 - 6** Távvezérlő érzékelő
 - 7** Kijelző
 - 8** Hangerőszabályozó gomb
A hangszóró hangerejének beállítása.
 - 9** USB
Hangfájlok lejátszása a készülékhez csatlakoztatott USB-eszközzel.
 - 10** Lemeztálca
 - 11** **PORT. IN**
Csatlakoztatás egy hordozható eszközhöz.

Hátlap



- 1** FM ANTENNA
- 2** **SPEAKERS (HANGSZÓRÓ) (L/R)** csatlakozók
- 3** **POWER IN (ÁRAMELLÁTÁS)**

Vezérlő alkalmazás



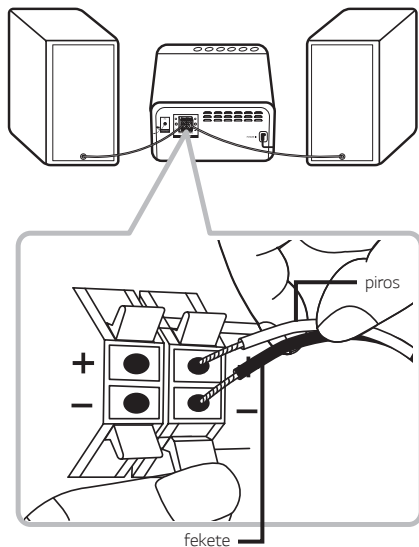
Töltse le a **Music Flow Bluetooth** alkalmazást a készülékére.

LG Sound Sync (Vezeték nélküli Szinkronizáció)



Bővebb információért töltse le az online használati útmutatót. <http://www.lg.com>

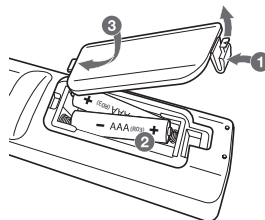
A hangszóró csatlakoztatása



Vezeték nélküli hálózati kapcsolat vagy vezeték nélküli eszközkapcsolat bontása

A bekapcsológombot 5 másodpercnél hosszabb ideig nyomva tartva kapcsolja ki a készüléket.

Az akkumulátor cseréje



Megfelelőségi nyilatkozat



Az LG Electronics ezennel kijelenti, hogy a MICRO HI-FI RENDSZER típusú rádiókészülék megfelel a 2014/53/EU számú irányelvnek. Az EU-megfelelőségi nyilatkozat teljes szövege elérhető a következő internetes címen:

<http://www.lg.com/global/support/cedoc/cedoc#>

Figyelmeztetés: a készülék üzembehelyezésekor és működtetésekor legalább 20 cm-es távolságnak kell lennie a készülék és a test között.

| Frekvenciatartomány | Kimenő teljesítmény (Max.) |
|---------------------|----------------------------|
| 2402 – 2480 MHz | 10 dBm |

További információk

Műszaki leírás

| | |
|--|--|
| Tápellátási követelmények | Lásd a készülék típus tábláján. |
| Teljesítmény-felvétel | Lásd a készülék típus tábláján. Hálózati készenlét: 0,5 W (Ha minden hálózati port aktiválva van.) |
| Méreték (Szé. x Ma. x Mé.) | Körülbelül 230 mm x 125 mm x 236 mm |
| Nettó tömeg | Körülbelül 2,1 kg |
| Busz tápfeszültsége (USB) | 5 V 500 mA |
| Erősítő (teljes RMS kimeneti teljesítmény) | 100 W |

A kialakítás és a műszaki adatok előzetes bejelentés nélkül megváltozhatnak.

