

Delta Geocoil - DGC

200-250-300 l.

EUR

Hrvat



SIGURNOSNE INFORMACIJE
INFORMACIJE O UPOTREBI I ODRŽAVANJU
PRIRUČNIK ZA UGRADNJU
TDS - TEHNIČKI PODACI

SADRŽAJ

1. Sigurnosne upute	3
1.1 Opće informacije.....	3
1.2 Sigurnosne upute za korisnike.....	4
1.3 Sigurnosne upute za instalatere.....	4
2. Opis proizvoda	5
2.1 Identifikacija proizvoda.....	5
2.2 Namjena.....	5
2.3 Oznaka CE.....	5
2.4 Tehnički podaci.....	5
2.5 ErP podaci (TDS).....	5
3. Upute za postavljanje	6
3.1 Proizvodi obuhvaćeni ovim uputama.....	6
3.2 Uključeno u isporuku.....	6
3.3 Dimenzije proizvoda.....	6
3.4 Zahtjevi u vezi mjesta postavljanja.....	7
3.5 Ugradnja cijevi.....	8
3.6 Električne instalacije.....	10
4. Početno puštanje u pogon	12
4.1 Punjenje vodom.....	12
4.2 Uključivanje napajanja.....	12
4.3 Postavljanje ventila za miješanje.....	12
4.4 Kontrolne točke.....	12
4.5 Ispraznite vodu.....	12
4.6 Predaja krajnjem korisniku.....	12
5. Postavke	13
5.1 Postavke.....	13
5.2 Održavanje i godišnji pregled.....	13
6. Rješavanje problema	14
6.1 Kvarovi i popravci.....	14
7. Jamstveni uvjeti	15
7.1 Jamstvo i registracija.....	15
7.2 Služba za korisnike.....	15
8. Uklanjanje proizvoda	15
8.1 Uklanjanje.....	15
8.2 Shema povrata.....	15

1. Sigurnosne upute

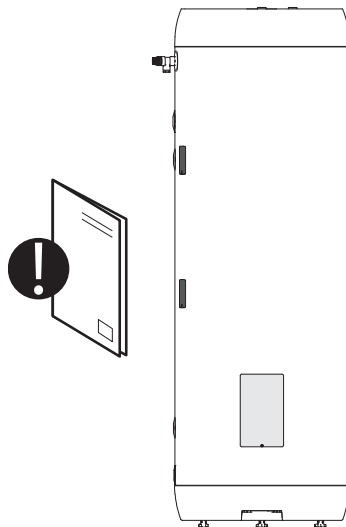
1.1 Opće informacije

Prije postavljanja, održavanja ili prilagođavanja bojlera pažljivo pročitajte sljedeće sigurnosne upute.





Moguće su tjelesne ozljede ili materijalne štete ako se proizvod ne postavi ili ne koristi na predviđeni način.

Ovaj priručnik i ostale relevantne dokumente čuvajte na mjestu gdje će biti dostupni za buduću upotrebu.








Proizvođač pretpostavlja da se krajnji korisnik pridržava isporučenih sigurnosnih uputa, uputa za uporabu i održavanje te da se instalater pridržava priručnika za ugradnju i relevantnih standarda i propisa koji su na snazi na dan ugradnje.



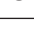


Simboli korišteni u ovom priručniku:








 UPOZORENJE	Može prouzročiti teške ozljede ili smrt
 OPREZ	Može prouzročiti lakše ili umjerene ozljede ili materijalnu štetu
 NEMOJTE	
 UČINITE	





1.2 Sigurnosne upute za korisnike

 UPOZORENJE	
	Preljev iz sigurnosnog ventila NE SMIJE biti zapečaćen ili začepljen.
	Proizvod NE SMIJE biti prekriven poklopcem na prednjoj strani.
	Proizvod se NE SMIJE preinačivati ili mijenjati iz izvornog stanja.
	Ovaj uređaj nije prilagođen da ga koriste osobe (uključujući djecu) sa smanjenim fizičkim, osjetilnim ili mentalnim sposobnostima ili manjkom iskustva i znanja, osim ako nisu pod nadzorom ili primaju upute u vezi uporabe ovog uređaja od osobe koja je odgovorna za njihovu sigurnost.
	Djecu treba nadgledati kako bi se osiguralo da se ne igraju s uređajem.
	Proizvod se mora napuniti vodom prije uključivanja napajanja.

 OPREZ	
	Proizvod se ne smije izlagati smrzavanju, previsokom tlaku, prenaponu ili tretmanu klorom. Pogledajte jamstvene odredbe.
	Ovim se uređajem mogu koristiti djeca starija od 8 godina i osobe sa smanjenim fizičkim, osjetilnim ili mentalnim sposobnostima ili s manjkom iskustva i znanja, no uz nadzor ili upute o sigurnoj upotrebi uređaja te ako razumiju uključene opasnosti. Djeca se ne smiju igrati uređajem. Čišćenje i održavanje ne smiju obavljati djeca bez nadzora.

1.3 Sigurnosne upute za instalatere

 UPOZORENJE	
	Preljev iz sigurnosnog ventila NE SMIJE biti zapečaćen ili začepljen.
	Ispusna cijev iz bilo kojeg sigurnosnog uređaja mora biti barem za jednu veličinu cijevi veća od nazivne veličine izlaza sigurnosnog uređaja (duljina < 9 m). Ispusna cijev mora imati kontinuirani pad do odvoda, biti neprekinuta i zaštićena od smrzavanja u svakom trenutku.
	Električno napajanje grijača mora se provesti u skladu s važećim lokalnim propisima i najboljom praksom što mora obaviti kvalificirani električar. Proizvod treba trajno napajanje.
	Kabel za napajanje iz mreže mora izdržati 90 °C. Potrebno je ugraditi uređaj za rasterećenje naprezanja.
	Proizvod se mora napuniti vodom prije uključivanja napajanja.
	Potrebno je pridržavati se odgovarajućih propisa i standarda te ovog priručnika za ugradnju.

 OPREZ	
	Proizvod se mora postaviti u prostoriju s odvodom u podu. Proizvođač ne preuzima nikakvu odgovornost ako se ova odredba ne poštuje.
	Proizvod mora biti pravilno poravnat okomito i vodoravno, na podu ili zidu prikladnom za ukupnu težinu proizvoda tijekom rada. Pogledajte tipsku pločicu.
	Proizvod mora imati razmak za servisiranje od 40 cm ispred električnog poklopca / 10 cm iznad najviše točke.

2. Opis proizvoda

2.1 Identifikacija proizvoda

Podaci za identifikaciju vašeg proizvoda mogu se pronaći na tipskoj pločici pričvršćenoj na proizvod. Tipska pločica sadrži pojedinosti o proizvodu u skladu s normama EN 12897:2016 i EN 60335-2-21, kao i druge korisne podatke. Za više informacija pogledajte Izjavu o sukladnosti na <https://www.lg.com/global/support/cedoc/cedoc>.

LG proizvodi projektirani su i proizvedeni u skladu sa: EN 12897:2016 - standardom za tlačne posude EN 60335-2-21 - sigurnosnim standardom

LG Electronics ima certifikat za ISO 9001 - kvalitetu
ISO 14001 - okoliš
ISO 45001 - radno okruženje

2.2 Namjena

Delta Geocoil projektiran je za opskrbu kućanstava toplom tekućom vodom. Proizvod je namijenjen za korištenje s alternativnim izvorima energije.

2.3 Oznaka CE

Oznaka CE pokazuje da je proizvod u skladu s relevantnim direktivama. Za više informacija pogledajte Izjavu o sukladnosti na <https://www.lg.com/global/support/cedoc/cedoc>.

Proizvod je u skladu s direktivama za:

LVD 2014/35/EU - niski napon

EMC 2014/30/EU - elektromagnetsku kompatibilnost

PED 2014/68/EU - opremu pod tlakom

Svi korišteni sigurnosni ventili moraju imati oznaku CE i biti u skladu s PED 2014/68/EU.

2.4 Tehnički podaci

LG broj modela	Šifra proizvoda:	Kapacitet, osobe	Težina (neto), kg.	Promjer x visina mm.	Volumen tereta m ³	Volumen vode 40 °C	Postavka termostata °C
11015508	SD020SASNO EPWXLEU	3.5	53	ø595 x 1270	0,48	-	70
11015509	SD025SASNO EPWXLEU	4.5	60	ø595 x 1540	0,57	-	70
11015510	SD030SASNO EPWXLEU	5.5	69	ø595 x 1750	0,64	-	70

Proizvodi su klasificirani kao IP21.

2.5 ErP podaci - Tehnički podaci

Marka	LG broj modela	Ime modela	Stvarni volumen L	Gubitak topline W	ErP ocjena
LG Electronics	11015508	SD020SASNO EPWXLEU	191	53	B
LG Electronics	11015509	SD025SASNO EPWXLEU	245	62	B
LG Electronics	11015510	SD030SASNO EPWXLEU	284	68	B

Uredba: 2017/1369/EU - Uredba: EU 812/2013 | Direktiva: 2009/125/EZ - Uredba: EU 814/2013
Gubitak topline testiran prema standardu EN 12897:2016



3. Upute za postavljanje

3.1 Proizvodi obuhvaćeni ovim uputama

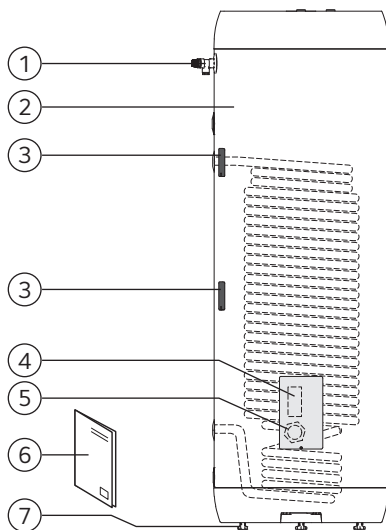
SD020SASNO EPWXLEU

SD025SASNO EPWXLEU

SD030SASNO EPWXLEU

3.2 Ukjučeno u isporuku

Ref. br.	Broj	Opis
1	1	PT sigurnosni ventil
2	1	Grijaći kotao za vodu s ugrađenom zavojnicom
3	2	Utor za senzor
4	1	Termostat
5	1	Grijaći element
6	1	Priručnik za ugradnju (ovaj dokument)
7	3	Nožice (tvornički ugrađene)



3.3 Dimenzije proizvoda

Sve dimenzije su u mm

Proizvod	A	B	I		Ø
SD020SASNO	0-40	1270	675		595
SD025SASNO	0-40	1540	675		595
SD030SASNO	0-40	1750	675		595

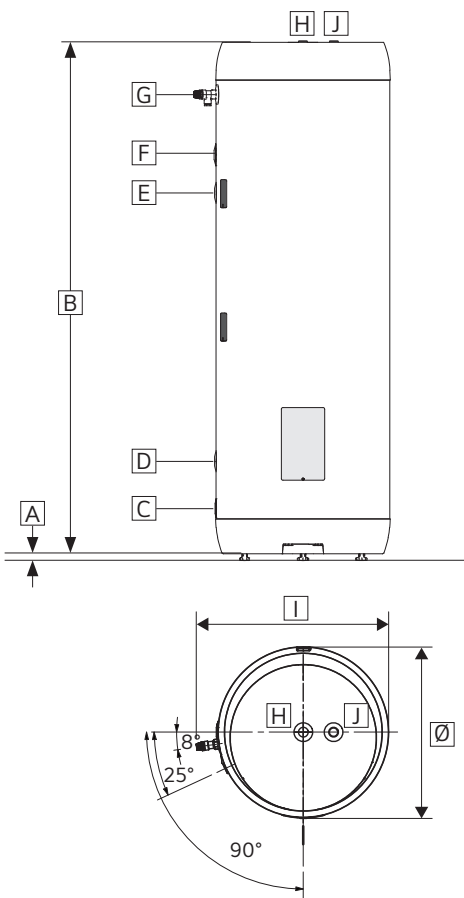
Tolerancija +/- 5 mm (ne dimenzija A).

3.3.1 Visine priključka

Sve dimenzije su u mm

Proizvod	C	D	E	F	G	H & J
SD020SASNO	155	316	926	926	1087	1087
SD025SASNO	155	316	926	1191	1357	1357
SD030SASNO	155	316	1231	1361	1567	1567

Tolerancija +/- 5 mm

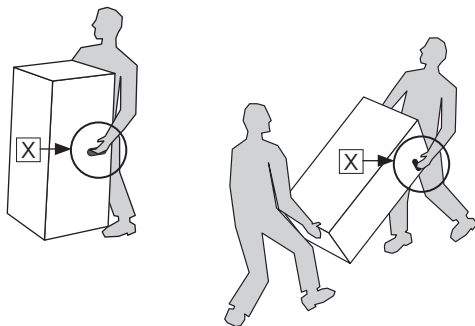


3.3.2 Isporuka

Proizvod treba pažljivo transportirati kako je prikazano, s ambalažom. Koristite ručke u kutiji (X).

⚠ OPREZ

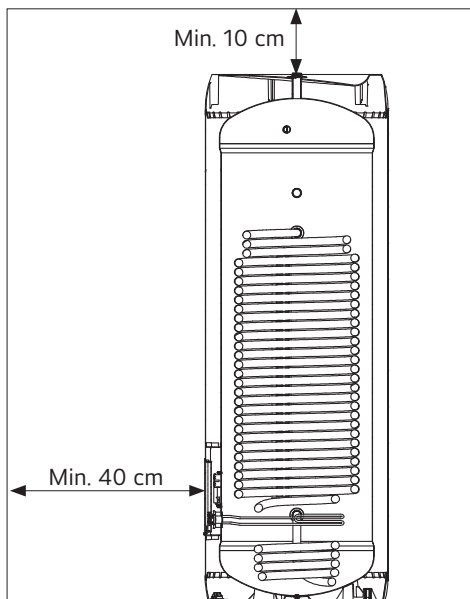
Za podizanje proizvoda ne smiju se koristiti cijevi, ventili i sl. jer bi to moglo prouzročiti kvarove.



3.4 Zahtjevi za mjesto ugradnje i položaj

⚠ OPREZ

❗	Proizvod se mora postaviti u prostoriju s odvodom u podu. Proizvođač ne preuzima nikakvu odgovornost ako se ova odredba ne poštuje.
❗	Proizvod se mora postaviti na suho mjesto trajno zaštićeno od smrzavanja.
❗	Proizvod se mora postaviti na pod ili zid prikladan za ukupnu težinu proizvoda tijekom rada. Pogledajte tipsku pločicu.
❗	Proizvod mora imati razmak za servisiranje od 40 cm ispred električnog poklopca / 10 cm iznad najviše točke.
❗	Proizvod mora biti lako dostupan u domu radi servisiranja i održavanja.



3.5 Ugradnja cijevi

Proizvod je projektiran za trajno spajanje na glavni vodovod. Za ugradnju treba koristiti odobrene cijevi ispravne veličine. Moraju se poštivati relevantni standardi i propisi.

3.5.1 Priklučci – dimenzije i funkcija

Veza	Dimenzija	Funkcija
A	G3/4" F	Anoda (neobavezno, nije isporučena)
B	G3/4" F	Ulaz hladne vode
C	G3/4" F	Priključak zavojnice, POVRAT
D	G3/4" F	Cirkulacija tople vode
E	G3/4" F	Priključak zavojnice, PROTOK
F	G3/4" F	Izlaz tople vode
G	ø6 / 8 mm	Utor za senzor
H	G1/2" F	Sigurnosni ventil za tlak i temperaturu (isporučen)

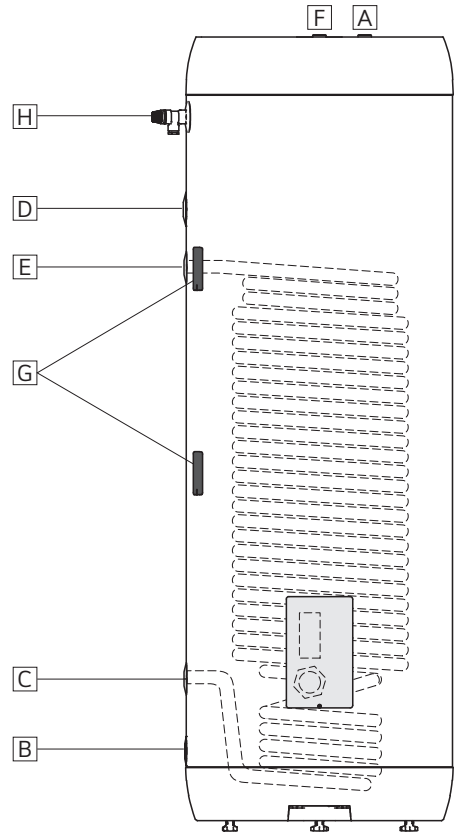
3.5.2 Tlak ulazne vode

Učinkovitost proizvoda ovisi o tlaku ulazne hladne vode. Tlak vode trebao bi biti min. 2 bara i maks. 6 bara tijekom cijelog dana. Prekomjerni tlak vode može se prilagoditi ugradnjom ventila za smanjenje tlaka.

3.5.3 Priklučne cijevi

Cijevi odgovarajuće veličine i kvalitete trebaju se provući do priključaka na proizvodu i pričvrstiti odgovarajućim brtvilom.

U krug grijanja treba ugraditi sigurnosni ventil (vidi točku 2.3) prikladan za instalirani učinak u skladu s važećim lokalnim propisima (nije isporučen).



3.5.4 Tablica pada tlaka – zavojnica

Informacije o proizvodu:		Pad tlaka (mbar) pri volumnom protoku:							Cw vrijednost (m³/h):
Proizvod	Površina zavojnice m²	540 L/h (0,15L/s)	900 L/h (0,25 L/s)	1800 L/h (0,50 L/s)	2700 L/h (0,75 L/s)	3600 L/h (1,00L/s)	4500 L/h (1,25 L/s)	5400 L/h (1,50 L/s)	Protok @ pad tlaka od 1 bar
SD020SASNO	2.6	28	76	288	573	1001	1494	2120	3.9
SD025SASNO	2.6	28	76	288	573	1001	1494	2120	3.9
SD030SASNO	3.1	35	81	306	619	1081	1619	2321	3.8

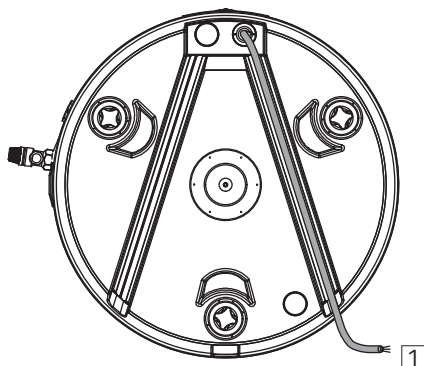
3.5.5 Upute za ugradnju

⚠ UPOZORENJE	
❗	Proizvod se mora napuniti vodom prije uključivanja napajanja.
❗	Ispusna cijev iz bilo kojeg sigurnosnog uređaja mora biti barem za jednu veličinu cijevi veća od nazivne veličine izlaza sigurnosnog uređaja (duljina < 9 m). Ispusna cijev mora imati kontinuirani pad do odvoda, biti neprekinuta i zaštićena od smrzavanja u svakom trenutku.

⚠ OPREZ	
❗	Proizvod se mora postaviti u prostoriju s odvodom u podu. Proizvođač ne preuzima nikakvu odgovornost ako se ova odredba ne poštuje.
❗	Proizvod mora biti pravilno poravnat okomito i vodoravno, na podu ili zidu prikladnom za ukupnu težinu proizvoda tijekom rada. Pogledajte tipsku pločicu.
❗	Proizvod mora imati razmak za servisiranje od 40 cm ispred električnog poklopca / 10 cm iznad najviše točke.

3.5.6 Preporuka za ugradnju

PREPORUKA	
-	Ostavite razmak do poda. Odvijte nožice najmanje 15 mm od dna proizvoda.
-	Kabel za napajanje (1) treba biti skriven ispod jednog od kanala na dnu proizvoda, kao što je prikazano na slici.
-	Ako je ugrađen nepovratni ventil, treba ugraditi redukcijski ventil i ekspanzijsku posudu kako bi se spriječilo kapanje iz sigurnosnog ventila.
-	Ako maksimalni tlak vode prijeđe 6 bara u razdoblju od 24 sata, treba ugraditi redukcijski ventil i ekspanzijsku posudu.



3.6 Električna instalacija

Električno napajanje grijača mora se provesti u skladu s važećim lokalnim propisima i najboljom praksom što mora obaviti kvalificirani električar. Proizvod treba trajno napajanje.

3.6.1 Električne komponente

Komponenta	Napomena
Sigurnosni termostat	Sigurnosno isključivanje 85°C
Radni termostat	Prilagodljivo 50 – 75 °C
Grijači element	2,8 kW – 1-fazni 230 V
Kabel za napajanje	Otporan na toplinu do 90 °C
Unutarnji vodiči	Otporan na toplinu

3.6.2 Električni spojevi u razvodnoj kutiji

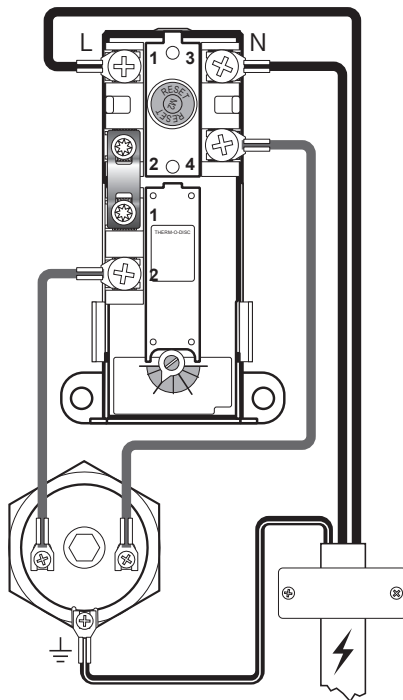
- A) Vodič faze (L) spojen na točku „A“ na termostatu.
 B) Neutralni vodič (N) spojen na točku „B“ na termostatu.
 C) Žuti vodič sa zelenom prugom – uzemljenje – spojen na priključak za grijači element (mesingani šesterokutni)

3.6.3 Postavke momenta

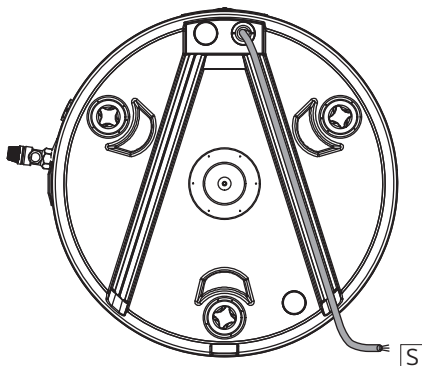
Komponenta	Moment sile
G1.1/4" vanjski – grijači element	60 Nm (+/- 5)
Vijci termostata (A i B)	2 Nm (+/- 0.1)
Vijak za uzemljenje na glavi elementa	2 Nm (+/- 0.1)

⚠ UPOZORENJE

Na priključcima L i N prisutan je stalan napon. Prije provođenja bilo kakvih električnih radova, napajanje se mora isključiti i osigurati zaštitu od aktiviranja dok su radovi u tijeku.



Električno spajanje, shematski prikaz



3.6.4 Upute za ugradnju

⚠ UPOZORENJE	
❗	Proizvod se mora napuniti vodom prije uključivanja napajanja.
❗	Električno napajanje grijača mora se provesti u skladu s važećim lokalnim propisima i najboljom praksom što mora obaviti kvalificirani električar. Proizvod treba trajno napajanje.
❗	Kabel za napajanje iz mreže mora izdržati 90 °C. Potrebno je ugraditi uređaj za rasterećenje naprezanja.

⚠ OPREZ	
❗	Proizvod mora imati razmak za servisiranje od 40 cm ispred električnog poklopca / 10 cm iznad najviše točke.
❗	Ako je kabel za napajanje iz mreže oštećen, treba ga zamijeniti kabelom kvalitete koja zadovoljava zahtjeve instalacije. Kabel mora zamijeniti kvalificirani električar.

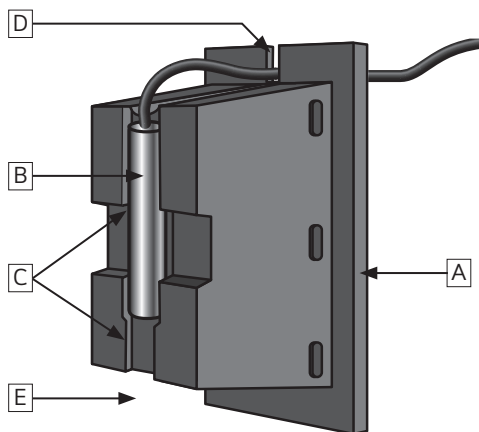
3.6.5 Preporuka za ugradnju

PREPORUKA	
-	Kabel za napajanje iz mreže (S) treba biti skriven ispod jednog od kanala na dnu proizvoda, kao što je prikazano na slici na prethodnoj stranici.
-	Za proizvode snage ≤ 2 kW treba koristiti osigurač > 10 A / vodič $> 1,5\#$. Za proizvode snage ≤ 3 kW treba koristiti osigurač > 15 A / vodič $> 2,5\#$.

3.6.6 Ugradnja senzora temperature

Proizvod je opremljen nosačem senzora temperature koji omogućuje ugradnju senzora od 6 ili 8 mm. senzor temperature. Za ugradnju senzora temperature slijedite dolje navedene upute.

1. Uklonite nosač senzora temperature (A) iz tijela spremnika tako da ga uhvatite i ravno povučete.
2. Čvrsto umetnite senzor temperature (B) u odgovarajuće utor na nosaču senzora i postavite kabel senzora temperature u utor za kabel (D). Senzor od 8 mm (prikazan) uklapa se u gornje utor (C), dok se senzor od 6 mm uklapa u donji utor (E).
3. Vratite nosač senzora u tijelo spremnika, pazeći da je nosač potpuno umetnut kako bi se uspostavio pravilan kontakt između senzora i unutarnje površine spremnika od nehrđajućeg čelika. Provjerite je li kabel senzora pravilno postavljen u utor za kabel (D) kako biste izbjegli moguće oštećenje kabela.



4. Početno puštanje u pogon

4.1 Punjenje vodom

Najprije provjerite jesu li sve cijevi ispravno spojene. Zatim postupite na sljedeći način:

- Otvorite slavinu za toplu vodu – ostavite je otvorenu
 - Otvorite dovod hladne vode do proizvoda. Provjerite teče li voda iz otvorene slavine za toplu vodu slobodno, bez zračnih čepova. Zatvorite slavinu za toplu vodu.
- Punjenje/praznjenje zavojnice: slijedite upute za vanjski izvor topline.

4.2 Uključivanje napajanja

Kada je cilindar napunjen vodom, napajanje se može uključiti.

4.3 Kontrolne točke

- Provjerite jesu li svi spojevi cijevi do/od proizvoda nepropusni i da ne propuštaju.
- Provjerite je li dovod napajanja do proizvoda izložen riziku od mehaničkih, toplinskih ili kemijskih oštećenja.
- Provjerite je li preljevna cijev iz sigurnosnog ventila čista, neoštećena i bez smrzavanja s padom prema odvodu.
- Provjerite stoji li proizvod čvrsto okomito i vodoravno.

4.4 Pražnjenje vode

⚠ UPOZORENJE

Temperatura vode u proizvodu može prijeći 75 °C i može prouzročiti opekline. Prije pražnjenja, slavinu za toplu vodu treba otvoriti do maks. tlaka/temperature i to na najmanje 3 minute.

- Isključite napajanje.
- Zatvorite dovod hladne vode.
- Otvorite slavinu za toplu vodu do maksimuma i ostavite je otvorenom (sprječava vakuum).
- Odspojite cijevi za dovod hladne vode (D) do proizvoda. Proizvod ispražnjen.

Prije ponovnog punjenja proizvoda, cijev za dovod hladne vode mora se ponovno spojiti na priključak (D) uz odgovarajuće brtvilo. Provjerite je li spoj čvrst tijekom rada proizvoda.

4.4.1 Pražnjenje zavojnice

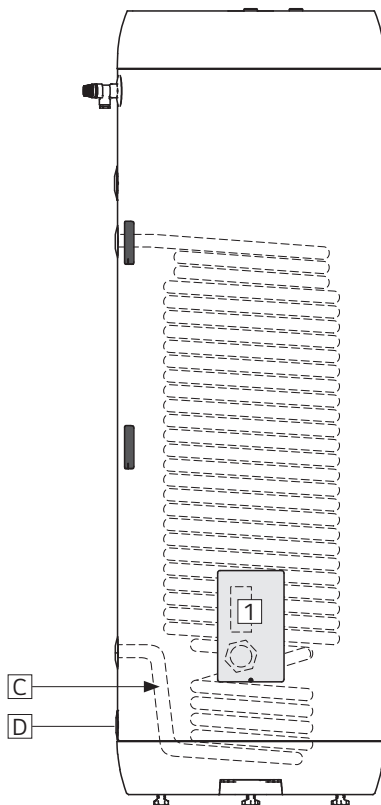
Prilikom pražnjenja slijedite upute za vanjski izvor topline. Zatim odvojite povratnu cijev od zavojnice. Zavojnica se prazni preko donjeg priključka. Napomena: zavojnica ima usponski vod (C) od najniže točke, gdje se skuplja tekućina. Za potpuno pražnjenje zavojnice, potrebno je primijeniti komprimirani zrak na gornji priključak zavojnice kako bi se ispraznila sva

tekućina.

4.5 Predaja krajnjem korisniku

INSTALATER MORA:

- Uputiti krajnjeg korisnika o sigurnosnim uputama i uputama za održavanje.
- Uputiti krajnjeg korisnika o postavkama i pražnjenju proizvoda.
- Preдати ovaj priručnik za ugradnju krajnjem korisniku.
- Unesite kontaktne podatke s tipske pločice na proizvodu..



5. Postavke

5.1 Postavke

5.1.1 Postavka termostata

Termostat na proizvodu može se namjestiti na vrijednosti od 50 – 75 °C. Termostat se ne smije postaviti na vrijednost nižu od 60 °C kako bi se spriječilo rast bakterija. Za namještanje željene temperature:

- Isključite napajanje.
- odvijačem uklonite poklopac (1).
- pomoću pomoću kotačića za podešavanje namjestite temperaturu na termostatu (3).
- Termostat se može namjestiti na vrijednosti od 50 – 75 °C.

Vratite poklopac (1) prije spajanja na napajanje.

5.1.2 Resetiranje sigurnosnog termostata

Sigurnosni termostat na proizvodu isključuje se kada postoji opasnost od pregrijavanja. To se resetira uklanjanjem poklopca (1) i pritiskom na gumb „Sigurnost“ (2). Ako se termostat više puta isključuje, obratite se instalateru.

5.1.3 Prilagođavanje nožica

Proizvod je opremljen s tri tvornički ugrađene nožice koje je moguće prilagođavati za 0 – 40 mm. Odvijte nožice najmanje 15 mm od dna proizvoda. Pojedinačno prilagođavajte nožice dok proizvod ne stoji čvrsto okomito i vodoravno.

5.2 Održavanje

Sve komponente proizvoda mora godišnje pregledati osoba starija od 18 godina s dovoljnim znanjem. Godišnji pregled uključuje:

- provjeru jesu li svi spojevi i cijevne spojnice čvrsti i da ne propuštaju.
- Zatezanje svih spojeva u električnoj razvodnoj kutiji:

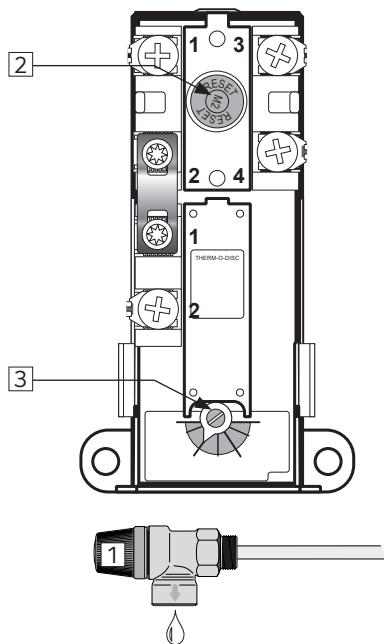
- isključite napajanje proizvoda i osigurajte ga od aktiviranja dok je postupak u tijeku.
- Uklonite poklopac razvodne kutije (1) i pritegnite sve spojeve, pogledajte postavke momenta u tablici 3.6.4.
- Vratite poklopac razvodne kutije (1) prije

ponovnog uključivanja napajanja.

- Godišnji pregled sigurnosnog ventila mora se obaviti prema dolje navedenom postupku.

⚠ UPOZORENJE

U razvodnoj kutiji mora biti prisutan stalan napon. Prije provođenja bilo kakvih električnih radova, napajanje se mora isključiti i osigurati zaštitu od aktiviranja dok su radovi u tijeku.



UPUTE ZA ODRŽAVANJE

⚠ Godišnji pregled sigurnosnog ventila:	
-	otvorite ventil na 1 minutu okretanjem gumba (1) u smjeru suprotnom od kazaljke na satu u otvoreni položaj.
-	Vizualno provjerite teče li voda slobodno u odvod.
-	DA = U REDU. Zatvorite ventil okretanjem gumba (1) dalje u smjeru kazaljke na satu dok se ventil ne zatvori.
-	NE = NIJE U REDU. Isključite napajanje / zatvorite dovod vode. Obratite se instalateru.

6. Rješavanje problema

6.1 Kvarovi i rješenja

Ako se problemi pojave tijekom upotrebe proizvoda, provjerite moguće kvarove i rješenja u tablici. Ako problem nije prikazan u tablici za rješavanje problema ili niste sigurni u čemu je problem,

obratite se instalateru (pogledajte tipsku pločicu na proizvodu) ili u LG Electronics - pogledajte odjeljak 7.1.

RJEŠAVANJE PROBLEMA

Problem	Mogući uzrok kvara	Moguće rješenje
Nema tople vode	Prekinuto napajanje.	Provjerite je li osigurač postavljen, a prekidač uzemljenja nije iskočio.
	Termostat se isključio.	Pritisnite gumb „Sigurnost“ na sigurnosnom termostatu; pogledajte „Korisnički priručnik“.
	Grijači element je neispravan	Zamijenite grijači element. Kontaktirajte ovlaštenog instalatera.
	Propuštanje iz cijevi za toplu vodu	Provjerite na sljedeći način: a) zatvorite sve slavine za toplu vodu, b) pričekajte 2 – 3 sata, c) opipajte izlaznu cijev za toplu vodu kako biste vidjeli je li vruća. Ako je tako, postoji propuštanje iz cijevi za toplu vodu ili negdje drugdje. Kontaktirajte ovlaštenog instalatera.
Postoji propuštanje/kapanje iz sigurnosnog ventila / često se ujutro nalazi voda na podu pored spremnika	Redukcijski ventil tlaka, vodomjer ili blokirani nepovratni ventil na dovodu vode.	Ugradite AX ekspanzijsku posudu koja apsorbira širenje tijekom grijanja i ugradite redukcijski ventil tlaka za stabilan tlak vode u kući. Redukcijski ventil tlaka prilagođava se prema tlaku u ekspanzijskoj posudi. Kontaktirajte ovlaštenog instalatera.
	Tlak vode u kući je previsok.	
	Sigurnosni ventil je istrošen ili su čestice zaglavljene između membrane i sjedišta ventila jer je voda prljava.	Pokušajte isprati vodom kroz sigurnosni ventil. Otvorite ventil na približno 1 minutu. Ako ventil još uvijek propušta, treba ga zamijeniti. Kontaktirajte ovlaštenog instalatera.
	Propuštanje iz grijačeg elementa.	Provjerite na sljedeći način: a) isključite dovod električne energije, b) odvrnite poklopac, c) vizualno provjerite ima li propuštanja iz grijačeg elementa. Ako je tako, zamijenite brtvu / grijači element. Kontaktirajte ovlaštenog instalatera.
Nema dovoljno tople vode	Velika potrošnja u kući.	Podignite temperaturu na termostatu na 75 °C, pogledajte „Korisnički vodič“. Promijenite i koristite veći LG grijač vode. Kontaktirajte ovlaštenog instalatera.
Temperatura nije dovoljno visoka	Termostat je postavljen na niske temperature.	Podignite temperaturu na termostatu na 75 °C, pogledajte „Korisnički vodič“.
	Promjena s hladne na toplu vodu u slavina.	Kontaktirajte ovlaštenog instalatera.
Osigurač / prekidač uzemljenja više se puta isključuje	Mogući kvar u električnom sustavu bojlera.	Provjerite na sljedeći način: a) isključite dovod električne energije, b) odvrnite poklopac, c) vizualno provjerite ima li problema na razvodnoj kutiji. Ako ima problema, kontaktirajte ovlaštenog instalatera koji neka provjeri. Ugradite poklopac.
Dugo traje prije nego što voda dođe do slavine	Dugačke cijevi od grijača vode do slavine.	Ugradite vodič za cirkulaciju ili grijači kabel na cijev za toplu vodu. Ili pored slavine ugradite pomoćni grijač. Kontaktirajte ovlaštenog instalatera.
Kucanje u cijevima kada je vruća slavinna zatvorena	Veliko povećanje tlaka kada se slavinna brzo zatvori.	Potpuno normalno. Ako je problematično ugradite AX ekspanzijsku posudu. Kontaktirajte ovlaštenog instalatera.

7. Jamstveni uvjeti

1. Opseg

LG Electronics (u daljnjem tekstu LG) jamči da će Proizvod: i) u skladu sa specifikacijama LG-a, ii) biti bez nedostataka u materijalima i izradi, podložno uvjetima navedenim u nastavku. Sve komponente imaju jamstvo. Za više informacija pogledajte lokalne uvjete jamstva. Primjenjuju se uvjeti i ograničenja navedena u nastavku.

2. Pokrivenost

Ako se pojavi kvar i zaprimljen je valjan zahtjev unutar zakonskog jamstvenog roka, LG će, po vlastitom izboru i u mjeri dopuštenej zakonom, ili: i) popraviti kvar, ili ii) zamijeniti proizvod proizvodom koji je identičan ili sličan po funkciji, ili iii) izvršiti povrat sredstava u visini kupovne cijene.

Ako se pojavi kvar i zaprimljen je valjan zahtjev nakon isteka zakonskog jamstvenog roka, ali unutar produženog jamstvenog roka, LG će isporučiti proizvod koji je identičan ili sličan po funkciji. LG u takvim slučajevima neće pokriti nikakve druge povezane troškove.

Svaki zamijenjeni proizvod ili komponenta postat će zakonsko vlasništvo tvrtke LG. Svaki valjani zahtjev ili servis ne pružuje izvorno jamstvo. Zamjenski proizvod ili dio ne nosi novo jamstvo.

3. Uvjeti

Proizvod je proizveden kako bi odgovarao većini javnih vodoopskrbnih sustava. Međutim, postoje određeni kemijski sastavi vode (navedeni u nastavku) koji mogu imati štetan utjecaj na proizvod i njegov vijek trajanja. Ako postoje nedoumice u vezi s kvalitetom vode, lokalno tijelo za vodoopskrbu može dostaviti potrebne podatke.

Jamstvo vrijedi samo ako su u potpunosti ispunjeni dolje navedeni uvjeti:

proizvod je instalirao profesionalni instalater, u skladu s uputama u priručniku za ugradnju i svim relevantnim pravilima i propisima koji su na snazi u vrijeme ugradnje.

Proizvod ni na koji način nije preinačen, nije ga se neovlašteno mijenjalo niti zlorabljivalo te nisu uklonjeni tvornički ugrađeni dijelovi radi neovlaštenog popravka ili zamjene.

Proizvod je spojen isključivo na kućni vodovod u skladu s Europskom direktivom o pitkoj vodi EN 98/83 EC ili najnovijom verzijom. Voda ne smije biti agresivna, tj. kemijski sastav vode mora biti u skladu sa sljedećim:

- klorid < 250 mg/L
- električna vodljivost (EC) na 25 °C < 750 uS/cm
- indeks zasićenja (LSI) na 80 °C > -1,0 / < 0,8
- pH > 6,0 / < 9,5

Uronjeni grijač nije bio izložen razinama tvrdoće koje prelaze 10° dH (180 ppm CaCO₃). U takvim slučajevima preporučuje se omekšivač vode.

Svaka dezinfekcija provedena je bez ikakvog utjecaja na proizvod. Proizvod mora biti izoliran od bilo kakvog kloriranja u sustavu.

Proizvod je bio u redovitoj upotrebi od datuma ugradnje. Ako se proizvod ne namjerava koristiti 60 dana ili dulje, treba ga isprazniti.

Servis i/ili popravak moraju se obavljati u skladu s priručnikom za ugradnju i svim relevantnim pravilima prakse. Svi korišteni zamjenski dijelovi moraju biti originalni LG rezervni dijelovi.

Svi troškovi trećih strana povezani s bilo kakvim zahtjevom LG je unaprijed odobrio u pisanom obliku.

Račun o kupnji i/ili račun za ugradnju, uzorak vode, kao i neispravan proizvod, dostupni su LG-u na zahtjev.

Nepoštivanje ovih uputa i uvjeta može rezultirati kvarom proizvoda i istjecanjem vode iz proizvoda.

4. Ograničenja

Jamstvo ne pokriva:

bilo kakav kvar ili troškove nastale zbog nepravilne ugradnje, nepravilne primjene, nedostatka redovitog održavanja u skladu s priručnikom za ugradnju, nemara, slučajnog ili zlonamjernog oštećenja, zlorabice, bilo kakve izmjene, neovlaštenog rukovanja ili popravka koji je obavio nestručni djelatnik, bilo kakav kvar koji proizlazi iz neovlaštenog rukovanja ili uklanjanja bilo kojih tvornički ugrađenih sigurnosnih komponenti ili mjera. Bilo kakvu posljednju štetu ili neizravan gubitak prouzročen bilo kakvim kvarom ili neispravnošću Proizvoda. Bilo koji cjevovod ili opremu spoenu na Proizvod.

Učinke mraza, munje, promjena napona, nedostatka vode, suhog vrenja, prekomjernog tlaka ili postupaka kloriranja.

Učinke stajače (deaerirane) vode ako je Proizvod ostavljen i nije se upotrebljavao dulje od 60 dana uzastopno.

Štetu nastalu tijekom prijevoza. Kupac je dužan obavijestiti prijevoznika o takvoj šteti.

Troškove koji nastanu ako Proizvod nije odmah dostupan za servisiranje.

Ova jamstva ne utječu na zakonska prava Kupca.

7.1 Služba za korisnike

U slučaju problema koji se ne mogu riješiti uz pomoć vodiča za rješavanje problema u ovom priručniku za ugradnju, obratite se:

- A) instalateru koji je isporučio proizvod.
- B) OSO Hotwater AS: Tel.: +47 32 25 00 00
oso@oso.no / www.oso.no

8. Uklanjanje proizvoda

8.1 Uklanjanje

- A) Isključite napajanje.
- B) Zatvorite dovod hladne vode.
- C) Ispraznite vodu iz proizvoda – pogledajte odjeljak 4.4.
- D) Odspojite sve cijevi.
- E) Proizvod se sada može ukloniti.

8.2 Program povrata

Ovaj se proizvod može reciklirati radi očuvanja okoliša i treba ga odnijeti u centar za recikliranje. Ako se proizvod zamjenjuje novim, instalater može odnijeti stari spremnik na recikliranje.



Factory: OSO Hotwater AS
Industriveien 1, 3300 Hokksund - Norway
Tel: +47 32 25 00 00
oso@oso.no
www.osohotwater.com

LG Electronics Inc. Single Contact Point (EU):
LG Electronics Deutschland GmbH
Alfred-Herrhausen-Allee 3-5, 65760 Echborn, Germany

LG Electronics Inc.
LG Twin Towers 128 Yeoui-daero, Yeongdeungpo-gu Seoul, 07336, Korea

Zahtjev za eko dizajn

Informacije o eko dizajnu dostupne su na sljedećoj besplatnoj web stranici: <https://www.lg.com/global/support/cedoc/cedoc>

© Ovaj priručnik za instalaciju i sav njegov sadržaj zaštićeni su autorskim pravima i mogu se reproducirati ili distribuirati samo uz pismeno dopuštenje proizvođača. Pridržavamo pravo na promjene bez prethodne najave. Autorska prava © 2026 LG Electronics Inc. Sva prava pridržana.