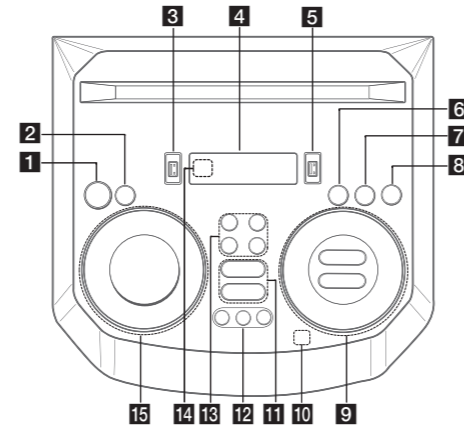


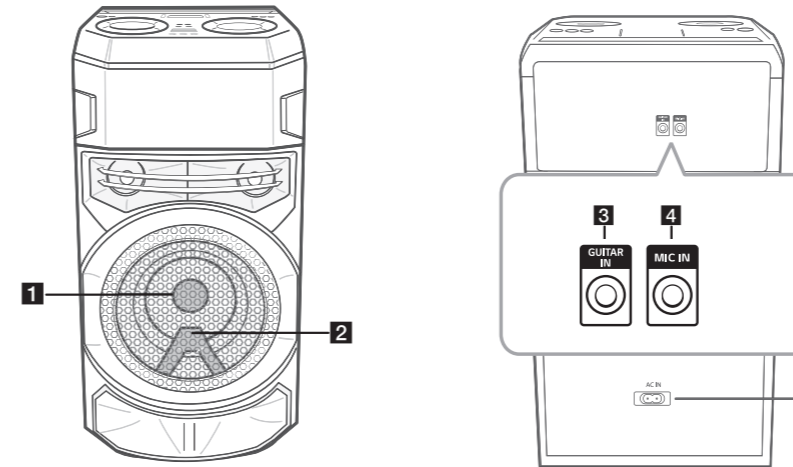
Top panel



- 1** (Standby)
Turns the power on or off.
- 2** **USB REC / DEMO**
- Records to USB.
- Stops recording.
- In power off status, if you press **USB REC / DEMO**, show demo mode.
- 3** **USB 1 Port**
You can play sound files by connecting the USB device.
- 4** **Display window**
- 5** **USB 2 Port**
You can play sound files by connecting the USB device.
- 6** **F (Function)**
Selects the function and input source.
- 7** **LIGHTING**
Selects the lighting mode.
- 8** **TWIN**
Connects two units for TWIN mode in WIRELESS PARTY LINK.
- 9** **⏮/⏭ (Skip/Search)**
- Skips backward or forward.
- Searches for a section within a file.
⏸ (Play/Pause)
- Starts or pauses playback.
- **Bluetooth** connection lock (BT LOCK): Select the **Bluetooth** function by pressing **F** repeatedly. And long press **⏸** to limit **Bluetooth** connection to only BT and LG TV.

- AUTO DJ**
Selects the AUTO DJ mode.
- VOL (Volume) +/-**
Adjusts speaker volume.
- MIC (Microphone) / GUITAR +/-**
Adjusts Microphone volume or Guitar volume.
- 10** (Auto Music Play)
Plays the audio currently playing by tagging the mobile (with "LG XBOOM" App) to this unit. (Android Only)
- 11** **VOICE CANCELLER**
You can reduce the vocal tones during music playback from various input sources.
- EQ**
Chooses sound impressions.
- 12** **CLUB, DRUM, USER (DJ PAD)**
Selects CLUB, DRUM or USER sound effect to mix.
(If you want to use USER, you have to register a source with "LG XBOOM" app.(Android Only))
1, 2, 3 (DJ PAD)
Press a desired sound pad.
- 13** **MIC (Microphone) ECHO**
Selects ECHO mode.
- VOCAL EFFECTS**
Selects various vocal effects mode.
- KEY CHANGER (b/#)**
Changes the key to suit your vocal range.
- 14** **Remote sensor**
- 15** **SPECIAL EQ / BASS BLAST (or BASS BLAST+)**
- Chooses special equalizer.
- Press and hold to select BASS (or BASS+) effect directly.
- SEARCH**
Moves to folder or file in selection mode.
- OK**
Selects a folder when searching a file.
- USER EQ**
Selects the equalizer created by your own.
- Multi jog**
- Searches a folder or a file.
- Turns clockwise or counterclockwise to control the USER EQ level.
- Chooses special equalizer.

Front panel / Rear panel



- 1** **Lighting**
- 2** **Remote sensor**
- 3** **GUITAR IN:** Connect a guitar.
- 4** **MIC (Microphone) IN:** Connect a microphone.
- 5** **AC IN** socket

Controller App



Download the **LG XBOOM** App to your device.

LG Sound Sync (Wireless)



For more information, download the online owner's manual. <http://www.lg.com>

SIMPLE MANUAL

HIGH POWER SPEAKER SYSTEM

Please read this manual carefully before operating your set and retain it for future reference.
To view the instructions of advanced features, visit <http://www.lg.com> and then download Owner's Manual. Some of the content in this manual may differ from your unit.

MODEL
RN5N



www.lg.com
Copyright © 2020 LG Electronics Inc. All Rights Reserved.

Additional Information

Specifications

Power Requirements	Refer to the main label on the unit.
Power Consumption	Refer to the main label on the unit.
Dimensions (W x H x D)	Approx. 330.0 mm x 685.0 mm x 344.0 mm
Bus Power Supply (USB)	5 V 500 mA

Design and specifications are subject to change without notice.

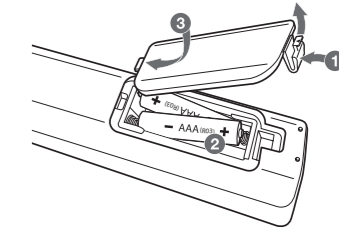
Caution

- Connect the power cord to wall outlet directly if possible. Or when you use an extension cable, it is highly recommended to use an extension cable of 110 V / 15 A or 230 V / 15 A, otherwise the unit may not operate properly because of the lack of power supply.
- Do not overload the extension cord with excessive electrical load.

Note

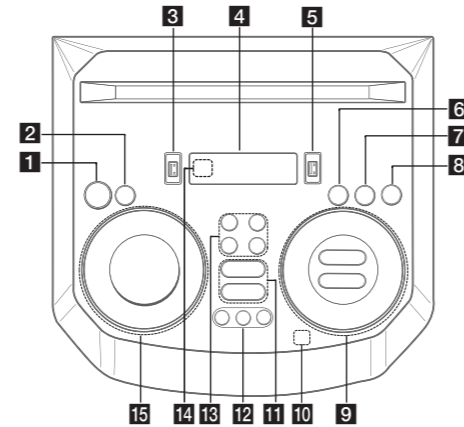
- Do not look directly at the light emitting part when the LIGHTING is turned on.
- If the illumination brightness is glaring, switch on the room lights or turn off the LIGHTING of the unit.

Replacement of battery





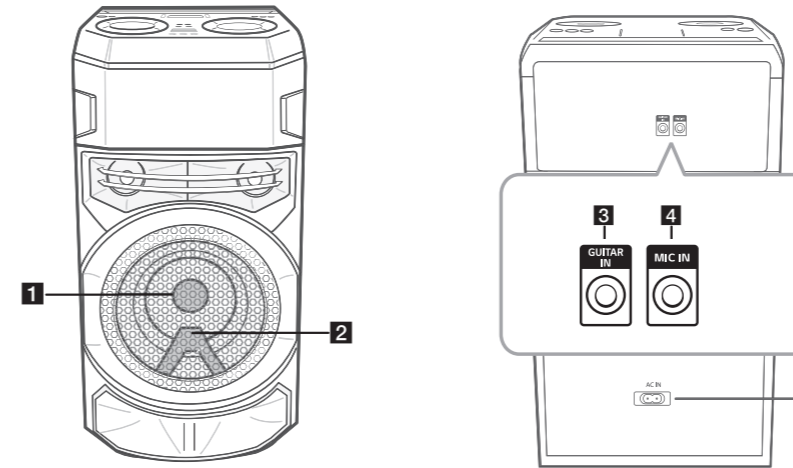
Panel superior



- 1** (Modo espera)
Enciende o apaga el equipo.
- 2** **USB REC / DEMO**
- Graba en el USB.
- Detiene la grabación.
- Con la alimentación apagada, si usted pulsa **USB REC / DEMO**, se muestra el modo demo.
- 3** Puerto USB 1
Puede reproducir archivos de audio conectando el dispositivo USB.
- 4** Ventana de visualización
- 5** Puerto USB 2
Puede reproducir archivos de audio conectando el dispositivo USB.
- 6** **F** (Función)
Selecciona la función y la fuente de entrada.
- 7** **LIGHTING**
Selecciona el modo de iluminación.
- 8** **TWIN**
Conecta dos altavoces para el modo TWIN en WIRELESS PARTY LINK.
- 9** **⏪/⏩** (Saltar/Buscar)
- Avanza hacia atrás o hacia adelante.
- Busca una sección dentro de un archivo.
⏮/⏭ (Reproducir/Pausar)
- Inicia o pausa la reproducción.
- Bloqueo de la conexión **Bluetooth** (BT LOCK): Seleccione la función **Bluetooth** presionando **F** repetidamente y presione por rato largo **⏮/⏭** para limitar la conexión **Bluetooth** solo a BT y LG TV.

- AUTO DJ**
Selección del modo AUTO DJ.
- VOL (Volumen) -/+**
Ajustar el volumen del parlante.
- MIC (Micrófono) / GUITAR -/+**
Ajusta el volumen del micrófono o el volumen de la guitarra.
- 10** (Toca la música automáticamente)
Reproduce el audio que se está reproduciendo actualmente etiquetando el móvil (con la aplicación "LG XBOOM") en esta unidad. (Sólo Android)
- 11** **VOICE CANCELLER**
Usted puede reducir los tonos vocales durante la reproducción de música desde varias fuentes de entrada.
- EQ**
Selección de los efectos de sonido.
- 12** **CLUB, DRUM, USER** (DJ PAD)
Selecciona el efecto de sonido CLUB, DRUM o USER para su combinación.
(Si desea utilizar USER, debe registrar una fuente mediante la aplicación "LG XBOOM" (Solo los Android))
1, 2, 3 (DJ PAD)
Pulse la almohadilla de sonido deseada.
- 13** **MIC (Micrófono) ECHO**
Selecciona el modo ECHO.
- VOCAL EFFECTS**
Selecciona el modo de varios efectos de voz.
- KEY CHANGER (b/#)**
Cambia las claves para adaptarse al rango vocal.
- 14** Sensor remoto
- 15** **SPECIAL EQ / BASS BLAST** (o **BASS BLAST+**)
- Escoge un ecualizador especial.
- Manténgalo presionado para seleccionar directamente el efecto BASS (o el BASS+).
- SEARCH**
Se mueve a una carpeta o archivo en modo de selección.
- OK**
Selecciona una carpeta al buscar un archivo.
- USER EQ**
Selecciona el ecualizador creado por usted.
- Multi jog**
- Busca una carpeta o archivo.
- Gira en sentido horario o antihorario para controlar el nivel de USER EQ.
- Escoge un ecualizador especial.

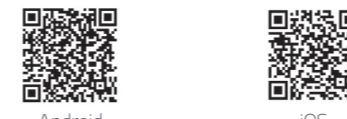
Panel frontal/Panel trasero



- 1** Iluminación
- 2** Sensor remoto

- 3** **GUITAR IN**: Conecte a la guitarra.
- 4** **MIC (Micrófono) IN**: Conecte al micrófono.
- 5** Toma de **AC IN**

Aplicación del controlador



Descargue la aplicación **LG XBOOM** a su dispositivo.

LG Sound Sync (inalámbrico)



Para más información, descargue el manual del propietario. <http://www.lg.com>

MANUAL SIMPLE

SISTEMA DE AUDIO DE ALTA POTENCIA

Lea este manual detenidamente antes de utilizar su equipo y guárdelo para futuras consultas.

Para ver las instrucciones de las características avanzadas, visite <http://www.lg.com> y descargue el Manual del propietario. Ciertos contenidos de este manual pueden no coincidir con los de su unidad.

MODELO
RN5N



MFL71668521
2004_Rev02

www.lg.com
Copyright © 2020 LG Electronics Inc. Todos los derechos reservados.

Información adicional

Especificaciones

Requisitos de alimentación eléctrica	Consulte la etiqueta principal de la unidad.
Consumo de energía	Consulte la etiqueta principal de la unidad.
Dimensiones (An x Al x F)	Aprox. 330,0 mm x 685,0 mm x 344,0 mm
Suministro de energía de bus (USB)	5 V 500 mA

El diseño y las especificaciones están sujetos a cambios sin previo aviso.

Precaución

- Conecte el cable de alimentación directamente al tomacorriente siempre que sea posible. O cuando use un cable de extensión, es muy recomendable que sea un cable de extensión de 110 V~ / 15 A o de 230 V~ / 15 A de lo contrario, es probable que la unidad no funcione adecuadamente debido a la falta de alimentación eléctrica.
- No sobrecargue el cable de extensión con carga eléctrica excesiva.

Nota

- No mire directamente a la parte de emisión de luz con LIGHTING encendida.
- Si el brillo de la iluminación deslumbra, prenda las luces de la habitación, o apague la LIGHTING de la unidad.

Sustitución de la batería

