



INSTALLATION MANUAL

BUILT-IN OVEN



Before beginning installation, read these instructions carefully. This will simplify installation and ensure that the product is installed correctly and safely. Leave these instructions near the product after installation for future reference.

ENGLISH

WS9D76****, WS7D765***, WSED76***



MFL72082001
Rev.01_121623

www.lg.com

Copyright © 2023 LG Electronics Inc. All Rights Reserved.

TABLE OF CONTENTS

This manual may contain images or content that may be different from the model you purchased.

This manual is subject to revision by the manufacturer.

IMPORTANT SAFETY INSTRUCTIONS

READ ALL INSTRUCTIONS BEFORE USE.....	3
WARNING.....	3

INSTALLATION

Before Installing.....	6
Installing the Oven and Test Run.....	9

IMPORTANT SAFETY INSTRUCTIONS


READ ALL INSTRUCTIONS BEFORE USE

Safety Messages



Your safety and the safety of others are very important.

We have provided many important safety messages in this manual and on your appliance. Always read and follow all safety messages.

ENGLISH

-  This is the safety alert symbol. This symbol alerts you to potential hazards that can kill or injure you and others. All safety messages will follow the safety alert symbol and either the word **WARNING** or **CAUTION**.

These words mean:

-  **WARNING**
You may be killed or seriously injured if you do not follow instructions.
-  **CAUTION**
You may be injured or cause damage to the product if you do not follow instructions.

All safety messages will tell you what the potential hazard is, tell you how to reduce the chance of injury, and tell you what may happen if the instructions are not followed.

WARNING

WARNING

- The information in this manual should be followed exactly.
 - Failure to do so could result in fire or electrical shock, causing property damage, personal injury or death.
- **DO NOT** put any weight on the oven door. Never allow anyone to climb, sit, stand or hang on the oven door.

4 IMPORTANT SAFETY INSTRUCTIONS

⚠ WARNING

- The oven could be tipped and injury might result from contact with hot food or the oven itself.
 - The electrical power must be shut off while the electrical connections are being made.
 - Failure to do so can result in severe personal injury, death or electrical shock.
 - Mounting screws must be used.
 - Failure to do so can result in the oven falling out of the cabinet causing serious injury.
 - To reduce the risk of explosion, fire, death, electric shock, injury or scalding to persons when using this product, follow basic precautions, including the following:
-

Installation

- Never allow anyone to climb, sit, stand or hang on the oven door. Injury might result from contact with hot food or the oven itself.
- Do not line the oven walls, racks, bottom, or any other part of the oven with aluminum foil or any other material. Doing so will disrupt heat distribution, produce poor baking results and cause permanent damage to the oven interior (aluminum foil will melt to the interior surface of the oven).
- Do not use aluminum foil or any other material to line the oven bottom. Improper installation of oven liners may result in a risk of electric shock or fire.
- Make sure your appliance is properly installed and grounded by a qualified installer, according to the installation instructions. Any adjustment and service should be performed only by qualified installers or service technicians.
- Be certain that all packing materials are removed from the appliance before operating. Keep plastic, clothes, paper, and other flammable materials away from parts of the appliance that may become hot.
- The electrical power must be shut off while the electrical connections are being made.

IMPORTANT SAFETY INSTRUCTIONS 5

- Improper connection of aluminum house wiring to copper leads can result in an electrical hazard or fire. Use only connectors designed for joining copper to aluminum and follow the manufacturer's recommended procedure closely.
- Do not open or close the oven door by foot using excessive force.
- Do not obstruct vent hole with tissue.
- Do not use the oven to dry a live animal.
- The appliance must not be installed behind a decorative door in order to avoid overheating.
- Do not install the appliance on the floor.
- Ensure that the appliance is switched off before replacing the lamp to avoid the possibility of electric shock.

ENGLISH

6 INSTALLATION

INSTALLATION

Before Installing

Before Beginning

Remove all tape and packing materials before using the oven. Dispose of all plastic bags after unpacking the oven.

Never allow children to play with packing materials

! CAUTION

- Make sure the cabinets and wall coverings around the oven can withstand the temperature (up to 95 °C) generated by the oven.
- Fronts of nearby units up to at least 70 °C.
 - Discoloration, delamination or melting may occur.
- During installation, ensure that no persons can come into contact with live components.
- The oven must be installed by a qualified professional electrician, in accordance with the corresponding regulations and standards.
- The oven is a heavy appliance and must be transported with great care.
- Before initial use, remove all packaging, both external and from inside the appliance.
- No modification may be made to the oven's technical characteristics.
- The integrated cooking area or hotplates is/are provided with special connections. These may only be attached to the appropriate corresponding connections of the same type.

NOTE

This installation must be completed by a qualified installer or technician.

Proper installation is the responsibility of the installer and product failure due to improper installation is NOT covered under warranty.

- Consumer: please read and keep these instructions for future reference and be sure to read the entire OWNER'S MANUAL prior to use.

- Do not use the parts except for provided components when you install the product.
- Make sure the oven is flush with the front of the enclosure.
- A malfunction can occur if the steam oven is not correctly aligned. For correct functioning of the steam generator please make sure that the steam oven is horizontally level. (On some models)
- When mounting built-in cabinet, decide the dimension of the built-in cabinet's depth so that the offset between door glass face and front surface of the left and right side furniture will be less than 1 mm.

Installation Information

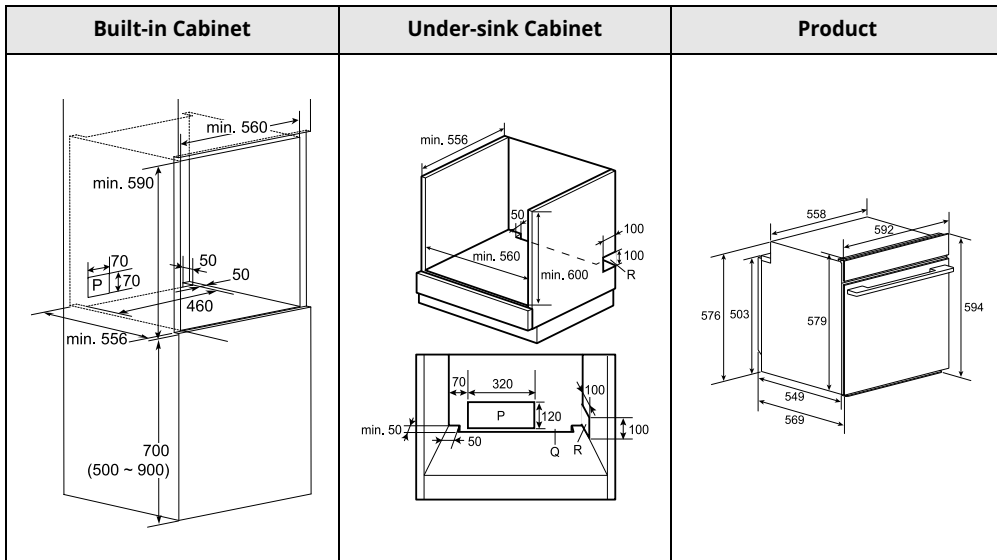
The first step of the installation is measure the current cutout dimensions and compare them to the cutout dimensions shown below. Little or no cabinet work may be necessary.

NOTE

Make sure the base is level and the front of the cabinet is square. If the cabinet base is not level, the oven glides will tend to slide out when opening the door.

- To lift oven, use side holes of the oven.
- Kitchen cabinets in contact with the oven must be heat resistant up to 95 °C, and fronts of nearby units up to at least 70 °C.
- Do not install dishwasher under the oven.
- Do not install the product on the floor.

Installation Drawings (For 24" Single Built-in Oven)



ENGLISH

NOTE

- P: Back of the kitchen cabinet
- R: Side of the kitchen cabinet
- Q: Ventilation space

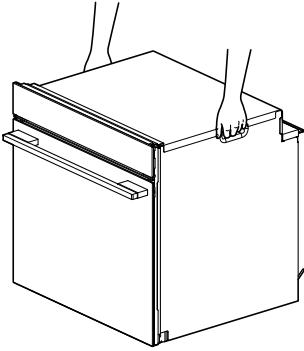
If desired, create the holes with P and R to allow the power lines to pass through the cabinet.

	Built-in Cabinet	Under-sink Cabinet	Product
Cutout Depth	min. 556	min. 556	549
Cutout Width	min. 560	min. 560	558
Cutout Height	min. 590	min. 600	579

8 INSTALLATION

Moving the Oven

Have two or more people lift the oven using the handles on the sides of the oven.



Materials Included



①

- ① 3 X 26 (2 Wood Screws For Mounting)

Required Tools

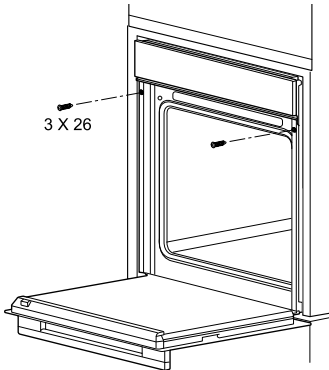


①

- ① Phillips screwdriver

Screw Fastening

Secure the oven to the kitchen unit with screws.



Parts / Tools

⚠ WARNING

- Mounting screws must be used. Failure to do so can result in the oven falling out of the cabinet and causing serious injury.

Installing the Oven and Test Run

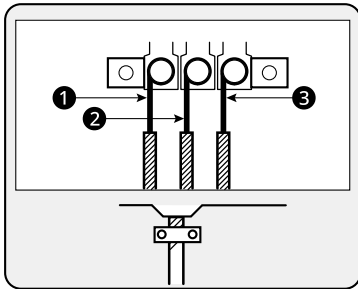
Electrical Connections

3-Wire Circuit Connection

The oven must be connected by a licensed specialist in accordance with these instructions and in compliance with local regulations. Make sure the voltage shown on the rating label is the same as the power supply voltage in your home.

The oven must be connected to the power supply by means of an all-pole disconnect switch with a minimum contact gap of 3 mm and must be connected to earthed socket by law. The supply plug shall be accessible after the installation. The oven's components operate at 230 V / 16 A. Identify the phase and neutral conductor in the socket. Incorrect connection may damage the oven.

Connect the oven to the power supply.



- ① Live
- ② Neutral
- ③ Earth

NOTE

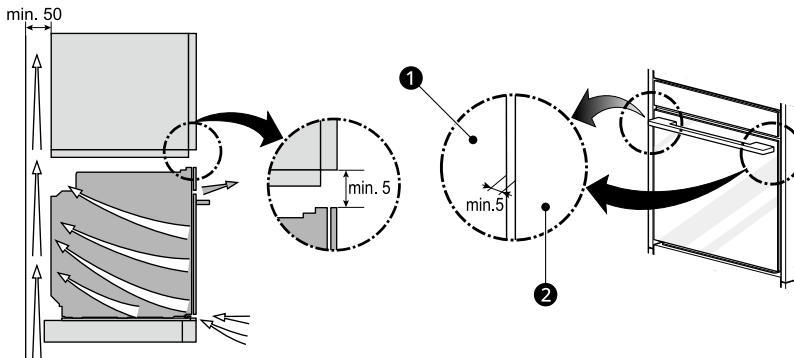
- Connect the green and yellow ground wire to the right terminal pole, the live brown wire to the left terminal pole, and the neutral blue wire to the center terminal pole.

10 INSTALLATION

Ventilation

For Ventilation

For correct ventilation, the ventilation opening of 50 mm should be required between the back wall and the floor of the installation cabinet, the ventilation gap of 5 mm is required between the oven top rim and the furniture lower rim, and between the oven both sides rim and the side cabinet, these openings must not be closed by any way. So ensure that the sides are not touching the front edges of the housing.



- 1 Oven
- 2 Close kitchen cabinet or appliance.

Operation Checklist

Each of the functions has been factory checked before shipping. However, it is suggested that you verify the operation of the oven once more. Refer to the Owner's Manual. Follow the instructions for the basic check.

1 Turn on power supply.

- Model WSED766**, WS9D76****: The initial signal sound is heard and startup animation appears in the display.
- Model WSED761**, WS7D765***: The initial signal sound is heard and the clock appears in the display.

2 Check the operation of the Hot air mode.

- Model WSED766**, WS9D76****: Select Hot air in the cooking mode screen.
- Model WSED761**, WS7D765***: Select Hot air mode using the control knob.

Touch Start. The oven starts to preheat. Check the convection fan operation. Convection fan is in the back wall.

A chime sounds once preheating is complete. Touch STOP.

3 Check the operation of the Grilling mode.

- Model WSED766**, WS9D76****: Select Large grill in the cooking mode screen.
 - Scroll to set the desired temperature: Low, Medium, or High.
- Model WSED761**, WS7D765***: Select Large grill in the cooking mode screen. Scroll to set the desired temperature: Low, Medium, or High.
 - Touch Start. The oven door must be closed to use the Grilling function. Touch STOP to cancel at any time.

4 Turn on and off the oven light to check the lights are in normal condition.

NOTE

- A small amount of smoke and odor may be noticeable during the initial break-in period.
 - If the oven does not operate properly see the Owner's Manual for the troubleshooting list. The list includes common occurrences that are not the result of defective workmanship or materials in this product. If the problem occurs continuously, contact the dealer.
 - Refer to the warranty in the Warranty Card for the LG toll-free service number and address.
 - This manual may contain images or content that may be different from the model you purchased.
 - This manual is subject to revision by the manufacturer.
-

ENGLISH

Memo



MANUALE D'INSTALLAZIONE

FORNO A INCASSO



Prima di iniziare l'installazione, leggere attentamente queste istruzioni. In tal modo, l'apparecchiatura sarà installata facilmente e in maniera corretta e sicura. Dopo l'installazione, conservare queste istruzioni accanto al prodotto per utilizzi futuri.

ITALIANO

WS9D76****, WS7D765***, WSED76***

www.lg.com

Copyright © 2023 LG Electronics Inc. All Rights Reserved.

INDICE

Questo manuale può contenere testo o immagini che non si riferiscono al modello acquistato.

Il presente manuale è soggetto a revisioni da parte del produttore.

ISTRUZIONI IMPORTANTI SULLA SICUREZZA

LEGGERE TUTTE LE ISTRUZIONI PRIMA DELL'USO	3
AVVERTENZA	3

INSTALLAZIONE

Prima dell'installazione	6
Installazione del forno e prova di funzionamento.....	9

ISTRUZIONI IMPORTANTI SULLA SICUREZZA

LEGGERE TUTTE LE ISTRUZIONI PRIMA DELL'USO

Messaggi di sicurezza

La tua sicurezza e quella degli altri sono molto importanti.

Il presente manuale e l'elettrodomestico contengono molti messaggi importanti sulla sicurezza. Assicurarsi sempre di leggere e seguire tutti i messaggi sulla sicurezza.

ITALIANO



Questo è il simbolo di avviso di sicurezza.

Questo simbolo informa di potenziali rischi che possono uccidere o ferire te o altri. Tutti i messaggi sulla sicurezza seguiranno il simbolo di avviso sulla sicurezza e le parole **AVVERTENZA** o **ATTENZIONE**.

Queste parole significano:



AVVERTENZA

Potresti restare ucciso o ferito gravemente se non segui le istruzioni.



ATTENZIONE

Potresti essere ferito o causare danni al prodotto se non segui le istruzioni.

Tutti i messaggi sulla sicurezza ti informano di qual è il rischio potenziale, come ridurre la possibilità di lesione e cosa può succedere se le istruzioni non vengono seguite.

AVVERTENZA



AVVERTENZA

- Le informazioni contenute in questo manuale devono essere seguite esattamente.
 - In caso contrario, potrebbero verificarsi incendi o scosse elettriche, con conseguenti danni materiali, lesioni personali o morte.

4 ISTRUZIONI IMPORTANTI SULLA SICUREZZA

⚠ AVVERTENZA

- **NON** appoggiare alcun peso sulla porta del forno. Non permettere mai a nessuno di arrampicarsi, sedersi, stare in piedi o aggrapparsi alla porta del forno.
 - Il forno potrebbe ribaltarsi e provocare lesioni a causa del contatto con cibi caldi o con il forno stesso.
- Interrompere l'alimentazione elettrica durante l'esecuzione dei collegamenti elettrici.
 - In caso contrario, si potrebbero verificare lesioni personali gravi, morte o scosse elettriche.
- È necessario utilizzare le viti di montaggio.
 - In caso contrario, il forno potrebbe cadere dal mobile e provocare lesioni gravi.
- Per ridurre il rischio di esplosioni, incendi, scosse elettriche, ustioni o lesioni personali anche fatali, quando si utilizza l'elettrodomestico è indispensabile attenersi alle seguenti precauzioni basilari per la sicurezza:

Installazione

- Non permettere mai a nessuno di arrampicarsi, sedersi, stare in piedi o appendersi alla porta del forno, perché il contatto con cibi caldi o con il forno stesso potrebbero causare lesioni.
- Non rivestire le pareti del forno, le griglie, il fondo o qualsiasi altra parte con fogli di alluminio o altro materiale perché potrebbe provocare l'interruzione della distribuzione del calore, produrre risultati di cottura scadenti e causare danni permanenti all'interno del forno (il foglio di alluminio si scioglierà sulla superficie interna del forno).
- Non utilizzare fogli di alluminio o altro materiale per rivestire il fondo del forno. L'installazione impropria dei rivestimenti del forno può comportare il rischio di scosse elettriche o incendi.
- Assicurarsi che il proprio apparecchio sia installato correttamente e messo a terra da un installatore qualificato, secondo le istruzioni di

ISTRUZIONI IMPORTANTI SULLA SICUREZZA 5

installazione. Far eseguire qualsiasi regolazione e servizio solo da installatori qualificati o tecnici dell'assistenza.

- Assicurarsi che tutti i materiali di imballaggio siano stati rimossi dall'apparecchio prima di metterlo in funzione. Tenere la plastica, i vestiti, la carta e altri materiali infiammabili lontano dalle parti dell'apparecchio che potrebbero surriscaldarsi.
- Interrompere l'alimentazione elettrica durante l'esecuzione dei collegamenti elettrici.
- Il collegamento improprio del cablaggio domestico in alluminio ai cavi in rame può provocare un rischio elettrico o un incendio. Utilizzare solo connettori progettati per combinare rame e alluminio e seguire scrupolosamente la procedura consigliata dal produttore.
- Non aprire o chiudere la porta del forno con i piedi esercitando una forza eccessiva.
- Non ostruire il foro di sfiato con del tessuto.
- Non utilizzare il forno per asciugare un animale vivo.
- Non installare l'apparecchio dietro una porta decorativa per evitare il surriscaldamento.
- Non installare l'apparecchio sul pavimento.
- Assicurarsi che l'apparecchio sia spento prima di sostituire la lampada per evitare il pericolo di scosse elettriche.

ITALIANO

6 INSTALLAZIONE

INSTALLAZIONE

Prima dell'installazione

Prima di iniziare

Rimuovere tutto il nastro adesivo e i materiali di imballaggio prima di utilizzare il forno. Smaltire tutti i sacchetti di plastica dopo aver disimballato il forno.

Non permettere mai ai bambini di giocare con i materiali di imballaggio

⚠ ATTENZIONE

- Assicurarsi che i mobili e i rivestimenti delle pareti attorno al forno possano resistere alla temperatura (fino a 95 °C) generata dal forno.
- Fronti delle unità vicine fino ad almeno 70 °C.
 - Potrebbero verificarsi scolorimento, delaminazione o fusione.
- Durante l'installazione, assicurarsi che nessuna persona possa entrare in contatto con componenti sotto tensione.
- Il forno deve essere installato da un elettricista professionista qualificato, in conformità con i regolamenti e le norme corrispondenti.
- Il forno è un elettrodomestico pesante e deve essere trasportato con molta cura.
- Prima dell'uso iniziale, rimuovere tutti gli imballaggi, sia dall'esterno che dall'interno dell'elettrodomestico.
- Non può essere apportata nessuna modifica alle caratteristiche tecniche del forno.
- L'area di cottura o le piastre di cottura integrate sono dotate di connessioni speciali. Queste possono essere collegate solo alle connessioni corrispondenti dello stesso tipo.

NOTA

Questa installazione deve essere completata da un installatore o da un tecnico qualificato.

La corretta installazione è responsabilità dell'installatore e il guasto del prodotto dovuto a un'installazione errata NON è coperto dalla garanzia.

- Consumatore: leggere e conservare queste istruzioni per riferimento futuro e assicurarsi di leggere l'intero MANUALE UTENTE prima dell'uso.
- Non utilizzare parti ad eccezione dei componenti forniti durante l'installazione del prodotto.
- Assicurarsi che il forno sia a filo con la parte anteriore dell'involucro.
- Se il forno a vapore non è allineato correttamente può verificarsi un malfunzionamento. Per un corretto funzionamento del generatore di vapore assicurarsi che il forno a vapore sia in piano. (Su alcuni modelli)
- Quando si monta un mobile da incasso, decidere la dimensione della profondità del mobile da incasso in modo che lo spostamento tra il vetro della porta e la superficie anteriore dei mobili laterali sinistro e destro sia inferiore a 1 mm.

Informazioni sull'installazione

Il primo passo dell'installazione è misurare le dimensioni attuali del ritaglio e confrontarle con le dimensioni del ritaglio mostrate di seguito. Potrebbe essere necessario poco o nessun lavoro di gabinetto.

NOTA

Assicuratevi che la base sia a livello e che la parte anteriore del mobile sia quadrata. Se il fondo del mobile non è a livello, le guide del forno tenderanno a fuoriuscire all'apertura della porta.

- Per sollevare il forno, utilizzare i fori laterali del forno.
- I mobili da cucina a contatto con il forno devono essere resistenti al calore fino a 95 °C, e i frontali dei mobili vicini almeno fino a 70 °C.
- Non installare la lavastoviglie sotto il forno.
- Non installare il prodotto sul pavimento.

Disegni di installazione (per forno singolo da incasso da 24")

Mobile incorporato	Mobile sottolavabo	Prodotto

ITALIANO

NOTA

- P: Retro del mobile da cucina
 R: Lato del mobile da cucina
 D: Spazio di ventilazione

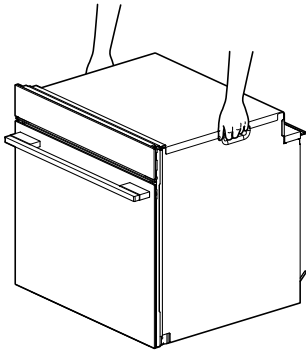
Se lo si desidera, realizzare i fori con P e R per consentire il passaggio delle linee elettriche attraverso il mobile.

	Mobile incorporato	Mobile sottolavabo	Prodotto
Profondità di ritaglio	min. 556	min. 556	549
Larghezza di ritaglio	min. 560	min. 560	558
Altezza di ritaglio	min. 590	min. 600	579

8 INSTALLAZIONE

Spostare il forno

Chiedi a due o più persone di sollevare il forno utilizzando le maniglie sui lati del forno.



Materiali inclusi



①

① 3 X 26 (2 viti per legno per il montaggio)

Strumenti richiesti

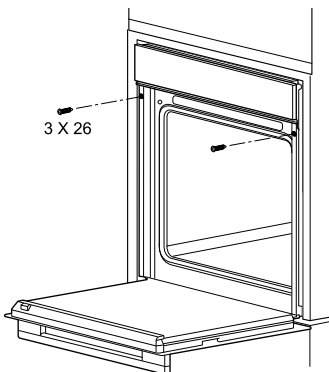


①

① Cacciavite a stella

Fissaggio a vite

Fissare il forno al mobile della cucina con le viti.



Parti / Strumenti

⚠ AVVERTENZA

- È necessario utilizzare le viti di montaggio. In caso contrario, il forno potrebbe cadere dal mobiletto e causare gravi lesioni.

Installazione del forno e prova di funzionamento

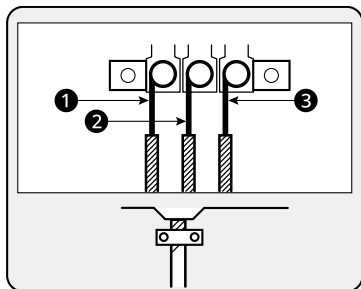
Connessioni elettriche

Collegamento del circuito a 3 fili

Il forno deve essere collegato da uno specialista autorizzato in conformità con queste istruzioni e in conformità con le normative locali. Assicurati che la tensione indicata sulla targhetta identificativa sia la stessa della tensione di alimentazione di casa tua.

Il forno deve essere collegato alla rete elettrica tramite un sezionatore onnipolare con distanza minima tra i contatti di 3 mm e deve essere collegato a norma ad una presa con messa a terra. La spina di alimentazione dovrà essere accessibile dopo l'installazione. I componenti del forno funzionano a 230 V / 16 A. Individuare nella presa il conduttore di fase e neutro. Un collegamento errato può danneggiare il forno.

Collegare il forno alla rete elettrica.



- ① Dal vivo
- ② Neutro
- ③ Terra

NOTA

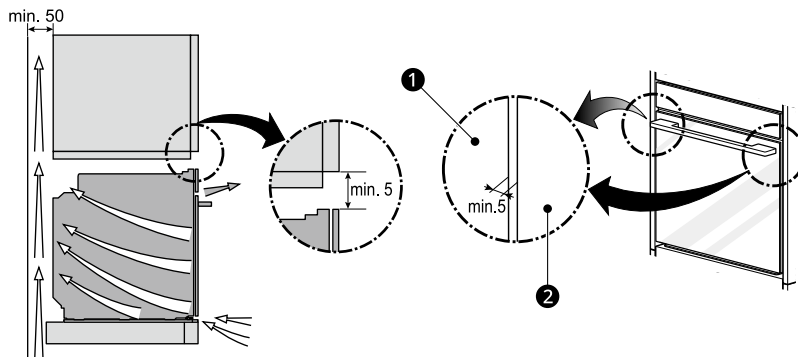
- Collegare il filo di terra verde e giallo al polo terminale destro, il filo marrone sotto tensione al polo terminale sinistro e il filo blu neutro al polo terminale centrale.

10 INSTALLAZIONE

Ventilazione

Per la ventilazione

Per una corretta ventilazione è necessaria un'apertura di ventilazione di 50 mm tra la parete posteriore e il fondo del mobile di installazione, è necessaria una fessura di ventilazione di 5 mm tra il bordo superiore del forno e il bordo inferiore del mobile e tra i due lati del forno bordo e il mobile laterale, tali aperture non devono essere chiuse in alcun modo. Assicurarsi quindi che i lati non tocchino i bordi anteriori dell'alloggiamento.



- 1 Forno
- 2 Chiudere il mobile da cucina o l'elettrodomestico.

Lista di controllo del funzionamento

Ciascuna delle funzioni è stata controllata in fabbrica prima della spedizione. Si consiglia comunque di verificare ancora una volta il funzionamento del forno. Fare riferimento al Manuale dell'utente. Seguire le istruzioni per il controllo di base.

- 1 Accendere l'alimentazione.
 - Modello WSED766**, WS9D76****: Si sente il segnale acustico iniziale e sul display viene visualizzata l'animazione di avvio.
 - Modello WSED761**, WS7D765***: Si sente il segnale acustico iniziale e l'orologio appare sul display.
- 2 Controllare il funzionamento della modalità Aria calda.

- Modello WSED766**, WS9D76****: selezionare Aria calda nella schermata della modalità di cottura.
- Modello WSED761**, WS7D765***: Selezionare la modalità Aria calda utilizzando la manopola di controllo.

Tocca Avvia. Il forno inizia a preriscaldarsi. Controllare il funzionamento della ventola di convezione. Il ventilatore di convezione è nella parete di fondo.

Una volta completato il preriscaldamento viene emesso un segnale acustico. Tocca STOP.

- 3 Controllare il funzionamento della modalità Grill.
 - Modello WSED766**, WS9D76****: Selezionare Grill grande nella schermata della modalità di cottura.
 - Scorrere per impostare la temperatura desiderata: Bassa, Media o Alta.

- Modello WSED761**, WS7D765***:
selezionare Grill grande nella schermata della modalità di cottura. Scorrere per impostare la temperatura desiderata: Bassa, Media o Alta.
- Tocca Avvia. Per utilizzare la funzione Grill è necessario chiudere la porta del forno. Tocca STOP per annullare in qualsiasi momento.

4 Accendere e spegnere la luce del forno per verificare che le luci siano in condizioni normali.

NOTA

- Durante il periodo di rodaggio iniziale si potrebbe avvertire una piccola quantità di fumo e odore.
- Se il forno non funziona correttamente, consultare il Manuale dell'utente per l'elenco della risoluzione dei problemi. L'elenco include eventi comuni che non sono il risultato di difetti di fabbricazione o dei materiali di questo prodotto. Se il problema si presenta continuamente, contattare il rivenditore.
- Fare riferimento alla garanzia nella scheda di garanzia per il numero verde e l'indirizzo del servizio LG.
- Il presente manuale può contenere immagini o contenuti che potrebbero essere diversi dal modello acquistato.
- Il presente manuale è soggetto a revisione da parte del produttore.

Promemoria



MANUAL DE INSTALACIÓN

HORNO

EMPOTRABLE



Antes de empezar la instalación, lea con atención estas instrucciones. Con ello, la instalación le resultará más sencilla y se asegurará de que el aparato quede instalado de forma correcta y segura. Guarde estas instrucciones cerca del aparato después de la instalación para poder consultarlas en el futuro.

ESPAÑOL

WS9D76****, WS7D765***, WSED76***

www.lg.com

Copyright © 2023 LG Electronics Inc. Todos los derechos reservados

ÍNDICE

Este manual puede contener imágenes o contenido diferente del modelo que haya adquirido.
Este manual está sujeto a revisión por parte del fabricante.

INSTRUCCIONES DE SEGURIDAD IMPORTANTES

LEA TODAS LAS INSTRUCCIONES ANTES DE USAR	3
ADVERTENCIA	3

INSTALACIÓN

Antes de la instalación.....	6
Instalación del horno y prueba de funcionamiento	10

INSTRUCCIONES DE SEGURIDAD IMPORTANTES

LEA TODAS LAS INSTRUCCIONES ANTES DE USAR

Mensajes de seguridad

Su seguridad y la seguridad de los demás es muy importante.

Hemos incluido mucha información de seguridad crucial en este manual y en su electrodoméstico. Lea y respete siempre todas las instrucciones de seguridad.

ESPAÑOL



Esto es un símbolo de alerta por seguridad.

Este símbolo le alerta ante peligros potenciales que le pueden causar la muerte o lesionarle a usted y otras personas. Todos los mensajes vienen precedidos de un símbolo de alerta por seguridad y la palabra **ADVERTENCIA** o **PRECAUCIÓN**.

Estas palabras significan lo siguiente:



ADVERTENCIA

Puede causar la muerte o lesionarle gravemente si no sigue las instrucciones.



PRECAUCIÓN

Puede lesionarle o provocar daños al producto si no sigue las instrucciones.

Todos los mensajes de seguridad le indicarán cuál es el peligro potencial, le dirán cómo reducir la posibilidad de lesiones y le indicarán qué puede ocurrir si no se siguen las instrucciones.

ADVERTENCIA



ADVERTENCIA

- La información contenida en este manual debe seguirse al pie de la letra.
 - De lo contrario, podría producirse un incendio o una descarga eléctrica, causando daños materiales, lesiones personales o la muerte.

4 INSTRUCCIONES DE SEGURIDAD IMPORTANTES

⚠ ADVERTENCIA

- NO coloque ningún peso sobre la puerta del horno. Nunca permita que nadie se suba, se siente, se pare o se cuelgue de la puerta del horno.
 - El horno podría volcarse y herir a alguien como resultado del contacto con alimentos calientes o con el propio horno.
- Mientras se realizan las conexiones eléctricas, la alimentación debe estar desconectada.
 - Si no lo hace, corre el riesgo de sufrir graves lesiones físicas, incluso la muerte o una descarga eléctrica.
- Deben utilizarse tornillos de montaje.
 - De lo contrario, el horno podría caerse del mueble y causar lesiones graves.
- Para reducir el riesgo de explosión, incendio, muerte, descarga eléctrica, lesiones o quemaduras a personas al utilizar este producto, siga instrucciones básicas de seguridad, entre las que se encuentran las siguientes:

Instalación

- Nunca deje que alguien se cuelgue, se siente o se suba a la puerta del horno. El contacto con los alimentos calientes o con el propio horno podría causar daños.
- Nunca utilice papel de aluminio ni ningún otro material para forrar las paredes, las rejillas, el fondo o cualquier otra parte del horno. Si lo hace, se interrumpirá la distribución del calor, la calidad de la cocción se verá afectada y el interior del horno sufrirá daños irreparables (el papel de aluminio se derretirá en la superficie interior del horno).
- Nunca forre el fondo del horno con papel de aluminio ni con ningún otro material. Los revestimientos del horno instalados incorrectamente corren el riesgo de incendiarse o recibir una descarga eléctrica.
- De acuerdo con las instrucciones de instalación, asegúrese de que su electrodoméstico esté conectado a tierra y sea instalado correctamente por un instalador cualificado. Sólo los instaladores

INSTRUCCIONES DE SEGURIDAD IMPORTANTES 5

cualificados o los expertos en servicio técnico deben realizar cualquier ajuste o mantenimiento.

- Antes de utilizar el electrodoméstico, asegúrese de haber retirado todo el embalaje. Mantenga los elementos inflamables como el plástico, la ropa, el papel y otros lejos de las partes calientes del electrodoméstico.
- Mientras se realizan las conexiones eléctricas, la alimentación debe estar desconectada.
- La conexión inadecuada de cables de cobre con el cableado doméstico de aluminio puede suponer un peligro eléctrico o un incendio. Utilice únicamente conexiones hechas para unir cobre con aluminio y siga estrictamente las instrucciones del fabricante.
- Evite aplicar una fuerza excesiva al abrir o cerrar la puerta del horno con el pie.
- No utilice pañuelos de papel para tapar el orificio de ventilación.
- Nunca seque un animal vivo en el horno.
- Para evitar el sobrecalentamiento, el electrodoméstico no debe colocarse detrás de una puerta decorativa.
- No instale el electrodoméstico directamente sobre el suelo.
- Antes de cambiar la lámpara, asegúrese de que el electrodoméstico esté apagado para reducir el riesgo de descargas eléctricas.

ESPAÑOL

6 INSTALACIÓN

INSTALACIÓN

Antes de la instalación

Antes del inicio

Retire toda la cinta adhesiva y los materiales de embalaje antes de utilizar el horno. Deseche todas las bolsas de plástico después de desembalar el horno.

Nunca permita que los niños jueguen con los materiales de embalaje

⚠ PRECAUCIÓN

- Asegúrese de que los armarios y revestimientos de paredes alrededor del horno puedan soportar la temperatura (hasta 95 °C) generada por el horno.
- Los frentes de las unidades cercanas hasta al menos 70 °C.
 - Puede producirse decoloración, delaminación o derretimiento.
- Asegúrese de que nadie pueda tocar los componentes bajo tensión mientras se realiza la instalación.
- Un electricista autorizado y con experiencia debe instalar el horno de acuerdo con las leyes y especificaciones pertinentes.
- Debido a su peso, el horno debe moverse con extrema precaución.
- Retire todo el embalaje del exterior y del interior del electrodoméstico antes del primer uso.
- Las especificaciones técnicas del horno no pueden ser modificadas.
- El área de cocción y las placas calientes integradas se proporcionan con conexiones especiales. Estas solo pueden ser fijadas a las correspondientes conexiones adecuadas del mismo tipo.

NOTA

Esta instalación debe ser realizada por un instalador o técnico cualificado.

La instalación correcta es responsabilidad del instalador y el fallo del producto debido a una

instalación incorrecta NO está cubierto por la garantía.

- Consumidor: lea y conserve estas instrucciones para futuras consultas y asegúrese de leer todo el MANUAL DEL PROPIETARIO antes de utilizar el aparato.
- No utilice las piezas excepto los componentes proporcionados cuando instale el producto.
- Asegúrese de que el horno esté a ras con la parte frontal de la caja.
- Puede producirse un funcionamiento incorrecto si el horno de vapor no está correctamente alineado. Para un funcionamiento correcto del generador de vapor, asegúrese de que el horno de vapor esté nivelado horizontalmente. (En algunos modelos)
- Al montar el mueble empotrado, decida la dimensión de la profundidad del mueble empotrado de modo que el desplazamiento entre la cara de cristal de la puerta y la superficie frontal de los muebles laterales izquierdo y derecho sea inferior a 1 mm.

Información sobre la instalación

El primer paso de la instalación es medir las dimensiones actuales del recorte y compararlas con las dimensiones del recorte que se muestran a continuación. Puede que sea necesario poco o ningún trabajo en el mueble.

NOTA

Asegúrese de que la base está nivelada y que la parte frontal del armario está a escuadra. Si la base del armario no está nivelada, las guías del horno tenderán a deslizarse hacia fuera al abrir la puerta.

- Para levantar el horno, utilice los orificios laterales del horno.
- Los armarios de cocina en contacto con el horno deben ser resistentes al calor hasta 95 °C, y los frentes de los muebles cercanos hasta 70 °C como mínimo.
- No instale el lavavajillas debajo del horno.

INSTALACIÓN 7

- No instale el producto directamente sobre el suelo.

ESPAÑOL

8 INSTALACIÓN

Planos de instalación (para horno empotrado individual de 24")

Armario empotrado	Armario bajo fregadero	Producto

NOTA

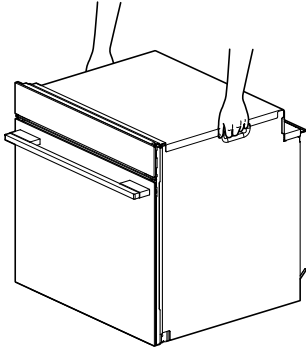
- P: Parte trasera del mueble de cocina
- R: Lateral del mueble de cocina
- Q: Espacio de ventilación

Si lo desea, cree los orificios con P y R para permitir el paso de los cables de alimentación a través del armario.

	Armario empotrado	Armario bajo fregadero	Producto
Profundidad de corte	mín. 556	mín. 556	549
Ancho de corte	mín. 560	mín. 560	558
Altura de corte	mín. 590	mín. 600	579

Desplazamiento del horno

Haga que dos o más personas levanten el horno utilizando las asas situadas en los laterales del horno.



Materiales incluidos



1

- 1 3 X 26 (2 tornillos para madera para montaje)

Herramientas necesarias

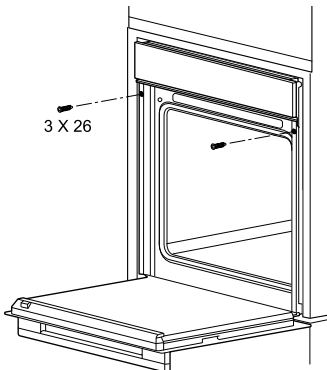


1

- 1 Destornillador Phillips

Fijación con tornillos

Fije el horno al mueble de cocina con tornillos.



Piezas / Herramientas

⚠ ADVERTENCIA

- Deben utilizarse tornillos de montaje. De lo contrario, el horno podría caerse del mueble y causar lesiones graves.

10 INSTALACIÓN

Instalación del horno y prueba de funcionamiento

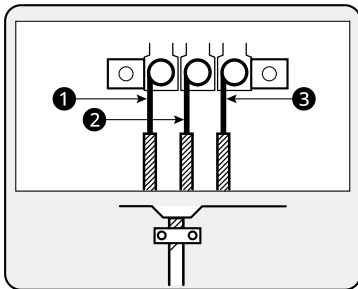
Conexiones eléctricas

Conexión de circuito de 3 clavijas

El horno debe ser conectado por un especialista autorizado de acuerdo con estas instrucciones y cumpliendo la normativa local. Asegúrese de que la tensión indicada en la etiqueta de características coincide con la tensión de alimentación de su vivienda.

El horno debe conectarse a la red eléctrica mediante un interruptor de desconexión omnipolar con una distancia mínima entre contactos de 3 mm y debe conectarse a una toma de corriente con toma de tierra por ley. El enchufe de alimentación deberá ser accesible después de la instalación. Los componentes del horno funcionan a 230 V / 16 A. Identifique la fase y el conductor neutro en la toma de corriente. Una conexión incorrecta puede dañar el horno.

Conecte el horno a la red eléctrica.



- 1 Fase
- 2 Neutro
- 3 Tierra

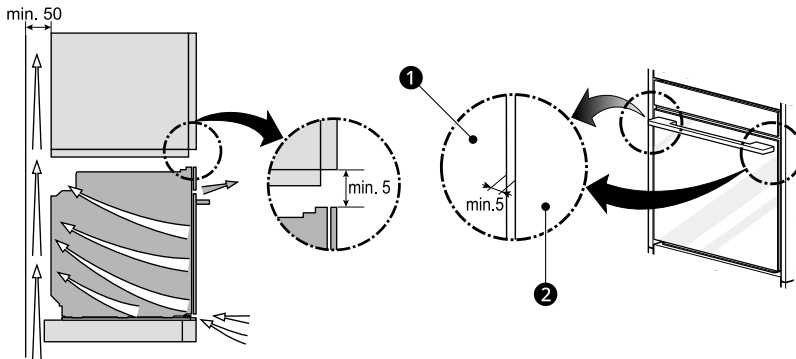
NOTA

- Conecte el cable verde y amarillo de tierra al polo derecho del terminal, el cable marrón vivo al polo izquierdo del terminal y el cable azul neutro al polo central del terminal.

Ventilación

Para la ventilación

Para una correcta ventilación, se requiere una abertura de ventilación de 50 mm entre la pared trasera y el suelo del mueble de instalación, una abertura de ventilación de 5 mm entre el borde superior del horno y el borde inferior del mueble, y entre el borde de ambos lados del horno y el mueble lateral, estas aberturas no deben cerrarse de ninguna manera. Por lo tanto, asegúrese de que los laterales no toquen los bordes frontales del mueble.



- 1 Horno
- 2 Cierre el armario de la cocina o electrodoméstico.

Lista de comprobación para funcionamiento

Cada una de las funciones ha sido comprobada en fábrica antes de su envío. Sin embargo, se sugiere que verifique el funcionamiento del horno una vez más. Consulte el Manual del Propietario. Siga las instrucciones para la comprobación básica.

1 Encienda la alimentación

- Modelo WSED766**, WS9D76****: Se oye el sonido de señal inicial y aparece la animación de arranque en la pantalla.
- Modelo WSED761**, WS7D765****: Se oye el sonido de señal inicial y aparece el reloj en la pantalla.

2 Compruebe el funcionamiento del modo Aire caliente.

- Modelo WSED766**, WS9D76****: Seleccione Aire caliente en la pantalla del modo de cocción.
- Modelo WSED761**, WS7D765****: Seleccione el modo Aire caliente con el mando de control.

Toque Inicio. El horno comienza a precalentarse. Compruebe el funcionamiento del ventilador de convección. El ventilador de convección está en la pared trasera.

Un timbre suena cuando el precalentamiento finaliza. Toque STOP.

3 Compruebe el funcionamiento del modo Gratinar.

- Modelo WSED766**, WS9D76****: Seleccione Rejilla grande en la pantalla del modo de cocción.
 - Desplácese para ajustar la temperatura deseada: Baja, Media o Alta.

12 INSTALACIÓN

- Modelo WSED761**, WS7D765***:
Seleccione Parrilla grande en la pantalla del modo de cocción. Desplácese para ajustar la temperatura deseada: Baja, Media o Alta.
 - Toque Start. La puerta del horno debe estar cerrada para usar la función Gratinar. Toque STOP para cancelar en cualquier momento.

- 4 Encienda y apague la luz del horno para comprobar que las luces están en condiciones normales.

NOTA

- Una pequeña cantidad de humo y olor puede ser perceptible durante el período inicial de rodaje.
 - Si el horno no funciona correctamente, consulte la lista de solución de problemas en el Manual del Propietario. La lista incluye incidencias comunes que no son el resultado de mano de obra o materiales defectuosos en este producto. Si el problema se produce de forma continuada, póngase en contacto con el distribuidor.
 - Consulte la garantía en la tarjeta de garantía para obtener el número de servicio gratuito de LG y la dirección.
 - Este manual puede contener imágenes o contenidos que pueden ser diferentes del modelo que ha adquirido.
 - Este manual está sujeto a revisión por parte del fabricante.
-



MANUEL D'INSTALLATION

FOUR ENCASTRABLE



Avant de commencer l'installation, lire attentivement ces instructions. Cela simplifiera l'installation et assurera que le produit soit installé correctement et en toute sécurité. Conserver ces instructions à proximité du produit après installation pour référence ultérieure.

FRANÇAIS

WS9D76****, WS7D765***, WSED76***

www.lg.com

Copyright © 2023 LG Electronics Inc. Tous droits réservés

TABLE DES MATIÈRES

Ce manuel peut contenir des images ou un contenu différent du modèle que vous avez acheté.

Ce manuel est sujet à révision par le fabricant.

CONSIGNES IMPORTANTES RELATIVES A LA SECURITE

LISEZ TOUTES LES INSTRUCTIONS AVANT UTILISATION	3
AVERTISSEMENT	3

INSTALLATION

Avant l'installation	6
Installation du four et essai de fonctionnement.....	9

CONSIGNES IMPORTANTES RELATIVES A LA SECURITE

LISEZ TOUTES LES INSTRUCTIONS AVANT UTILISATION

Messages de sécurité

Votre sécurité et celle des autres sont très importantes.

Nous avons inclus de nombreux messages de sécurité importants dans ce manuel et sur votre appareil. Veuillez à toujours lire et suivre tous les messages de sécurité.

FRANÇAIS



Il s'agit du symbole d'alerte de sécurité.
Ce symbole vous avertit de dangers potentiels pouvant vous tuer ou vous blesser vous-même ainsi que d'autres personnes. Tous les messages de sécurité suivront le symbole d'alerte de sécurité et le mot AVERTISSEMENT ou ATTENTION.

Ces mots signifient :



AVERTISSEMENT

Vous pouvez être tué ou gravement blessé si vous ne suivez pas les instructions.



ATTENTION

Vous pouvez vous blesser ou endommager le produit si vous ne suivez pas les instructions.

Tous les messages de sécurité vous indiqueront de quel danger il s'agit, comment réduire les risques de blessure et ce qui peut se produire si les instructions ne sont pas suivies.

AVERTISSEMENT

AVERTISSEMENT

- Les informations contenues dans ce manuel doivent être suivies à la lettre.

4 CONSIGNES IMPORTANTES RELATIVES A LA SECURITE

- Le non-respect de ces consignes peut provoquer un incendie ou un choc électrique et entraîner des dommages matériels, des blessures ou la mort.
 - Ne mettez AUCUN poids sur la porte du four. Ne laissez personne grimper, s'asseoir, se tenir debout ou se suspendre à la porte du four.
 - Le four pourrait basculer et des blessures pourraient résulter d'un contact avec des aliments chauds ou avec le four lui-même.
 - L'alimentation électrique doit être coupée pendant que les connexions électriques sont effectuées.
 - Le non-respect de cette consigne peut entraîner des blessures graves, la mort ou un choc électrique.
 - L'utilisation des vis de montage est un impératif.
 - Dans le cas contraire, le four risque de tomber de l'armoire et de provoquer des blessures graves.
 - Pour réduire le risque d'explosion, d'incendie, de décès, de choc électrique, de blessure ou de brûlure de personnes lors de l'utilisation de cet appareil, suivez les précautions de base, y compris les suivantes :
-

Installation

- Ne laissez jamais personne grimper, s'asseoir, se tenir debout ou s'accrocher à la porte du four. Le contact avec les aliments chauds ou le four lui-même pourrait provoquer des blessures.
- Ne tapissez pas les parois, les grilles, la sole ou toute autre partie du four avec du papier d'aluminium ou tout autre matériau. Cela perturberait la répartition de la chaleur, générerait de mauvais résultats de cuisson et endommagerait définitivement l'intérieur du four (le papier d'aluminium fondrait sur la surface intérieure du four).
- N'utilisez pas de papier d'aluminium ou tout autre matériau pour tapisser la sole du four. Une installation incorrecte des revêtements de four peut entraîner un risque de choc électrique ou d'incendie.
- Assurez-vous que votre appareil est correctement installé et mis à la terre par un installateur qualifié, conformément aux instructions d'installation. Tout réglage et tout entretien doivent être effectués

CONSIGNES IMPORTANTES RELATIVES A LA SECURITE 5

uniquement par des installateurs ou des techniciens de service qualifiés.

- Assurez-vous que tous les matériaux d'emballage ont été retirés de l'appareil avant de l'utiliser. Tenez le plastique, les vêtements, le papier et les autres matériaux inflammables à l'écart des parties de l'appareil qui peuvent devenir chaudes.
- L'alimentation électrique doit être coupée pendant que les connexions électriques sont effectuées.
- Une connexion incorrecte du câblage domestique en aluminium aux fils de cuivre peut entraîner un danger électrique ou un incendie. N'utilisez que des connecteurs conçus pour relier le cuivre à l'aluminium et suivez scrupuleusement la procédure recommandée par le fabricant.
- N'ouvrez ou ne fermez pas la porte du four avec le pied en exerçant une force excessive.
- N'obstruez pas l'orifice de ventilation avec du tissu.
- N'utilisez pas le four pour sécher un animal vivant.
- L'appareil ne doit pas être installé derrière une porte décorative afin d'éviter toute surchauffe.
- N'installez pas l'appareil sur le sol.
- Assurez-vous que l'appareil est éteint avant de remplacer la lampe afin d'éviter tout risque d'électrocution.

6 INSTALLATION

INSTALLATION

Avant l'installation

Avant de commencer

Retirez tout le ruban adhésif et les matériaux d'emballage avant d'utiliser le four. Jetez tous les sacs en plastique après avoir déballé le four.

Ne laissez jamais les enfants jouer avec les matériaux d'emballage

ATTENTION

- Assurez-vous que les armoires et les revêtements muraux autour du four peuvent supporter la température (jusqu'à 95 °C) générée par le four.
- Les façades des appareils voisins jusqu'au moins 70 °C.
 - Une décoloration, un décollement ou une fonte peuvent se produire.
- Au cours de l'installation, veillez à ce qu'aucune personne ne puisse entrer en contact avec des composants sous tension.
- Le four doit être installé par un électricien professionnel qualifié, conformément aux réglementations et normes correspondantes.
- Le four est un appareil lourd et doit être transporté avec le plus grand soin.
- Avant la première utilisation, retirez tous les emballages tant à l'extérieur qu'à l'intérieur de l'appareil.
- Aucune modification ne peut être apportée aux caractéristiques techniques du four.
- La zone de cuisson intégrée et les plaques de cuisson sont dotées de raccords spéciaux. Ceux-ci ne peuvent être fixés qu'aux raccords correspondants du même type.

REMARQUE

Cette installation doit être effectuée par un installateur ou un technicien qualifié.

L'installation correcte est la responsabilité de l'installateur et la défaillance du produit due à une

installation incorrecte n'est PAS couverte par la garantie.

- Consommateur : veuillez lire et conserver ces instructions pour référence ultérieure et veillez à lire l'intégralité du MANUEL DU PROPRIÉTAIRE avant d'utiliser le produit.
- N'utilisez pas d'autres pièces que celles fournies lors de l'installation du produit.
- Veillez à ce que le four affleure la partie avant de l'enceinte.
- Un dysfonctionnement peut se produire si le four à vapeur n'est pas correctement aligné. Pour un fonctionnement correct du générateur de vapeur, veillez à ce que le four à vapeur soit à l'horizontale. (Seulement sur certains modèles)
- Lors du montage d'un meuble encastré, déterminez la profondeur du meuble encastré de manière à ce que le décalage entre la face vitrée de la porte et la surface avant des meubles de gauche et de droite soit inférieur à 1 mm.

Informations sur l'installation

La première étape de l'installation consiste à mesurer les dimensions actuelles de la découpe et les comparez aux dimensions de la découpe indiquées ci-dessous. Il se peut que peu ou pas de travaux d'ébénisterie soient nécessaires.

REMARQUE

Assurez-vous que la base est au niveau et que la partie avant de l'armoire est carrée. Si la base de l'armoire n'est pas au niveau, les glissières du four auront tendance à glisser lors de l'ouverture de la porte.

- Pour soulever le four, utilisez les trous sur le côté du four.
- Les meubles de cuisine en contact avec le four doivent être résistants à la chaleur jusqu'à 95 °C, et les façades des meubles voisins jusqu'à au moins 70 °C.
- Ne pas installer de lave-vaisselle sous le four.
- Ne pas installer l'appareil sur le sol.

Schémas d'installation (pour un four encastrable simple de 24 po)

Meuble encastrable	Meuble sous évier	Produit

FRANÇAIS

REMARQUE

P : à l'arrière du meuble de cuisine

R : sur le côté du meuble de cuisine

Q : espace de ventilation

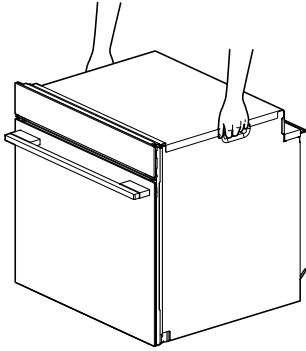
Si vous le souhaitez, créez les trous avec P et R pour permettre aux lignes électriques de passer à travers l'armoire.

	Meuble encastrable	Meuble sous évier	Produit
Profondeur de découpe	min. 556	min. 556	549
Largeur de la découpe	min. 560	min. 560	558
Hauteur de la découpe	min. 590	min. 600	579

8 INSTALLATION

Déplacement du four

Deux personnes ou plus doivent soulever le four à l'aide des poignées situées sur les côtés du four.



Matériaux inclus



①

① 3 X 26 (2 vis à bois pour le montage)

Outils nécessaires

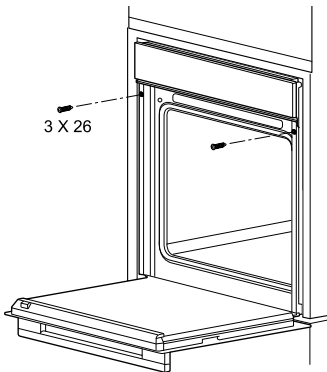


①

① Tournevis cruciforme Phillips

Fixation par vis

Fixez le four au meuble de cuisine à l'aide de vis.



Pièces / Outils

⚠ AVERTISSEMENT

- L'utilisation des vis de montage est un impératif. Dans le cas contraire, le four risque de tomber de l'armoire et de provoquer des blessures graves.

Installation du four et essai de fonctionnement

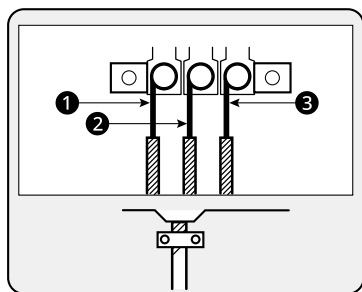
Raccordements électriques

Raccordement à un circuit à 3 fils

Le four doit être raccordé par un spécialiste agréé, conformément à ces instructions et aux réglementations locales. Assurez-vous que la tension indiquée sur la plaque signalétique correspond à la tension d'alimentation de votre domicile.

Le four doit être raccordé à l'alimentation électrique au moyen d'un sectionneur omnipolaire avec une distance de contact minimale de 3 mm et doit être raccordé à une prise de courant mise à la terre conformément à la loi. La fiche d'alimentation doit être accessible après l'installation. Les composants du four fonctionnent à 230 V / 16 A. Identifiez la phase et le conducteur neutre dans la prise. Un branchement incorrect peut endommager le four.

Raccordez le four à l'alimentation électrique.



- ① Sous tension
- ② Neutre
- ③ Terre

REMARQUE

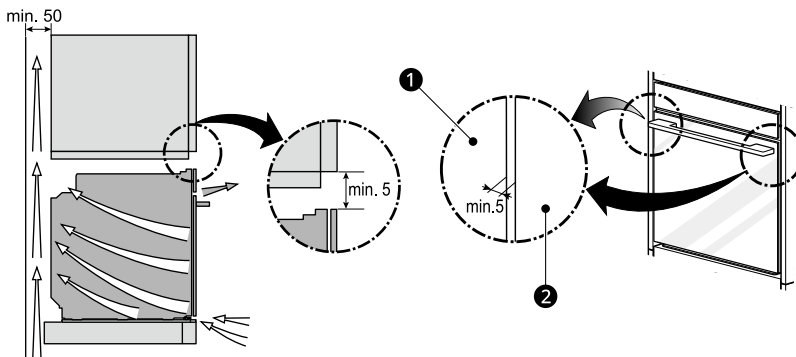
- Connectez le fil de terre vert et jaune au pôle droit de la borne, le fil marron sous tension au pôle gauche de la borne et le fil bleu neutre au pôle central de la borne.

10 INSTALLATION

Ventilation

Pour la ventilation

Pour une ventilation correcte, il faut prévoir une ouverture de ventilation de 50 mm entre la paroi arrière et le sol du meuble d'installation, un espace de ventilation de 5 mm entre le bord supérieur du four et le bord inférieur du meuble, et entre le bord des deux côtés du four et le meuble latéral, ces ouvertures ne devant être fermées d'aucune manière. Ces ouvertures ne doivent en aucun cas être fermées. Veillez donc à ce que les côtés ne touchent pas les bords avant du meuble.



- ❶ Four
- ❷ Fermez le meuble de cuisine ou l'appareil.

Liste des vérifications des opérations

Chacune des fonctions a été vérifiée en usine avant l'expédition. Il est toutefois conseillé de vérifier une nouvelle fois le fonctionnement du four. Reportez-vous au manuel du propriétaire. Suivez les instructions pour la vérification de base.

- ❶ Mettez l'appareil sous tension.
 - Modèle WSED766**, WS9D76**** : le signal sonore initial retentit et l'animation de démarrage apparaît à l'écran.
 - Modèle WSED761**, WS7D765*** : le signal sonore initial retentit et l'horloge apparaît à l'écran.
- ❷ Vérifiez le fonctionnement du mode Chaleur tournante.

- Modèle WSED766**, WS9D76**** : sélectionnez Air chaud sur l'écran du mode de cuisson.
- Modèle WSED761**, WS7D765*** : Sélectionnez le mode Chaleur tournante à l'aide du bouton de commande.

Appuyez sur Démarrer. Le four commence à préchauffer. Vérifiez le fonctionnement du ventilateur de convection. Le ventilateur de convection se trouve dans la paroi arrière.

Un signal sonore retentit une fois le préchauffage terminé. Appuyez sur STOP.

- ❸ Vérifiez le fonctionnement du mode Gril.
 - Modèle WSED766**, WS9D76**** : sélectionnez Gril grande surface sur l'écran du mode de cuisson.
 - Faites défiler l'écran pour régler la température souhaitée : Faible, Moyenne ou Élevée.

- Modèle WSED761**, WS7D765*** : sélectionnez Gril grande surface sur l'écran du mode de cuisson. Faites défiler pour régler la température souhaitée : Faible, Moyenne ou Élevée.
- Appuyez sur Démarrer. La porte du four doit être fermée pour utiliser la fonction Gril. Appuyez sur STOP pour annuler à tout moment.

- 4** Allumez et éteignez l'éclairage du four pour vérifier qu'il fonctionne normalement.

REMARQUE

- Une petite quantité de fumée et d'odeur peut être perceptible pendant la période de rodage initiale.
- Si le four ne fonctionne pas correctement, consultez le manuel du propriétaire pour obtenir une liste de dépannage. La liste comprend des cas courants qui ne sont pas dus à des défauts de fabrication ou de matériaux de ce produit. Si le problème persiste, contactez le revendeur.
- Reportez-vous à la garantie figurant sur la carte de garantie pour connaître le numéro d'appel gratuit et l'adresse du service après-vente de LG.
- Ce manuel peut contenir des images ou un contenu différent du modèle que vous avez acheté.
- Ce manuel est susceptible d'être révisé par le fabricant.

