



MANUEL D'INSTALLATION CLIMATISEUR

FRANÇAIS

Lisez entièrement ce manuel d'installation avant d'installer le produit. L'installation doit être réalisée conformément aux normes locales en vigueur et effectuée uniquement par du personnel qualifié. Après l'avoir lu attentivement, conservez ce manuel d'installation afin de pouvoir vous y reporter ultérieurement.

Cassette 1 Voies(Plafond)

Traduction de l'instruction originale

www.lg.com

Copyright © 2017 - 2025 LG Electronics Inc. Tous droits réservés.

TABLE DES MATIÈRES

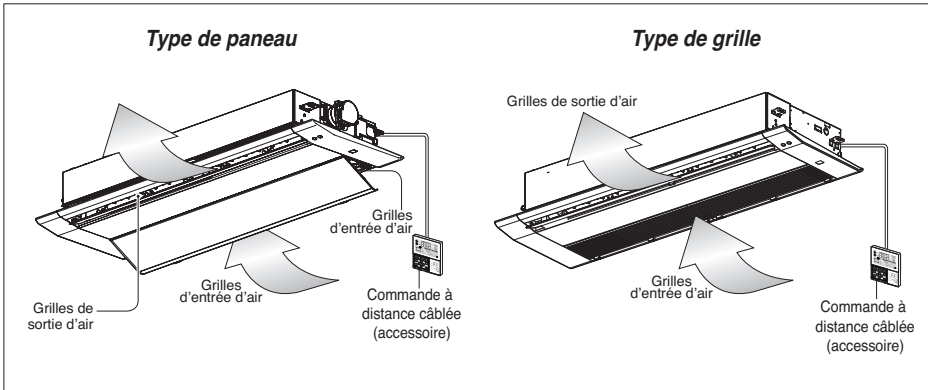
3 ELÉMENTS D'INSTALLATION

4 MESURES DE SÉCURITÉ

10 INSTALLATION

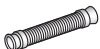





- 10 Choix du meilleur emplacement
- 12 Dimension du plafond et emplacement des boulons de support
- 13 Branchements électriques
- 14 Installation du Panneau décoratif (Type de panneau)
- 15 Installation du Panneau décoratif (Type de grille)
- 16 Tuyauterie de drainage de l'unité intérieure
- 17 Paramétrage des commutateurs DIP
- 18 Configuration de la commande de groupe
- 23 Désignation du modèle
- 23 Émission de bruit aérien
- 23 Concentration limite



Eléments d'installation



FRANÇAIS

Outils d'installation





Nom	Raccord de drainage	Collier serre joint	Rondelle	Colliers de serrage	Matériau d'isolation
Quantité	1 EA	2 EA	8 EA	4 EA	1 SET
Forme					 gaz  liquide

Nom	Gabarit en papier pour l'installation	Manuel de l'utilisateur Manuel d'installation
Quantité	1 EA	1 EA
Forme		

- Les vis pour fixer les panneaux sont intégrées au panneau de décoration.

Mesures de sécurité

Les symboles suivants sont affichés sur les unités intérieure et extérieure.

	Lisez soigneusement les précautions de ce manuel avant de faire fonctionner l'unité.		Cet appareil est rempli de réfrigérant inflammable (R32).
	Ce symbole indique que le manuel d'utilisation doit être lu attentivement.		Ce symbole indique qu'un personnel de service devrait manipuler cet équipement en se référant au Manuel d'installation.



Les instructions ci-après doivent être observées dans le but de prévenir tout risque de dommages corporels ou matériels.

- L'utilisation non conforme, résultant de la négligence des instructions, est susceptible de provoquer des dommages corporels ou matériels dont la gravité est signalée par les indications suivantes :

⚠ AVERTISSEMENT Ce symbole indique un risque de blessure grave, voire mortelle.

⚠ ATTENTION Ce symbole indique un risque de blessure ou des dommages matériels seulement.

- Les significations des symboles utilisés dans ce manuel sont indiquées ci-dessous.

	Veillez à ne pas faire cela.
	Veillez à suivre les instructions de ce manuel.

⚠ AVERTISSEMENT

Installation

- La conformité aux réglementations nationales de gaz doit être respectée
- N'utilisez pas un coupe-circuit défectueux ou à valeur nominale insuffisante. Utilisez cet appareil sur un circuit dédié.
 - Ceci risquerait de provoquer un incendie ou un choc électrique.
- Pour un travail électrique, contactez le distributeur, le vendeur, un électricien qualifié ou un Centre de Service Après Vente Agrée.
 - Ne démontez ni réparez le produit. Ceci risquerait de provoquer un incendie ou un choc électrique.
- Faites toujours une connexion reliée à la terre.
 - Autrement vous risquez de provoquer un incendie ou un choc électrique.
- Installez fermement le panneau et le couvercle du tableau de commande.
 - Autrement vous risquez de provoquer un incendie ou un choc électrique.
- Installez toujours un circuit et un disjoncteur dédiés.
 - Un câblage ou une installation inappropriés peuvent provoquer un incendie ou un choc électrique.
- Utilisez un disjoncteur ou fusible à valeur nominale appropriée.
 - Autrement vous risquez de provoquer un incendie ou un choc électrique.

- Ne modifiez ni prolongez le cordon d'alimentation.
 - Ceci risquerait de provoquer un incendie ou un choc électrique.
- N'installez pas, n'enlevez pas, ne remettez pas en place l'unité vous-même (si vous êtes un utilisateur).
 - Vous pourriez provoquer un incendie, un choc électrique, une explosion ou vous blesser.
- Prenez soin lorsque vous déballez et installez ce produit.
 - Les bords aiguisés peuvent provoquer des blessures. Faites attention en particulier aux bords du boîtier et aux ailettes du condenseur et de l'évaporateur.
- Contactez toujours le revendeur ou un centre de service après vente agréé pour effectuer l'installation.
 - Autrement, vous pourriez provoquer un incendie, un choc électrique, une explosion ou vous blesser.
- N'installez pas le produit sur un support d'installation défectueux.
 - Ceci peut provoquer des blessures, un accident ou bien endommager le produit.
- Vérifiez que la zone d'installation n'est pas abîmée par le temps.
 - Si la base s'écroule, le climatiseur pourrait tomber avec elle, provoquant des dommages matériels, une défaillance du produit et des blessures.
- N'allumez pas le disjoncteur ni l'alimentation lorsque le panneau frontal, le boîtier, le capot supérieur ou le couvercle du boîtier de commande sont retirés ou ouverts.
 - À défaut, vous vous exposez à un risque d'incendie, de choc électrique, d'explosion ou de décès.
- Utilisez une pompe à vide ou un gaz inerte (azote) lorsque vous effectuez un test de fuite ou une purge d'air. Ne compressez pas l'air ou l'oxygène et n'utilisez pas de gaz inflammable. Cela pourrait provoquer un incendie ou une explosion.
 - Il existe un risque de décès, de blessure, d'incendie ou d'explosion.
- Confiez l'installation électrique à un électricien qualifié, conformément aux normes d'installation électrique et réglementations électriques en vigueur, ainsi qu'aux instructions du présent manuel. Utilisez toujours un circuit dédié.
 - Si la capacité d'alimentation électrique est inadéquate ou que l'installation électrique n'est pas faite dans les normes, vous vous exposez à un risque de décharge électrique ou d'incendie.
- Dans tous les cas, utilisez un circuit dédié et un disjoncteur pour l'installation.
 - Un mauvais câblage ou une installation incorrecte pourrait entraîner un incendie ou une décharge électrique.
- L'appareil doit être stocké dans un endroit bien ventilé où la taille de la pièce correspond à la surface requise spécifiée pour l'opération. (pour R32)
- L'appareil doit être stocké dans une pièce qui ne contient pas de sources d'inflammation en fonctionnement continu (par exemple: des flammes nues, un appareil à gaz en marche ou un radiateur électrique allumé).
- Garder les ouvertures de ventilation requises dégagées d'obstacles
- Les connexions mécaniques doivent être accessibles aux fins de maintenance.

- Pour éviter le mélange de différents types de fluides frigorigènes, vérifiez bien le type de fluide utilisé dans l'unité d'extérieur.

Fonctionnement

- Ne laissez pas le climatiseur marcher trop longtemps lorsque l'humidité est très élevée et qu'il y a une porte ou une fenêtre ouverte.
 - De l'humidité peut se condenser et inonder ou endommager le mobilier.
- Assurez-vous qu'on ne puisse pas tirer des câbles ou les endommager en cours de fonctionnement.
 - Ceci risquerait de provoquer un incendie ou un choc électrique.
- Ne placez aucun objet sur le cordon d'alimentation.
 - Ceci risquerait de provoquer un incendie ou un choc électrique.
- Ne branchez ni débranchez la fiche d'alimentation en cours de fonctionnement.
 - Ceci risquerait de provoquer un incendie ou un choc électrique.
- Ne touchez pas (ne faites pas fonctionner) le produit avec les mains humides.
 - Ceci risquerait de provoquer un incendie ou un choc électrique.
- Ne placez pas de radiateurs ou d'autres appareils près du cordon d'alimentation.
 - Ceci risquerait de provoquer un incendie ou un choc électrique.
- Veillez à ne pas faire couler d'eau sur les parties électrique.
 - Ceci pourrait provoquer un incendie, une défaillance de l'appareil ou un choc électrique.
- N'emmagasinez ni utilisez de substances inflammables ou combustibles près de ce produit.
 - Ceci entraînerait un risque d'incendie ou de défaillance du produit.
- N'utilisez pas ce produit dans un espace fermé hermétiquement pendant une longue période de temps.
 - Il peut se produire un manque d'oxygène.
- S'il y a une fuite de gaz inflammable, fermez le robinet à gaz et ouvrez une fenêtre pour ventiler la pièce avant de mettre en marche le climatiseur.
 - N'utilisez pas le téléphone ni déplacez les interrupteurs sur les positions marche/arrêt. Ceci risquerait de provoquer une explosion ou un incendie.
- Si le climatiseur dégage des sons, des odeurs ou de la fumée, mettez le disjoncteur sur la position arrêt (off) ou débranchez le cordon d'alimentation.
 - Il y a risque de choc électrique ou d'incendie.
- Arrêtez le climatiseur et fermez la fenêtre en cas de tempête ou d'ouragan. Si possible, enlevez le produit de la fenêtre avant que l'ouragan arrive.
 - Il y a risque de dommages à la propriété, de défaillance du produit ou de choc électrique.
- N'ouvrez pas la grille d'entrée d'air du produit en cours de fonctionnement. (Ne touchez pas le filtre électrostatique, si l'unité en est équipée.)
 - Autrement, vous risquez de subir des blessures physiques, un choc électrique ou de provoquer une défaillance du produit.

- Contactez le centre de service après vente agréé si le produit est trempé (rempli d'eau ou submergé).
 - Ceci risque de provoquer un incendie ou un choc électrique.
- Veuillez à ce que l'eau ne pénètre pas dans le produit.
 - Ceci risquerait de provoquer un incendie, un choc électrique ou d'endommager le produit.
- Ventilez la pièce de temps en temps lorsque vous l'utilisez simultanément avec une poêle, etc.
 - Autrement, vous risquez de provoquer un incendie ou un choc électrique.
- Arrêtez le climatiseur avant de procéder à des opérations de nettoyage ou de maintenance du produit.
 - Autrement, vous risquez de provoquer un incendie ou un choc électrique.
- Si vous n'utilisez pas le produit pendant une longue période de temps, débranchez le cordon d'alimentation ou mettez le disjoncteur sur la position Arrêt (off).
 - Autrement, vous risquez d'endommager le produit ou de provoquer une défaillance de celui-ci ou bien une mise en marche involontaire.
- Assurez-vous que personne ne peut marcher ou tomber sur l'unité extérieure.
 - Ceci pourrait provoquer des blessures personnelles et des dommages au produit.
- Lorsque des connecteurs mécaniques sont réutilisés à l'intérieur, les pièces d'étanchéité doivent être renouvelées. (pour R32)
- Lorsque les joints évasés sont réutilisés à l'intérieur, la partie évasée doit être refaite. (pour R32)
- Nettoyage périodique (plus d'une fois par an) de la poussière ou des particules de sel collées sur l'échangeur de chaleur en utilisant de l'eau.
- Ne pas utiliser d'autres moyens que ceux recommandés par le fabricant pour accélérer le processus de dégivrage ou pour le nettoyage.
- Ne pas percer ou brûler la tuyauterie de réfrigération.
- Soyez conscient que les réfrigérants peuvent être inodores.

ATTENTION

Installation

- Vérifiez toujours s'il y a des fuites de gaz (frigorigène) suite à l'installation ou réparation du produit.
 - Des niveaux de frigorigène trop bas peuvent provoquer une défaillance du produit.
- Installez le raccord de drainage de manière à assurer un drainage approprié.
 - Une mauvaise connexion peut provoquer des fuites d'eau.
- Maintenez le produit de niveau lors de son installation.
 - Installation de niveau afin d'éviter vibrations ou des fuites d'eau.
- N'installez pas le produit à un endroit où le bruit ou l'air chaud dégagés de l'unité extérieure dérangent les voisins.
 - Ceci pourrait entraîner des problèmes de voisinage.

- Faites appel à deux ou plusieurs personnes pour enlever et transporter ce produit.
 - Evitez des blessures.
- N'installez pas ce produit à un endroit où il serait exposé directement au vent de la mer (pulvérisation d'eau de mer).
 - Ceci peut provoquer de la corrosion sur le produit. La corrosion, particulièrement sur les ailettes du condenseur et de l'évaporateur, peut provoquer un dysfonctionnement ou un fonctionnement inefficace du produit.
- Toute personne impliquée dans un circuit de réfrigérant doit détenir un certificat actuel valide émis par une autorité d'évaluation accréditée par l'industrie, reconnaissant sa compétence à manipuler les réfrigérants en toute sécurité conformément à une spécification d'évaluation reconnue par l'industrie. (pour R32)
- L'appareil doit être stocké de manière à éviter tout dommage mécanique.
- Le tube réfrigérant doit être protégé ou fermé pour éviter tout dommage.
- Les connecteurs de réfrigérant flexibles (tels que les lignes de raccordement entre l'unité intérieure et extérieure) qui peuvent être déplacés pendant les opérations normales doivent être protégés des dommages mécaniques.
- L'installation des tuyauteries doit être réduite au minimum.
- Les tuyauteries doivent être protégées contre les dommages physiques
- Un raccord brasé, soudé ou mécanique doit être fait avant d'ouvrir les vannes pour permettre au réfrigérant de circuler entre les pièces du système de réfrigération.
- Le démontage du climatiseur et le traitement de l'huile de réfrigération et des pièces éventuelles doivent s'effectuer conformément aux normes locales et nationales.
- N'installez pas l'unité dans des atmosphères potentiellement explosives.

Fonctionnement

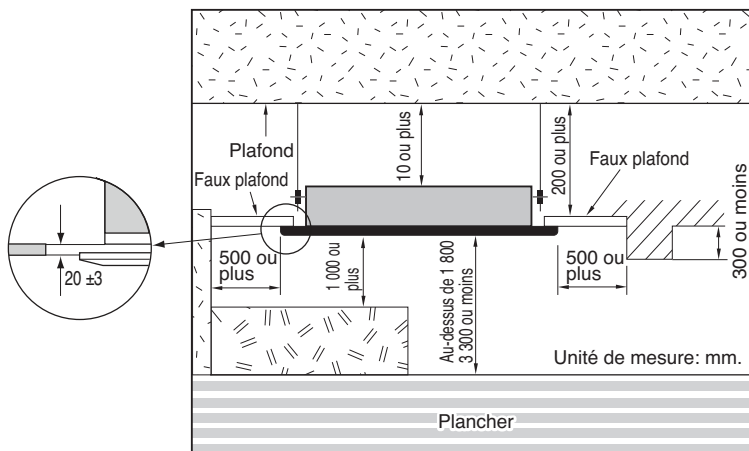
- N'exposez pas la peau directement sous le jet d'air froid pendant des longues périodes de temps (Ne vous asseyez pas sous le courant d'air).
 - Ceci peut nuire à votre santé.
- N'utilisez pas ce produit pour des objectifs spéciaux tels que la préservation d'aliments, d'oeuvres d'art, etc. C'est un climatiseur de confort, pas un système frigorifique de précision.
 - Il y a risque de dommage à la propriété ou pertes matérielles.
- Ne bloquez pas l'entrée ou la sortie d'air.
 - Ceci peut provoquer une défaillance du produit.
- Utilisez un chiffon doux pour le nettoyage. N'employez pas de détergents agressifs, de dissolvants, etc.
 - Ceci risquerait de provoquer un incendie, un choc électrique ou des dommages aux pièces plastiques du produit.
- Ne touchez pas les pièces métalliques du produit lorsque vous enlevez le filtre à air. Elles sont très aiguisées!
 - Vous risquez de subir des blessures.

- Ne marchez ni ne mettez rien sur le produit (unités extérieures).
 - Ceci risquerait de provoquer des blessures et une défaillance du produit.
- Insérez toujours fermement le filtre. Nettoyez le filtre toutes les deux semaines ou plus souvent si besoin.
 - Un filtre sale réduit l'efficacité du climatiseur et pourrait provoquer un dysfonctionnement ou des dommages à l'appareil.
- N'insérez pas les mains ou d'autres objets à travers l'entrée ou la sortie d'air en cours de fonctionnement du produit.
 - Il y a des bords aiguisés et des pièces mobiles qui pourraient vous blesser.
- Ne buvez pas l'eau drainée du produit.
 - Ceci n'est pas hygiénique et pourrait provoquer de sérieux problèmes de santé.
- Utilisez un outil ou une échelle solide lorsque vous faites des opérations de nettoyage ou de maintenance du produit.
 - Faites attention et évitez des blessures.
- Remplacez les piles usagées de la télécommande par des piles neuves du même type. Ne mélangez pas de piles usagées et neuves ou différents types de piles.
 - Ceci risquerait de provoquer un incendie ou une explosion.
- Ne rechargez ni démontez les piles. Ne placez pas les piles sur le feu.
 - Elle peuvent brûler ou exploser.
- Si le liquide des piles entre en contact avec votre peau ou vos vêtements, lavez-les avec de l'eau propre. N'utilisez pas la télécommande si les piles ont des fuites.
 - Les substances chimiques des piles pourraient provoquer des brûlures ou d'autres risques pour la santé.
- Si vous ingurgitez le liquide de la pile, lavez-vous les dents et consultez votre dentiste. Ne pas utiliser la télécommande si les piles ont fuit.
 - Les produits chimiques à l'intérieur des piles pourraient vous causer des brûlures ou d'autres ennuis de santé.
- Le service ne doit être effectué que comme recommandé par le fabricant de l'équipement. L'entretien et la réparation requérant l'assistance d'un autre personnel compétent doivent être effectués sous la supervision d'une personne compétente pour l'utilisation de réfrigérants inflammables. (pour R32)
- Les moyens de déconnexion doivent être incorporés dans le câblage fixe conformément aux dispositions de câblage.
- Si le cordon d'alimentation est endommagé, il doit être remplacé par le fabricant, son service après-vente ou une personne qualifiée autre pour éviter tout danger.

Installation

Choix du meilleur emplacement

- Il ne doit y avoir aucune source de chaleur ni de vapeur près de l'unité.
- Il ne doit pas y avoir d'obstacles à la circulation de l'air.
- Un endroit où il y ait une bonne circulation de l'air ambiant.
- Un endroit où la vidange puisse être effectuée aisément.
- Un endroit où l'on prenne compte des mesures préventives contre le bruit.
- Ne pas installer l'unité près d'une porte.
- Respecter les espaces indiqués par des flèches du mur, du plafond et d'autres obstacles.
- L'unité intérieure doit compter avec un accès pour son entretien.



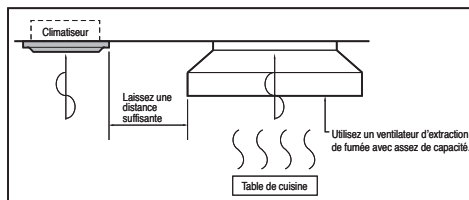
⚠ ATTENTION

Au cas où l'unité serait installée en bord de mer, les pièces peuvent être corrodées par le sel. Les pièces d'installation (et l'unité) doivent être correctement protégées par des mesures anticorrosion appropriées.

REMARQUE

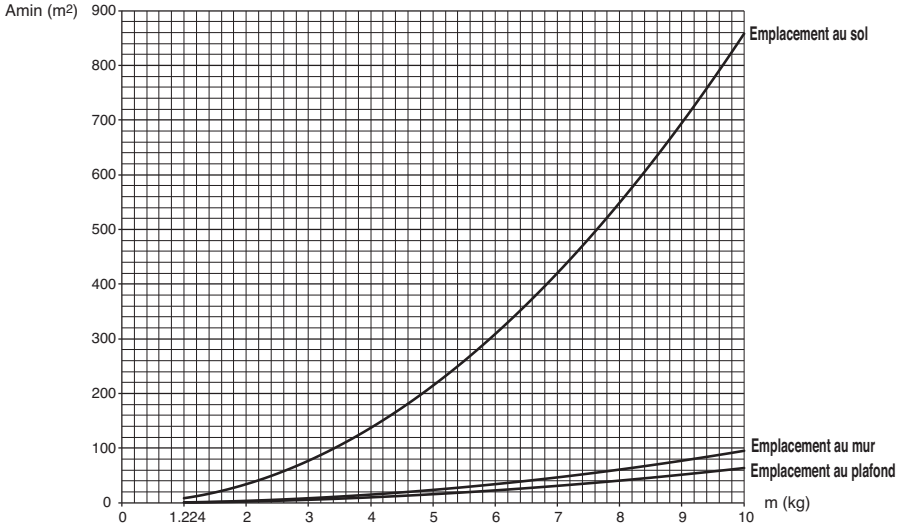
Évitez les emplacements suivants pour effectuer l'installation :

- Des endroits tels que des restaurants et des cuisines, où il se produit une quantité considérable de vapeur d'huile et de farine.
Celles-ci peuvent réduire l'efficacité de l'échange de chaleur, générer des gouttes d'eau ou bien entraîner le mauvais fonctionnement de la pompe de relevage.
Dans ces cas-là, prenez les mesures suivantes :
 - Assurez-vous que le flux d'air de l'extracteur suffit à évacuer tous les gaz nocifs de la pièce.
 - Installez le climatiseur à une distance suffisante de la cuisine, à fin d'éviter qu'il ne puisse aspirer les vapeurs d'huile.
- Évitez d'installer le climatiseur dans des endroits où de l'huile de cuisine ou de la poudre de fer sont produites.
- Évitez les endroits où du gaz inflammable est produit.
- Évitez les endroits où des gaz nocifs sont produits.
- Évitez les endroits à proximité de générateurs à haute fréquence.



Surface minimale du sol (pour R32)

- L'appareil doit être installé, utilisé et stocké dans une pièce avec une surface de plancher supérieure à la surface minimale.
- Utilisez le graphique du tableau pour déterminer la zone minimale.
- Les tuyaux doivent être protégés contre les dommages physiques et ne doivent pas être installés dans un espace non ventilé, si cet espace est plus petit que A (zone minimale d'installation).



- m : Quantité de réfrigérant totale dans le système.
- Quantité de réfrigérant totale : charge de réfrigérant d'usine + quantité supplémentaire de réfrigérant.
- Amin : surface minimale d'installation.

Emplacement au sol	
m (kg)	Amin (m ²)
< 1.224	-
1.224	12.9
1.4	16.82
1.6	21.97
1.8	27.80
2	34.32
2.2	41.53
2.4	49.42
2.6	58.00
2.8	67.27
3	77.22
3.2	87.86
3.4	99.19
3.6	111.20
3.8	123.90
4	137.29
4.2	151.36
4.4	166.12

Emplacement au sol	
m (kg)	Amin (m ²)
4.6	181.56
4.8	197.70
5	214.51
5.2	232.02
5.4	250.21
5.6	269.09
5.8	288.65
6	308.90
6.2	329.84
6.4	351.46
6.6	373.77
6.8	396.76
7	420.45
7.2	444.81
7.4	469.87
7.6	495.61
7.8	522.04

Emplacement au mur	
m (kg)	Amin (m ²)
< 1.224	-
1.224	1.43
1.4	1.87
1.6	2.44
1.8	3.09
2	3.81
2.2	4.61
2.4	5.49
2.6	6.44
2.8	7.47
3	8.58
3.2	9.76
3.4	11.02
3.6	12.36
3.8	13.77
4	15.25
4.2	16.82
4.4	18.46

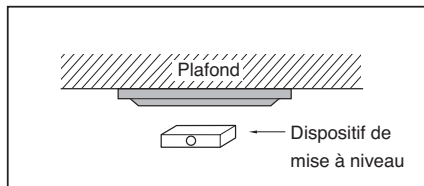
Emplacement au mur	
m (kg)	Amin (m ²)
4.6	20.17
4.8	21.97
5	23.83
5.2	25.78
5.4	27.80
5.6	29.90
5.8	32.07
6	34.32
6.2	36.65
6.4	39.05
6.6	41.53
6.8	44.08
7	46.72
7.2	49.42
7.4	52.21
7.6	55.07
7.8	58.00

Emplacement au plafond	
m (kg)	Amin (m ²)
< 1.224	-
1.224	0.956
1.4	1.25
1.6	1.63
1.8	2.07
2	2.55
2.2	3.09
2.4	3.68
2.6	4.31
2.8	5.00
3	5.74
3.2	6.54
3.4	7.38
3.6	8.27
3.8	9.22
4	10.21
4.2	11.26
4.4	12.36

Emplacement au plafond	
m (kg)	Amin (m ²)
4.6	13.50
4.8	14.70
5	15.96
5.2	17.26
5.4	18.61
5.6	20.01
5.8	21.47
6	22.98
6.2	24.53
6.4	26.14
6.6	27.80
6.8	29.51
7	31.27
7.2	33.09
7.4	34.95
7.6	36.86
7.8	38.83

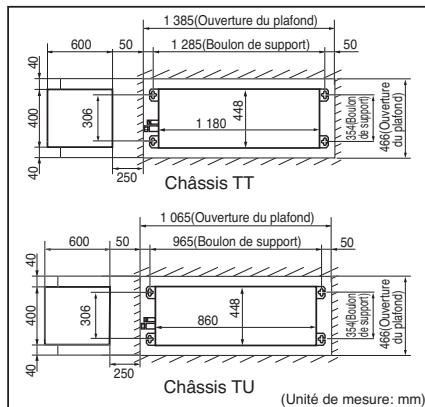
Dimension du plafond et emplacement des boulons de support

- Les dimensions du gabarit en papier pour l'installation sont les mêmes que celles de l'ouverture du plafond.

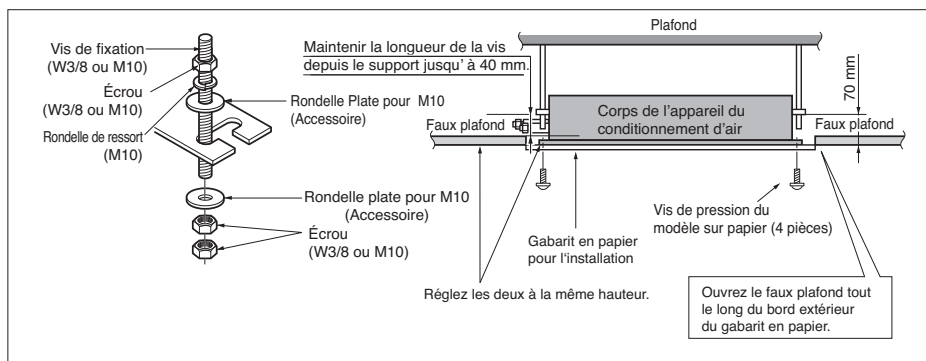
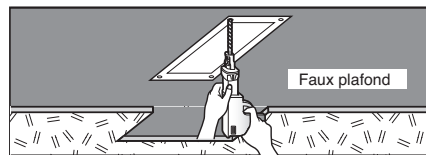


ATTENTION

- Ce climatiseur utilise une pompe de relevage.
- Installez l'unité horizontalement à l'aide d'un dispositif de mise à niveau.
- Prenez soin de ne pas abîmer les câbles électriques pendant l'installation.



- Sélectionnez et marquez la position pour les vis de fixation et l'orifice des tuyaux.
- Une fois la direction du raccord de drainage décidée, déterminez la position des vis de fixation de telle sorte qu'ils soient légèrement inclinés.
- Faites le perçement du mur pour la vis d'ancrage.



- Les pièces ci-dessous peuvent être achetées sur place.

- ① Boulon de support - W 3/8 ou M10
- ② Écrou - W 3/8 ou M10
- ③ Rondelle grower - M10
- ④ Rondelle plate - M10

ATTENTION

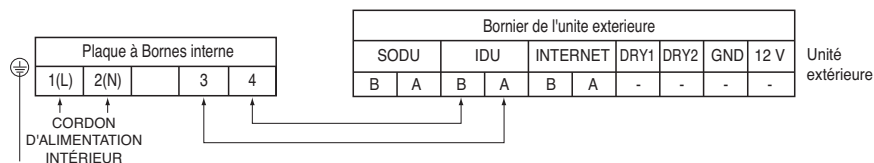
Serrez l'écrou et la vis pour éviter la chute de l'unité.

ATTENTION

- Lorsque des connecteurs mécaniques sont réutilisés à l'intérieur, les pièces d'étanchéité doivent être renouvelées. (pour R32)
- Lorsque les joints évasés sont réutilisés à l'intérieur, la partie évasée doit être refaite. (pour R32)

Branchements électriques

- Branchez individuellement les fils sur les bornes du coffret électrique selon le branchement de l'unité extérieure.
- Vérifiez que les couleurs des fils de l'unité extérieure et des bornes correspondent à celles de l'unité intérieure.
- Il est recommandé d'installer un dispositif différentiel résiduel (RCD) ayant un courant différentiel assigné ne dépassant pas 30 mA.



⚠ AVERTISSEMENT

Assurez-vous que les vis du bornier ne présentent aucun desserrement.

⚠ ATTENTION

Le cordon d'alimentation connecté sur l'appareil doit être sélectionné selon les spécifications suivantes.

⚠ ATTENTION

Après vous être assuré que les conditions ci-dessus sont remplies, effectuez le câblage comme suit :

- 1) **Veillez toujours à avoir une alimentation séparée, surtout pour le climatiseur.**
Pour le câblage, référez-vous au schéma électrique figurant à l'intérieur du couvercle du coffret électrique.
- 2) Installez un disjoncteur entre la source d'alimentation et l'appareil.
- 3) Les vis maintenant les fils branchés sur les bornes risquent de se desserrer sous l'effet des vibrations auxquelles l'appareil est soumis pendant son transport.
Vérifiez-les et assurez-vous qu'elles sont bien serrées. (Sinon, les fils risquent de brûler.)
- 4) Confirmez les spécifications de la source d'alimentation
- 5) Vérifiez que la puissance électrique est suffisante.
- 6) Assurez-vous que la tension de démarrage se maintient à un niveau supérieur à 90 % de la tension nominale indiquée sur la plaque signalétique.
- 7) Vérifiez que la section des câbles correspond aux spécifications relatives à l'alimentation électrique. (Contrôlez en particulier le rapport entre la longueur du câble et la section).
- 8) N'installez pas de disjoncteur dans un endroit mouillé ou humide.
L'eau ou l'humidité peut provoquer un court-circuit.
- 9) Une baisse de tension peut provoquer les problèmes suivants :
 - Vibration d'un commutateur magnétique, dégradation de son point de contact, rupture du fusible, perturbation du fonctionnement normal d'un dispositif de protection contre les surtensions.
 - Le compresseur n'a pas disposé de la puissance de démarrage nécessaire.

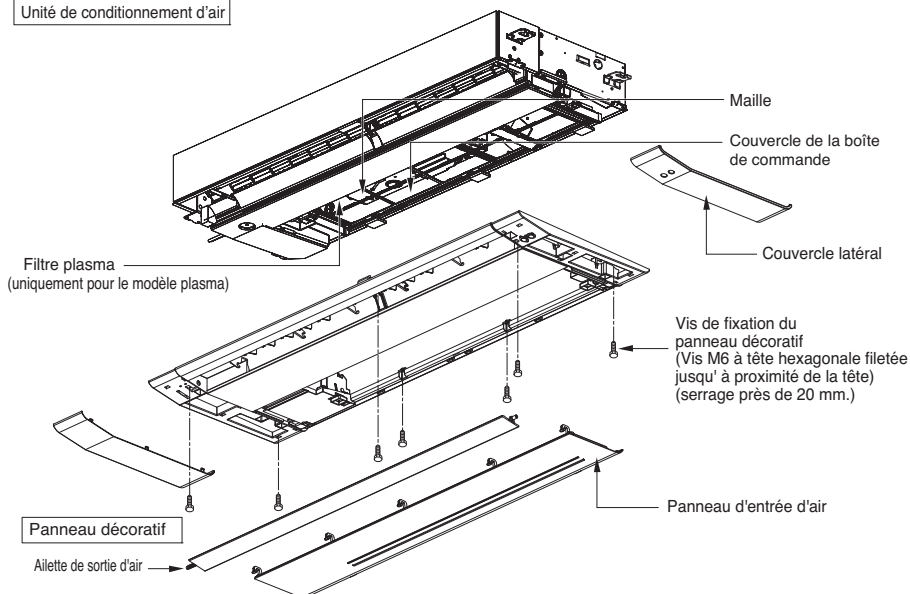
Installation du Panneau décoratif (Type de panneau)

Le panneau décoratif doit être installé suivant une orientation déterminée.

Avant d'installer le panneau décoratif enlevez l'enveloppe de papier.

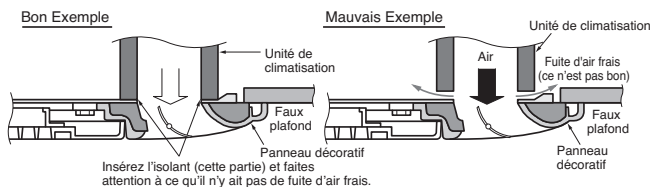
1. Ouvrez l'ailette de la sortie d'air et retirez le cache latéral.
2. Retirez le panneau de l'entrée d'air du panneau décoratif.
3. Accrochez le panneau décoratif à l'unité intérieure à l'aide des crochets fixés des deux côtés, à l'arrière du panneau décoratif.
4. Assurez-vous que les câbles ne sont pas en contact avec le panneau décoratif et l'unité intérieure.
5. Vissez les 7 vis de fixation. (7, 9, 12 kBTu : 6 vis)
6. Branchez le connecteur du moteur de l'ailette, le connecteur d'affichage et le connecteur du panneau de l'entrée d'air.
7. Installez le panneau de l'entrée d'air (y compris le filtre à air) et les caches latéraux.

Unité de conditionnement d'air



⚠ ATTENTION

L'installation du panneau décoratif est obligatoire. La fuite d'air frais entraîne de l'humidité ➔ Chute de gouttes d'eau.



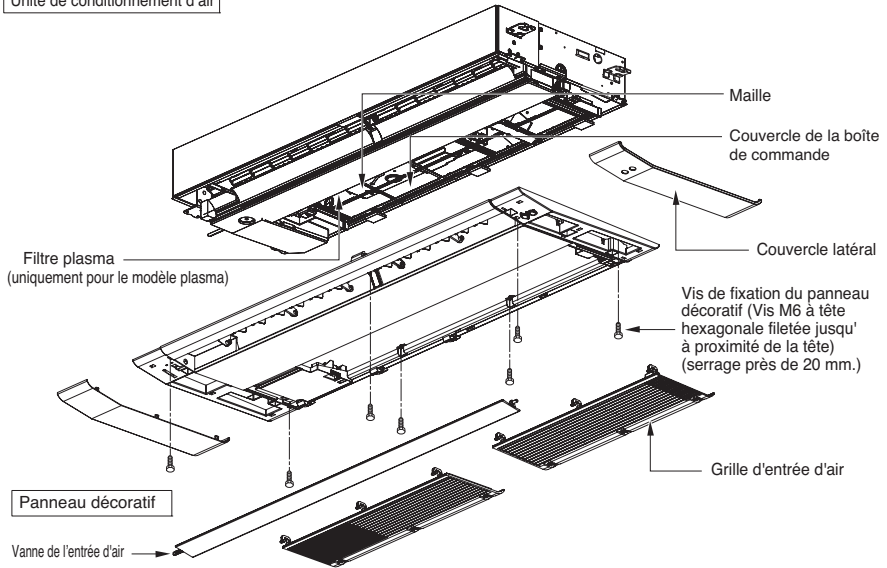
Installation du Panneau décoratif (Type de grille)

Le panneau décoratif doit être installé suivant une orientation déterminée.

Avant d'installer le panneau décoratif enlevez l'enveloppe de papier.

1. Ouvrez l'ailette de la sortie d'air et retirez le cache latéral.
2. Retirez la grille d'entrée d'air du panneau décoratif.
3. Accrochez le panneau décoratif à l'unité intérieure à l'aide des crochets fixés des deux côtés, à l'arrière du panneau décoratif.
4. Assurez-vous que les câbles ne sont pas en contact avec le panneau décoratif et l'unité intérieure.
5. Vissez les 7 vis de fixation. (7, 9, 12 kBTu : 6 vis)
6. Branchez le connecteur du moteur de l'ailette ainsi que le connecteur d'affichage. (connecteur du plasma pour les modèles avec fonction plasma).
7. Installez la grille de l'entrée d'air (y compris le filtre à air) et les caches latéraux.

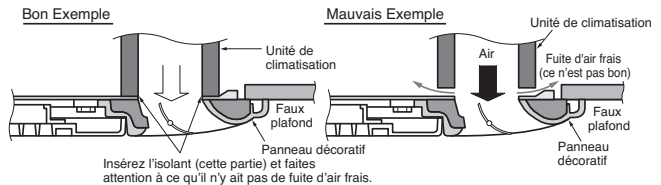
Unité de conditionnement d'air



FRANÇAIS

ATTENTION

L'installation du panneau décoratif est obligatoire. La fuite d'air frais entraîne de l'humidité → Chute de gouttes d'eau.



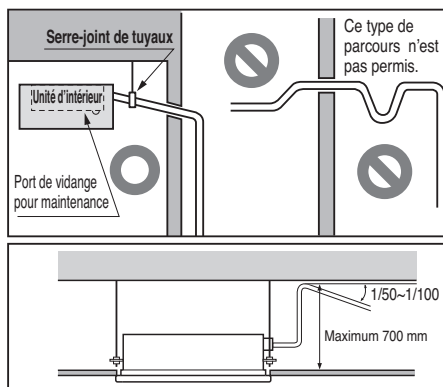
Tuyauterie de drainage de l'unité intérieure

- La tuyauterie de drainage doit avoir une inclinaison vers le bas (1/50 à 1/100) : pour éviter tout reflux, assurez-vous qu'il n'y ait pas de remontées.
- Pendant la connexion de la tuyauterie de drainage, prenez garde à ne pas exercer une grande pression sur l'orifice de drainage de l'unité intérieure.
- Le diamètre extérieur de la connexion de drainage de l'unité intérieure est de 32 mm.

Matériau de la tuyauterie: tuyau en PVC VP-25 et tuyaux accessoires.

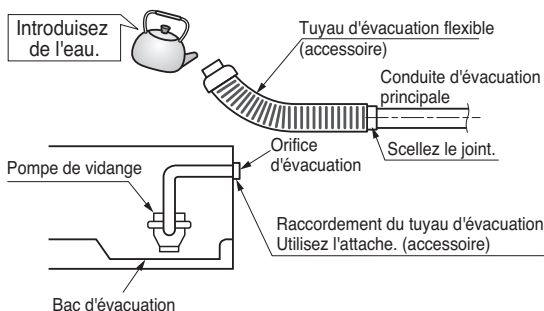
- Assurez-vous d'installer un isolant thermique pour la tuyauterie de drainage.

Matériau d'isolation thermique : Mousse de polyéthylène de plus de 8 millimètres d'épaisseur.



Test de vidange

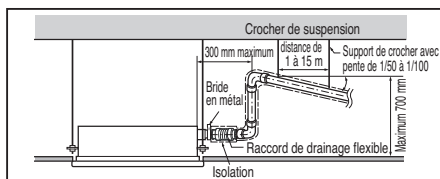
Le climatiseur utilise une pompe de relevage pour drainer l'eau. Suivez le procédé ci-dessous pour tester le fonctionnement de la pompe de relevage :



- Connectez le tuyau de drainage principal vers l'extérieur et laissez-le provisoirement jusqu'à la fin du test.
- Versez de l'eau dans le raccord de drainage flexible et vérifiez qu'il n'y ait pas de fuites.
- Assurez-vous de vérifier le fonctionnement normal de la pompe de drainage et l'absence des bruits anormaux lorsque le câblage électrique est complet.
- Une fois que vous avez effectué le test, reliez le raccord de drainage flexible à l'orifice de drainage sur l'unité intérieure.

⚠ ATTENTION

Le tuyau flexible de drainage. La pliure ou le percement du tuyau.



Paramétrage des commutateurs DIP

1. Unité intérieure

	Fonction	Description	Réglage Off	Réglage On	Par défaut
SW1	Communication	N/A (par défaut)	-	-	Off
SW2	Cycle	N/A (par défaut)	-	-	Off
SW3	Commande de groupe	Sélection Maître/Esclave	Maître	Modèle général	Off
SW4	Mode Contact sec	Sélection du mode Contact sec	Sélection du mode de fonctionnement manuel ou auto du dispositif de régulation à distance filaire/sans fil	Auto	Off
SW5	Installation	Fonctionnement en continu du ventilateur	Suppression du fonctionnement en continu	-	Off
SW6	Tringlerie chauffage	N/A	-	-	Off
SW7	Tringlerie ventilateur	Sélection de la tringlerie ventilateur	Dépose tringlerie	En fonctionnement	Off
	Sélection de vanne (Console)	Sélection de vanne coté montant/descendant	Vanne côté montant + côté descendant	Vanne côté montant uniquement	
	Sélection de région	Sélection région tropicale	Modèle général	Modèle tropical	
SW8	Etc.	Pièce de rechange	-	-	Off

⚠ ATTENTION

Pour des modèles Multi V, le commutateur DIP 1, 2, 6, 8 doit être réglé sur OFF.

2. Unité extérieure

Dans le cas où les produits rencontreraient l'une des deux conditions spécifiques suivantes, la fonction "Adressage automatique" peut démarrer automatiquement le commutateur n° 3 de l'unité extérieure et relancer le courant.

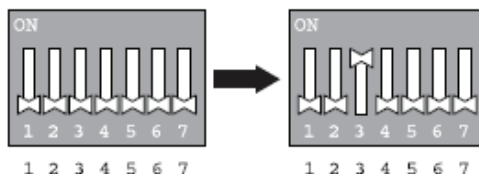
* Conditions spécifiques :

- Le nom de toutes les unités intérieures est ARNU****4.
- Le numéro de série du Multi V super IV (unités extérieures) se situe après Octobre 2013.

Commutateur DIP 7 segments



Circuit imprimé de l'unité extérieure

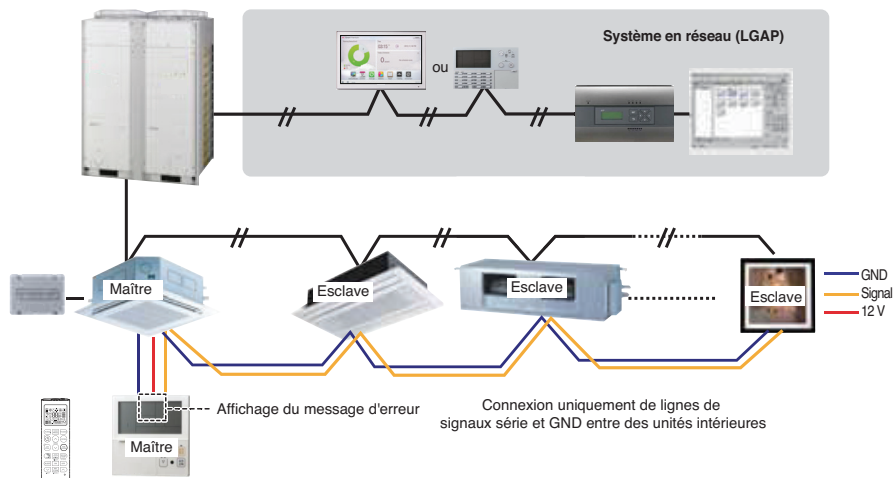


Commutateur DIP de l'unité extérieure

Configuration de la commande de groupe

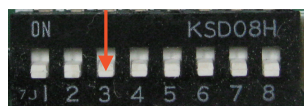
1. Commande de groupe 1

■ Dispositif de régulation à distance filaire 1 + Unités intérieures standard

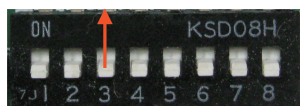


■ Commutateur DIP en PCB (unités intérieures avec cassettes et types de conduits)

① Réglage Maître
- No. 3 Off



② Réglage esclave
- No. 3 On



Commutateur DIP de l'unité intérieure

Certains produits ne possèdent pas de commutateur DIP sur leur circuit imprimé. Il est possible de régler les unités intérieures sur maître ou esclave en utilisant la télécommande sans fil à la place du commutateur DIP. Pour plus de détails concernant le réglage, veuillez vous référer au manuel de la télécommande sans fil.

1. Jusqu'à 16 unités intérieures sont acceptées avec un dispositif de régulation à distance filaire.

Ne sélectionnez qu'une unité intérieure comme Maître et définissez les autres comme Esclave.

2. La connexion est possible avec tous les types d'unité intérieure.

3. Il est possible d'utiliser un dispositif de régulation à distance sans fil au même moment.

4. Il est possible d'établir une connexion avec un dispositif de régulation Contact sec et Central en même temps.

- L'unité intérieure Maître est en mesure de reconnaître le dispositif de régulation Contact sec et Central uniquement.

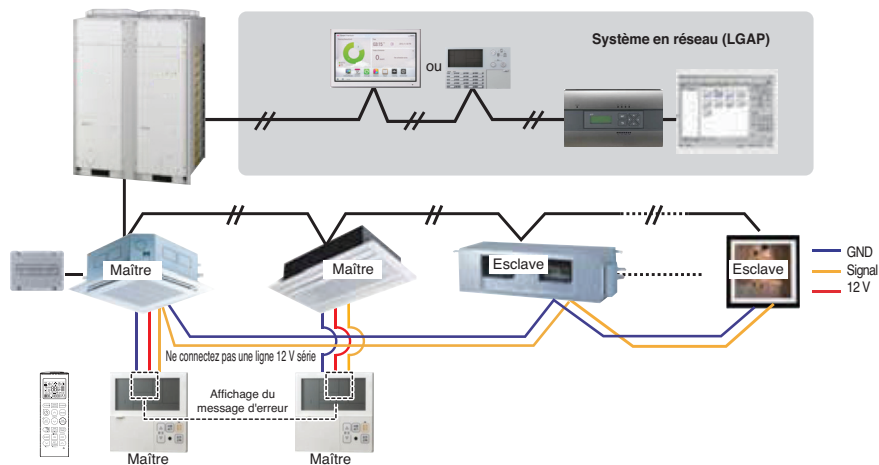
5. Si une erreur se produit sur l'unité intérieure, le code erreur s'affichera sur la télécommande filaire.

Il est possible de contrôler les autres unités intérieures, sauf les unités erronées.

- * Il est possible de connecter des unités intérieures depuis février 2009.
- * Cela peut être la cause de dysfonctionnement si aucun réglage maître/esclave n'a été effectué.
- * Dans le cas d'une commande de groupe, il est possible d'utiliser les fonctions suivantes.
 - Sélection d'un fonctionnement, de l'arrêt ou d'un mode
 - Contrôle du réglage de température et de la température de la pièce
 - Changement d'heure
 - Contrôle du débit (Élevé/Moyen/Faible)
 - Réglage de programmation
 Il est en revanche impossible d'utiliser certaines fonctions.

2. Commande de groupe 2

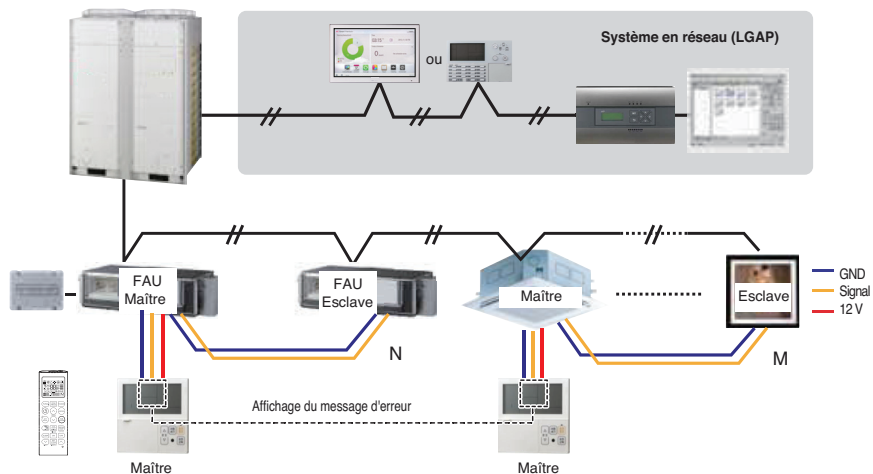
■ Dispositifs de régulation à distance filaires + Unités intérieures standard



- * Il est possible de contrôler 16 unités intérieures (au maximum) avec la télécommande filaire principale.
- * Autrement, c'est la même procédure que pour la commande de groupe 1.

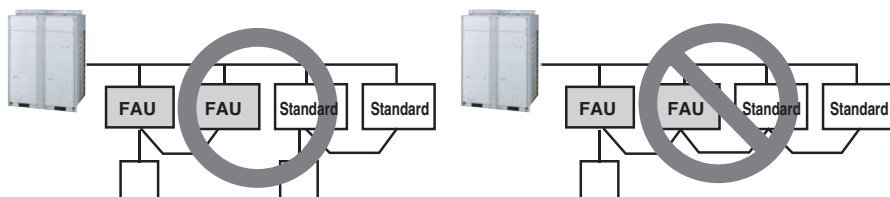
3. Commande de groupe 3

■ Connexion combinée avec des unités intérieures et une unité de prise d'air frais



✳ En cas de connexion avec une unité intérieure standard et une unité d'admission d'air frais, séparez les unités d'admission d'air frais par des unités standards. (N, M ≤ 16), (Parce que les paramètres de température sont différents.)

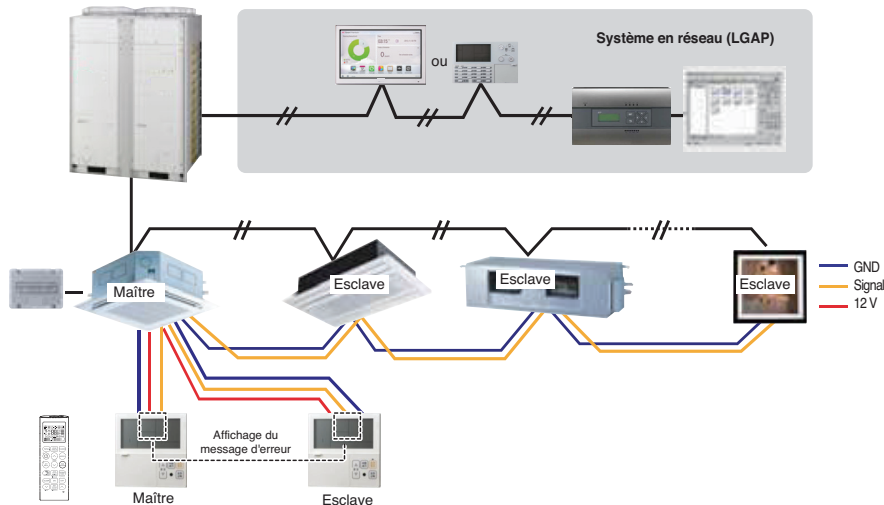
✳ Autres que ceux-ci, ils sont les mêmes que le contrôle du groupe 1.



* FAU : Unité de prise d'air frais
Standard : Unité de prise d'air frais

4. 2 Dispositif de régulation à distance

■ Dispositif de régulation à distance filaire 2 + Unité intérieure 1



1. Avec une unité intérieure, il est possible de connecter deux dispositifs de régulation à distance filaires (au maximum).

Réglez une seule unité intérieure sur maître, réglez les autres sur esclave.

Réglez une seule télécommande filaire sur maître, réglez les autres sur esclave.

2. Pour tous les types d'unité intérieure, il est possible de connecter deux dispositifs de régulation à distance.

3. Il est possible d'utiliser un dispositif de régulation à distance sans fil au même moment.

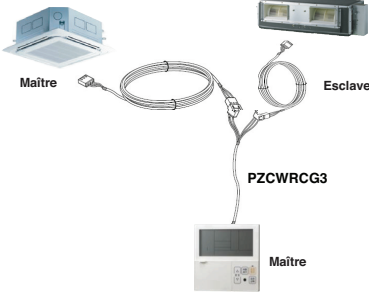
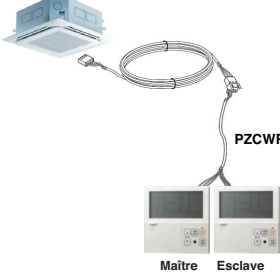
4. Il est possible d'établir une connexion avec un dispositif de régulation Contact sec et Central en même temps.

5. Si se produce algún error en la unidad interior, se mostrará el error en el control remoto con cable.

6. Il n'existe pas de limites de fonctions des unités intérieures.

5. Accessoires pour le réglage des commandes de groupe

Il est possible de définir une commande de groupe à l'aide des accessoires ci-dessous.

Unité intérieure 2 EA + dispositif de régulation à distance filaire 1 EA	Unité intérieure 1 EA + dispositif de régulation à distance filaire 2 EA
<p data-bbox="109 252 546 276">* Câble PZCWRCG3 utilisé pour la connexion</p>  <p data-bbox="160 395 210 411">Maître</p> <p data-bbox="462 395 512 411">Esclave</p> <p data-bbox="389 491 473 507">PZCWRCG3</p> <p data-bbox="412 571 451 587">Maître</p>	<p data-bbox="574 252 1011 276">* Câble PZCWRC2 utilisé pour la connexion</p>  <p data-bbox="854 451 938 467">PZCWRC2</p> <p data-bbox="781 579 820 595">Maître</p> <p data-bbox="837 579 888 595">Esclave</p>

⚠ ATTENTION

- Utilisez un conduit non combustible complètement fermé si les normes de construction locales exigent un câble pour vide technique.

Désignation du modèle

ARN U 24 G TT D 4

Numéro de série

Combinaisons de fonctions

A/B : fonction de base L : Neo Plasma (montage mural)

C/D : Plasma (Cassette de plafond)

G : Statique basse K : Chaleur très sensible

U : Fixé au sol sans boîtier

SE/S8 - R : Miroir V : Argent B : Bleu (Couleur de panneau type ART COOL)

SF - E : Rouge V : Argent G : Or 1 : Kiss (Photo modifiable)

Q : Console Z : Unité d'admission d'air frais

Nom du châssis

Caractéristiques électriques

1 : 1Ø, 115 V, 60 Hz 2 : 1Ø, 220 V, 60 Hz

6 : 1Ø, 220 - 240 V, 50 Hz 7 : 1Ø, 100 V, 50/60 Hz

3 : 1Ø, 208/230 V, 60 Hz G : 1Ø, 220 - 240 V, 50 Hz/1Ø, 220 V, 60 Hz

Capacité totale de refroidissement en Btu/h

EX) 5 000 Btu/h → '05' 18 000 Btu/h → '18'

Combinaison du type d'inverseur et du refroidissement uniquement ou de la pompe à chaleur

N : Inverseur CA et H/P V : Inverseur CA et C/O

U : Inverseur CC et H/P et C/O

Système **MULTIV** avec unité intérieure utilisant R32/R410A

* LGETA : U Ex) URN

FRANÇAIS

Émission de bruit aérien

Le niveau de pression acoustique pondéré A émis par ce produit est inférieur à 70 dB.

** Le niveau sonore peut varier selon le site.

Les chiffres indiqués correspondent au niveau d'émission et ne sont pas nécessairement des niveaux opérationnels sans danger.

Alors qu'il existe une corrélation entre les niveaux d'émission et d'exposition, elle ne peut pas être utilisée de façon fiable pour déterminer si des précautions supplémentaires sont nécessaires ou non. Le facteur qui influence le niveau réel d'exposition de la force de travail inclut les caractéristiques de l'espace de travail et les autres sources de bruit, c'est-à-dire le nombre d'équipement et autres processus adjacents et la durée d'exposition d'un opérateur au bruit. De même, le niveau d'exposition admissible peut varier d'un pays à l'autre. Toutefois, ces informations vont permettre à l'utilisateur de l'équipement de réaliser une meilleure évaluation des dangers et des risques.

Concentration limite

La concentration limite est la limite de concentration du gaz Fréon où des mesures immédiates peuvent être appliquées sans atteinte corporelle en cas de fuite du réfrigérant dans l'air.

La concentration limite est décrite selon l'unité de kg/m³ (poids du gaz Fréon par volume d'air de l'unité) pour faciliter le calcul.

Concentration limite : 0.44 kg/m³ (R410A)

■ Calculer la concentration de réfrigérant

Concentration de réfrigérant =
$$\frac{\text{Volume total du réfrigérant renouvelé dans l'installation de réfrigérant (kg)}}{\text{Capacité de la plus petite pièce dans laquelle une unité intérieure est installée (m}^3\text{)}}$$



Manufacturer :

LG Electronics Inc.

84, Wanam-ro, Seongsan-gu, Changwon-si, Gyeongsangnam-do, KOREA

UK Importer :

LG Electronics U.K. Ltd

Velocity 2, Brooklands Drive, Weybridge, KT13 0SL

Eco design requirement

- The information for Eco design is available on the following free access website.
<https://www.lg.com/global/support/cedoc/cedoc>