

PRIRUČNIK ZA MONTAŽU KLIMA UREĐAJ

Molimo vas da u potpunosti pročitate ovaj priručnik za montažu pre montaže uređaja.

Radove na montaži mora da obavi, u skladu sa nacionalnim standardima za ožičavanje, isključivo ovlašćeno lice.

Nakon što ga pažljivo pročitate, molimo vas da sačuvate ovaj priručnik za montažu za ubuduće.

UGRADNI – KANALSKI – NISKI STATIČKI

Prevod originalne instrukcije

SADRŽAJ

Zahtevi za montažu

Osobine3

Mere predostrožnosti4

Montaža

Izbor najbolje lokacije9

Dimenzija plafona i položaj za-
vrtnja za okačivanje10

Montaža unutrašnje jedinice ..11

Provera odvoda za vodu12

Montaža odvodne cevi13

Podešavanje DIP prekidača ..15

Podešavanje upravljanja
grupom16

Oznaka modela21

Emisija buke koja se prenosi
vazдушnim putem21

Granična koncentracija.....21

Kako podesiti E.S.P.?22

Potrebni delovi

- Četiri zavrtnja tipa "A"
- Kabl za povezivanje

- Cevi: Strana za gas
Strana za tečnost
(Pogledajte knjižicu sa po-
dacima o uređaju)

- Izolacioni materijali
- Dodatna odvodna cev

Potrebni alati

- Libela
- Odvijač
- Električna bušilica
- Burgija za vađenje jezgra

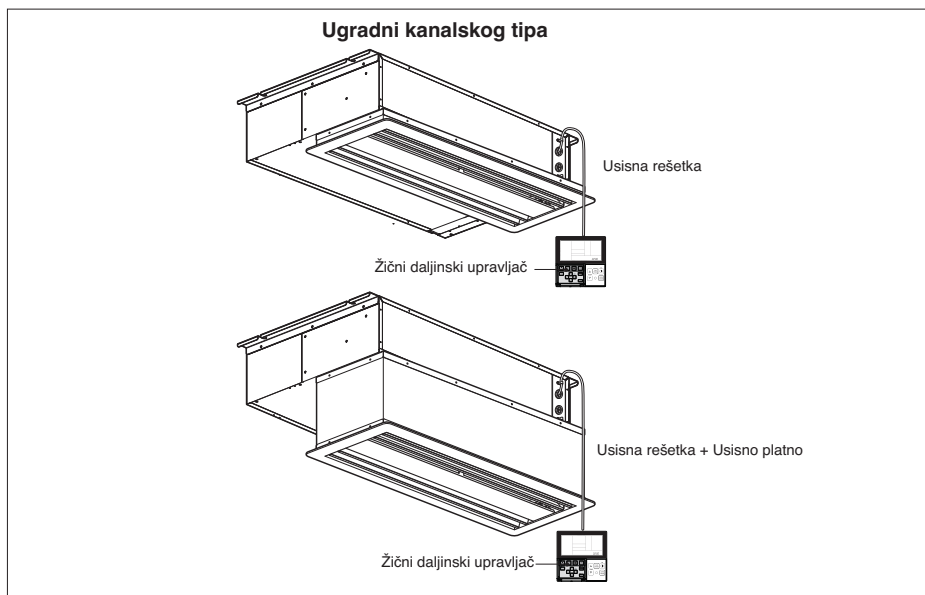
- Komplet alata za spajanje cevi
- Navedeni moment ključevi
(različiti, u zavisnosti od broja
modela)
- Ključ.....Poluspojka

- Čaša vode
- Odvijač

- Šestougaooni ključ
- Detektor curenja gasa
- Vakuum pumpa
- Razdelnik manometra

- Korisničko uputstvo
- Termometar

Osobine



Alat za montažu

Naziv	Odvodno crevo	Metalna klema	Podloška za višeću konzolu	Klema (Vezica)	Izolacija za opremu	(Drugo)
Količina	1 EA	2 EA	8 EA	4 EA	1 KOMPLET	
Oblik					 za cev za gas za cev za tečnost	<ul style="list-style-type: none"> • Korisničko uputstvo • Priručnik za montažu

Mere predostrožnosti

Da biste sprečili povrede korisnika i drugih lica, ili oštećenja imovine, morate slediti ova uputstva:

- Nepravilno korišćenje usled nepoštovanja uputstava može da izazove povrede ili štetu. Stepen ozbiljnosti klasifikovan je po sledećim oznakama.

⚠ UPOZORENJE Ovaj simbol ukazuje na mogućnost smrtnog ishoda ili ozbiljne povrede.

⚠ OPREZ Ovaj simbol ukazuje samo na mogućnost povrede ili oštećenja imovine.

- Značenja simbola korišćenih u ovom priručniku prikazana su ispod.



Nikako nemojte raditi ovo.



Obavezno sledite uputstva.

⚠ UPOZORENJE

■ Montaža

Nemojte koristiti prekidač koji je oštećen ili je nižeg napona. Ovaj uređaj koristite u za to predviđenom strujnom kolu.

- Postoji rizik od požara ili strujnog udara.

Čvrsto postavite ploču i poklopac kontrolne kutije.

- Postoji rizik od požara ili strujnog udara.

Nemojte menjati niti produžavati kabl za napajanje.

- Postoji rizik od požara ili strujnog udara.

Za radove sa strujom se obratite distributeru, prodavcu, kvalifikovanom električaru ili ovlašćenom servisnom centru.

- Nemojte rasklapati niti popravljati uređaj. Postoji rizik od požara ili strujnog udara.

Uvek instalirajte namensko kolo i prekidač.

- Nepravilno postavljanje kablova može da izazove požar ili strujni udar.

Nemojte instalirati, uklanjati ili ponovo instalirati jedinicu sami (odnosi se na kupca).

- Postoji rizik od požara, strujnog udara, eksplozije ili povrede.

Uvek uzemljite uređaj.

- Postoji rizik od požara ili strujnog udara.

Koristite prekidač ili osigurač odgovarajućeg napona.

- Postoji rizik od požara ili strujnog udara.

Vodite računa prilikom raspakivanja i montaže uređaja.

- Oštre ivice mogu da izazovu povrede. Posebno vodite računa o ivicama kućišta i krilcima na kondenzatoru i isparivaču.

Za montažu se uvek obratite distributeru ili ovlašćenom servisnom centru.

- Postoji rizik od požara, strujnog udara, eksplozije ili povrede.

Ne postavljajte uređaj na neispravno postolje za montažu.

- To može da izazove povrede, nezgode ili oštećenja na uređaju.

Vodite računa da se stanje prostora na kojem vršite postavljanje vremenom ne pogoršava.

- U slučaju obrušavanja podnožja, klima uređaj može da padne zajedno sa njim i dovede do oštećenja imovine, kvara uređaja i fizičkih povreda.

Ne uključujte prekidač ili napajanje u uslovima kada su prednja ploča, orman, gornji poklopac ili poklopac kontrolne kutije skinuti ili otvoreni.

- U suprotnom, može doći do požara, strujnog udara, eksplozije ili smrtnog ishoda.

Upotrebite vakuum pumpu ili inertni gas (azot) prilikom obavljanja testa curenja i ispuštanja vazduha. Nemojte da komprimujete vazduh ili kiseonik i ne koristite zapaljive gasove. U suprotnom, može doći do požara ili eksplozije.

- Postoji rizik od smrtnog ishoda, povrede, požara ili eksplozije.

■ Rad

Nemojte ostavljati klima uređaj da dugo radi u uslovima velike vlažnosti vazduha ili kada su vrata ili prozor otvoreni.

- Može doći do kondenzovanja vlage i vlaženja ili oštećenja nameštaja.

Vodite računa da se kabl za napajanje ne izvuče ili ošteti tokom rada.

- Postoji rizik od požara ili strujnog udara.

Nemojte stavljati ništa preko kabla za napajanje.

- Postoji rizik od požara ili strujnog udara.

Tokom rada nemojte priključivati ili izvlačiti utikač napajanja.

- Postoji rizik od požara ili strujnog udara.

Nemojte dodirivati (koristiti) uređaj mokrim rukama.

- Postoji rizik od požara ili strujnog udara.

Nemojte ostavljati grejalicu ili druge aparate u blizini kabla za napajanje.

- Postoji rizik od požara i strujnog udara.

Nemojte dozvoliti da voda dospe do električnih delova.

- Postoji rizik od požara, kvara uređaja ili strujnog udara.

Nemojte skladištiti niti koristiti zapaljive gasove ili zapaljive materije u blizini uređaja.

- Postoji rizik od požara ili kvara uređaja.

Nemojte koristiti uređaj u hermetički zatvorenoj prostoriji dugo vremena.

- Može doći do manjka kiseonika.

Kada postoji curenje zapaljivog gasa, isključite dovod gasa i otvorite prozor radi ventilacije pre nego što uključite uređaj.

- Nemojte koristiti telefon ili uključivati i isključivati prekidače. Postoji rizik od eksplozije ili požara.

Ako se čuje neki neobičan zvuk, oseća miris ili iz uređaja izlazi dim. Isključite prekidač ili izvucite kabl za napajanje.

- Postoji rizik od strujnog udara ili požara.

Zaustavite uređaj i zatvorite prozor u slučaju oluje ili uragana. Ako je moguće, sklonite uređaj dalje od prozora pre dolaska uragana.

- Postoji rizik od oštećenja imovine, kvara uređaja ili strujnog udara.

Tokom rada, ne otvarajte usisnu rešetku uređaja. (Ne dodirujte elektrostatički filter ako ga jedinica ima.)

- Postoji rizik od fizičkih povreda, strujnog udara ili kvara uređaja.

Kada se uređaj natopi vodom (u poplavi ili upadne u vodu), obratite se ovlašćenom servisnom centru.

- Postoji rizik od požara ili strujnog udara.

Vodite računa da voda ne prodre u uređaj.

- Postoji rizik od požara, strujnog udara ili oštećenja uređaja.

S vremena na vreme proventrite uređaj kada radi istovremeno kada i šporet i sl.

- Postoji rizik od požara ili strujnog udara.

Prilikom čišćenja ili održavanja uređaja, isključite napajanje.

- Postoji rizik od strujnog udara.

Kada uređaj ne planirate da koristite duže vreme, izvucite kabl za napajanje ili isključite prekidač.

- Postoji rizik od oštećenja uređaja ili kvara, ili nenamernog uključivanja.

Vodite računa da niko ne nagazi spoljnu jedinicu ili padne na nju.

- Može doći do povrede i oštećenja uređaja.

▲ OPREZ**■ Montaža**

Uvek proverite da nema curenja gasa (rashladnog sredstva) nakon montaže ili popravke uređaja.

- Nizak nivo rashladnog sredstva može dovesti do kvara uređaja.

Montirajte odvodno crevo da obezbedite da se voda pravilno odvođi.

- Loš spoj može dovesti do curenja vode.

Prilikom montaže uređaja, vodite računa o nivelisanju.

- Da biste izbegli vibracije ili curenje vode.

Nemojte instalirati uređaj na mestima gde bi buka ili vreo vazduh iz spoljne jedinice mogli da smetaju ljudima u okolini.

- To može da izazove problem sa vašim susedima.

Za podizanje ili transport uređaja, potrebno je dvoje ili više ljudi.

- Vodite računa da ne dođe do povrede.

Nemojte montirati uređaj na mestu gde će biti direktno izložen morskome vetru (sa kapljicama slane vode).

- To može da izazove koroziju uređaja. Korozija, naročito na krilcima kondenzatora i isparivača, može da izazove kvar uređaja ili neefikasan rad.

■ Rad

Ne izlažite kožu direktno hladnom vazduhu tokom dužeg vremenskog perioda. (Ne sedite na putu vazdušne struje.)

- To može škoditi vašem zdravlju.

Nemojte koristiti uređaj za posebne namene, poput konzerviranja hrane, umetničkih dela itd. To je korisnički klima uređaj, a ne precizni rashladni sistem.

- Postoji rizik od oštećenja ili gubitka imovine.

Nemojte blokirati usisni ili ispusni otvor za vazduh.

- To može izazvati kvar uređaja.

Za čišćenje koristite meku krpu. Nemojte koristiti grube deterdžente, razređivače i sl.

- Postoji rizik od požara, strujnog udara ili oštećenja plastičnih delova uređaja.

Nemojte dodirivati metalne delove uređaja kada uklanjate filter za vazduh. Veoma su oštri!

- Postoji rizik od povrede.

Nemojte gaziti po uređaju niti stavljati nešto na njega. (spoljne jedinice)

- Postoji rizik od povrede i kvara uređaja.

Filter uvek postavljajte na bezbedan način. Filter čistite svake dve nedelje ili češće ako je potrebno.

- Zaprljan filter smanjuje efikasnost klima uređaja i može izazvati kvar ili oštećenje uređaja.

Nemojte gurati ruke ili predmete u usisni ili ispusni otvor vazduha tokom rada uređaja.

- Ima oštih i pokretnih delova koji mogu izazvati povrede.

Nemojte da pijete vodu koja se ispusti iz uređaja.

- Nije higijenski ispravna i može izazvati ozbiljne zdravstvene probleme.

Koristite stabilnu stolicu ili merdevine prilikom čišćenja ili održavanja uređaja.

- Potrudite se da izbegnete povrede.

Zamenite sve baterije u daljinskom upravljaču novim baterijama istog tipa. Nemojte kombinovati nove i stare baterije različitih vrsta.

- Postoji rizik od požara ili eksplozije.

Nemojte dopunjavati ili otvarati baterije. Nemojte bacati baterije u vatru.

- Mogu da izgore ili eksplodiraju.

Ako vam tečnost iz baterija dospe na kožu ili odeću, dobro ih isperite čistom vodom. Nemojte koristiti daljinski ako su baterije iscurile.

- Hemikalije u baterijama mogu izazvati opekotine ili drugu opasnost po zdravlje.

Ukoliko progutate tečnost iz baterija, operite zube i potražite pomoć lekara. Nemojte koristiti daljinski ako su baterije iscurile.

- Hemikalije u baterijama mogu izazvati opekotine ili drugu opasnost po zdravlje.

Montaža

Izbor najbolje lokacije

Unutrašnja jedinica

Instalirajte klima uređaj na mesto koje zadovoljava sledeće uslove.

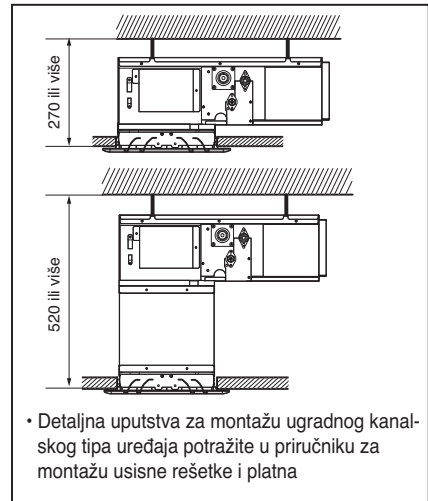
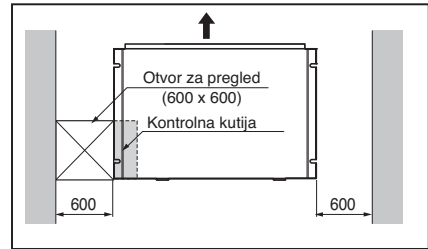
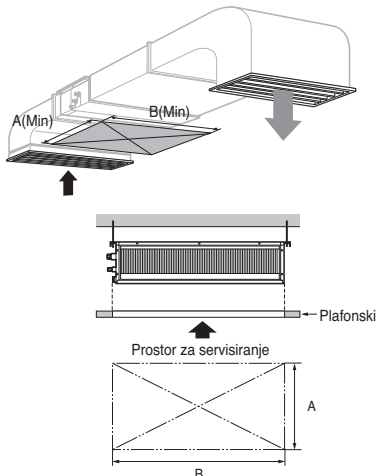
- Mesto koje bez teškoća može da podnese težinu preko četiri puta veću od težine unutrašnje jedinice.
- Mesto na kojem je moguć pregled jedinice kao na slici.
- Mesto na kojem će uređaj biti nivelisan.
- Mesto mora biti lako povezano sa spoljnom jedinicom.
- Mesto na kojem je jedinica nije pod uticajem električnih smetnji.
- Mesto na kojem će cirkulacija vazduha u prostoriji biti dobra.
- U blizinu uređaja ne treba stavljati nikakav izvor toplote ili pare.

Potvrdite odnos pozicija između jedinice i zavrtnja za okačivanje.

- Otvor na plafonu služi da biste očistili filter ili izvršili servisiranje uređaja.

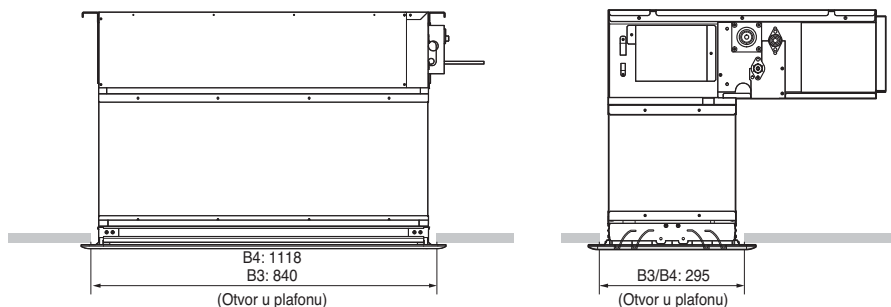
(Dužina: mm)

Kapacitet(Btu/h)	A	B
B3	600	900
B4	600	1100



- Detaljna uputstva za montažu ugradnog kanalskog tipa uređaja potražite u priručniku za montažu usisne rešetke i platna

Ugradni kanalskog tipa



Dimenzija plafona i položaj zavrtnja za okačivanje

Montaža jedinice

Pravilno postavite jedinicu iznad plafona.

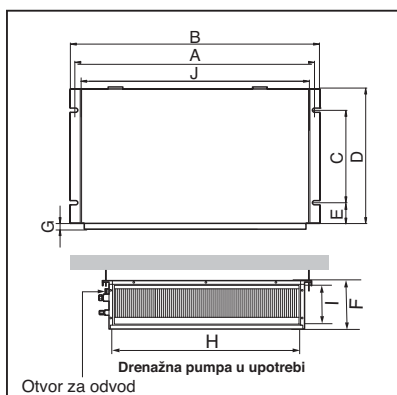
SLUČAJ 1

POLOŽAJ ZAVRTNJA ZA OKAČIVANJE

- Postavite platno između jedinice i kanala radi apsorbovanja nepotrebne vibracije.
- Primenite filter iz dodatne opreme na otvoru za povraćaj vazduha.

(Jedinica : mm)

Kapacitet (Bu/h)	Dimenzije									
	A	B	C	D	E	F	G	H	I	J
B3	850	900	383	575	93	190	21	795	163	820
B4	1130	1180	383	575	93	190	21	1065	163	1100

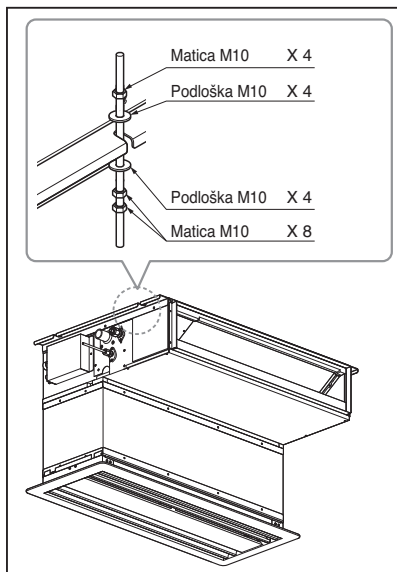


SLUČAJ 2

- Instalirajte jedinicu uz ivicu otvora za odvod, kao na slici, radi lakšeg oticanja vode.

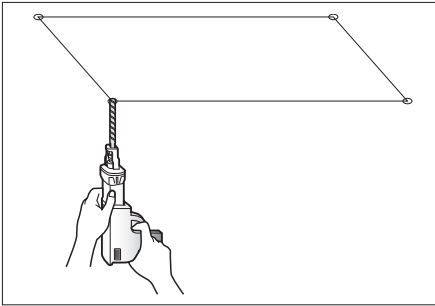
POZICIJA KONZOLNOG ZAVRTNJA

- Mesto na kojem će jedinica biti nivelisana i koje može da izdrži težinu jedinice.
- Mesto na kojem jedinica može da podnese vibracije.
- Mesto na kojem se lako može vršiti servisiranje.



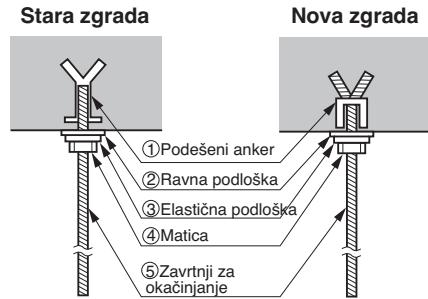
Montaža unutrašnje jedinice

- Izaberite i obeležite položaj pričvrstnih zavrtnja.
- Probušite rupu za anker-zavrtnanj na plafonu.



! OPREZ : Pritegnite maticu i zavrtnanj da jedinica ne bi pala.

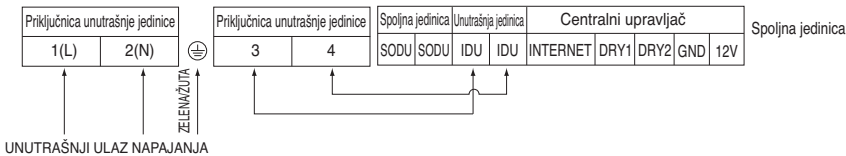
- Postavite anker zavrtnanj i podlošku na pričvrstne zavrtnje kako biste pričvrstili zavrtnje za okačinjanje na plafonu.
- Čvrsto postavite pričvrstne zavrtnje u anker navrtke.
- Postavite montažne ploče na pričvrstne zavrtnje (približno podesite visinu) pomoću navrtki, podloški i elastičnih podloški.



Povezivanje ožičenjem

Povežite žice u priključke na kontrolnoj tabli, jednu po jednu, kao što je predviđeno za povezivanje spoljne jedinice.

- Vodite računa da boja žica na spoljašnjoj jedinici i broj priključaka bude isti kao na unutrašnjoj jedinici.



! UPOZORENJE : Proverite da zavrtnji na priključcima nisu labavi.

Učvršćivanje kablova

- 1) Namestite 2 kablova napajanja na kontrolnoj tabli.
- 2) Prvo, zavrtnjem pričvrstite čeličnu klemu za unutrašnje ispuščenje kontrolne table.
- 3) Kod modela sa hlađenjem, snažno pričvrstite drugu stranu klemu zavrtnjem. Kod modela sa toplotnom pumpom, stavite kabl debljine 0,5mm² (tanji kabl) na klemu i pritegnite ga plastičnom klemom na drugo ispuščenje kontrolne table.

! OPREZ : Kabel za napajanje povezan sa jedinicom mora biti odabran u skladu sa sledećim specifikacijama

IZOLACIONI, OSTALI

Izolujte spoj i cevi u potpunosti.

TERMALNA IZOLACIJA

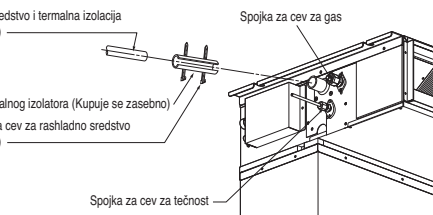
Sva termalna izolacija mora biti usklađena sa domaćim zahtevima.

UNUTRAŠNJA JEDINICA

Cev za rashladno sredstvo i termalna izolacija
(Kupuje se zasebno)

Stega za crevo termalnog izolatora (Kupuje se zasebno)

Termička izolacija za cev za rashladno sredstvo
(Kupuje se zasebno)



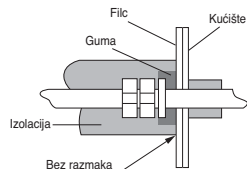
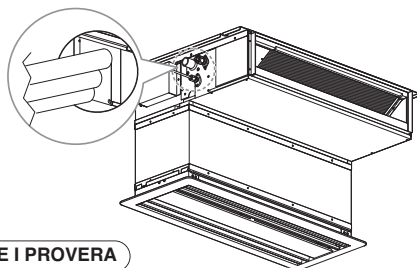
Termička izolacija za cev za rashladno sredstvo
(Kupuje se zasebno)

Termička izolacija za cevi (Kupuje se zasebno)

Preklap sa termičkom izolacijom za cevi.

Stega za crevo termalnog izolatora
(Kupuje se zasebno)

Vodite računa da ovde ne ostane praznog prostora.



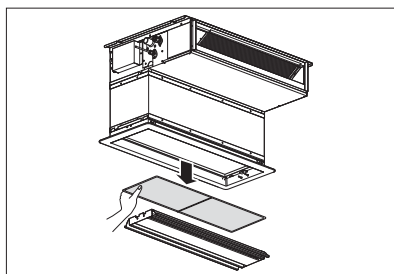
TESTIRANJE I PROVERA

■ Kada je rad završen u potpunosti, proverite funkcionisanje i rad.

- Distribucija vazduha..... Da li je cirkulacija vazduha dobra?
- Odvod Da li se odvod odvija glatko i bez kondenzacije?
- Curenje gasa..... Da li su cevi pravilno povezane?
- Ožičenje Da li je ožičenje pravilno povezano?
- Sigurnosni zavrtanj Da li je sigurnosni zavrtanj kompresora labav?
- Izolacija Da li je jedinica u potpunosti izolovana?
- Uzemljenje Da li je jedinica bezbedno uzemljena?

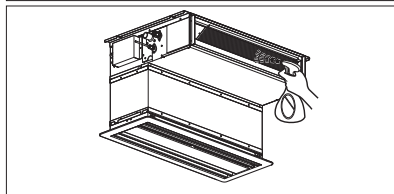
Provera odvoda za vodu

1. Uklonite filter za vazduh.



2. Proverite odvod.

- Sipajte jednu ili dve čaše vode na isparivač.
- Obezbedite da voda protiče kroz odvodnu cev unutrašnje jedinice bez ikakvog curenja.



OPREZ

1. Nagib montaže unutrašnje jedinice je veoma važan za odvod kod kanalskog modela klima uređaja.
2. Najmanja debljina izolacije za cev za povezivanje treba da bude 19mm.

Pogled spreda

- Po završetku montaže, jedinica mora da stoji horizontalno ili pod nagibom u odnosu na spoenu odvodnu cev.

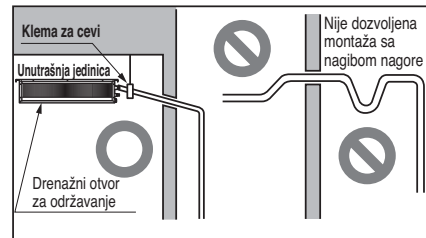
**Montaža odvodne cevi**

- Odvodna cev mora imati pad nadole (1/50 do 1/100); vodite računa da ne savijate cev nagore-nadole da biste sprečili protok vode u suprotnom smeru.
- Prilikom povezivanja odvodnih cevi, vodite računa da ne primenite prekomernu silu na drenažni otvor na unutrašnjoj jedinici.
- Spoljni prečnik spoja odvodne cevi na unutrašnjoj jedinici je 32 mm.

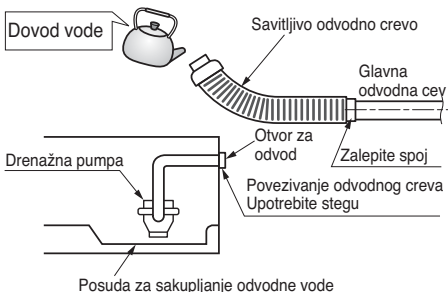
Materijal za cevi: cev i oprema za cevi od polivinil hlorida VP-25

- Obavezno postavite toplotnu izolaciju odvodne cevi.

Toplotni izolacioni materijal: Polietilenska pena debljine veće od 8 mm.

**Testiranje odvoda vode**

Klima uređaj koristi drenažnu pumpu za odvod vode. Rad drenažne pumpe testirajte na sledeći način:



- Priključite glavnu odvodnu cev sa spoljne strane i privremeno je ostavite tako sve dok ne završite testiranje.
- Nalijte vodu u savitljivo odvodno crevo i proverite da li ima curenja na cevi.
- Kada završite povezivanje električnih kablova obavezno proverite da li drenažna pumpa normalno radi i da ne pravi buku.
- Kada završite testiranje, priključite savitljivo odvodno crevo na otvor unutrašnje jedinice.



OPREZ:

Nakon potvrđivanja navedenih uslova, pripremite kablove na sledeći način:

- 1) Obavezno uvek imajte posebno napajanje specijalizovano za klima uređaj. Što se tiče načina povezivanja žica, pratite dijagram za napajanje koji se nalazi sa unutrašnje strane poklopca kontrolne kutije.
- 2) Između izvora napajanja i jedinice postavite prekidač za napajanje.
- 3) Zavrtnji koji se koriste za pričvršćivanje ožičenja u kućištu sa elektro opremom mogu da postanu labaviji usled vibracija koje jedinica trpi tokom transporta. Proverite ih i uverite se da li su čvrsto zategnuti. (Ako su se olabavili, može doći do nagorevanja ožičenja.)
- 4) Specificiranje izvora napajanja
- 5) Proverite da li je električno napajanje dovoljno jako.
- 6) Vodite računa da početni napon bude održavan na nivou višem od 90 procenta od predviđenog napona označenog na identifikacionoj pločici.
- 7) Proverite da li je debljina kabla onolika koliko je navedena u specifikaciji za izvor napajanja. (Naročito obratite pažnju na odnos dužine i debljine kabla.)
- 8) Obavezno postavite prekidač za propuštanje uzemljenja na mokrim ili vlažnim mestima.
- 9) Usled pada napona može doći do sledećih problema:
 - Vibriranja magnetnog prekidača, oštećenja kontaktne tačke, izbacivanja osigurača, prekida normalnog rada uređaja za zaštitu od preopterećenja.
 - Kompresor nije priključen na pravilno početno napajanje.

PRIMOPREDAJA

Pomoću korisničkog uputstva, obučite kupca za postupke korišćenja i održavanja. (čišćenje filtera za vazduh, kontrola temperature, itd.)

Podешavanje DIP prekidača

1. Unutrašnja jedinica

	Funkcija	Objašnjenje	Podешavanje isključeno	Podешavanje uključeno	Podrazumevano
SW1	Komunikacija	Nije primenljivo (Podrazumevano)	-	-	Isključeno
SW2	Ciklus	Nije primenljivo (Podrazumevano)	-	-	Isključeno
SW3	Upravljanje grupom	Izbor glavne ili pomoćne kontrolne jedinice	Glavna	Pomoćni	Isključeno
SW4	Režim suvog kontakta	Izbor režima suvog kontakta	Izbor žičnog/bežičnog daljinskog upravljača ili manualnog ili automatskog režima rada	Automatsko	Isključeno
SW5	Montaža	Neprekidan rad ventilatora	Isključivanje neprekidnog rada	-	Isključeno
SW6	Povezivanje grejača	Nije primenljivo	-	-	Isključeno
SW7	Povezivanje ventilatora	Izbor povezivanja ventilatora	Isključivanje povezivanja	Radi	Isključeno
	Izbor krilca (Konzola)	Izbor krilca sa gornje/donje strane	Krilca sa gornje + donje strane	Samo krilca sa gornje strane	
	Izbor područja	Izbor tropskog područja	Opšti model	Tropski model	
SW8	Ostalo	Rezervni	-	-	Isključeno

! OPREZ

Za modele Multi V, DIP prekidači 1, 2, 6 i 8 moraju biti postavljeni u ISKLJUČENI položaj.

2. Spoljna jedinica

U slučaju da uređaji zadovoljavaju specifične uslove, „Automatsko adresiranje“ može da počne automatski sa poboljšanom brzinom, okretanjem DIP prekidača br. 3 spoljašnje jedinice i resetovanjem napajanja.

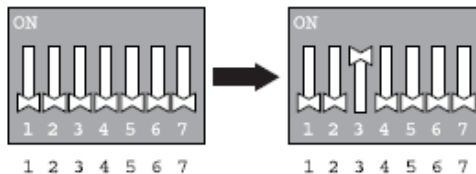
※ Specifični uslovi:

- Sva imena unutrašnjih jedinica su ARNU****4.
- Serijski broj Multi V super IV (spoljne jedinice) je posle oktobra 2013.

DIP prekidač 7 segmenata



Štampana ploča spoljašnje jedinice

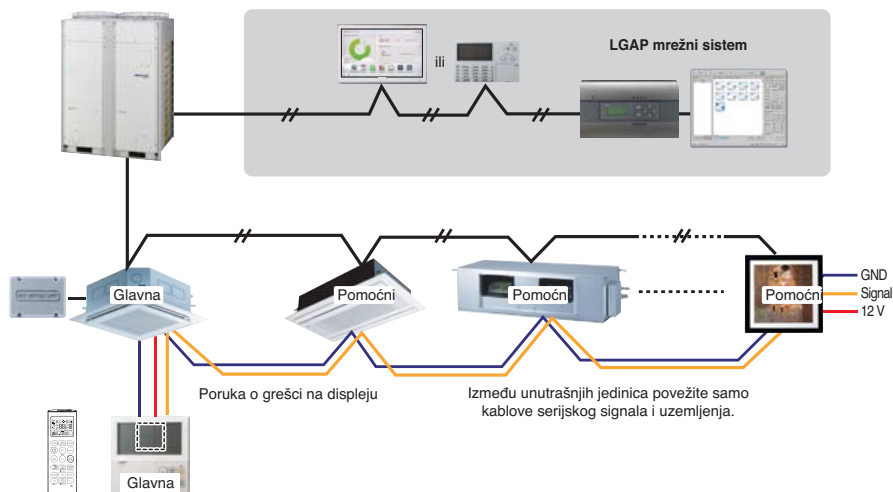


DIP prekidač spoljašnje jedinice

Podešavanje upravljanja grupom

1. Upravljanje grupom 1

■ Žični daljinski upravljač 1 + standardne unutrašnje jedinice



■ DIP PREKIDAČ NA ŠTAMPANOJ PLOČI

① Podešavanje glavne jedinice - Broj 3 Isključeno



② Podešavanje pomoćne jedinice - Broj 3 Uključeno



DIP prekidač unutrašnje jedinice

Neki uređaji nemaju DIP prekidač na štampanoj ploči. Moguće je podesiti unutrašnje jedinice na glavnu ili pomoćnu putem bežičnog daljinskog upravljača umesto pomoću DIP prekidača. Za detalje ovog podešavanja, pogledajte priručnik bežičnog daljinskog upravljača.

1. Moguće je povezati do 16 unutrašnjih jedinica (maks.) na jedan žični daljinski upravljač.

Podesite samo jednu unutrašnju jedinicu kao glavnu, a ostale kao pomoćne.

2. Moguće je povezati sa svakim tipom unutrašnje jedinice.

3. Moguće je istovremeno koristiti bežični daljinski upravljač.

4. Moguće je povezati se sa suvim kontaktom i centralnim upravljačem istovremeno.

- Glavna unutrašnja jedinica može da prepozna samo suvi kontakt i centralni upravljač.

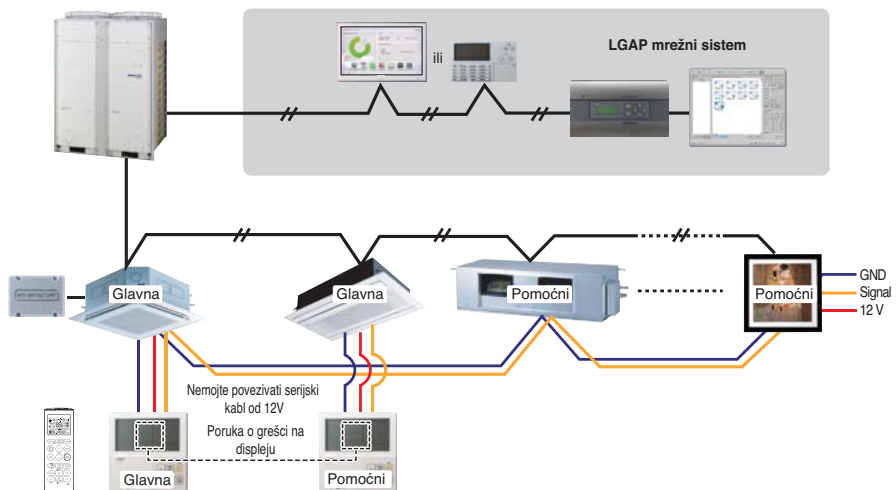
5. U slučaju da dođe do bilo kakvih grešaka na unutrašnjoj jedinici, šifra greške je prikazana na žičnom daljinskom upravljaču.

Moguće je kontrolisati druge unutrašnje jedinice sem jedinica s greškom.

- * Od februara 2009. godine, moguće je povezati unutrašnje jedinice.
- * Ako ne podesite glavnu/pomoćne jedinice, može doći do kvara.
- * Kod upravljanja grupom, moguće je koristiti sledeće funkcije.
 - Izbor rada, zaustavljanja ili režima
 - Podešavanja temperature i provera sobne temperature
 - Trenutna promena vremena
 - Kontrola brzine protoka (Visoka/Srednja/Niska)
 - Podešavanja rezervacije
- Nije moguće koristiti neke funkcije.

2. Upravljanje grupom 2

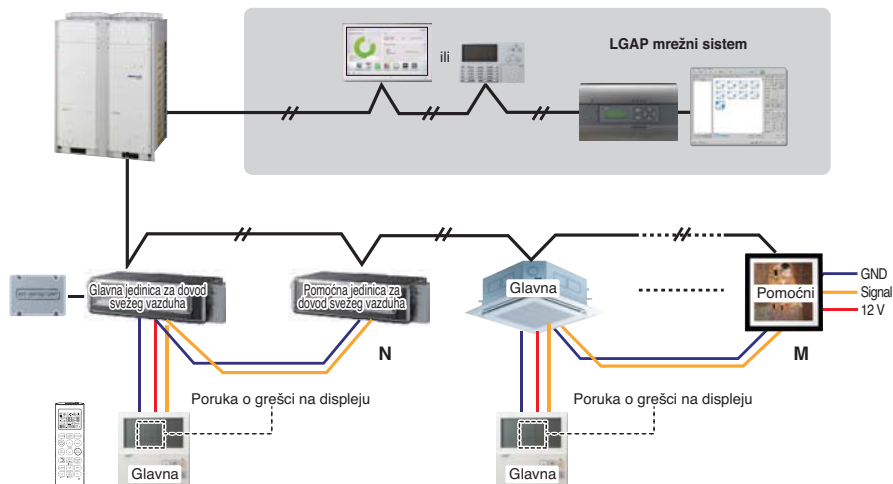
■ Žični daljinski upravljači + Standardne unutrašnje jedinice



- * **Moguće je kontrolisati 16 unutrašnjih jedinica (maks.) putem glavnog žičnog daljinskog upravljača.**
- * **Osim toga, sve ostalo je isto kao kod Upravljanja grupom 1.**

3. Upravljanje grupom 3

■ Kombinovano povezivanje unutrašnjih jedinica i jedinice za dovod svežeg vazduha



* U slučaju povezivanja sa unutrašnjim jedinicama i jedinicom za dovod svežeg vazduha, odvojite jedinicu za dovod svežeg vazduha standardnim jedinicama. (N, M ≤ 16) (Jer je podešavanje temperature različito.)

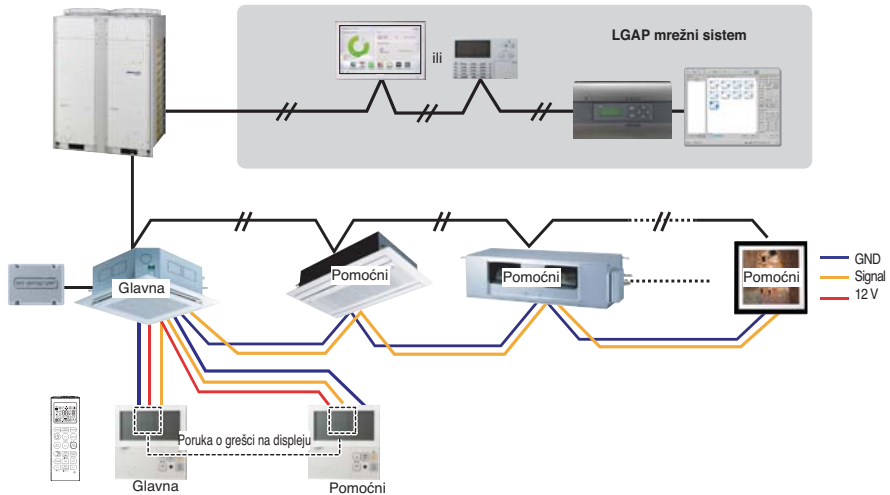
* Osim toga, sve ostalo je isto kao kod Upravljanja grupom 1.



* FAU: Jedinica za dovod svežeg vazduha
Standard: standardna unutrašnja jedinica

4. 2 Daljinski upravljač

■ Žični daljinski upravljač 2 + unutrašnja jedinica 1



1. Moguće je spojiti dva žična daljinska upravljača (maks.) sa jednom unutrašnjom jedinicom.

Podesite samo jednu unutrašnju jedinicu kao glavnu, a ostale kao pomoćne.

Podesite samo jedan žični daljinski upravljač kao glavni, a ostale kao pomoćne.

2. Svaki tip unutrašnje jedinice je moguće povezati sa dva daljinska upravljača.

3. Moguće je istovremeno koristiti bežični daljinski upravljač.

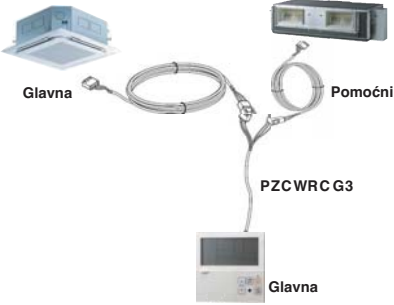
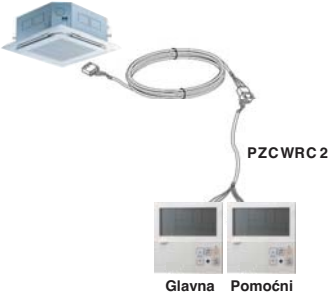
4. Moguće je povezati se sa suvim kontaktom i centralnim upravljačem istovremeno.

5. U slučaju da dođe do bilo kakvih grešaka na unutrašnjoj jedinici, šifra greške je prikazana na žičnom daljinskom upravljaču.

6. Nema ograničenja za funkcije unutrašnjih jedinica.

5. Dodatna oprema za podešavanje upravljanja grupom

Moguće je podesiti upravljanje grupom pomoću dolenađene dodatne opreme.

Unutrašnja jedinica 2 EA + Žični daljinski upravljač	Unutrašnja jedinica 1 EA + Žični daljinski upravljač 2EA
<p>* PZCWRCG3 kabl korišćen za povezivanje</p>  <p>Glavna Pomoćni</p> <p>PZCWRCG3</p> <p>Glavna</p>	<p>* PZCWRC2 kabl, korišćen za povezivanje</p>  <p>PZCWRC 2</p> <p>Glavna Pomoćni</p>

OPREZ

- Primenite potpuno oklopljeni nezapaljivi vod u slučaju da lokalni zakoni o izgradnji zahtevaju upotrebu plenum kabla.

Oznaka modela

ARN U 07 G B3 G 4

Serijski broj

Kombinovanje funkcija

A: Osnovna funkcija L: Neo Plazma (Zidna)

C: Plazma (kasetna za plafon)

G: Niski statički

K: Visoko osetljivo na toplotu

U: Podno stojeći bez kućišta

SE/S8 - R: Ogledalo V: Srebrna B: Plava (ART COOL tip boja na kontrolnoj tabli)

SF - E: Crvena V: Srebrna G: Zlatna 1: Kiss (Menja se u zavisnosti od svetlosti)

Q: Konzola

Z: Jedinica za dovod svežeg vazduha

Naziv šasije

Električne vrednosti

1:1Ø, 115V, 60Hz 2:1Ø, 220V, 60Hz

6:1Ø, 220 - 240V, 50Hz 7:1Ø, 100V, 50/60Hz

3:1Ø, 208/230V, 60Hz G:1Ø, 220 - 240V, 50Hz/1Ø, 220V, 60Hz

Ukupni kapacitet hlađenja u Btu/h

Npr.) 5,000 Btu/h → '05' 18,000 Btu/h → '18'

Kombinacija invertorskog tipa i pumpe koja služi samo za hlađenje ili grejanje.

N: AC inverter i H/P (grejanje/pumpa) V: AC inverter i C/O (hlađenje/pumpa)

U: DC inverter i H/P i C/O (grejanje/pumpa) (hlađenje/pumpa)

MULTI V. sistem sa unutrašnjom jedinicom koji koristi R410A

※ LGETA:U npr.) URN

Emisija buke koja se prenosi vazдушnim putem

Zagađenje bukom koju emituje ovaj uređaj na A-nivou je ispod 70 dB.

** Nivo buke može da varira, u zavisnosti od lokacije.

Navedene vrednosti se odnose na nivo buke i ne predstavljaju nužno bezbedne nivoe u pogledu rada. Premda postoji korelacija između nivoa emisije i nivoa izloženosti, oni se ne mogu pouzdano koristiti da bi se utvrdilo da li je potrebno preduzeti dodatne mere predostrožnosti ili ne. Faktor koji utiče na stvarni nivo izloženosti radne snage obuhvata karakteristike radne prostorije i ostale izvore buke, tj. broj komada opreme i ostalih pratećih procesa i dužinu perioda tokom koga je operater izložen buci. Dozvoljeni nivoi izlaganja takođe mogu da variraju od jedne zemlje do druge. Ove informacije će, međutim, omogućiti korisniku opreme da napravi bolju procenu opasnosti i rizika.

Granična koncentracija

Granična koncentracija je granica koncentracije gasa freona pri čemu se mogu preduzeti neposredne mere ukoliko dođe do curenja rashladnog sredstva, a da pri tom ne dođe do povreda ljudi.

Granična koncentracija se izražava u jedinicama od kg/m^3 (težina gasa freona po jedinici zapremine vazduha) radi lakšeg izračunavanja.

Granična koncentracija: 0,44 kg/m^3 (R410A)
--

■ Izračunajte koncentraciju rashladnog sredstva

Koncentracija rashladnog sredstva = $\frac{\text{Ukupna dodatna količina rashladnog sredstva u prostoriji za rashladno sredstvo (kg)}}{\text{Kapacitet najmanje prostorije gde je instalirana unutrašnja jedinica (m}^3\text{)}}$

Kako podesiti E.S.P.?

ARNU07GB3G4+PBSGB30(Dod. oprema), PBSC30(Dod. oprema)

ARNU09GB3G4+PBSGB30(Dod. oprema), PBSC30(Dod. oprema)

ARNU12GB3G4+PBSGB30(Dod. oprema), PBSC30(Dod. oprema)

ARNU15GB3G4+PBSGB30(Dod. oprema), PBSC30(Dod. oprema)

(Jedinica: CMM)

Vrednost podešavanja	Statički pritisak (mmAq(Pa))				
	0(0)	1(10)	2(20)	3(30)	4(40)
60	6.29	3.03	0.93	-	-
65	6.61	4.84	1.52	-	-
70	7.69	5.64	2.18	0.79	-
75	8.19	6.28	2.81	0.85	-
80	8.91	7.43	4.96	1.58	-
85	9.51	8.14	5.91	2.75	0.95
90	10.21	8.76	6.79	3.41	1.36
95	10.83	9.62	8.11	5.48	2.61
100	11.31	10.55	9.02	6.12	3.31
105	11.84	11.19	9.99	8.28	5.32
110	12.68	11.88	10.38	9.16	6.92
115	13.19	12.22	11.55	10.21	8.23

ARNU18GB4G4+PBSGB40(Acc'y), PBSC40(Acc'y)

ARNU24GB4G4+PBSGB40(Acc'y), PBSC40(Acc'y)

(Jedinica: CMM)

Vrednost podešavanja	Statički pritisak (mmAq(Pa))				
	0(0)	1(10)	2(20)	3(30)	4(40)
75	10.32	7.68	3.55	-	-
80	11.06	8.77	4.71	1.38	-
85	11.84	10.02	6.95	2.16	-
90	12.73	10.74	8.26	4.73	1.25
95	13.47	12.13	9.93	6.74	2.73
100	14.16	13.25	10.51	8.41	3.65
105	15.29	14.11	12.31	9.83	6.21
110	16.09	14.77	13.49	10.39	8.32
115	16.91	15.88	14.48	12.77	9.92
120	17.81	16.88	15.15	13.98	10.85
125	18.55	17.84	16.12	15.13	12.97
130	19.01	18.55	17.33	16.28	14.59

Napomena:

1. Tabela iznad pokazuje korelaciju između brzine protoka vazduha i E.S.P.
2. Obavezno proverite i podesite vrednost E.S.P (eksterni statički pritisak) posle montaže uređaja. U suprotnom, postoji rizik od slabog hlađenja/grejanja i ispuštanja/kapljanja kondenzovane vode.

