

FOUR ENCASTRABLE INSTRUCTIONS D'INSTALLATION

Veillez lire les instructions avant d'installer ce produit.

LB645329T1



MFL70181101_00

www.lg.com

Copyright © 2017 LG Electronics Inc. Tous droits réservés.

Consignes de sécurité

Tous les travaux d'installation électrique doivent être effectués par un électricien qualifié ou une personne compétente.

Ce four électrique doit être installé conformément aux instructions pour éviter tout dommage.

Il doit être débranché de l'alimentation électrique avant son installation ou son entretien.

Ce four doit toujours être relié à la terre.

Encastrement dans le meuble bas

Les dimensions du four et du meuble bas sont indiquées aux figures 1A, 1C et 1D.

La prise d'alimentation du four doit être située à l'arrière (P) du meuble bas ou à l'extérieur de l'espace d'installation (niche).

En fonction de l'emplacement de la prise d'alimentation, percez un trou à l'arrière (P) ou sur le côté (R) du meuble bas pour passer le cordon d'alimentation.

Soulevez le four et faites-le glisser dans le meuble bas en vous servant des poignées latérales.

N'essayez pas de soulever le four en le prenant par la poignée de la porte à l'avant.

Veillez à ne pas tordre le cordon d'alimentation électrique.

Si vous installez le four avec une table de cuisson, suivez les instructions d'installation de la table de cuisson.

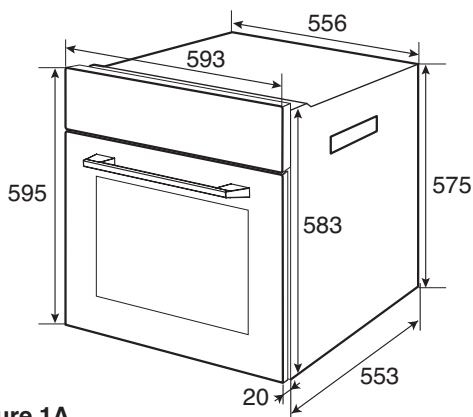


Figure 1A

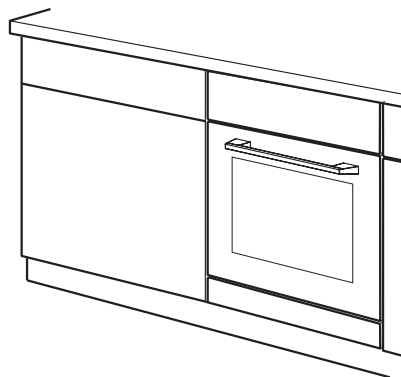


Figure 1B

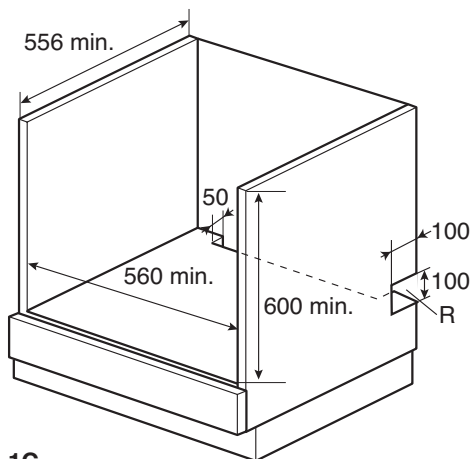


Figure 1C

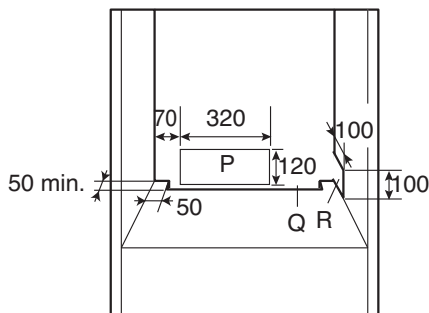


Figure 1D

Encastrement dans le meuble haut

Les dimensions du four et de la niche sont indiquées aux figures 2A et 2B.

Vous devez laisser un espace d'au moins 10 mm entre l'arrière du four installé et le mur.

Pour soulever le four, servez-vous des poignées latérales (voir la flèche sur la figure 2A).

Les parois du meuble de cuisine en contact avec le four doivent résister à une chaleur de 90 °C et celles proches du four doivent résister à au moins 70 °C.

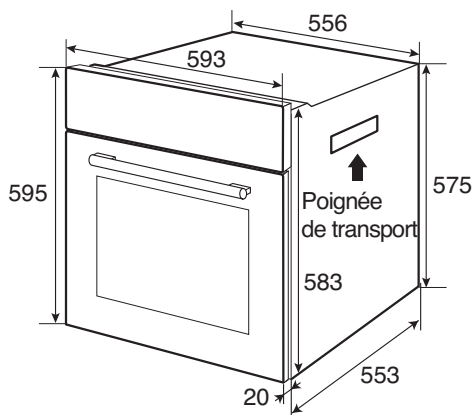


Figure 2A

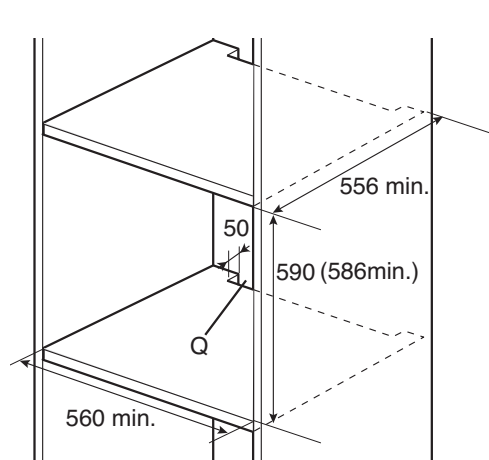


Figure 2B

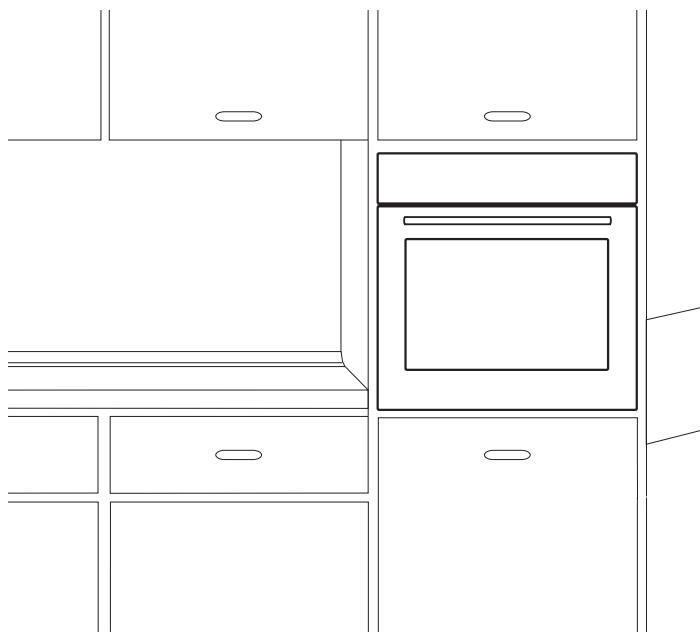


Figure 2C

Aération

Pour assurer une aération adéquate, laissez un espace de 50 mm entre le mur et le bas du meuble (voir le repère Q sur les figures 1D, 2B et 3A). Un espace de 5 mm est requis entre le haut du four et le bas de la table de cuisson, ainsi qu'entre les côtés du four et le meuble (voir les figures 3B et 3C). Ces ouvertures ne doivent en aucune façon être obstruées. En conséquence, assurez-vous que les côtés ne touchent pas les bords des meubles.

Branchez le four à l'alimentation électrique.

Fixez le four au meuble de cuisine à l'aide de vis (voir la figure 3D).

Raccordement du four à l'alimentation électrique

Le four doit être raccordé par un spécialiste qualifié conformément aux présentes instructions et aux réglementations locales. Assurez-vous que la tension électrique de votre habitation est identique à celle indiquée sur la plaque signalétique.

Utilisez un cordon d'alimentation de type H05 VV-F. Le four doit être raccordé à l'alimentation électrique par le biais d'un disjoncteur omnipolaire avec un intervalle de contact d'au moins 3 mm et doit être raccordé à une prise reliée à la terre, conformément à la loi.

La fiche d'alimentation doit être accessible après l'installation.

Les composants du four fonctionnent à une tension de 220-240 V. Identifiez les conducteurs de phase et neutre dans la prise.

Un raccordement incorrect peut endommager le four (voir la figure 3E).

50 min.

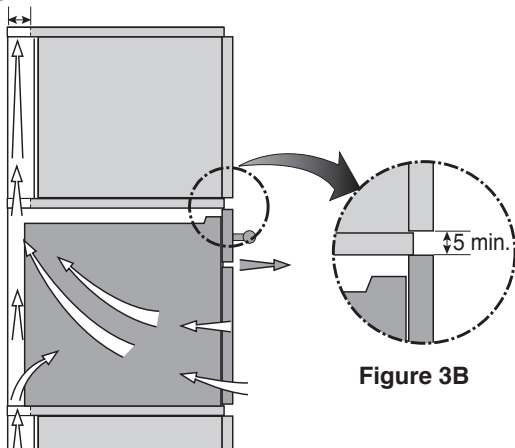


Figure 3A

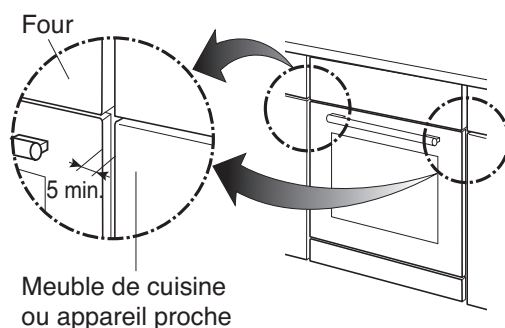


Figure 3C

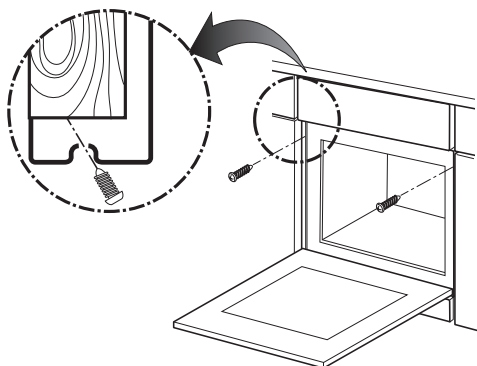


Figure 3D

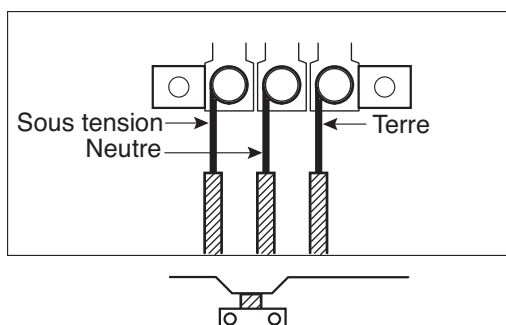


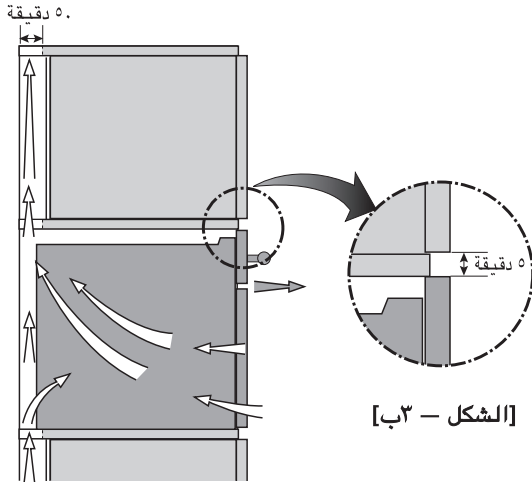
Figure 3D

للتهوئة

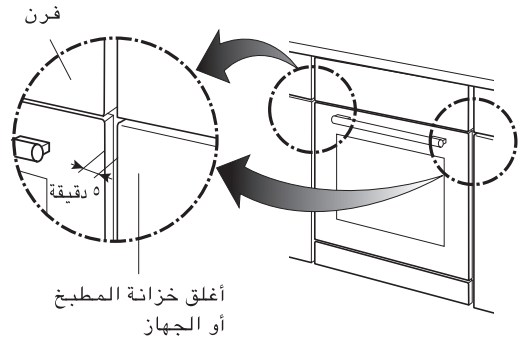
للتهوئة الصحيحة، يجب أن تكون فتحة التهوية ذات ٥٠ ملم بين الحائط الخلفي وأرضية تركيب الخزانة (انظر ز أ ز الشكل ١ د و ٢ ب و ٣ أ)، لا بد من وجود فجوة تهوية ٥ ملم بين حافة الموقد العلوية وحافة الطهي العلوي السفلية، وبين جانبي الموقد والخزانة (انظر شكل ٣ د و ٣ ج)، ويجب عد غلق هذه الفتحات على الإطلاق . تأكد من أن الجانبين لا يلمسان الحواف الأمامية للعبة. صل الموقد بالتيار الكهربى. أحكم ربط الموقد بوحدة المطبخ باستخدام المسامير (شكل ٣ د)

توصيل الموقد بالتيار الكهربى

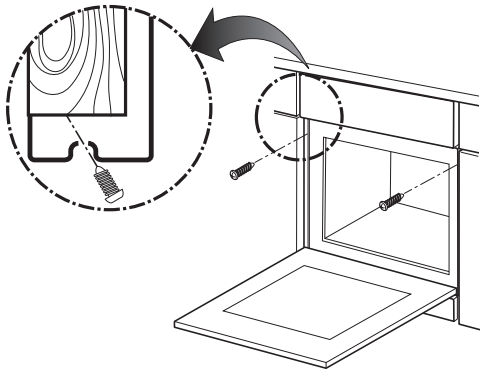
يجب توصيل الموقد بواسطة فنى مختص وفقا للتعليمات والالتزام بالتشريعات المحلية تأكد من الفولطية الموضحة على بطاقة التصنيف هي نفس فولطية التيار الكهربى في منزلك. استخدم سلك تيار كهربى طراز. يجب توصيل الموقد بالتيار الكهربى بواسطة مفتاح فصل كل الأقطاب مع فجوة توصيل ٣ ملم ويجب توصيله بمقبس أرضى وفقا للقانون . يجب أن يسهل الوصول لقابس التيار الكهربى بعد التركيب . تعمل أجزاء الموقد على تيار كهربى ٢٢٠ . ٢٤٠ فولت . حدد الموصل المرحلى والمحايد في المقبس . قد يتلف التوصيل غير الصحيح الجهاز (شكل ٣ هـ).



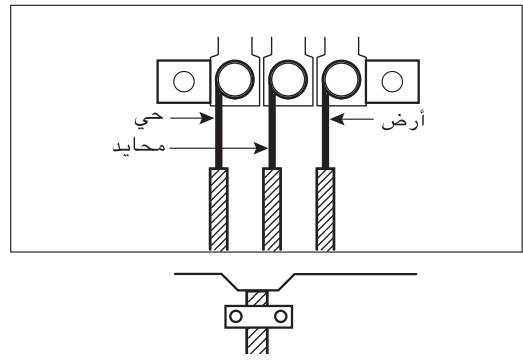
[الشكل - ٣أ]



[الشكل - ٣ج]



[الشكل - ٣د]



[الشكل - ٣هـ]

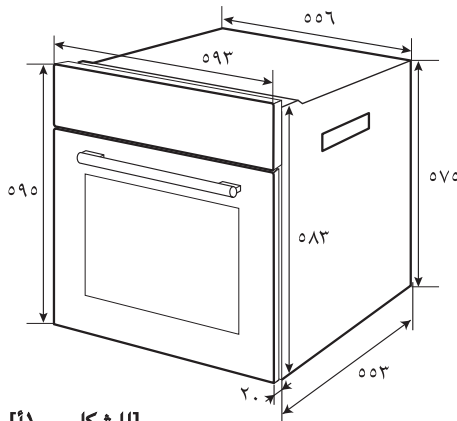
تحذير للسلامة

يجب القيام بأية أعمال تركيب بواسطة فني مؤهل أو شخص كفؤ .
يجب تركيب هذا الجهاز المنزلي الكهربائي وفقاً للتعليمات لتجنب التلف .
يجب فصل هذا الموقد عن التيار الكهربائي قبل التركيب أو الصيانة .
يجب تأريض هذا المنتج دائماً .

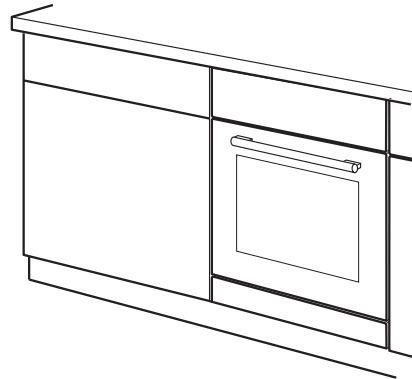
التشغيل في الخزانة السفلية

تم توضيح أبعاد الموقد وخزانة المطبخ في الأشكال ١ أ و ١ ب و ١ ج .
يجب وضع الموقد في المنطقة الخلفية (ب) من خزانة المطبخ أو خارج منطقة التركيب (الخزانة).
وفقاً للموضع الخاص بالتيار الكهربائي، فم بعمل ثقب "P" في الحائط الخلفي لتمرير سلك التوصيل .

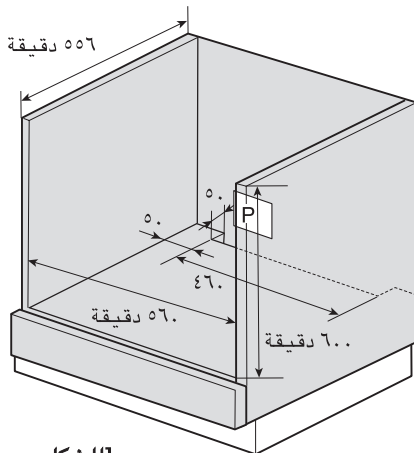
ارفع الموقد، وأدخله بميل في الخزانة باستخدام الفتحات الجانبية. ولكن حاول ألا ترفع الموقد بمقبض الباب الموجود في المقدمة .
يجب مراعاة ألا تعرقل أسلاك الكابل الكهربائي. إذا تم التركيب مع الحاجب الحديدية، اتبع تعليمات تركيب الحاجب الحديدي.



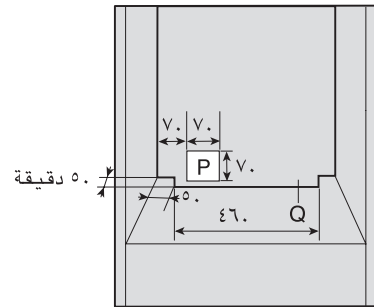
[الشكل - ١أ]



[الشكل - ١ب]



[الشكل - ١ج]



[الشكل - ١د]

تعليمات التركيب موقد مدمج

يرجى قراءة التعليمات التالية قبل تركيب هذا المنتج.

LB645329T1

