

ELECTRIC CONVECTION BUILT-IN OVEN Installation Guide



Part 1 SAFETY

1 BEFORE BEGINNING

Remove all tape and packing materials before using the oven. Dispose of all plastic bags after unpacking the oven. Never allow children to play with packing materials. You can download an installation manual at <http://www.lg.com>

IMPORTANT SAFETY INSTRUCTIONS

Read and follow all instructions before using the oven to prevent the risk of fire, electric shock, injury to persons, or damage when using the oven. This guide does not cover all possible conditions that may occur. For further assistance contact the service agent or manufacturer.

Warning Symbol: This is the safety alert symbol. This symbol alerts you to potential hazards that can kill or hurt you and others. All safety messages will follow the safety alert symbol and either the word "WARNING" or "CAUTION". These words mean:

WARNING You may be killed or seriously injured if you do not follow instructions.

CAUTION You may be injured or cause damage to the product if you do not follow instructions.

WARNING

- The information in this manual should be followed exactly.
- Failure to do so could result in fire or electrical shock, causing property damage, personal injury or death.
- DO NOT put any weight on the oven door. Never allow anyone to climb, sit, stand or hang on the oven door.**
- The oven could be tipped and injury might result from contact with hot food or the oven itself.
- The electrical power must be shut off while the electrical connections are being made.**
- Failure to do so can result in severe personal injury, death or electrical shock.
- Mounting screws must be used.**
- Failure to do so can result in the oven falling out of the cabinet causing serious injury.

CAUTION

- Make sure the cabinets and wall coverings around the oven can withstand the temperature (up to 90°C) generated by the oven.
- Fronts of nearby units up to at least 70°C.
- Discoloration, delamination or melting may occur.
- During installation, ensure that no persons can come into contact with live components.
- The oven must be installed by a qualified professional electrician, in accordance with the corresponding regulations and standards.
- The oven is a heavy appliance and must be transported with great care.
- Before initial use, remove all packaging, both external and from inside the appliance.
- No modification may be made to the oven's technical characteristics.
- The integrated cooking area or hotplates is/are provided with special connections. These may only be attached to the appropriate corresponding connections of the same type.

IMPORTANT NOTE

This installation must be completed by a qualified installer or technician. Proper installation is the responsibility of the installer and product failure due to improper installation is NOT covered under warranty.

- Consumer: please read and keep these instructions for future reference and be sure to read the entire OWNER'S MANUAL prior to use.
- Do not use the parts except for provided components when you install the product.
- Make sure the oven is flush with the front of the enclosure.
- A malfunction can occur if the steam oven is not correctly aligned. For correct functioning of the steam generator please make sure that the steam oven is horizontally level. (On some models)
- When mounting built-in cabinet, decide the dimension of the built-in cabinet's depth so that the offset between door glass face and front surface of the left and right side furniture will be less than 1mm.

REQUIRED TOOLS



Phillips Screwdriver

MATERIALS INCLUDED



3 X 26
(2 Wood Screws For Mounting)

Part 2 INSTALLATION INFORMATION

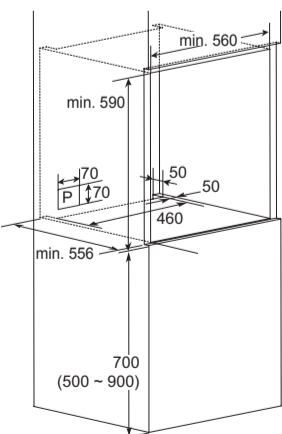
The first step of the installation is measure the current cutout dimensions and compare them to the cutout dimensions shown below. Little or no cabinet work may be necessary.

IMPORTANT NOTE

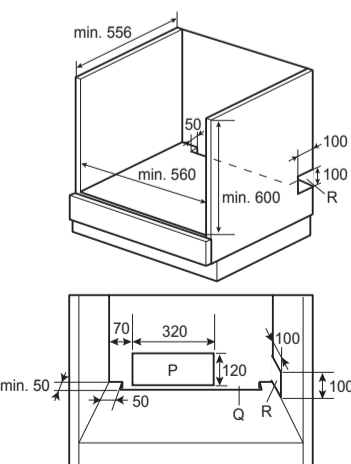
- Make sure the base is level and the front of the cabinet is square. If the cabinet base is not level, the oven glides will tend to slide out when opening the door.
- To lift oven, use side holes of the oven.
- Kitchen cabinets in contact with the oven must be heat resistant up to 90°C, and fronts of nearby units up to at least 70°C.
- Do not install dishwasher under the oven.
- Do not install the product on the floor.

1 INSTALLATION DRAWINGS (FOR 24" SINGLE BUILT-IN OVEN)

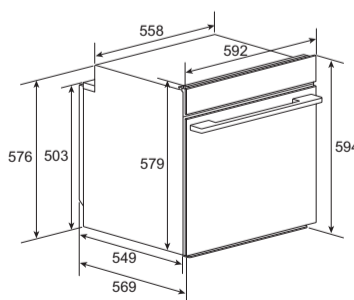
Built-in Cabinet



Under-sink Cabinet



Product



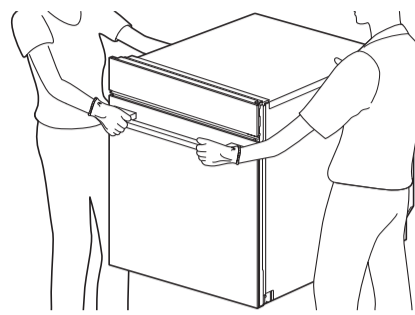
Note
P: Back of the kitchen cabinet
R: Side of the kitchen cabinet
Q: Ventilation space

If desired, create the holes with P and R to allow the power lines to pass through the cabinet.

[mm]	Built-in Cabinet	Under-sink Cabinet	Product
Cutout Depth	min. 556	min. 556	549
Cutout Width	min. 560	min. 560	558
Cutout Height	min. 590	min. 600	579

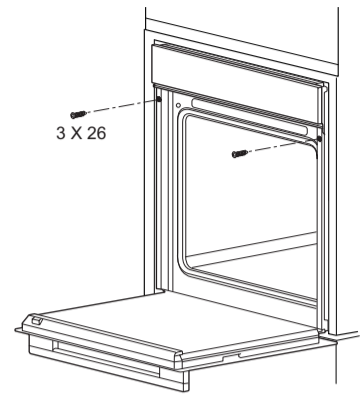
2 MOVING THE OVEN

Have two or more people lift the oven using the handles on the sides of the oven.



3 SCREW FASTENING

Secure the oven to the kitchen unit with screws.

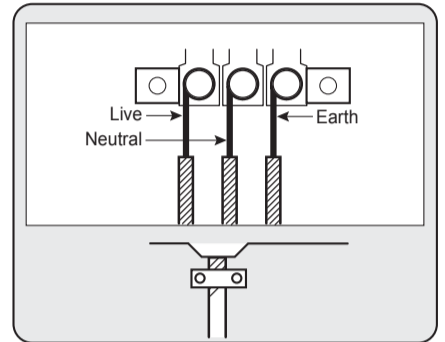


Part 3 ELECTRICAL CONNECTIONS

3-wire circuit connection

The oven must be connected by a licensed specialist in accordance with these instructions and in compliance with local regulations. Make sure the voltage shown on the rating label is the same as the power supply voltage in your home.

The oven must be connected to the power supply by means of an all-pole disconnect switch with a minimum contact gap of 3mm and must be connected to earthed socket by law. The supply plug shall be accessible after the installation. The oven's components operate at 220-240V / 16A. Identify the phase and neutral conductor in the socket. Incorrect connection may damage the oven. Connect the oven to the power supply.



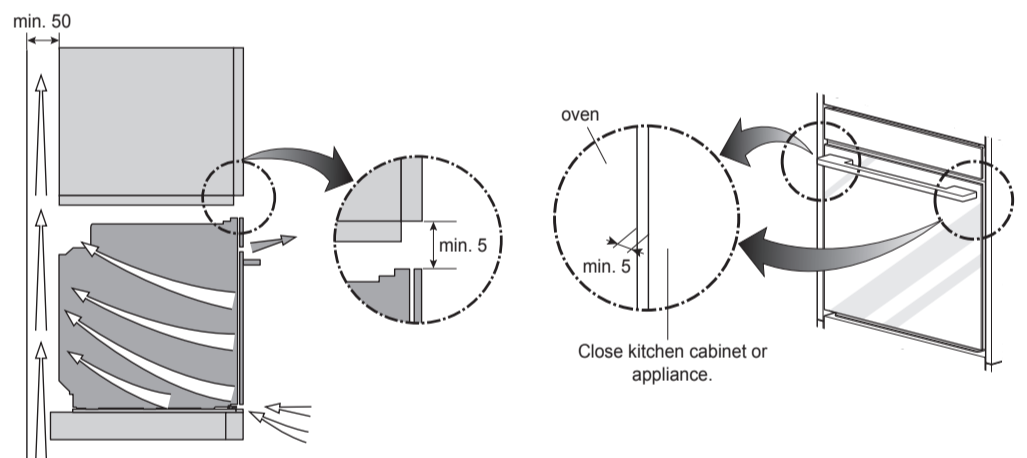
Note

- Connect the green and yellow ground wire to the right terminal pole, the live brown wire to the left terminal pole, and the neutral blue wire to the center terminal pole.

Part 4 VENTILATION

1 FOR VENTILATION

For correct ventilation, the ventilation opening of 50mm should be required between the back wall and the floor of the installation cabinet, the ventilation gap of 5mm is required between the oven top rim and the furniture lower rim, and between the oven both sides rim and the side cabinet, these openings must not be closed by any way. So ensure that the sides are not touching the front edges of the housing.



Part 5 OPERATION CHECKLIST

1 CHECKING OPERATION

Each of the functions has been factory checked before shipping. However, it is suggested that you verify the operation of the oven once more. Refer to the Owner's Manual. Follow the instructions for the basic check.

- Depending on the model, some of the following functions may not be available.
- Turn on power supply.
The initial signal sound is heard and startup animation or the clock appears in the display.
 - Check the operation of the Hot air mode.
Touch Start. The oven starts to preheat. Check the convection fan operation. Convection fan is in the back wall. A chime sounds once preheating is complete. Touch STOP.
 - Check the operation of the Grilling mode.
Select Large grill, and then set the desired temperature: Low, Medium, or High.
Touch Start. The oven door must be closed to use the Grilling function. Touch STOP to cancel at any time.
 - Turn then oven light on and off to check the lights are in normal condition.

IMPORTANT NOTE

- A small amount of smoke and odor may be noticeable during the initial break-in period.
- If the oven does not operate properly see the Owner's Manual for the troubleshooting list. The list includes common occurrences that are not the result of defective workmanship or materials in this product. If the problem occurs continuously, contact the dealer.
- Refer to the warranty in the Warranty Card for the LG toll-free service number and address.

This manual may contain images or content that may be different from the model you purchased. This manual is subject to revision by the manufacturer.

دليل تركيب فرن كهربائي مدمج

الجزء 1 السلامة

1 قبل البدء

قم بإزالة جميع مواد التغليف والشريط قبل استخدام الفرن. تخلص من الأكياس البلاستيكية بعد إزالة مواد تغليف الفرن. لا تسمح مطلقاً للأطفال باللعب بمواد التغليف. يمكنك تنزيل دليل التركيب من خلال <http://www.lg.com>

تعليمات السلامة الهامة

قم بقراءة واتبع جميع التعليمات قبل استخدام الفرن لمنع خطر نشوب حريق، أو حدوث صدمة كهربائية أو حدوث إصابات للأشخاص أو حدوث تلف عند استخدام الفرن. لا يغطي هذا الدليل جميع الظروف المحتملة التي قد تحدث. لمزيد من المساعدة، اتصل بوكيل الخدمة أو الشركة المصنعة.

هذا الرمز هو رمز تنبيه السلامة. يبين هذا الرمز إلى المخاطر المحتملة التي يمكن أن تتفكك أو تؤذي أو تؤذي الآخرين. ستبقي جميع رسائل السلامة رمز تنبيه السلامة وكلمة "تحذير" أو "تنبيه". هذه الكلمات تعني:

تحذير ربما تتعرض للقتل أو الإصابة بجروح خطيرة إذا لم تتبع التعليمات.

تنبيه قد تتعرض لإصابة أو تتسبب في تلف المنتج إذا لم تتبع التعليمات.

تحذير

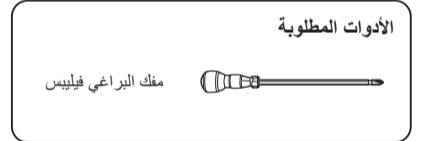
- يجب اتباع المعلومات الواردة في هذا الدليل بدقة.
- لا يؤدي عدم القيام بذلك إلى نشوب حريق أو صدمة كهربائية أو تلف الممتلكات أو حدوث إصابة شخصية أو الوفاة.
- تجنب وضع أي وزن على باب الفرن. لا تسمح مطلقاً لأي شخص بالتمسك، أو الجلوس أو الوقوف أو الإسناد على باب الفرن.
- يمكن أن ينقلب الفرن ويؤدي ذلك إلى حدوث إصابة عند ملامسة الطعام الساخن أو الفرن نفسه.
- يجب قطع التيار الكهربائي أثناء إجراء التوصيلات الكهربائية.
- لا يؤدي عدم القيام بذلك إلى حدوث إصابة بدنية خطيرة أو صدمة كهربائية أو الوفاة.
- يجب استخدام براغي التثبيت.
- لا يؤدي عدم القيام بذلك إلى سقوط الفرن من الخزنة مما يتسبب في حدوث إصابة خطيرة.

تنبيه

- تأكد من تحمل الخزانات وأغطية الحائط حول الفرن درجة الحرارة (تصل إلى 90 درجة مئوية) التي يولدها الفرن.
- وتحمل واجهات الوحدات القريبة حتى 70 درجة مئوية على الأقل.
- لا يحدث فقدان للألوان أو انفصال الطبقات أو انصهار.
- أثناء التركيب، تأكد من عدم ملامسة أي شخص بشكل مباشر للمكونات التي تحمل كهرباء.
- يجب تركيب هذا الفرن فقط من قبل كهربائي مؤهل ومحترف، وفقاً للنظام والمعايير ذوي الصلة.
- هذا الفرن هو جهاز ثقيل لذلك يجب نقله بعناية كبيرة.
- تأكد قبل الاستخدام لأول مرة من إزالة جميع مواد التغليف الخارجية والداخلية للجهاز.
- لا يجب تعديل أي من المواصفات الفنية للفرن.
- يتم توفير منطقة الطهي المدمجة أو ألواح التسخين مع وصلات خاصة. لا يجوز توصيلها إلا بالوصلات المقابلة المناسبة من نفس النوع.

ملاحظة هامة

- يجب إكمال هذا التركيب بواسطة عامل تركيب أو فني مؤهل.
- عملية التركيب الصحيح هي مسؤولية عامل التركيب ولا يغطي الضمان إعطال المنتج بسبب التركيب غير الصحيح.
- المستهلك: يُرجى قراءة هذه التعليمات والاحتفاظ بها للرجوع إليها في المستقبل وتأكيد من قراءة دليل المالك بالكامل قبل الاستخدام.
- لا تستخدم القطع باستثناء المكونات المتوفرة عند تركيب المنتج.
- تأكد من محاذاة الفرن مع الجزء الأمامي من الوحدة المحيطة به.
- يمكن أن يحدث عطل إذا لم يتم محاذاة فرن البخار بشكل صحيح. لعمل مولد البخار بشكل صحيح، يُرجى التأكد من أن فرن البخار مستوي أفقياً. (في بعض الطرز)
- عند تركيب خزنة مدمجة، حدد أبعاد عمق الخزنة المدمجة بحيث تكون الإزاحة بين الواجهة الزجاجية للباب والسطح الأمامي للألواح الجانبية الأيسر والأيمن أقل من 1 مم.



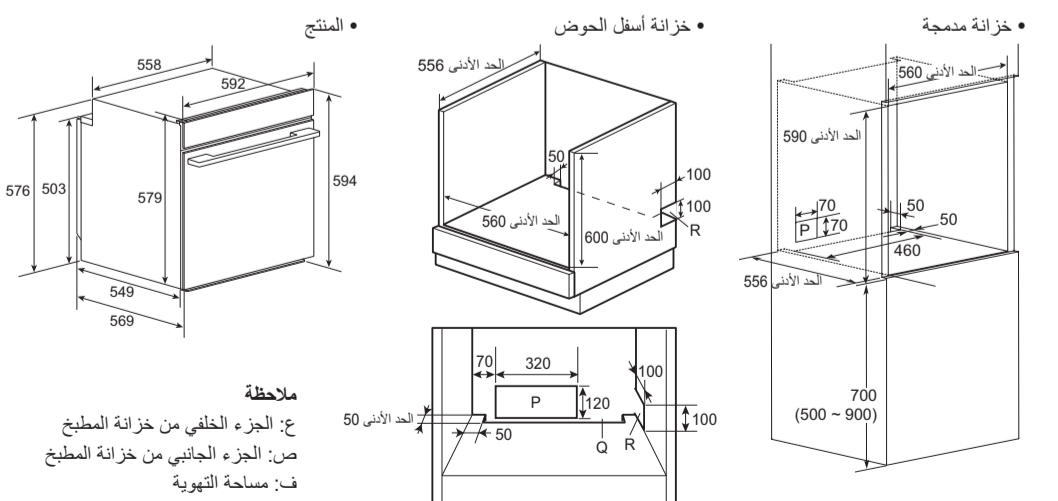
الجزء 2 معلومات عن التركيب

أول خطوة للتركيب هي قياس أبعاد فتحة الخزنة الحالية ومقارنتها بأبعاد فتحة الخزنة الموضحة أدناه. قد يكون من الضروري إجراء بعض الأعمال في الخزنة أو لا.

ملاحظة هامة

- تأكد من استواء القاعدة وأن الجزء الأمامي من الخزنة على شكل مربع. إذا كانت قاعدة الخزنة غير مستوية، فإن هذا يمكن أن يؤدي إلى انزلاق الفرن للخارج عند فتح الباب.
- لرفع الفرن، استخدم الفتحات الجانبية للفرن.
- يجب أن تكون خزنة المطبخ التي تلامس الفرن مقاومة للحرارة حتى 90 درجة مئوية وتكون الواجهات الأمامية للوحدات القريبة مقاومة للحرارة حتى 70 درجة مئوية على الأقل.
- لا يتم بتركيب غسل الأطباق أسفل الفرن.
- لا يتم بتركيب المنتج على الأرض.

1 رسومات التركيب (فرن مدمج مقاس 24 بوصة)

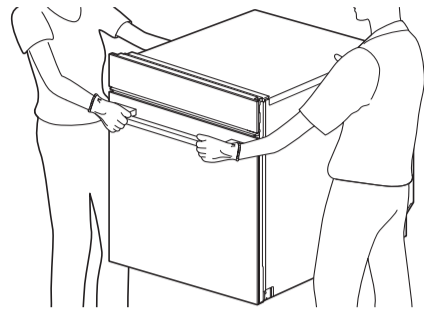


قم بعمل فتحات في الجزء ع و ص للسماح بمرور أسلاك الكهرباء من خلال الخزنة، إذا رغبت في ذلك.

[مم]	خزنة مدمجة	خزنة أسفل الحوض	المنتج
عمق فتحة الخزنة	الحد الأدنى 556	الحد الأدنى 556	549
عرض فتحة الخزنة	الحد الأدنى 560	الحد الأدنى 560	558
ارتفاع فتحة الخزنة	الحد الأدنى 590	الحد الأدنى 600	579

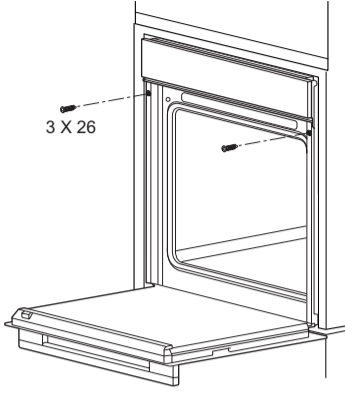
2 نقل الفرن

اطلب من شخصين أو أكثر رفع الفرن باستخدام المقابض الموجودة على جانبي الفرن.



3 تثبيت البرغي

قم بتثبيت الفرن في وحدة المطبخ بالبراغي.

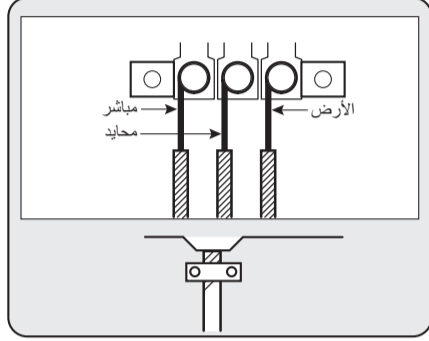


الجزء 3 الوصلات الكهربائية

وصلة دائرية بثلاثة أسلاك

يجب توصيل الفرن من قبل متخصص مرخص وفقاً لتلك التعليمات وبما يتفق مع اللوائح المحلية. تأكد من أن الجهد الموضح على ملصق التصنيف هو نفس جهد مصدر الطاقة في منزلك.

مفتاح فصل متعدد الأقطاب مع فتحة تلامس لا تقل عن 3 مم ويجب توصيله بمقياس مؤرض بموجب القانون. يجب الوصول إلى قابس مصدر الطاقة بعد التركيب. تعمل مكونات الفرن بقدرة 220-240 فولت/16 أمبير. حدد الطور والموصل المحايد في المقياس. قد يتسبب التوصيل غير الصحيح في تلف المنتج. قم بتوصيل الفرن بمصدر الطاقة.



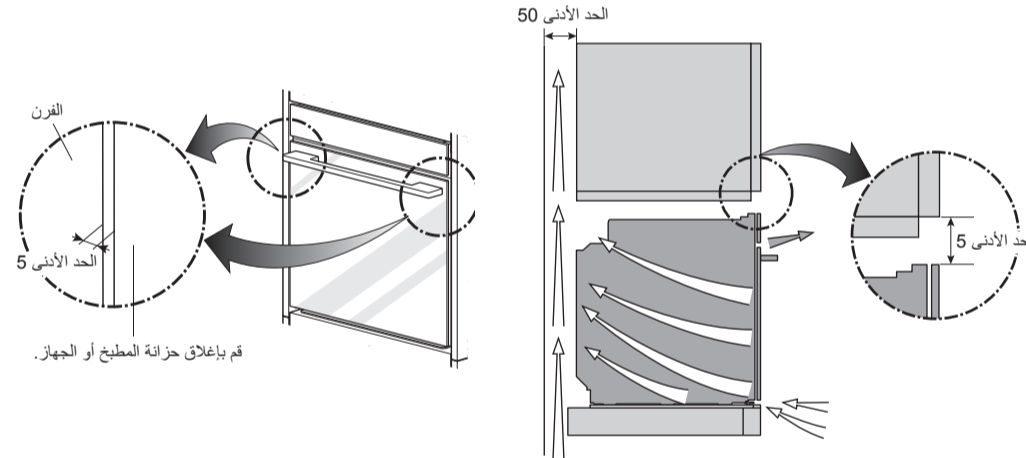
ملاحظة

- قم بتوصيل السلك الأرضي الأخضر والأسفر بالقطب الطرفي الأيمن، والسلك البني المشحون بالطاقة بالقطب الطرفي الأيسر، والسلك الأزرق المحايد بالقطب الطرفي المركزي.

الجزء 4 التهوية

1 للتهوية

للتهوئة الصحيحة، يجب أن تكون هناك فتحة تهوية بمسافة 50 مم بين الحائط الخلفي وأرضية خزنة التركيب، وفتحة تهوية بمسافة 5 مم بين الحافة العلوية للفرن والحافة السفلية للألواح، وبين حافة الفرن على كلا الجانبين والخزنة الجانبية، يجب عدم إغلاق هذه الفتحات بأي شكل من الأشكال. لذا تأكد من عدم تلامس هذه الجوانب بالحوائف الأمامية من المبيت.



الجزء 5 قائمة مراجعة العمليات

1 عملية الفحص

- تم فحص جميع الوظائف في المصنع قبل شحنها. ومع ذلك، نوصي بالتحقق من تشغيل الفرن مرة أخرى. ارجع إلى دليل المستخدم. اتبع التعليمات عند إجراء الفحوصات الأساسية.
- وفقاً للطراز، قد لا تكون بعض الوظائف التالية متاحة.
- 1. قم بتشغيل مزود الطاقة.
- يتم سماع صوت الإشارة الأولية وتظهر الرسوم المتحركة لبدء التشغيل أو الساعة على شاشة العرض.
- 2. تحقق من عملية وضع الهواء الساخن.
- اضغط على بدء التشغيل. يبدأ الفرن في التسخين المسبق. تحقق من تشغيل مروحة الحمل الحراري. توجد مروحة الحمل الحراري في الجدار الخلفي. يصدر صوت رنين فور اكتمال التسخين المسبق. اضغط على إيقاف التشغيل.
- 3. تحقق من تشغيل وضع الشواء.
- حدد شواية كبيرة، ثم اضبط درجة الحرارة المطلوبة: منخفضة أو متوسطة أو عالية.
- اضغط على بدء التشغيل. يجب إغلاق باب الفرن لتتمكن من استخدام وظيفة الشواء. اضغط على إيقاف التشغيل لإلغاء التشغيل في أي وقت.
- 4. قم بتشغيل وإطفاء ضوء الفرن للتأكد من أن الأضواء في حالة طبيعية.

ملاحظة هامة

- يمكن ملاحظة انبعاث كمية قليلة من الروائح والدخان أثناء فترة التشغيل الأولى.
- إذا كان الفرن لا يعمل جيداً، فقم بمراجعة قائمة اكتشاف المشكلات وإصلاحها في دليل المستخدم. تتضمن القائمة المشكلات الشائعة غير الناتجة عن عيوب التصنيع أو المواد في هذا الجهاز. إذا استمر ظهور المشكلة، فتواصل مع البائع.
- ارجع إلى الضمان في بطاقة الضمان للحصول على رقم خدمة LG المجانية وعنوان مركز الخدمة.

ملاحظة

ع: الجزء الخلفي من خزنة المطبخ
ص: الجزء الجانبي من خزنة المطبخ
ف: مساحة التهوية

قد يحتوي هذا الدليل على صور أو محتوى يختلف عن الطراز الذي اشتريته.
هذا الدليل مخصص للمراجعة من قبل الشركة المصنعة.