



使用说明书

LED LCD 显示器

(液晶显示器*)

* LG LED 显示器是具备 LED 背光的 LCD 屏幕。

操作设备之前，请先仔细阅读本手册，并妥善保管手册以供日后参考。

40WP95C

LG售后
官方微信平台



详细使用说明书、驱动程序和关联软件
请前往www.lg.com下载。

版权所有 © 2021 LG 电子公司保留所有权利。

目录

重要预防措施.....	3
许可证.....	7
开源软件提示信息.....	8
组装和准备工作.....	8
使用显示器.....	15
用户设置.....	19
故障排除.....	27
规格参数.....	29

重要预防措施

设计和制造本设备旨在确保您的个人安全，但使用不当可能造成潜在的触电或火灾危险。为了使本显示器中包含的所有防护措施都能正确运行，请遵守以下有关其安装、使用和维修的基本规则。

关于安全

仅使用随本设备提供的电源线。如果您使用其他电源线，且如果不是由供应商提供，请确保其经过适用国家标准的认证。如果电源线在任何情况下发生故障，请联系制造商或最近的授权维修服务提供商，以进行更换。

产品耦合器用作断开连接设备。

请确保设备安装在其连接的墙上插座附近并可轻松使用墙上插座。

只能根据本手册规格中指明的或显示器上列出的电源运行显示器。如果不确定您家里的电源类型，请咨询您的经销商。

交流电源插座过载和延长线都会产生危险。电源线磨损和插头破损也是如此。它们可能会造成触电或火灾危险。请联系维修技术人员进行更换。

只要此设备连接到交流电墙上插座，则即使设备关闭，与交流电源的连接也不会断开。

请勿打开显示器：

- 设备内无用户可维修的组件。
- 即使电源关闭时，设备内也有非常危险的高压。
- 如果显示器无法正常运行，请联系您的经销商。

为避免人身伤害：

- 不要将显示器放置在倾斜的支架上，除非已正确固定。
- 仅使用制造商推荐的支架。
- 不要让物体落到产品上，也不要撞击产品。不要将任何玩具或物体扔到产品屏幕上。
- 这可能导致人员受伤、产品故障和损坏显示器。

为避免火灾或危险：

- 如果您不只是短时间离开房间，请务必关闭显示器。离开家时，切勿让显示器保持在开启状态。
- 避免儿童将物体投入或推入显示器的机壳开口。某些内部部件带有危险电压。
- 切勿添加不是专门设计用于本显示器的配件。

- 显示器要在较长时期内无人看管时，请拔出其与墙上插座的连接。
- 打雷和闪电时，切勿接触电源线和信号电缆，这可能极其危险。这可能导致触电。

关于安装

不要让任何物体搁置在电源线上或在电源线上翻滚，而且不要将显示器放置在电源线上易于受损的地方。

请勿在近水地方（例如浴缸、洗脸盆、厨房洗碗池、洗衣盆、潮湿的地下室或泳池附近）使用显示器。

显示器的机壳中提供有通风口，以释放运行期间产生的热量。如果这些开口阻塞，积累的热量可能会导致故障，进而造成火灾危险。因此，切勿：

- 将显示器放置在床、沙发、软垫等物品上，因为这样会阻塞底部通风槽。
- 将显示器放置在内置外壳中，除非可提供适当通风。
- 用布或其他材料覆盖开口。
- 将显示器放置在散热器或热源附近或上方。

切勿使用任何坚硬物质摩擦或击打有源矩阵 LCD，因为这可能永久性刮坏、损毁或损坏有源矩阵 LCD。

不要用手指长时间按压 LCD 屏幕，因为这可能会引起一些后像。

一些坏点可能在屏幕上显示为红点、绿点或蓝点。

但是，这不会对显示器性能产生冲击或影响。

如果可能的话，请使用推荐分辨率，以获得 LCD 显示器的最佳图像质量。如果在除推荐分辨率之外的任何模式下使用，则屏幕上可能出现一些压缩或处理过的图像。但是，这是固定分辨率 LCD 面板的特性。

显示器上长时间显示静止图像可能会在显示器屏幕上留下残影或色斑。为避免出现这种问题，请使用屏幕保护程序，并在不使用产品时关机。因长时间使用而产生的残影或色斑不在本产品的保修范围内。

不要用金属物体震动或刮坏屏幕的前端和侧面。

否则，这可能导致屏幕损坏。

确保面板正面向前，并用双手抱住产品移动。如果跌落产品，则损坏的产品会导致触电或起火。请联系经授权的服务中心进行维修。

避免高温度和高湿度。

请勿将产品安装在靠近油品或油雾来源的墙壁上。

- 否则这可能导致产品损坏并造成产品掉落。

高光前框的显示器，用户应该考虑它的摆放位置，因为高光前框会受环境光线影响而造成反光，影响正常使用。

请勿将产品安装在使用高电压产品的附近。

（例如：电蚊拍）

- 产品可能因为受到电击而发生故障。

电源适配器与电源注意事项

如果水分或任何外来物质进入产品（电视、显示器、电源线或电源适配器），请立即拔除电源线并联络服务中心。

- 此外，这可能会使产品损坏，进而导致火灾或触电。

请勿以湿手触摸电源插头或AC变压器。如果插头插脚受潮或有灰尘，请先擦拭使其干燥后使用。

- 否则可能会导致火灾或触电。

请务必将电源线完全插入AC变压器中。

- 若未牢固连接，连接不良可能会造成火灾或触电。

请务必使用LG ELECTRONICS,INC.提供或核准的电源线和AC变压器。

- 使用未经核准的产品可能会造成火灾或触电。

拔除电源线时，请始终从插头拔下。请勿过度用力弯曲电源线。

- 电源线可能会被损坏，这可能导致触电或火灾。

请小心不要踩到电源线或AC变压器，或将重物（电器用品、衣物等）置于其上。请小心不要用尖锐物品损坏电源线或AC变压器。

- 受损的电源线可能会造成火灾或触电。

切勿拆解、维修或修改电源线或AC变压器。

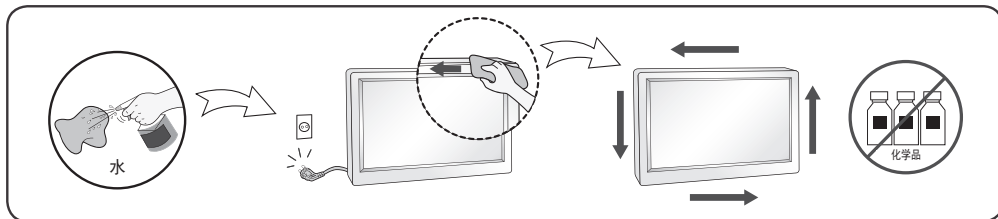
- 这可能会导致火灾或触电。

请保持插座、AC变压器以及电源插头的插脚干净无灰尘或其它异物。

- 这可能导致火灾。

关于清洁

- 先拔掉显示器电源，然后再清洁显示器屏幕表面。
- 使用微湿（不湿）的布。不要直接在显示器屏幕上使用气雾剂，因为过多喷雾可能导致触电。
- 清洁产品时，拔出电源线，并使用柔软的布轻轻擦拭以防止刮坏。不要用湿布清洁，也不要将水或其它液体直接喷到产品上。可能引发静电。（不要使用象苯、涂料稀释剂或酒精等化学品）
- 将水喷到柔软的布上 2 到 4 次，然后用它清洁前框；只在一个方向上擦拭。布太湿时会导致染色。



关于重新包装

- 不要扔掉纸箱和包装材料。他们是运输本设备的理想容器。将本设备装运到其他位置时，可使用原来的材料将其重新包装。

关于处置（仅带Hg灯的液晶显示器）

- 此产品中使用的荧光灯含有少量的水银。
- 不要将此产品和普通生活垃圾一起处理。
- 必须根据您当地机构的法规处理此产品。

许可证

每个型号都有不同的许可证。有关许可证的更多信息，请访问 www.lg.com。



HDMI、HDMI高清晰度多媒体接口以及HDMI标志是HDMI Licensing Administrator, Inc.在美国和其他国家的商标或注册商标。



The SuperSpeed USB Trident logo is a registered trademark of USB Implementers Forum, Inc.



Thunderbolt and the Thunderbolt logo are trademarks of Intel Corporation or its subsidiaries in the U.S. and/or other countries.



* USB Type-C™ and USB-C™ are trademarks of USB Implementers Forum.

开源软件提示信息

如需根据 GPL、LGPL、MPL 和其他有义务公开本产品中所包含之源代码的开源证书获取源代码，并读取所有提及的许可条款、版权声明和其他相关文档，请访问 <https://opensource.lge.com>。

LG 电子也可以 CD-ROM 的形式为您提供源代码，仅收取执行配发的费用（如介质费用、运输费和手续费），如有需要，发邮件申请，邮箱：opensource@lge.com。

该报价自本产品发货之日起三年内对本信息的任何接收者均有效。

组装和准备工作

警示

- 请始终使用原装组件，以确保安全和产品性能。
- 由于使用假冒组件造成的损坏或伤害不属于该产品的保修范围。
- 建议您使用随附的附件。
- 如果使用未经LG认证的线缆，屏幕可能不会显示画面或者影像可能会有杂讯。
- 这个图示描绘的是一般机型的连接，您的显示器可能与图中显示的机型不同。
- 装配产品时不要在螺钉部件上涂敷异物（油、润滑剂等）。（这样做可能会损坏产品。）
- 若在固定螺钉时过度用力，可能会导致显示器受损。这么做造成的损坏不在保修范围之内。
- 请勿在只抓住底座时，将显示器上下颠倒，因为这样可能会使显示器摔落及损坏，或者弄伤您的脚。
- 抬起或移动显示器时，请勿触摸显示屏。施加到监视器屏幕的力可能会损坏显示器屏幕。

备注

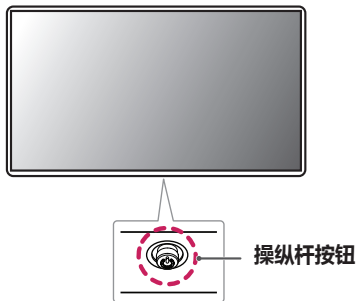
- 请注意，组件可能与上列显示图有所不同。
- 本手册中的所有信息和规格如因提高产品性能而更改，恕不另行通知。
- 若要购买可选配件，请访问家电城或网上购物中心，或者联系您购买本产品的零售店。
- 随机提供的电源线外观根据地区有所不同。

支持的软件

您可以从LGE网站（www.lg.com）下载并安装最新版本。

- OnScreen Control/ Dual Controller/ LG Calibration Studio

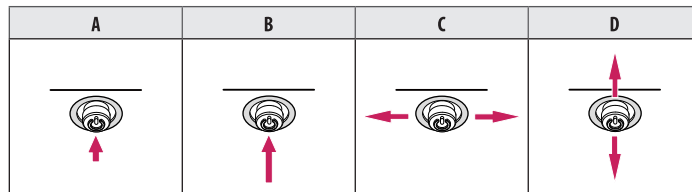
组件和按钮描述



如何使用操纵杆按钮

您可以通过按下操纵杆按钮或用手指左右上下移动它来轻松控制显示器的功能。

基本功能

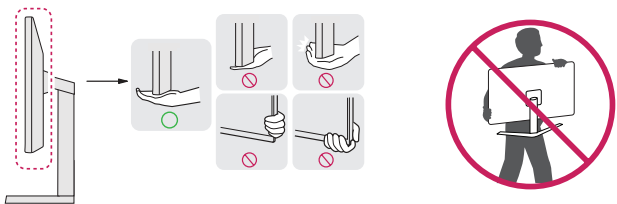


- A (打开电源): 按压操纵杆按钮打开显示器。
- B (关闭电源): 长按操纵杆按钮5秒以上关闭显示器。
- C (控制声音): 左右轻推操纵杆按钮控制声音。
- D: 显示当前输入的相关信息。

移动和抬起显示器

为防止显示器被划伤或损坏并确保安全搬运，当要移动或抬起显示器时，请按照以下说明进行操作（无论您的显示器是何种形状或尺寸）。

- 最明智的做法是，先将显示器置于原装箱子或包装材料中，然后再尝试移动显示器。
- 在移动或抬起显示器之前，请断开电源线和所有电缆。
- 请牢牢扶住显示器机架的顶部和底部。请勿抓住面板本身。
- 抱住显示器时，屏幕应背对您，以防止刮花屏幕。
- 移动显示器时，避免对产品造成任何强烈撞击或震动。
- 移动显示器时，请勿将其倒置，也不要将显示器转到侧面或向侧面倾斜。

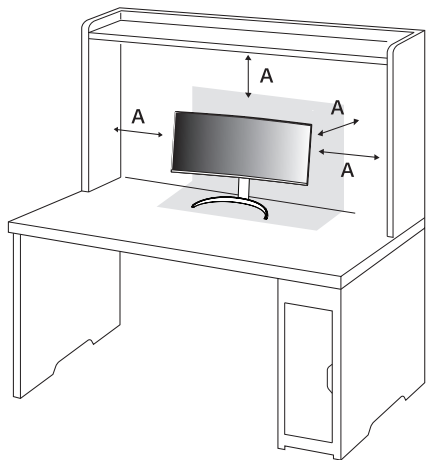


⚠ 警示

- 尽量避免触摸显示器屏幕。
 - 这可能会损坏屏幕或一些用于创建图像的像素。
- 将显示器面板垂直立起可能导致显示器因摇晃而掉落，造成损坏或伤害。此外，这也可能会导致摇杆按钮故障。

安装到桌面上

- 将产品垂直放置在桌子上。请将产品保持距离墙壁至少100 毫米的空间，以便通风散热。



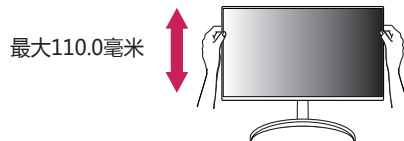
A: 100 毫米

⚠ 警示

- 请先拔下电源线，再移动或安装显示器。这会存在触电危险。
- 请务必使用产品包装中随附的电源线，并将其连接至接地电源插座。
- 如果您需要其他电源线，请联络您当地的经销商或最近的零售商店。

调整支架高度

- 1 将安装好底座的显示器以直立方式放置。
- 2 两只手抬起显示器确保安全。



⚠ 警告

- 调整屏幕高度时，请不要将手放置在支架上，以免弄伤手指。

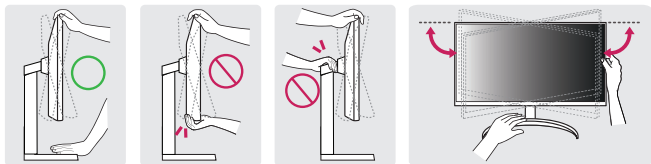
调节角度

- 1 将安装好底座的显示器以直立方式放置。
- 2 调整屏幕角度。

您可以向前或向后-5°至20°调整屏幕角度，以获得舒适的欣赏体验。您也可以将萤幕角度左右调整 15 度。

警告

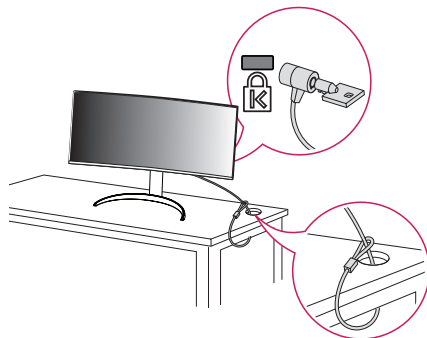
- 为避免调节屏幕时手指受伤，请勿抓住显示器框架的下部分，如下图所示。
- 调节显示器角度时，注意不要触摸或按压屏幕区域。



使用Kensington锁定

有关安装和使用的更多信息，请参阅 Kensington 锁定用户手册或访问网站 <http://www.kensington.com>。

使用 Kensington 锁定电缆将显示器连接到桌子上。



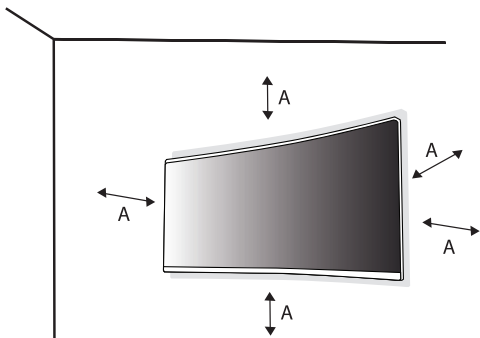
备注

- 使用 Kensington 锁定是可选的。配件可以在您当地的家电城购买。

安装到墙上

该显示器支持标准壁挂板或兼容设备的规格。

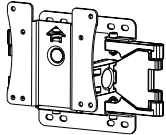
将显示器安装在离墙至少100毫米的位置，并在显示器两侧留出大约100毫米的空间，以确保足够通风。详细的安装说明可以从当地零售店获得。请参阅手册来安装和设置倾斜壁挂支架。



A: 100 毫米

安装壁挂板

若要将显示器安装到墙上，请将壁挂支架（可选）连接到显示器背面。确保壁挂支架已牢固地固定到显示器和墙上。

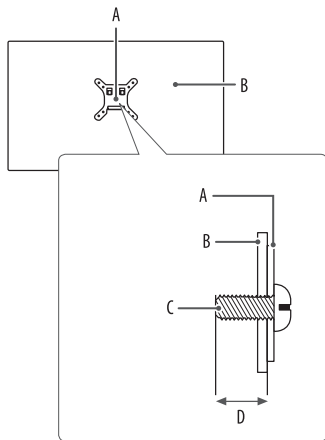
壁挂 (毫米)	100 x 100
底座螺钉	M4 x L10
所需螺钉	4
壁挂板(可选)	LSW149 

! 备注

- 使用 VESA 标准规定的螺钉。
- 壁挂套件包含安装指南和所有必要部件。
- 壁挂支架是可选的。配件可以在您当地的零售店购买。
- 每个壁挂支架的螺钉长度可能会有所不同。如果您使用了超出标准长度的螺钉，显示器的内部可能会受到损坏。
- 有关详细信息，请参阅壁挂支架的用户手册。
- 安装壁挂板时，注意不要过度用力，因为这可能损坏显示器屏幕。
- 在壁挂板上安装显示器之前请先拆下底座，只要以相反方向转动底座附件即可。

⚠ 警示

- 移动或安装显示器之前，请拔掉电源线，以免触电。
- 在天花板或倾斜墙壁上安装显示器可能会导致显示器跌落，从而导致人身伤害。请使用原装的 LG 壁挂支架。有关详细信息，请联系您当地的零售店或合格安装人员。
- 为预防安装时的安全，此设备必须全程参考安装指示，以安全地将设备连接在墙壁上。
- 固定螺钉时用力过大可能会导致显示器损坏。因这种方式而造成的损坏不在产品保修范围内。
- 使用符合 VESA 标准的壁挂支架和螺钉。因使用或滥用不合适的组件而造成的损坏不在产品保修范围内。
- 螺钉进入后盖的长度不可以超出8毫米。



- A：壁挂支架
- B：后盖
- C：标准螺钉
- D：最大值 8 毫米

使用显示器

- 本手册中的图例可能与实际的产品有所差异。
- 按下操纵杆按钮，选择 **设置** > **输入**，然后选择输入选项。

⚠ 警示

- 若您使用未经 LG 认证的一般缆线，屏幕可能不会显示画面或影像可能会有杂讯。
- 请勿长时间按压屏幕。可能会导致影像扭曲。
- 请勿长时间显示静态影像。否则可能会产生残影。如果可以的话，请使用屏幕保护程序。
- 将电源线连接至插座时，请使用接地（3孔）的多孔插座或接地的电源插座。
- 在低温地区开启显示器时，显示器可能会闪烁。这是正常现象。
- 画面上有时会出现一些红点、绿点或蓝点。这是正常现象。

连接到计算机

- 该显示器支持*即插即用功能。

* 即插即用：可让您将装置新增至计算机，而不必重新设置任何项目，或手动安装任何驱动程序。

HDMI 连接

将数字视频和音频信号从计算机传输至显示器。

⚠ 警示

- 使用DVI转HDMI或DP(DisplayPort)转HDMI线缆可能会导致兼容性问题。
- 请使用经过认证的带有 HDMI 徽标的线缆。如果您使用未经认证的 HDMI 线缆，屏幕可能没有显示或可能发生连接错误。
- 推荐的 HDMI 线缆类型
 - 高速 HDMI®/™ 线缆
 - 高速以太网HDMI®/™线

DisplayPort 连接

将数字视频和音频信号从计算机传输至显示器。


! 备注

- 请先确认PC的DP(DisplayPort)版本，可能会没有视频或音频输出插孔。
- 请务必使用产品随附的 DisplayPort 传输线。否则可能会导致设备故障。
- 如需使用 Mini DP 转 DP(Mini DisplayPort 转 DisplayPort) 线，建议您使用DisplayPort 1.4线。（另售）

Thunderbolt™ 3 / 4 (⚡) 连接

您可以通过 Thunderbolt™ 3 / 4 (⚡) 连接器将您的高解析度显示器或高性能资料设备连接至显示器。

! 备注

- 每个连接器的最大资料传输速率为 40 Gb/s。
- 请务必使用经 Thunderbolt™ 3 / 4 (⚡) 认证的传输线。否则可能会导致设备故障。
- 根据 PC 产品可能不支持推荐的分辨率或某些功能。
- 在两个 Thunderbolt 连接器中，请使用上方  的连接器的连接通过 Thunderbolt 连接至电脑。

连接到 AV 设备

HDMI 连接

从您的AV上传输数字视频和音频信号到本产品。

⚠ 警示

- 使用DVI转HDMI或DP(DisplayPort)转HDMI线缆可能会导致兼容性问题。
- 请使用经过认证的带有 HDMI 徽标的线缆。如果您使用未经认证的 HDMI 线缆，屏幕可能没有显示或可能发生连接错误。
- 推荐的 HDMI 线缆类型
 - 高速 HDMI®/™ 线缆
 - 高速以太网HDMI®/™线

连接外围设备

USB线连接

本产品的USB连接端口功能如同USB集线器。

⚠ 备注

- 使用本产品前，请务必安装最新版本的Windows。
- 外围设备需另购买。
- USB 集线器可以连接键盘、鼠标或 USB 设备。
- 充电速度取决于不同设备。

⚠ 警示

- 使用USB设备时的注意事项:
 - 可能无法辨识已安装自动辨识程序或使用自身驱动程序的 USB 设备。
 - 部分 USB 设备可能不支持或无法正确运行。
 - 建议在供电情况下使用 USB 集线器或硬盘。(如果供电不足，可能无法正确识别 USB 设备。)

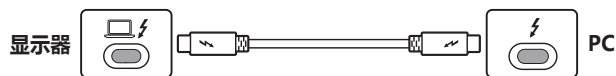
实例 1 : Thunderbolt™ 3 / 4 (f) 输入

可从电脑控制连接到 USB IN 连接器的周边设备。

如果您在设备连接至 Thunderbolt™ 3 / 4 (f)连接器时变更菜单上的输入，则连接至 USB 连接器的设备可能无法正常运作。

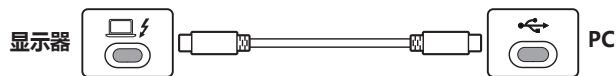
使用 Thunderbolt 传输线

若要使用 USB 3.0，请将显示器的 Thunderbolt 传输线连接至电脑。



使用 USB C 传输线

若要使用 USB 2.0，请将显示器的 USB C 传输线连接至电脑。



实例 2：HDMI/DP（DisplayPort）输入

可从电脑控制连接到 USB IN 连接器的周边设备。

使用 USB C-A 传输线

若要使用 USB 3.0，请将显示器的 USB C-A 传输线连接至电脑。



耳机连接

通过耳机和麦克风端口将外部设备与显示器连接。

❗ 备注

- 周边装置另购。
- 依据计算机和外部装置的音效设置，耳机和喇叭的功能可能受限。
- 若您使用弯头型插头耳机，将另一个外部装置连接至显示器时可能会发生问题。因此，建议您使用直插型插头耳机。



弯头型



直插型
(推荐)

用户设置

! 备注

- 显示器的 OSD (画面显示) 可能与本手册上的内容稍有差异。

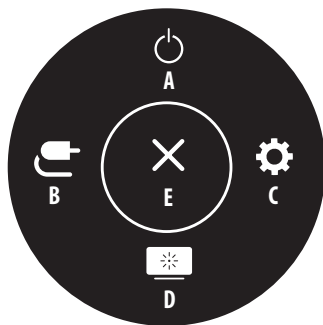
激活主菜单



操纵杆按钮

- 1 按显示器底部的操纵杆按钮。
- 2 将操纵杆向上/下 以及向左/ 向右 移动来设置选项。
- 3 再按一次操纵杆按钮退出主菜单。

主菜单



主菜单	描述
A: [电源关闭]	关闭显示器。
B: [输入]	设置输入模式。
C: [设置]	配置屏幕设置。
D: [画面模式]	设置画面模式。
E: [退出]	退出主菜单。

菜单设置

- 1 若要查看导航设置菜单，请按显示器底部的操纵杆按钮进入 [设置] OSD。
- 2 将操纵杆向上/下 以及向左/ 向右 移动来设置选项。
- 3 若要返回上层设置或设置其他选项，向左 ◀ 轻推操纵杆按钮或按 (⏪)。
- 4 若要退出OSD菜单，请将摇桿向 ◀ 移动，直至退出。



[快速设置]



[输入]



[画面]



[通用]

! 备注

- : 开
- : 关

[快速设置]

[设置] > [快速设置]

- [亮度]: 调节屏幕的亮度。
- [自动亮度]: 自动针对周围照度将亮度最佳化。
- [对比度]: 调节屏幕的对比度。
- [音量]: 调节音量大小。
 - 在[音量]菜单中，向下 ▼ 轻推操纵杆按钮，即可调节[静音]/[取消静音]功能。
- [色温]: 设置自己的色温。
 - [用户]: 用户可通过个性化设置将它调节为红色，绿色或蓝色。
 - [暖色]: 将屏幕颜色设置为浅红色调。
 - [自然色]: 将屏幕颜色设置为红色与蓝色色调之间。
 - [冷色]: 将屏幕颜色设置为浅蓝色调。
 - [手动]: 用户可以微调色温。




【输入】

【设置】 > 【输入】

- [输入列表]: 选择输入模式。
- [自动切换输入]: 当[自动切换输入]开关设置为[开]时, 显示屏连接后将自动切换到新输入。
- [纵横比]: 调节屏幕比率。在建议分辨率 (5120 x 2160) 下, [全宽]、[原始]和 [点对点扫描] 选项的画面可能看起来都一样。
 - [全宽]: 不考虑视频信号输入, 以宽屏显示视频。
 - [自动]: 根据输入视频信号画面比率显示视频。
 - [点对点扫描]: 不调整原始纵横比。
 - [影院 1]: 将屏幕的画面纵横比放大为 21:9。
 - [影院 2]: 将屏幕的画面纵横比放大为 21:9, 包含底部用来显示字幕的黑色方块区域。

- [PBP]: 在一个显示器上显示两种输入模式的画面。
 - [输入列表]

PBP 连接		子屏幕 (右)			
		HDMI 1	HDMI 2	DP	Thunderbolt / USB-C
主屏幕 (左)	HDMI 1	-	○	○	○
	HDMI 2	○	-	○	○
	DP	○	○	-	○
	Thunderbolt / USB-C	○	○	○	-

- [纵横比]: 调节主/子屏幕纵横比。
 - : 只显示 1 个输入。
 - : 显示主画面和子画面, 两者各半。
 - : 将主画面显示为 16:9, 子画面显示为 5:9。
- [主/子画面 屏幕切换]: 在PBP模式下在主屏幕和子屏幕之间切换。
- [主/子画面 声音切换]: 在PBP模式下, 在主屏幕和子屏幕的音频之间切换。

! 备注

- 在 PBP 模式下不支持某些功能及 HDR 功能。

[画面]

[设置] > [画面] > [画面模式]

- [自定义]: 此模式可以调节每一个选项。
- [生动]: 高对比度, 亮度和锐利度显示生动画面。
- [HDR效果]: 将屏幕优化成适合高动态范围。
- [阅读]: 此模式用于在浏览文件时调整到最佳效果。如果您希望画面更亮, 可以通过菜单OSD控制亮度。
- [影院]: 此模式可以调节视频的最佳视觉。
- [sRGB]: 适合显示器与打印机的标准 RGB 色彩空间。
- [DCI-P3]: 适合观看数字视频。
- [FPS]: 此模式会针对 FPS 游戏最佳化。
- [RTS]: 此模式会针对 RTS 游戏最佳化。
- [校准 1]: 调整至上次校准的画面。
- [校准 2]: 调整至先前校准的画面。安装 LG Calibration Studio可启用此菜单。

! 备注

- 可依照输入信号设置[画面模式]。
- 如果 [画面模式] 在 DP (DisplayPort) 输入中变更, 画面可能会闪烁, 或电脑画面分辨率可能会受到影响。
- HDR 内容可能因操作系统设置而无法正确显示, 请在 Windows 或 Mac OS 中检查 HDR 开 / 关设置。
- 当 HDR 功能启用时, 字符或图片质量可能根据显卡性能而变差。
- HDR 功能启用时, 若变更显示器输入或电源开/关, 根据显示卡性能而定, 可能发生屏幕闪烁或裂化。

[设置] > [画面] > [画面调节]

- [亮度]: 调节屏幕的亮度。
- [自动亮度]: 自动针对周围照度将亮度最佳化。
- [对比度]: 调节屏幕的对比度。
- [锐利度]: 调节屏幕的锐利度。
- [SUPER RESOLUTION+]: 因为这是一种增加低分辨率图像清晰度的功能，所以不建议将该功能用于正常文本或桌面图标。这样做可能会导致不必要的高清晰度。
 - [高]: 当用户想要一个有清晰画面的锐利的视频时，此选项可达到最佳效果。适用于优质影像或游戏。
 - [中]: 当用户想要一个介于低和高模式的舒适的视频，此选项帮助您达到想要的效果。
 - [低]: 当用户想要一个自然的柔和图片的视频时，此选项帮助用户达到最优屏幕。适用于缓慢移动的画面或静止图像。
 - [关]: 选择该选项用于日常观看，[SUPER RESOLUTION+] 在该模式下是关闭的。
- [亮度基准]: 设置补偿水平 (仅适用于HDMI)。
 - 补偿: 作为视频信号的参考，这是显示器能够显示的最暗的色彩。
 - [高]: 保持当前画面的对比度。
 - [低]: 在当前对比度的画面下降低黑色部分增亮白色部分。
- [可变背光]: 根据游戏或视频内容，在较暗的画面上呈现更高的对比和渐层。启用这些功能时，可能会间歇性地发生画面闪烁。此功能仅可用于 HDR 内容。建议您不使用游戏功能时关闭。
 - [更快]: 适用于电脑游戏体验。
 - [快速]: 适用于主机游戏体验。
 - [正常]: 适用于播放视频内容和互联网或文字处理。
 - [关]: 停用可变背光功能。
- [DFC]
 - [开]: 根据屏幕自动调节亮度。
 - [关]: 关闭DFC功能。

[设置] > [画面] > [游戏调节]

- [响应时间]: 根据屏幕速度设置显示画面的响应时间。对于正常环境, 建议您使用[快速]。对于更快移动的画面, 建议您使用[更快]。选择[更快]模式, 可能会出现残影。
 - [更快]: 将响应时间设置为更快。
 - [快速]: 将响应时间设置为快速。
 - [正常]: 将响应时间设置为正常。
 - [关]: 不使用响应时间改善功能。
- [Adaptive-Sync] / [FreeSync]: 可消除游戏画面撕裂问题, 不会出现通常的停滞和延迟。注意, 在特定的游戏环境中可能会发生间歇性的闪烁。
- [黑色稳定器]: 您可以控制黑色对比度, 从而在昏暗场景中拥有更好的能见度。增加 [黑色稳定器] 的值, 就会提高画面上低灰色阶区域的亮度。(您可以在较暗的游戏画面上轻易辨别物体。)降低 [黑色稳定器] 的值, 就会降低灰色阶区域的亮度并提高画面的动态对比度。

 **警告**

- [Adaptive-Sync] / [FreeSync]
 - 在 HDMI 输入中, 菜单名称显示为经过认证的 AMD FreeSync Tier 名称, 而不是 Adaptive-Sync。(FreeSync / FreeSync Premium / FreeSync Premium Pro)
 - 支持的接口: DisplayPort (FreeSync), HDMI (FreeSync).
 - 支持的显卡: 必需支持AMD的FreeSync的显卡。
 - 支持的版本: 确保将显卡升级到最新的驱动程序。
 - 有关更多资讯和需求, 请参阅AMD网站 (www.amd.com).

[设置] > [画面] > [色彩调节]

- [亮度色标]
 - [模式 1], [模式 2], [模式 3]: 显示器设置时, 亮度色标设置越高意味着显示的图像越暗, 反之亦然。
 - [模式 4]: 如果您不需要调整伽马设置, 请选择 [模式 4]。
- [色温]: 设置自己的色温。
 - [用户]: 用户可通过个性化设置将它调节为红色, 绿色或蓝色。
 - [暖色]: 将屏幕颜色设置为浅红色调。
 - [自然色]: 将屏幕颜色设置为红色与蓝色色调之间。
 - [冷色]: 将屏幕颜色设置为浅蓝色调。
 - [手动]: 用户可以微调色温。
- [红] / [绿] / [蓝]: 您可以使用[红色]、[绿色]和[蓝色]色彩自定义画面色彩。
- [六色]: 通过调节六色 (红色_色调、红色_饱和度、绿色_色调、绿色_饱和度、蓝色_色调、蓝色_饱和度、青色_色调、青色_饱和度、品红色_色调、品红色_饱和度、黄色_色调、黄色_饱和度) 的色彩和饱和度来满足用户的色彩要求, 并保存设置。
 - 色调: 设置屏幕的色调。
 - 饱和度: 调节屏幕颜色的饱和度。该值越低, 则色彩的饱和度和亮度就变得越低。该值越高, 则色彩的饱和度和暗度就变得越高。

[设置] > [画面] > [画面重置]

- 将画面和色彩重置为默认设定。

[通用]**[设置] > [通用]**

- [语言]: 将菜单屏幕设置为所需语言。
- [SMART ENERGY SAVING]: 通过使用亮度补偿算法来节约能源。
 - [高]: 启用 [SMART ENERGY SAVING] 功能, 您可用较高效率节约能源。
 - [低]: 启用 [SMART ENERGY SAVING] 功能, 您可以较低效率节约能源。
 - [关]: 禁用 [SMART ENERGY SAVING] 功能。
- [深度睡眠模式]: [深度睡眠模式] 设为 [开] 时, 显示器处于待机模式时功耗会最小化。
 - [开]: 启用 [深度睡眠模式]。
 - [关]: 停用 [深度睡眠模式]。
- [LED 电源]: 当 [LED 电源]功能打开时, 可做如下操作:
 - 开启状态: 亮起
 - 休眠模式 (待机模式): 闪烁
 - 关闭模式: 关
- [自动待机]: 一定时间未操作显示器后, 显示器将自动切换成待机模式。

- [DisplayPort 版本]: 请设置DisplayPort版本以匹配所连接外部设备的版本 ([1.4]、[1.2])
如果要使用HDR, 请选DP版本为 [1.4].
- [Thunderbolt 输出]: 支持菊花链的多个显示器连接。
- [HDMI ULTRA HD Deep Color]: 连接到支持 ULTRA HD Deep Color 的设备时, 能提供更锐利的影像。
 - 4K @ 60 Hz 支持格式
 - 分辨率: 3840 x 2160
 - 帧率 (Hz): 59.94/ 60.00
 - 色彩深度/色度采样
 - » 8 位: YCbCr 4:2:0/ YCbCr 4:2:2/ YCbCr 4:4:4/ RGB 4:4:4
 - » 10 位: YCbCr 4:2:0/ YCbCr 4:2:2
- [蜂鸣器]: 当您的显示器处于开状态时, 您可通过此功能设置蜂鸣器发出的声音。
- [OSD 锁定]: 防止按错按钮。
停用所有功能, [快速设置] 上的 [亮度]、[自动亮度]、[对比度] 和 [音量]、[输入] 上的菜单, 以及 [通用] 的 [OSD 锁定] 和 [信息] 除外。
- [信息]: 显示信息将显示[总开机时间]、[分辨率]。
- [恢复出厂设置]: 返回默认设置

! 备注

- [SMART ENERGY SAVING]
 - 省电资料的值因面板和面板供应商而异。
 - 如果选择选项 [SMART ENERGY SAVING] 为 [高] 或 [低], 显示器亮度根据具体信号源变高或变低。
- [HDMI ULTRA HD Deep Color]
 - 若要使用[HDMI ULTRA HD Deep Color], 请开启此功能。
 - 如果连接的设备不支持深色, 画面或声音可能不会正常运作。若是此情况, 请将此功能设为 关。
- [Thunderbolt 输出]
 - 当以菊花链方式连接两台或多台显示器时, 所有连接显示器的 [Thunderbolt 输出]菜单必须设为 开。

故障排除

屏幕无显示。

- 显示器的电源线是否已插入？
 - 检查电源线是否正确插入到电源插座。
- LED 电源是否打开？
 - 检查电源线连接，然后按电源按钮。
- 电源打开了吗，LED 电源显示白色吗？
 - 检查已连接的输入是否启用 ([设置] > [输入])。
- 是否显示 [无信号] 消息？
 - PC 与显示器之间缺少信号线或信号线连接断开时，会显示此消息。检查电缆并重新连接。
- 电源 LED 是否闪烁？
 - 若显示器处于省电模式，请移动鼠标，或按下键盘的任意键以开启显示器。
 - 检查电脑是否已开启。
- 是否显示“超出工作频率范围”消息？
 - 从 PC (视频卡) 传输的信号超出显示器的水平或垂直频率范围时，会显示此消息。请参阅本手册的 产品规格 部分，以设置适当的频率。

画面显示不稳定或晃动。以及显示器上出现静态影像都会留下残影。

- 您是否选择适当的分辨率？
 - 如果选择的分辨率是 HDMI 1080i 60/50 Hz (交错式)，屏幕可能会闪烁。将分辨率变更为 1080p 或建议的分辨率。
 - 若未将显示适配器设为建议 (最佳) 分辨率，可能会导致文字模糊、画面变暗、显示区域遭截断，或画面对齐错误。
 - 设置方法可能视计算机或操作系统而异，而根据显示适配器的效能而定，某些分辨率可能无法使用。若是这种情况，请联络计算机或显示适配器制造商以取得协助。

屏幕残影。

- 即使显示器已关闭，残影仍会出现？
 - 长时间显示静态影像可能会使屏幕受损，并造成残影。
 - 请使用屏幕保护程式，以延长显示器使用寿命。
- 屏幕上是否出现亮暗点？
 - 使用显示器时，屏幕上可能出现亮暗像素点 (红色、绿色、蓝色、白色或黑色)。这是 LCD 屏幕的正常现象。此非错误，与显示器的性能亦无关。

部分功能会停用。

- 按下菜单按钮时，某些功能无法使用？
 - OSD已锁定。停用[通用]中的[OSD 锁定]。
 - 检查电脑设置和输入信号。(HDR, 无信号)

耳机端口没有声音。

- 图像是否无声显示？
 - 确认耳机端口已正确连接。
 - 尝试通过按键增大音量。
 - 将计算机的音频输出设为您正在使用的显示器。(视您所使用操作系统而定，设置可能会有所不同。)

您是否看到“发现无法识别的显示器，即插即用（VESA DDC）显示器”消息？

- 您是否已安装显示器驱动程序？
 - 务必从我司网站：<http://www.lg.com> 安装显示驱动程序。
 - 请务必检查显示适配器是否支持即插即用功能。

4K/5K 分辨率无法使用。

- 您已检查传输线连接了吗？
 - 检查传输线是否妥善连接。
 - 建议使用产品所提供的配件。
- 分辨率和刷新率设置是否正确？
 - 在电脑屏幕分辨率设定中或播放器的选项菜单中，设定适当的分辨率和刷新率。
- 连接的外部设备支持 4K/5K 分辨率吗？
 - 仅在支持 4K/5K 分辨率的外部设备上可用。
 - 检查连接的外部设备是否支持 4K/5K 分辨率。
- 已启用 [HDMI ULTRA HD Deep Color] 功能了吗？
 - 移至 [设定] > [通用] > [HDMI ULTRA HD Deep Color] 功能，以启用此功能。
- 已将 [DisplayPort版本] 设定为 [1.4] 了吗？
 - 移至 [设定] > [通用] > [DisplayPort版本]，将版本设定为 [1.4]。

规格参数

规格可能变更，恕不另行通知。

~ 符号表示交流电，— 符号表示直流电。

色彩深度:

- 支持8/10位色彩。

分辨率

- 最大分辨率:
 - 5120 x 2160 @ 30 Hz (HDMI)
 - 5120 x 2160 @ 72 Hz (DisplayPort/Thunderbolt/USB-C)
- 推荐分辨率:
 - 3440 x 1440 @ 72 Hz (HDMI)
 - 5120 x 2160 @ 72 Hz (DisplayPort/Thunderbolt/USB-C)

环境条件

- 作业条件
 - 温度: 0 °C 至 40 °C
 - 湿度: < 80 %
- 存储条件
 - 温度: -20 °C 至 60 °C
 - 湿度: < 85 %

尺寸: 显示器大小 (宽 x 高 x 厚)

- 含底座 (毫米): 947.2 x 614.7 x 283.0
- 不含底座 (毫米): 947.2 x 419.2 x 114.8

质量 (不含包装)

- 含底座 (公斤): 12.27
- 不含底座 (公斤): 10.16

电源

- 电源输入: 100-240 V~ 50/60 Hz 2.3 A
- 电源消耗
 - 开启状态: 80 W (Typical)*
 - 关闭模式: ≤ 0.3 W

* 开机模式的功耗根据 LGE 测试标准测量 (全白模式, 最大分辨率)。

* 耗电量随着运行状态和显示器设置的不同而不同。

预设模式

(预设模式, DisplayPort / USB-C)

分辨率	行频 (kHz)	场频 (Hz)	极性 (H/V)	备注
640 x 480	31.469	59.94	-/-	
800 x 600	37.879	60.317	+/+	
1024 x 768	48.363	60	-/-	
1920 x 1080	66.587	59.934	+/-	
3440 x 1440	108	72	+/-	
1280 x 2160	133.160	59.928	+/-	PBP (5:9)
2560 x 2160	133.272	59.978	+/-	PBP (5:5)
3840 x 2160	133.313	59.997	+/-	PBP(16:9)
5120 x 2160	65.730	30	+/-	
5120 x 2160	110.550	50	+/-	
5120 x 2160	133.286	59.985	+/-	
5120 x 2160	160.843	71.998	+/-	建议时序

(预设模式, Thunderbolt)

分辨率	行频 (kHz)	场频 (Hz)	极性 (H/V)	备注
640 x 480	31.469	59.94	-/-	
800 x 600	37.879	60.317	+/+	
1024 x 768	48.363	60	-/-	
1920 x 1080	66.587	59.934	+/-	
3440 x 1440	108	72	+/-	
1280 x 2160	133.160	59.928	+/-	PBP (5:9)
2560 x 2160	133.272	59.978	+/-	PBP (5:5)
3840 x 2160	133.313	59.997	+/-	PBP(16:9)
5120 x 2160	65.730	30	+/-	
5120 x 2160	110.550	50	+/-	
5120 x 2160	160.843	71.998	+/-	建议时序

(预设模式, HDMI)

分辨率	行频 (kHz)	场频 (Hz)	极性 (H/V)	备注
640 x 480	31.469	59.94	-/-	
800 x 600	37.879	60.317	+/+	
1024 x 768	48.363	60	-/-	
1920 x 1080	66.587	59.934	+/-	
3440 x 1440	73.681	49.987	+/-	HDMI1.4 首选时序, [HDMI ULTRA HD Deep Color]: [关]
3440 x 1440	108	72	+/-	HDMI2.0 首选时序, [HDMI ULTRA HD Deep Color]: [开]
1280 x 2160	133.160	59.928	+/-	PBP (5:9)
2560 x 2160	133.272	59.978	+/-	PBP (5:5)
3840 x 2160	67.5	30	+/+	
3840 x 2160	135	60	+/+	PBP(16:9)

HDMI 时序 (视频)

分辨率	行频 (kHz)	场频 (Hz)
640 x 480p	31.5	60
1280 x 720p	45	60
1920 x 1080p	67.5	60
3840 x 2160p	135	60
5120 x 2160p	66	30



本产品型号及序列号位于产品背面和其中一侧。
请记住这些信息，以便日后维修时使用。

型号

序列号



南京 LG 新港新技术有限公司

地址：南京经济技术开发区尧新大道 346 号

邮编：210038