

РЪКОВОДСТВО ЗА МОНТАЖ КЛИМАТИК

Преди да монтирате уреда, прочетете докрай това ръководство за монтаж. Работата по монтажа трябва да бъде извършена в съответствие с Националните електрически разпоредби само от упълномощен персонал. Запазете това ръководство за монтаж за бъдещи справки, след като го прочетете докрай.

ЗА СТЕНЕН МОНТАЖ

Превод на оригиналното ръководство
За повече информация вижте компакт-диска или направете справка в уеб сайта на LG (www.lg.com).

СЪВЕТИ ЗА ПЕСТЕНЕ НА ЕНЕРГИЯ

Ето някои съвети, които ще ви помогнат да сведете до минимум консумацията на енергия при употреба на климатика. Може да използвате по-ефикасно климатика, като спазвате следните инструкции:

- Не охлаждайте излишно помещението. Това може да бъде вредно за вашето здраве и може да доведе до по-голяма консумация на електричество.
- Не допускайте пряка слънчева светлина; използвайте щори или завеси, когато климатикът работи.
- Дръжте вратите или прозорците плътно затворени, когато климатикът работи.
- Насочвайте въздушния поток вертикално или хоризонтално за циркулация на въздуха вътре в помещението.
- Увеличете скоростта на вентилатора, за да охладите или затоплите бързо въздуха в помещението за кратък период от време.
- Отваряйте редовно прозорците за вентилация, тъй като качеството на въздуха в помещението може да се влоши, ако климатикът се използва в продължение на много часове.
- Почиствайте въздушния филтър веднъж на всеки 2 седмици. Прах и замърсявания, събрани във филтъра, могат да блокират въздушния поток или да отслабят охлаждащите/обезвлажняващите функции.

За вашата документация

Прикрепете вашата касова бележка към тази страница в случай на необходимост да докажете датата на закупуване или за гаранционни цели. Запишете номера на модела и серийния номер тук :

Номер на модела : _____

Серийен номер : _____

Можете да ги откриете на етикета отстрани на всеки уред.

Име на търговеца : _____

Дата на покупката : _____

ВАЖНИ УКАЗАНИЯ ЗА БЕЗОПАСНОСТ

ПРОЧЕТЕТЕ ВСИЧКИ ИНСТРУКЦИИ ПРЕДИ ИЗПОЛЗВАНЕ НА УРЕДА.

Винаги спазвайте следните предпазни мерки за избягване на опасни ситуации и осигуряване на най-добра работа на вашия уред

⚠ ПРЕДУПРЕЖДЕНИЕ

Неспазването на указанията може да доведе до сериозно нараняване или смърт

⚠ ВНИМАНИЕ

Неспазването на указанията може да доведе до по-леки наранявания или повреда на уреда

⚠ ПРЕДУПРЕЖДЕНИЕ

- Монтажът или ремонтите, извършвани от неквалифицирани лица, може да доведат до рискове за вас и околните.
- Монтажът ТРЯБВА да бъде съобразен с местните закони за строителството или, при липса на такива, с Националните електротехнически норми и правила на САЩ NFPA 70/ANSI C1-1003 или с последното им издание, и с Електротехническите норми и правила на Канада, част 1 CSA C.22.1.
- Информацията, съдържаща се в ръководството, е предназначена за употреба от квалифициран обслужващ техник, запознат с процедурите за безопасност и оборудван със съответните инструменти и измервателни уреди.
- Ако всички инструкции в това упътване не се прочетат внимателно и не се спазват, може да се стигне до неизправност, повреда на собственост, нараняване на хора и/или смърт.

Монтаж

- Не използвайте повреден захранващ кабел, щепсел или контакт.
 - В противен случай това може да доведе до пожар или електрически удар.
- За електрическата работа се свържете с търговеца, продавача, квалифициран електротехник или официален сервизен център.
 - Не разглобявайте и не ремонтирайте уреда. Има опасност от пожар или електрически удар.
- Винаги заземявайте уреда.
 - Има опасност от пожар или електрически удар.
- Монтирайте панела и капака на пулта за управление стабилно.
 - Има опасност от пожар или електрически удар.
- Винаги монтирайте отделна верига и прекъсвач.
 - Неправилното окабеляване или монтаж могат да предизвикат пожар или електрически удар.
- Използвайте прекъсвач или предпазител с подходящи номинални стойности.
 - Има опасност от пожар или електрически удар.
- Не променяйте и не увеличавайте дължината на захранващия кабел.
 - Има опасност от пожар или електрически удар.
- Не оставяйте климатика да работи дълго време, когато влажността е много висока и има оставена отворена врата или прозорец.
 - Влагата може да кондензира и да намокри или повреди мебелировката.
- Бъдете внимателни, когато разопаковате и монтирате уреда.
 - Острите ръбове могат да ви наранят. Бъдете особено внимателни с ръбовете на корпуса и ребрата на кондензатора и изпарителя.
- За монтаж винаги се свързвайте с търговеца или с официален сервизен център.

- Има опасност от пожар, електрически удар, експлозия или нараняване.
- Не монтирайте уреда на дефектна монтажна стойка.
 - Това може да причини нараняване, инцидент или повреда на уреда.
- Уверете се, че здравината на мястото на монтиране не намалява с времето.
 - Ако основата се срине, климатикът може да падне с нея и да предизвика имуществена щета, повреда на уреда или нараняване на хора.
- В противен случай има опасност от пожар и експлозия.
 - Трябва да се използва инертен газ (азот), когато проверявате за течове от водопровода, почиствате или ремонтирате тръбите и др. Ако използвате запалими газове, включително кислород, има опасност от пожар или експлозия за уреда.
- Използвайте вакуумна помпа или инертен газ (азот), когато извършвате тестване за течове или продухване с въздух. Не използвайте състен въздух, кислород или запалими газове. В противен случай това може да причини експлозия или пожар.
 - Има опасност от смърт, нараняване, пожар или експлозия.

Работа

- Не съхранявайте и не използвайте запалими газове или възпламеними вещества в близост до уреда.
 - Има опасност от пожар или повреда на уреда.

ВНИМАНИЕ

Монтаж

- Винаги проверявайте за течове на газ (хладилен агент) след монтаж или поправка на уреда.
 - Ниско ниво на хладилния агент може да доведе до повреда на уреда.

- Монтирайте дренажния маркуч, за да сте сигурни, че водата се оттича правилно.
 - Лошото свързване може да причини изтичане на вода.
- Поддържайте уреда нивелиран при монтажа.
 - За да избегнете вибрации или изтичане на вода.
- Не монтирайте уреда на място, където шумът или горещият въздух от външното тяло могат да причинят щети или да смущават спокойствието на съседите.
 - Това може да причини проблем на съседите ви.
- Поне двама души трябва да повдигат и транспортират уреда.
 - Избягвайте наранявания.
- Не монтирайте уреда там, където ще бъде пряко изложен на морския вятър (солени пръски).
 - Това може да причини корозия на уреда. Корозията, особено върху ребрата на кондензатора и изпарителя, може да причини авария на уреда или неефективна работа.
- Дебелината на медните тръби, които се използват, е показана в таблицата “Валцовъчни работи”.
 - Никога не използвайте медни тръби, които са по-тънки от тези в таблицата, дори да са налични в пазарната мрежа
- Не използвайте деформирани медни тръби.
 - В противен случай терморегулиращият вентил или капилярната тръба може да се задръстят от замърсители.
- За модел R410A използвайте тръбопроводи, конусна гайка и инструменти, предназначени за хладилен агент R410A.
 - Използването на (R22) тръби, конусна гайка и инструменти може да доведе до ненормално високо налягане в хладилния цикъл (в тръбите) и евентуално да причини експлозия и нараняване.
- Желателно е остатъчното количество на маслото да е по-малко от 40 mg/10 m.

СЪДЪРЖАНИЕ

2 СЪВЕТИ ЗА ПЕСТЕНЕ НА ЕНЕРГИЯ

3 ВАЖНИ УКАЗАНИЯ ЗА БЕЗОПАСНОСТ

8 ЧАСТИ ЗА МОНТАЖА

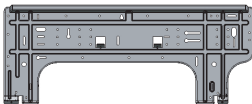




8 ИНСТРУМЕНТИ ЗА МОНТАЖА

9 КАРТА ЗА МОНТАЖА

10 МОНТАЖ

- 10 Изберете най-доброто място
- 10 Закрепване на монтажната плоча
- 11 Пробийте с бормашина отвор в стената
- 11 Валцовъчни работи
- 11 - Отрежете тръбите и кабела
- 11 - Отстраняване на неравностите
- 11 - Поставяне на гайката
- 11 - Валцовъчни работи
- 12 - Проверка
- 12 Свързване на тръбопровода
- 12 - Добър пример
- 13 - Лош пример
- 13 - Монтаж на вътрешното тяло
- 13 - Тръбопровод
- 14 - Свързване на монтажната тръба и дренажния маркуч към вътрешното тяло.
- 15 - Увийте изолационния материал около свързващата част.
- 15 - Завършване на монтажа на вътрешното тяло
- 16 Проверка на дренажа
- 16 - За да проверите дренажа.
- 16 - Оттичане от тръбопровода
- 17 Поставяне на филтрите
- 17 Тестов пуск
- 17 - Пригответе дистанционното управление

ЧАСТИ ЗА МОНТАЖА

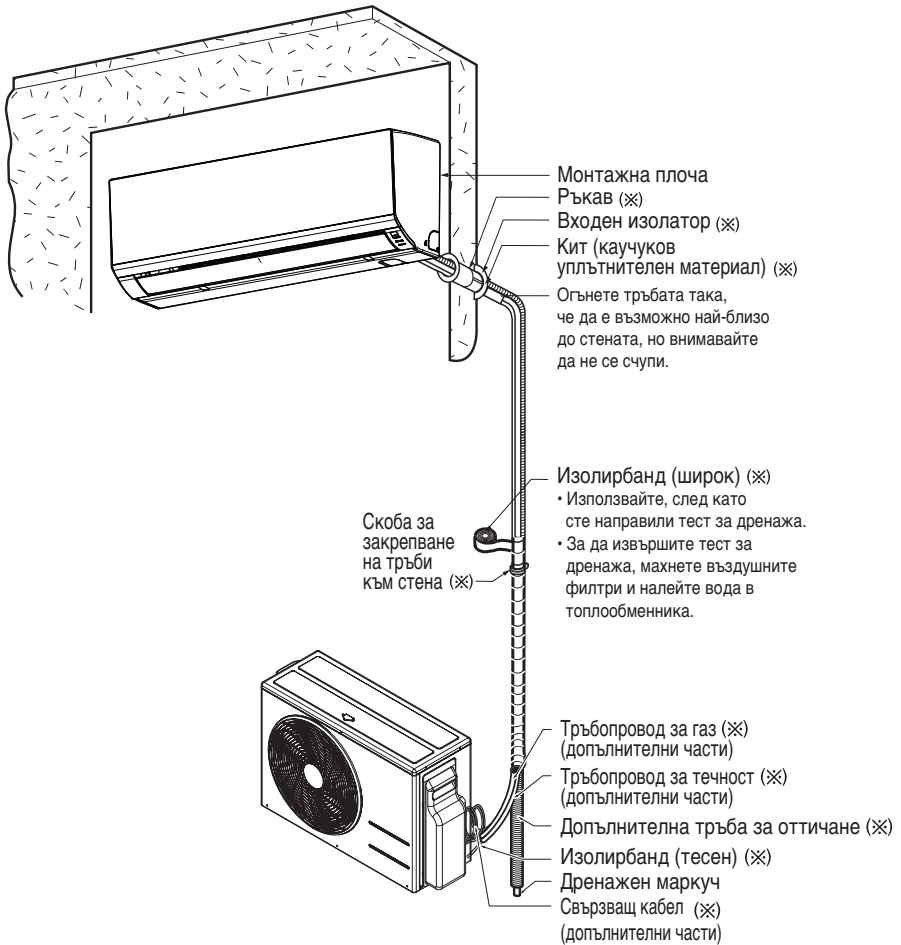
Име	Количество	Модел
Монтажна плоча	1 БР.	 <p>Характеристиката може да се променя според типа модел.</p>
Винт, тип "А"	5 БР.	
Винт, тип "В"	2 БР.	
Винт, тип "С"	2 БР.	
Стойка за дистанционното управление	1 БР.	

Винтовете за фиксиращите панели са прикрепени към декоративния панел.

ИНСТРУМЕНТИ ЗА МОНТАЖА

Фигура	Име	Фигура	Име
	Отвертка		Мултиметър
	Електрическа бормашина		Шестоъгълен ключ
	Ролетка, нож		Амперметър
	Свредло		Детектор за изтичане на газ
	Гаечен ключ		Термометър, нивелир
	Динамометричен гаечен ключ		Комплект инструменти за валцовъчни работи

КАРТА ЗА МОНТАЖА



* Характеристиката може да се променя според типа модел.

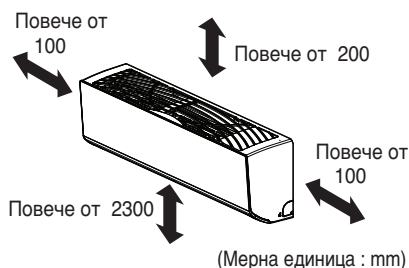
! ЗАБЕЛЕЖКА

- Трябва да закупите частите за монтажа.

МОНТАЖ

Изберете най-доброто място

- Близо до тялото не трябва да има каквото и да било източник на топлина или пара.
- Изберете място, където да няма прегради около уреда.
- Уверете се, че оттичането на кондензата може да се изведе удобно.
- Не монтирайте близо до врата.
- Уверете се, че разстоянието между стената и лявата (или дясната) страна на уреда е по-голямо от 100 mm. Уредът трябва да се монтира възможно най-високо, като се остави разстояние от поне 200 mm от тавана.
- Използвайте метален детектор, за да откриете гвоздеи и да предпазите стената от ненужни повреди.



- * Характеристиката може да се променя според типа модел.

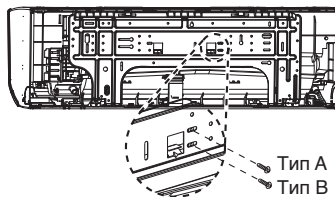
⚠ ВНИМАНИЕ

Монтирайте вътрешното тяло на стена, където височината от пода е над 2300 mm.

Закрепване на монтажната плоча

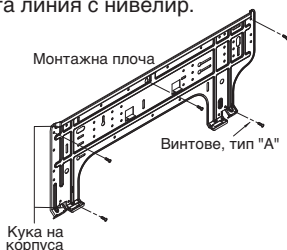
Стената, която избирате, трябва да бъде стабилна и достатъчно здрава, за да се предотвратят вибрации.

- 1 Преди монтажа проверете разположението на винта между корпуса на уреда и монтажната плоча.



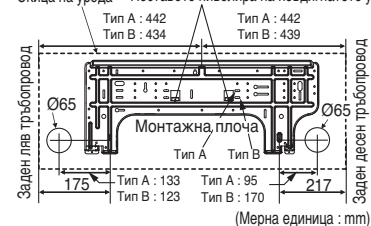
- 2 Монтирайте монтажната плоча на стената с винтовете от тип "А". Ако монтирате уреда на бетонна стена, използвайте анкерни болтове.

- Монтирайте монтажната плоча хоризонтално, като подравните централната линия с нивелир.



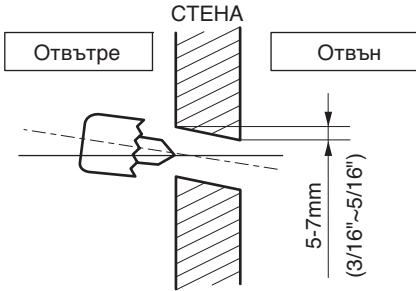
- 3 Измерете стената и отбележете централната линия. Освен това е важно да сте внимателни по отношение на местоположението на монтажната плоча. Обикновено трасето на кабелите към контактите минава през стените. Пробиването на отвор в стената за свързване на тръбопровода трябва да се извърши внимателно.

Скица на уреда Поставете нивелира на повдигнатото ухо



Пробийте с бормашина отвор в стената

- Пробийте отвор за тръбите със свредло с диаметър 65 mm. Пробийте отвор за тръбите или отляво, или отдясно, като отворът към външната страна трябва да бъде леко наклонен.

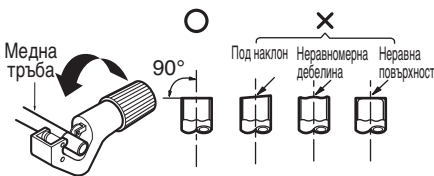


Валцовъчни работи

Основната причина за изтичане на газ е дефект във валцовъчните работи. Изпълнете точните валцовъчни работи по следната процедура.

Отрежете тръбите и кабела

- 1 Използвайте приложения набор от тръби или тръби, осигурени на място.
- 2 Измерете разстоянието между вътрешното и външното тяло.
- 3 Отрежете тръбите така, че да са малко по-дълги от измереното разстояние.
- 4 Отрежете кабела с 1,5 m по-дълъг от дължината на тръбата.



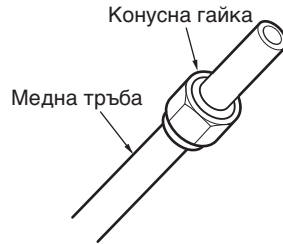
Отстраняване на неравностите

- 1 Отстранете напълно всички неравности от напречния срез на тръбата.
- 2 Докато отстранявате неравностите, наклонете края на медната тръба надолу, като така се променя и мястото на неравностите, за да се избегне попадането на стружки в тръбопровода.



Поставяне на гайката

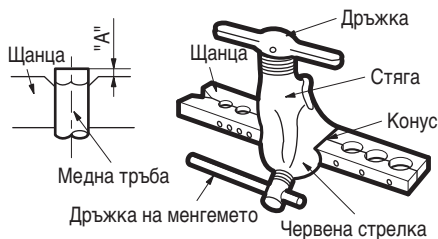
- Отстранете конусните гайки от вътрешните и външните тела, после отново ги поставете на тръбата, след като сте отстранили неравностите. (Не е възможно да ги поставите след завършване на валцовъчните работи)



Валцовъчни работи

- 1 Захванете здраво медната тръба в щанца според посочените в долната таблица размери.
- 2 Извършете валцовъчните работи с валцовача.

Външен диаметър		A	Дебелина
mm	цолове	mm	mm
Ø6.35	1/4"	1.1~1.3	0.7
Ø9.52	3/8"	1.5~1.7	0.8
Ø12.7	1/2"	1.6~1.8	0.8
Ø15.88	5/8"	1.6~1.8	1.0
Ø19.05	3/4"	1.9~2.1	1.0



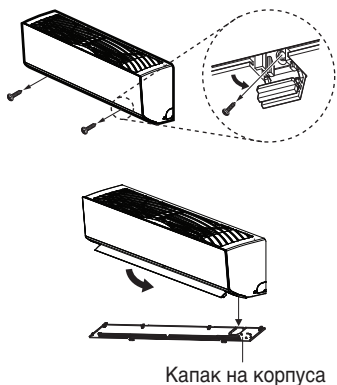
Проверка

- 1 Сравнете валцовъчните работи с фигурата.
- 2 Ако развалцованата част е дефектна, отрежете я и отново извършете развалцоването.

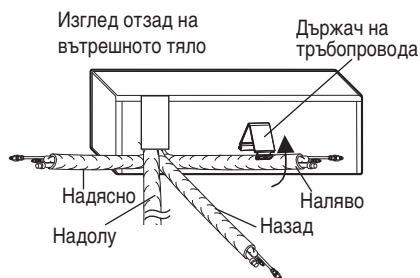


Свързване на тръбопровода

- 1 Отвийте капачката в долната част на вътрешното тяло
- 2 Махнете капачка на корпуса на уреда, като развийте двата винта



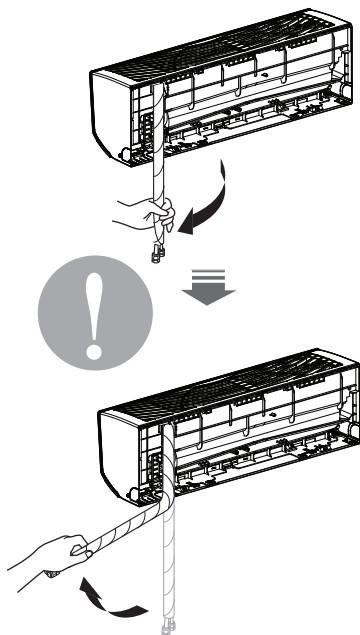
- 3 Дръпнете назад държача на тръбопровода.
- 4 Махнете капачето на отвора за тръбата и нагласете тръбопровода



* Характеристиката може да се променя според типа модел.

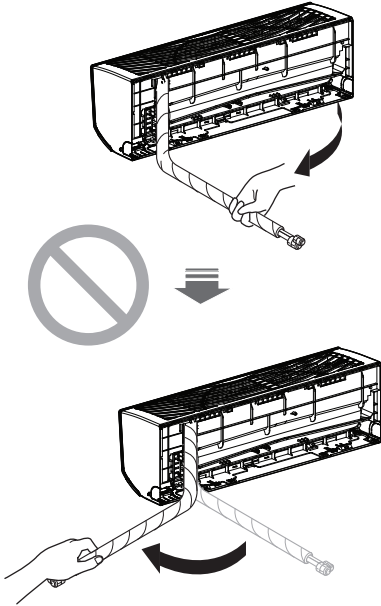
Добър пример

- Натиснете капачката на тръбопровода и превийте тръбопровода бавно надолу. След това бавно го огънете към лявата страна.



Лош пример

- Директното превиване отдясно наляво може да повреди тръбопровода.



* Характеристиката може да се променя според типа модел.

ВНИМАНИЕ

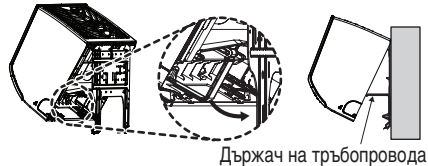
Информация за монтажа. За десния тръбопровод. Следвайте горната инструкция.

Монтаж на вътрешното тяло

- 1 Закачете вътрешното тяло на горната част на монтажната плоча. (Закачете трите куки в горната част на вътрешното тяло за горния ръб на монтажната плоча) Уверете се, че куките са правилно закрепени за монтажната плоча, като ги размърдате наляво и надясно



- 2 Освободете държача на тръбопровода от корпуса и го монтирайте между корпуса и монтажната плоча, за да отделите долната част на вътрешното тяло от стената.

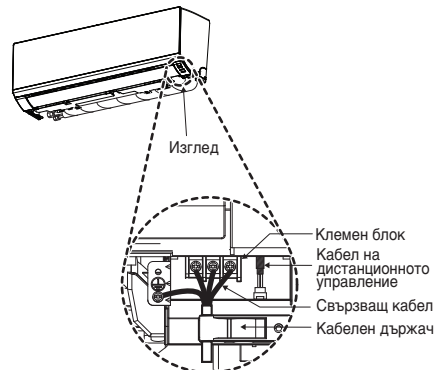


* Характеристиката може да се променя според типа модел.

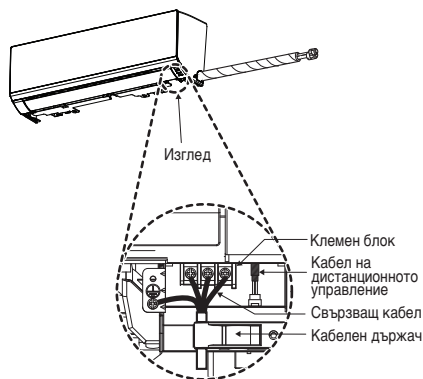
Тръбопровод

- 1 Пъхнете свързващия кабел в долната част на вътрешното тяло и го свържете (можете да видите подробно описание в раздел „Свързване на кабелите“)

<Ляв тръбопровод>

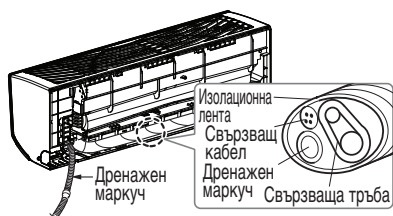


<Десен тръбопровод>

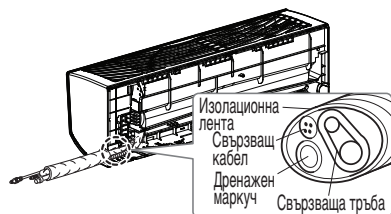


- 2 Закрепете кабела към таблото за управление с кабелния държач.
- 3 Увийте с изолирбанд тръбата, дренажния маркуч и свързващия кабел. Уверете се, че дренажният маркуч е най-отдолу на снопа. Ако се намира по-нагоре, това може да причини изтичане на вода от ваничката за оттичане във вътрешността на уреда.

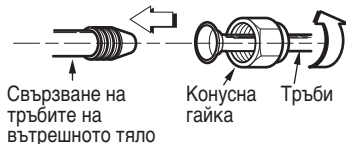
<Ляв тръбопровод>



<Десен тръбопровод>

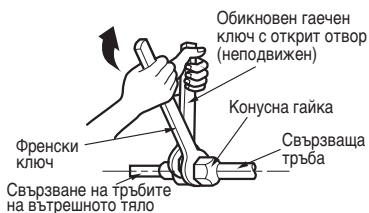
**Свързване на монтажната тръба и дренажния маркуч към вътрешното тяло.**

- 1 Подравнете центровете на тръбите и затегнете достатъчно конусната гайка на ръка.

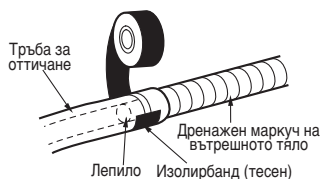


- 2 Затегнете конусната гайка с френски ключ

Външен диаметър		Въртящ момент
mm	цолове	kgf.m
Ø6.35	1/4	1.8~2.5
Ø9.52	3/8	3.4~4.2
Ø12.7	1/2	5.5~6.5
Ø15.88	5/8	6.3~8.2
Ø19.05	3/4	9.9~12.1



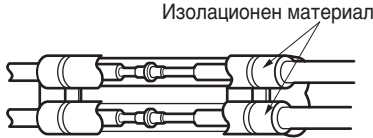
- 3 При нужда от удължаване на дренажния маркуч на вътрешното тяло свържете тръбата за оттичане, както е показано на фигурата



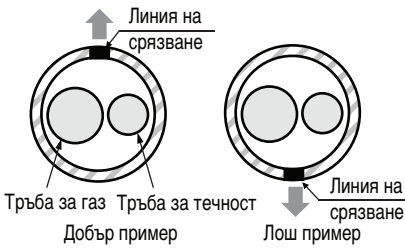
* Характеристиката може да се променя според типа модел.

Увийте изолационния материал около свързващата част.

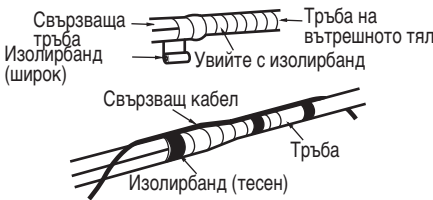
- 1 Застъпете изолационния материал на свързващата тръба и изолационния материал на тръбата на вътрешното тяло. Увийте ги с изолирбанд, така че да няма пролука.



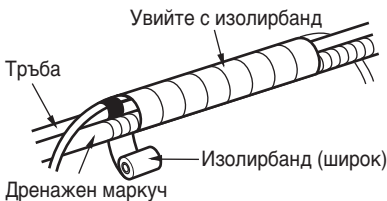
- 2 Срязването на тръбния изолатор трябва да е от горната страна. Увийте с изолирбанд мястото, в което влиза задната част на тръбния кожух.



* Срязването на тръбния изолатор трябва да е от горната страна.

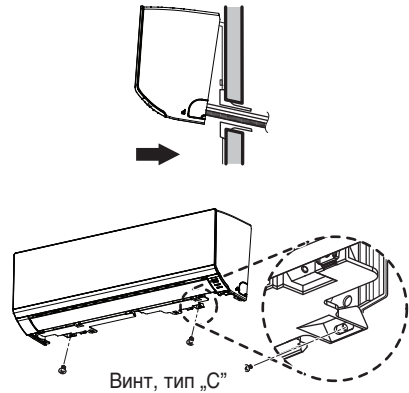


- 3 Съберете заедно тръбопровода и дренажния маркуч, като ги увийте с изолирбанд достатъчно, за да се покрие мястото, в което влизат в задната част на тръбния кожух.



Завършване на монтажа на вътрешното тяло

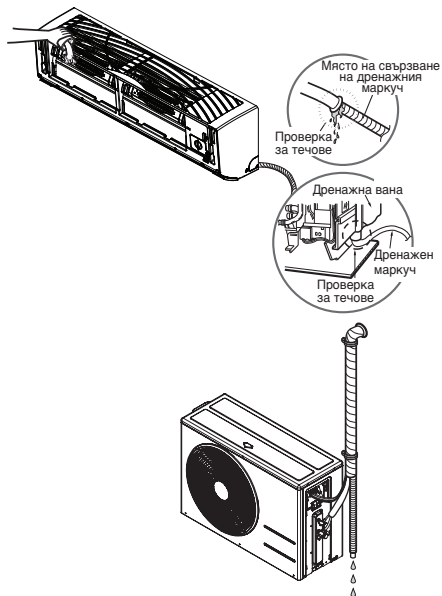
- 1 Монтирайте държача на тръбопровода в първоначалното му положение.
- 2 Уверете се, че куките са правилно закрепени за монтажната плоча, като ги размърдате наляво и надясно.
- 3 Натиснете долната лява и дясна част на тялото към монтажната плоча, докато куките влязат в отворите си (чува се щракване).
- 4 Завършете монтажа, като завинтите тялото към монтажната плоча с два винта от тип "С". Сложете капака на корпуса.



Проверка на дренажа

За да проверите дренажа.

- 1 Сипете чаша вода в изпарителя.
- 2 Уверете се, че водата изтича през дренажния маркуч на вътрешното тяло без течове и излиза през дренажния изход.



- 2 Оттичането от тръбопровода не трябва да става, както е показано по-долу.



Оттичане на вода



Оттичане на вода

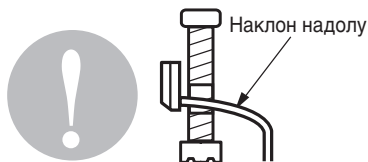


Оттичане на вода



Оттичане от тръбопровода

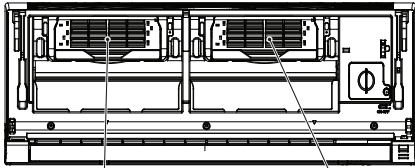
- 1 За лесно оттичане дренажният маркуч не трябва да сочи надолу.



* Характеристиката може да се променя според типа модел.

Поставяне на филтрите

- 1 Извадете отделно опакования филтър 3М от найлоновата торба.
- 2 Свалете двете лепенки от филтъра.
- 3 Поставете филтъра в рамката му.
- 4 Свалете двете лепенки от плазмения филтър.



Филтър 3М (Опционален)

Плазмен филтър

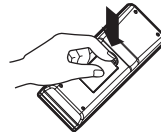
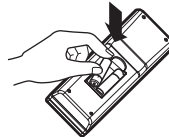
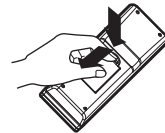
* Характеристиката може да се променя според типа модел.

Тестов пуск

- Проверете дали всички тръби и кабели са свързани правилно.
- Проверете дали сервизните клапани за газ и за течност са напълно отворени.

Пригответе дистанционното управление

- 1 Отстранете капачето на отделениято за батерии, като го издърпате по посока на стрелката.
- 2 Поставете нови батерии, като се уверите, че (+) и (-) на батерията са насочени правилно.
- 3 Поставете отново капачето, като го бутнете в началното му положение.



! ЗАБЕЛЕЖКА

- Използвайте 2 батерии AAA (1,5 волта). Не използвайте презареждащи се батерии.
- Ако системата не се използва дълго време, извадете батериите от дистанционното управление

