

Delta Geocoil - DGC

200-250-300 l.

EUR

Nederlands



VEILIGHEIDSINFORMATIE
GEBRUIKS- EN ONDERHOUDSINFORMATIE
INSTALLATIEHANDLEIDING
TGB - TECHNISCH GEGEVENSBLAD

INHOUDSOPGAVE

| | |
|--|----|
| 1. Veiligheidsvoorschriften | 3 |
| 1.1 Algemene informatie | 3 |
| 1.2 Veiligheidsvoorschriften voor gebruikers..... | 4 |
| 1.3 Veiligheidsvoorschriften voor installateurs..... | 4 |
| 2. Productbeschrijving | 5 |
| 2.1 Productidentificatie..... | 5 |
| 2.2 Beoogd gebruik..... | 5 |
| 2.3 CE-markering..... | 5 |
| 2.4 Technische gegevens..... | 5 |
| 2.5 ErP-gegevens (TGB)..... | 5 |
| 3. Installatie-instructies | 6 |
| 3.1 Producten waarop deze instructies betrekking hebben. 6 | 6 |
| 3.2 Meegeleverd..... | 6 |
| 3.3 Productafmetingen..... | 6 |
| 3.4 Vereisten voor installatielocatie | 7 |
| 3.5 Installatie van leidingen..... | 8 |
| 3.6 Elektrische installatie..... | 10 |
| 4. Eerste inbedrijfstelling | 12 |
| 4.1 Vullen met water..... | 12 |
| 4.2 De stroom inschakelen..... | 12 |
| 4.3 Het mengventiel instellen..... | 12 |
| 4.4 Controlepunten..... | 12 |
| 4.5 Water verwijderen..... | 12 |
| 4.6 Overdracht aan eindgebruiker | 12 |
| 5. Instellingen | 13 |
| 5.1 Instellingen..... | 13 |
| 5.2 Onderhoud en jaarlijkse inspectie..... | 13 |
| 6. Problemen oplossen | 14 |
| 6.1 Storingen en oplossingen..... | 14 |
| 7. Garantievoorwaarden | 15 |
| 7.1 Garantie en registratie..... | 15 |
| 7.2 Klantenservice | 15 |
| 8. Het product verwijderen | 15 |
| 8.1 Verwijdering..... | 15 |
| 8.2 Retourregeling..... | 15 |

1. Veiligheidsvoorschriften

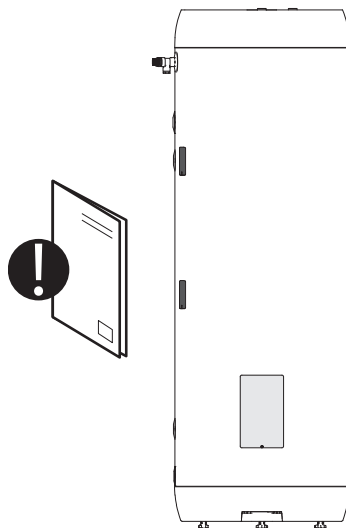
1.1 Algemene informatie

Lees de veiligheidsvoorschriften hieronder zorgvuldig door voordat u de boiler installeert, onderhoudt of afstelt.





Als het product niet op de beoogde manier wordt geïnstalleerd of gebruikt, kan dit leiden tot persoonlijk letsel of materiële schade.

Bewaar deze handleiding en andere relevante documenten op een plek waar ze toegankelijk zijn voor toekomstige inzage.


De fabrikant gaat ervan uit dat de eindgebruiker zich houdt aan de meegeleverde veiligheids-, bedienings- en onderhoudsvoorschriften en dat de installateur zich houdt aan de montagehandleiding en de relevante normen en voorschriften die van kracht zijn op de datum van installatie.




Symbolen gebruikt in deze handleiding:


| | |
|--|---|
|  WAARSCHUWING | Kan leiden tot ernstig letsel of de dood |
|  PAS OP | Kan leiden tot licht tot matig letsel of schade aan eigendommen |
|  DOE DIT NIET | |
|  DOE DIT | |


1.2 Veiligheidsvoorschriften voor gebruikers

|  WAARSCHUWING | |
|--|--|
| ⊘ | De overloop van het veiligheidsventiel mag NIET worden afgedicht of afgesloten. |
| ⊘ | De voorkant van het product mag NIET worden afgedekt. |
| ⊘ | Het product mag NIET worden aangepast of veranderd ten opzichte van de oorspronkelijke staat. |
| ⊘ | Dit apparaat is niet bedoeld voor gebruik door personen (inclusief kinderen) met verminderde fysieke, zintuiglijke of mentale vermogens of met een gebrek aan ervaring en kennis, behalve als zij onder toezicht staan of instructie hebben gehad inzake het gebruik van het apparaat door een persoon verantwoordelijk voor hun veiligheid. |
| ❗ | Kinderen moeten altijd onder toezicht staan om ervoor te zorgen dat zij niet met het apparaat spelen. |
| ❗ | Het product moet met water worden gevuld voordat de stroom wordt ingeschakeld. |

|  PAS OP | |
|--|--|
| ⊘ | Het product mag niet worden blootgesteld aan vorst, overdruk, overspanning of chloorbehandeling. Raadpleeg de garantiebepalingen. |
| ⊘ | Dit apparaat kan worden gebruikt door kinderen vanaf 8 jaar en ouder, en door personen met verminderde lichamelijke, motorische of mentale vaardigheden of personen met gebrek aan ervaring en kennis als ze onder toezicht staan of instructies over het veilig gebruik van het apparaat hebben gekregen en de betrokken gevaren begrijpen. Kinderen mogen niet met het apparaat spelen. Reiniging en onderhoud mag niet door kinderen worden gedaan zonder toezicht. |

1.3 Veiligheidsvoorschriften voor installateurs

|  WAARSCHUWING | |
|--|--|
| ⊘ | De overloop van het veiligheidsventiel mag NIET worden afgedicht of afgesloten. |
| ❗ | De afvoerleiding van een veiligheidsvoorziening moet minimaal één maat groter zijn dan de nominale uitlaatmaat van de veiligheidsvoorziening (< 9 m lang). De afvoerleiding moet continu aflopend afvoeren, ononderbroken zijn en te allen tijde vorstvrij zijn. |
| ❗ | De elektrische aansluiting van de boiler moet worden uitgevoerd door een gekwalificeerde elektricien volgens de plaatselijke voorschriften en de beste werkwijze. Het product is bedoeld voor permanente levering. |
| ❗ | De netvoedingskabel moet bestand zijn tegen 90°C. Er moet een trekontlaster worden aangebracht. |
| ❗ | Het product moet met water worden gevuld voordat de stroom wordt ingeschakeld. |
| ❗ | De relevante voorschriften en normen en deze installatiehandleiding moeten worden nageleefd. |

|  PAS OP | |
|--|--|
| ❗ | Het product moet in een ruimte met een afvoer in de vloer worden geplaatst. De fabrikant aanvaardt geen aansprakelijkheid indien deze bepaling niet wordt nageleefd. |
| ❗ | Het product moet verticaal en horizontaal correct worden uitgelijnd op een vloer of tegen een muur die het totale gewicht van het product kan dragen wanneer het in gebruik is. Raadpleeg het typeplaatje. |
| ❗ | Het product moet voor onderhoudsdoeleinden een vrije ruimte hebben van 40 cm vóór de elektrische afdekking en 10 cm boven het hoogste punt. |

2. Productbeschrijving



2.1 Productidentificatie

De identificatiegegevens van uw product vindt u op het typeplaatje dat op het product is bevestigd. Het typeplaatje bevat gegevens over het product overeenkomstig EN 12897:2016 en EN 60335-2-21, alsmede andere nuttige gegevens. Raadpleeg de Conformiteitsverklaring op <https://www.lg.com/global/support/cedoc/cedoc> voor meer informatie.

Producten van LG worden ontworpen en vervaardigd in overeenstemming met:

EN 12897:2016 - Normen voor drukvaten
EN 60335-2-21 - Veiligheidsnormen

LG Electronics is gecertificeerd voor
ISO 9001 - Kwaliteit
ISO 14001 - Milieu
ISO 45001 - Werkomgeving

2.2 Beoogd gebruik

Delta Geocoil is ontworpen om huizen te voorzien van warm stromend water. Het product is bedoeld voor gebruik met alternatieve energiebronnen.

2.3 CE-markering

De CE-markering geeft aan dat het product voldoet aan de relevante richtlijnen. Raadpleeg de Conformiteitsverklaring op <https://www.lg.com/global/support/cedoc/cedoc> voor meer informatie.

Het product voldoet aan de richtlijnen voor:

LVD 2014/35/EU - Laagspanning
EMC 2014/30/EU - Elektromagnetische compatibiliteit
PED 2014/68/EU - Drukapparatuur

De veiligheidsventielen die worden gebruikt, dienen de CE-markering te hebben en te voldoen aan de Richtlijn Drukapparatuur (PED) 2014/68/EU.

2.4 Technische gegevens

| LG-modelnr. | Productcode: | Capaciteit, personen | Nettogewicht, kg. | Dia. x Hoogte mm. | Vracht vol. m ³ | Volume 40°C water | Thermostaatinstelling °C |
|-------------|--------------------|----------------------|-------------------|-------------------|----------------------------|-------------------|--------------------------|
| 11015508 | SD020SASNO EPWXLEU | 3.5 | 53 | ø595 x 1270 | 0,48 | - | 70 |
| 11015509 | SD025SASNO EPWXLEU | 4.5 | 60 | ø595 x 1540 | 0,57 | - | 70 |
| 11015510 | SD030SASNO EPWXLEU | 5.5 | 69 | ø595 x 1750 | 0,64 | - | 70 |

De producten zijn geclassificeerd als IP21.

2.5 ErP-gegevens - Technisch gegevensblad

| Merk | LG-modelnr. | Modelnaam | Werkelijke volume L | Warmteverlies W | ErP-classificatie |
|----------------|-------------|--------------------|---------------------|-----------------|-------------------|
| LG Electronics | 11015508 | SD020SASNO EPWXLEU | 191 | 53 | B |
| LG Electronics | 11015509 | SD025SASNO EPWXLEU | 245 | 62 | B |
| LG Electronics | 11015510 | SD030SASNO EPWXLEU | 284 | 68 | B |

Verordening: 2017/1369/EU - Verordening: EU 812/2013 | Richtlijn: 2009/125/EU - Verordening: EU 814/2013

Warmteverlies getest overeenkomstig norm EN 12897:2016

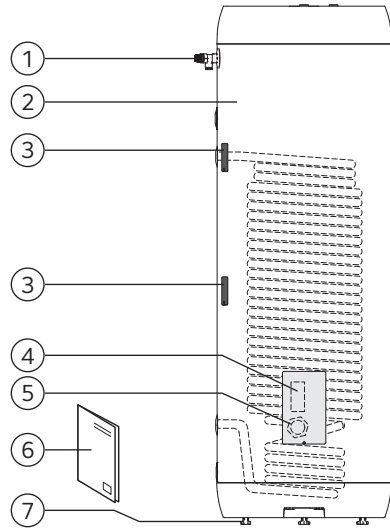
3. Installatie-instructies

3.1 Producten waarop deze instructies betrekking hebben

- SD020SASNO EPWXLEU
- SD025SASNO EPWXLEU
- SD030SASNO EPWXLEU

3.2 Meegeleverd

| Ref. nr. | Aantal | Beschrijving |
|----------|--------|---------------------------------------|
| 1 | 1 | PT-veiligheidsventiel |
| 2 | 1 | Boiler met ingebouwde spoel |
| 3 | 2 | Sensorsleuf |
| 4 | 1 | Thermostaat |
| 5 | 1 | Verwarmingselement |
| 6 | 1 | Installatiehandleiding (dit document) |
| 7 | 3 | Voetjes (aangebracht in de fabriek) |



3.3 Productafmetingen

Alle afmetingen zijn in mm.

| Product | A | B | I | | ∅ |
|------------|------|------|-----|--|-----|
| SD020SASNO | 0-40 | 1270 | 675 | | 595 |
| SD025SASNO | 0-40 | 1540 | 675 | | 595 |
| SD030SASNO | 0-40 | 1750 | 675 | | 595 |

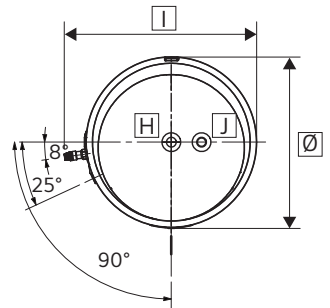
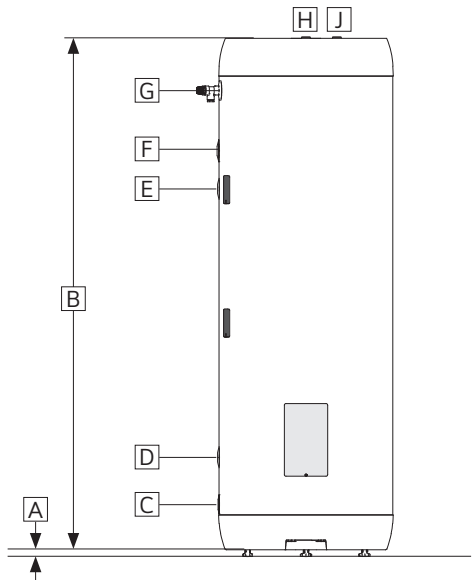
Tolerantie +/- 5 mm (niet afmeting A).

3.3.1 Aansluithoogtes

Alle afmetingen zijn in mm.

| Product | C | D | E | F | G | H & J |
|------------|-----|-----|------|------|------|-------|
| SD020SASNO | 155 | 316 | 926 | 926 | 1087 | 1087 |
| SD025SASNO | 155 | 316 | 926 | 1191 | 1357 | 1357 |
| SD030SASNO | 155 | 316 | 1231 | 1361 | 1567 | 1567 |

Tolerantie +/- 5 mm.

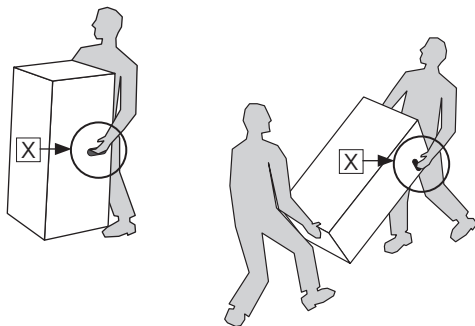


3.3.2 Levering

Het product moet zorgvuldig worden vervoerd, zoals afgebeeld, in de verpakking. Gebruik de handvatten van de doos (X).

⚠ PAS OP

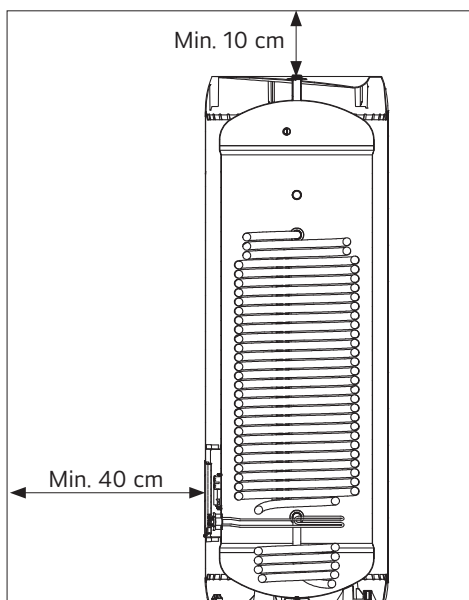
Het product mag niet aan de leidingstompen, ventielen, enz. worden opgetild, aangezien dit storingen kan veroorzaken.



3.4 Vereisten voor installatielocatie en positionering

⚠ PAS OP

| | |
|---|---|
| ❗ | Het product moet in een ruimte met een afvoer in de vloer worden geplaatst. De fabrikant aanvaardt geen enkele aansprakelijkheid indien deze bepaling niet wordt nageleefd. |
| ❗ | Het product moet op een droge en permanent vorstvrije positie worden geplaatst. |
| ❗ | Het product moet op een vloer of tegen een muur worden geplaatst die het totale gewicht van het product kan dragen wanneer het in gebruik is. Raadpleeg het typeplaatje. |
| ❗ | Het product moet voor onderhoudsdoeleinden een vrije ruimte hebben van 40 cm vóór de elektrische afdekking en 10 cm boven het hoogste punt. |
| ❗ | Het product moet gemakkelijk toegankelijk zijn in de woning voor onderhoud en service. |



3.5 Installatie van leidingen

Het product is ontworpen om permanent op het waterleidingnet te zijn aangesloten. Voor de installatie moeten goedgekeurde leidingen van het juiste formaat worden gebruikt. De relevante normen en voorschriften moeten worden nageliefd.

3.5.1 Verbindingen - Afmetingen en functie

| Verbinding | Afmeting | Functie |
|------------|-----------|-------------------------------------|
| A | G3/4" F | Anode (optioneel, niet meegeleverd) |
| B | G3/4" F | Koud water in |
| C | G3/4" F | Spoelaansluiting, RETOUR |
| D | G3/4" F | Warmwatercirculatie |
| E | G3/4" F | Spoelaansluiting, DOORSTROOM |
| F | G3/4" F | Warm water uit |
| G | ∅6 / 8 mm | Sensorsleuf |
| H | G1/2" F | Veiligheidsventiel (meegeleverd) |

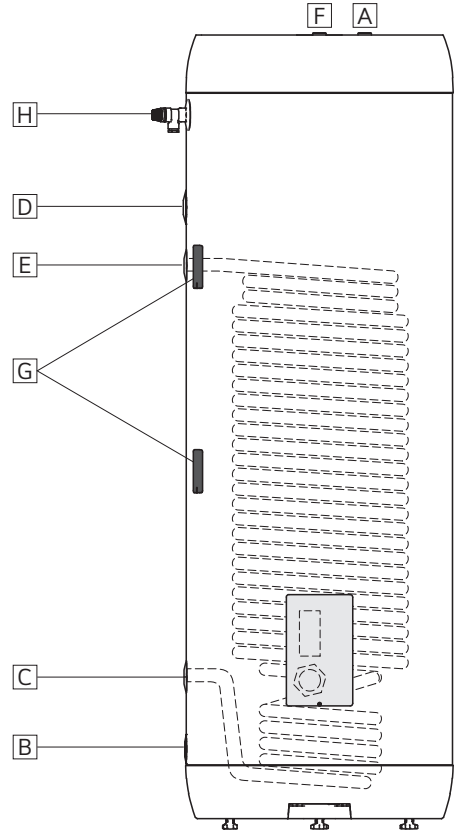
3.5.2 Inkomende waterdruk

De efficiëntie van het product hangt af van de inkomende koudwaterdruk. De waterdruk moet minimaal 2 bar en maximaal 6 bar gedurende de dag zijn. Een overmatige waterdruk kan worden aangepast door een drukreductieventiel te installeren.

3.5.3 Leidingen aansluiten

Er moeten leidingen van de juiste maat en kwaliteit naar de aansluitingen op het product worden geleid en met een geschikte kit worden vastgezet.

Er moet een veiligheidsventiel (zie punt 2.3) worden aangebracht in het verwarmingscircuit dat geschikt is voor het geïnstalleerde effect en voldoet aan de plaatselijke voorschriften (niet meegeleverd).



3.5.4 Drukvaltabel - Spoel

| Productinfo: | | Drukval (mbar) bij volumestroom: | | | | | | | Cw-waarde (m ³ /u): |
|--------------|-------------------------------|----------------------------------|--------------------|---------------------|---------------------|--------------------|---------------------|---------------------|--------------------------------|
| Product | Spoeloppervlak m ² | 540 L/h (0,15L/s) | 900 L/h (0,25 L/s) | 1800 L/h (0,50 L/s) | 2700 L/h (0,75 L/s) | 3600 L/h (1,00L/s) | 4500 L/h (1,25 L/s) | 5400 L/h (1,50 L/s) | Stroom bij 1 bar drukval |
| SD020SASNO | 2.6 | 28 | 76 | 288 | 573 | 1001 | 1494 | 2120 | 3.9 |
| SD025SASNO | 2.6 | 28 | 76 | 288 | 573 | 1001 | 1494 | 2120 | 3.9 |
| SD030SASNO | 3.1 | 35 | 81 | 306 | 619 | 1081 | 1619 | 2321 | 3.8 |

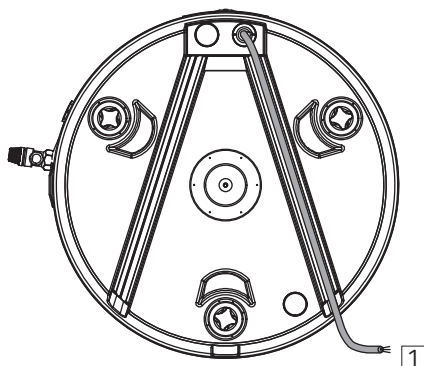
3.5.5 Montage-instructies

| ⚠ WAARSCHUWING | |
|----------------|--|
| ❗ | Het product moet met water worden gevuld voordat de stroom wordt ingeschakeld. |
| ❗ | De afvoerleiding van een veiligheidsvoorziening moet minimaal één maat groter zijn dan de nominale uitlaatmaat van de veiligheidsvoorziening (< 9 m lang). De afvoerleiding moet continu aflopend afvoeren, ononderbroken zijn en te allen tijde vorstvrij zijn. |

| ⚠ PAS OP | |
|----------|--|
| ❗ | Het product moet in een ruimte met een afvoer in de vloer worden geplaatst. De fabrikant aanvaardt geen enkele aansprakelijkheid indien deze bepaling niet wordt nageleefd. |
| ❗ | Het product moet verticaal en horizontaal correct worden uitgelijnd op een vloer of tegen een muur die het totale gewicht van het product kan dragen wanneer het in gebruik is. Raadpleeg het typeplaatje. |
| ❗ | Het product moet voor onderhoudsdoeleinden een vrije ruimte hebben van 40 cm vóór de elektrische afdekking en 10 cm boven het hoogste punt. |

3.5.6 Montageadvies

| AANBEVELING | |
|-------------|--|
| - | Zorg dat er voldoende ruimte is vanaf de vloer. Draai de voetjes minimaal 15 mm uit de onderkant van het product. |
| - | De netvoedingskabel (1) moet onder een van de kanalen aan de onderkant van het product worden verborgen, zoals weergegeven in de afbeelding. |
| - | Indien er een terugslagventiel is gemonteerd, moet er een reduceerventiel en een expansievat worden gemonteerd om druppelen uit het veiligheidsventiel te voorkomen. |
| - | Indien de maximale waterdruk in een periode van 24 uur hoger is dan 6 bar, moet er een reduceerventiel en een expansievat worden gemonteerd. |



3.6 Elektrische installatie

De elektrische aansluiting van de boiler moet worden uitgevoerd door een gekwalificeerde elektricien volgens de plaatselijke voorschriften en de beste werkwijze. Het product is bedoeld voor permanente levering.

3.6.1 Elektrische componenten

| Component | Opmerking |
|------------------------|------------------------------|
| Veiligheidsthermostaat | 85°C veiligheidsonderbreking |
| Werkthermostaat | 50 - 75°C instelbaar |
| Verwarmingselement | 2,8 kW - 1-fasig 230 V |
| Voedingskabel | Hittebestendig tot 90°C |
| Interne bedrading | Hittebestendig |

3.6.2 Elektrische aansluitingen in de aansluitdoos

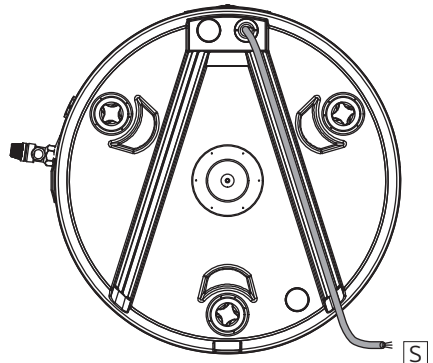
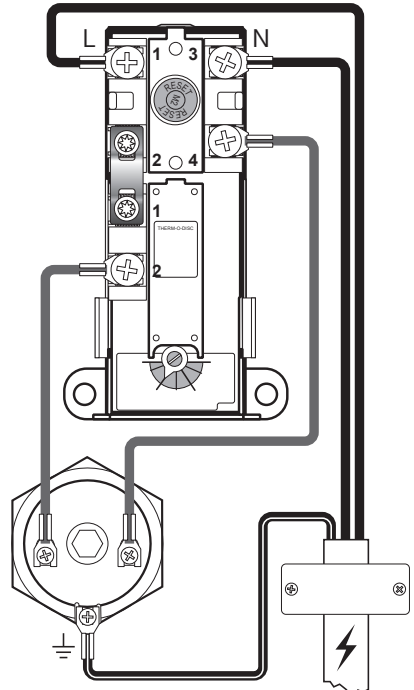
- A) De fasedraad (L) is aangesloten op punt 'A' op de thermostaat.
 B) De neutrale draad (N) is aangesloten op punt 'B' op de thermostaat.
 C) De gele draad met groene streep – Aarde – is aangesloten op de aansluiting voor het verwarmingselement (zeshoekig messing)

3.6.3 Instellingen aandraaimoment

| Component | Aandraaimoment |
|---------------------------------------|----------------|
| G1.1/4" extern - verwarmingselement | 60 Nm (+/- 5) |
| Thermostaatschroeven (A en B) | 2 Nm (+/- 0.1) |
| Aardschroef op de kop van het element | 2 Nm (+/- 0.1) |

⚠ WAARSCHUWING

Er is een constante spanning aanwezig op de aansluitingen L en N. Voordat u met elektrische werkzaamheden begint, moet de voeding worden losgekoppeld en beveiligd tegen inschakeling terwijl er werkzaamheden plaatsvinden.



3.6.4 Montage-instructies

⚠ WAARSCHUWING

| | |
|---|--|
| ❗ | Het product moet met water worden gevuld voordat de stroom wordt ingeschakeld. |
| ❗ | De elektrische aansluiting van de boiler moet worden uitgevoerd door een gekwalificeerde elektricien volgens de plaatselijke voorschriften en de beste werkwijze. Het product is bedoeld voor permanente levering. |
| ❗ | De netvoedingskabel moet bestand zijn tegen 90°C. Er moet een trekontlaster worden aangebracht. |

⚠ PAS OP

| | |
|---|---|
| ❗ | Het product moet voor onderhoudsdoeleinden een vrije ruimte hebben van 40 cm vóór de elektrische afdekking en 10 cm boven het hoogste punt. |
| ❗ | Indien de netvoedingskabel beschadigd is, moet deze vervangen worden door een kabel van een kwaliteit die voldoet aan de eisen van de installatie. De kabel moet worden vervangen door een gekwalificeerde elektricien. |

3.6.5 Montageadvies

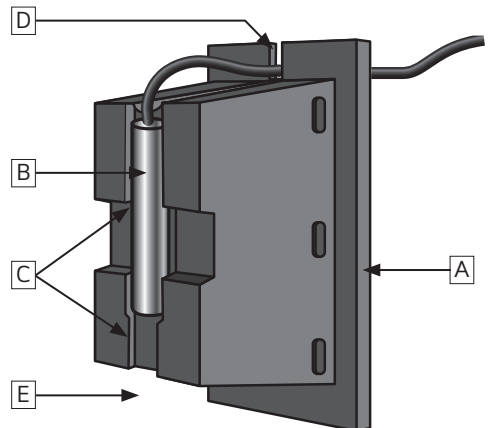
AANBEVELING

| | |
|---|--|
| - | De netvoedingskabel (S) moet onder een van de kanalen aan de onderkant van het product worden verborgen, zoals weergegeven in de afbeelding op de vorige pagina. |
| - | Voor producten met een capaciteit van ≤ 2 kW moet een zekering van > 10 A of een draad van $> 1,5$ # worden gebruikt. Voor producten met een capaciteit van ≤ 3 kW moet een zekering van > 15 A of een draad van $> 2,5$ # worden gebruikt. |

3.6.6 Installatie temperatuursensor

Het product is voorzien van een temperatuursensorbeugel waarmee een temperatuursensor van 6 of 8 mm kan worden geïnstalleerd. Volg de onderstaande instructies om de temperatuursensor te installeren.

1. Verwijder de temperatuursensorbeugel (A) van de behuizing van de tank door deze vast te pakken en recht naar buiten te trekken.
2. Plaats de temperatuursensor (B) stevig in de passende groeven in de sensorbeugel en plaats de kabel van de temperatuursensor in de kabelsleuf (D). Een sensor van 8 mm (weergegeven) past in de bovenste groeven (C), terwijl een sensor van 6 mm in de onderste groef (E) past.
3. Plaats de sensorbeugel terug in de behuizing van de tank en zorg daarbij dat de beugel volledig is ingestoken, zodat er goed contact is tussen de sensor en het roestvrijstalen binnenoppervlak van de tank. Zorg dat de sensorkabel goed in de kabelsleuf (D) is geplaatst om schade aan de kabel te voorkomen.



4. Eerste inbedrijfstelling

4.1 Vullen met water

Controleer eerst of alle leidingen correct zijn aangesloten. Ga vervolgens als volgt te werk:

- Zet een warmwaterkraan open en laat deze open staan.
 - Open de koudwatertoevoer naar het product. Controleer of het water goed en zonder luchtbelletjes uit de open warmwaterkraan stroomt. Sluit de warmwaterkraan.
- Vullen/leggen van de spoel: Volg de instructies voor een externe warmtebron.

4.2 De stroom inschakelen

Zodra de cilinder gevuld is met water, kan de stroom ingeschakeld worden.

4.3 Controlepunten

- Controleer of alle leidingaansluitingen van en naar het product goed vastzitten en niet lekken.
- Controleer of de voeding van het product niet het risico loopt om blootgesteld te worden aan mechanische, thermische of chemische schade.
- Controleer of de overloopleiding van het veiligheidsventiel onbelemmerd, onbeschadigd en vorstvrij is en aflopend afvoert.
- Controleer of het product verticaal en horizontaal stevig staat.

4.4 Water verwijderen

⚠ WAARSCHUWING

De watertemperatuur in het product kan 75°C overschrijden en brandwonden veroorzaken. Vóór het legen moet een warmwaterkraan minimaal 3 minuten op maximale druk en temperatuur open staan.

- Koppel de voeding los.
- Sluit de toevoer van koud water af.
- Zet een warmwaterkraan maximaal open en laat deze open staan (voorkomt vacuüm).
- Koppel de leidingen voor de koudwatertoevoer (D) naar het product los. Het product is nu leeg.

Voordat het product weer wordt bijgevuld, moet de leiding voor de koudwatertoevoer met een geschikte kit opnieuw aan de aansluiting (D) worden bevestigd. Controleer of de verbinding goed vastzit nadat het product weer in gebruik is.

4.4.1 De spoel legen

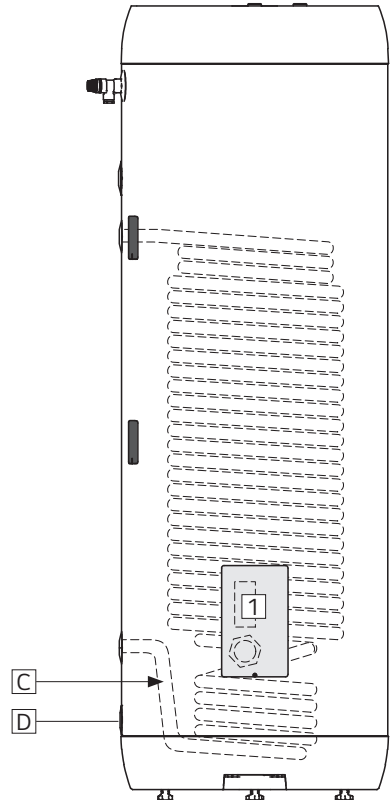
Volg de instructies van de externe warmtebron bij het legen ervan. Koppel vervolgens de retourleiding los van de spoel. De spoel wordt geleegd via de onderste aansluiting. Let op: De spoel heeft een omhooggaande leiding (C) vanaf het laagste punt, waar vloe-

istof wordt verzameld. Om de spoel volledig te legen, moet er perslucht op de bovenste spoelaansluiting worden gezet, zodat alle vloeistof wegloopt.

4.5 Overdracht aan eindgebruiker

DE INSTALLATEUR MOET:

- De eindgebruiker informeren over de veiligheids- en onderhoudsvorschriften.
- De eindgebruiker informeren over de instellingen en het leegmaken van het product.
- Deze installatiehandleiding overhandigen aan de eindgebruiker.
- Zijn contactgegevens invullen op het typeplaatje van het product..



5. Instellingen

5.1 Instellingen

5.1.1 Thermostaatinstelling

De thermostaat op het product kan worden ingesteld van 50 - 75°C. De thermostaat mag niet lager worden ingesteld dan 60°C om bacteriegroei te voorkomen. Om de temperatuur in te stellen:

- Koppel de voeding los.
- Verwijder de afdekking (1) met een schroevendraaier.
- Pas de temperatuur op de thermostaat aan met de draaiknop (3).
- De thermostaat kan worden ingesteld van 50 - 75°C.

Plaats de afdekking (1) terug voordat u de voeding aansluit.

5.1.2 De veiligheidsthermostaat resetten

De veiligheidsthermostaat schakelt het product uit als er gevaar voor oververhitting bestaat. Dit wordt gereset door de afdekking (1) te verwijderen en op de Veiligheidsknop (2) te drukken. Als de thermostaat herhaaldelijk uitschakelt, neem dan contact op met de installateur.

5.1.3 De voetjes verstellen

Het product is voorzien van drie voetjes die in de fabriek zijn aangebracht en verstelbaar zijn van 0 - 40 mm. Draai de voetjes minimaal 15 mm uit de onderkant van het product. Verstel de voetjes individueel totdat het product verticaal en horizontaal stevig staat.

5.2 Onderhoud

Alle componenten van het product moeten jaarlijks worden geïnspecteerd door een persoon van 18 jaar of ouder met voldoende kennis. De jaarlijkse inspectie omvat:

- Controleren of alle aansluitingen en fittingen van leidingen goed vastzitten en niet lekken.
- Het vastdraaien van alle verbindingen in de elektrische aansluitdoos:

A) Schakel de stroomtoevoer naar het product uit en

beveilig het tegen inschakeling terwijl er werkzaamheden plaatsvinden.

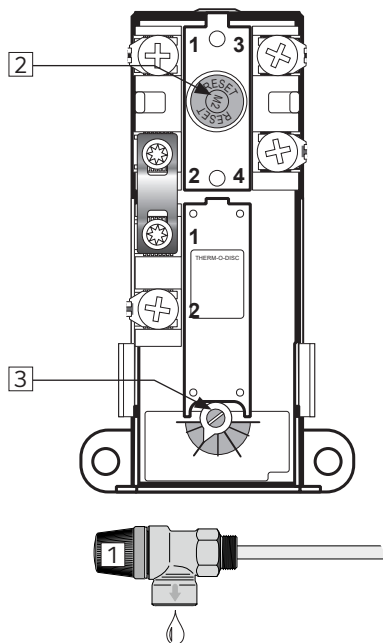
B) Verwijder de afdekking van de aansluitdoos (1) en draai alle verbindingen vast – raadpleeg de instellingen van het aandraaimoment in tabel 3.6.4.

C) Plaats de afdekking van de aansluitdoos (1) terug voordat u de stroom weer inschakelt.

- De jaarlijkse inspectie van het veiligheidsventiel moet worden uitgevoerd volgens de onderstaande procedure.

⚠ WAARSCHUWING

Er is constante spanning aanwezig in de aansluitdoos. Voordat u met elektrische werkzaamheden begint, moet de voeding worden losgekoppeld en beveiligd tegen inschakeling terwijl er werkzaamheden plaatsvinden.



ONDERHOUDSVOORSCHRIFTEN

| ⚠ Jaarlijkse inspectie van veiligheidsventiel: | |
|--|--|
| - | Open het ventiel gedurende 1 minuut door de knop (1) tegen de klok in naar de open positie te draaien. |
| - | Controleer visueel of het water onbelemmert naar de afvoer stroomt. |
| - | JA = OK. Sluit het ventiel door de knop (1) verder met de klok mee te draaien totdat het ventiel sluit. |
| - | NEE = NIET OK. Schakel de stroomtoevoer uit en draai de watertoevoer dicht. Neem contact op met de installateur. |

6. Problemen oplossen

6.1 Storingen en oplossingen

Als er zich problemen voordoen tijdens het gebruik van het product, controleer dan de tabel voor mogelijke storingen en oplossingen. Als het probleem niet in de tabel met probleemoplossingen staat of als u niet zeker weet wat er mis is, neem dan contact op met de installateur (zie het typeplaatje op het product) of met LG Electronics (zie paragraaf 7.1).

gen staat of als u niet zeker weet wat er mis is, neem dan contact op met de installateur (zie het typeplaatje op het product) of met LG Electronics (zie paragraaf 7.1).

PROBLEEMOPLOSSING

| Probleem | Mogelijke oorzaak | Mogelijke oplossing |
|--|--|---|
| Geen warm water | Stroomtoevoer onderbroken. | Zorg dat de zekering is ingesteld en dat de aardlekschakelaar niet is geactiveerd. |
| | Thermostaat is uitgevallen. | Druk op de Veiligheidsknop op de veiligheidsthermostaat – zie 'Gebruikershandleiding'. |
| | Verwarmingselement is defect | Vervang het verwarmingselement. Neem contact op met een erkende installateur. |
| | Lek in warmwaterleiding. | Verifieer als volgt: a) sluit alle warmwaterkranen, b) wacht 2 - 3 uur, c) voel of de warmwateruitlaatleiding warm is. Indien dit het geval is, is er sprake van een lek in de warmwaterleiding of ergens anders. Neem contact op met een erkende installateur. |
| Er is sprake van lekkage/ druppelen bij het veiligheids- ventiel/er bevindt zich 's ochtends vaak water op de vloer bij de cilinder | Drukreducerventiel, watermeter of verstopte terugslagventiel op de waterinlaat. | Plaats een AX expansievat dat de uitzetting tijdens het verwarmen opvangt en monteer een drukreducerventiel voor een stabiele waterdruk in de woning. Het drukreducerventiel wordt afgesteld op basis van de druk in het expansievat. Neem contact op met een erkende installateur. |
| | Waterdruk in de woning is te hoog. | Probeer door het veiligheidsventiel met water te spoelen. Open het ventiel ongeveer 1 minuut. Als het ventiel nog steeds lekt, moet dit vervangen worden. Neem contact op met een erkende installateur. |
| | Het veiligheidsventiel is versleten of er zitten deeltjes vast tussen het membraan en de ventielzitting omdat het water vuil is. | Verifieer als volgt: a) schakel de elektriciteitsvoorziening uit, b) draai de afdekking los, c) controleer visueel of er een lek is bij het verwarmingselement. Indien dit het geval is, vervang dan de pakking/het verwarmingselement. Neem contact op met een erkende installateur. |
| Lekkage bij verwarmingselement. | Lekkage bij verwarmingselement. | Verifieer als volgt: a) schakel de elektriciteitsvoorziening uit, b) draai de afdekking los, c) controleer visueel of er een lek is bij het verwarmingselement. Indien dit het geval is, vervang dan de pakking/het verwarmingselement. Neem contact op met een erkende installateur. |
| | | |
| Niet genoeg warm water | Hoog verbruik in de woning. | Verhoog de temperatuur op de thermostaat naar 75°C (zie 'Gebruikershandleiding'). Stap over op een grotere LG-boiler. Neem contact op met een erkende installateur. |
| Temperatuur niet hoog genoeg | De thermostaat is ingesteld op lage temperaturen. | Verhoog de temperatuur op de thermostaat naar 75°C (zie 'Gebruikershandleiding'). |
| | Omschakeling van koud naar warm water in de kranen. | Neem contact op met een erkende installateur. |
| Zekering/aardlekschakelaar slaat herhaaldelijk uit | Mogelijke storing in het elektrische systeem van de boiler. | Verifieer als volgt: a) schakel de elektriciteitsvoorziening uit, b) draai de afdekking los, c) controleer de aansluitdoos visueel op problemen. Indien dit het geval is, neem contact op met een erkende installateur om dit te controleren. Plaats de afdekking. |
| Het duurt lang voordat het water de kraan bereikt | Lange leiding van de boiler naar de kraan. | Installeer een circulatiedraad of verwarmingskabel tegen de warmwaterleiding. U kunt ook een hulpboiler bij de kraan installeren. Neem contact op met een erkende installateur. |
| Kloppen in de leidingen als de warmwaterkraan dicht is | Grote druktoename als de kraan snel wordt dichtgedraaid. | Geheel normaal. Installeer een AX expansievat indien er problemen optreden. Neem contact op met een erkende installateur. |

7. Garantievoorwaarden

1. Omvang

LG Electronics (hierna LG genoemd) garandeert dat het Product: i) voldoen aan de LG-specificatie, ii) vrij zijn van materiaal- en fabricagefouten, onder voorbehoud van onderstaande voorwaarden.

Op alle onderdelen geldt garantie.

Raadpleeg de lokale garantievoorwaarden voor meer informatie. De hieronder vermelde voorwaarden en beperkingen zijn van toepassing.

2. Dekking

Indien er een defect ontstaat en er binnen de wettelijke garantieperiode een geldige claim wordt ontvangen, zal LG naar eigen goeddunken en voor zover toegestaan door de wet: i) het defect repareren, of ii) het product vervangen door een product dat identiek is of een soortgelijke functie heeft, of iii) de aankoopprijs terugbetalen.

Indien er een defect ontstaat en er een geldige claim wordt ontvangen nadat de wettelijke garantieperiode is verstreken, maar binnen de verlengde garantieperiode, zal LG een product leveren dat identiek is of een soortgelijke functie heeft. In dergelijke gevallen dekt LG overige kosten niet.

Een omgeuild product of onderdeel wordt het juridische eigendom van LG. Met een geldige claim of service wordt de oorspronkelijke garantie niet verlengd. Het vervangende product of onderdeel heeft geen nieuwe garantie.

3. Voorwaarden

Het product is ontworpen om te passen op de meeste openbare waterleidingen. Er zijn echter bepaalde chemische eigenschappen van water (zie hieronder) die een schadelijk effect kunnen hebben op het product en de levensduur ervan. In geval van onzekerheden over de waterkwaliteit, kan de lokale waterleidingmaatschappij de benodigde gegevens verstrekken. De garantie is uitsluitend van toepassing indien aan de hieronder vermelde voorwaarden volledig is voldaan:

Het product is geïnstalleerd door een professionele installateur, in overeenstemming met de instructies in de installatiehandleiding en alle relevante gedragscodes en voorschriften die van kracht waren op het moment van installatie.

Het product is op geen enkele wijze gemodificeerd, aangepast of misbruikt en er zijn geen door de fabriek gemonteerde onderdelen verwijderd voor ongeoorloofde reparatie of vervanging.

Het product is uitsluitend aangesloten op een huishoudelijk waterleidingnet conform de Europese Drinkwaterrichtlijn EN 98/83 EG of de nieuwste versie daarvan. Het water mag niet agressief zijn, d.w.z. de chemische eigenschappen van het water moeten voldoen aan de volgende eisen:

- Chloride < 250 mg/l
- Elektrische geleidbaarheid (EC) bij 25°C < 750 µS/cm
- Verzadigingsindex (LSI) bij 80°C > -1,0 / < 0,8
- pH-niveau > 6,0 / < 9,5

De pompverwarmer is niet blootgesteld aan een hardheid van meer dan 10°dH (180 ppm CaCO₃). In dergelijke gevallen wordt een waterontharder aanbevolen.

Eventuele desinfecties zijn uitgevoerd zonder dat dit het product op enigerlei wijze heeft aangetast. Het product moet worden geïsoleerd van eventuele chloorbehandelingen van het systeem. Het product is vanaf de installatiedatum normaal gebruikt. Als het product 60 dagen of langer niet gebruikt gaat worden, moet het worden geleegd.

Onderhoud en/of reparaties dienen te worden uitgevoerd volgens de installatiehandleiding en alle relevante gedragscodes. Vervangende onderdelen moeten originele LG-reserveonderdelen zijn.

LG moet vooraf schriftelijk toestemming hebben gegeven voor eventuele kosten van derden die verband houden met een claim. De aankoopfactuur en/of installatiefactuur, een watermonster en het defecte product worden op verzoek aan LG ter beschikking gesteld.

Het niet opvolgen van deze instructies en voorwaarden kan resulteren in defect van het product en het ontsnappen van water uit het product.

4. Beperkingen

De garantie dekt het volgende niet:

Storingen of kosten die voortvloeien uit onjuiste installatie, onjuiste toepassing, gebrek aan regelmatig onderhoud in overeenstemming met de installatiehandleiding, nalatigheid, incidentele of opzettelijke schade, misbruik, verandering, manipulatie of reparatie uitgevoerd door een niet-professionele gebruiker; storingen die voortvloeien uit het aanpassen of verwijderen van veiligheidscomponenten of -maatregelen die in de fabriek zijn aangebracht.

Gevolgschade of indirect verlies veroorzaakt door storing van het product, van welke aard dan ook.

Leidingen en apparatuur die op het product zijn aangesloten. Gevolgen van vorst, bliksem, spanningschommelingen, gebrek aan water, droogverwarmen, overdruk of chloorbehandeling.

De effecten van stilstaand (ontlucht) water indien het product langer dan 60 opeenvolgende dagen niet is gebruikt.

Schade veroorzaakt tijdens transport. De koper moet de vervoerder op de hoogte stellen van dergelijke schade.

Kosten die ontstaan doordat het product niet onmiddellijk toegankelijk is voor onderhoud.

Deze garanties hebben geen invloed op de wettelijke rechten van de koper.

7.1 Klantenservice

Indien er zich problemen voordoen die niet kunnen worden opgelost met behulp van de gids Problemen oplossen in deze installatiehandleiding, kunt u contact opnemen met:

- A) De installateur die het product heeft geleverd.
- B) OSO Hotwater AS: tel.: +47 32 25 00 00
oso@oso.no / www.oso.no

8. Het product verwijderen

8.1 Verwijdering

- A) Koppel de voeding los.
- B) Sluit de toevoer van koud water af.
- C) Verwijder het water uit het product – zie paragraaf 4.4.
- D) Haal alle leidingen los.
- E) Het product kan nu worden verwijderd.

8.2 Retourregeling

Dit product is recyclebaar en moet naar het recyclingcentrum worden gebracht. Als het product moet worden vervangen door een nieuw exemplaar, kan de installateur de oude cilinder meenemen om te recyclen.



Factory: OSO Hotwater AS
Industriveien 1, 3300 Hokksund - Norway
Tel: +47 32 25 00 00
oso@oso.no
www.osohotwater.com

LG Electronics Inc. Single Contact Point (EU):
LG Electronics Deutschland GmbH
Alfred-Herrhausen-Allee 3-5, 65760 Echborn, Germany

LG Electronics Inc.
LG Twin Towers 128 Yeoui-daero, Yeongdeungpo-gu Seoul, 07336, Korea

Vereisten voor ecodesign
Informatie over ecodesign is gratis beschikbaar op de volgende website: <https://www.lg.com/global/support/cedoc/cedoc>

© Deze installatiehandleiding en alle inhoud ervan zijn auteursrechtelijk beschermd en mogen alleen worden gereproduceerd of verspreid met schriftelijke toestemming van de fabrikant. Wij behouden ons het recht voor om zonder voorafgaande kennisgeving wijzigingen aan te brengen. Copyright © 2026 LG Electronics Inc. Alle rechten voorbehouden.