

ASENNUSOHJE

ILMASTOINTILAITE

Lue nämä ohjeet kokonaan ennen laitteen asentamista.

Asennus tulee suorittaa voimassa olevien kansallisten kytkentästandardien mukaisesti valtuutetun henkilöstön toimesta.

Kun olet lukenut tämän asennusohjeen kokonaan, säilytä se myöhempiä tarpeita varten.

SEINÄÄN KIINNITYS

Käännös alkuperäisohjeista

Lisätietoja on CD-levyllä tai LG-verkkosivulla (www.lg.com).

TÄRKEÄT TURVALLISUUSOHJEET

LUE KAIKKI OHJEET ENNEN LAITTEEN KÄYTTÖÄ.

Noudata aina seuraavia varotoimenpiteitä vaaratilanteiden välttämiseksi ja laitteen toiminnan varmistamiseksi.

! VAROITUS

Se voi johtaa vakavaan tapaturmaan tai kuolemaan jos ohjeet laiminlyödään.

! HUOMIO

Se voi johtaa lievään tapaturmaan tai tuotevaurioon jos ohjeet laiminlyödään.

! VAROITUS

- Luvattomien henkilöiden tekemät asennus- tai korjaustyöt voivat aiheuttaa vaaratilanteita sinulle ja sivullisille.
- Asennuksen on noudatettava paikallisia rakennusmääräyksiä.
- Käyttöohjeen tiedot on tarkoitettu valtuutetulle huoltoasentajalle, joka tuntee turvatoiminnot ja on varustautunut oikeilla työkaluilla ja testilaitteilla.
- Näiden ohjeiden laiminlyönti voi johtaa laitteen toimintahäiriöön, omaisuusvahinkoihin, henkilövahinkoihin ja/tai kuolemaan.

Asennus

- Älä käytä vaurioitunutta virtajohtoa tai pistoketta tai löysää rikkoutunutta pistorasiaa.
 - Tämä voi aiheuttaa tulipalon tai sähköiskun vaaran.
- Ota sähkötöitä varten yhteys laitteen edustajaan, myyjään, valtuutettuun sähköteknikkoon tai valtuutettuun huoltopalveluun.
 - Älä pura tai korjaa laitetta. Ohjeen noudattamatta jättäminen voi aiheuttaa tulipalon ja sähköiskun.

- Huolehdi aina laitteen maadoituksesta.
 - Ohjeen noudattamatta jättäminen voi aiheuttaa tulipalon ja sähköiskun.
- Asenna paneeli ja ohjausyksikön suojalevy kunnolla paikalleen.
 - Ohjeen noudattamatta jättäminen voi aiheuttaa tulipalon ja sähköiskun.
- Asenna aina suojakytkin ja pääkytkin.
 - Väärä johdotus tai asennus saattaa aiheuttaa tulipalon ja sähköiskun.
- Käytä oikein mitoitettua suojakatkaisinta tai sulaketta.
 - Ohjeen noudattamatta jättäminen voi aiheuttaa tulipalon ja sähköiskun.
- Älä tee muutoksia virtajohtoon tai jatka sitä.
 - Ohjeen noudattamatta jättäminen voi aiheuttaa tulipalon ja sähköiskun.
- Älä käytä ilmastointilaitetta pitkiä aikoja silloin, kun ilmankosteus on erittäin suuri ja ovi tai ikkuna on jätetty auki.
 - Kosteus voi tiivistyä ja kastella tai vahingoittaa huonekaluja.
- Ole varovainen avatessasi laitteen pakkausta ja asentaessasi sitä.
 - Terävät reunat voivat aiheuttaa vammoja. Ole erityisen varovainen kotelon ja ripojen reunojen kanssa kondensaattorissa ja haihduttimessa.
- Ota aina yhteys laitteen edustajaan tai valtuutettuun huoltoon laitteen asennusta varten.
 - Ohjeen noudattamatta jättäminen voi aiheuttaa tulipalon, sähköiskun, räjähdyksen tai vammautumisen vaaran.
- Älä asenna laitetta vialliselle asennustelineelle.
 - Tämä voi aiheuttaa henkilövamman, tapaturman tai tuotevaurion.

- Varmistu siitä, ettei asennuspaikka voi heikentyä ajan myötä.
 - Jos alusta kaatuu, voi ilmastointilaite pudota sen mukana ja aiheuttaa omaisuusvahinkoja, tuotevaurion tai henkilövammoja.
- Ohjeen noudattamatta jättäminen voi aiheuttaa tulipalon ja sähköiskun.
 - Jalokaasua (typpi) tulee käyttää vuotojen havaitsemisessa ja putkien puhdistuksessa ja korjauksissa.
Jos käytät syttyviä kaasuja, kuten happea, voi tuote syttyä palamaan tai räjähtää.
- Käytä tyhjiöpumppua tai jalokaasua (typpi) vuototestien tai ilmauksen suorittamiseen. Älä käytä paineilmaa, happea tai syttyviä kaasuja. Muutoin se voi aiheuttaa räjähdysten tai tulipalon.
 - Kuoleman-, tapaturma-, tulipalo- tai räjähdysvaara.

Käyttö

- Älä tuo laitteen lähelle herkästi syttyviä kaasuja tai polttoaineita äläkä säilytä tai käytä niitä laitteen lähellä.
 - Ohjeen noudattamatta jättäminen voi aiheuttaa tulipalon tai laitteen toimintahäiriöitä.

HUOMIO

Asennus

- Tarkista laite kaasu- ja kylmäainevuotojen varalta asennus- ja korjaustöiden jälkeen.
 - Liian pieni kylmäainemäärä voi aiheuttaa toimintahäiriöitä.
- Asenna tyhjennysletku, jotta vesi pääsee valumaan ulos asianmukaisesti.
 - Epäasialliset letkuliitännät voivat aiheuttaa vesivuotoja.
- Pidä laitteet vaakasuorassa asennuksen aikana.
 - Näin ehkäiset värinää ja vesivuodot.

- Älä asenna laitetta paikkaan, jossa sen aiheuttama melu tai kuuman ilman puhallus voi aiheuttaa vahinkoa naapureille.
 - Tämä voi aiheuttaa ongelmia naapureiden kanssa.
- Laitteen nosto ja siirtäminen on hyvä tehdä vähintään kahden henkilön toimesta.
 - Vältä loukkaantumisia.
- Älä asenna laitetta paikkaan, jossa se altistuu suoraan merituulelle (suolavesiroiskeet).
 - Tämä voi aiheuttaa laitteelle korroosiovaurioita. Korroosio, erityisesti jos sitä esiintyy kondenssiyksikön tai haihduttimen jäähdytysrivoissa, voi aiheuttaa laitteen toimintahäiriöitä tai laskea sen tehoa.
- Kupariputkien paksuus on esitetty "Avarrustyö" Taulukossa.
 - Älä koskaan käytä ohuempia kupariputkia kuin taulukossa, vaikka niitä olisi saatavissa markkinoilla.
- Älä käytä viallisia kupariputkia.
 - Muutoin paisuntaventtiili tai kapillaariputki voi tukkeutua.
- R410A-mallille, käytä R410A-kylmäaineelle määritettyjä putkia, kaulusmuttereita ja työkaluja.
 - (R22) putkien, kaulusmutterin ja työkalujen käyttö voi johtaa epätavallisen korkeaan paineeseen kylmäainepiirissä (putkisto) ja mahdolliseen räjähdykseen ja henkilövammaan.
- Suosittelemme, että öljymäärä on alle 40 mg/10m.

SISÄLLYSLUETTELO

2 TÄRKEÄT TURVALLISUUSOHJEET

7 ASENNUKSESSA TARVITTAVAT OSAT

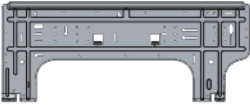




7 ASENNUSTYÖKALUT

8 ASENNUSPIIRROS

9 ASENNUS

- 9 Valitse paras sijainti
- 9 Asennuslaatan kiinnitys
- 10 Reiän poraaminen seinään
- 10 Avarrustyö
- 11 Putkiston liittäminen
- 15 Vedenpoiston tarkistaminen
- 16 Suodattimien asennus
- 16 Koekäyttö

ASENNUSOSA

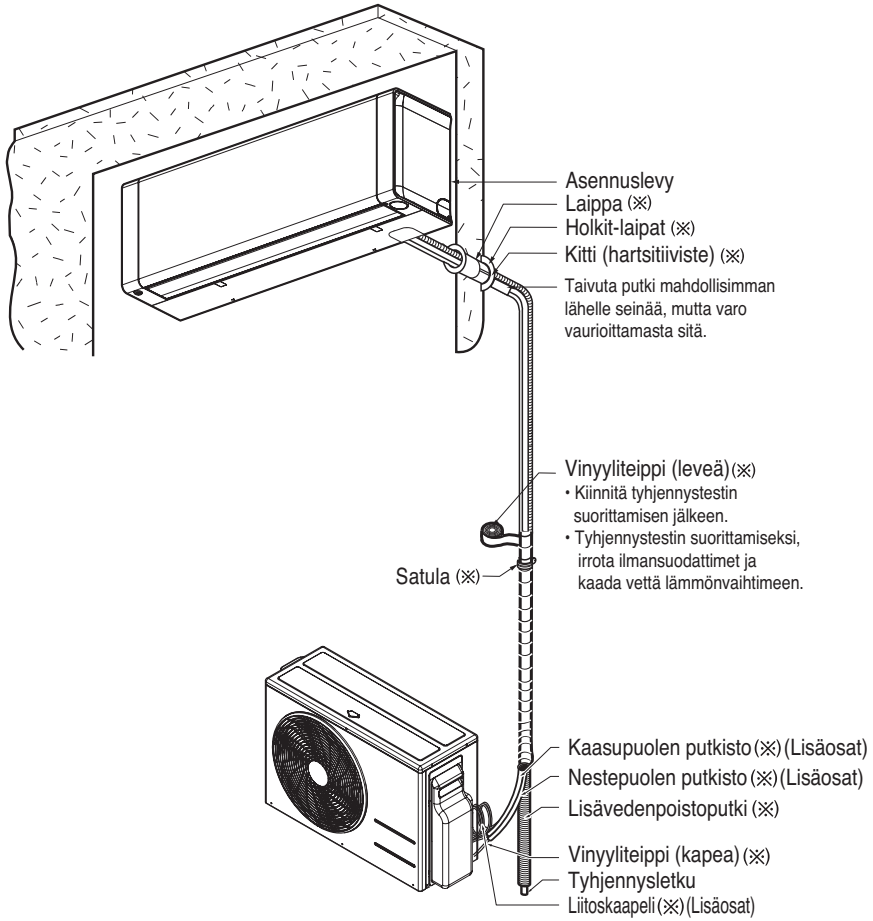
Nimi	Määrä	Malli
Asennuslevy	1 EA	 <p>Toimintoa voidaan muuttaa mallin mukaan.</p>
"A"-tyypin ruuvi	5 EA	
"B"-tyypin ruuvi	2 EA	
"C"-tyypin ruuvi	2 EA	
Kaukosäätimen pidike	1 EA	

Kiinnityspaneelien ruuvit on kiinnitetty koriste-paneeliin.

ASENNUSTYÖKALUT

Kuva	Nimi	Kuva	Nimi
	Ruuviaivain		Yleismittari
	Sähköporakone		Kuusiokulma avain
	Mittanauha, veitsi		Ampeerimittari
	Keernapora		Kaasuvuodon ilmaisim
	Kiristin		Lämpömittari, taso
	momenttiavain.		Putkenpään muotoilutyökalut

ASENNUSPIIRROS



* Toimintoa voidaan muuttaa mallin mukaan.

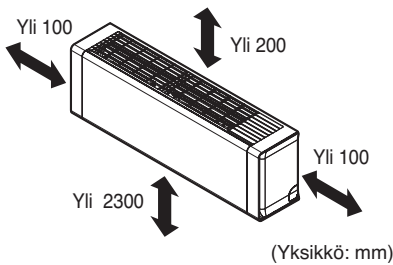
! HUOMAUTUS

- Osta asennusosat..

ASENNUS

Valitse paras sijainti

- Laitteen lähellä ei saa olla lämpölähteitä eikä höyryä.
- Valitse sellainen paikka, jossa laitteen ympärillä ei ole mitään esteitä.
- Varmista, että kondenssiveden poistoputki voidaan sijoittaa hyvin.
- Älä asenna laitetta oven läheisyyteen.
- Seinän ja laitteen vasemman (tai oikean) laidan väliin tulee jäädä yli 100mm:n suuruinen tyhjä tila. Laite tulee asentaa seinään mahdollisimman korkealle vähintään 200mm etäisyydelle katosta.
- Etsi seinän runkokuut metallinetsimellä, jotta välttyisit turhilta seinävaurioilta.



* Toimintoa voidaan muuttaa mallin mukaan.

! HUOMIO

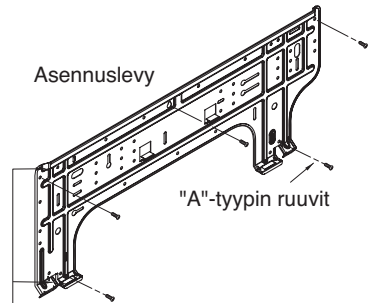
Sisäyksikkö tulee asentaa yli 2300 mm korkeudelle.

Asennuslaatan kiinnitys

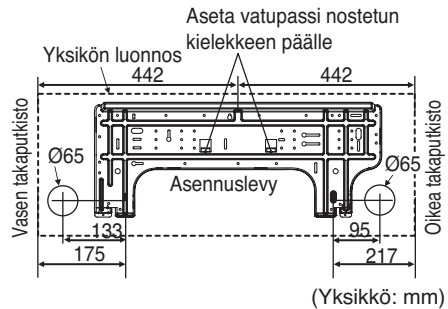
Asennuspaikan seinän tulee olla riittävän kestävä ja kiinteä tärinän estämiseksi.

- 1 Asenna asennuslevy seinään "A" tyypin ruuveilla. Jos laite asennetaan betoniseinään, käytä ankkuripultteja.

- Asenna asennuslevy vaakasuoraan kohdistamalla keskiviivan vatupassilla.

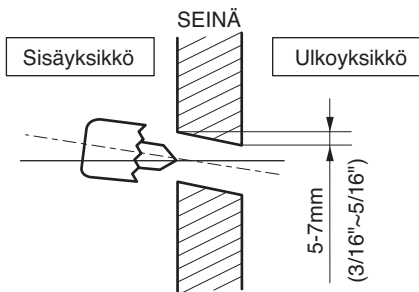


- 2 Mittaa seinä ja merkitse keskiviiva. Myös asennuslevyn sijoittamisessa on oltava huolellinen. Johdot pistorasiaan vedetään yleensä seinän läpi. Reikien poraaminen seiiniin putkiliitännöille on suoritettava turvallisesti.



Reiän poraaminen seinään

- Poraaja reikä putkitusta varten käyttäen $\varnothing 65$ mm:n poraaja. Poraaja putkituksen reikä joko oi-kealle tai vasemmalle puolelle siten, että se laskee hieman ulospäin.

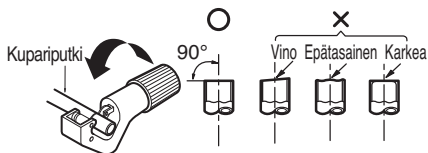


Avarrustyö

Yleisin kaasuvuodon aiheuttaja on putkenpään muotoiluvika. Tee putkiliitännät seuraavalla tavalla.

Leikkaa putket ja kaapeli

- 1 Käytä putkistosarjan lisävarusteita tai paikallisesti ostamiasi putkia.
- 2 Mittaa sisä- ja ulkoyksikön välinen etäisyys.
- 3 Leikkaa putket hieman mitattua etäisyyttä pitemmiksi.
- 4 Leikkaa kaapeli 1,5 m pitemmäksi kuin putken pituus.



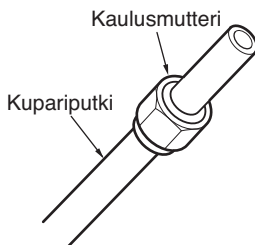
Purseen poistaminen

- 1 Poista kaikki putkia katkaistaessa syntynyt purse.
- 2 Poistaessasi porausjätettä aseta kupariputken suu alaspäin niin, että porausjätteet eivät pääse putoamaan putkistoon.



Kiristysmutterin asettaminen paikalleen

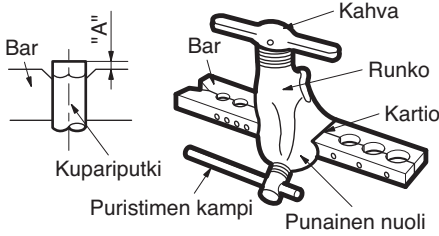
- Irrota sisä- ja ulkoyksiköihin kiinnitettyt kaulusmutterit ja aseta ne tämän jälkeen purseista poistettuun putkeen/letkuun. (Niitä ei voi asettaa avartamisen jälkeen)



Avarrustyö

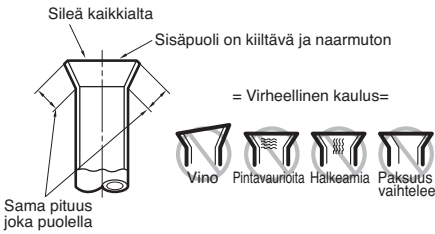
- 1 Pidä kupariputkea lujasti paikallaan työkalun kiskossa alla olevan taulukon mukaisesti.
- 2 Muotoile putkenpää putkenpään muotoilu-työkalulla.

Ulkoläpimitta		A	Paksuus
mm	tuumaa	mm	mm
$\varnothing 6.35$	1/4"	1.1~1.3	0.7
$\varnothing 9.52$	3/8"	1.5~1.7	0.8
$\varnothing 12.7$	1/2"	1.6~1.8	0.8
$\varnothing 15.88$	5/8"	1.6~1.8	1.0
$\varnothing 19.05$	3/4"	1.9~2.1	1.0



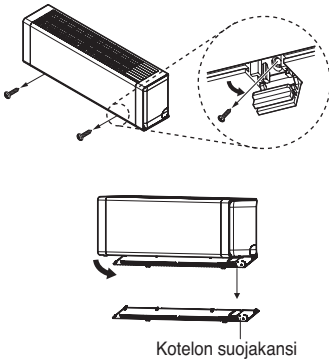
Tarkastus

- 1 Vertaa putkenpään muotoiluun kuvaan.
- 2 Jos muotoiltu osa on viallinen, leikkaa se pois ja muotoile uudelleen.

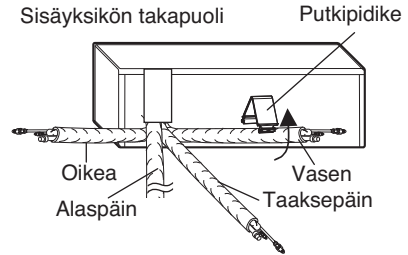


Putkiston liittäminen

- 1 Vedä ruuvisuoja ulos sisäyksikön alaosassa
- 2 Irrota kotelon suojakansi laitteesta irrottamalla sen 2 ruuvia.



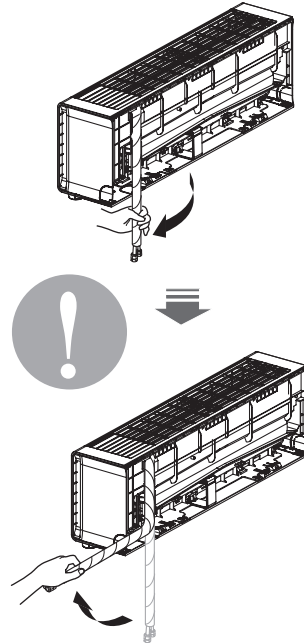
- 3 Vedä putkipidikettä taaksepäin.
- 4 Irrota putkiaukon suojus ja asenna putki.



* Toimintoa voidaan muuttaa mallin mukaan.

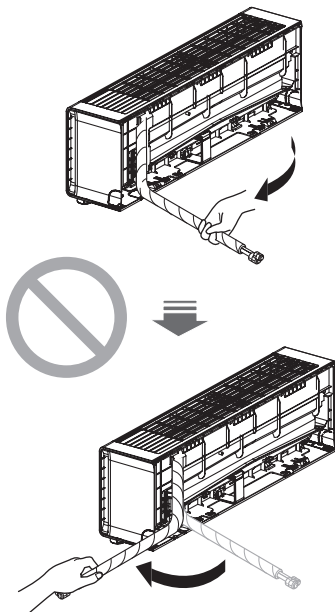
Hyvä tapa

- Paina putkiston suojaa ja pura putkisto varovasti alaspäin. Taita sitten vasenta puolta hitaasti.



Huono tapa

- Kotelon taivuttaminen suoraan oikealta vasemmalle saattaa vahingoittaa putkistoa.



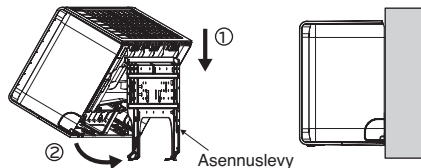
- * Toimintoa voidaan muuttaa mallin mukaan.

! HUOMIO

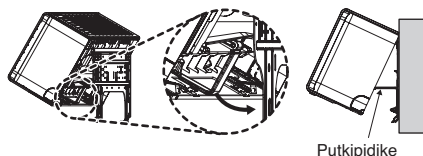
Oikean putkiasennuksen ohjeet. Noudata ohjeita yllä.

Sisäyksikön asennus

- 1 Aseta sisälaitte asennuslaatan yläosan koukkuihin. (Aseta kolme sisälaitteen takana olevaa yläosan koukkuja asennuslaatan yläreunaan). Varmista, että koukut ovat kiinnittyneet tukevasti asennuslaattaan liikuttelemalla sitä vasemmalta oikealle.



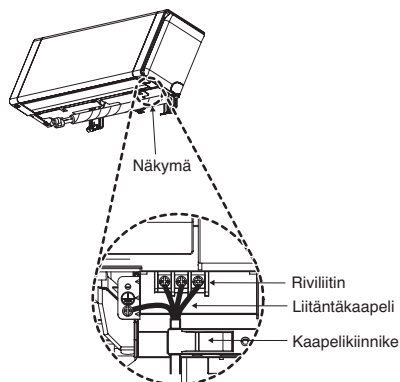
- 2 Irrota putkipidike kotelosta ja asenna välikappale sisälaitteen ja asennuslaatan väliin ja erota sisälaitteen pohja seinästä.



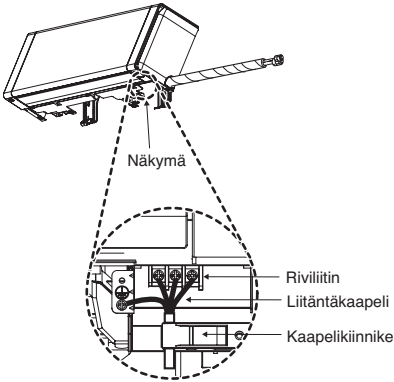
- * Toimintoa voidaan muuttaa mallin mukaan.

Putkitus

- 1 Aseta liitäntäkaapeli sisäyksikön pohjan läpi ja liitä kaapeli (Katso lisätietoja kohdassa 'Kaapeleiden liittäminen')
<Vasemmanpuoleinen putkisto>

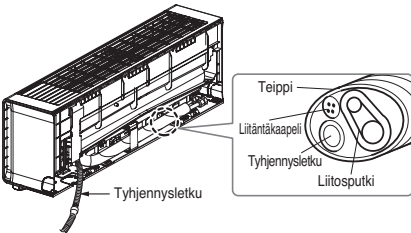


<Oikeanpuoleinen putkisto>

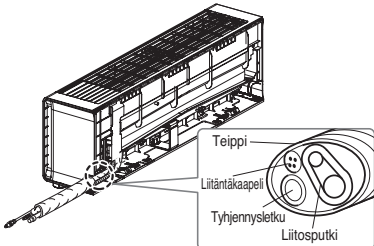


- 2 Kiinnitä kaapeli ohjauspaneeliin kaapelikiinnikkeellä.
- 3 Teippaa putkisto, tyhjennysletku ja liitoskaapeli. Varmista, että poistoletku on nipussa alimmaisena. Sen sijainti yläpuolella saattaa aiheuttaa tyhjennysastian ylivuotamista laitteen sisäosiin.

<Vasemmanpuoleinen putkisto>



<Oikeanpuoleinen putkisto>



* Toimintoa voidaan muuttaa mallin mukaan.

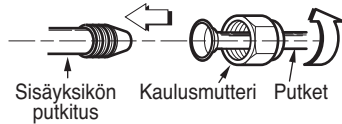
! HUOMIO

Jos poistoputki on reititetty huoneen sisäpuolelta, eristä putki eritysmateriaalilla niin, että tiivistymisen aiheuttama pisarointi ei vahingoita huonekaluja tai lattiaita.

* Vaahtopolyyeteleeniä tai vastaavaa suositellaan

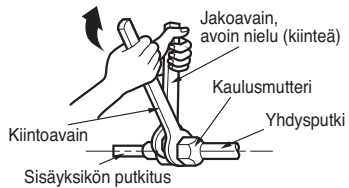
Asennusputken ja poistoputken liittäminen sisälaitteeseen.

- 1 Aseta putket kohdakkain ja kiristä kaulusmutteri ensin käsin.

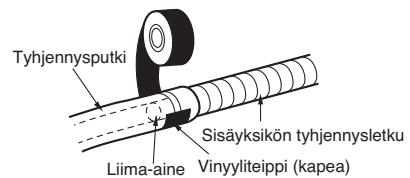


- 2 Kiristä sitten kaulusmutteri kiintoavaimella.

Ulkoläpimitta		Momentti
mm	tuumaa	kgf.m
Ø6,35	1/4	1.8~2.5
Ø9,52	3/8	3.4~4.2
Ø12,7	1/2	5.5~6.5
Ø15,88	5/8	6.3~8.2
Ø19,05	3/4	9.9~12.1

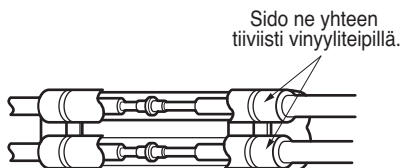


- 3 Kun sisäyksikön tyhjennysletkua on pidennettävä, asenna tyhjennysletku piirroksen mukaisesti

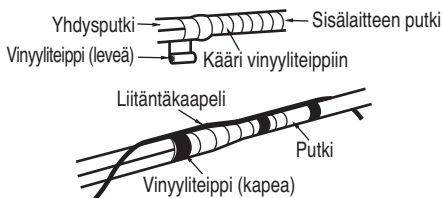
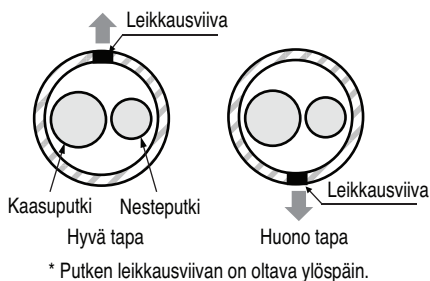


Kääri eristysmateriaali liitososan ympärille.

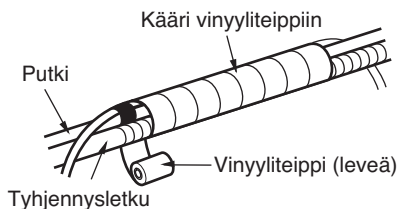
- 1 Laita liitosputken eristysmateriaali ja sisälaitteen putken eristysmateriaali osittain päällekkäin.



- 2 Aseta putken leikkausviiva ylöspäin. Kääri alue, jonka sisällä takaputkiston kotelo on, vinyyliteippiin.

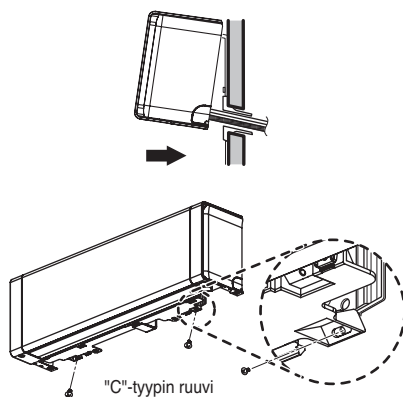


- 3 Kiinnitä putkisto ja tyhjennysletku yhteen vinyyliteipillä putkikoteloon tulevalta osalta.



Sisälaitteen asennuksen viimeistely

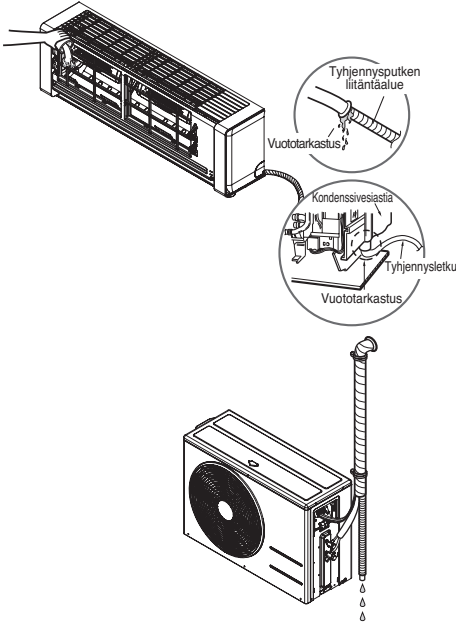
- 1 Asenna putkikiinnike alkuperäiseen asentoon.
- 2 Varmista, että koukut ovat kiinnittyneet tukevasti asennuslaattaan liikuttelemalla sitä vasemmalta oikealle.
- 3 Paina laitteen alaosaa oikealta ja vasemmalta asennuslaattaan kunnes koukut menevät paikoilleen (kuuluu napsahdus).
- 4 Viimeistele asennus kiinnittämällä yksikön asennuslevyyn kahdella "C" tyypin ruuvilla. Asenna kotelon suojakansi.



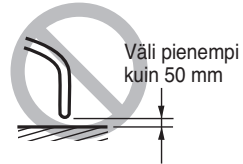
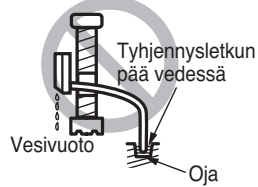
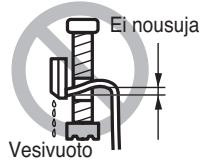
Vedenpoiston tarkistaminen

Tarkista vedenpoisto

- 1 Kaada lasillinen vettä höyrystimeen.
- 2 Varmista, että vesi pääsee virtaamaan tyhjennysletkun kautta ulos ja ettei vuotoja ole.



- 2 Älä asenna tyhjennysletkua seuraavasti.



tyhjennysputki

- 1 Tyhjennysletku tulee asentaa siten, että vesi pääsee valumaan alaspäin.

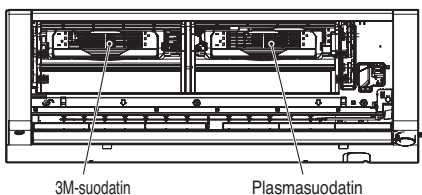


* Toimintoa voidaan muuttaa mallin mukaan.

Suodattimien asennus

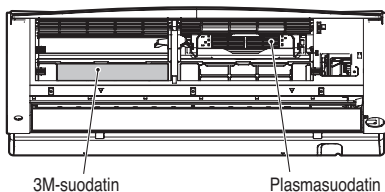
Premium-malli

- 1 Poista 3M-suodatin erillisestä muovipussista.
- 2 Irrota kaksi teippiä suodattimesta.
- 3 Aseta suodatin suodatinkoteloon.
- 4 Irrota kaksi teippiä plasmasuodattimesta.



Rational-malli

- 1 Poista 3M-suodatin erillisestä muovipussista.
- 2 Asenna 3M-suodatin vasempaan tai oikeaan koteloon.
- 3 Irrota kaksi teippiä plasmasuodattimesta.



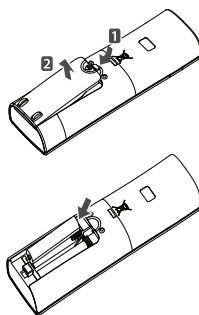
* Toimintoa voidaan muuttaa mallin mukaan.

Koekäyttö

- Tarkista, että kaikki putket ja johdot on liitetty kunnolla.
- Tarkista, että kaasu- ja nestepuolen huoltoventtiilit ovat täysin auki.

Valmista kaukosäädin

- 1 Irrota paristokotelon kansi vetämällä sitä nuolen osoittamaan suuntaan.
- 2 Laita uuden paristot sisään ja varmista, että paristojen (+) ja (-) ovat oikeinpäin.
- 3 Kiinnitä suojus paikoilleen painamalla.



! HUOMAUTUS

- Kaukosäätimeen tarvitaan 2 AAA (1,5V) -paristoa. Älä käytä ladattavia paristoja.
- Poista paristot kaukosäätimestä, jos laitetta ei käytetä pitkään aikaan.

