



QR코드를 스캔하세요.  
디지털 매뉴얼



# 제품 사용설명서

# 전기레인지

제품을 안전하고 편리하게 사용하기 위해 반드시 제품을 사용하기 전에 사용설명서를 읽어주세요.

제품 보증서도 함께 들어있으니 잘 보관하세요.

본 제품은 가정에서만 사용하는 실내용 기기입니다. 상업용, 실험용, 산업용으로 사용하지 마세요.

## 권장 안전 사용 기간 : 6년

권장 안전 사용 기간을 초과해서 사용하면 사용 환경의 변화나 제품의 노후로 인해 안전사고가 발생할 수 있습니다.

권장 안전 사용 기간 내에 안전 점검을 받으세요. (안전 점검은 유료 서비스입니다.)

## 전문 기술이 필요한 제품을 설치할 때는 LG전자 서비스 센터를 이용하세요.

제품을 잘못 설치해서 생긴 문제는 설치한 사람의 책임이며, 이런 경우 제품 보증 기간 안에도

무상 서비스를 받을 수 없습니다.

모델명 : BEI3Q\*\*\*\*E



MFL71922919  
Rev.00\_061825



자세한 사용 방법은 LG전자 홈페이지를  
참조하세요. 스마트 기기로 QR코드를 인식하면  
자세한 내용을 빠르게 찾을 수 있습니다.

[www.lge.com](http://www.lge.com)

# 목차

## 안전을 위해 주의하기

- 3 제품을 사용하기 전에 읽어주세요.
- 3 경고
- 7 주의

31 폐가전제품 처리 절차

31 오픈소스 정보

31 규격 정보

32 생활 속 전기안전 캠페인

## 설치하기

- 10 제품 설치하기

## 관리하기

- 13 청소하기

## 알아보기

- 15 사용하기 전 알아두기
- 17 전기레인지의 모습 살펴보기

## LG ThinQ 사용하기

- 19 LG ThinQ 와 LG 가전 연결하기
- 20 LG ThinQ 앱으로 전기레인지 작동하기

## 사용하기

- 21 제품 사용하기

## 고장 신고 전 확인하기

- 25 문제 해결하기

## 제품 보증서 보기

- 28 제품 보증서
- 29 소비자 분쟁 해결 기준
- 30 고객이 비용을 내야 하는 유상 서비스에 대한 책임

## 부록

본 사용설명서는 공용으로 제작되어 구입한 제품과 다른 이미지나 내용이 포함되어 있을 수 있습니다.  
본 사용설명서는 회사 사정에 따라 변경될 수 있습니다.





## 안전을 위해 주의하기

### 제품을 사용하기 전에 읽어주세요.

다음의 '안전을 위해 주의하기'는 예상하지 못한 위험이나 손해를 방지하기 위한 것이니 반드시 확인하세요.

'안전을 위해 주의하기'는 '경고'와 '주의', 두 가지로 구분되어 있습니다.

### 안전 기호와 의미

	이 안전 기호는 위험을 야기할 우려가 있는 사항과 조작에 대하여 주의를 환기시키기 위한 기호입니다. 위험을 피하기 위하여 이 기호가 있는 부분을 주의 깊게 읽고 지시에 따르십시오.
	<b>경고</b> 지시사항을 위반하면 심각한 상해나 사망에 이를 수 있습니다.
	<b>주의</b> 지시사항을 위반하면 경미한 상해가 발생하거나 제품이 손상될 수 있습니다.
	이 그림 기호는 인화성 물질의 화재 가능성이 있는 경우를 나타냅니다.

## 경고

### 경고

- 아래 사항을 준수하지 않으면 화재나 감전 등으로 심각한 상해나 사망에 이를 수 있습니다.

## 제품을 설치할 때

### 금지 사항

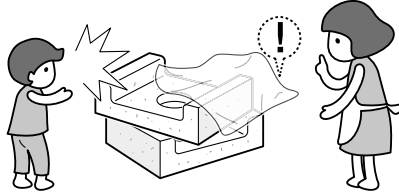
- 진동이 심한 장소에는 설치하지 마세요.
- 먼지가 많거나 온도 변화가 심한 장소(실외, 비닐하우스 등)에 설치하지 마세요.
- 플라스틱 조명기구 아래에 설치하지 마세요.
- 제품을 다른 전기레인지, 가스레인지 등의 고온의 제품과 가까이 설치하지 마세요.
- LG전자 서비스 센터의 수리기사 이외에는 분해·수리·개조하지 마세요.
  - 재설치를 원할 때는 LG전자 서비스 센터(1544-7777)로 문의하세요.

### 준수 사항

- 벽으로부터 일정 거리 (5 cm 이상)를 두어 설치하세요.
- 직사광선이 들어오지 않고 통풍이 잘되는 곳에 설치하세요.

## 4 안전을 위해 주의하기

- 바닥이 단단하고 평평한 장소에 제품을 설치하세요.
- 안전을 위해 반드시 접지하세요. 상세 접지 방법은 설명서의 ‘접지할 때 알아두기’를 참조하거나 LG전자 서비스 센터(1544-7777)에 문의하세요.
- 제품 포장재(비닐, 스티로폼 등)는 설치 후 바로 버리세요. 어린이가 포장재를 가지고 놀다가 포장재에 질식될 수 있습니다.

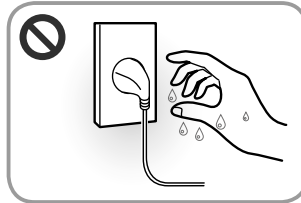


- 가능한 한 위험을 피하기 위해 제어 패널을 임의로 분리하지 말고 규정된 가열장치에만 접속하세요.

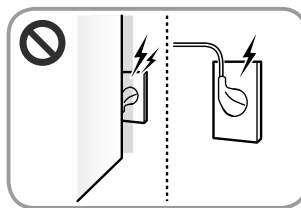
### 전원 플러그나 전원선을 다룰 때

#### ⊘ 금지 사항

- 감전의 위험이 있으니, 전원 플러그를 젖은 손으로 만지지 마세요.



- 전원 플러그나 전원선을 파손하거나 개조하지 마세요. 연장하거나, 고온부에 가까이하거나, 무리하게 구부리거나, 비틀거나, 무거운 것을 올리거나, 묶는 등의 행위로 전원 플러그나 전원선을 상하게 하지 마세요.
- 전원 플러그를 전원선이 없는 멀티 콘센트(부착형), 플러그 어댑터, 기타 액세서리 등에 연결하지 마세요.
- 전원 플러그를 제품 뒷면에 눌러게 하거나 거꾸로 꽂지 마세요.



- 전원 플러그를 꽂았다 뺐다 반복하지 마세요.
- 전원이 연결된 상태에서는 제품을 옮기지 마세요.
- 제품 근처에서 전기 제품을 사용할 경우 뜨거운 표면에 전기 제품이나 전원선을 올려놓지 마세요.

## ○ 준수 사항

- 본 제품은 220 V 전용입니다. 전원 플러그는 반드시 접지 단자가 있는 220 V / 16 A 전용 콘센트에 연결하세요.
- 제품을 설치할 때 제품의 전원선을 전용 콘센트(벽)에 연결하세요. 전용 콘센트(벽)에 연결할 수 없다면, 전류 용량이 16 A 이상이며 전력 용량이 3520 W 이상인 접지 단자가 있는 배선차단용 고용량 멀티 콘센트를 새로 구입하여 사용하세요. 멀티 콘센트에 본 제품만 연결하세요.
  - 주기적으로 멀티 콘센트 전원선 피복 상태와 플러그 연결 상태를 점검하세요.
- 전원 플러그에 물기나 먼지가 묻어 있으면 완전히 제거한 후 콘센트에 단단히 꽂으세요.
- 전원 플러그를 뺄 때는 전원선을 당기지 말고 전원 플러그를 잡고 빼세요.
- 천둥 또는 번개가 치거나 제품을 오랫동안 사용하지 않을 경우에는 전원 플러그를 빼세요.
- 동물이 전원선을 갉아먹지 않도록 하세요.
- 주기적으로 제품의 전원선 피복 상태와 플러그 연결 상태를 점검하세요.
- 제품을 청소할 때는 전원 플러그를 빼세요.
- 제품 내의 전기 부품에 물이나 벌레 등 이물질이 들어간 경우 전원 플러그를 뺀 후 LG전자 서비스 센터(1544-7777)로 연락하세요.
- 전원선 또는 전원 플러그가 손상되었거나, 전원 콘센트의 구멍이 헐거울 때는 사용을 중단하고 LG전자 서비스 센터(1544-7777)로 연락하세요.
- 이 제품은 기능상의 목적으로 접지 연결을 포함하고 있습니다.

## 제품을 사용할 때

### ⊗ 금지 사항

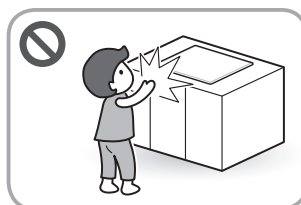
- 요리 외 다른 용도로 사용하지 마세요.
- 세라믹 유리 상판에 올라가거나 무리한 외부 충격을 주지 마세요.
- 세라믹 유리 상판 위에 다른 전기 제품을 올려놓거나 사용하지 마세요.
- 나이프, 포크, 스푼, 냄비 뚜껑 등의 금속물은 뜨거워질 수 있으니 제품 표면에 놓지 마세요.
- 제품 표면에 직접 음식을 조리하지 마세요.
- 화재의 위험이 있으니 세라믹 상판 위에 음식물을 보관하지 마세요.
- 화기(양초, 램프 등), 인화성 물질(LP가스, 가연성 스프레이, 살충제, 방향제 등의 가연성 가스 및 에틸에테르, 벤젠, 알코올, 휘발유, 경유, 화장품 등)을 제품 근처에서 사용하거나 제품 근처에 보관하지 마세요.
- 커튼, 종이, 비닐 등 타기 쉬운 물건을 제품 근처에 두지 마세요.
- 플라스틱이나 조리용기 등의 물건을 제품 근처에 두지 마세요.

## 6 안전을 위해 주의하기

- 요리를 할 때는 계속 확인하세요. 요리가 짧거나 간단해도 확인해야 하며 잠이 들거나 자리를 비우지 마세요.
- 용기에 음식을 넣지 않거나 적게 넣고 제품을 사용하지 마세요.
- 젖은 손으로 제품을 만지지 마세요.
- 제품에 물을 뿌리거나 싱크대에 넣고 세척하지 마세요.
- 제품에 가연성 물질(종이, 화장지, 방향제, 화장품 등) 혹은 액체류(물, 국, 음료수, 세정제 등)가 유입되지 않도록 하세요.
- 제품 내부에 손을 넣어 청소하지 마세요.
- 바닥이 평평하지 않은 용기(굴곡, 요철, 홈 모양의 냄비)나 필요 이상의 큰 용기를 사용하지 마세요.
- 바닥이 넓거나 얇은 냄비, 내열 용기에서 기름 요리를 하지 마세요.
- 밀봉된 인스턴트 식품, 캔음료 등을 그대로 가열하지 마세요.
- 음식을 랩, 잡지, 신문지 등으로 감싸서 가열하지 마세요.
- 조리용 기름을 여러 번 사용하지 마세요.
- 동물이 제품 가까이 가거나 제품 위에 올라가지 않도록 하세요.
- 요리 중에는 옷이나 앞치마가 화기에 닿지 않도록 하세요.
- 설치된 제품을 임의로 이동하거나 들지 말고, 요리 중인 경우에는 절대 제품을 이동하지 마세요.
- 제품의 흡기구, 배기구에 핀 또는 이물질, 손가락 등을 넣지 말고 흡기구, 배기구가 막히지 않도록 주의하세요.
- 식용유 등 기름 요리를 할 때는 자리를 비우지 말고, 기름의 양을 적게 하거나 높은 출력으로 장시간 가열하지 마세요.

### ○ 준수 사항

- 경험과 지식이 부족한 사람(어린이 포함) 또는 신체, 감각, 정신 능력이 결여된 사람은 보호자의 감독이나 지시 없이 본 제품을 안전하게 사용할 수 없습니다. 안전한 사용을 위하여 보호자가 감독하세요.
- 어린이나 노약자가 제품 가까이 가거나 제품을 만지지 않도록 주의하세요.



- 제품 점검 또는 손질 후에는 제품 근처에 가연성 물질이 있는지 확인하세요.

- 손으로 제품을 사용하세요. 도구(집게, 펜치 등) 또는 손이 아닌 신체 부위를 이용하면 제품 충격으로 오작동의 원인이 됩니다.
- 요리 중 또는 요리를 마치고 제품, 용기 및 내용물이 뜨거울 수 있으니 충분히 식은 후 사용하고 조리용 장갑을 착용하세요.
- 맨손으로 제품을 청소하거나 손질하면 다칠 수 있으니 반드시 장갑을 착용하세요.
- 버너 중앙에 용기를 올리고 용기가 기울어졌는지 확인하세요.
- 손잡이가 하나인 냄비(편수냄비)를 사용할 때는 반드시 손잡이를 잡고 요리하세요.
- 지방이나 기름을 사용하거나 세라믹 유리 상판 표면에 물기가 있으면 조리기구가 미끄러지거나 기름이 튈 수 있으므로 주의하세요.
- 물, 음료수, 커피, 술, 국과 같은 액체를 데울 때는 내용물이 갑자기 끓어 넘치는 돌비 현상으로 다칠 수 있으므로, 가열이 끝난 후 적어도 30초 정도 지난 후에 용기를 옮기세요.
  - 물을 끓인 직후 커피 또는 설탕 등을 넣거나 충격을 가하지 말고, 국물이 걸죽한 요리(카레, 미트소스 등) 또는 된장국 등의 국을 데울때는 약한 출력으로 저으면서 가열하세요.
  - 국이 뜨거울 때는 조금 식힌 후에 조미료(소금, 설탕 등)를 넣으세요. 어린이에게 음식물을 줄 때에는 음식물이 뜨거운지 확인하세요.
- 지방 요리나 기름 요리는 화재, 상해, 화상의 위험이 있으므로 주의하세요.
- 제품은 외부 타이머 또는 별도의 원격 제어 시스템으로 작동하지 않습니다.

## 제품에 이상이 생겼을 때

### ○ 준수 사항

- 제품에서 이상한 소리나 냄새 또는 연기가 나거나 제품이 제대로 작동하지 않거나 파손되었을 경우 사용을 중지하고 전원을 끈 후 LG전자 서비스 센터(1544-7777)로 연락하세요.
- 세라믹 유리 상판 표면이 갈라지거나 제품이 침수되었으면 제품의 전원을 끈 후, LG전자 서비스 센터(1544-7777)로 연락하세요.

## 주의

### 주의

- 아래 사항을 준수하지 않으면 화상을 포함한 상해 및 제품 손상의 원인이 됩니다.

## 제품을 설치할 때

### ⊖ 금지 사항

- 물이 튀는 곳이나 습기가 많은 곳에 설치하지 마세요.
- 화재의 위험이 있는 장소에 설치하지 마세요.
- 제품의 과열 방지를 위해 제품을 장식용 문 뒤에 설치하지 마세요.

### ○ 준수 사항

- 전기 제품(TV, 오디오 등)과 일정한 거리를 두어 설치하세요. 잡음이 발생할 수 있습니다.
- 제품에 가연성 물질(종이, 화장지, 방향제, 화장품 등) 혹은 액체류(물, 국, 음료수, 세정제 등)가 유입되지 않게 설치하세요.
- 설치장 하단 부분에 물, 국, 음료수, 가연성 물질, 세정제와 같은 액체가 없도록 깨끗하게 닦으세요.
- 설치장 하단부가 도마살균기와 겹치지 않도록 설치하세요. 화재 또는 제품 출력저하의 원인이 됩니다.

## 제품을 사용할 때

### ⊖ 금지 사항

- 그물망 등의 보조 기구를 사용하지 마세요.
- 제품의 열이 발생하는 곳(점화장치, 세라믹 유리 상판 등)에 얼굴을 가까이 대지 마세요.
- 세라믹 유리 상판을 조리대로 사용하거나 조리 용기 외에 물건을 올려놓지 마세요.
- 청소할 때 벤젠, 시너(신나), 왁스, 알칼리 세제, 증기 청소기를 사용하지 마세요.
- 제품 주변에 자성물질 또는 자기장에 약한 물질을 가까이 두고 사용하지 마세요. 제품 오작동이나 마그네틱 통장 및 카드 등이 손상될 수 있습니다.
- 제품 사용 중에는 뜨거우므로, 세라믹 유리 상판 또는 제품 바닥면에 접촉하지 마세요.
- 손잡이가 긴 용기, 무게가 가벼운 용기, 바닥이 좁거나 볼록한 용기, 바닥이 미끄러운 마블 냄비 등의 넘어질 수 있는 용기는 사용하지 마세요.
- 세라믹 유리 상판에 알루미늄 포일을 깔고 요리하지 마세요.
- 세라믹 유리 상판에 패드, 보호매트, 종이, 천 등을 올려놓고 사용하지 마세요.

### ○ 준수 사항

- 음식물이 타지 않도록 주의하세요. 그을음이 많이 발생하면 즉시 전원을 끄세요.

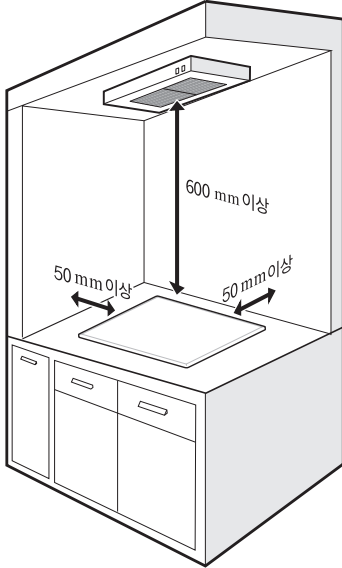
- 신체 내부에 기계적 장치(인공심장, 인공장기 등)를 지닌 사람이 제품을 사용할 경우에는 전문의와 상담을 한 후 사용하세요. 제품이 신체 내부 기계적 장치에 영향을 줄 수 있습니다.
- 조리기구를 사용하거나 이동할 때 세라믹 유리 상판이 깨질 수 있으므로 주의하세요.
- 제품을 사용할 때는 정상적으로 작동되고 있는지 한 번씩 확인하세요.
- 국물이 끓어 넘칠 수 있으므로 주의하세요.
- 플라스틱 기구, 포일, 랩, 설탕 및 설탕 혼합물 등이 조리 중인 버너에 떨어져 녹았을 경우에는 즉시 닦으세요.
- 요리를 마친 후 세라믹 유리 상판이 충분히 식은 후에 청소하세요.
- 제품 설치 후 나는 냄새는 새 제품의 특징이므로 안심하고 사용하세요.
- 제품 사용 후에는 버너(Burner)의 전원을 끄고 조작부는 항상 깨끗하고 건조하게 유지하세요.
- 제품을 사용한 후, 전원 버튼을 눌러 스위치를 끄세요. 용기 감지 기능으로 인한 정지는 권장하지 않습니다.
- 유리 상판 측면에 조리기구로 충격이 가해지면 파손이나 상해의 위험이 있으므로 주의하세요.

# 설치하기

## 제품 설치하기

### 설치할 때 알아두기

외관, 명칭, 기능은 모델에 따라 다를 수 있습니다.



- 바닥이 단단하고 평평한 장소에 제품을 설치하세요.
- 직사광선이 들어오지 않고 통풍이 잘되는 곳에 설치하세요.
- 물이 튀는 곳이나 습기가 많은 곳에 설치하지 마세요.
- 제품의 윗면에 후드를 설치할 경우 600 mm 이상 띄우세요.
- 제품의 옆면 및 뒷면의 공간을 50 mm 이상 띄우세요.
- 제품의 좌우측에 뜨거운 조리 용기를 올려놓을 수 있는 공간을 만드세요.
- 전기용량이 큰 제품과 동시에 사용하지 마세요. 전기용량이 부족하여 차단기가 작동할 수 있습니다.
- 설치 장 하단부가 도마살균기와 겹치도록 설치하지 마세요. 도마 살균기에서 발생하는 열에 의해 제품 출력이 저하될 수 있습니다.

### ⚠ 주의

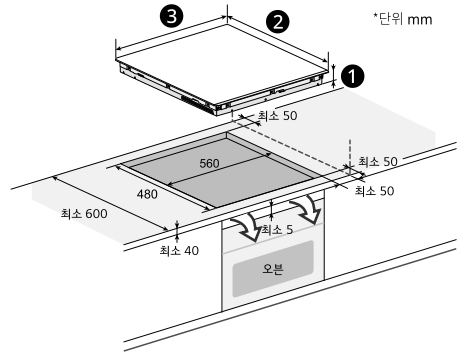
- 화재의 위험이 있는 장소에는 설치하지 마세요.
- 제품의 바닥면에 가연성 물질(에테르, 벤젠, 알콜, 약품, LP가스, 가연성 스프레이, 살충제, 방향제, 화장품 등)이 들어가지 않도록 주의하세요.
- 사용하시는 전압이 본 제품에 해당되는 전압인지 확인하세요.
- 지시된 사항을 반드시 지켜 제품을 설치하세요. 지시된 사항으로 제품을 설치하지 않으면 안전사고 또는 제품

오작동의 원인이 되며 제품을 오래 사용할 수 없습니다. 지시된 설치 방법과 다르게 설치하여 발생한 재해는 회사가 책임지지 않습니다.

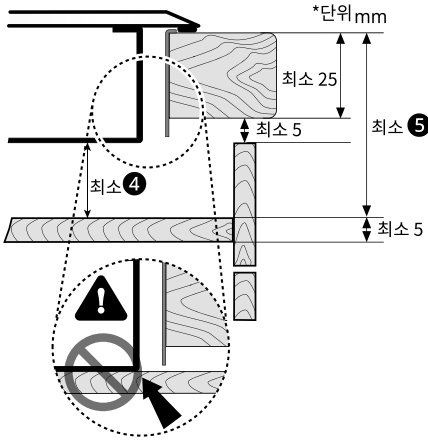
## 전기레인지 설치하기

### 1 제품을 설치할 설치장을 구성하세요.

- 제품의 전면, 측면, 후면은 공기 순환과 과열 방지를 위해 벽으로부터 최소 50 mm 이상 띄우세요.
- 본 제품을 설치할 싱크대 상판의 재질은 내열온도가 100°C 이상이어야 하며, 열경화성 수지 화장판 또는 이와 동등하거나 그 사양의 재료를 사용하세요.



	BEI3QKHLOE BEI3QKBLOE	BEI3QEBLOE BEI3QMBLOE BEI3QRBLE
①	59 mm (제품 매립 깊이 : 55 mm)	
②	520 mm	515 mm
③	580 mm	575 mm

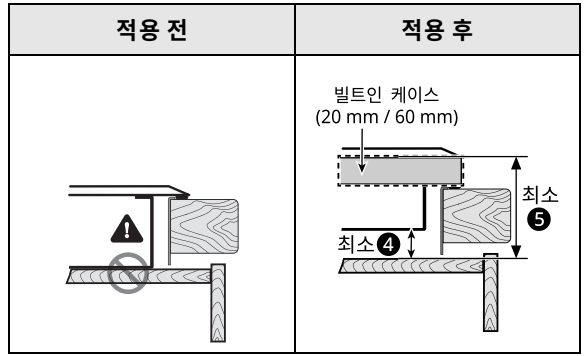


	BEI3Q****E
④	10 mm
⑤	65 mm

**⚠ 주의**

- 받침판의 파손 방지를 위해 최소 5 mm 이상인 받침판을 사용하세요.
- 제품을 단독으로 설치할 경우 반드시 설치된 받침판과 ④ mm 이상 간격을 띄우고 설치하세요.
- 제품의 아래쪽에 오븐이 설치되어 있는 경우 제품을 오븐의 윗면과 최소 ④ mm 이상 띄우십시오.
- 싱크대 상판과 하단 부분은 최소 ⑤ mm 이상 띄우세요.
- 설치장 하단 부분에 물, 국, 음료수, 가연성 물질, 세정제와 같은 액체가 없도록 깨끗하게 닦아내세요.
- 식기세척기 상단에 제품 설치 시, 반드시 ④를 20 mm 이상 띄우고 설치하세요.

- 제품과 아래쪽 사이 공간이 부족한 경우, 빌트인 케이스를 적용하여 공간을 확보할 수 있습니다.
- 제품과 하단 부분을 ④ mm 이상, 빌트인 케이스 상단과 설치장 하단 부분을 최소 ⑤ mm 이상 띄우세요.



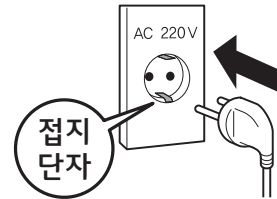
**2** 제품을 설치장에 장착하세요.

- 세라믹 유리 상판 하단 부에 붙어있는 쿠션이 싱크대와 밀착되도록 제품을 고정시키세요.

**3** 플러그 전원을 연결하세요.

**접지할 때 알아두기**

- 제품을 설치한 후 전원 플러그를 콘센트에 연결하세요.
- 접지는 감전을 방지하기 위해 전기회로를 바닥에 연결하여 일정 기준을 넘는 전압으로부터 전자기기와 몸을 보호합니다.
- 전기레인지기는 220V 전용입니다. **AC 220 V / 16 A** 전용 콘센트에 꽂으세요.
- 전기레인지가 연결된 콘센트에 다른 가전제품을 동시에 연결하지 마세요.
- 감전 사고를 막기 위해 반드시 접지를 하고 난 다음 전기레인지를 사용하세요.
- 콘센트에 그림처럼 접지 단자가 있을 때는 별도로 접지할 필요가 없습니다.



- 콘센트에 접지 단자가 없을 때는 누전 차단기가 설치되어 있는지 확인하세요. 만약 설치되어 있지 않으면 전문 기술자에게 요청해 설치한 다음 전기레인지를 사용하세요.

**프리스탠딩 케이스 설치하기**

케이스 별도 구매 고객에 한합니다.

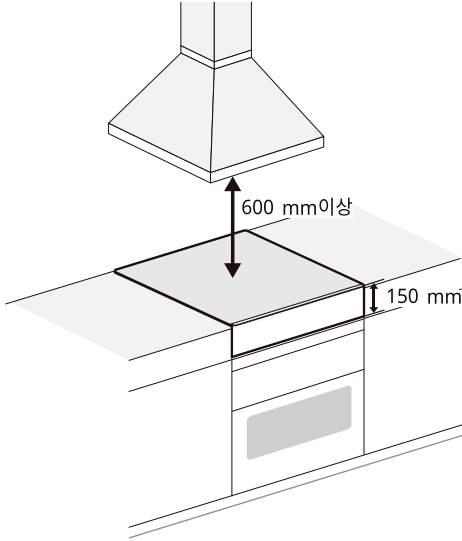
- 제품의 윗면에 후드 설치 시 600 mm 이상 띄우세요.

## 12 설치하기

- 제품의 옆면 및 뒷면의 공간을 50 mm 이상 띄우세요.

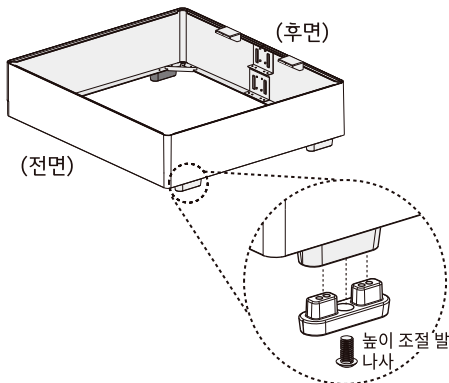
**HZ6150AA(실버) - 150 mm (BEI3QEBLOE, BEI3QMBLOE, BEI3QRBLE 모델에 한함)**

**HZ6150AD(실버) - 150 mm (BEI3QKHLOE, BEI3QKBLOE 모델에 한함)**



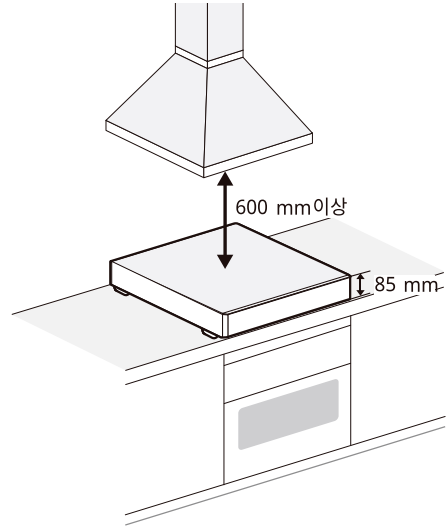
### 프리스탠딩 케이스가 낮을 경우

- 싱크대 보다 높이가 낮을 시 높이 조절 발을 사용하여 높일 수 있습니다.(프리스탠딩 케이스 150 mm, 높이 조절 발 10 mm)
- 높이 조절 발 나사를 정확하게 체결한 뒤 평형을 확인한 후 사용하세요.
- 정확하게 체결되지 않으면 제품이 흔들려 위험할 수 있습니다.
- 높이 조절 발 장착은 150mm 프리스탠딩 케이스만 장착 가능합니다.



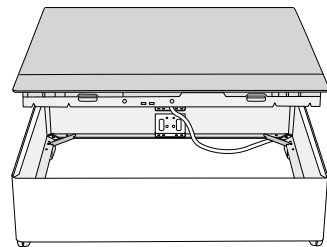
**HZ6085AA(실버) - 85 mm (BEI3QEBLOE, BEI3QMBLOE, BEI3QRBLE 모델에 한함)**

**HZ6085AD(실버) - 85 mm (BEI3QKHLOE, BEI3QKBLOE 모델에 한함)**



### 제품 설치 시 주의 사항

- 아래 그림과 같이 프리스탠딩 케이스를 평평한 곳에 케이스 내부의 이음 체결부가 후면으로 가도록 위치시킨 뒤 스탠드 케이스의 위에 제품을 설치하세요.
- 프리스탠딩 케이스 제품을 장착하여 사용 시 반드시 유아의 손이 닿지 않는 곳에 설치하세요. 화상의 위험이 있습니다.
- 프리스탠딩 케이스는 반드시 평평한 곳에 설치하세요. 기울어지거나 제품이 흔들리면 용기가 미끄러질 위험이 있습니다.
- 제품의 파워코드가 프리스탠딩 케이스에 걸리지 않도록 프리스탠딩 케이스 안쪽으로 넣은 후, 뒤쪽 아래 공간으로 빼서 사용하세요.
- 프리스탠딩 케이스는 빌트인 설치 시에는 적용되지 않습니다.



# 관리하기

## 청소하기

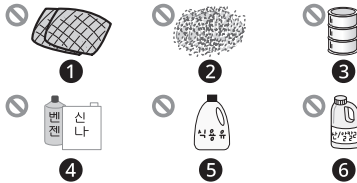
### 청소용품

#### 사용이 가능한 청소용품



- ① 부드러운 천
- ② 스펀지
- ③ 중성 세제

#### 사용이 불가능한 청소용품



- ① 수세미(나일론, 연마석 첨가)
- ② 금속성 수세미
- ③ 연마제
- ④ 벤젠 또는 시너(신나) 등 화학약품
- ⑤ 식용유 등 기름류
- ⑥ 산성 또는 알칼리성 세제

### ⚠ 주의

- 사용이 불가능한 청소용품을 사용하지 마세요. 제품 손상 및 상해의 원인이 됩니다.
- 청소 시 벤젠 또는 시너(신나) 등의 가연성 물질로 청소하면 요리 시 발화되어 화재의 원인이 되므로 사용하지 마세요.
- 수세미(철, 나일론, 연마석 첨가), 날카로운 도구를 사용하면 제품 표면이 손상될 수 있으므로 사용하지 마세요.
- 중성 세제 외 다른 세제를 사용하면 제품의 표면이 손상될 수 있으므로 반드시 중성 세제를 사용하세요.
- 줄눈(실리콘)이 손상될 수 있으므로 줄눈을 청소할 때는 부드러운 천이나 스펀지를 사용하세요.

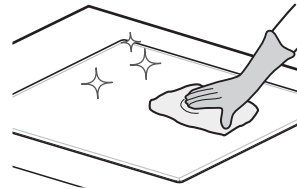
## 세라믹 유리상판 청소하기

### 오염이 가벼운 경우

- 젖은 천이나 세라믹 세정제(쿡탑 클리너)를 이용하여 세라믹 유리 상판 표면을 닦으세요.
- 세라믹 세정제(쿡탑 클리너)를 오염부에 도포하고 10분 후 천으로 닦아 내세요.
- 수세미(철, 나일론, 연마석 첨가), 부식성 있는 세제, 녹 제거제 등으로 세라믹 유리 상판을 닦지 마세요. 상판 굽힘 및 변색 우려가 있습니다.



- 깨끗한 종이 타월이나 면 헝겊 등으로 세라믹 유리 상판에 세정제가 남지 않도록 깨끗이 닦아 내세요.

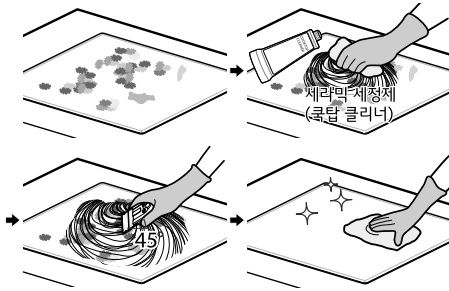


### 오염이 심한 경우

- 조리 중 흘러 넘치거나 튀 음식물, 설탕, 플라스틱, 알루미늄 포일 및 기타 녹기 쉬운 물질들이 세라믹 유리 상판 위로 떨어지면 즉시 제거하십시오. 세라믹 유리 상판에 오염물이 달라붙으면 제거 시 세라믹 유리 상판의 파손 우려가 있습니다.
- 흠집이 생길 수 있으니 스크래퍼를 비스듬히 눕혀서 사용하세요.
- 버너가 뜨거울 때 스크래퍼를 사용하면 화상의 위험이 있으니 주의하세요.
- 세라믹 세정제(쿡탑 클리너)를 오염부에 도포하고 10분 후 스크래퍼로 오염물을 긁어내십시오.
- 깨끗한 종이 타월이나 면 헝겊 등으로 세라믹 유리 상판에 남아 있는 세정제를 깨끗이 닦아 내세요.

## 14 관리하기

- 표면에 세정제가 남지 않도록 하세요.



- 가급적 오염물은 늘어붙기 전에 즉시 청소하세요. 버너가 완전히 식으면 얼룩이 딱딱하게 굳어 제거가 어렵습니다.
- 냄비가 세라믹 유리 상판에 음식물과 함께 늘어붙은 경우 1분~2분 가열 후 떼어주십시오.

### ⚠ 주의

- 뜨거운 세라믹 유리 상판에 화학약품이 닿지 않도록 주의하세요.
- 제품 청소나 손질을 할 때는 반드시 누전차단기 전원을 내리거나, 제품 플러그를 뽑고 장갑을 착용하세요. 감전, 화재, 상해, 화상의 원인이 됩니다.
- 스크래퍼 사용 시 너무 강한 힘이 가해지면 스크래퍼 날이 부서질 수 있으니 주의하세요.

### ✔ 알아두기

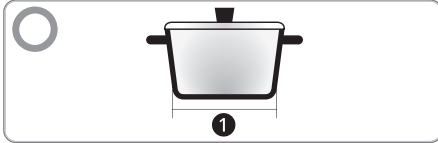
- 세라믹 유리 상판 청소 시 일주일에 한 번 정도는 스크래퍼를 이용하여 깨끗이 청소하세요.
- 세라믹 유리 상판에 묻은 오염물이 굳어서 제거하기 어려울 경우 부드러운 천에 따뜻한 물을 묻혀 깨끗이 닦으세요.

# 알아보기

## 사용하기 전 알아두기

### 사용 가능한 용기

#### 사용 가능한 용기



- 바닥면이 평평하고 상판에 밀착하는 냄비
- 권장 사용 용기 크기
  - ① 우측 버너: 19~22 cm, 좌측 전면 버너: 16~18 cm, 좌측 후면 버너: 14~15 cm
- 철제 프라이팬 / 철제 냄비
- 법랑 냄비
- 용기 바닥 재질이 법랑, 철, 주철인 용기
- IH용 마크가 있는 용기
  - IH (Induction Heating)는 전자기유도를 이용하여 금속 물체를 가열하는 방법입니다.



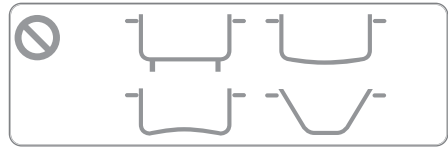
- 스테인리스 냄비나 용기 바닥 재질이 스테인리스인 용기 (IH용 마크 확인)

### 사용 불가능한 용기

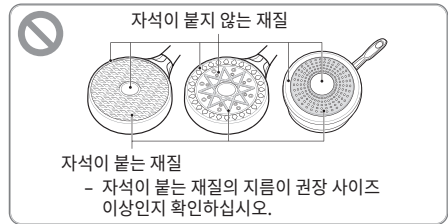
- 직화구이 냄비
- 알루미늄 (양은) 냄비
- 돌냄비
- 일반유리 냄비
- 스테인리스 냄비 (IH용 마크가 없는 용기)
- 도자기 냄비

도자기 냄비는 [IH용]이라고 표시되어 있어도 사용하지 마세요. 화력이 약해 잘 조리되지 않거나, 냄비가 깨질 염려가 있습니다.

- 용기 바닥 재질이 내열유리, 구리, 알루미늄 (양은), 일반유리, 도기, 세라믹(뚝배기)인 용기



- 다리가 있거나 요철이 있는 냄비
- 바닥면이 둥근 냄비
- 바닥면이 오목한 냄비
- 평평한 바닥면이 버너 사이즈보다 작은 용기



- IH용 마크가 있더라도 용기 바닥의 일부만 자석이 붙는 재질로 되어있는 용기에는 제품이 제대로 작동하지 않을 수 있습니다.

### ⚠ 주의

- 사용 불가능한 용기나 바닥이 볼록 또는 오목하거나 손상된 용기를 사용하면 상판에 변색 또는 흠집이 생길 수 있습니다.
- 조리 용기를 제품 위에서 끝낸 세라믹 유리 상판에 흠집이 생길 수 있으므로 조리 용기는 들어서 옮기세요.
- 바닥이 알루미늄(양은 냄비) 또는 청동으로 된 조리용기를 사용하면 세라믹 유리 상판이 변색될 수 있습니다.
- 용기 바닥이 깨끗한 조리 용기를 물기가 없는 상태에서 사용하세요.
- 국 등 액체가 많은 음식을 요리할 때는 끓어 넘치지 않도록 주의하세요. 음식물의 양에 맞는 조리 용기를 사용하세요.
- 용기가 과열되면 용기나 제품에 손상이 생길 수 있습니다. 빈 용기를 가열하지 말고 수분이 모두 증발하여 음식이 타지 않도록 주의하세요.

### ✓ 알아두기

- 바닥면이 버너사이즈에 맞는 용기를 사용하세요.
  - 사용 용기는 재질에 따라 작동하지 않을 수 있으며, 화력이 약해질 수도 있습니다. IH용 마크를 확인하고 사용하세요.

☑ **알아두기**

- 볶음, 구이와 같은 그릴요리 시, 화력조절을 하세요. 가열모드의 화력이 강하여 과열방지 기능이 작동할 수 있습니다.
- 권장 사이즈보다 작은 용기를 사용하면 화력이 약해지거나 가열이 안될 수 있으며, 권장 사이즈보다 큰 용기를 사용하면 제품이 과열되어 화재 또는 제품 고장의 원인이 됩니다.
- 용기 종류에 따라 용기에 얼룩이나 변색이 생길 수 있습니다. 제품 고장이 아니므로 안심하고 사용하세요. 식초나 용기 전용 클리너를 사용하면 용기의 얼룩을 지우는 데 효과적입니다.

**용기 가열 지수**

- 용기가 해당 버너에서 잘 가열되는지 용기 가열 지수를 통해 확인할 수 있습니다.
- 사용 환경(전압 및 용기 온도)에 따라 지수는 달라질 수 있습니다. 버너 바닥 사이즈에 맞는 용기를 사용하세요.
- 같은 용기를 사용하더라도 버너에 따라 지수는 달라질 수 있습니다.
- 본 제품에서 표시되는 용기 가열 지수는 제조사 자체 내부 기준에 따라 표시되는 지수입니다. 사용환경에 따라 달라질 수 있으며 오차가 발생할 수 있습니다. 사용상의 참고치로만 활용하세요.
- 용기 가열 지수를 확인할 경우에는 반드시 용기에 물을 넣으세요.

**사용 예시**

- 1 전원 버튼을 1초 동안 눌러 제품의 전원을 켜세요.
- 2 용기를 사용하고자 하는 버너 중앙에 올리세요.  
(반드시 용기에 물을 넣으세요.)
- 3 잠금 버튼과 해당 버너 선택 버튼을 동시에 3초 동안 누르면 표시부에 "-" 표시가 깜빡입니다.
- 4 5초 후 타이머 표시창에 용기 가열 지수가 약 3초 동안 표시됩니다.



☑ **알아두기**

- 2개 이상의 버너가 작동하고 있을 때에는 용기 가열 지수 확인이 되지 않습니다.
- 1개 버너만 작동할 때, 출력 레벨이 9인 상태에서 잠금 버튼과 해당 버너 선택 버튼을 동시에 3초 이상 누르면 타이머 표시창에 용기 가열 지수가 3초간 표시됩니다.
- 지수가 10에 가까울수록 용기가 잘 가열됩니다. 효율적인 사용을 위해 가열지수 9 이상의 용기 사용을 권장합니다.

지수	0	1	2	3	4	5	6	7	8	9	10
가열	안됨	약								강	

- **지수가 낮을 경우**, 사용하시는 용기 바닥 재질, 사이즈 및 모양을 확인하세요. IH용 마크가 있더라도 지수가 낮은 용기에는 제품이 제대로 작동하지 않을 수 있으며, **소음이 커질 수 있으나 정상이니 안심하고 사용하세요.**

**사용하기 전 확인하기**

전원 플러그를 꽂으면 잔열표시 "H" 램프가 깜빡입니다. 초기 전원 입력 시 세라믹 유리 상판이 뜨겁지 않아도 약 1분 동안 깜빡입니다.



**사용하기 전 확인하기**

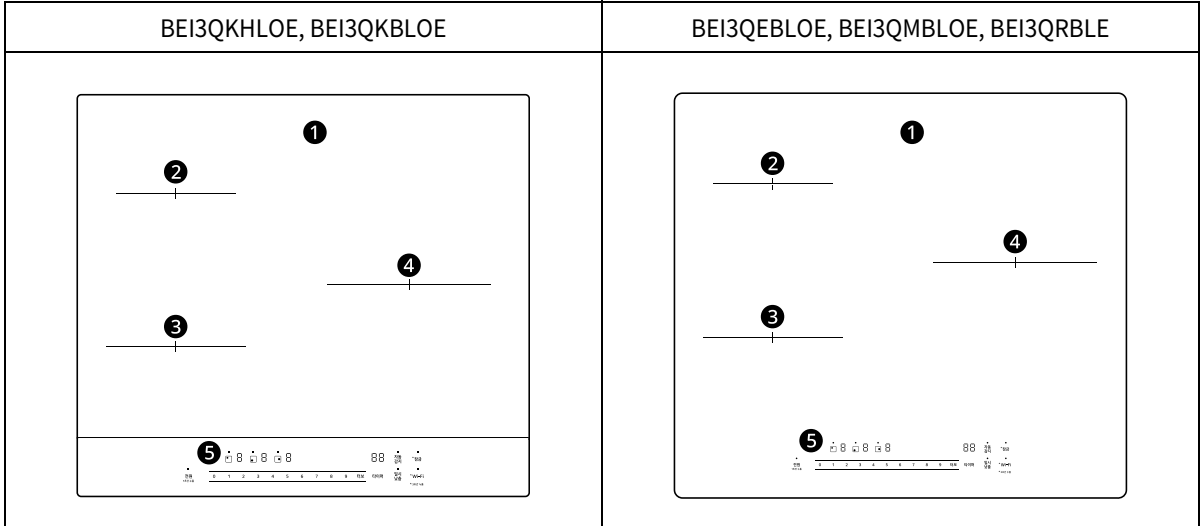
- 전원 플러그가 콘센트에 꽂혀 있는지 확인하세요.
- 조리 용기가 사용 가능한 용기인지 확인하세요.
- 조리 용기가 제품 밖으로 나오지 않았는지 확인하세요.

# 전기레인지의 모습 살펴보기

제품이나 구성품의 모양은 모델에 따라 다를 수 있습니다.

## 전기레인지

각 부 명칭 및 기능



①	세라믹 유리 상판	수세미(철, 나일론, 연마석 첨가), 날카로운 도구를 사용할 경우 제품의 표면이 손상될 수 있으므로 사용하지 마세요. 부드러운 천에 중성세제를 묻혀 닦으세요.	
②	좌측 후면 버너	사이즈 직경 15 cm	<ul style="list-style-type: none"> <li>출력</li> <li>- BEI3Q****E: 1100 W / 2200 W(터보)</li> </ul>
③	좌측 전면 버너	사이즈 직경 18 cm	<ul style="list-style-type: none"> <li>출력</li> <li>- BEI3Q****E: 1400 W / 2200 W(터보)</li> </ul>
④	우측 버너	사이즈 직경 21 cm	<ul style="list-style-type: none"> <li>출력</li> <li>- BEI3Q****E: 2000 W / 3400 W(터보)</li> </ul>
⑤	터치식 조작부	손으로 가볍게 터치하여 제품을 조작하는 방식으로 제품 조작이 편리합니다. 또한 세라믹 유리 상판이 평평하여 청소하기 쉽습니다. 조작부는 항상 깨끗하게 유지하세요.	

• 외관, 명칭, 기능은 모델에 따라 다를 수 있습니다.

## 구성품

③ 부드러운 천 (1 EA)

### 제품 구성품

• BEI3H\*\*\* 모델은 별도 판매

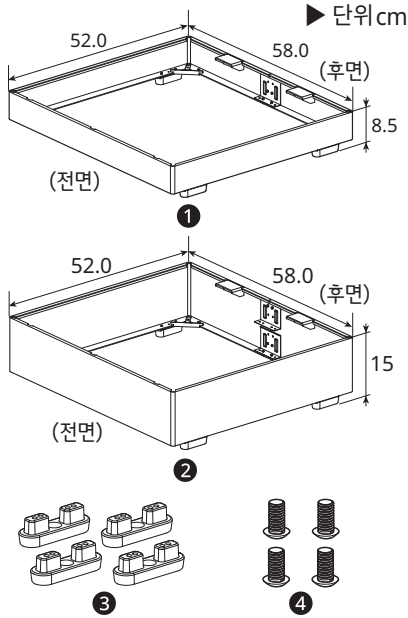


① 스크래퍼 (1 EA)

② 세라믹 세정제 (쿡탑 클리너) (1 EA)

**프리스탠딩 케이스 (별도 판매)**

- BEI3QKHLOE, BEI3QKBLOE 모델을 사용하는 경우

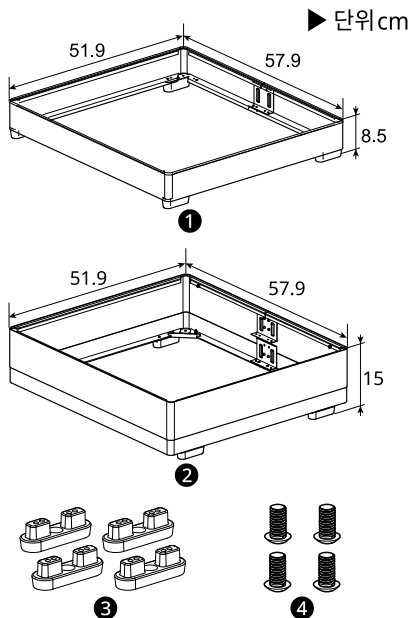


- ① HZ6085AD: 58.0 X 52.0 X 8.5 (가로 X 세로 X 높이)
- ② HZ6150AD: 58.0 X 52.0 X 15 (가로 X 세로 X 높이)

**프리스탠딩 케이스 부속품**

- ③ 높이 조절 발 (4 EA)
- ④ 높이 조절 발 나사 (4 EA)

- BEI3QEBLOE, BEI3QMBLOE, BEI3QRBLE 모델을 사용하는 경우



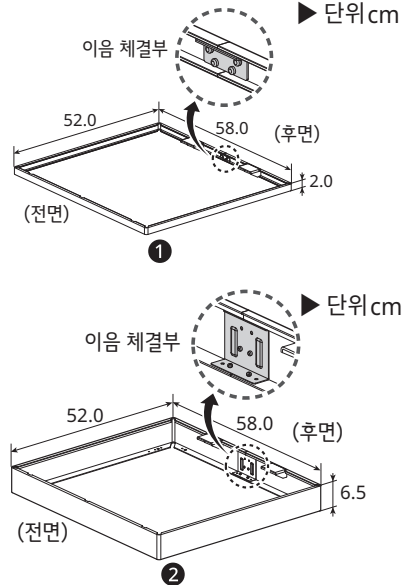
- ① HZ6085AA: 57.9 X 51.9 X 8.5 (가로 X 세로 X 높이)
- ② HZ6150AA: 57.9 X 51.9 X 15 (가로 X 세로 X 높이)

**프리스탠딩 케이스 부속품**

- ③ 높이 조절 발 (4 EA)
- ④ 높이 조절 발 나사 (4 EA)

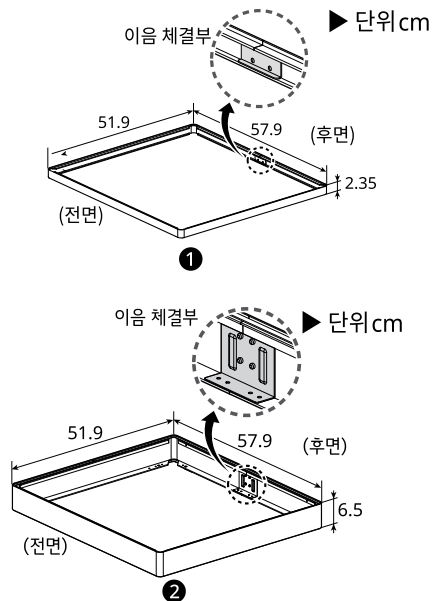
**빌트인 케이스 (별도 판매)**

- BEI3QKHLOE, BEI3QKBLOE 모델을 사용하는 경우



- ① HZ6020AD: 58.0 X 52.0 X 2.0 (가로 X 세로 X 높이)
- ② HZ6060AD: 58.0 X 52.0 X 6.5 (가로 X 세로 X 높이)

- BEI3QEBLOE, BEI3QMBLOE, BEI3QRBLE 모델을 사용하는 경우



- ① HZ6020AA: 57.9 X 51.9 X 2.35 (가로 X 세로 X 높이)
- ② HZ6060AA: 57.9 X 51.9 X 6.5 (가로 X 세로 X 높이)

# LG ThinQ 사용하기

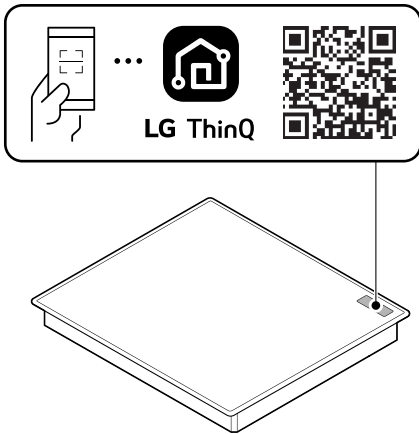
## LG ThinQ와 LG 가전 연결하기

### 앱 설치 및 제품 등록하기

LG ThinQ 앱을 설치하면 언제 어디서나 편리하게 우리집 LG 가전을 관리할 수 있습니다.

#### QR 코드가 부착된 제품

스마트폰의 카메라 또는 QR 코드 리더 앱을 사용하여 제품에 부착된 QR 코드를 스캔하세요.



#### QR 코드가 부착되지 않은 제품

##### 1 LG ThinQ 앱을 검색하여 설치하세요.

- 안드로이드 폰 사용자는 Google Play 스토어에서 **LG ThinQ** 앱을 검색하여 설치하세요.
- iOS 폰 사용자는 Apple 앱스토어에서 **LG ThinQ** 앱을 검색하여 설치하세요.

##### 2 설치된 LG ThinQ 앱을 실행한 후 로그인하세요.

- 사용 중인 계정을 이용하여 로그인하거나 LG 계정을 만들어 로그인할 수 있습니다.

##### 3 제품 등록 버튼(+ )을 누른 후, 앱의 안내에 따라 제품을 등록하세요.

#### 알아두기

- 와이파이 이름과 비밀번호는 무선 공유기에 있습니다. 와이파이는 **2.4 GHz**를 선택해야만 합니다. **전기레인지**에 장착된 와이파이 모듈은 **5 GHz**를

지원하지 않아, **5 GHz** 선택 시 **전기레인지**를 무선 공유기에 연결할 수 없습니다.



- 무선 공유기의 인증 및 암호화 유형은 WPA2를 권장합니다.
- 무선 네트워크 연결 품질은 주변의 무선 환경에 영향을 받을 수 있습니다. 장애가 발생하면 인터넷 서비스 제공 업체에 문의하시기 바랍니다.
- **전기레인지**에 장착된 와이파이 모듈과 무선 공유기를 연결할 수 없는 경우 아래의 방법으로 해결할 수 있습니다.
  - 무선 공유기에 방화벽이 설정되어 있다면 예외 등록 또는 해제 후 진행하세요.
  - 구형 무선 공유기\*1의 이름이나 비밀번호에 한글 또는 한글+한자키 조합의 특수문자(★, □, ■, ♥ 등)가 포함되어 있으면 **전기레인지**를 무선 공유기에 연결할 수 없습니다. 와이파이 이름과 비밀번호는 반드시 영문이나 숫자, 혹은 영문과 숫자 조합으로 설정하세요.

\*1 구형 무선 공유기는 유니코드(전 세계의 모든 문자를 다루도록 설계된 표준 문자 전산 처리 방식) UTF-8을 지원하지 않는 공유기입니다.

- **전기레인지**와 무선 공유기 사이의 거리가 너무 멀면 신호 강도가 약해집니다. 신호가 약하면 제품을 등록하는 데 많은 시간이 걸리거나 실패할 수 있습니다.
- 아래 경우에는 **LG ThinQ** 앱의 제품별 설정에서 네트워크 정보를 변경하세요.
  - 무선 공유기를 변경했을 때
  - 무선 공유기의 비밀번호를 변경했을 때
  - 인터넷 서비스 제공 업체를 변경했을 때
- 본 설명서의 내용은 **LG ThinQ** 앱의 버전에 따라 다를 수 있으며, 사용자에게 통보 없이 변경될 수 있습니다.

#### 무선 사양

해당 무선설비는 전파혼신 가능성이 있으므로 인명 안전과 관련된 서비스는 할 수 없습니다.

무선 통신 방식	사용 주파수	최대 출력
와이파이	2400 MHz ~ 2483.5 MHz	< 12 mW/MHz
블루투스*1		< 3.6 mW

\*1 이 기능이 적용된 모델에만 해당하는 내용입니다.

## LG ThinQ 앱으로 전기레인지 작동하기

### LG ThinQ 기능 안내

#### 제품 모니터링

제품의 작동 상태, 잠금 상태를 확인할 수 있습니다. 각 버너별 화력 세기, 타이머를 확인할 수 있습니다.

#### 사용시간 모니터링

제품의 오늘, 주간, 월간 버너별 사용 시간 합계를 확인할 수 있습니다.

#### 펌웨어 업데이트

제품의 성능을 업데이트할 수 있습니다.

#### 설정

- 앱에 표시되는 닉네임을 수정하거나 앱에 등록된 전기레인지를 삭제할 때 사용하세요.

### 제품 업그레이드하기

LG ThinQ 앱을 통해 제품의 기능을 업그레이드하여 새로운 기능을 경험할 수 있습니다.

- 업그레이드할 수 있는 새로운 기능이 생기면, 제품 전원을 켜고 있을 때 상태 표시창에 아래와 같은 업그레이드 알림이 표시됩니다.



- 1 제품 내 해당 알림 발생 시, 스마트폰으로 업그레이드 알림을 보냅니다.
- 2 스마트폰에서 업그레이드 알림을 눌러 LG ThinQ 앱의 UP가전 센터 화면으로 들어가세요.
- 3 LG ThinQ 앱의 UP가전 센터 화면에서 새로운 기능을 선택하고 업그레이드하기 버튼을 누르세요.

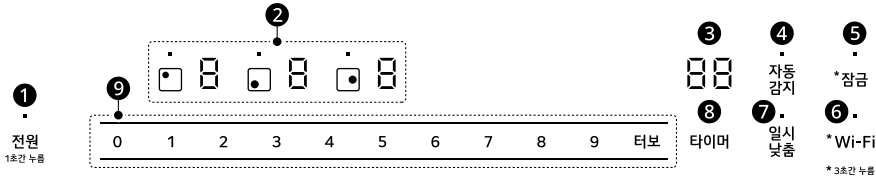
- 업그레이드 진행 상태는 제품의 상태 표시창에서 확인할 수 있습니다.
- 업그레이드 중에 제품의 전원 플러그를 뽑으면 업그레이드가 중단되므로 전원 플러그를 빼지 마세요.
- 제품 작동/보관 중에는 업그레이드가 진행되지 않으므로 완료 후 업그레이드를 진행하세요.

- 4 업그레이드 완료 후 상세 기능에 대한 설정은 LG ThinQ 앱 내 가이드를 확인하세요. 단, 업그레이드된 내용은 사용설명서에서 설명하는 내용과 다르거나 없을 수 있습니다.

# 사용하기

## 제품 사용하기

### 터치식 조작부 사용하기



- 외관, 명칭, 기능은 모델에 따라 다를 수 있습니다.

손으로 가볍게 터치하여 제품을 조작하는 방식으로 제품 조작이 편리합니다. 또한 세라믹 유리 상판이 평평하여 청소하기 쉽습니다.

#### ⚠ 주의

- 조작부는 항상 깨끗하게 유지하세요.
- 제품 사용 중이거나, 사용 후에는 조작부가 뜨거울 수 있으므로 주의하세요.
- 조리 용기가 조작부에 닿으면 터치 버튼이 오작동할 수 있습니다.
- 조리 용기가 조작부에 가까워지지 않도록 주의하세요.

#### 아이콘 설명

아이콘	상세 설명
	<ul style="list-style-type: none"> <li>• <b>버너 위치 표시등 10</b>은 작동 중인 버너나 마지막으로 설정된 버너를 표시합니다.</li> <li>• <b>출력 레벨 표시부 11</b>는 해당 버너의 출력 레벨을 표시합니다.</li> <li>• <b>버너 선택 12</b> 버튼을 눌러 버너를 선택할 수 있습니다.</li> </ul>

#### 버너 사용하기

- 1 조리 용기를 버너 위의 인쇄된 영역 중앙에 놓으세요.
  - 조리 용기의 바닥면이 평평한 것을 사용하세요.
  - 조리 용기의 바닥면과 세라믹 유리 상판에 물기, 기름기 등이 묻어 있지 않도록 청결을 유지하세요.
- 2 전원 1 버튼을 1초 동안 눌러 제품의 전원을 켜세요.
  - 전원을 켜고 1분 이상 사용하지 않을 경우 전원이 자동으로 꺼집니다.

- 버너 작동 중 전원 1 버튼을 누르면 전체 전원이 꺼집니다.

#### 3 버너 선택 2 버튼을 눌러 사용할 버너를 선택하세요.

#### 4 버너 선택 후 5초 이내에 출력 레벨 9 버튼을 눌러 원하는 출력 레벨을 선택하세요.

- 출력 레벨 선택 후 "L" 표시로 변경되면 사용에 적합하지 않은 용기이므로 인덕션 전용 용기로 교체하세요.
- 레벨이 높을수록 출력이 높으며, 터보가 가장 강합니다.
- 낮은 출력을 원하면 버너 선택 후 저단 레벨을 선택하세요.
- 버너 선택 후 5초 이내에 출력 레벨을 선택하지 않으면 버너 선택 2 버튼을 누르기 전으로 돌아갑니다. 출력 레벨을 선택하려면 버너 선택 2 버튼을 다시 누르세요.

#### 터보 사용하기

- 버너 선택 2 버튼을 눌러 사용할 버너를 선택하세요.
- 출력 레벨 9 버튼에서 '터보'를 누르면 일시적으로 인덕션 버너의 출력을 높여줍니다. 예를 들어 단시간에 물을 끓일 때 사용하세요.
  - 터보는 1개 버너에서만 사용 가능하며, 다른 버너 작동 시 터보가 해제되며 출력 레벨 9로 설정됩니다.
- 터보 사용 중에는 표시부에 "H" 표시가 나타납니다.
- 터보 사용 시, 최대 7분 후 출력 레벨 9로 설정됩니다.

#### ✓ 알아보기

- 부품 보호를 위해, 특정 상황에서는 터보가 작동하지 않을 수 있습니다.
- 터보로 볶음, 구이 요리를 하지 마세요.

✔ **알아두기**

- 제품 혹은 용기가 과열되어 화재, 화상, 제품 고장의 원인이 됩니다.
- 과열방지 기능이 작동하여 제품의 작동이 중단될 수 있습니다.

**버너 종료하기**

1 **버너 선택** ② 버튼을 눌러 종료할 버너를 선택하세요.

2 **출력 레벨** ⑨ 버튼 '0'을 누르세요.

**잠금 기능 사용하기**

어린이가 마음대로 조작하여 발생할 수 있는 사고나 고장 등을 방지하기 위해 터치 조작을 차단하는 안전장치입니다.

- 설정하기: **잠금** ⑤ 버튼을 3초 동안 누르면 버튼 상단에 표시등과 함께 잠금 기능이 설정됩니다.
- 해제하기: 잠금 기능이 설정된 상태에서 **잠금** ⑤ 버튼을 3초 동안 누르면 표시등이 사라지고 잠금 기능이 해제됩니다.

✔ **알아두기**

- 잠금 설정 시, 버튼을 누르면 작동이 되지 않으며, "띠딩"하는 소리가 납니다.
- 제품 사용 중 유급한 상황에서는 **전원** ① 버튼을 눌러 제품 작동을 중단할 수 있습니다.

**자동 감지 기능 사용하기**

사용 가능한 용기를 자동으로 감지하여 사용 가능한 버너를 알려주는 기능입니다.

1 **자동 감지** ④ 버튼을 누르면 상단의 표시등과 함께 자동 감지 기능이 켜집니다.

- 자동 감지 기능을 선택하면 자동 감지 기능을 계속 사용할 수 있습니다.
- **자동 감지** ④ 버튼을 한 번 더 누르면 자동 감지 기능이 꺼집니다.

2 사용 가능한 용기를 사용하고자 하는 버너 위에 올리면 해당 버너 표시부에 "0" 표시가 깜빡입니다.

3 **출력 레벨** ⑨ 버튼을 눌러 출력 레벨을 선택하세요.

✔ **알아두기**

- 제품을 처음 설치하면 자동 감지 기능은 꺼져 있습니다.
- 제품의 전원을 껐다 켜도 자동 감지 기능의 설정 상태는 마지막 설정 상태로 유지됩니다.
- 사용 조건(버너 사용 여부, 용기 재질, 용기 바닥 상태 등)에 따라 용기 자동 감지 시간이 차이가 나거나 자동 감지가 되지 않을 수 있습니다.
- 버너 작동 중에 자동 감지가 되지 않는 용기를 추가로 사용해야 할 경우, 전원을 껐다 켜 후 자동 감지 기능을 끄고 사용하세요.
- 한꺼번에 여러 용기를 올리면 가장 마지막에 올린 용기가 있는 버너의 출력 레벨을 선택할 수 있습니다.
- 자동 감지 기능이 켜진 상태에서 용기를 올려두고 전원을 켜면, 제품이 자동 감지한 버너가 작동할 수 있습니다.

**일시 낮춤 기능 사용하기**

- **일시 낮춤** ⑦ 버튼을 누르면 사용중인 모든 버너의 출력을 최저로 낮춰줍니다. 일시 낮춤 기능 사용 중에는 표시부에 "!" 표시가 나타납니다.
- 일시 낮춤 기능 사용 중, **일시 낮춤** ⑦ 버튼을 한 번 더 누르면 일시 낮춤 이전의 출력으로 되돌아갑니다.

**Wi-Fi 기능**

- **LG ThinQ** 앱을 통해 제품에 Wi-Fi를 연결합니다.
  - 제품을 켜고 **Wi-Fi** ⑥ 버튼을 3초간 누르세요. 버튼은 조작부에서 확인할 수 있습니다.
- Wi-Fi 기능이 켜지면 버튼 상단의 와이파이 표시등이 깜빡입니다. 제품이 스마트폰과 연결되면 표시등의 깜빡임이 멈춥니다.
- 자세한 내용은 LG ThinQ 사용하기를 참고하세요.
  - 와이파이기가 연결된 상태에서 **Wi-Fi** ⑥ 버튼을 3초 동안 누르면 표시등이 사라지고 와이파이 기능이 꺼집니다.

**타이머 기능 사용하기**

- 모든 버너 초기 출력 레벨 설정 시 타이머가 60분으로 설정됩니다.

1 버너가 작동하고 있을 때, **타이머** ⑧ 버튼을 누르세요.

- 2개 이상의 버너가 작동하고 있을 때에는 **타이머** ⑧ 버튼을 연속으로 눌러 버너를 선택하거나, **버너 선택** ② 버튼을 눌러 해당 버너를 선택한 뒤 **타이머** ⑧ 버튼을 누르세요.
- 버너 위치 표시등은 타이머 시간을 조정할 버너의 위치를 표시합니다.

## 2 출력 레벨㉠ 버튼을 눌러 원하는 시간으로 조정하세요.

- '6', '0' 을 순서대로 누르면 60분으로 설정됩니다.
- 숫자를 3초 동안 누르면 시간 단위로 설정됩니다.
- 3개 이상의 숫자를 누른 경우에는 마지막으로 누른 숫자 2자리가 순서대로 **타이머 표시창㉡**에 표시됩니다.
- 01~99 구간에서는 분 단위, 2h~6h 구간에서는 시간 단위로 조정 및 변경되며, 1분 미만으로는 조정할 수 없습니다. 버너 작동 중 타이머를 해제할 수 없습니다.

## 3 타이머㉢ 버튼을 누르거나, 타이머 표시창㉡의

깜빡임이 멈추면 타이머 설정이 완료됩니다.

- 출력 레벨별로 타이머 최대 설정 시간이 다릅니다.

출력 레벨	1	2, 3	4	5	6, 7	8, 9
타이머 최대 설정 시간	6시간	5시간	4시간	3시간	1.5시간	1시간
표시	6h	5h	4h	3h	90	60

- 타이머 종료시 알람음과 함께 버너 작동이 중단됩니다.

## 타이머 기본값 변경하기

### 1 전원 On 상태에서 타이머㉢ 버튼을 3초간 누르면 현재

저장된 타이머 값이 나타납니다.

- 버너 작동 중에는 타이머 기본값이 변경되지 않습니다.

### 2 출력 레벨㉠ 버튼을 눌러 원하는 기본 타이머 시간을

조정하세요.

- 5분에서 60분으로 설정 가능하며 기본 설정된 타이머 시간은 60분입니다.
- '6', '0'을 순서대로 누르면 60분으로 설정됩니다.
- 3개 이상의 숫자를 누른 경우에는 마지막으로 누른 숫자 2자리가 순서대로 **타이머 표시창㉡**에 표시됩니다.

### 3 시간 조정 후 타이머㉢ 버튼을 누르면 [띠리링] 소리와

함께 **타이머 표시창㉡**에 "--" 표시가 나타나며, 변경된 타이머 값이 저장됩니다. 타이머 기본값 변경 시 모든 버너 동시 적용됩니다.

## 잔열표시 "H"

- 세라믹 유리 상판이 뜨거우므로 주의할 것을 알려줍니다.
- “H” 램프가 켜져있는 경우, 세라믹 유리 상판이 뜨거우니 주의하세요. 화상 또는 상해의 원인이 됩니다.
- 버너를 끈 이후에도 세라믹 유리 상판이 식을 때까지 표시됩니다. 제품 주변 온도가 높을 경우, 세라믹 유리 상판이 식는 데 오래 걸릴 수 있습니다.
- “H” 램프가 꺼진 후에도 상판이 뜨거울 수 있으니 주의하세요.
- 정전 후 다시 전기가 들어오면 “H” 램프가 깜빡입니다.

## ⚠ 주의

- 제품 사용 중이거나, 사용 후에는 제품 및 세라믹 유리 상판이 뜨거우므로 접촉하지 않도록 주의하세요.

## 용기없음 “L”

- 해당 버너에 용기가 없거나 가열에 적합하지 않은 용기를 사용하면 출력 레벨이 “L” 표시로 변경되면서 LED가 깜빡입니다.
- 사용 가능한 용기를 올리면 바로 다시 작동됩니다.
- 용기없음 상태가 30초 이상 지속될 경우 알람이 울리며 꺼집니다.

## 사용할 때 알아두기

### 소음

#### 인덕션 버너 작동 소음

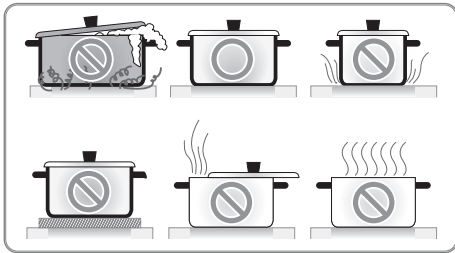
- 인덕션 버너 작동 시, 아래와 같은 작동 소음이 발생할 수 있습니다. 특히, 용기 가열 지수가 낮고 가벼울수록 소음이 커질 수 있으나 정상이니 안심하고 사용하세요.
- 용기를 두드리는 소음 [탁], [탁]
  - 용기의 열 팽창에 의한 소리입니다.
- 용기가 공진하는 소음 [웅], [징], [찌]
  - 용기의 재질과 두께, 모양에 따라 발생하는 공진음입니다.
- 반복적인 간섭 소음 [찌직(고주파음)]
  - 인덕션 버너가 2개 이상 동시에 작동할 때 발생하는 간섭소음입니다.
- 팬 모터가 작동하는 소음 [붕]
  - 내부 열을 식혀주기 위해 팬 모터가 돌아가는 소리입니다.
  - 용기의 바닥면이 여러겹으로 겹쳐진 경우의 공기가 빠지는 소리입니다.

## 24 사용하기

- 제품 내부 열기를 식히기 위해 작동 중에 팬 모터 소음이 커질 수 있습니다.
- 저단 출력 레벨로 작동하면 전자식 스위치에서 딸깍거리는 소음이 발생할 수 있습니다.

### 에너지 절약 방법

- 제품의 전원을 켜기 전에 조리 용기를 버너에 올려놓으세요.
- 버너사이즈와 사용할 용기의 바닥 사이즈가 같은 조리 용기를 사용하세요.
- 세라믹 유리 상판과 조리 용기의 바닥은 항상 깨끗하게 유지하세요.
- 세라믹 유리 상판에 패드, 보호매트, 종이, 천 등을 올려놓고 사용하면 제품 출력 저하의 원인이 됩니다.
- 조리 용기의 뚜껑을 잘 덮으세요.



### 출력제어

- 가정용 콘센트의 최대 사용 전류인 16A를 넘지 않도록 출력을 자동으로 제어합니다.
- 3개 버너를 동시에 사용하면 설정한 레벨과 디스플레이 레벨이 달라질 수 있습니다.
- **최대 출력으로 작동하는 경우의 출력 레벨**
  - BEI3Q\*\*\*\* 모델(BEI3QRBLR 제외)

	버너			최대 출력
	대	중	소	
	인덕션	인덕션	인덕션	
출력레벨	터보	OFF	OFF	3400 W
	9	9	OFF	3400 W
	8	7	7	3400 W
	7	8	7	3300 W
	7	7	8	3300 W

- BEI3QRBLR 모델

	버너			최대 출력
	대	중	소	
	인덕션	인덕션	인덕션	
출력레벨	터보	OFF	OFF	3000 W
	9	9	OFF	3400 W
	8	7	7	3400 W
	7	8	7	3300 W
	7	7	8	3300 W

### 요리에 따른 버너 출력 가이드

버너출력	요리종류	실제 조리 예
터보	끓이기, 데치기	물 끓이기
8~9	전골, 찌개, 튀김	된장찌개, 두부전골, 감자튀김
6~8	볶음, 구이, 전	야채볶음, 생선구이, 파전, 계란후라이
4~7	죽, 스프	호박죽, 스프
2~3	버터, 초콜릿 녹이기	버터 녹이기
1	보온	온도 유지

- 위 차트는 참고용으로 음식종류, 조리용기 등 조리환경에 따라 달라질 수 있습니다.
- 식용유 등 기름 요리를 할 때는 자리를 비우지 말고, 기름의 양을 적게 하거나 높은 출력으로 장시간 가열하지 마세요.

# 고장 신고 전 확인하기

## 문제 해결하기

제품 사용 중 아래의 증상이 나타나면 다시 한번 확인해 주세요. 고장이 아닐 수 있습니다.

### 제품 작동

증상	원인 및 해결책
전원 공급 후 표시등이 켜지지 않습니다.	<b>전원 코드가 제대로 연결되어 있나요?</b> <ul style="list-style-type: none"> <li>전원 플러그가 끼워져 있는지 확인하세요.</li> <li>스위치, 소켓, 퓨즈 또는 전원 코드가 제대로 연결되었는지 확인하세요.</li> <li>누전 차단기가 내려갔는지 확인하세요.</li> </ul>
전원은 켜져 있지만, 용기가 가열되지 않습니다.	<b>사용 가능한 용기인가요?</b> <ul style="list-style-type: none"> <li>용기가 사용 가능한 재질인지 확인하세요.</li> <li>- 사용하기 전 알아두기를 참고하세요.</li> </ul>
	<b>버너가 On/Off 작동(꺼졌다 켜짐)을 하나요?</b> <ul style="list-style-type: none"> <li>낮은 출력 레벨일 경우, 화력 세기를 조절하기 위해 버너가 자동으로 On/Off 작동을 합니다.</li> </ul>
전원 버튼을 눌러도 작동을 하지 않습니다.	<b>전원 버튼을 1초 동안 눌렀나요?</b> <b>전원 플러그가 끼워져 있나요?</b> <ul style="list-style-type: none"> <li>전원 플러그가 빠져 있는지 확인하십시오.</li> </ul>
사용 중 갑자기 화력이 약해집니다.	<b>냄비 바닥의 온도가 갑자기 올라갔나요?</b> <ul style="list-style-type: none"> <li>온도 과상승 방지 기능입니다. 냄비 바닥 온도가 갑자기 올라가거나 설정 온도 도달 시 화력이 약해질 수 있습니다. 정상입니다.</li> </ul>
작동 중 갑자기 가열이 중지됩니다.	<b>제품의 공기 순환을 위한 공간을 띄웠나요?</b> <ul style="list-style-type: none"> <li>공기 배기구 또는 흡기구가 막혀 있는지 확인하세요.</li> </ul>
	<b>타이머 설정 시간이 종료 되었나요?</b> <ul style="list-style-type: none"> <li>타이머 설정 시간이 종료되었는지 확인하세요.</li> <li>원인을 알 수 없으면 LG전자 서비스 센터(1544-7777)에 문의하세요.</li> </ul>
	<b>세라믹 유리 상판에 패드, 보호매트, 종이, 천 등을 올려놓고 사용했나요?</b> <ul style="list-style-type: none"> <li>세라믹 유리 상판에 패드, 보호매트, 종이, 천 등을 올려놓고 사용하지 마세요.</li> </ul>
	<b>용기 바닥면이 오목하거나 볼록합니까?</b> <ul style="list-style-type: none"> <li>바닥면이 평평하고 상판에 밀착하는 용기를 사용하세요.</li> </ul>
용기를 자동 감지하는 시간이 늦습니다.	<b>IH용 용기를 사용하였나요?</b> <ul style="list-style-type: none"> <li>사용 조건(버너 사용 여부, 용기 재질, 용기 바닥 상태 등)에 따라 용기 자동 감지 시간은 차이가 날 수 있으므로 고장이 아닙니다.</li> </ul>
자동 감지가 작동되지 않습니다.	<b>자동 감지 표시등이 켜져 있나요?</b> <ul style="list-style-type: none"> <li>자동 감지 버튼을 눌러서 자동 감지 기능을 켜세요.</li> </ul>
	<b>IH용 용기를 사용하였나요?</b> <ul style="list-style-type: none"> <li>용기가 사용 가능한 재질인지 확인하세요.</li> </ul>

증상	원인 및 해결책
전원 플러그를 꽂거나 뽑을때 스파크가 일어납니다.	전원 공급이 일정하게 되고 있나요? <ul style="list-style-type: none"> <li>순간적인 방전에 의한 것이므로 정상입니다.</li> </ul>
오류코드	E1 오류코드가 발생하였나요? <ul style="list-style-type: none"> <li>전원을 껐다 다시 켜면 오류코드가 사라지며, 정상작동 합니다.</li> </ul>
	F1, F2, F3, F4, F5, F6, F7, F8, F9, FA, Fb, FC, Fd 오류코드가 발생하였나요? <ul style="list-style-type: none"> <li>LG전자 서비스 센터(1544-7777)에 문의하세요.</li> </ul>
버튼을 눌러도 "띠딩" 소리만 나고 작동하지 않습니다. 전원 버튼만 작동됩니다.	잠금 표시등이 깜빡이거나 켜져있나요? <ul style="list-style-type: none"> <li>잠금 버튼을 3초 동안 눌러 잠금 기능을 해제하세요.</li> </ul>
출력 레벨 버튼을 누를 때 알람음이 울리면서 출력 레벨이 변경되지 않습니다.	2개 이상의 버너가 작동하고 있나요? <ul style="list-style-type: none"> <li>최대 출력 이상의 출력 레벨을 선택한 경우 출력제어가 이루어지는 현상이므로 정상입니다.</li> </ul>
타이머가 자동으로 설정됩니다.	버너 출력 레벨을 설정하였나요? <ul style="list-style-type: none"> <li>처음 출력 레벨을 설정할 때에는, 타이머가 60분으로 자동 설정됩니다. 정상입니다.</li> </ul>
"H" 램프가 켜져 있습니다.	버너를 사용하였나요? <ul style="list-style-type: none"> <li>세라믹 유리 상판이 뜨거울 때 표시되어 주의할 것을 알려줍니다.</li> <li>- 제품 주변 온도가 높을 경우, 세라믹 유리 상판이 식는데 오래 걸릴 수 있습니다.</li> </ul>
"H" 램프가 깜빡입니다.	(정전 후) 제품에 전원이 연결되었나요? <ul style="list-style-type: none"> <li>처음 설치하거나 정전이 된 후 제품에 전원이 들어오면 "H" 램프가 약 1분 동안 깜빡입니다. 정상입니다.</li> </ul>

소음

증상	원인 및 해결책
사용 중 제품에서 소음이 납니다.	인덕션 버너가 작동하고 있나요? <ul style="list-style-type: none"> <li>[탁], [틱] 등의 소리가 발생하는 일이 있으나 인덕션전용 용기의 열 팽창에 의한 것이므로 정상입니다.</li> <li>일부 작동 구간에서 용기의 재질과 두께, 모양에 따라 [웅], [징], [찌] 등 공진음이 발생할 수 있으나, 이는 고출력에서 발생하는 작동 소음이므로 고장이 아닙니다.</li> </ul>
	팬이 작동하였나요? <ul style="list-style-type: none"> <li>작동 후 [붕]과 같은 바람 부는 소리는 내부 열을 식혀 주기 위해 팬 모터가 돌아가는 소리입니다.</li> <li>제품 내부 열기를 식히기 위해 작동 중에 팬 모터 소음이 커질 수 있습니다.</li> </ul>

와이파이

증상	원인 및 해결책
가전제품과 스마트폰을 Wi-Fi로 연결할 수 없습니다. (Wi-Fi 모델에 한함)	스마트폰에 연결된 Wi-Fi 비밀번호가 맞지 않나요? <ul style="list-style-type: none"> <li>스마트폰 Wi-Fi 설정 메뉴에서 사용 중인 Wi-Fi 신호를 찾아 '네트워크 지우기' 선택한 후 제품 등록을 처음부터 진행하세요.</li> </ul>

증상	원인 및 해결책
<p>가전제품과 스마트폰을 Wi-Fi로 연결할 수 없습니다. (Wi-Fi 모델에 한함)</p>	<p><b>스마트폰의 자동 네트워크 연결 기능이 설정되어 있나요?</b></p> <ul style="list-style-type: none"> <li>스마트폰의 모바일 Wi-Fi 설정 내의 고급 항목(더보기)에서 ‘모바일 데이터 자동 전환’, ‘스마트 네트워크 전환’, ‘패스포인트’, ‘인터넷 사용불가’ 항목이 있다면 체크 해제하세요. 단, 제조사/통신사마다 항목 이름이 다를 수 있습니다.</li> </ul>
	<p><b>스마트폰의 ‘모바일데이터’를 사용 중인가요?</b></p> <ul style="list-style-type: none"> <li>스마트폰의 모바일 데이터를 끄고, Wi-Fi로 제품 등록을 하세요.</li> </ul>
	<p><b>구형 무선 공유기를 사용 중인가요?</b></p> <ul style="list-style-type: none"> <li>구형 무선 공유기<sup>*1</sup>의 이름이나 비밀번호에 한글 또는 한글+한자키 조합의 특수문자(★, □, ■, ♥ 등)가 포함되어 있으면 <b>전기레인지</b>를 무선 공유기에 연결할 수 없습니다. 와이파이 이름과 비밀번호는 반드시 영문이나 숫자, 혹은 영문과 숫자 조합으로 설정하세요.</li> </ul> <p>*1 구형 무선 공유기는 유니코드(전 세계의 모든 문자를 다루도록 설계된 표준 문자 전산 처리 방식) UTF-8을 지원하지 않는 공유기입니다.</p>
	<p><b>무선 공유기 주파수가 2.4 GHz 인가요?</b></p> <ul style="list-style-type: none"> <li>제품 연결 시 2.4 GHz 네트워크만 지원합니다. 5 GHz 네트워크는 지원하지 않습니다. 공유기 주파수를 확인하려면 통신사 또는 공유기 제조사에 문의하세요.</li> </ul>
	<p><b>가전제품과 공유기가 멀리 떨어져 있습니다.</b></p> <ul style="list-style-type: none"> <li>가전제품과 공유기 사이 거리가 먼 경우 신호가 약해 접속이 원활하지 않을 수 있습니다. 공유기 위치를 이동하여 제품과 가까운 거리를 유지하세요.</li> </ul>

## 제품 보증서 보기

### 제품 보증서

#### 품질 보증 기간

- 고객에게는 제품 사용 중 발생한 고장에 대하여 1년 동안 무상 서비스를 받을 수 있는 소중한 권리가 있습니다. 본 제품은 대한민국에서만 품질 보증 기간 내 무상 서비스가 가능합니다.

모델명:	<ul style="list-style-type: none"> <li>• 품질 보증 기간: 1년</li> </ul>
구입일:	<ul style="list-style-type: none"> <li>• 부품 보유 기간 : 6년(제조 일자를 기준으로 기산합니다.)</li> <li>• 무상 보증 부품(Inverter IH 코일)의 보유기간: 10년 (제조일자 기준)                     <ul style="list-style-type: none"> <li>- 무상 보증 부품의 범위: Inverter IH 코일의 구성품이나 해당 기능구현을 위해 필수적인 부품에 한정함.</li> <li>- 제품 품질보증기간 경과 후, 10년 무상보증 부품을 보유하고 있지 않아 수리가 불가능한 경우 해당 부품은 구입가 100%로 환급되며, 제품은 정액 감가상각한 잔여 금액에 구입가의 5~10%를 가산하여 환급함. (감가상각 방법 및 가산금은 구입시점의 소비자분쟁해결기준에 따라 변경될 수 있음)</li> </ul> </li> </ul>

수리를 의뢰할 때는 구입일자가 기재된 본 보증서를 제시해야 충분한 서비스를 받을 수 있으므로 잘 보관하세요.

- 본 제품에 대한 품질 보증은 보증서에 기재된 내용으로 보증 혜택을 받습니다.
- 품질 보증 기간은 구입일로부터 산정되므로 구입 일자를 기재 받으시기 바랍니다. (구입 일자 확인이 안 될 경우 제조 연월일 또는 수입 통관 일자를 기준으로 3개월이 지난 날로부터 품질 보증 기간을 적용합니다.)
- 가정용 이외의 용도로 사용할 경우에는 무상 보증이 불가하며, 비정상적인 환경에서 사용할 경우에는 품질 보증 기간을 50% 단축하여 적용합니다.
  - 무상 보증이 적용되지 않는 경우: 영업 용도, 산업 용도, 연구/실험 용도
  - 품질 보증 기간을 50% 단축하여 적용하는 경우: 조리 외 습기 말리기 등으로 사용하는 경우
- 이 보증서는 재발행되지 않습니다.
- 별도 계약에 의한 공급(조달, HOST, 단일용품 등)일 경우에는 주계약에 따라 보증 내용을 적용합니다.

# LG전자(주)

## 소비자 분쟁 해결 기준

### 기준 안내

	소비자 피해 유형	보상 내역	
		보증 기간 이내	보증 기간 경과 후
정상적인 사용 상태에서 자연 발생한 성능상, 기능상 고장	구입 10일 이내에 중요한 수리를 요하는 경우	제품 교환 또는 구입가 환불	유상 수리
	구입 1개월 이내에 중요 부품에 수리를 요하는 경우	제품 교환 또는 무상 수리	
	교환된 제품이 1개월 이내에 중요한 수리를 요하는 경우	구입가 환불	
	교환 불가능한 경우		
	하자가 발생한 경우	무상 수리	
	동일하자에 대하여 수리했으나 고장이 재발한 경우 (3회째)	제품 교환 또는 구입가 환불	정액 감가상각 금액에 구입가 10% 가산하여 환불
	여러 부위의 고장으로 총 4회 수리받았으나 고장이 재발한 경우 (5회째)		
	수리가 불가능한 경우		
	수리용 부품을 보유하고 있지 않아 수리가 불가능한 경우	정액 감가상각 금액에 10%를 가산하여 환불	
	소비자가 수리 의뢰한 제품을 사업자가 분실한 경우 또는 1개월 이상 미 인도 시		
제품 구입 후 운송이나 설치 중에 피해가 발생한 경우	제품 교환	-	
소비자의 고의, 과실에 의한 성능상, 기능상 고장	수리가 가능한 경우	유상 수리	유상 수리
	수리가 불가능한 경우	유상 수리에 해당하는 금액 징수 후 제품 교환	-
<ul style="list-style-type: none"> <li>천재지변(화재, 염해, 가스 폭발, 지진, 풍수해 등)에 의해 고장이 발생한 경우</li> <li>사용전원의 이상 및 접속기기의 불량으로 인하여 고장이 발생한 경우</li> <li>LG전자 서비스 센터 또는 인가된 서비스 지정점이 아닌 곳에서 수리 또는 개조하여 고장이 발생한 경우</li> <li>사용상 정상 마모되는 소모성 부품을 교환하는 경우</li> <li>기타 제품 자체의 하자가 아니라 외부 원인으로 고장이 발생한 경우</li> </ul>	유상 수리	유상 수리	

- 상기 품질 보증 기간 및 보상 기준은 공정거래위원회 고시 소비자분쟁 해결기준에 의거합니다.
- 명시되지 않은 사항은 소비자분쟁 해결기준에 따릅니다.
- 제품 고장이 아닌 경우 서비스 비용이 부과될 수 있으므로 반드시 사용설명서를 읽어주세요.
- 수리 시 교체하는 부품은 기존 부품과 다른 원산지나 제조사의 부품이 적용될 수 있고, 새로운 부품이 아닐 수도 있으나 정상적으로 작동되며 기능상으로 동등한 부품이 사용됩니다. 제품에 사용되는 부품 중 일부는 제조한 국가와는 다른 국가에서 생산된 제품이 사용될 수 있습니다.

## 고객이 비용을 내야 하는 유상 서비스에 대한 책임

### 유상 서비스 책임 안내

LG전자에 서비스를 신청할 때 아래와 같은 경우에는 품질 보증 기간이라도 소비자가 따로 비용을 내야 합니다.

- 제품 내부에 장난감 또는 음료와 같은 이물질이 들어가 고장이 발생한 경우
- 제품 또는 부속품을 떨어뜨리는 등 충격으로 인한 제품 파손 또는 기능상 고장이 발생한 경우
- 고객의 부주의 또는 시너(신나), 벤젠 등과 같은 유기 용제에 의해 제품 외관이 손상되거나 변형된 경우
- LG전자 정품이 아닌 부품 및 액세서리를 사용하여 제품 고장이 발생한 경우 (LG전자 정품은 가까운 LG전자 서비스 센터에서 구입해주세요.)
- 사용상 정상 마모되는 소모성 부품을 교환하는 경우
- 사용 전압을 잘못 선택하여 제품 고장이 발생한 경우
- 고객이 제품을 임의로 분해하여 부속품이 분실되거나 파손된 경우
- 제품 기능 설명 또는 분해 없이 간단히 조정만 하는 경우
- LG전자 사용설명서 내에 ‘안전을 위한 주의 사항’을 지키지 않아 고장이 발생한 경우 (‘안전을 위한 주의 사항’을 잘 지키면 제품을 오래 사용할 수 있습니다.)
- 낙뢰, 화재, 풍수해, 염해, 가스 폭발, 지진 등과 같은 천재지변에 의해 고장이 발생한 경우
- 고객의 기타 과실에 의하여 고장이 발생한 경우
- 전원 차단기가 내려감으로 서비스를 요청하였으나, 제품에 이상이 없는 경우
- 전원 콘센트 자체 결함 또는 전원 콘센트와 전원 플러그의 미접속 등과 같이 제품 자체의 하자가 아니라 외부 원인으로 고장이 발생한 경우
- 사용 전원의 이상 또는 접속기기의 불량으로 인하여 고장이 발생한 경우
- 제품을 처음 설치한 이후 고객의 요구로 제품 위치를 바꾸거나, 이사 후 재설치한 경우
- 자사 제품으로 서비스를 요청하였으나, 타사 제품 또는 타제품 불량으로 서비스가 접수된 경우
- LG전자 제품 판매점이나 LG전자 서비스 센터의 수리기사가 아닌 사람이 제품을 수리 또는 개조하여 고장이 발생한 경우
- 진열 제품 구입 시 외관의 불량을 충분히 인지하지 못하고 구입 후 서비스를 요청한 경우
- 구입 1개월 경과 제품의 부속품 외관 불량으로 서비스를 요청한 경우
- 싱크대, 부엌장 등 설치 업체 문제로 인해 고장이 발생하였을 경우 (자사 제품과는 무관)

궁금한 내용은 LG전자 서비스 센터(1544-7777)로 문의하세요.

제안하고 싶은 내용이나 불만 사항을 접수할 때는 고객상담실(080-023-7777)로 문의하세요.

## 부록

### 폐가전제품 처리 절차

#### 신제품을 구입했을 때

LG전자 제품 판매점에서 신제품을 구입한 경우, 신제품 배달 시 기존 제품을 무상으로 처리해 드립니다.

#### 사용하던 제품을 버릴 때

가전제품을 버릴 때는 관할 행정복지센터 또는 폐가전제품 배출예약시스템으로 연락하여 폐기해야 합니다.

(전화번호: 1599-0903, 인터넷주소: <http://www.15990903.or.kr>)

### 오픈소스 정보

#### 오픈소스 안내 정보

본 제품에 탑재된 GPL, LGPL, MPL 및 그 외 소스 코드 공개 의무가 있는 오픈소스 라이선스로 배포된 소스 코드를 얻거나 오픈소스의 라이선스 내용, 저작권 고지 등을 확인하려면 <https://opensource.lge.com>을 방문하세요. 또한 소비자가 [opensource@lge.com](mailto:opensource@lge.com)으로 e-mail을 보내 본 제품에 탑재된 소프트웨어의 오픈 소스 코드를 요청할 경우, LG전자는 매체 비용과 운반비 등 제공에 필요한 최소한의 비용을 받고 저장 매체에 담아 제공합니다. 이 제안은 본 제품을 판매한 후 3년 동안 이 정보를 받은 모든 사람에게 유효합니다.

### 규격 정보

#### 제품 규격 정보

제품의 모델명, 외형 치수, 중량에 따라 소비 전력이 다르므로 반드시 확인하고 사용하세요.

제품명	인덕션 전기레인지 (핫플레이트)	
모델명	BEI3QKHLOE, BEI3QKBLOE	BEI3QEBLOE, BEI3QMBLOE, BEI3QRBLE
정격 전압	220 V ~ 60 Hz	
안전장치	전력 차단기능, 자동 시간 차단기능, 잔열 표시	
외형 치수 (mm)	제품: 580 (W) × 520 (D) × 59 (H)	제품: 575 (W) × 515 (D) × 59 (H)
	제품 매입 치수: 550 (W) × 470 (D) × 55 (H)	
	매입절취 : 560 (W) × 480 (D) × 65 (H)	
제품 중량	약 10 kg	
화력 조절 방식	Touch control	
정격 소비 전력	우측 버너 2000 W / 3400 W (터보)	
	좌측 전면 버너 1400 W / 2200 W (터보)	
	좌측 후면 버너 1100 W / 2200 W (터보)	
	최대 소비 전력 3400 W	


## 생활 속 전기안전 캠페인

이 캠페인은 LG전자와 한국전기안전공사가 함께합니다.

### 우리 집 전기시설 안전사용 요령

	<p><b>멀티탭, 콘센트 안전하게 사용하기</b></p> <ul style="list-style-type: none"> <li>• 플러그 접속 상태 및 콘센트 먼지 정도를 확인하세요.             <ul style="list-style-type: none"> <li>- 플러그가 느슨하게 접속되면 먼지 등 인화성 물질이 불꽃을 일으킬 수 있습니다.</li> </ul> </li> <li>• 멀티탭을 문어발식으로 연결하여 사용하지 마세요.</li> <li>• 전기사용량이 많은 전열기, 에어컨, 인덕션 등은 한 콘센트에 하나만 사용하세요.</li> <li>• 멀티탭, 콘센트, 플러그의 변색 또는 변형 여부를 확인하세요.</li> <li>• 욕실에서는 방수커버가 있는 콘센트를 사용하세요.</li> </ul>
	<p><b>가전제품 안전하게 사용하기</b></p> <ul style="list-style-type: none"> <li>• 가전제품에 묻어있거나 제품 주변에 쌓여있는 먼지를 주기적으로 제거하세요.</li> <li>• 전원선은 가구 등에 눌리지 않게 사용하세요.</li> <li>• 인증마크가 표시된 가전제품을 사용하세요.</li> <li>• 권장 사용기간이 지난 가전제품은 전문가에게 점검을 받으세요.</li> </ul>
	<p><b>분전함(차단기) 안전하게 관리하기</b></p> <ul style="list-style-type: none"> <li>• 분전함 앞을 가구, 가전, 생활용품 등으로 가리지 마세요.</li> <li>• 분전함 내에 물건 등을 넣지 마세요.</li> <li>• 분전함 커버를 임의적으로 탈착하지 마세요.</li> </ul>
	<p><b>비상시 전기 전문가에게 도움 요청하기</b></p> <ul style="list-style-type: none"> <li>• 전기시설은 자가 점검 시, 감전의 우려가 있으니 절대 스스로 점검하지 마세요.</li> <li>• 차단기가 내려가거나 전선 타는 냄새나 소음이 나는 등 비상시에는 반드시 전기 전문가에게 도움을 요청하세요.</li> </ul>

### 우리 집 전기안전을 위한 기본 수칙(동영상)

주방용 가전제품 편	<a href="https://www.youtube.com/watch?v=cfL17N84huE&amp;t=2s">https://www.youtube.com/watch?v=cfL17N84huE&amp;t=2s</a>	
생활용 가전제품 편	<a href="https://www.youtube.com/watch?v=M77ShAt_yGY&amp;t=2s">https://www.youtube.com/watch?v=M77ShAt_yGY&amp;t=2s</a>	
계절용 가전제품 편	<a href="https://www.youtube.com/watch?v=x6seDQ9vsHs&amp;t=2s">https://www.youtube.com/watch?v=x6seDQ9vsHs&amp;t=2s</a>	QR코드를 통해 KESCO를 만나보세요.

메모

메모

메모



이 제품은 대한민국 전용입니다. 전압, 주파수, 전원이 다른 해외에서는 사용할 수 없습니다.

### LG전자 서비스 센터 대표 전화번호

사용불편 및 고장접수는 (전국 어디서나)

**1544-7777**

#### 전화를 하기 전

제품 모델명과 고장 상태, 전화번호, 주소를 정확히 알고 있으면 더욱 빠르게 서비스를 받을 수 있습니다.

#### 전화가 연결되었을 때

ARS 안내에 따라 제품의 상태를 정확하게 선택하면 전문 상담원에게 최고의 서비스를 받을 수 있습니다.

제안하고 싶은 내용이나 불만 사항을 접수할 때는 고객 상담실(080-023-7777)로 문의하세요.

### 편리한 제품 사용을 위한 안내

[www.lge.com](http://www.lge.com)

제품 사용 시 불편사항을 자가 진단을 통해 원인 파악과 해결이 가능하며, 고객센터와 통화 없이 직접 서비스를 접수할 수 있습니다.

앱 다운로드로 편리하게 LG전자의 혜택을 누리보세요. 아래 QR을 스캔하시면 쉽게 다운로드할 수 있습니다.



고객을 위해 우수한 품질의 서비스를 제공하는  
기업에게 사단법인 한국서비스진흥협회에서

서비스 품질을 인증하는 마크로 LG전자는 서비스  
품질 우수기업입니다.