



# PRIRUČNIK ZA INSTALACIJU KLIMA UREĐAJ

SRPSKI

Pročitajte detaljno ovaj priručnik za instalaciju pre instalacije uređaja.  
Instalacija mora biti izvršena u skladu sa nacionalnim standardima za ožičavanje i  
to samo od strane ovlašćenih lica.  
Pažljivo pročitajte ovaj priručnik za instalaciju isporučujući ga za ubuduće.

Višenamenski

Prevod originalne instrukcije

[www.lg.com](http://www.lg.com)

Autorsko pravo © 2017 - 2025 LG Electronics Inc. Sva prava zadržana.

# SADRŽAJ

## 3 MERE PREDOSTROŽNOSTI

---

### 9 UVOD

---

9 Simboli korišćeni u ovom priručniku

9 Funkcije

## 10 INSTALACIJA

---

10 Delovi instalacije

10 Alat za instalaciju

12 Instalacija ožičenog daljinskog upravljača

13 Grafikon za instalaciju

14 Izaberite najbolju lokaciju

14 Priprema za instalaciju

15 Postavljanje montažne ploče (postavljanje na zidu)

15 Postavljanje pričvrstne navrtke i zavrtnja (postavljanje na plafonu)

17 Provera ispusta vode

17 Postavljanje prednje ploče

18 Spajanje cevi

19 Izbušite rupu u zidu

19 Povezivanje cevi

21 Mere predostrožnosti prilikom postavljanja kablova za napajanje

21 Povezivanje žica

23 Podešavanje preklopnih prekidača

24 Podešavanje upravljanja grupom





29 Oznaka modela

29 Buka koja se prenosi vazduhom

29 Granična koncentracija

# Mere predostrožnosti

Na unutrašnjoj i spoljašnjoj jedinici nalaze se sledeće oznake.

	Pre puštanja uređaja u rad pažljivo pročitajte o merama opreza u ovom priručniku.		U ovom uređaju se nalazi zapaljivo rashladno sredstvo (R32).
	Ovaj simbol ukazuje na to da ovaj priručnik za rukovanje treba pažljivo pročitati.		Ovaj simbol ukazuje na to da osoblje za servisiranje treba da rukuje ovom opremom u skladu sa priručnikom za ugradnju.



Da biste sprečili povrede korisnika i drugih lica, ili oštećenja imovine, morate slediti ova uputstva:

- Nepravilno korišćenje usled nepoštovanja uputstava može da izazove povrede ili štetu. Stepen ozbiljnosti klasifikovan je po sledećim oznakama.

**▲ UPOZORENJE** Ovaj simbol ukazuje na mogućnost smrti ili ozbiljne povrede.

**▲ OPREZ** Ovaj simbol ukazuje samo na mogućnost povrede ili oštećenja imovine.

- Značenja simbola korišćenih u ovom priručniku su prikazana ispod.

	<b>Nikako nemojte ovo raditi.</b>
	<b>Obavezno sledite uputstva.</b>

**▲ UPOZORENJE**

## Montaža

- Treba poštovati državne propise koji se odnose na gas.
- Nemojte koristiti prekidač koji je oštećen ili je nižeg napona. Ovaj uređaj koristite u za predviđenom strujnom kolu.
  - Postoji rizik od požara ili strujnog udara.
- Za radove sa strujom se obratite distributeru, prodavcu, kvalifikovanom električaru ili ovlašćenom servisnom centru.
  - Nemojte rasklapati niti popravljati uređaj. Postoji rizik od požara ili strujnog udara.
- Uvek uzemljite uređaj.
  - Postoji rizik od požara ili strujnog udara.
- Čvrsto postavite ploču i poklopac kontrolne kutije.
  - Postoji rizik od požara ili strujnog udara.
- Uvek instalirajte namensko kolo i prekidač.
  - Nepravilno postavljanje kablova može da izazove požar ili strujni udar.

- Koristite prekidač ili osigurač odgovarajućeg napona.
  - Postoji rizik od požara ili strujnog udara.
- Nemojte menjati niti produžavati kabl za napajanje.
  - Postoji rizik od požara ili strujnog udara.
- Nemojte instalirati, uklanjati ili ponovo instalirati jedinicu sami (odnosi se na kupca).
  - Postoji rizik od požara, strujnog udara, eksplozije ili povrede.
- Vodite računa prilikom raspakivanja i montaže uređaja.
  - Oštre ivice mogu da izazovu povrede. Posebno vodite računa o ivicama kućišta i krilcima na kondenzatoru i isparivaču.
- Za montažu se uvek obratite distributeru ili ovlašćenom servisnom centru.
  - Postoji rizik od požara, strujnog udara, eksplozije ili povrede.
- Ne postavljajte uređaj na neispravno postolje za montažu.
  - To može da izazove povrede, nezgode ili oštećenja na uređaju.
- Vodite računa da se stanje prostora na kojem vršite postavljanje vremenom ne pogoršava.
  - U slučaju obrušavanja podnožja, klima uređaj može da padne zajedno sa njim i dovede do oštećenja imovine, kvara uređaja i fizičkih povreda.
- Ne uključujte prekidač ili napajanje u uslovima kada su prednja ploča, orman, gornji poklopac ili poklopac kontrolne kutije skinuti ili otvoreni.
  - U suprotnom, može doći do požara, strujnog udara, eksplozije ili smrtnog ishoda.
- Upotrebite vakuum pumpu ili inertni gas (azot) prilikom obavljanja testa curenja i ispuštanja vazduha. Nemojte da komprimujete vazduh ili kiseonik i ne koristite zapaljive gasove. U suprotnom, može doći do požara ili eksplozije.
  - Postoji rizik od smrtnog ishoda, povrede, požara ili eksplozije.
- Sav posao oko elektro-instalacija treba da vrši licencirani električar u skladu sa „Standardom za električne instalacije u stanu“ i „Propisima za unutrašnje instalacije“ i sa uputstvima navedenim u ovom priručniku, i da uvek koristi posebno kolo.
  - Ako kapacitet izvora napajanja nije adekvatan ili ako se radovi oko električnih instalacija ne izvrše pravilno, može doći do strujnog udara ili požara.
- Uvek instalirajte kolo i prekidač predviđenog napona.
  - Nepravilno ožičenje ili instalacija može izazvati požar ili strujni udar.
- Uređaj bi trebalo čuvati u dobro provetrenom prostoru gde veličina sobe odgovara površini sobe koja je navedena za rad. (za R32)
- Uređaj bi trebalo da bude smešten u sobi bez izvora paljenja koji rade neprestano (na primer: otvoreni plamen, upaljeni uređaj na gas ili uključeni električni grejač.)
- Svi otvori za ventilaciju moraju biti prohodni.
- Mehanički spojevi moraju da budu pristupačni radi održavanja.

- Da ne bi došlo do mešanja različitih vrsta rashladnih sredstava, proverite koja vrsta rashladnog sredstva se koristi u spoljnoj jedinici.

## **Rad**

- Nemojte ostavljati klima uređaj da dugo radi u uslovima velike vlažnosti vazduha ili kada su vrata ili prozor otvoreni.
  - Može doći do kondenzovanja vlage i vlaženja ili oštećenja nameštaja.
- Vodite računa da se kabl za napajanje ne izvuče ili ošteti tokom rada.
  - Postoji rizik od požara ili strujnog udara.
- Nemojte stavljati ništa preko kabla za napajanje.
  - Postoji rizik od požara ili strujnog udara.
- Tokom rada nemojte priključivati ili izvlačiti utikač napajanja.
  - Postoji rizik od požara ili strujnog udara.
- Nemojte dodirivati (koristiti) uređaj mokrim rukama.
  - Postoji rizik od požara ili strujnog udara.
- Nemojte ostavljati grejalicu ili druge aparate u blizini kabla za napajanje.
  - Postoji rizik od požara i strujnog udara.
- Nemojte dozvoliti da voda dospe do električnih delova.
  - Postoji rizik od požara, kvara uređaja ili strujnog udara.
- Nemojte skladištiti niti koristiti zapaljive gasove ili zapaljive materije u blizini uređaja.
  - Postoji rizik od požara ili kvara uređaja.
- Nemojte koristiti uređaj u hermetički zatvorenoj prostoriji dugo vremena.
  - Može doći do manjka kiseonika.
- Kada postoji curenje zapaljivog gasa, isključite dovod gasa i otvorite prozor radi ventilacije pre nego što uključite uređaj.
  - Nemojte koristiti telefon ili uključivati i isključivati prekidače. Postoji rizik od eksplozije ili požara.
- Ako se čuje neki neobičan zvuk, oseća miris ili iz uređaja izlazi dim. Isključite prekidač ili izvucite kabl za napajanje.
  - Postoji rizik od strujnog udara ili požara.
- Zaustavite uređaj i zatvorite prozor u slučaju oluje ili uragana. Ako je moguće, sklonite uređaj dalje od prozora pre dolaska uragana.
  - Postoji rizik od oštećenja imovine, kvara uređaja ili strujnog udara.
- okom rada, ne otvarajte usisnu rešetku uređaja. (Ne dodirujte elektrostatički filter ako ga jedinica ima.)
  - Postoji rizik od fizičkih povreda, strujnog udara ili kvara uređaja.

- Kada se uređaj natopi vodom (u poplavi ili upadne u vodu), obratite se ovlašćenom servisnom centru.
  - Postoji rizik od požara ili strujnog udara.
- Vodite računa da voda ne prodre u uređaj.
  - Postoji rizik od požara, strujnog udara ili oštećenja uređaja.
- S vremena na vreme provetrite uređaj kada radi istovremeno kada i šporet i sl.
  - Postoji rizik od požara ili strujnog udara.
- Prilikom čišćenja ili održavanja uređaja, isključite napajanje.
  - Postoji rizik od strujnog udara.
- Kada uređaj ne planirate da koristite duže vreme, izvucite kabl za napajanje ili isključite prekidač.
  - Postoji rizik od oštećenja uređaja ili kvara, ili nenamernog uključivanja.
- Vodite računa da niko ne nagazi spoljnu jedinicu ili padne na nju.
  - Može doći do povrede i oštećenja uređaja.
- Kada se mehanički priključci ponovo koriste u zatvorenom prostoru, treba obnoviti zaptivne delove. (za R32)
- Kada se prošireni spojevi ponovo koriste unutra, prošireni deo bi trebalo da se ponovo proizvede. (za R32)
- Periodično (više od jednom godišnje) vodom treba očistiti prašinu ili čestice soli koje se natalože na izmenjivaču toplote.
- Nemojte koristiti sredstva za ubrzavanje postupka odmrzavanja ili za čišćenje, osim onih preporučenih od strane proizvođača.
- Nemojte bušiti ili spaljivati sistem za kruženje rashladnog sredstva.
- Imajte na umu da rashladna sredstva mogu da budu bez mirisa.

---

 **OPREZ**

---

### **Montaža**

- Uvek proverite da nema curenja gasa (rashladnog sredstva) nakon montaže ili popravke uređaja.
  - Nizak nivo rashladnog sredstva može dovesti do kvara uređaja.
- Montirajte odvodno crevo da obezbedite da se voda pravilno odvodi.
  - Loš spoj može dovesti do curenja vode.
- Prilikom montaže uređaja, vodite računa o nivelisanju.
  - Da biste izbegli vibracije ili curenje vode.

- Nemojte instalirati uređaj na mestima gde bi buka ili vreo vazduh iz spoljne jedinice mogli da smetaju ljudima u okolini.
  - To može da izazove problem sa vašim susedima.
- Za podizanje ili transport uređaja, potrebno je dvoje ili više ljudi.
  - Vodite računa da ne dođe do povrede.
- Nemojte montirati uređaj na mestu gde će biti direktno izložen morskom vetru (sa kapljicama slane vode).
  - To može da izazove koroziju uređaja. Korozija, naročito na krilcima kondenzatora i isparivača, može da izazove kvar uređaja ili neefikasan rad.
- Svaka osoba koja se bavi radom na ili provaljivanjem u kolo rashladnog sredstvabi trebalo da poseduje važeći sertifikat od strane ovlašćenog organa zaprocenjivanje u okviru industrije, koji odobrava njihovu sposobnost za bezbednorukovanje rashladnim sredstvima u skladu sa specifikacijom procenjivanja koja je priznata u okviru industrije. (za R32)
- Uređaj bi trebalo da se čuva na način koji će pomoći da ne dođe do mehaničkog oštećenja.
- Cevi kroz koje prolazi rashladno sredstvo treba zaštititi ili zatvoriti da ne bi došlo do oštećenja.
- Fleksibilni konektori za rashladno sredstvo (kao što su spojni vodovi između unutrašnje i spoljne jedinice) koji mogu da se pomere tokom normalnog rada bi trebalo da budu zaštićeni od mehaničkog oštećenja.
- Instalacija cevovoda treba da bude svedena na minimum.
- Cevovod mora da bude zaštićen od fizičkih oštećenja.
- Lemljenje, varenje ili mehaničko spajanje treba izvršiti pre otvaranja ventila da bi se rashladnom sredstvu omogućilo da teče između delova rashladnog sistema.
- Demontaža jedinice, rukovanje sa rashladnim uljem i eventualno delovima treba da se vrši u skladu sa lokalnim i državnim standardima.
- Nemojte da postavite jedinicu u potencijalno eksplozivnim atmosferama.

## **Rad**

- Ne izlažite kožu direktno hladnom vazduhu tokom dužeg vremenskog perioda. (Ne sedite na putu vazdušne struje.)
  - To može škoditi vašem zdravlju.
- Nemojte koristiti uređaj za posebne namene, poput konzerviranja hrane, umetničkih dela itd. To je korisnički klima uređaj, a ne precizni rashladni sistem.
  - Postoji rizik od oštećenja ili gubitka imovine.
- Nemojte blokirati usisni ili ispusni otvor za vazduh.
  - To može izazvati kvar uređaja.
- Za čišćenje koristite meku krpu. Nemojte koristiti grube deterđente, razređivače i sl.
  - Postoji rizik od požara, strujnog udara ili oštećenja plastičnih delova uređaja.

- Nemojte dodirivati metalne delove uređaja kada uklanjate filter za vazduh. Veoma su oštri!
  - Postoji rizik od povrede.
- Nemojte gaziti po uređaju niti stavljati nešto na njega. (spoljne jedinice)
  - Postoji rizik od povrede i kvara uređaja.
- Filter uvek postavljajte na bezbedan način. Filter čistite svake dve nedelje ili češće ako je potrebno.
  - Zaprljan filter smanjuje efikasnost klima uređaja i može izazvati kvar ili oštećenje uređaja.
- Nemojte gurati ruke ili predmete u usisni ili ispusni otvor vazduha tokom rada uređaja.
  - Ima oštih i pokretnih delova koji mogu izazvati povrede.
- Nemojte da pijete vodu koja se ispusti iz uređaja.
  - Nije higijenski ispravna i može izazvati ozbiljne zdravstvene probleme.
- Koristite stabilnu stolicu ili merdevine prilikom čišćenja ili održavanja uređaja.
  - Potrudite se da izbegnete povrede.
- Zamenite sve baterije u daljinskom upravljaču novim baterijama istog tipa. Nemojte kombinovati nove i stare baterije različitih vrsta.
  - Postoji rizik od požara ili eksplozije.
- Nemojte dopunjavati ili otvarati baterije.  
Nemojte bacati baterije u vatru.
  - Mogu da izgore ili eksplodiraju.
- Ako vam tečnost iz baterija dospe na kožu ili odeću, dobro ih isperite čistom vodom. Nemojte koristiti daljinski ako su baterije iscurile.
  - Hemikalije u baterijama mogu izazvati opekotine ili drugu opasnost po zdravlje.
- Ukoliko progutate tečnost iz baterija, operite zube i potražite pomoć lekara. Nemojte koristiti daljinski ako su baterije iscurile.
  - Hemikalije u baterijama mogu izazvati opekotine ili drugu opasnost po zdravlje.
- Servisiranje bi trebalo da se obavlja na način koji je preporučio proizvođačopreme. Održavanje i popravka koji zahtevaju pomoć drugog kvalifikovanogosoblja treba da se obavlja pod nadzorom osobe koja je stručna u korišćenjuzapaljivih rashladnih sredstava. (za R32)
- Sredstva za isključivanje moraju da budu ugrađena u fiksno ožičenje u skladu sa pravilima o ožičenju.
- Ako je kabl za napajanje oštećen, mora da ga zameni proizvođač, agent njegovog servisa ili osoba sa sličnim kvalifikacijama, kako bi se izbegla opasnost.

# Uvod

## Simboli korišćeni u ovom priručniku



Ovo je simbol upozorenja na rizik od strujnog udara.

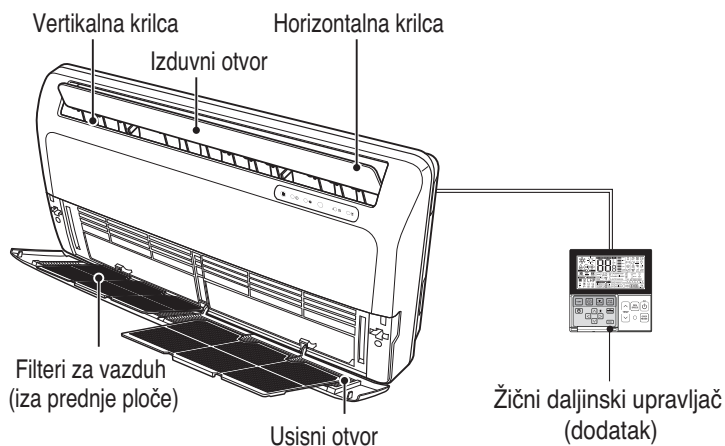


Ovo je simbol upozorenja na rizike koji mogu dovesti do oštećenja klima uređaja.

**OBAVEŠTENJE**

Ovaj simbol ukazuje na posebne napomene.

## Funkcije

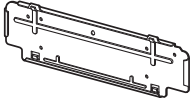




# Instalacija


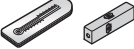
Pažljivo pročitajte, a onda sledite korak po korak.

## Delovi instalacije

### Standardna dodatna oprema

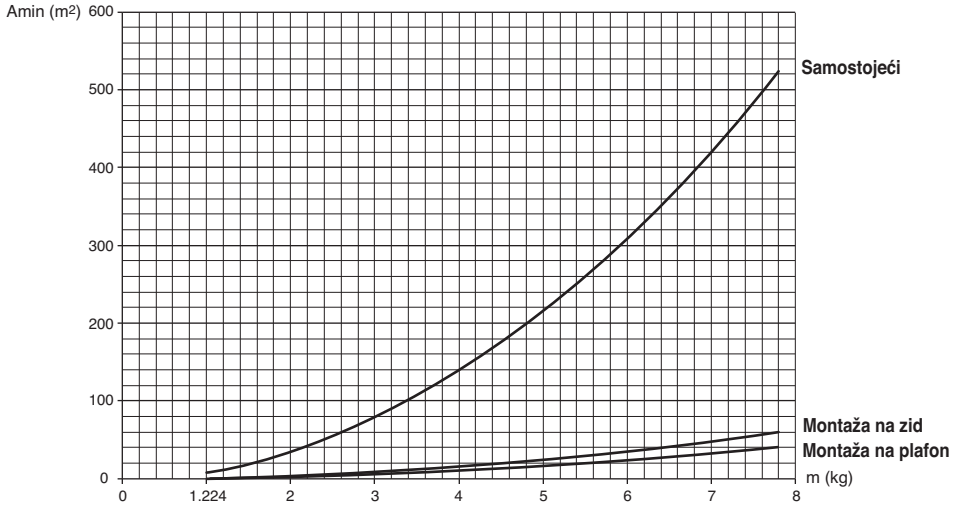
Ime	Montažna ploča	Zavrtnaj tipa „A“ i plastični zavrtnaj	Ravna podloška	(Ostalo)
Količina	1 kom.	po 6 kom. svaki	8 kom.	<ul style="list-style-type: none"> <li>• Priručnik za korisnike</li> <li>• Priručnik za instalaciju</li> <li>• Odvodno crevo</li> <li>• Drveni zavrtnaj za unutrašnje postavljanje</li> </ul>
Oblik				

## Alat za instalaciju

Slika	Ime	Slika	Ime
	Odvijač		Višestruki metar
	Električna bušilica		Šestougaoni ključ
	Merna traka, nož		Ampermetar
	Burgija za vađenje jezgra		Detektor curenja gasa
	Francuski ključ		Termometar, Libela
	Momentni ključ		Komplet alata za spajanje cevi

## Minimalna podna površina (za R32)

- Uređaj bi trebalo instalirati, njime upravljati i čuvati ga u sobi čija je podna površina veća od minimalne površine.
- Iskoristite grafik tabele da odredite minimalnu površinu.



- $m$  : Količina rashladnog sredstva u sistemu.
- Količina rashladnog sredstva : fabričko punjenje rashladnog sredstva + dodatna količina rashladnog sredstva.
- $A_{min}$  : minimalno područje za postavljanje.

Samostojeći		Samostojeći		Montaža na zid		Montaža na zid		Montaža na plafon		Montaža na plafon	
m (kg)	Amin (m <sup>2</sup> )	m (kg)	Amin (m <sup>2</sup> )	m (kg)	Amin (m <sup>2</sup> )	m (kg)	Amin (m <sup>2</sup> )	m (kg)	Amin (m <sup>2</sup> )	m (kg)	Amin (m <sup>2</sup> )
< 1.224	-	4.6	181.56	< 1.224	-	4.6	20.17	< 1.224	-	4.6	13.50
1.224	12.9	4.8	197.70	1.224	1.43	4.8	21.97	1.224	0.956	4.8	14.70
1.4	16.82	5	214.51	1.4	1.87	5	23.83	1.4	1.25	5	15.96
1.6	21.97	5.2	232.02	1.6	2.44	5.2	25.78	1.6	1.63	5.2	17.26
1.8	27.80	5.4	250.21	1.8	3.09	5.4	27.80	1.8	2.07	5.4	18.61
2	34.32	5.6	269.09	2	3.81	5.6	29.90	2	2.55	5.6	20.01
2.2	41.53	5.8	288.65	2.2	4.61	5.8	32.07	2.2	3.09	5.8	21.47
2.4	49.42	6	308.90	2.4	5.49	6	34.32	2.4	3.68	6	22.98
2.6	58.00	6.2	329.84	2.6	6.44	6.2	36.65	2.6	4.31	6.2	24.53
2.8	67.27	6.4	351.46	2.8	7.47	6.4	39.05	2.8	5.00	6.4	26.14
3	77.22	6.6	373.77	3	8.58	6.6	41.53	3	5.74	6.6	27.80
3.2	87.86	6.8	396.76	3.2	9.76	6.8	44.08	3.2	6.54	6.8	29.51
3.4	99.19	7	420.45	3.4	11.02	7	46.72	3.4	7.38	7	31.27
3.6	111.20	7.2	444.81	3.6	12.36	7.2	49.42	3.6	8.27	7.2	33.09
3.8	123.90	7.4	469.87	3.8	13.77	7.4	52.21	3.8	9.22	7.4	34.95
4	137.29	7.6	495.61	4	15.25	7.6	55.07	4	10.21	7.6	36.86
4.2	151.36	7.8	522.04	4.2	16.82	7.8	58.00	4.2	11.26	7.8	38.83
4.4	166.12			4.4	18.46			4.4	12.36		

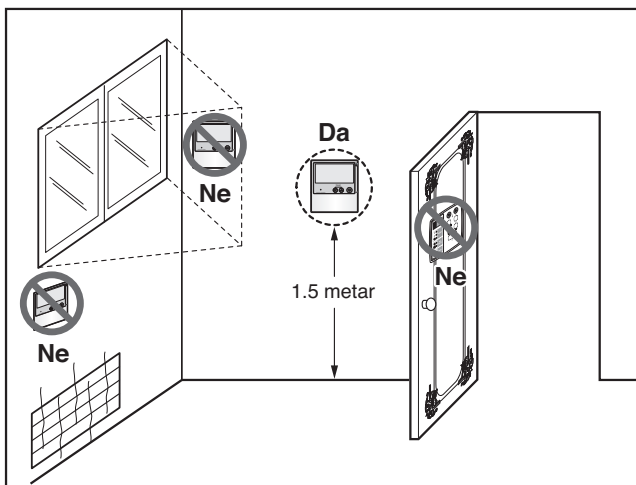
## Instalacija ožičenog daljinskog upravljača

• Pošto je senzor sobne temperature u daljinskom upravljaču, kutiju daljinskog upravljača treba postaviti na mestu udaljenom od direktne sunčeve svetlosti, velike vlažnosti vazduha i direktnom strujanju hladnog vazduha kako bi se održala odgovarajuća sobna temperatura. Postavite daljinski upravljač na oko 1.5 m iznad poda u prostoru sa dobrom cirkulacijom vazduha sa prosečnom temperaturom.

### Nemojte postavljati daljinski upravljač na mestima gde ima sledećeg:

- promaje ili je to mrtva tačka iza vrata i u uglovima;
- toplog ili hladnog vazduha iz cevi;
- toplote koja zrači od sunca ili uređaja;
- skrivenih cevi i dimnjaka;
- Nekontrolisanih mesta, poput spoljnih zidova iza daljinskog upravljača.
- Ovaj daljinski upravljač ima LED ekran sa sedam segmenata.

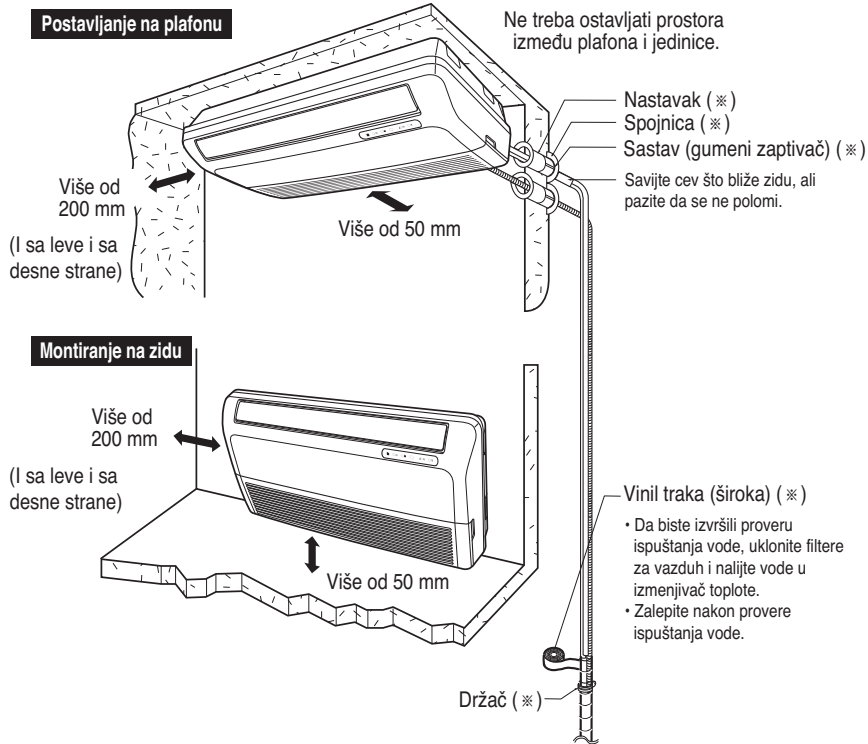
Da bi LED lampice na displeju daljinskog upravljača bile lepo prikazane, daljinski upravljač treba postaviti pravilno, kao što je prikazano na sl. 1. (Standardna visina je 1.2~1.5 m od poda.)



Sl. 1 Standardne lokacije za postavljanje daljinskog upravljača

## Grafikon za instalaciju

**OBAVEŠTENJE** Delovi za instalaciju koji se kupuju. (※)



SRPSKI

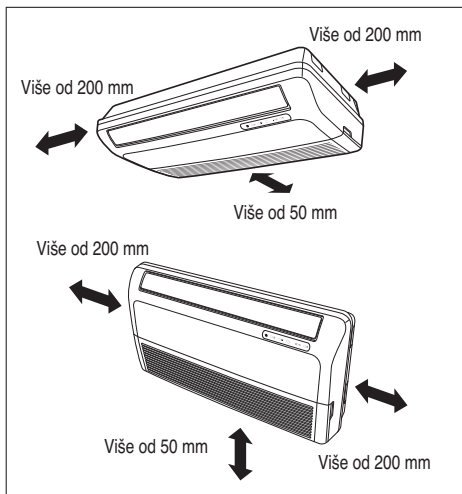
### ⚠ OPREZ

Kabl za napajanje povezan sa jedinicom mora biti odabran u skladu sa sledećim specifikacijama.

## Izaberite najbolju lokaciju

### Unutrašnja jedinica

1. Vodite računa da u blizini jedinice nema toplote ili vodene pare.
2. Izaberite mesto gde nema prepreka ispred jedinice.
3. Proverite da li je odvod kondenzovane vode nesmetan.
4. Nemojte postavljati pored prolaza.
5. Proverite da li je razdaljina između zida sa leve (ili desne) strane i jedinice veća od 20 cm. Jedinicu treba postaviti što niže na zidu, na najmanje 5 cm od poda.
6. Koristite uređaj za nalaženje usadnih zavrtnja kako biste izbegli nepotrebno oštećenje zida.



## Priprema za instalaciju

### Uklonite prednju masku

1. Uklonite pet zavrtnja.
2. Pomerite držače sa 3 naznačena mesta.
3. Povucite prednju masku nagore.

### Uklanjanje poklopca sa bočnog otvora za cev

1. Povucite nagore poklopac sa otvora za cev sa strane ne kojoj želite da je priključite da biste odvojili poklopac.
2. Isecite poklopac sa otvora.

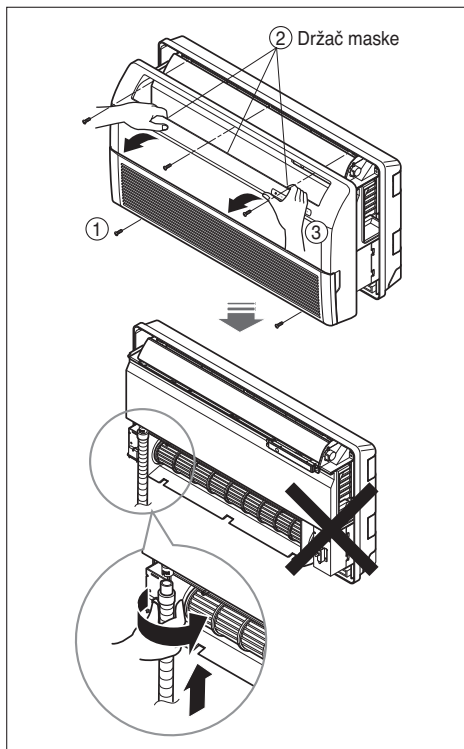
## ⚠ OPREZ

**Kada uklonite poklopac, isecite hrapavu ivicu radi bezbednosti.**

**OBAVEŠTENJE** Kada želite da odvodnu cev sprovedete sa zadnje strane, nije potrebno da otvarate poklopac.

### Spajanje odvodnog creva

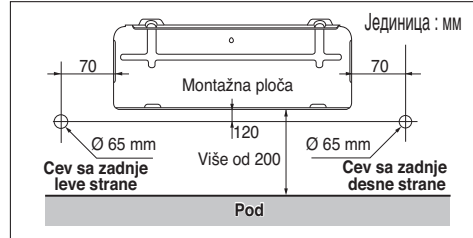
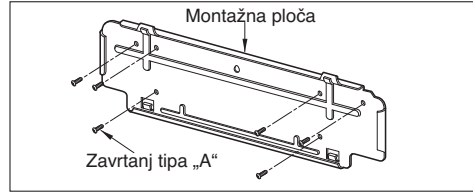
1. Uklonite gumeni čep sa otvora gde želite da imate odvod.
2. Uvucite odvodno crevo u držač i povežite odvodno crevo sa nastavkom kao na slici pored.



## Postavljanje montažne ploče (postavljanje na zidu)

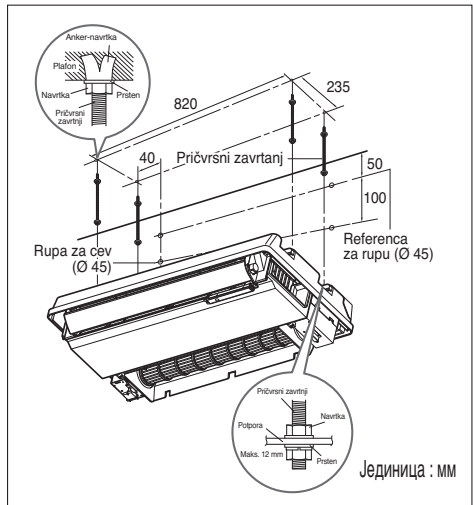
Zid na kome postavljate uređaj treba da bude dovoljno jak i čvrst da sprečava vibracije

1. Postavite montažnu ploču na zid pomoću zavrtnja tipa „A“. Ako postavljate jedinicu na betonski zid, koristite anker-zavrtnje.
  - Montažnu ploču postavite horizontalno ravnanjem srednje linije pomoću libele.
2. Izmerite zid i označite srednju liniju. Takođe je važno da budete oprezni pri izboru lokacije za montažnu ploču – kablovi su, po standardima, povezani sa utičnicama za napajanje kroz zidove. Morate biti bezbedni kada bušite rupu kroz zid radi povezivanja cevi.



## Postavljanje pričvrsne navrtke i zavrtnja (postavljanje na plafonu)

- Pripremite 4 pričvrsna zavrtnja. (Svi zavrtnji treba da budu iste dužine.)
- Izmerite i obeležite mesto za pričvrsne zavrtnje i otvor za cev.
- Probušite rupu za anker-navrtku na plafonu.
- Postavite navrtke i uporni prsten na pričvrsne zavrtnje kako biste ih pričvrstili na plafonu.
- Čvrsto postavite pričvrsne zavrtnje u anker navrtke.
- Postavite potpore na pričvrsne zavrtnje (približno podesite visinu) pomoću navrtki, prstenova i podloški.
- Podesite visinu pomoću libele u smeru levo-desno, napred-nazad podešavanjem pričvrsnih zavrtnja.
- Podesite visinu u pravcu gore-dole podešavanjem pričvrsnih zavrtnja. Tako će jedinica biti nakrivljena nadole da bi imala dobru drenažu.

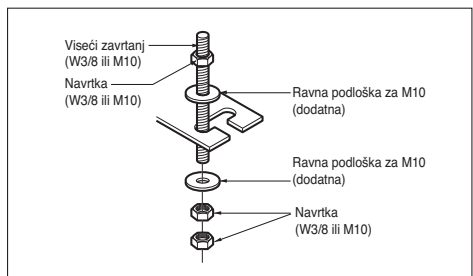


### ⚠ OPREZ

Pritegnite navrtku i zavrtnj kako jedinica ne bi pala.

### ⚠ OPREZ

- Kada se mehanički priključci ponovo koriste u zatvorenom prostoru, treba obnoviti zaptivne delove. (za R32)
- Kada se prošireni spojevi ponovo koriste unutra, prošireni deo bi trebalo da se ponovo proizvede. (za R32)



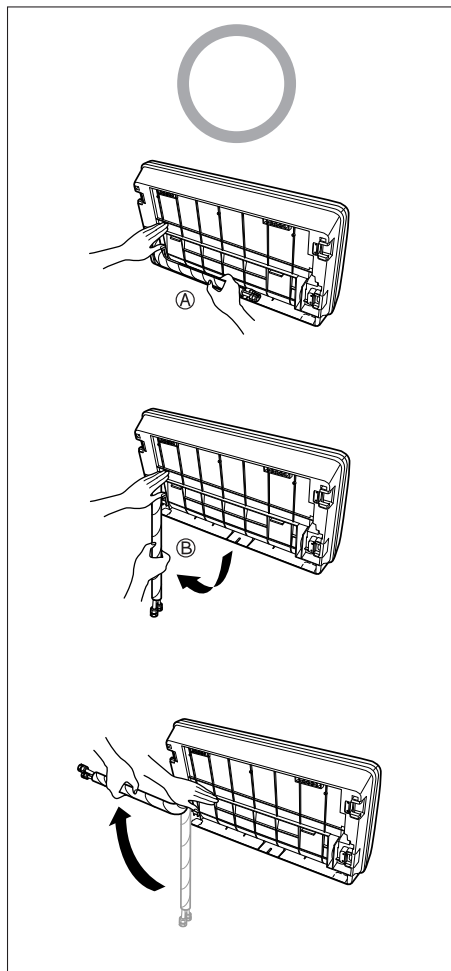
## **⚠ OPREZ**

Informacije o postavljanju cevi sa desne strane. Sledite uputstva ispod.

### **Pravilno**

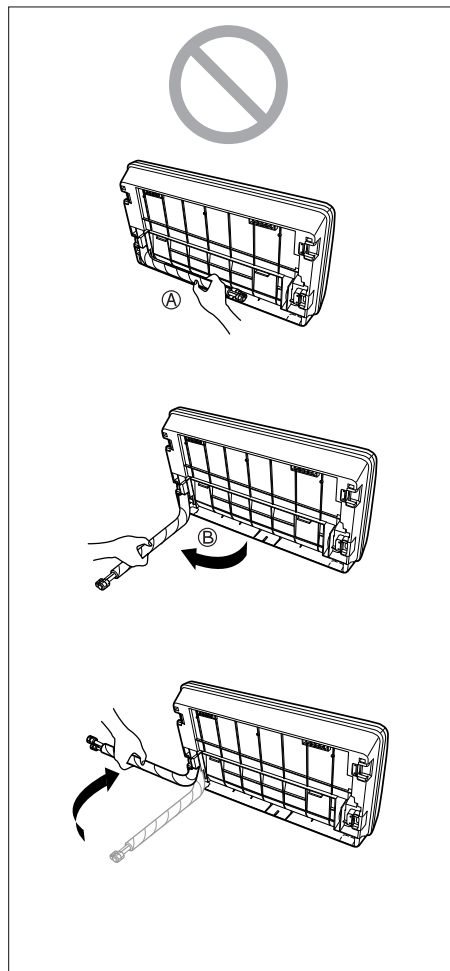
**Postavljanje cevi sa leve strane. Sledite uputstva ispod.**

1. Pritisnite gornju stranu stege. (A)
2. Polako razmotajte cev nadole. (B)
3. Savijte cev ka levoj strani kućišta.



### **Pogrešno**

1. Savijanjem udesno pa ulevo može dovesti do oštećenja cevi.



## Provera ispusta vode

1. Podesite smer strujanja vazduha pomeranjem krilaca nagore i nadole rukom do željenog položaja (horizontalno).

### Za proveru ispuštanja vode.

1. Nalijte čašu vode u isparivač pomoću čajnika.
2. Proverite da li voda teče kroz odvodno crevo unutrašnje jedinice bez curenja i izlazi kroz otvor za ispušt.

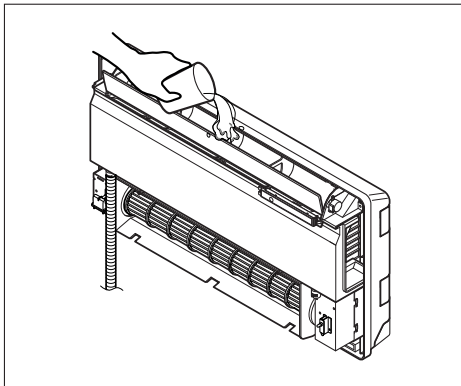
### ■ Provera ispusta vode

#### 1. Uklonite filter za vazduh.

- Da biste uklonili filter za vazduh, uhvatite jezičak i lagano ga povucite nagore.

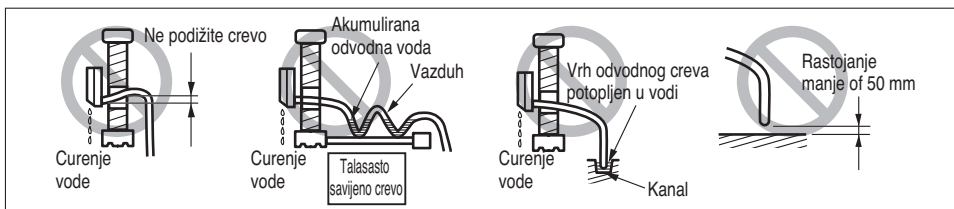
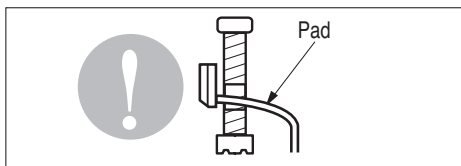
#### 2. Proverite ispušt vode.

- Naprskajte jednu ili dve čaše vode na isparivač.
- Proverite da li voda teče kroz odvodno crevo unutrašnje jedinice bez curenja.



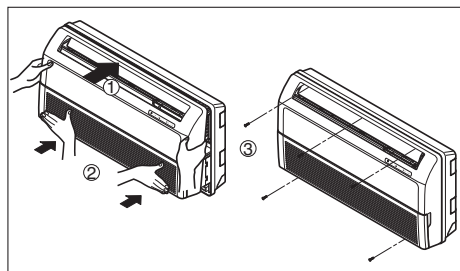
### Postavljanje odvodnog creva

1. Odvodno crevo treba da bude okrenuto nadole radi lakog oticanja vode.
2. Nemojte postavljati odvodno crevo ovako:



## Postavljanje prednje ploče

1. Zakačite kuku prednje maske u žleb.
2. Pritisnite prednju masku.
3. Pritegnite zavrtnje na prednjoj maski.

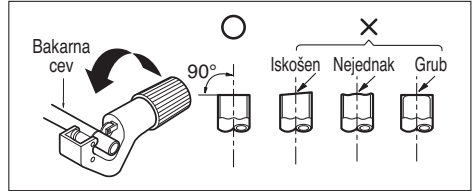


## Spajanje cevi

Glavni uzrok curenja gasa je greška u spajanju cevi. Pravilno izvršite spajanje cevi u sledećem postupku.

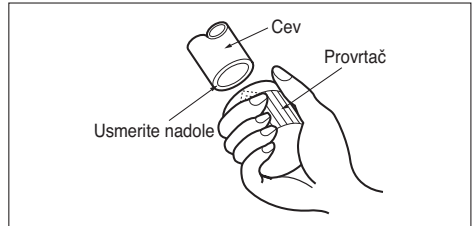
### Rezanje cevi i kabela.

1. Koristite pribor za spajanje cevi ili cevi koje ste sami kupili.
2. Izmerite rastojanje između unutrašnje i spoljne jedinice.
3. Cevi isecite na malo veću dužinu od te koje ste izmerili.
4. Isecite kabl da bude 1.5 m duži od cevi.



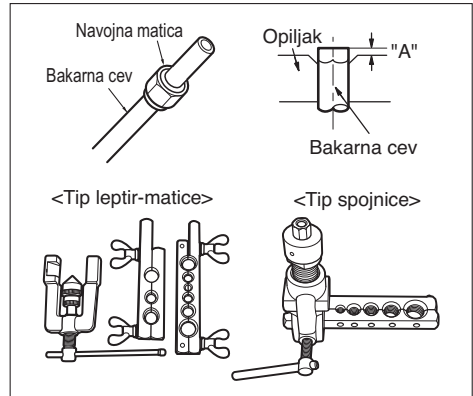
### Uklanjanje opiljaka

1. Uklonite sve opiljke sa preseka cevi.
2. Postavite kraj bakarne cevi nadole dok uklanjate opiljke kako ne bi pali u cev.



### Postavljanje navrtke

- Uklonite navojne matice sa unutrašnje i spoljne jedinice, zatim ih stavite na cev sa koje ste uklonili sve opiljke. (Ne možete da ih stavite nakon spajanja cevi.)



### Spajanje cevi

1. Čvrsto postavite bakarnu cev u kalup u dimenzijama prikazanim ispod.
2. Spojite cevi pomoću alata za spajanje.

Prečnik cevi cola (mm)	A cola (mm)		
	Tip leptir-matice	Tip spojnice	
Ø 1/4 (Ø 6.35)	0.04~0.05 (1.1~1.3)		0~0.02 (0~0.5)
Ø 3/8 (Ø 9.52)	0.06~0.07 (1.5~1.7)		
Ø 1/2 (Ø 12.7)	0.06~0.07 (1.6~1.8)		
Ø 5/8 (Ø 15.88)	0.06~0.07 (1.6~1.8)		
Ø 3/4 (Ø 19.05)	0.07~0.08 (1.9~2.1)		

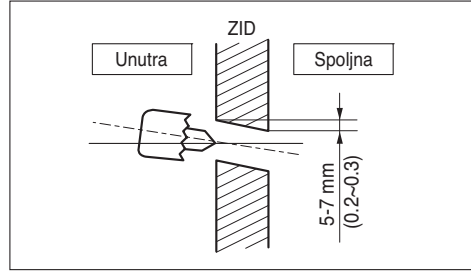
### Provera

1. Pogledajte da li ste spajanje izvršili kao na slici.
2. Ako je deo koji ste spojili oštećen, isecite ga i ponovo izvršite spajanje.



## Izbušite rupu u zidu

- Izbušite rupu na zidu pomoću burgije za vađenje jezgra  $\varnothing$  65 mm. Izbušite rupu sa leve ili desne strane tako da rupa bude malo nagnuta ka spoljnoj strani.

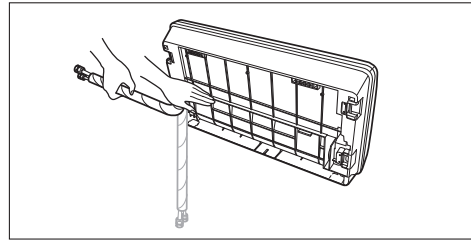


## Povezivanje cevi

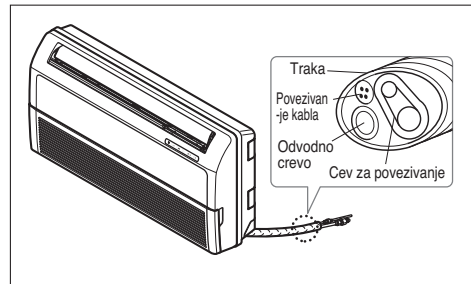
### Unutra

Pripremite cevi iza unutrašnju jedinicu i ispusno crevo za postavljanje kroz zid.

1. Postavite unutrašnju cev i ispusno crevo sa zadnje leve ili desne strane.



2. Trakom povežite cev, ispusno crevo i kabl. Vodite računa da ispusno crevo bude postavljeno na dnu ovih povezanih cevi. Položaj na gornjoj strani može uzrokovati odvod pan u overflow unutar jedinice.



## ⚠ OPREZ

Ako je ispusno crevo usmereno kroz prostoriju, izolujte ga nekim izolacionim materijalom\* tako da kapanje kondenzovane vode ne ošteti nameštaj ili podove.

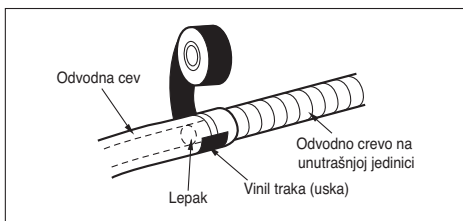
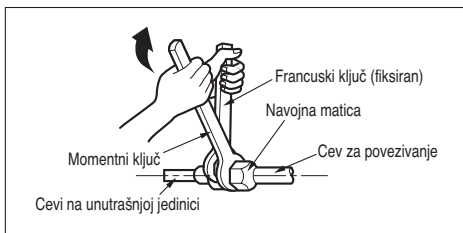
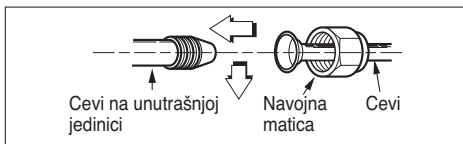
\*Preporučuje se polietilenska pena ili nešto slično.

## Povezivanje cevi sa unutrašnjom jedinicom i ispusnog creva sa ispusnom cevi.

1. Poravnajte centar cevi i pričvrstite navojnu maticu rukom.
2. Pritegnite navojnu maticu ključem.

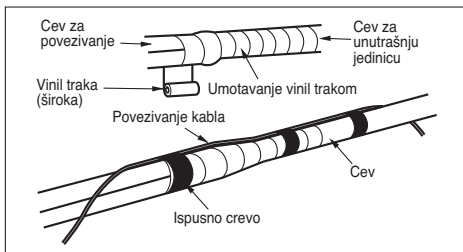
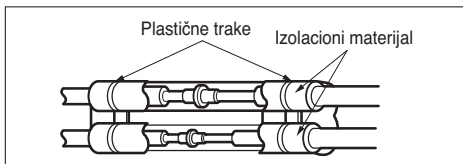
Spoljni prečnik		Moment stezanja
mm	lnč	
Ø 6.35	1/4	1.8~2.5
Ø 9.52	3/8	3.4~4.2
Ø 12.7	1/2	5.5~6.6
Ø 15.88	5/8	6.3~8.2
Ø 19.05	3/4	9.9~12.1

3. Kada proširenja crijevo za odvod na unutarnjoj jedinici, instalirati odvodna cijev.

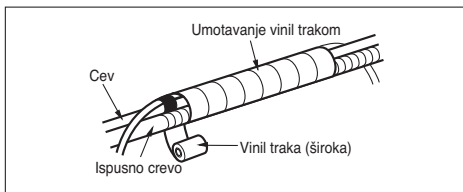


## Obmotajte izolacionu traku oko dela koji ste povezali.

1. Izolacionu traku umotajte i oko izolacionog materijala oko unutrašnje cevi. Povežite ih vinil trakom da nema rastojanje između njih.
2. Umotajte vinil trakom deo koji ide uz deo kućišta oko cevi sa zadnje strane.



3. Vinil trakom umotajte cev i ispusno crevo u onom delu koji ulazi u zadnji deo kućišta gde je otvor za cev.



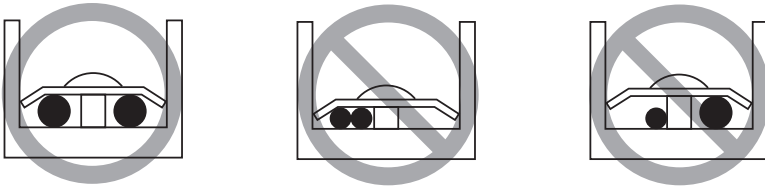
## Mere predostrožnosti prilikom postavljanja kablova za napajanje

Koristite okrugle priključke za pritisak za priključivanje u priključni blok za napajanje.



Kada nijedan nije dostupan, sledite ova uputstva.

- Nemojte povezivati kablove različite debljine u priključni blok. (Tanji kabl za napajanje može izazvati prekomerno zagrevanje.)
- Kada povezujete kablove iste debljine, sledite sliku ispod.



## ⚠ OPREZ

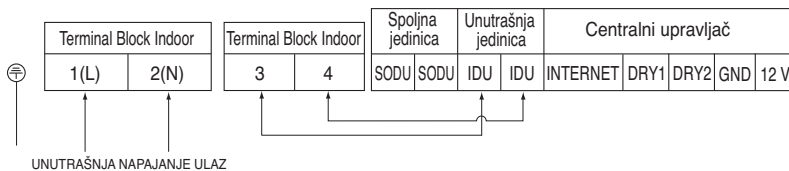
Proverite da li su pritegnuti zavrtnji na priključcima.

## Povezivanje žica

- Priključite kabl u unutrašnju jedinicu povezivanjem žica u priključke na kontrolnoj tabli jednu po jednu isto kao prilikom povezivanja sa spoljnom jedinicom. (Vodite računa da boja žica na spoljnoj jedinici i broj priključaka bude isti i na unutrašnjoj jedinici.)

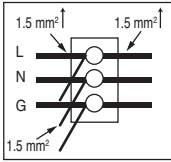
**Žica za uzemljenje treba da bude duža od ostalih žica.**

- Preporučuje se ugradnja zaštitnog uređaja od strujnog curenja (RCD) sa nazivnom rezidualnom strujom ne većom od 30 mA.



- Kada instalirate, pogledajte dijagram za napajanje na kućištu unutrašnje jedinice.
- Kada instalirate, pogledajte dijagram za napajanje na kontrolnom poklopcu unutrašnjosti spoljne jedinice.

Priključak



- Kapacitet priključka bi trebalo da bude preko 250 V 20 A. Prilikom povezivanja linije napajanja i komunikacione linije između unutrašnjih jedinica, preporučuje se korišćenje priključka.
- Kada niste u mogućnosti da koristite priključak, pričvrstite svaku liniju napajanja/komunikacionu liniju pomoću kabla sa klemama prikačenim za proizvod, zajedno sa kablom sa klemama i zavrtnjima koji se nalaze u dodatnoj opremi.

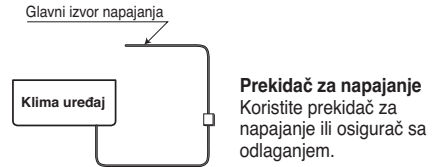
Razmotrite kapacitet povezanih unutrašnjih jedinica.

## ⚠ OPREZ

- Dijagram napajanja iznad može se promeniti bez posebnog obaveštenja.
- Vodite računa da žice povežete kao na dijagramu za žičano povezivanje.
- Žice povežite čvrsto, tako da ne mogu da se lako izvuku.
- Žice povežite po bojama koje su označene na električnoj shemi.

## ⚠ OPREZ

Ukoliko se ne koristi utičnica za napajanje, obezbedite prekidač između izvora napajanja i jedinice kao što je prikazano ispod.



## ⚠ OPREZ

Nakon potvrđivanja navedenih uslova, pripremite kablove na sledeći način:

- 1) Uvek namenite posebni izvor napajanja za klima uređaj. Što se tiče načina povezivanja žica, pratite dijagram za napajanje koji se nalazi sa unutrašnje strane kontrolnog poklopca.
- 2) Zavrtnji koji se koriste prilikom povezivanja kablova u kućištu sa elektro-opremom mogu se olabaviti usled vibracija koje ima jedinica tokom transporta. Proverite ih i potvrdite da li su čvrsto pritegnuti. (Ako nije, može doći do nagorevanja kablova.)
- 3) Specifikacija izvora napajanja
- 4) Proverite da li je dovoljno električno napajanje.
- 5) Vodite računa da početni napon bude veći od 90 procenata od predviđenog napona označenog na identifikacionoj pločici.
- 6) Proverite da li je debljina kabla kao ona koja je navedena u specifikaciji za izvor napajanja. (Naročito obratite pažnju na odnos dužine i debljine kabla.)
- 7) Uvek postavite prekidač za uzemljenje na mestu gde je mokro ili vlažno.
- 8) Usled pada napona može doći do sledećeg:
  - Vibriranja magnetnog prekidača, što može da ošteti kontaktnu tačku, izbacivanje osigurača, prekid normalnog rada usled preopterećenja.
- 9) Prekidač napona je deo fiksne žičane veze i ima vazdušni prekid od najmanje 3 mm na svakom aktivnom provodniku (fazi).

## Podlašavanje preklopnih prekidača

BLDC	Funkcija	Opis	Podlašavanje isklj.	Podlašavanje uklj.	Podrazu mevano
SW1	Komunikacije	Izbor komunikacije ili nekomunikacije	Komunikacija	Nekomunikacija	Isklj.
SW2	Ciklus	Izbor: samo hlađenje ili toplotna pumpa	Toplotna pumpa	Samo hlađenje	Isklj.
SW3	Kontrola grupe	Izbor glavna ili pomoćna	Glavna	Pomoćna	Isklj.
SW4	Režim suvog kontakta	Izbor režima suvog kontakta	Promenljiva	Automatski	Isklj.
SW5	Instalacija	Izbor tavanica ili pod	Tavanica	Pod	Isklj.
SW6	Veza sa grejačem	Izbor veze sa grejačem	Uklanjanje veze	Ispravno	Isklj.
SW7	Veza sa ventilatorom	Izbor veze sa ventilatorom	Uklanjanje veze	Ispravno	Isklj.
SW8	-	-	-	-	Isklj.

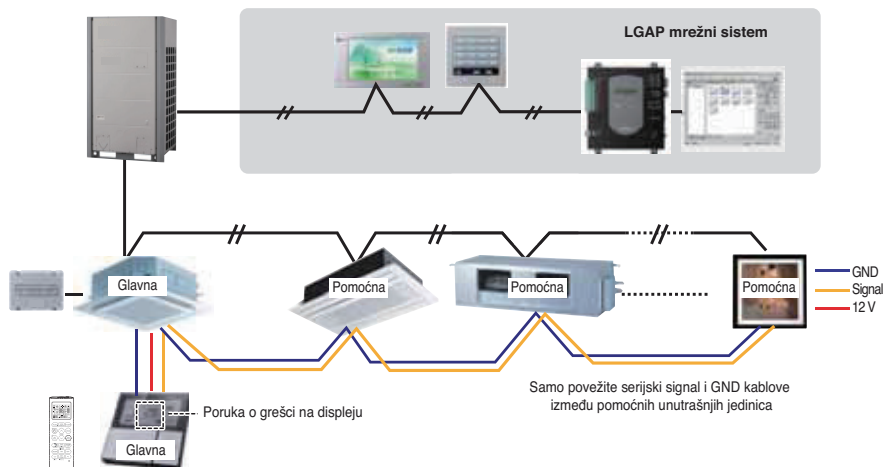
### OPREZ

Za Multi V modele, preklopni prekidač 1, 2, 6 i 8 moraju biti isključeni.

## Podešavanje upravljanja grupom

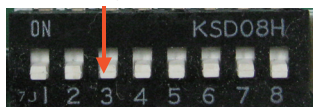
### 1. Upravljanje grupom 1

#### ■ Ožičeni daljinski upravljač 1 + unutrašnje jedinice

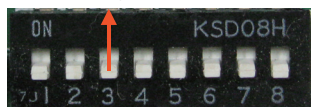


#### ■ Preklopni prekidač u PCB (kasetni i kanalski tip)

##### ① Podešavanje glavne jedinice - Br. 3 isključen



##### ② Podešavanje pomoćne jedinice - Br. 3 uključen



#### 1. Moguće je povezati do 16 unutrašnjih jedinica (maks.) na jednom daljinskom upravljaču.

Podesite samo jednu unutrašnju jedinicu kao glavnu, a ostale kao pomoćne.

#### 2. Moguće je povezati sa svakim tipom unutrašnjih jedinica.

#### 3. Moguće je istovremeno koristiti bežični daljinski upravljač.

#### 4. Moguće je povezati se sa suvim kontaktom i centralnim upravljačem istovremeno.

- Glavna unutrašnja jedinica može da prepozna samo suvi kontakt i centralni upravljač.
- Kada treba povezati centralni upravljač i grupni upravljač istovremeno, moguće je povezati standardne unutrašnje jedinice serije 2 ili novije od februara 2009.
- Kod podešavanja centralnog upravljača, on može da upravlja unutrašnjim jedinicama nakon podešavanja samo adrese glavne unutrašnje jedinice.
- Pomoćna unutrašnja jedinica će raditi kao glavna jedinica.
- Centralni upravljač ne može upravljati samo pomoćnom jedinicom.
- Neki daljinski upravljači ne mogu istovremeno raditi i sa suvim kontaktom i sa centralnim upravljačem. U tom slučaju nam se obratite za dodatne informacije.

## 5. Ukoliko dođe do greške na unutrašnjoj jedinici, ona se prikazuje na ožičenom daljinskom upravljaču.

Moguća je kontrola svake unutrašnje jedinice koja prijavi grešku pojedinačno.

## 6. Kod upravljanja grupom, moguće je koristiti sledeće funkcije.

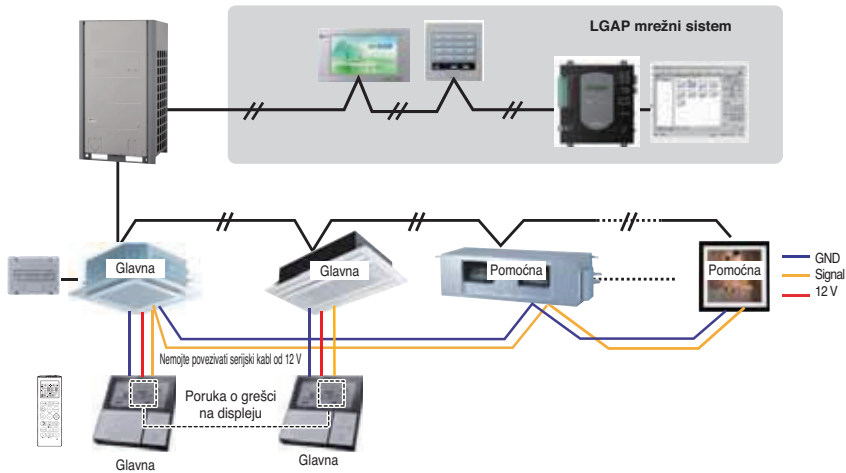
- Izbor opcija rada (rad/zaustavljanje/režim/podešavanje temperature)
- Upravljanje brzinom strujanja vazduha (jako/srednje/slabo)
- To nije moguće kod nekih funkcija.

※ Podešavanje glavne/pomoćne unutrašnje jedinice je moguće pomoću PCB preklopnog prekidača.

※ Moguće je povezati unutrašnje jedinice od februara 2009. Za drugačije slučajeve, kontaktirajte LGE.

※ Ako ne podesite glavnu/pomoćnu jedinicu, može doći do kvara.

## 2. Upravljanje grupom 2



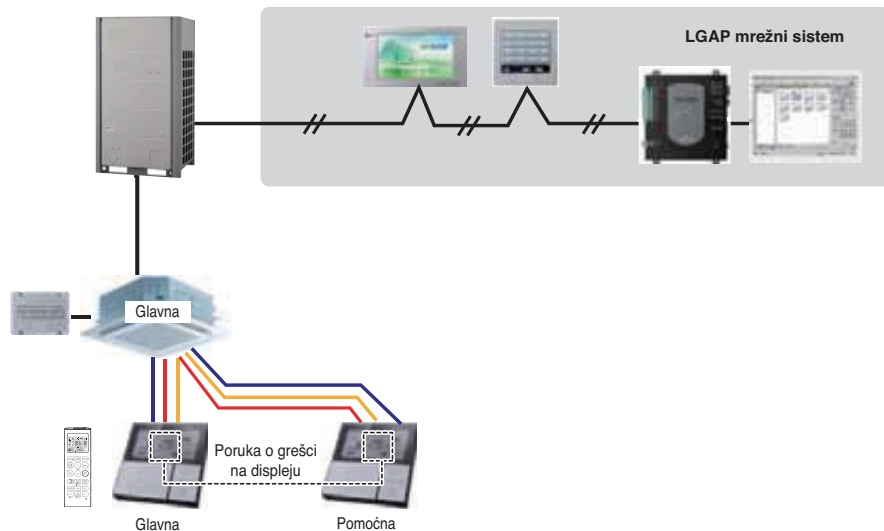
※ Moguće je povezati N unutrašnjih jedinica pomoću M ožičenih daljinskih upravljača. (M+N ≤ 17 jedinica)

Osim toga, sve ostalo je isto kao kod Upravljanja grupom 1.



## 4. 2 Daljinski upravljač

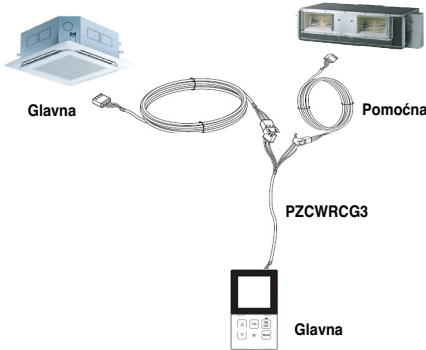
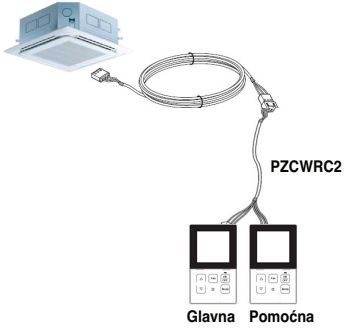
### ■ Ožičeni daljinski upravljač 2 + unutrašnja jedinica 1



1. Moguće je povezati dva ožičena daljinska sa jednom unutrašnjom jedinicom.
  2. Na svaki tip unutrašnje jedinice je moguće povezati dva daljinska upravljača.
  3. Moguće je istovremeno koristiti bežični daljinski upravljač.
  4. Moguće je povezati se sa suvim kontaktom i centralnim upravljačem istovremeno.
  5. Ukoliko dođe do greške na unutrašnjoj jedinici, ona se prikazuje na ožičenom daljinskom upravljaču.
  6. Nema ograničenja za funkcije unutrašnjih jedinica.
- ※ Sa jednom unutrašnjom jedinicom moguće je povezati maksimalno 2 ožičena daljinska upravljača.

## 5. Dodatni pribor za podešavanje upravljanja grupom

Moguće je podesiti upravljanje grupom korišćenjem pribora ispod.

Unutrašnja jedinica 2 EA + ožičeni daljinski upravljač	Unutrašnja jedinica 1 EA + ožičeni daljinski upravljač 2 EA
<p>✱ PZCWRCG3 korišćen za povezivanje</p>  <p>The diagram illustrates the connection of two indoor units (EA) to a remote control using the PZCWRCG3 cable. One indoor unit is labeled 'Glavna' (Main) and the other is labeled 'Pomoćna' (Auxiliary). The remote control is also labeled 'Glavna'.</p>	<p>✱ PZCWRC2 korišćen za povezivanje</p>  <p>The diagram illustrates the connection of one indoor unit (EA) to two remote controls using the PZCWRC2 cable. The indoor unit is labeled 'Glavna' (Main) and the two remote controls are labeled 'Glavna' (Main) and 'Pomoćna' (Auxiliary).</p>

## Oznaka modela

ARN U 12 G VE A 4

Serijski broj  
 Kombinacije funkcija  
 A : osnovna funkcija      L : neo plazma (postavljena na zid)  
 C : plazma (plafon orman)  
 G : niska statika      K : visoko-osetljiva toplota  
 U : postavljena na podu bez kućišta  
 SE/S8 - R : ogledalo    V : srebrna    B : plava (ART COOL vrsta boje panela)  
 SF - E : crvena    V : srebrna    G : zlatna    1 : poljubac (foto promenljiva)  
 Q : konzola    Z : jedinica za dovod svežeg vazduha

Ime šasije

Električne granične vrednosti

1 : 1Ø, 115 V, 60 Hz      2 : 1Ø, 220 V, 60 Hz  
 6 : 1Ø, 220 - 240 V, 50 Hz    7 : 1Ø, 100 V, 50/60 Hz  
 3 : 1Ø, 208/230 V, 60 Hz    G : 1Ø, 220 - 240 V, 50 Hz/1Ø, 220 V, 60 Hz

Ukupan kapacitet rashlađivanja u Btu/h

Pr.) 5 000 Btu/h → '05'    18 000 Btu/h → '18'

Kombinacija pumpe sa pretvaračem i pumpe za isključivo rashlađivanje ili grejanje

N : AC pretvarač i H/P    V : AC pretvarač i C/O

U : DC pretvarač i H/P i C/O

**MULTI V.** sistem sa unutrašnjom jedinicom koji koristi R32/R410A

## Buka koja se prenosi vazduhom

A-ponderisani nivo zvučne snage koju emituje ovaj proizvod je ispod 70 dB.

\*\* Nivo buke može da varira, u zavisnosti od mesta.

Navedene cifre su nivo emisije i nisu nužno nivoi bezbednog rada.

Iako postoji korelacija između emisije i izloženosti nivoima, ovo ne može da se koristi pouzdano da se utvrdi da su ili nisu potrebne dodatni mere predostrožnosti.

Faktor koji utiče na stvarni nivo izloženosti zaposlenih obuhvata karakteristike radne prostorije i druge izvore buke, odnosno broja opreme i drugih susednih procesa i dužina vremena u kojoj je rukovalac izložen buci. Takođe, dozvoljeni nivo izloženosti može da varira od zemlje do zemlje.

Ove informacije, međutim, omogućiće korisniku opreme da napravi bolju procenu opasnosti i rizika.

## Granična koncentracija

Granična koncentracija je granica koncentracije freon gasa pri čemu se mogu preduzeti momentalne mere ukoliko dođe do curenja gasa a da pritom ne dođe do povreda ljudskog tela. Jedinica granična koncentracija je kg/m<sup>3</sup> (težina freon gasa prema zapremini vazduha) radi lakšeg izračunavanja.

Granična koncentracija : 0.44 kg/m<sup>3</sup> (R410A)

### ■ Izračunajte koncentraciju rashladnog sredstva

Koncentracija rashladnog sredstva =  $\frac{\text{Ukupna količina dopunjenog rashladnog sredstva u prostoriji za rashladno sredstvo (kg)}}{\text{Kapacitet najmanje sobe gde je instalirana najmanja jedinica (m}^3\text{)}}$





Manufacturer :

LG Electronics Inc.

84, Wanam-ro, Seongsan-gu, Changwon-si, Gyeongsangnam-do, KOREA

UK Importer : LG Electronics U.K. Ltd

Velocity 2, Brooklands Drive, Weybridge, KT13 0SL

**Eco design requirement**

• The information for Eco design is available on the following free access website.

<https://www.lg.com/global/support/cedoc/cedoc>