



ΕΓΧΕΙΡΙΔΙΟ ΕΓΚΑΤΑΣΤΑΣΗΣ ΚΛΙΜΑΤΙΣΤΙΚΟ

ΕΛΛΗΝΙΚΑ

Διαβάστε το παρόν εγχειρίδιο εγκατάστασης πλήρως προτού εγκαταστήσετε το προϊόν.
Κρατήστε το παρόν εγχειρίδιο εγκατάστασης για μελλοντική αναφορά μετά την λεπτομερή ανάγνωσή του.

ΕΠΙΤΟΙΧΙΑΣ ΤΟΠΟΘΕΤΗΣΗΣ
Μετάφραση των πρωτότυπων οδηγιών

ΣΥΜΒΟΥΛΕΣ ΓΙΑ ΕΞΟΙΚΟΝΟΜΗΣΗ ΕΝΕΡΓΕΙΑΣ

Στη συνέχεια αναφέρονται μερικές συμβουλές οι οποίες θα σας βοηθήσουν να ελαχιστοποιήσετε την κατανάλωση ισχύος όταν χρησιμοποιείτε το κλιματιστικό.

Μπορείτε να χρησιμοποιήσετε το κλιματιστικό πιο αποδοτικά ανατρέχοντας στις παρακάτω οδηγίες:

- Μην ψύχετε υπερβολικά τον εσωτερικό χώρο. Αυτό μπορεί να είναι επιβλαβές για την υγεία σας και μπορεί να αυξήσει την κατανάλωση ενέργειας.
- Δεσμεύστε την ηλιακή ακτινοβολία με αδιαφανή στορ ή κουρτίνες κατά τη λειτουργία του κλιματιστικού.
- Διατηρείτε τις πόρτες ή τα παράθυρα ερμητικά κλειστά κατά τη λειτουργία του κλιματιστικού.
- Ρυθμίστε την κατεύθυνση της ροής του αέρα κάθετα ή οριζόντια για να ανακυκλώνεται ο αέρας.
- Αυξήστε την ταχύτητα του ανεμιστήρα ώστε να ψύξετε ή να θερμάνετε τον αέρα του εσωτερικού χώρου γρήγορα σε μικρό χρονικό διάστημα.
- Ανοίγετε τα παράθυρα τακτικά για αερισμό καθώς η ποιότητα του αέρα του εσωτερικού χώρου μπορεί να επιδεινωθεί εάν το κλιματιστικό χρησιμοποιείται για πολλές ώρες.
- Καθαρίζετε το φίλτρο αέρα μία φορά κάθε 2 εβδομάδες. Η σκόνη και οι ακαθαρσίες που συλλέγονται στο φίλτρο αέρα μπορεί να φράξουν τη ροή του αέρα ή να αποδυναμώσουν τις λειτουργίες ψύξης / αφύγρανσης.

Για το αρχείο σας

Συρράψτε την απόδειξή σας σε αυτή τη σελίδα σε περίπτωση που τη χρειαστείτε για να αποδείξετε την ημερομηνία αγοράς ή για σκοπούς εγγύησης.

Σημειώστε τον αριθμό μοντέλου και τον σειριακό αριθμό εδώ:

Αριθμός μοντέλου:

Σειριακός αριθμός:





Μπορείτε να τους βρείτε επάνω σε μία ετικέτα πλευρικά σε κάθε μονάδα.

Όνομα αντιπροσώπου:


Ημερομηνία αγοράς:

ΟΔΗΓΙΕΣ ΑΣΦΑΛΕΙΑΣ

Στις εσωτερικές και εξωτερικές μονάδες αναγράφονται τα παρακάτω σύμβολα.

	Διαβάστε προσεκτικά τις προφυλάξεις στο παρόν εγχειρίδιο πριν θέσετε σε λειτουργία τη μονάδα.		Αυτή η συσκευή περιέχει εύφλεκτο ψυκτικό (για R32).
	Αυτό το σύμβολο υποδεικνύει ότι θα πρέπει να γίνει προσεκτική ανάγνωση του Εγχειριδίου Λειτουργίας.		Αυτό το σύμβολο υποδεικνύει ότι ένα άτομο για σέρβις θα πρέπει να χειρίζεται αυτό τον εξοπλισμό με αναφορά στο Εγχειρίδιο Εγκατάστασης

Οι παρακάτω οδηγίες ασφαλείας προορίζονται για να αποτραπούν απρόβλεπτοι κίνδυνοι ή βλάβη από μη ασφαλή ή λανθασμένη λειτουργία του προϊόντος. Οι οδηγίες χωρίζονται σε 'ΠΡΟΕΙΔΟΠΟΙΗΣΗ' και 'ΠΡΟΣΟΧΗ' όπως περιγράφεται παρακάτω.

 Το σύμβολο αυτό εμφανίζεται για να υποδείξει ζητήματα και λειτουργίες που μπορεί να προκαλέσουν κίνδυνο. Διαβάστε το τμήμα με αυτό το σύμβολο προσεκτικά και ακολουθήστε τις οδηγίες ούτως ώστε να αποτραπεί κίνδυνος.

ΠΡΟΕΙΔΟΠΟΙΗΣΗ

Η ένδειξη αυτή υποδεικνύει ότι η μη τήρηση των οδηγιών μπορεί να προκαλέσει σοβαρό τραυματισμό ή θάνατο.

ΠΡΟΣΟΧΗ

Η ένδειξη αυτή υποδεικνύει ότι η μη τήρηση των οδηγιών μπορεί να προκαλέσει μικροτραυματισμό ή ζημιά στο προϊόν.

ΠΡΟΕΙΔΟΠΟΙΗΣΗ

Εγκατάσταση

- Θα τηρηθεί συμμόρφωση με τους εθνικούς κανονισμούς αερίου.
- Μην χρησιμοποιείτε ελαττωματικό ή ακατάλληλο διακόπτη. Χρησιμοποιείτε τη συσκευή σε ένα έγκριτο κύκλωμα.
 - Υπάρχει κίνδυνος πυρκαγιάς ή ηλεκτροπληξίας.
- Για τις ηλεκτρικές εργασίες, επικοινωνήστε με τον αντιπρόσωπο, τον πωλητή ή τον εξειδικευμένο τεχνικό, ή με ένα Εξουσιοδοτημένο Κέντρο Σέρβις.
 - Μην αποσυναρμολογείτε ή επισκευάζετε το προϊόν.

- Γειώνετε πάντα το προϊόν.
 - Υπάρχει κίνδυνος πυρκαγιάς ή ηλεκτροπληξίας.
- Εγκαταστήστε το πίνακα και το κάλυμμα του κουτιού ελέγχου με ασφάλεια.
 - Υπάρχει κίνδυνος πυρκαγιάς ή ηλεκτροπληξίας
- Εγκαθιστάτε πάντα ένα έγκριτο κύκλωμα και διακόπτη.
 - Η λανθασμένη καλωδίωση ή εγκατάσταση θα μπορούσε να προκαλέσει πυρκαγιά ή ηλεκτροπληξία.
- Χρησιμοποιείτε το σωστά διαβαθμισμένο διακόπτη ή ασφάλεια.
 - Υπάρχει κίνδυνος πυρκαγιάς ή ηλεκτροπληξίας.
- Μην τροποποιείτε ή επεκτείνετε το καλώδιο τροφοδοσίας.
 - Υπάρχει κίνδυνος πυρκαγιάς ή ηλεκτροπληξίας
- Μην εγκαθιστάτε, αφαιρείτε ή επανεγκαθιστάτε την μονάδα μόνι σας (πελάτες).
 - Υπάρχει κίνδυνος πυρκαγιάς, ηλεκτροπληξίας, έκρηξης ή τραυματισμού.
- Να είστε προσεκτικοί όταν αποσυνσκευάζετε και εγκαθιστάτε το προϊόν.
 - Οι αιχμηρές άκρες θα μπορούσε να προκαλέσουν τραυματισμό. Προσέξτε ιδιαίτερα τις άκρες του κιβωτίου και τα πτερύγια του πυκνωτή και του εξατμιστή.
- Για την εγκατάσταση, επικοινωνείτε πάντα με τον αντιπρόσωπο ή τον Εξουσιοδοτημένο Κέντρο Σέρβις.
 - Υπάρχει κίνδυνος πυρκαγιάς, ηλεκτροπληξίας, έκρηξης ή τραυματισμού
- Μην εγκαθιστάτε το προϊόν σε ελαττωματική βάση εγκατάστασης.
 - Θα μπορούσε να προκληθεί τραυματισμός, ατύχημα ή βλάβη του προϊόντος.
- Βεβαιωθείτε ότι ο χώρος εγκατάσταση δεν μειώνεται με την πάροδο του χρόνου.
 - Αν η βάση καταρρεύσει, το κλιματιστικό είναι δυνατόν να πέσει, προκαλώντας ζημιά στην ιδιοκτησία, στο προϊόν και προσωπικό τραυματισμό.
- Μην ενεργοποιείτε τον ασφαλειοδιακόπτη ή την ισχύ όταν έχει αφαιρεθεί ή είναι ανοικτό το μπροστινό πλαίσιο, το ντουλαπάκι, το επάνω κάλυμμα ή το κουτί ελέγχου.
 - Αλλιώς, πιθανόν να προκληθεί φωτιά, ηλεκτροπληξία, έκρηξη ή θάνατος.

- Χρησιμοποιείτε αντλία κενού ή αδρανές αέριο (άζωτο) κατά τον έλεγχο διαρροών ή τον καθαρισμό με αέρα. Μην συμπιέζετε αέρα ή οξυγόνο και μην χρησιμοποιείτε εύφλεκτα αέρια. Αλλιώς, πιθανόν να προκληθεί φωτιά ή έκρηξη.
 - Υπάρχει κίνδυνος θανάτου, τραυματισμού, φωτιάς ή έκρηξης.
- Όλες οι ηλεκτρολογικές εργασίες πρέπει να πραγματοποιούνται από έναν διπλωματούχο ηλεκτρολόγο σύμφωνα με τα "Μηχανολογικά πρότυπα ηλεκτρικών εγκαταστάσεων", τους "Κανονισμούς εσωτερικών καλωδιώσεων" και τις οδηγίες που παρέχονται στο παρόν εγχειρίδιο, καθώς και να χρησιμοποιείται πάντα ειδικό κύκλωμα.
 - Αν η ισχύς της πηγής ρεύματος δεν είναι επαρκής ή αν οι ηλεκτρολογικές εργασίες εκτελεστούν εσφαλμένα, ενδέχεται να προκληθεί ηλεκτροπληξία ή πυρκαγιά.
- Πάντα να εγκαθιστάτε αποκλειστικό κύκλωμα και ασφαλειοδιακόπτη.
 - Η εσφαλμένη καλωδίωση ή εγκατάσταση ενδέχεται να προκαλέσει πυρκαγιά ή ηλεκτροπληξία.
- Η συσκευή θα πρέπει να αποθηκεύεται σε μια καλά εξαεριζόμενη περιοχή, όπου το μέγεθος του δωματίου αντιστοιχεί στην καθορισμένη για λειτουργία περιοχή δωματίου. (για R32)
- Η συσκευή θα πρέπει να αποθηκεύεται σε δωμάτιο με πηγές ανάφλεξης σε συνεχή λειτουργία (για παράδειγμα: γυμνές φλόγες, μια συσκευή αερίου σε λειτουργία ή έναν ηλεκτρικό θερμαντήρα σε λειτουργία).
- Διατηρείτε τυχόν απαιτούμενα ανοίγματα αερισμού χωρίς εμπόδια.
- Οι μηχανολογικές συνδέσεις θα πρέπει να είναι προσβάσιμες για λόγους συντήρησης.
- Φροντίστε να ελέγξετε τον τύπο του ψυκτικού που χρησιμοποιείται στην εσωτερική μονάδα, ώστε να αποφύγετε την ανάμειξη ψυκτικών διαφορετικών τύπων.
- Η συσκευή εγκαθίσταται σύμφωνα με τους εθνικούς κανονισμούς καλωδίωσης.
- Αυτή η συσκευή διαθέτει ενσωματωμένη σύνδεση γείωσης μόνο για λειτουργικούς σκοπούς.

- Αυτή η συσκευή δεν προορίζεται για χρήση από το ευρύ κοινό
- Πάντα να γειώνετε το προϊόν.
 - Υπάρχει κίνδυνος πυρκαγιάς ή ηλεκτροπληξίας
- Διατηρείτε το προϊόν σε επίπεδη επιφάνεια κατά την εγκατάσταση.
 - Σε αντίθετη περίπτωση, ενδέχεται να προκληθούν κραδασμοί ή διαρροή νερού
 - Ενδέχεται να προκληθεί τραυματισμός ή ατύχημα
- Επιθεωρείτε πάντα το προϊόν για διαρροή αερίων μετά την εγκατάσταση και την επιδιόρθωσή του.
 - Διαφορετικά, μπορεί να προκληθεί βλάβη στο προϊόν
- Οι σωληνώσεις του εξοπλισμού στον κατειλημμένο χώρο πρέπει να είναι εγκατεστημένες έτσι ώστε να προστατεύουν από τυχαία φθορά κατά τη λειτουργία και το σέρβις
- Τα εύκαμπα στοιχεία των σωληνώσεων θα πρέπει να προστατεύονται από μηχανική φθορά, υπερβολική καταπόνηση από κάμψη ή άλλους παράγοντες. Πρέπει να ελέγχονται για μηχανική φθορά ετησίως
- Οι εσωτερικοί σύνδεσμοι ψυκτικού, που κατασκευάζονται επιτόπου, πρέπει να ελέγχονται για τη στεγανότητά τους. Η μέθοδος δοκιμής θα πρέπει να έχει ευαισθησία 5 γραμμαρίων ψυκτικού ετησίως ή καλύτερα υπό πίεση τουλάχιστον 0.25 φορές τη μέγιστη επιτρεπόμενη πίεση. Δεν πρέπει να εντοπίζεται διαρροή.
- Όπου ορίζεται η χρήση βαλβίδων διακοπής, το ελάχιστο εμβαδόν πρέπει να προσδιορίζεται με βάση τη μέγιστη ποσότητα ψυκτικού που μπορεί να διαρρεύσει, όπως ορίζεται στη Ρήτρα GG.12.2.
- Όπου ορίζεται η χρήση βαλβίδων διακοπής, η θέση της βαλβίδας σε σχέση με τους κατειλημμένους χώρους στο σύστημα ψύξης πρέπει να είναι όπως ορίζεται στη Ρήτρα GG.12.1.
- Ο εξοπλισμός εσωτερικού χώρου και οι σωληνώσεις πρέπει να τοποθετούνται σταθερά και να προστατεύονται, έτσι ώστε να μην μπορεί να προκύψει τυχαία ρήξη από συμβάντα όπως η μετακίνηση επίπλων ή οι δραστηριότητες ανακατασκευής.
- Οι ηλεκτρομαγνητικές βαλβίδες θα πρέπει να τοποθετούνται σωστά στη σωλήνωση για να αποφευχθούν τυχόν κραδασμοί

- Οι ηλεκτρομαγνητικές βαλβίδες δεν θα πρέπει να εμποδίζουν το υγρό ψυκτικό, εκτός εάν παρέχεται κατάλληλη εκτόνωση στην πλευρά χαμηλής πίεσης του συστήματος ψυκτικού.
- Συσκευές προστασίας, σωληνώσεις και σύνδεσμοι πρέπει να προστατεύονται στον μέγιστο δυνατό βαθμό από αντίξοες περιβαλλοντικές συνθήκες, όπως, για παράδειγμα, τον κίνδυνο συσσώρευσης νερού και σχηματισμού πάγου σε σωλήνες εκτόνωσης, ή από τη συσσώρευση σκόνης και σκουπιδιών.
- Θα πρέπει να λαμβάνονται προφυλάξεις για να αποφεύγονται οι ακραίες δονήσεις ή παλμικές ταλαντώσεις της σωλήνωσης ψύξης.
- Οι σωληνώσεις στα συστήματα ψύξης θα πρέπει να είναι έτσι σχεδιασμένες και εγκατεστημένες, ώστε να ελαχιστοποιούν την πιθανότητα δημιουργίας κραδασμών που θα προκαλέσουν βλάβη στο σύστημα.
- Πρέπει να υπάρχει πρόβλεψη για διαστολή και συστολή μεγάλων διαδρομών σωληνώσεων.
- Οι χαλύβδινοι σωλήνες και τα εξαρτήματα πρέπει να προστατεύονται από διάβρωση με αντισκωριακή επίστρωση πριν από την εφαρμογή οποιασδήποτε μόνωσης.
- Για μηχανικό εξαερισμό όπως ορίζεται στη Ρήτρα GG.8.3, το άνοιγμα εξαγωγής αέρα από την αίθουσα πρέπει να είναι τοποθετημένο στο ίδιο επίπεδο ή κάτω από το σημείο απελευθέρωσης ψυκτικού. Για επιδαπέδιες μονάδες, η τοποθέτηση πρέπει να γίνεται σε πρακτικό ύψος. Τα ανοίγματα εξαγωγής αέρα πρέπει να τοποθετούνται σε ικανή απόσταση από τα ανοίγματα εισαγωγής αέρα, ώστε να αποφεύγεται η επανακυκλοφορία στον χώρο.
- Το σέρβις πρέπει να πραγματοποιείται μόνο κατά τον τρόπο που συνιστάται από τον κατασκευαστή

Λειτουργία

- Μην αφήνετε το κλιματιστικό να λειτουργεί για μεγάλο χρονικό διάστημα όταν η υγρασία είναι αυξημένη και όταν έχετε αφήσει ανοιχτή μια πόρτα ή ένα παράθυρο.
 - Ενδέχεται να υπάρξει συμπύκνωση υγρασίας και να βρέξει ή να καταστρέψει τα έπιπλα.

- Φροντίστε να βεβαιωθείτε ότι το καλώδιο τροφοδοσίας δεν έχει τραβηχτεί προς τα έξω ή δεν είναι κατεστραμμένο κατά τη λειτουργία.
 - Υπάρχει κίνδυνος πυρκαγιάς ή ηλεκτροπληξίας.
- Μην τοποθετείτε οτιδήποτε πάνω στο καλώδιο τροφοδοσίας.
 - Υπάρχει κίνδυνος πυρκαγιάς ή ηλεκτροπληξίας.
- Μην συνδέετε ή αποσυνδέετε το βύσμα παροχής ρεύματος κατά τη λειτουργία.
 - Υπάρχει κίνδυνος πυρκαγιάς ή ηλεκτροπληξίας.
- Μην αγγίζετε (χειρίζεστε) το προϊόν με βρεγμένα χέρια.
 - Υπάρχει κίνδυνος πυρκαγιάς ή ηλεκτροπληξίας.
- Μην τοποθετείτε θερμάστρα ή άλλες συσκευές κοντά στο καλώδιο τροφοδοσίας.
 - Υπάρχει κίνδυνος πυρκαγιάς ή ηλεκτροπληξίας.
- Μην αφήνετε να τρέχει νερό κοντά στα ηλεκτρικά μέρη.
 - Υπάρχει κίνδυνος πυρκαγιάς, βλάβης του προϊόντος ή ηλεκτροπληξίας.
- Μην αποθηκεύετε ή χρησιμοποιείτε εύφλεκτο αέριο ή καύσιμα κοντά στο προϊόν.
 - Υπάρχει κίνδυνος πυρκαγιάς ή βλάβης του προϊόντος.
- Μην χρησιμοποιείτε το προϊόν σε ένα ερμητικά κλειστό χώρο για μεγάλο χρονικό διάστημα.
 - Ενδέχεται να προκύψει έλλειψη οξυγόνου.
- Σε περίπτωση διαρροής εύφλεκτου αερίου, κλείστε την παροχή αερίου και ανοίξτε ένα παράθυρο για εξαερισμό πριν να ενεργοποιήσετε το προϊόν.
 - Μην χρησιμοποιείτε το τηλέφωνο ή ανοίγετε ή κλείνετε διακόπτες. Υπάρχει κίνδυνος έκρηξης ή πυρκαγιάς.
- Σε περίπτωση που από το προϊόν ακούγονται περιεργοί ήχοι, ή βγαίνει καπνός. Απενεργοποιείστε το διακόπτη ή αποσυνδέστε το καλώδιο τροφοδοσίας.
 - Υπάρχει κίνδυνος ηλεκτροπληξίας ή πυρκαγιάς.
- Σταματήστε τη λειτουργία και κλείστε το παράθυρο στη διάρκεια καταιγίδας ή τυφώνα. Αν είναι δυνατόν αφαιρέστε το προϊόν από το παράθυρο πριν από την άφιξη του τυφώνα.
 - Υπάρχει κίνδυνος πρόκλησης ζημίας στην ιδιοκτησία, βλάβης του προϊόντος ή ηλεκτροπληξίας.

- Μην ανοίγετε τη σχάρα εισόδου του προϊόντος κατά τη διάρκεια της λειτουργίας. (Μην αγγίζετε το ηλεκτροστατικό φίλτρο, εφόσον διαθέτει ένα η μονάδα)
 - Υπάρχει κίνδυνος σωματικού τραυματισμού, ηλεκτροπληξίας ή βλάβης του προϊόντος.
- Σε περίπτωση που το προϊόν βραχεί (πλημμυρίσει ή καλυφθεί με νερό) επικοινωνήστε με ένα Εξουσιοδοτημένο Κέντρο σέρβις.
 - Υπάρχει κίνδυνος πυρκαγιάς ή ηλεκτροπληξίας.
- Φροντίστε να μην μπει νερό στο προϊόν.
 - Υπάρχει κίνδυνος πυρκαγιάς, ηλεκτροπληξίας ή βλάβης του προϊόντος.
- Κατά καιρούς αερίζετε το προϊόν σε περίπτωση που χρησιμοποιείται μαζί με σόμπα κτλ.
 - Υπάρχει κίνδυνος πυρκαγιάς ή ηλεκτροπληξίας.
- Διακόψτε την παροχή ρεύματος κατά τον καθαρισμό ή τη συντήρηση του προϊόντος.
 - Υπάρχει κίνδυνος πυρκαγιάς ή ηλεκτροπληξίας.
- Όταν το προϊόν δεν χρησιμοποιείται για μεγάλο χρονικό διάστημα, αποσυνδέστε το φίς τροφοδοσίας ή κλείστε το διακόπτη.
 - Υπάρχει κίνδυνος καταστροφής ή βλάβης του προϊόντος ή ακούσιας λειτουργίας.
- Βεβαιωθείτε ότι δεν είναι δυνατόν να πατηθεί ή να πέσει κάποιος πάνω στην εξωτερική μονάδα.
 - Αυτό θα μπορούσε να καταλήξει σε προσωπικό τραυματισμό και βλάβη του προϊόντος.
- Όταν οι μηχανικοί συνδετήρες επαναχρησιμοποιούνται σε εσωτερικούς χώρους, τα μέρηστεγάνωσης θα ανανεωθούν. (για R32)
- Όταν οι σύνδεσμοι με αναδίπλωση επαναχρησιμοποιηθούν σε εσωτερικό χώρο, το αναδιπλούμενο τμήμα θα πρέπει να κατασκευαστεί εκ νέου.(για R32)
- Περιοδικό (περισσότερο από μία φορά ετησίως) καθάρισμα της σκόνης ή σωματιδίων αλάτων που κολλάν επάνω στον εναλλάκτη θερμότητα χρησιμοποιώντας νερό
- Να μη χρησιμοποιείτε μέσα για την επιτάχυνση της διαδικασίας απόψυξης ή για να καθαρίσετε, εκτός από αυτά που συστήνονται από τον κατασκευαστή.

- Να μην τρυπάτε ή καίτε το σύστημα του κύκλου του ψυκτικού μέσου.
- Έχετε υπόψη σας ότι τα ψυκτικά μέσα ενδέχεται να μην έχουν οσμή.

ΠΡΟΣΟΧΗ

Εγκατάσταση

- Ελέγχετε πάντα για διαρροή αέριου (ψυκτικού) μετά την εγκατάσταση ή επισκευή του προϊόντος.
 - Τα χαμηλά επίπεδα ψυκτικού θα μπορούσε να προκαλέσουν βλάβη του προϊόντος.
- Εγκαταστήστε το σωλήνα αποστράγγισης για να εξασφαλίσετε ότι γίνεται σωστή αποστράγγιση του νερού.
 - Μια κακή σύνδεση θα μπορούσε να προκαλέσει διαρροή νερού.
- Διατηρήστε το επίπεδο ίσιο κατά την εγκατάσταση του προϊόντος.
 - Για την αποφυγή κραδασμών ή διαρροής νερού.
- Μην εγκαθιστάτε το προϊόν σε μέρος όπου ο θόρυβος η ο ζεστός αέρας που εξέρχεται από την εξωτερική μονάδα θα μπορούσε να βλάπτει τους γείτονες.
 - Θα μπορούσε να προκαλέσει πρόβλημα στους γείτονες.
- Για την ανύψωση και μεταφορά του προϊόντος απαιτούνται δύο ή περισσότερα άτομα.
 - Αποφύγετε τον προσωπικό τραυματισμό.
- Μην εγκαθιστάτε το προϊόν σε μέρος όπου θα είναι άμεσα εκτεθειμένο σε θαλασσινό αέρα (ψεκασμός με αλάτι).
 - Θα μπορούσε να προκληθεί διάβρωση στο προϊόν. Η διάβρωση, ιδιαίτερα στον συμπυκνωτή και τα πτερύγια του εξατμιστή, θα μπορούσε να προκαλέσει δυσλειτουργία του προϊόντος ή ανεπαρκή λειτουργία.
- Οποιοδήποτε άτομο εμπλέκεται στην εργασία με κάποιο κύκλωμα ψυκτικού μέσου ή εισέρχεται μέσα σε αυτό, θα πρέπει να διαθέτει ένα πρόσφατο, έγκυρο πιστοποιητικό από μία βιομηχανικά διαπιστευμένη αρχή αξιολόγησης, η οποία να εξουσιοδοτεί την καταλληλότητά του να διαχειρίζεται με ασφάλεια τα ψυκτικά μέσα, σύμφωνα με κάποια αναγνωρισμένη από τη βιομηχανία προδιαγραφή αξιολόγησης.(για R32)

- Η συσκευή θα πρέπει να αποθηκεύεται με τέτοιο τρόπο ώστε να αποφεύγεται οποιαδήποτε μηχανική βλάβη.
- Ο σωλήνας ψυκτικού θα προστατεύεται ή θα εσωκλείεται για να αποτραπεί ζημία.
- Οι εύκαμπτες συνδέσεις του ψυκτικού μέσου (όπως οι γραμμές σύνδεσης ανάμεσα στην εσωτερική και την εξωτερική μονάδα), οι οποίες ενδέχεται να μετατοπιστούν κατά τις κανονικές λειτουργίες, θα πρέπει να προστατεύονται από μηχανικές βλάβες.
- Θα πρέπει να γίνεται η ελάχιστη δυνατή εγκατάσταση σωληνώσεων.
- Οι σωληνώσεις θα πρέπει να προστατεύονται από φυσικές καταστροφές.
- Μία χάλκινη, συγκολλημένη ή μηχανική σύνδεση θα γίνει πριν ανοίξουν οι βαλβίδες ώστε να επιτρέπεται στο ψυκτικό να ρέει ανάμεσα στα τμήματα του συστήματος ψύξης.
- Η αποσυναρμολόγηση της συσκευής, καθώς και ο χειρισμός του ψυκτικού λαδιού και των τελικών εξαρτημάτων πρέπει να γίνονται σύμφωνα με τα τοπικά και εθνικά πρότυπα.
- Μην εγκαταστήσετε τη μονάδα σε δυνητικά εκρήξιμη ατμόσφαιρα.
- Για να αποφευχθεί τυχόν κίνδυνος λόγω ακούσιας επαναφοράς της θερμικής διακοπής, η παροχή στη συσκευή δεν πρέπει να γίνεται μέσω εξωτερικής συσκευής διακόπτη, όπως χρονοδιακόπτη ούτε να συνδέεται με ένα κύκλωμα που ενεργοποιείται και απενεργοποιείται τακτικά από την εταιρεία παροχής.
- Επαγγελματικά προσόντα εργαζομένων
Το εγχειρίδιο οδηγιών θα πρέπει να περιέχει συγκεκριμένες πληροφορίες σχετικά με τα απαιτούμενα προσόντα του προσωπικού που εργάζεται στη συντήρηση, το σέρβις και τις επισκευές. Κάθε εργασία που επηρεάζει τα μέσα ασφαλείας θα πρέπει να εκτελείται μόνο από το αρμόδιο προσωπικό σύμφωνα με το Παράρτημα ΗΗ.

Παραδείγματα τέτοιων εργασιών είναι τα εξής:

- Προσπέλαση της μονάδας ψύξης,
- Άνοιγμα σφραγισμένων εξαρτημάτων,
- Άνοιγμα εξαεριζόμενων περιβλημάτων.

Λειτουργία

- Μην εκθέτετε το δέρμα απευθείας σε ψυχρό αέρα για μεγάλο χρονικό διάστημα. (Μην κάθεστε κοντά στο ρεύμα αέρος)
 - Αυτό θα μπορούσε να βλάψει την υγεία σας.
- Μην χρησιμοποιείτε το προϊόν για ειδικούς σκοπούς, όπως διατήρηση φαγητών, έργων τέχνης κτλ. Αποτελεί ένα καταναλωτικό κλιματιστικό και όχι ένα σύστημα ψύξης ακριβείας.
 - Υπάρχει κίνδυνος βλάβης ή απώλειας της ιδιοκτησίας.
- Μην μπλοκάρτε την είσοδο ή την έξοδο ροής του αέρα.
 - Θα μπορούσε να προκληθεί βλάβη στο προϊόν.
- Χρησιμοποιήστε ένα μαλακό πανί για τον καθαρισμό. Μην χρησιμοποιείτε σκληρά καθαριστικά ή διαλυτικά κτλ.
 - Υπάρχει κίνδυνος πυρκαγιάς, ηλεκτροπληξίας, ή βλάβης στα πλαστικά μέρη του προϊόντος.
- Μην αγγίζετε τα μεταλλικά μέρη του προϊόντος όταν αφαιρείτε το φίλτρο αέρα. Είναι ιδιαίτερα αιχμηρά.
 - Υπάρχει κίνδυνος προσωπικού τραυματισμού.
- Μην πατάτε ή τοποθετείτε οτιδήποτε πάνω στο προϊόν. (εξωτερικές μονάδες)
 - Υπάρχει κίνδυνος προσωπικού τραυματισμού και βλάβης του προϊόντος.
- Εισάγετε πάντα το φίλτρο με ασφάλεια. Καθαρίζετε το φίλτρο ανά δύο εβδομάδες ή συχνότερα αν χρειαστεί.
 - Ένα βρώμικο φίλτρο μειώνει την αποδοτικότητα του κλιματιστικού και θα μπορούσε να προκαλέσει δυσλειτουργία ή βλάβη.
- Μην εισάγετε τα χέρια σας ή άλλα αντικείμενα στην είσοδο ή την έξοδο του αέρα ενώ το προϊόν είναι σε λειτουργία.
 - Υπάρχουν κοφτερά και κινούμενα μέρη που θα μπορούσαν να σας τραυματίσουν.
- Μην πίνετε το νερό που βγαίνει από το προϊόν.
 - Δεν είναι υγιεινό και θα μπορούσαν να σας προκαλέσει σοβαρά προβλήματα υγείας.
- Χρησιμοποιείτε ένα σταθερό σκαμνί ή σκάλα όταν καθαρίζετε ή συντηρείτε το προϊόν.
 - Να είστε προσεκτικοί και να αποφεύγετε τους τραυματισμούς.

- Αντικαταστήστε τις παλιές μπαταρίες στο τηλεχειριστήριο με καινούριες του ίδιου τύπου. Μην αναμιγνύετε παλιές και καινούριες μπαταρίες ή διαφορετικούς τύπους μπαταριών.
 - Υπάρχει κίνδυνος πυρκαγιάς ή ηλεκτροπληξίας.
- Μην επαναφορτίζετε ή αποσυναρμολογείτε τις μπαταρίες. Μην ρίχνετε τις μπαταρίες στη φωτιά.
 - Μπορεί να καούν ή να εκραγούν.
- Εάν το υγρό των μπαταριών πέσει πάνω στο δέρμα ή τα ρούχα σας πλυθείτε καλά με καθαρό νερό. Μην χρησιμοποιείτε το τηλεχειριστήριο εφόσον οι μπαταρίες έχουν διαρροή.
 - Τα χημικά των μπαταριών θα μπορούσαν να προκαλέσουν εγκαύματα ή άλλους κινδύνους για την υγεία.
- Σε περίπτωση κατάποσης του υγρού των μπαταριών, βουρτσίστε τα δόντια σας και επισκεφτείτε ένα γιατρό. Μην χρησιμοποιείτε το τηλεχειριστήριο εφόσον οι μπαταρίες έχουν διαρροή.
 - Τα χημικά των μπαταριών θα μπορούσαν να προκαλέσουν εγκαύματα ή άλλους κινδύνους για την υγεία.
- Οι επισκευές θα πρέπει να πραγματοποιούνται σύμφωνα με τις συστάσεις του κατασκευαστή του εξοπλισμού. Η συντήρηση και η επισκευή που απαιτεί την βοήθεια και άλλου ικανού προσωπικού θα πρέπει να πραγματοποιείται υπό την επίβλεψη του ατόμου που είναι ειδικό στη χρήση εύφλεκτων ψυκτικών μέσων. (για R32)
- Στη σταθερή καλωδίωση πρέπει να ενσωματώνονται στοιχεία διακοπής, σύμφωνα με τον κανονισμό καλωδίωσης.
- Αν το καλώδιο ρεύματος είναι φθαρμένο, πρέπει να αντικατασταθεί από τον κατασκευαστή, τον αντιπρόσωπο τεχνικής υποστήριξης του ή παρομοίως ειδικευμένα άτομα για να αποφευχθεί ο κίνδυνος.

ΠΙΝΑΚΑΣ ΠΕΡΙΕΧΟΜΕΝΩΝ

2 ΣΥΜΒΟΥΛΕΣ ΓΙΑ ΕΞΟΙΚΟΝΟΜΗΣΗ ΕΝΕΡΓΕΙΑΣ

3 ΟΔΗΓΙΕΣ ΑΣΦΑΛΕΙΑΣ

15 ΕΞΑΡΤΗΜΑΤΑ ΕΓΚΑΤΑΣΤΑΣΗΣ

15 ΕΡΓΑΛΕΙΑ ΕΓΚΑΤΑΣΤΑΣΗΣ

16 ΔΙΑΓΡΑΜΜΑ ΕΓΚΑΤΑΣΤΑΣΗΣ

17 ΕΓΚΑΤΑΣΤΑΣΗ

17 Επιλέξτε την κατάλληλη Τοποθεσία

19 Στερέωση πλάκας εγκατάστασης

20 Ανοίξτε μια τρύπα στον τοίχο

20 Εργασίες διεύρυνσης

21 Σύνδεση των σωληνώσεων (SJ/SK/SR)

26 Έλεγχος της αποχέτευσης

27 Χειροκίνητη συναρμολόγηση και αποσυναρμολόγηση του διακοσμητικού καλύμματος και του φίλτρου αέρα

28 Εγκατάσταση φίλτρου

28 Σύνδεση Καλωδίωσης

30 Ρύθμιση Μικροδιακοπών

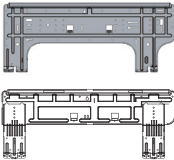
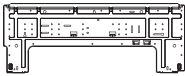
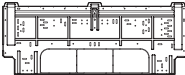
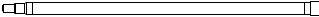


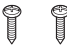

31 Ρύθμιση Ομαδικού Ελέγχου

36 Ονομασία μοντέλου

36 Εκπομπές θορύβου στον αέρα

36 Συγκέντρωση περιορισμού

ΕΞΑΡΤΗΜΑΤΑ ΕΓΚΑΤΑΣΤΑΣΗΣ

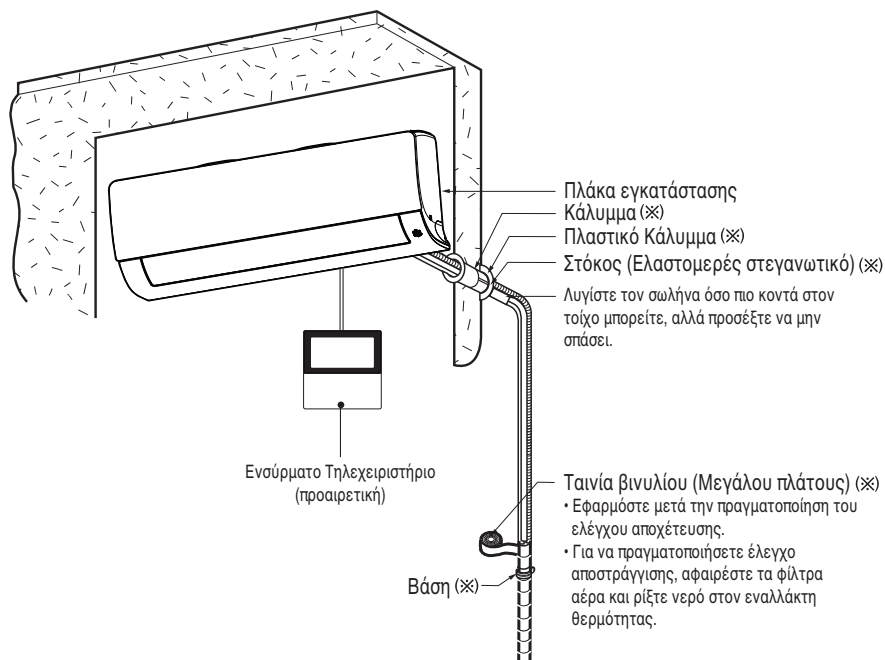
Όνομασία		Σχήμα	
Πλάκα εγκατάστασης		SJ 	SK  SR 
Σωλήνας αποστράγγισης			
Βίδα	Τύπου «Α»		
	Τύπου «C»		-
Υφασμάτινη ταινία			-

Η υφασμάτινη ταινία δεν είναι προσαρτημένη στο προϊόν.

ΕΡΓΑΛΕΙΑ ΕΓΚΑΤΑΣΤΑΣΗΣ

Σχήμα	Όνομασία	Σχήμα	Όνομασία
	Κατσαβίδι		Πολύμετρο
	Ηλεκτρικό δράπανο		Εξαγωνικό κλειδί
	Μετροταινία, μαχαίρι		Αμπερόμετρο
	Καροτιέρα		Ανιχνευτής διαρροής αερίου
	Κλειδί		Θερμόμετρο, αλφάδι
	Ροποκλειδο		Σετ εργαλείων διεύρυνσης

ΔΙΑΓΡΑΜΜΑ ΕΓΚΑΤΑΣΤΑΣΗΣ



* Αυτό το χαρακτηριστικό μπορεί να αλλάξει ανάλογα με τον τύπο του μοντέλου.

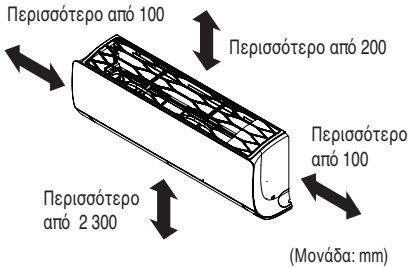
ΣΗΜΕΙΩΣΗ

- Τα εξαρτήματα εγκατάστασης πρέπει να αγοραστούν από εσάς.

ΕΓΚΑΤΑΣΤΑΣΗ

Επιλέξτε την κατάλληλη Τοποθεσία

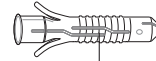
- Δεν πρέπει να υπάρχει θερμότητα ή ρεύμα αέρα κοντά στη μονάδα.
- Επιλέξτε ένα χώρο όπου δεν υπάρχουν εμπόδια γύρω από τη μονάδα.
- Βεβαιωθείτε ότι η αποχέτευση των συμπυκνωμάτων μπορεί να δρομολογηθεί εύκολα και να απομακρυνθεί.
- Μην εγκαθιστάτε κοντά σε πόρτα.
- Βεβαιωθείτε ότι η απόσταση μεταξύ ενός τοίχου και της αριστερής (ή της δεξιάς) πλευράς της μονάδας είναι μεγαλύτερη από 100 mm. Η μονάδα πρέπει να εγκατασταθεί όσο γίνεται πιο ψηλά στον τοίχο, αφήνοντας ελάχιστη απόσταση 200 mm από την οροφή.
- Χρησιμοποιήστε έναν ανιχνευτή μετάλλων για να εντοπίσετε καρφιά προκειμένου να αποφύγετε περιττή ζημιά στον τοίχο.



* Αυτό το χαρακτηριστικό μπορεί να αλλάξει ανάλογα με τον τύπο του μοντέλου.

ΠΡΟΣΟΧΗ

Εγκαταστήστε τη μονάδα επάνω στον τοίχο σε θέση στην οποία το ύψος από το δάπεδο είναι μεγαλύτερο από 2 300 mm.

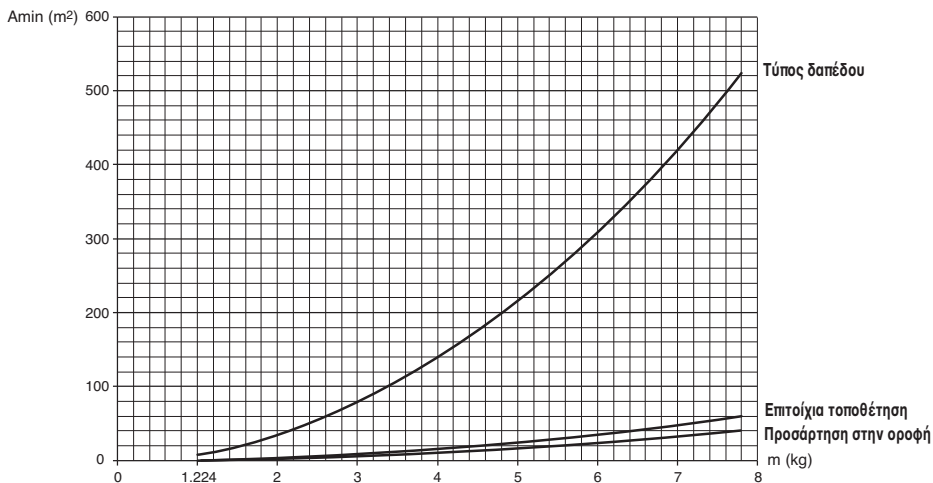


Ούπα

Ούπα mm	Βίδα mm
6 x 30	4 x 50

Ελάχιστη περιοχή δαπέδου (για R32)

- Η συσκευή θα πρέπει να είναι εγκατεστημένη, να λειτουργεί και να αποθηκεύεται σε ένα δωμάτιο με περιοχή δαπέδου μεγαλύτερη από την ελάχιστη.
- Χρησιμοποιήστε το γράφημα του πίνακα για να προσδιορίσετε την ελάχιστη περιοχή.



- m : Συνολική ποσότητα ψυκτικού στο σύστημα
- Συνολική ποσότητα ψυκτικού : φόρτωση εργαστηριακού ψυκτικού + πρόσθετη ποσότητα ψυκτικού
- Amin : ελάχιστος χώρος για εγκατάσταση

Τύπος δαπέδου	
m (kg)	Amin (m ²)
< 1.224	-
1.224	12.9
1.4	16.82
1.6	21.97
1.8	27.80
2	34.32
2.2	41.53
2.4	49.42
2.6	58.00
2.8	67.27
3	77.22
3.2	87.86
3.4	99.19
3.6	111.20
3.8	123.90
4	137.29
4.2	151.36
4.4	166.12

Τύπος δαπέδου	
m (kg)	Amin (m ²)
4.6	181.56
4.8	197.70
5	214.51
5.2	232.02
5.4	250.21
5.6	269.09
5.8	288.65
6	308.90
6.2	329.84
6.4	351.46
6.6	373.77
6.8	396.76
7	420.45
7.2	444.81
7.4	469.87
7.6	495.61
7.8	522.04

Επιτοίχια τοποθέτηση	
m (kg)	Amin (m ²)
< 1.224	-
1.224	1.43
1.4	1.87
1.6	2.44
1.8	3.09
2	3.81
2.2	4.61
2.4	5.49
2.6	6.44
2.8	7.47
3	8.58
3.2	9.76
3.4	11.02
3.6	12.36
3.8	13.77
4	15.25
4.2	16.82
4.4	18.46

Επιτοίχια τοποθέτηση	
m (kg)	Amin (m ²)
4.6	20.17
4.8	21.97
5	23.83
5.2	25.78
5.4	27.80
5.6	29.90
5.8	32.07
6	34.32
6.2	36.65
6.4	39.05
6.6	41.53
6.8	44.08
7	46.72
7.2	49.42
7.4	52.21
7.6	55.07
7.8	58.00

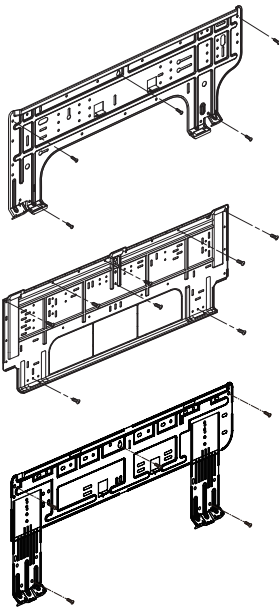
Προσάρτηση στην οροφή	
m (kg)	Amin (m ²)
< 1.224	-
1.224	0.956
1.4	1.25
1.6	1.63
1.8	2.07
2	2.55
2.2	3.09
2.4	3.68
2.6	4.31
2.8	5.00
3	5.74
3.2	6.54
3.4	7.38
3.6	8.27
3.8	9.22
4	10.21
4.2	11.26
4.4	12.36

Προσάρτηση στην οροφή	
m (kg)	Amin (m ²)
4.6	13.50
4.8	14.70
5	15.96
5.2	17.26
5.4	18.61
5.6	20.01
5.8	21.47
6	22.98
6.2	24.53
6.4	26.14
6.6	27.80
6.8	29.51
7	31.27
7.2	33.09
7.4	34.95
7.6	36.86
7.8	38.83

Στερέωση πλάκας εγκατάστασης

Ο τοίχος πρέπει να είναι αρκετά δυνατός και συμπαγής ώστε να αποφεύγονται οι δονήσεις.

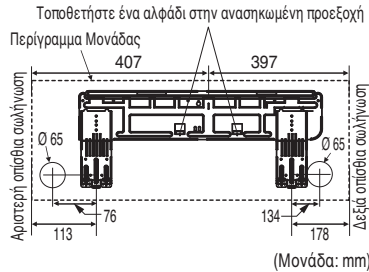
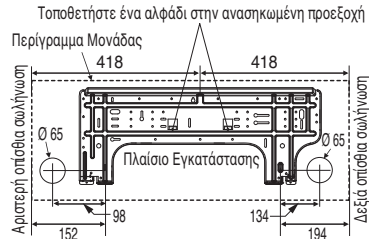
- 1 Τοποθετήστε την πλάκα εγκατάστασης στον τοίχο με τις βίδες τύπου «Α». Εάν η τοποθέτηση της μονάδας γίνεται σε τσιμεντένιο τοίχο, χρησιμοποιήστε βίδες αγκύρωσης.
 - Συναρμολογήστε την πλάκα εγκατάστασης οριζόντια ευθυγραμμίζοντας την κεντρική γραμμή χρησιμοποιώντας ένα αλφάδι.



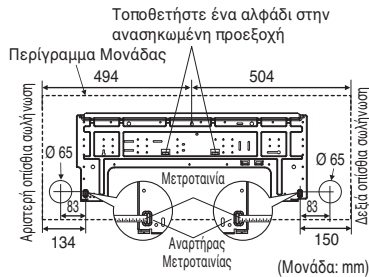
* Αυτό το χαρακτηριστικό μπορεί να αλλάξει ανάλογα με τον τύπο του μοντέλου.

- 2 Μετρήστε τον τοίχο και σημειώστε το κέντρο. Είναι επίσης σημαντικό να επιδείξετε προσοχή στη θέση τοποθέτησης της πλάκας εγκατάστασης. Η όδευση της καλωδίωσης προς τους ρευματοδότες πραγματοποιείται συνήθως μέσω των τοίχων. Η διάνοιξη της οπής μέσα από τον τοίχο για τις συνδέσεις σωληνώσεων πρέπει να γίνει προσεκτικά.

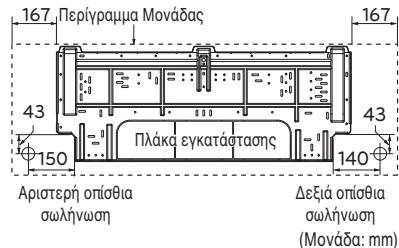
Σασί SJ



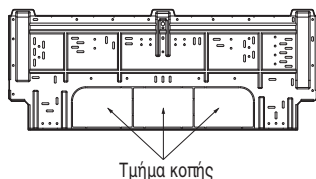
Σασί SK



Σασί SR

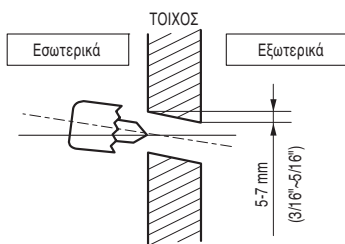


- 3 Εγκαταστήστε αφού αφαιρέσετε ένα από τα υποδεικνυόμενα τμήματα κοπής, σύμφωνα με τη θέση εγκατάστασης της σωλήνωσης εσωτερικής μονάδας.



Ανοίξτε μια τρύπα στον τοίχο

- Ανοίξτε την οπή της σωλήνωσης με κορτιέρα διαμέτρου \varnothing 65 mm. Ανοίξτε την οπή για τη σωλήνωση στα αριστερά ή στα δεξιά, με την οπή να έχει ελαφριά κλίση προς την πλευρά του εξωτερικού χώρου.

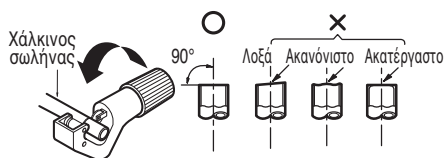


Εργασίες διείρυνσης

Κύρια αιτία για τη διαρροή αερίου είναι τα ελαττώματα στις εργασίες διείρυνσης της διατομής των σωληνώσεων. Εκτελέστε την κατάλληλη εργασία διείρυνσης με την ακόλουθη διαδικασία.

Κόψτε τους σωλήνες και το καλώδιο

- 1 Χρησιμοποιείστε το πρόσθετο σετ σωληνώσεων ή τους σωλήνες που έχετε αγοράσει από κατάστημα της περιοχής σας.
- 2 Μετρήστε την απόσταση μεταξύ της εσωτερικής και της εξωτερικής μονάδας.
- 3 Κόψτε τους σωλήνες λίγο μακρύτερους από την μέτρηση της απόστασης.
- 4 Κόψτε το καλώδιο 1.5 m μακρύτερο από το μήκος του σωλήνα.



ΠΡΟΣΟΧΗ

(για R32)

- Όταν οι μηχανικοί συνδετήρες επαναχρησιμοποιούνται σε εσωτερικούς χώρους, τα μέρη στεγάνωσης θα ανανεωθούν.
- Όταν οι σύνδεσμοι με αναδίπλωση επαναχρησιμοποιηθούν σε εσωτερικό χώρο, το αναδιπλούμενο τμήμα θα πρέπει να κατασκευαστεί εκ νέου.

Αφαίρεση περτινιών

- 1 Αφαιρέστε εντελώς όλα τα περτσίνια από τη κομμένη διασταύρωση του σωλήνα
- 2 Κατά την αφαίρεση περτινιών τοποθετήστε το άκρο του χάλκινου αγωγού/σωλήνα κατακόρυφα και στραμμένο προς τα κάτω, ενώ αλλάζετε θέση ώστε να αποφευχθεί η πτώση τους μέσα στο σωλήνα.



Τοποθέτηση παξιμαδιού

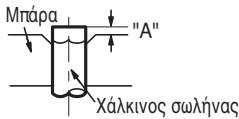
- Αφαιρέστε τα περικόχλια φλάντζας που βρίσκονται στις εσωτερικές και εξωτερικές μονάδες και τοποθετήστε τα στον χαλκοσωλήνα, έχοντας αφαιρέσει τελείως τα περτσίνια. (Δεν είναι δυνατό να τοποθετηθούν μετά την ολοκλήρωση της εργασίας διείρυνσης)



Εργασία διεύρυνσης

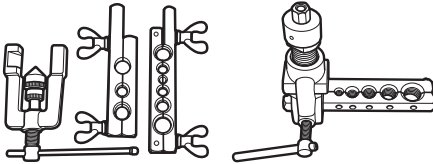
- 1 Συγκρατήστε σταθερά τον χαλκοσωλήνα σε μία μήτρα στη διάσταση που φαίνεται στον παρακάτω πίνακα.
- 2 Εκτελέστε τις εργασίες διεύρυνσης με το εργαλείο διεύρυνσης.

Διάμετρος σωλήνα ίντσες (mm)	Α ίντσες (mm)	
	Τύπος πεταλούδας	Τύπος σφιγκτήρα
Ø 1/4 (Ø 6.35)	0.04~0.05 (1.1~1.3)	0~0.02 (0~0.5)
Ø 3/8 (Ø 9.52)	0.06~0.07 (1.5~1.7)	
Ø 1/2 (Ø 12.7)	0.06~0.07 (1.6~1.8)	
Ø 5/8 (Ø 15.88)	0.06~0.07 (1.6~1.8)	
Ø 3/4 (Ø 19.05)	0.07~0.08 (1.9~2.1)	



<Τύπος πεταλούδας>

<Τύπος σφιγκτήρα>



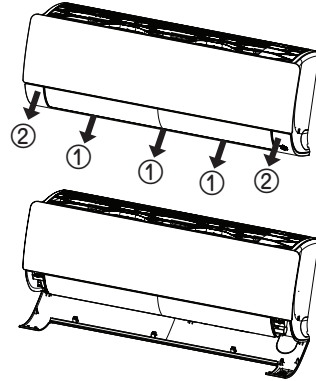
Έλεγχος

- 1 Συγκρίνετε τις εργασίες διεύρυνσης με τη διπλανή εικόνα.
- 2 Εάν υπάρχει κάποιο ελάττωμα στη διεύρυνση, αποκόψτε το και επαναλάβετε τη διεύρυνση.

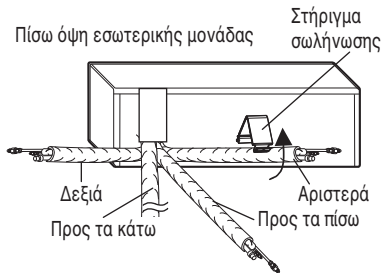


Σύνδεση των σωληνώσεων (SJ/SK/SR)

- 1 Τραβήξτε το κάλυμμα στο κάτω μέρος της εσωτερικής μονάδας. Τραβήξτε το κάλυμμα ① → ②.
- 2 Αφαιρέστε το κάλυμμα από την εσωτερική μονάδα.



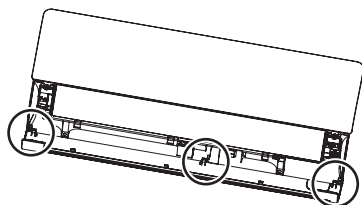
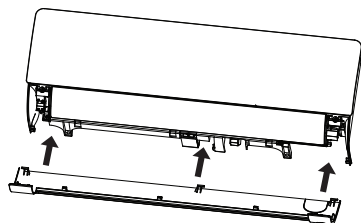
- 3 Τραβήξτε προς τα πίσω το στήριγμα σωληνώσης.
- 4 Αφαιρέστε το κάλυμμα οπής σωλήνα και τοποθετήστε τη σωλήνωση.



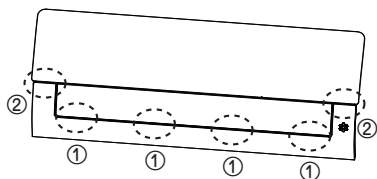
* Αυτό το χαρακτηριστικό μπορεί να αλλάξει ανάλογα με τον τύπο του μοντέλου.

Συναρμολόγηση του καλύμματος πλαισίου

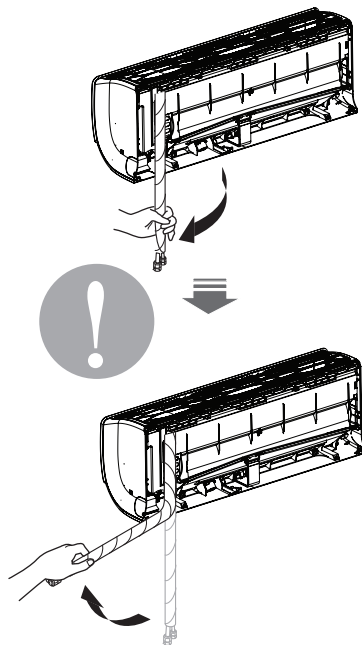
- 1 Εισαγάγετε προσεκτικά τους 3 γάντζους του καλύμματος του πλαισίου στο κενό του πλαισίου.



- 2 Πιέστε τους γάντζους για να συναρμολογήσετε το κάλυμμα του πλαισίου. Πιέστε το κάλυμμα ① → ②.

**Σωστή περίπτωση**

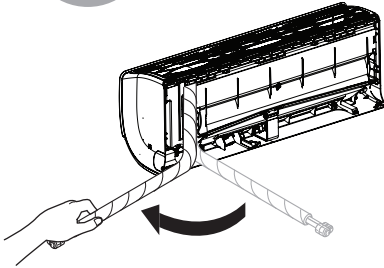
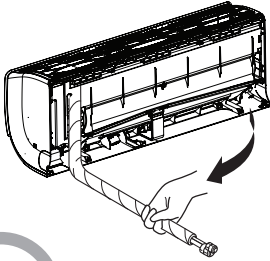
- Πιέστε το κάλυμμα σωλήνωσης και ξεδιπλώστε τη σωλήνωση αργά προς τα κάτω. Και στη συνέχεια λυγίστε αργά προς τα αριστερά.



- * Αυτό το χαρακτηριστικό μπορεί να αλλάξει ανάλογα με τον τύπο του μοντέλου.

Λανθασμένη περίπτωση

- Η άμεση κάμψη από δεξιά προς αριστερά μπορεί να προκαλέσει ζημιά στη σωλήνωση.



* Αυτό το χαρακτηριστικό μπορεί να αλλάξει ανάλογα με τον τύπο του μοντέλου.

ΠΡΟΣΟΧΗ

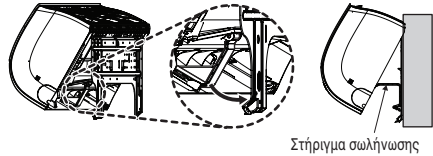
Πληροφορίες εγκατάστασης. Για σωστή τοποθέτηση των σωληνώσεων. Ακολουθήστε την παρακάτω οδηγία.

Εγκατάσταση Εσωτερικής Μονάδας (SJ/SK/SR)

1 Αγκιστρώστε την εσωτερική μονάδα στο επάνω τμήμα της πλάκας εγκατάστασης. (Γαντζώστε τα τρία άγκιστρα του επάνω μέρους της εσωτερικής μονάδας με την επάνω ακμή της πλάκας εγκατάστασης.) Βεβαιωθείτε ότι τα άγκιστρα είναι σωστά τοποθετημένα επάνω στην πλάκα εγκατάστασης μετακινώντας τα αριστερά και δεξιά.



2 Απασφαλίστε το στήριγμα σωλήνωσης από το σκελετό και τοποθετήστε το μεταξύ του σκελετού και της πλάκας εγκατάστασης προκειμένου να διαχωριστεί η κάτω πλευρά της εσωτερικής μονάδας από τον τοίχο.

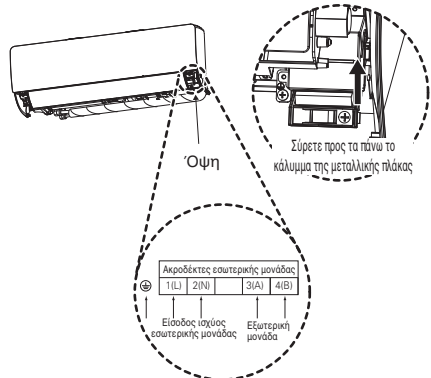


* Αυτό το χαρακτηριστικό μπορεί να αλλάξει ανάλογα με τον τύπο του μοντέλου.

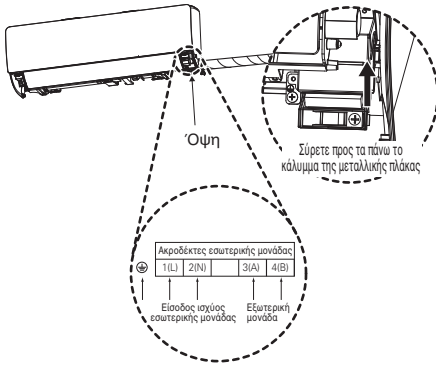
Σωληνώσεις

1 Εισάγετε το καλώδιο σύνδεσης διαμέσου της κάτω πλευράς της εσωτερικής μονάδας και συνδέστε το καλώδιο (Μπορείτε να δείτε λεπτομέρειες στο κεφάλαιο "Σύνδεση των καλωδίων")

<Σωλήνωση αριστερής πλευράς>



<Σωλήνωση δεξιάς πλευράς>



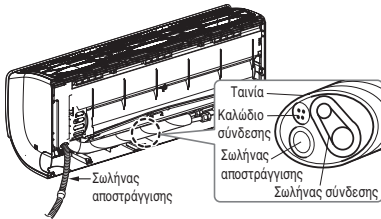
ΠΡΟΣΟΧΗ

Εάν ο σωλήνας αποστράγγισης δρομολογείται μέσα από εσωτερικό χώρο, μονώστε τον σωλήνα με μονωτικό υλικό* ώστε εάν δημιουργηθούν στάλες λόγω της συμπύκνωσης υδρατμών να μην καταστραφούν έπιπλα ή δάπεδα.

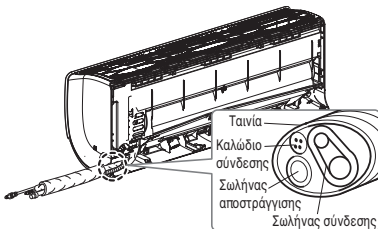
* Συνιστάται το αφρώδες πολυαιθυλένιο ή κάποιο παρόμοιο.

- 2 Στηρίξτε το καλώδιο επάνω στον πίνακα ελέγχου με τον σφιγκτήρα καλωδίων.
- 3 Τυλίξτε με ταινία τον σωλήνα, τον εύκαμπτο σωλήνα αποχέτευσης και το καλώδιο σύνδεσης. Βεβαιωθείτε ότι ο εύκαμπτος σωλήνας αποχέτευσης βρίσκεται στη χαμηλότερη πλευρά της δεσμίδας. Εάν βρίσκεται στην επάνω πλευρά μπορεί να προκληθεί υπερχείλιση από τη λεκάνη αποχέτευσης διαμέσου του εσωτερικού της μονάδας.

<Σωλήνωση αριστερής πλευράς>



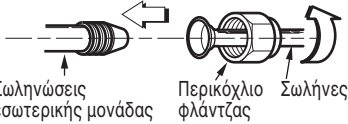
<Σωλήνωση δεξιάς πλευράς>



* Αυτό το χαρακτηριστικό μπορεί να αλλάξει ανάλογα με τον τύπο του μοντέλου.

Σύνδεση του σωλήνα εγκατάστασης και του εύκαμπτου σωλήνα στην εσωτερική μονάδα.

- 1 Ευθυγραμμίστε το κέντρο των σωλήνων και σφίξτε επαρκώς το παξιμάδι με το χέρι

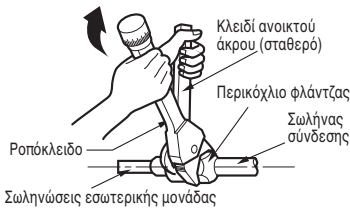


Σωληνώσεις εσωτερικής μονάδας

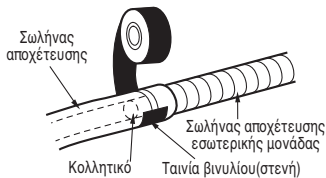
Παξιμάδι
Σωλήνας εύκαμπτου

- 2 Σφίξτε το παξιμάδι εκχειλώματος με κλειδί.

Εξωτερική διάμετρος		Ροπή
mm	ιντσών	kgf.m
Ø 6.35	1/4	1.8~2.5
Ø 9.52	3/8	3.4~4.2
Ø 12.7	1/2	5.5~6.5
Ø 15.88	5/8	6.3~8.2
Ø 19.05	3/4	9.9~12.1



- 3 Όταν απαιτείται να προεκταθεί ο εύκαμπος σωλήνας της εσωτερικής μονάδας συναρμολογήστε τον σωλήνα αποστράγγισης όπως φαίνεται στο σχέδιο



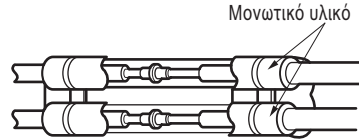
Σωλήνας αποστράγγισης

Σωλήνας αποστράγγισης εσωτερικής μονάδας

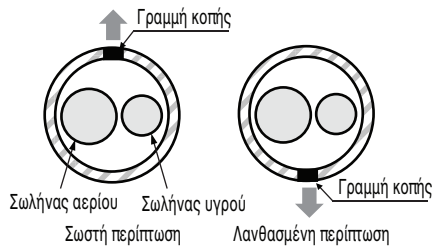
Κολλητικό
Ταινία βινυλίου (στενή)

Τυλίξτε το μονωτικό υλικό γύρω από το τμήμα σύνδεσης.

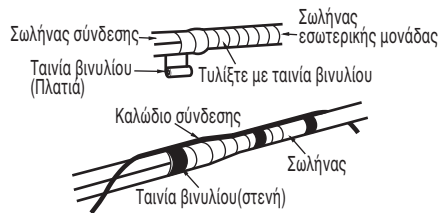
- 1 Επικαλύψτε με μονωτικό τον σωλήνα σύνδεσης και τον σωλήνα της εσωτερικής μονάδας. Δέστε τα μεταξύ τους με μία ταινία βινυλίου ώστε να μην υπάρχει κανένα κενό.



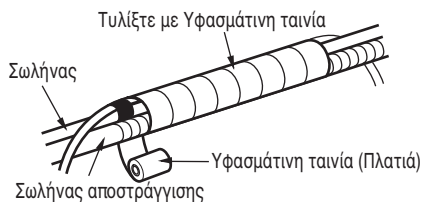
- 2 Ρυθμίστε τη γραμμή κοπής της σωλήνωσης προς τα επάνω. Τυλίξτε με ταινία βινυλίου την περιοχή που στεγάζει το τμήμα του περιβλήματος των οπίσθιων σωληνώσεων.



- * Η γραμμή κοπής της σωλήνωσης πρέπει να είναι προς τα επάνω.

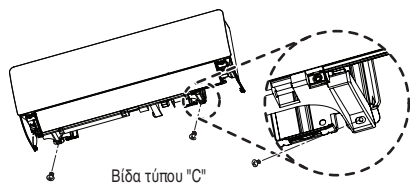
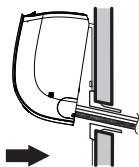


- 3 Δέστε τη σωλήνωση και το σωλήνα αποστράγγισης μεταξύ τους, τυλίγοντας τα με αρκετή Υφασμάτινη ταινία ώστε να καλύπτει το σημείο όπου εισέρχονται στο τμήμα του περιβλήματος της πίσω σωλήνωσης.



Ολοκλήρωση της εγκατάστασης της εσωτερικής μονάδας

- 1 Συναρμολογήστε το στήριγμα σωλήνωσης στην αρχική του θέση.
- 2 Βεβαιωθείτε ότι τα άγκιστρα είναι σωστά τοποθετημένα επάνω στην πλάκα εγκατάστασης μετακινώντας τα αριστερά και δεξιά.
- 3 Πιέστε τις κάτω αριστερές και δεξιές πλευρές της μονάδας ενάντια στην πλάκα εγκατάστασης έως ότου τα άγκιστρα εμπλακούν στις υποδοχές τους (ήχος κλικ).
- 4 Ολοκληρώστε τη συναρμολόγηση βιδώνοντας τη μονάδα στην πλάκα εγκατάστασης χρησιμοποιώντας δύο τεμάχια βιδών τύπου "C". Και συναρμολογήστε το κάλυμμα του σκελετού.

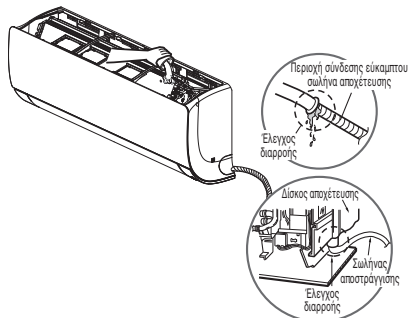


Βίδα τύπου "C"

Έλεγχος της αποχέτευσης

Για να ελέγξετε την αποχέτευση

- 1 Χύστε ένα ποτήρι νερό στον εξατμιστή.
- 2 Βεβαιωθείτε ότι το νερό ρέει μέσω του σωλήνα αποχέτευσης της εξωτερικής μονάδας χωρίς διαρροές και βγαίνει από την έξοδο αποχέτευσης

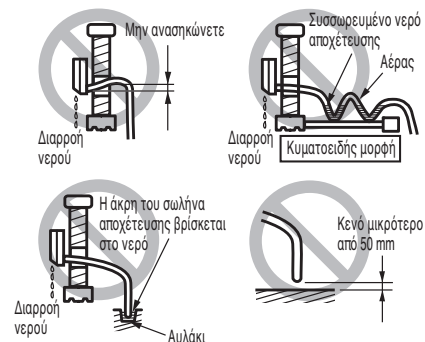


Σωληνώσεις αποχέτευσης

- 1 Ο σωλήνας αποχέτευσης πρέπει να δείχνει προς τα κάτω για εύκολη ροή.



- 2 Μην ρυθμίσετε τις σωληνώσεις αποχέτευσης όπως φαίνεται παρακάτω.



* Αυτό το χαρακτηριστικό μπορεί να αλλάξει ανάλογα με τον τύπο του μοντέλου.

Χειροκίνητη συναρμολόγηση και αποσυναρμολόγηση του διακοσμητικού καλύμματος και του φίλτρου αέρα Σασί SJ/SK

Αποσυναρμολόγηση του διακοσμητικού καλύμματος

- 1 Απενεργοποιήστε την παροχή ρεύματος και αποσυνδέστε το καλώδιο ρεύματος.
- 2 Τραβήξτε το διακοσμητικό κάλυμμα στο κάτω μέρος της εσωτερικής μονάδας.

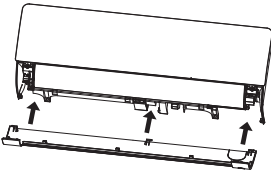


- 3 Αφαιρέστε το διακοσμητικό κάλυμμα από την εσωτερική μονάδα.

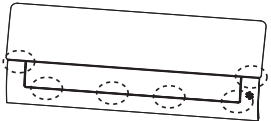


Συναρμολόγηση του διακοσμητικού καλύμματος

- 1 Απενεργοποιήστε την παροχή ρεύματος και αποσυνδέστε το καλώδιο ρεύματος.
- 2 Εισαγάγετε προσεκτικά τους 3 ή 4 γάντζους του διακοσμητικού καλύμματος στο κενό της εσωτερικής μονάδας.



- 3 Πιέστε τους γάντζους για να συναρμολογήσετε το διακοσμητικό κάλυμμα.



ΣΗΜΕΙΩΣΗ

Το φίλτρο αέρα ενδέχεται να σπάσει όταν λυγίσει.

Αποσυναρμολόγηση του φίλτρου αέρα

- 1 Απενεργοποιήστε την παροχή ρεύματος και αποσυνδέστε το καλώδιο ρεύματος.
- 2 Κρατήστε τη λαβή του φίλτρου αέρα και ανασηκώστε το ελαφρά.

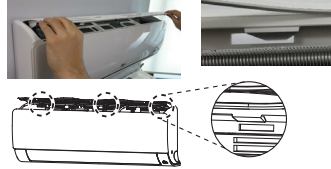


- 3 Κρατήστε τη λαβή του φίλτρου αέρα, ανασηκώστε το ελαφρά και αφαιρέστε το από τη μονάδα.

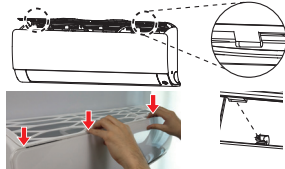


Συναρμολόγηση του φίλτρου αέρα

- 1 Απενεργοποιήστε την παροχή ρεύματος και αποσυνδέστε το καλώδιο ρεύματος.
- 2 Εισαγάγετε τους γάντζους του φίλτρου αέρα στην μπροστινή γρίλια.



- 3 Πιέστε προς τα κάτω τους γάντζους για να συναρμολογήσετε το φίλτρο αέρα.



- 4 Ελέγξτε το πλάι της μπροστινής γρίλιας, για να βεβαιωθείτε ότι το φίλτρο αέρα έχει συναρμολογηθεί σωστά.

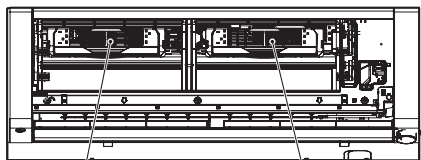


ΣΗΜΕΙΩΣΗ

Αν το φίλτρο αέρα δεν έχει συναρμολογηθεί σωστά, ενδέχεται να εισέλθουν σκόνη και άλλες ουσίες στην εσωτερική μονάδα. Αν κοιτάζετε την εσωτερική μονάδα από πάνω, μπορείτε να συναρμολογήσετε πιο εύκολα το φίλτρο αέρα.

Εγκατάσταση φίλτρου

- 1 Αφαιρέστε το τριπλό φίλτρο και το αντιαλλεργικό φίλτρο από την πλαστική σακούλα.
- 2 Αποσπάστε τις δύο ταινίες nitto από το φίλτρο πλάσματος.
- 3 Εισάγετε το φίλτρο στη θήκη φίλτρου.
- 4 Αποσπάστε τις δύο ταινίες nitto από το φίλτρο πλάσματος.

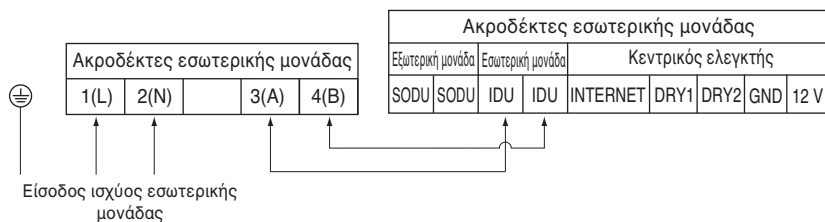


Αντιαλλεργικό Φίλτρο + Τριπλό Φίλτρο Φίλτρο πλάσματος

* Αυτό το χαρακτηριστικό μπορεί να αλλάξει ανάλογα με τον τύπο του μοντέλου.

Σύνδεση Καλωδίωσης

- Συνδέστε τα καλώδια στα τερματικά του πίνακα ελέγχου μεμονωμένα και σύμφωνα με την σύνδεση στην εξωτερική μονάδα.
- Βεβαιωθείτε ότι το χρώμα των καλωδίων της εξωτερικής μονάδας και ο αριθμός του ακροδέκτη είναι ίδιοι με αυτούς στην αντίστοιχη εσωτερική μονάδα.
- Συνιστάται η εγκατάσταση διακόπτη διαφυγής ρεύματος (RCD) με ονομαστικό διαφορικό ρεύμα που δεν υπερβαίνει τα 30 mA.

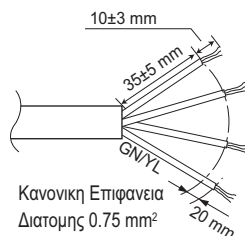


* Θέση μέτρησης αντίστασης για λανθασμένη καλωδίωση.

ΠΡΟΣΟΧΗ

Το καλώδιο σύνδεσης που συνδέεται στην εσωτερική και την εξωτερική μονάδα θα πρέπει να συμμορφώνεται με τις ακόλουθες προδιαγραφές (Αυτός ο εξοπλισμός παρέχεται με δέσμη καλωδίων που συμμορφώνεται με τον εθνικό κανονισμό)

Αν το καλώδιο ρεύματος είναι φθαρμένο, πρέπει να αντικατασταθεί από ένα ειδικό καλώδιο ή μια διάταξη που διατίθεται από τον κατασκευαστή ή τον αντιπρόσωπο τεχνικής υποστήριξής του.



! ΠΡΟΕΙΔΟΠΟΙΗΣΗ

Βεβαιωθείτε ότι οι βίδες του ακροδέκτη δεν είναι χαλαρές.

! ΠΡΟΣΟΧΗ

Το καλώδιο τροφοδοσίας που συνδέεται με την μονάδα θα επιλεγεί σύμφωνα με τις ακόλουθες προδιαγραφές.

! ΠΡΟΣΟΧΗ

Βεβαιωθείτε ότι ελέγξατε την γραμμή παροχής ρεύματος και την γραμμή επικοινωνίας για λάθος καλωδίωση πριν ανοίξετε το ρεύμα.

- 1) Εάν η γραμμή παροχής ρεύματος και η γραμμή επικοινωνίας αλλαχθούν, το προϊόν θα πάθει ζημιά.
- 2) Μέθοδος επιβεβαίωσης λανθασμένης καλωδίωσης
 - Μετρήστε την αντίσταση μεταξύ των τερματικών (L, N) χρησιμοποιώντας ένα πολύμετρο
 - Η τιμή της αντίστασης σε κανονική σύνδεση : 1 ΜΩ ή παραπάνω
 - Λάθος τιμή αντίστασης : 500 ΚΩ ή λιγότερο"

! ΠΡΟΣΟΧΗ

Μετά την επιβεβαίωση των παραπάνω συνθηκών, προετοιμάστε την καλωδίωση ως ακολούθως:

- 1) Να υπάρχει πάντα ξεχωριστή παροχή ισχύος ειδικά για το κλιματιστικό. Όσο για τη μέθοδο της καλωδίωσης, τηρείτε το διάγραμμα κυκλώματος που είναι επικολλημένο στο εσωτερικό του καλύμματος του κουτιού ελέγχου.
- 2) Παρέχετε ασφαλειοδιακόπτη μεταξύ της πηγής ισχύος και της μονάδας.
- 3) Οι βίδες που στερεώνουν την καλωδίωση στο κάλυμμα των ηλεκτρικών εξαρτημάτων μπορεί να χαλαρώσουν από τις δονήσεις στις οποίες υποβάλλεται η μονάδα κατά την διάρκεια της μεταφοράς. Ελέγξτε τις και βεβαιωθείτε ότι είναι όλες σφιγμένες καλά. (Εάν είναι χαλαρές, μπορεί να προκληθεί λιώσιμο των καλωδίων.)
- 4) Επιβεβαιώστε τις Προδιαγραφές της πηγής ισχύος
- 5) Επιβεβαιώστε ότι η ηλεκτρική ικανότητα είναι επαρκής.
- 6) Βεβαιωθείτε ότι η τάση εκκίνησης διατηρείται σε περισσότερο από το 90 τοις εκατό της ονομαστικής τάσης που αναφέρεται στην πινακίδα.
- 7) Επιβεβαιώστε ότι το πάχος του καλωδίου είναι όπως ορίζεται στις προδιαγραφές της πηγής ισχύος. (Ειδικά σημειώστε την σχέση μεταξύ μήκους και πάχους καλωδίου.)
- 8) Μην τοποθετείτε τον ασφαλειοδιακόπτη σε μέρος που είναι βρεγμένο ή υγρό. Το νερό ή η υγρασία μπορεί να προκαλέσουν βραχυκύκλωμα.
- 9) Τα ακόλουθα προβλήματα μπορεί να προκληθούν από μια πτώση τάσης.
 - Δόνηση ενός μαγνητικού διακόπτη, ζημιά στην επαφή του, κάψιμο ασφάλειας, διαταραχή στην κανονική λειτουργία μιας συσκευής προστασίας από υπέρταση.
 - Δεν δίνεται σωστή ισχύς εκκίνησης στον συμπιεστή.
- 10) Πριν δώσετε ρεύμα στην εσωτερική μονάδα , βεβαιωθείτε ότι έχετε ελέγξει τυχόν λανθασμένη καλωδίωση στις γραμμές παροχής ρεύματος και επικοινωνίας

Ρύθμιση Μικροδιακοπών

Εσωτερική μονάδα συστήματος

	Λειτουργία	Περιγραφή	Ρύθμιση Off	Ρύθμιση On	Προεπιλογή
Μικροδιακόπτης 1	Επικοινωνία	Δ/Ι (Προεπιλογή)	-	-	Απενεργοποίηση
Μικροδιακόπτης 2	Κύκλος	Δ/Ι (Προεπιλογή)	-	-	Απενεργοποίηση
Μικροδιακόπτης 3	Έλεγχος Ομάδας	Επιλογή Κύριας ή Εξαρτώμενης	Κύρια	Εξαρτώμενη	Απενεργοποίηση
Μικροδιακόπτης 4	Λειτουργία Ξηράς Επαφής	Επιλογή Λειτουργίας Ξηράς Επαφής	Ενούρματο / Ασύρματο τηλεχειριστήριο Επιλογή Χειροκίνητης ή Αυτόματης κατάστασης λειτουργίας	Αυτόματο	Απενεργοποίηση
Μικροδιακόπτης 5	Εγκατάσταση	Συνεχής λειτουργία ανεμιστήρα	Συνεχής λειτουργία - Αφαίρεση	-	Απενεργοποίηση
Μικροδιακόπτης 6	Σύνδεση θερμοαντήρα	Δ/Ι	-	-	Απενεργοποίηση
Μικροδιακόπτης 7	Σύνδεση Εξαερισμού	Επιλογή σύνδεσης Εξαερισμού	Ακύρωση Εξαερισμού	Λειτουργία	Απενεργοποίηση
	Επιλογή πτερυγίων (Κονσόλα)	Επιλογή Πτερυγίων επάνω/κάτω	Πτερύγιο Επάνω + Κάτω	Μόνο Πτερύγιο Επάνω	
	Επιλογή περιοχής	Επιλογή τροπικής περιοχής	Γενικό μοντέλο	Τροπικό μοντέλο	
Μικροδιακόπτης 8	Κλπ.	Ρεζέρβα	-	-	Απενεργοποίηση



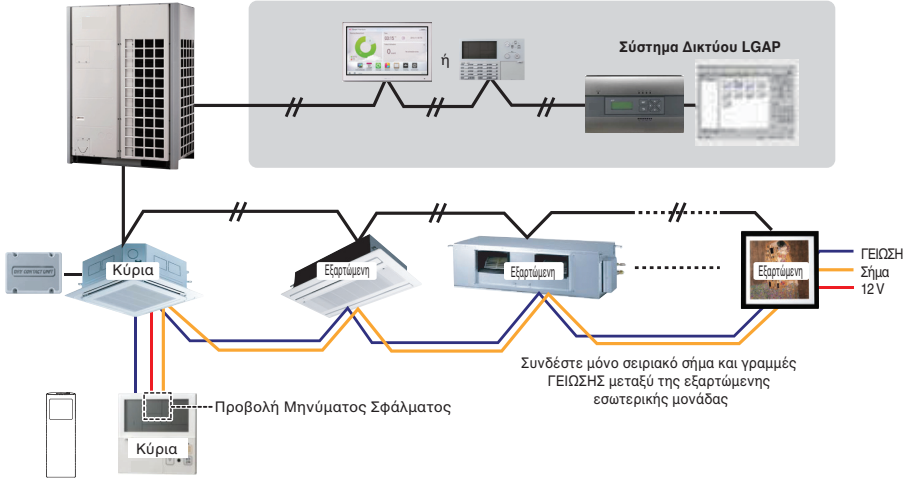
ΠΡΟΣΟΧΗ

Για τα Μοντέλα Multi V, οι Μικροδιακόπτες 1, 2, 6, 8 πρέπει να είναι ορισμένοι στο OFF.

Ρύθμιση Ομαδικού Ελέγχου

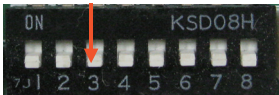
Ομαδικός Έλεγχος 1

■ Ενσύρματο τηλεχειριστήριο 1 + Τυπικές εσωτερικές μονάδες

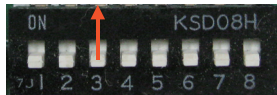


■ Μικροδιακόπτες στο PCB (Εσωτερικές μονάδες τύπου Κασέτας και Αεραγωγών)

① Ρύθμιση Κύρια - Αρ. 3 Off



② Ρύθμιση Εξαρτώμενης - Αρ. 3 On



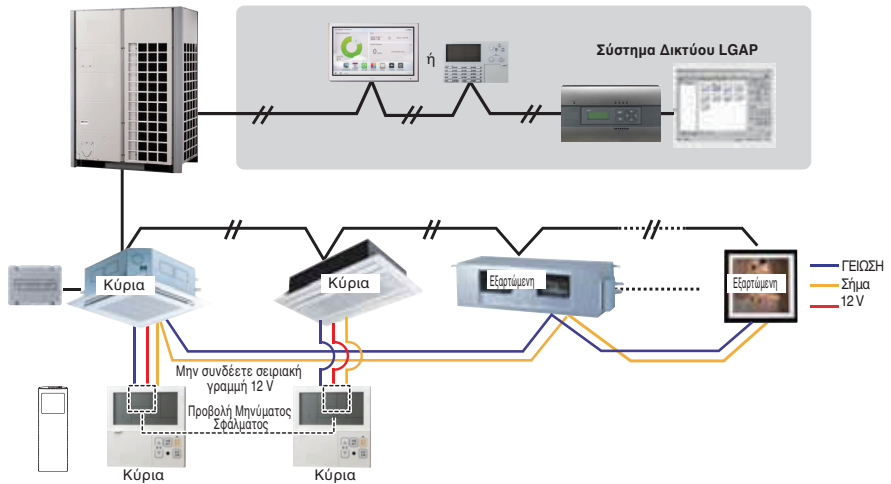
Κάποια προϊόντα δεν έχουν Μικροδιακόπτες στην Πλακέτα. Είναι δυνατός ο ορισμός των εσωτερικών μονάδων ως Κύρια ή Εξαρτώμενη με τη χρήση του ασύρματου τηλεχειριστηρίου αντί για τον Μικροδιακόπτη. Για λεπτομέρειες της ρύθμισης, παρακαλούμε ανατρέξτε στο εγχειρίδιο του ασύρματου τηλεχειριστηρίου.

1. Είναι δυνατόν να συνδεθούν έως 16 εσωτερικές μονάδες (Μέγ.) με ένα ενσύρματο τηλεχειριστήριο.
Ορίστε μόνο την μία εσωτερική μονάδα ως Κύρια, και τις άλλες ως Εξαρτώμενες.
2. Είναι δυνατόν να γίνει σύνδεση με όλους τους τύπους εσωτερικής μονάδας.
3. Είναι δυνατόν να χρησιμοποιήσετε το ασύρματο τηλεχειριστήριο ταυτόχρονα.
4. Είναι δυνατόν να γίνει σύνδεση με Ξηρά Επαφή και Κεντρικό ελεγκτή ταυτόχρονα.
- Η Κύρια εσωτερική μονάδα μπορεί να αναγνωρίσει μόνο Ξηρά Επαφή και Κεντρικό Ελεγκτή μόνο.
5. Στην περίπτωση που θα προκύψει κάποιο σφάλμα στην εσωτερική μονάδα, προβάλλεται ο κωδικός σφάλματος στο ενσύρματο τηλεχειριστήριο.
Είναι δυνατός ο έλεγχος των άλλων εσωτερικών μονάδων, εκτός αυτών με σφάλμα.

- * Είναι δυνατή η σύνδεση εσωτερικών μονάδων κατασκευής μετά τον Φεβ. 2009.
 - * Μπορεί να προκληθούν δυσλειτουργίες όταν δεν υπάρχει ρύθμιση κύριας και εξαρτώμενης.
 - * Στην περίπτωση Ομαδικού Ελέγχου, είναι δυνατή η χρήση των ακόλουθων λειτουργιών:
 - Επιλογή λειτουργίας, διακοπή ή τρόπος λειτουργίας
 - Ρύθμιση θερμοκρασίας και έλεγχος θερμοκρασίας χώρου
 - Αλλαγή τρέχουσας ώρας
 - Έλεγχος ρυθμού ροής (Υψηλή/Μεσαία/Χαμηλή)
 - Εναλλακτικές Ρυθμίσεις
- Δεν είναι δυνατή η χρήση κάποιων λειτουργιών.

Έλεγχος Ομάδας 2

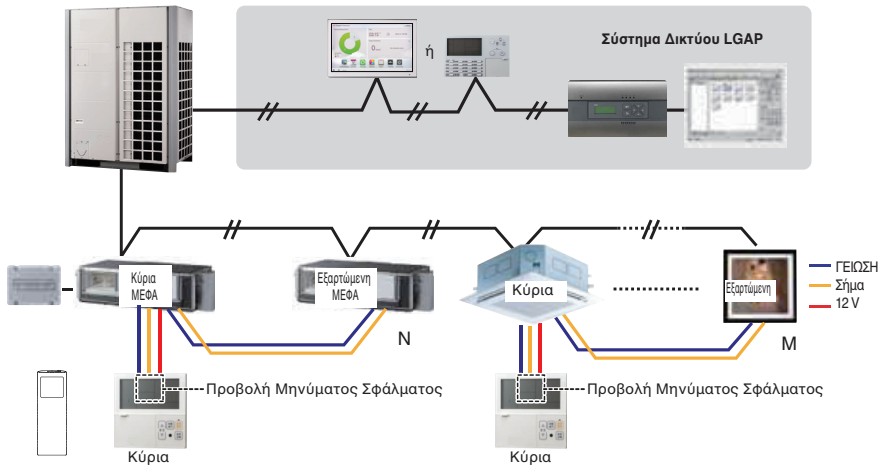
- Ενσύρματα τηλεχειριστήρια+ Τυπικές εσωτερικές μονάδες



- * Είναι δυνατός ο έλεγχος 16 μονάδων (Μέγ.) με το κύριο ενσύρματο τηλεχειριστήριο.
- * Εκτός από αυτά, είναι ίδια με τον Ομαδικό Έλεγχο 1.

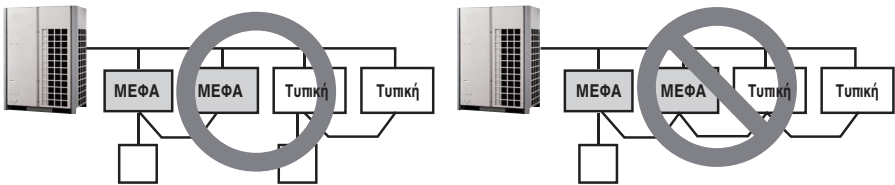
Ομαδικός Έλεγχος 3

■ Μικτή σύνδεση με εσωτερικές μονάδες και Μονάδα Εισόδου Φρέσκου Αέρα



* Στην περίπτωση σύνδεσης με τυπική εσωτερική μονάδα και Μονάδα Πρόσληψης Φρέσκου Αέρα, διαχωρίστε τη μονάδα Πρόσληψης Φρέσκου Αέρα από τις τυπικές μονάδες. ($N, M \leq 16$) (Επειδή οι θερμοκρασίες ρύθμισης είναι διαφορετικές.)

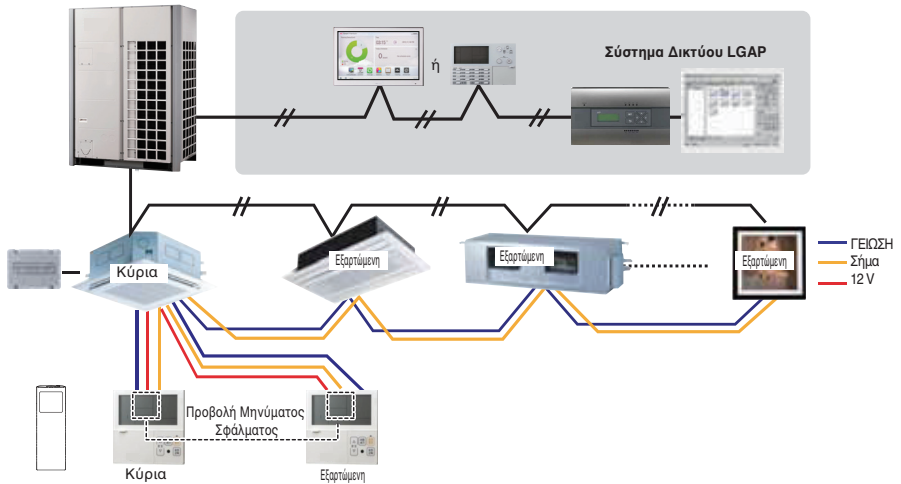
* Πέραν αυτού, είναι το ίδιο με τον Ομαδικό Έλεγχο 1.



* ΜΕΦΑ: Μονάδα Εισόδου Φρέσκου Αέρα
Τυπική: τυπική Εσωτερική Μονάδα

2 Τηλεχειριστήρια

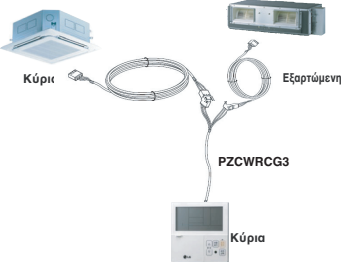
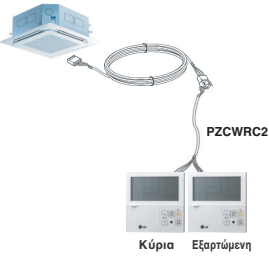
■ 2 Ενσύρματο τηλεχειριστήρια + 1 Εσωτερική μονάδα



1. Είναι δυνατή η σύνδεση δύο ενσύρματων τηλεχειριστηρίων (Μέγ.) με μία εσωτερική μονάδα. Ορίστε μόνο μία εσωτερική μονάδα ως Κύρια, και τις άλλες ως Εξαρτώμενες. Ορίστε μόνο ένα τηλεχειριστήριο ως Κύριο, και τα άλλα ως Εξαρτώμενα.
2. Για τον κάθε τύπο εσωτερικής μονάδας είναι δυνατή η σύνδεση δύο τηλεχειριστηρίων.
3. Είναι δυνατή η χρήση ασύρματου τηλεχειριστηρίου ταυτόχρονα.
4. Είναι δυνατή η σύνδεση με Ξηρά Επαφή και Κεντρικό ελεγκτή ταυτόχρονα.
5. Στην περίπτωση που προκύψει κάποιο σφάλμα στην εσωτερική μονάδα, προβάλλεται ο κωδικός σφάλματος στο ενσύρματο τηλεχειριστήριο.
6. Δεν υπάρχουν όρια στην λειτουργία εσωτερικών μονάδων.

Παρελκόμενα για τον ορισμό ομαδικού ελέγχου

Είναι δυνατός ο ορισμός ομάδας με την χρήση των παρακάτω παρελκόμενων.

Εσωτερική μονάδα 2 EA + Ενσύρματο τηλεχειριστήριο 1 EA	Εσωτερική μονάδα 1 EA + Ενσύρματο τηλεχειριστήριο 2 EA
<p>✳ Χρησιμοποιείται καλώδιο PZCWRCG3 για την σύνδεση</p>  <p>Κύρια</p> <p>Εξαρτώμενη</p> <p>PZCWRCG3</p> <p>Κύρια</p>	<p>✳ Χρησιμοποιείται καλώδιο PZCWRC2 για την σύνδεση</p>  <p>PZCWRC2</p> <p>Κύρια</p> <p>Εξαρτώμενη</p>

⚠ ΠΡΟΣΟΧΗ

Τοποθετήστε πλήρως εγκλεισμένο μη εύφλεκτο αγωγό στην περίπτωση που οι τοπικοί κανονισμοί οικοδόμησης απαιτούν χρήση καλωδίωσης ψευδοροφής.

Ονομασία μοντέλου

ARN U 15 G SJ A 4

- Αριθμός σειράς
 Συνδυασμοί λειτουργιών
 A: Βασική λειτουργία L: Neo Plasma (τοποθέτηση σε τοίχο)
 N/C: Ιονιστής
 Όνομα σασί
 Τιμές τάσης
 1: 1Ø, 115 V, 60 Hz 2: 1Ø, 220 V, 60 Hz
 6: 1Ø, 220 - 240 V, 50 Hz 7: 1Ø, 100 V, 50/60 Hz
 3: 1Ø, 208/230 V, 60 Hz G: 1Ø, 220 - 240 V, 50 Hz/1Ø, 220 V, 60 Hz
- Συνολική ισχύς ψύξης σε Btu/h
 EX) 5 000 Btu/h → '05' 18 000 Btu/h → '18'
- Συνδυασμός τύπου Inverter και μόνο ψύξης ή αντλίας θερμότητας
 N: AC Inverter και M/Ψ V: AC Inverter και A/Θ
 U: DC Inverter και M/Ψ και A/Θ
- Σύστημα **MULTIV** με εσωτερική μονάδα που χρησιμοποιεί R32/R410A
 * LGETA:U Ex) URN

Εκπομπές θορύβου στον αέρα

Η Α-σταθμισμένη πίεση ήχου που εκπέμπει αυτό το προϊόν είναι κάτω από 70 dB.

** Το επίπεδο ήχου ενδέχεται να διαφέρει ανάλογα με την τοποθεσία.

Οι τιμές που αναφέρονται είναι επίπεδα εκπομπής και δεν αποτελούν απαραίτητα ασφαλή επίπεδα εργασίας. Παρότι υπάρχει συσχετισμός μεταξύ των επιπέδων εκπομπής και έκθεσης, αυτός δεν μπορεί να χρησιμοποιηθεί ώστε να καθοριστεί με αξιοπιστία εάν απαιτούνται περαιτέρω προφυλάξεις ή όχι. Οι παράγοντες που επηρεάζουν το πραγματικό επίπεδο έκθεσης των εργατών περιλαμβάνουν τα χαρακτηριστικά του δωματίου εργασίας και των άλλων πηγών θορύβου, δηλαδή τον αριθμό συσκευών και άλλων κοντινών εργασιών καθώς και τη χρονική διάρκεια για την οποία είναι εκτεθειμένος στο θόρυβο ένας εργαζόμενος. Επίσης, το επιτρεπτό επίπεδο έκθεσης ενδέχεται να διαφέρει από χώρα σε χώρα. Αυτές οι πληροφορίες, ωστόσο, θα επιτρέψουν στο χρήστη του εξοπλισμού να αξιολογήσει καλύτερα τους κινδύνους.

Συγκέντρωση περιορισμού

Η συγκέντρωση περιορισμού είναι το όριο της συγκέντρωσης αερίου φρέον στην οποία μπορούν να ληφθούν άμεσα μέτρα χωρίς βλάβες στον ανθρώπινο σώμα όταν υπάρξει διαρροή ψυκτικού στον αέρα. Η συγκέντρωση περιορισμού θα περιγράφεται ως μονάδα kg/m³ (Βάρος αερίου φρέον ανά μονάδα όγκου αέρα) προς διευκόλυνση των υπολογισμών.

Συγκέντρωση περιορισμού: 0.44 kg/m³ (R410A)

■ Υπολογισμός συγκέντρωσης ψυκτικού

$$\text{Συγκέντρωση ψυκτικού} = \frac{\text{Συνολική ποσότητα αναπλήρωσης ψυκτικού στην εγκατάσταση ψύξης (kg)}}{\text{Όγκος μικρότερου δωματίου όπου είναι εγκαταστημένη εσωτερική μονάδα (m³)}}$$



Manufacturer :

LG Electronics Inc.

84, Wanam-ro, Seongsan-gu, Changwon-si, Gyeongsangnam-do, KOREA

UK Importer : LG Electronics U.K. Ltd

Velocity 2, Brooklands Drive, Weybridge, KT13 0SL

Eco design requirement

• The information for Eco design is available on the following free access website.

<https://www.lg.com/global/support/cedoc/cedoc>