



PRIRUČNIK ZA INSTALACIJU KLIMA UREĐAJ

SRPSKI

Pročitajte detaljno ovaj priručnik za instalaciju pre instalacije uređaja. Pažljivo pročitajte ovaj priručnik za instalaciju isporučujući ga za ubuduće.

ZIDNI
Prevod originalne instrukcije

www.lg.com

Autorsko pravo © 2017 - 2025 LG Electronics Inc. Sva prava zadržana.

SAVETI ZA UŠTEDU ENERGIJE

Evo nekoliko saveta koji će vam pomoći da minimizirate potrošnju energije kada koristite klima uređaj. Možete koristiti Vaš klima uređaj efikasnije sledeći uputstva ispod:

- Izbegavajte preterano hlađenje prostorija. To može štetiti vašem zdravlju, a i pritom se troši više struje.
- Sprečite ulazak sunčeve svetlosti pomoću roletni ili zavesa za vreme rada klima uređaja.
- Dobro zatvorite vrata i prozore za vreme rada klima uređaja.
- Podesite vertikalni i horizontalni smer protoka vazduha radi cirkulacije vazduha u sobi.
- Ubrzajte rad ventilatora rada bržeg hlađenja ili grejanja za kratko vreme.
- Redovno provetravajte, pošto kvalitet vazduha u sobi opada ukoliko je klima uređaj dugo uključen.
- Čistite filter za vazduh svake dve nedelje. Prašina i nečistoće koje se skupljaju u filteru za vazduh mogu blokirati protok vazduha ili oslabiti funkcije hlađenja/smanjenja vlažnosti.

Za vašu evidenciju

Priheftajte priznanicu na ovu stranicu u slučaju da vam zatreba da dokažete datum kupovine ili zbog reklamacije tokom garantnog roka.

Zapišite broj modela i serijski broj ovde:

Broj modela:

Serijski broj:





Možete ih pronaći na nalepnici sa bočne strane svakog uređaja.

Ime distributera:

Datum kupovine:


UPUTSTVA ZA BEZBEDNOST

Na unutrašnjoj i spoljašnjoj jedinici nalaze se sledeće oznake.

	Pre puštanja uređaja u rad pažljivo pročitajte o merama opreza u ovom priručniku.		U ovom uređaju se nalazi zapaljivo rashladno sredstvo (za R32).
	Ovaj simbol ukazuje na to da ovaj priručnik za rukovanje treba pažljivo pročitati.		Ovaj simbol ukazuje na to da osoblje za servisiranje treba da rukuje ovom opremom u skladu sa priručnikom za ugradnju

Naredne bezbednosne smernice imaju za cilj da spreče nepredviđene rizike ili štetu od nebezbednog ili nepravilnog korišćenja proizvoda.

Ove smernice se dele na „UPOZORENJE“ i „OPREZ“ kao što je opisano ispod.

 Ovaj simbol stoji uz pojmove i operacije koji mogu da predstavljaju rizik. Pažljivo pročitajte deo sa ovim simbolom i pratite uputstva kako biste izbegli rizik.

UPOZORENJE

Ovo znači da nepoštovanje uputstava može da dovede do ozbiljne povrede ili smrti.

OPREZ

Ovo znači da nepoštovanje uputstava može da dovede do manje povrede ili oštećenja proizvoda.

UPOZORENJE

Instalacija

- Treba poštovati državne propise koji se odnose na gas.
- Nemojte koristiti prekidač koji je oštećen ili je nižeg napona. Ovaj uređaj koristite u za to predviđenom strujnom kolu.
 - Postoji rizik od požara ili strujnog udara.
- Za radove sa strujom se obratite distributeru, prodavcu, kvalifikovanom električaru ili ovlašćenom servisnom centru.
 - Nemojte rasklapati niti popravljati uređaj. Postoji rizik od požara ili strujnog udara.

- Uvek uzemljite uređaj.
 - Postoji rizik od požara ili strujnog udara.
- Čvrsto postavite ploču i poklopac kontrolne kutije.
 - Postoji rizik od požara ili strujnog udara.
- Uvek instalirajte namensko kolo i prekidač.
 - Nepravilno postavljanje kablova može da izazove požar ili strujni udar.
- Koristite prekidač ili osigurač odgovarajućeg napona.
 - Postoji rizik od požara ili strujnog udara.
- Nemojte menjati niti produžavati kabl za napajanje.
 - Postoji rizik od požara ili strujnog udara.
- Nemojte instalirati, uklanjati ili ponovo instalirati jedinicu sami (odnosi se na kupca).
 - Postoji rizik od požara, strujnog udara, eksplozije ili povrede.
- Vodite računa prilikom raspakivanja i montaže uređaja.
 - Oštre ivice mogu da izazovu povrede. Posebno vodite računa o ivicama kućišta i krilcima na kondenzatoru i isparivaču.
- Za montažu se uvek obratite distributeru ili ovlašćenom servisnom centru.
 - Postoji rizik od požara, strujnog udara, eksplozije ili povrede.
- Ne postavljajte uređaj na neispravno postolje za montažu.
 - To može da izazove povrede, nezgode ili oštećenja na uređaju.
- Vodite računa da se stanje prostora na kojem vršite postavljanje vremenom ne pogoršava.
 - U slučaju obrušavanja podnožja, klima uređaj može da padne zajedno sa njim i dovede do oštećenja imovine, kvara uređaja i fizičkih povreda.

- Ne uključujte prekidač ili napajanje u uslovima kada su prednja ploča, orman, gornji poklopac ili poklopac kontrolne kutije skinuti ili otvoreni.
 - U suprotnom, može doći do požara, strujnog udara, eksplozije ili smrtnog ishoda.
- Upotrebite vakuum pumpu ili inertni gas (azot) prilikom obavljanja testa curenja i ispuštanja vazduha. Nemojte da komprimujete vazduh ili kiseonik i ne koristite zapaljive gasove. U suprotnom, može doći do požara ili eksplozije.
 - Postoji rizik od smrtnog ishoda, povrede, požara ili eksplozije.
- Sav posao oko elektro-instalacija treba da vrši licencirani električar u skladu sa „Standardom za električne instalacije u stanu“ i „Propisima za unutrašnje instalacije“ i sa uputstvima navedenim u ovom priručniku, i da uvek koristi posebno kolo.
 - Ako kapacitet izvora napajanja nije adekvatan ili ako se radovi oko električnih instalacija ne izvrše pravilno, može doći do strujnog udara ili požara.
- Uvek instalirajte kolo i prekidač predviđenog napona.
 - Nepravilno ožičenje ili instalacija može izazvati požar ili strujni udar.
- Uređaj bi trebalo čuvati u dobro provetrenom prostoru gde veličina sobe odgovara površini sobe koja je navedena za rad. (za R32)
- Uređaj bi trebalo da bude smešten u sobi bez izvora paljenja koji rade neprestano (na primer: otvoreni plamen, upaljeni uređaj na gas ili uključeni električni grejač.)
- Svi otvori za ventilaciju moraju biti prohodni.
- Mehanički spojevi moraju da budu pristupačni radi održavanja.
- Da ne bi došlo do mešanja različitih vrsta rashladnih sredstava, proverite koja vrsta rashladnog sredstva se koristi u spoljnoj jedinici.
- Uređaj se instalira u skladu s nacionalnim propisima o ožičenju.

Rad

- Nemojte ostavljati klima uređaj da dugo radi u uslovima velike vlažnosti vazduha ili kada su vrata ili prozor otvoreni.
 - Može doći do kondenzovanja vlage i vlaženja ili oštećenja nameštaja.
- Vodite računa da se kabl za napajanje ne izvuče ili ošteti tokom rada.
 - Postoji rizik od požara ili strujnog udara.
- Nemojte stavljati ništa preko kabla za napajanje.
 - Postoji rizik od požara ili strujnog udara.
- Tokom rada nemojte priključivati ili izvlačiti utikač napajanja.
 - Postoji rizik od požara ili strujnog udara.
- Nemojte dodirivati (koristiti) uređaj mokrim rukama.
 - Postoji rizik od požara ili strujnog udara.
- Nemojte ostavljati grejalicu ili druge aparate u blizini kabla za napajanje.
 - Postoji rizik od požara i strujnog udara.
- Nemojte dozvoliti da voda dospe do električnih delova.
 - Postoji rizik od požara, kvara uređaja ili strujnog udara.
- Nemojte skladištiti niti koristiti zapaljive gasove ili zapaljive materije u blizini uređaja.
 - Postoji rizik od požara ili kvara uređaja.
- Nemojte koristiti uređaj u hermetički zatvorenoj prostoriji dugo vremena.
 - Može doći do manjka kiseonika.
- Kada postoji curenje zapaljivog gasa, isključite dovod gasa i otvorite prozor radi ventilacije pre nego što uključite uređaj.
 - Nemojte koristiti telefon ili uključivati i isključivati prekidače.
Postoji rizik od eksplozije ili požara.
- Ako se čuje neki neobičan zvuk, oseća miris ili iz uređaja izlazi dim. Isključite prekidač ili izvucite kabl za napajanje.
 - Postoji rizik od strujnog udara ili požara.

- Zaustavite uređaj i zatvorite prozor u slučaju oluje ili uragana. Ako je moguće, sklonite uređaj dalje od prozora pre dolaska uragana.
 - Postoji rizik od oštećenja imovine, kvara uređaja ili strujnog udara.
- okom rada, ne otvarajte usisnu rešetku uređaja. (Ne dodirujte elektrostatički filter ako ga jedinica ima.)
 - Postoji rizik od fizičkih povreda, strujnog udara ili kvara uređaja.
- Kada se uređaj natopi vodom (u poplavi ili upadne u vodu), obratite se ovlašćenom servisnom centru.
 - Postoji rizik od požara ili strujnog udara.
- Vodite računa da voda ne prodre u uređaj.
 - Postoji rizik od požara, strujnog udara ili oštećenja uređaja.
- S vremena na vreme provetrite uređaj kada radi istovremeno kada i šporet i sl.
 - Postoji rizik od požara ili strujnog udara.
- Prilikom čišćenja ili održavanja uređaja, isključite napajanje.
 - Postoji rizik od strujnog udara.
- Kada uređaj ne planirate da koristite duže vreme, izvucite kabl za napajanje ili isključite prekidač.
 - Postoji rizik od oštećenja uređaja ili kvara, ili nenamernog uključivanja.
- Vodite računa da niko ne nagazi spoljnu jedinicu ili padne na nju.
 - Može doći do povrede i oštećenja uređaja.
- Kada se mehanički priključci ponovo koriste u zatvorenom prostoru, treba obnovitizaptivne delove. (za R32)
- Kada se prošireni spojevi ponovo koriste unutra, prošireni deo bi trebalo da se ponovo proizvede. (za R32)
- Periodično (više od jednom godišnje) vodom treba očistiti prašinu ili čestice soli koje se natalože na izmenjivaču toplote.

- Nemojte koristiti sredstva za ubrzavanje postupka odmrzavanja ili za čišćenje, osim onih preporučenih od strane proizvođača.
- Nemojte bušiti ili spaljivati sistem za kruženje rashladnog sredstva.
- Imajte na umu da rashladna sredstva mogu da budu bez mirisa.

OPREZ

Instalacija

- Uvek proverite da nema curenja gasa (rashladnog sredstva) nakon montaže ili popravke uređaja.
 - Nizak nivo rashladnog sredstva može dovesti do kvara uređaja.
- Montirajte odvodno crevo da obezbedite da se voda pravilno odvodi.
 - Loš spoj može dovesti do curenja vode.
- Prilikom montaže uređaja, vodite računa o nivelisanju.
 - Da biste izbegli vibracije ili curenje vode.
- Nemojte instalirati uređaj na mestima gde bi buka ili vreo vazduh iz spoljne jedinice mogli da smetaju ljudima u okolini.
 - To može da izazove problem sa vašim susedima.
- Za podizanje ili transport uređaja, potrebno je dvoje ili više ljudi.
 - Vodite računa da ne dođe do povrede.
- Nemojte montirati uređaj na mestu gde će biti direktno izložen morskome vetru (sa kapljicama slane vode).
 - To može da izazove koroziju uređaja. Korozija, naročito na krilcima kondenzatora i isparivača, može da izazove kvar uređaja ili neefikasan rad.

- Svaka osoba koja se bavi radom na ili provaljivanjem u kolo rashladnog sredstvabi trebalo da poseduje važeći sertifikat od strane ovlašćenog organa zaprocenjivanje u okviru industrije, koji odobrava njihovu sposobnost za bezbednorukovanje rashladnim sredstvima u skladu sa specifikacijom procenjivanja koja je priznata u okviru industrije. (za R32)
- Uređaj bi trebalo da se čuva na način koji će pomoći da ne dođe do mehaničkog oštećenja.
- Cevi kroz koje prolazi rashladno sredstvo treba zaštititi ili zatvoriti da ne bi došlo do oštećenja.
- Fleksibilni konektori za rashladno sredstvo (kao što su spojni vodovi između unutrašnje i spoljne jedinice) koji mogu da se pomere tokom normalnog rada bi trebalo da budu zaštićeni od mehaničkog oštećenja.
- Instalacija cevovoda treba da bude svedena na minimum.
- Cevovod mora da bude zaštićen od fizičkih oštećenja.
- Lemljenje, varenje ili mehaničko spajanje treba izvršiti pre otvaranja ventila da bi se rashladnom sredstvu omogućilo da teče između delova rashladnog sistema.
- Demontaža jedinice, rukovanje sa rashladnim uljem i eventualno delovima treba da se vrši u skladu sa lokalnim i državnim standardima.
- Nemojte da postavite jedinicu u potencijalno eksplozivnim atmosferama.

Rad

- Ne izlažite kožu direktno hladnom vazduhu tokom dužeg vremenskog perioda. (Ne sedite na putu vazdušne struje.)
 - To može škoditi vašem zdravlju.
- Nemojte koristiti uređaj za posebne namene, poput konzerviranja hrane, umetničkih dela itd. To je korisnički klima uređaj, a ne precizni rashladni sistem.
 - Postoji rizik od oštećenja ili gubitka imovine.

- Nemojte blokirati usisni ili ispusni otvor za vazduh.
 - To može izazvati kvar uređaja.
- Za čišćenje koristite meku krpu. Nemojte koristiti grube deterdžente, razređivače i sl.
 - Postoji rizik od požara, strujnog udara ili oštećenja plastičnih delova uređaja.
- Nemojte dodirivati metalne delove uređaja kada uklanjate filter za vazduh. Veoma su oštri!
 - Postoji rizik od povrede.
- Nemojte gaziti po uređaju niti stavljati nešto na njega. (spoljne jedinice)
 - Postoji rizik od povrede i kvara uređaja.
- Filter uvek postavljajte na bezbedan način. Filter čistite svake dve nedelje ili češće ako je potrebno.
 - Zaprljan filter smanjuje efikasnost klima uređaja i može izazvati kvar ili oštećenje uređaja.
- Nemojte gurati ruke ili predmete u usisni ili ispusni otvor vazduha tokom rada uređaja.
 - Ima oštih i pokretnih delova koji mogu izazvati povrede.
- Nemojte da pijete vodu koja se ispusti iz uređaja.
 - Nije higijenski ispravna i može izazvati ozbiljne zdravstvene probleme.
- Koristite stabilnu stolicu ili merdevine prilikom čišćenja ili održavanja uređaja.
 - Potrudite se da izbegnete povrede.
- Zamenite sve baterije u daljinskom upravljaču novim baterijama istog tipa. Nemojte kombinovati nove i stare baterije različitih vrsta.
 - Postoji rizik od požara ili eksplozije.
- Nemojte dopunjavati ili otvarati baterije. Nemojte bacati baterije u vatru.
 - Mogu da izgore ili eksplodiraju.

- Ako vam tečnost iz baterija dospe na kožu ili odeću, dobro ih isperite čistom vodom. Nemojte koristiti daljinski ako su baterije iscurile.
 - Hemikalije u baterijama mogu izazvati opekotine ili drugu opasnost po zdravlje.
- Ukoliko progutate tečnost iz baterija, operite zube i potražite pomoć lekara. Nemojte koristiti daljinski ako su baterije iscurile.
 - Hemikalije u baterijama mogu izazvati opekotine ili drugu opasnost po zdravlje.
- Servisiranje bi trebalo da se obavlja na način koji je preporučio proizvođačopreme. Održavanje i popravka koji zahtevaju pomoć drugog kvalifikovanog osoblja treba da se obavlja pod nadzorom osobe koja je stručna u korišćenju zapaljivih rashladnih sredstava. (za R32)
- Sredstva za isključivanje moraju da budu ugrađena u fiksno ožičenje u skladu sa pravilima o ožičenju.
- Ako je kabl za napajanje oštećen, mora da ga zameni proizvođač, agent njegovog servisa ili osoba sa sličnim kvalifikacijama, kako bi se izbegla opasnost.

SADRŽAJ

2 SAVETI ZA UŠTEDU ENERGIJE

3 UPUTSTVA ZA BEZBEDNOST

13 DELOVI INSTALACIJE

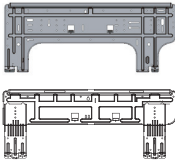

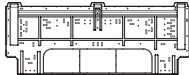
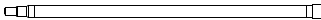




13 ALAT ZA INSTALACIJU

14 GRAFIKON ZA INSTALACIJU

15 INSTALACIJA


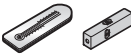

- 15 Izaberite najbolju lokaciju
- 17 Pričvršćivanje montažne ploče
- 18 Izbušite rupu u zidu
- 18 Spajanje cevi
- 19 Povezivanje cevi (SJ/SK)
- 22 Povezivanje cevi (SV)
- 26 Provera ispusta vode
- 27 Uputstvo za dekor, filter za vazduh, sastavljanje i rastavljanje
- 28 Instalacija filtera
- 28 Povezivanje žica
- 30 Podešavanje DIP prekidača
- 31 Podešavanje upravljanja grupom
- 36 Oznaka modela
- 36 Buka koja se prenosi vazduhom
- 36 Granična koncentracija

DELOVI INSTALACIJE

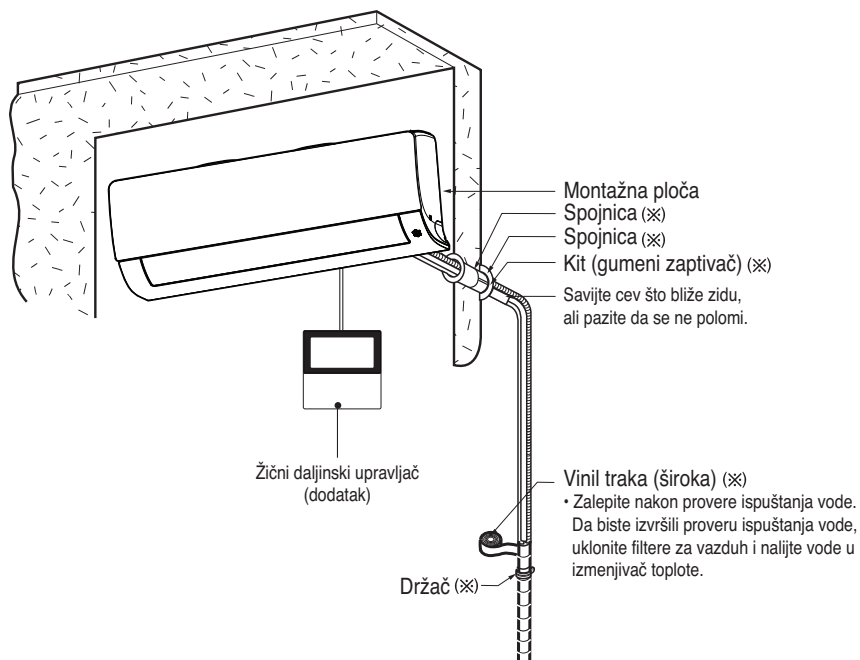
Ime		Oblik	
Montažna ploča		SJ 	SK  SV 
Ispusno crevo			
Zavrtnaj	tipa „A“		
	tipa „C“		-
Traka od tkanine			-

Traka od tkanine nije pričvršćena na proizvod.

ALAT ZA INSTALACIJU

Slika	Ime	Slika	Ime
	Odvijač		Višestruki metar
	Električna bušilica		Šestougaoni ključ
	Merna traka, nož		Ampermetar
	Burgija za vađenje jezgra		Detektor curenja gasa
	Francuski ključ		Termometar, Libela
	Momentni ključ		Komplet alata za spajanje cevi

GRAFIKON ZA INSTALACIJU



* Ova funkcija se može promeniti u zavisnosti od modela.

NAPOMENA

- Trebalo bi da nabavite instalacione delove.

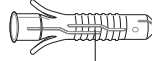
INSTALACIJA

Izaberite najbolju lokaciju

- U blizini uređaja ne treba stavljati nikakav izvor toplote ili pare.
- Izaberite mesto gde nema prepreka oko jedinice.
- Proverite da li je odvod kondenzovane vode nesmetan.
- Nemojte postavljati pored prolaza.
- Proverite da li je razdaljina između zida sa leve (ili desne) strane i jedinice veća od 100 mm. Jedinicu treba postaviti što više na zidu, na najmanje 200 m od plafona.
- Koristite uređaj za nalaženje usadnih zavrtanja kako biste izbegli nepotrebno oštećenje zida.

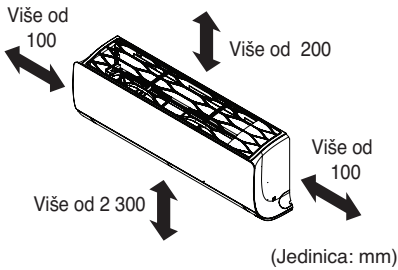
Nemojte da koristiti eksere i/ili vijke za pričvršćivanje unutrašnjih jedinica na gipskartonske ploče, rigips, gipsane ploče, pločice, šperploče ili slične materijale bez odgovarajućih anкера.

Unutrašnje jedinice moraju biti sigurno i pravilno postavljene, i moraju biti pričvršćene jer u protivnom može doći do oštećenja i/ili povreda usled nepravilne montaže.



Anker

Anker	Vijak
mm	mm
6 x 30	4 x 50



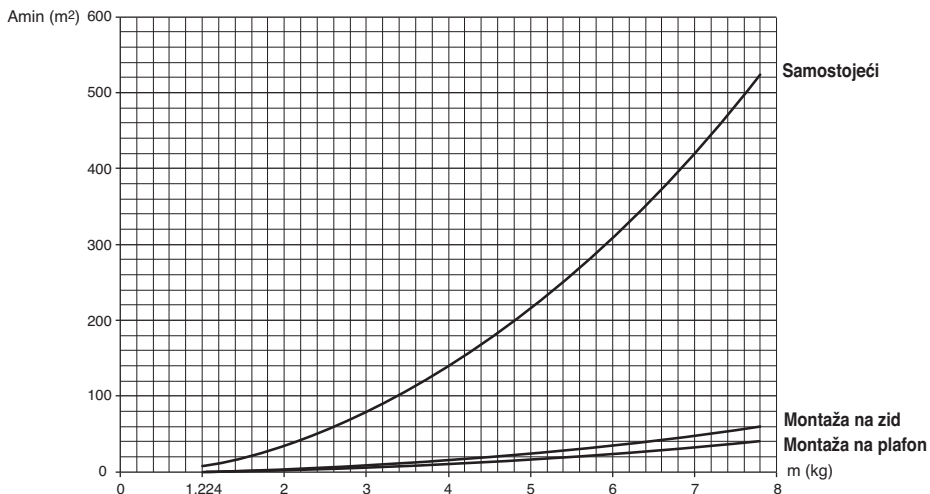
* Ova funkcija se može promeniti u zavisnosti od modela.

OPREZ

Unutrašnju jedinicu postavite na zidu na visini većoj od 2 300 mm od poda.

Minimalna podna površina (za R32)

- Uređaj bi trebalo instalirati, njime upravljati i čuvati ga u sobi čija je podna površina veća od minimalne površine.
- Iskoristite grafik tabele da odredite minimalnu površinu.



- m : Količina rashladnog sredstva u sistemu
- Količina rashladnog sredstva: fabričko punjenje rashladnog sredstva + dodatna količina rashladnog sredstva
- Amin : minimalno područje za postavljanje

Samostojeći	
m (kg)	Amin (m ²)
< 1.224	-
1.224	12.9
1.4	16.82
1.6	21.97
1.8	27.80
2	34.32
2.2	41.53
2.4	49.42
2.6	58.00
2.8	67.27
3	77.22
3.2	87.86
3.4	99.19
3.6	111.20
3.8	123.90
4	137.29
4.2	151.36
4.4	166.12

Samostojeći	
m (kg)	Amin (m ²)
4.6	181.56
4.8	197.70
5	214.51
5.2	232.02
5.4	250.21
5.6	269.09
5.8	288.65
6	308.90
6.2	329.84
6.4	351.46
6.6	373.77
6.8	396.76
7	420.45
7.2	444.81
7.4	469.87
7.6	495.61
7.8	522.04

Montaža na zid	
m (kg)	Amin (m ²)
< 1.224	-
1.224	1.43
1.4	1.87
1.6	2.44
1.8	3.09
2	3.81
2.2	4.61
2.4	5.49
2.6	6.44
2.8	7.47
3	8.58
3.2	9.76
3.4	11.02
3.6	12.36
3.8	13.77
4	15.25
4.2	16.82
4.4	18.46

Montaža na zid	
m (kg)	Amin (m ²)
4.6	20.17
4.8	21.97
5	23.83
5.2	25.78
5.4	27.80
5.6	29.90
5.8	32.07
6	34.32
6.2	36.65
6.4	39.05
6.6	41.53
6.8	44.08
7	46.72
7.2	49.42
7.4	52.21
7.6	55.07
7.8	58.00

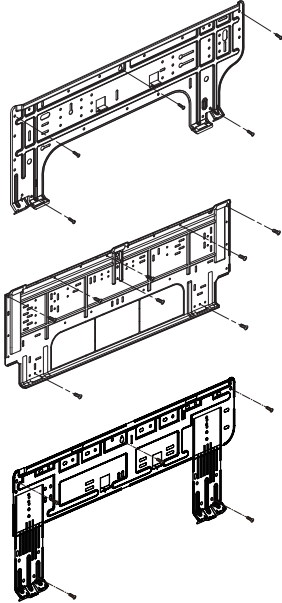
Montaža na plafon	
m (kg)	Amin (m ²)
< 1.224	-
1.224	0.956
1.4	1.25
1.6	1.63
1.8	2.07
2	2.55
2.2	3.09
2.4	3.68
2.6	4.31
2.8	5.00
3	5.74
3.2	6.54
3.4	7.38
3.6	8.27
3.8	9.22
4	10.21
4.2	11.26
4.4	12.36

Montaža na plafon	
m (kg)	Amin (m ²)
4.6	13.50
4.8	14.70
5	15.96
5.2	17.26
5.4	18.61
5.6	20.01
5.8	21.47
6	22.98
6.2	24.53
6.4	26.14
6.6	27.80
6.8	29.51
7	31.27
7.2	33.09
7.4	34.95
7.6	36.86
7.8	38.83

Pričvršćivanje montažne ploče

Zid na kome postavljate uređaj treba da bude dovoljno jak i čvrst da sprečava vibracije

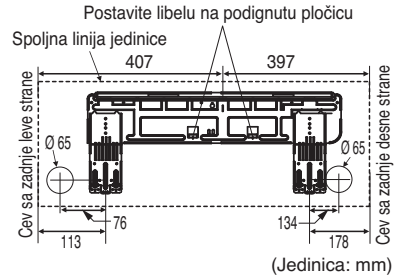
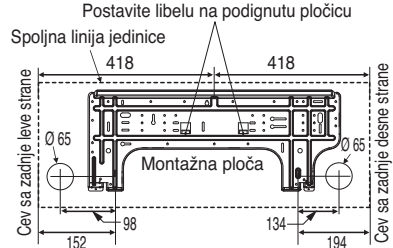
- 1 Postavite montažnu ploču na zid pomoću zavrtnja tipa „A“. Ako postavljate jedinicu na betonski zid, koristite anker-zavrtnje.
 - Montažnu ploču postavite horizontalno ravnanjem srednje linije pomoću libele.



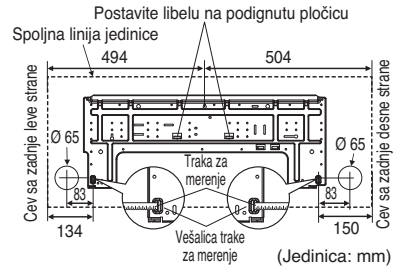
* Ova funkcija se može promeniti u zavisnosti od modela.

- 2 Izmerite zid i označite srednju liniju. Važno je da vodite računa što se tiče lokacije montažne ploče. Razvođenje električnih vodova do utičnica se obično sprovodi kroz zidove. Morate biti bezbedni kada bušite rupu kroz zid radi povezivanja cevi.

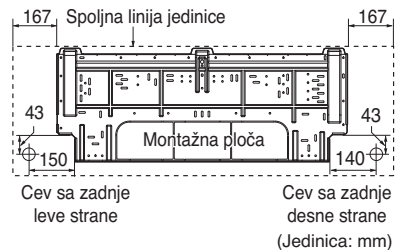
SJ kućište



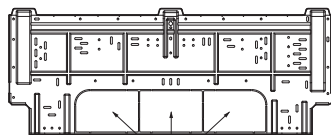
SK kućište



SV kućište



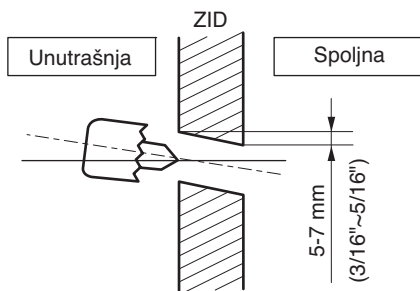
- 3 Postavite nakon uklanjanja jedne od označenih faza prekida u skladu sa mestom postavljanja cevovoda unutrašnje jedinice.



Faza prekida

Izbušite rupu u zidu

- Izbušite rupu za cev pomoću burgije za vađenje jezgra Ø 65 mm. Izbušite rupu sa leve ili desne strane tako da rupa bude malo nagnuta ka spoljnoj strani.

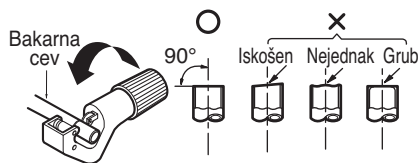


Spajanje cevi

Glavni uzrok curenja gasa je greška u spajanju cevi. Pravilno izvršite spajanje cevi u sledećem postupku.

ut the pipes and the cable

- 1 Koristite pribor za spajanje cevi ili cevi koje ste sami kupili.
- 2 Izmerite rastojanje između unutrašnje i spoljne jedinice.
- 3 Cevi isecite na malo veću dužinu od te koje ste izmerili.
- 4 Isecite kabl da bude 1.5 m duži od dužine cevi.



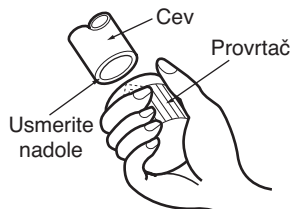
OPREZ

(za R32)

- Kada se mehanički priključci ponovo koriste u zatvorenom prostoru, treba obnoviti zaptivne delove.
- Kada se prošireni spojevi ponovo koriste unutra, prošireni deo bi trebalo da se ponovo proizvede.

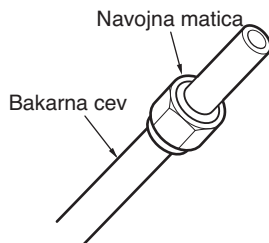
Uklanjanje opiljaka

- 1 Uklonite sve opiljke sa preseka cevi.
- 2 Postavite kraj bakarne cevi nadole dok uklanjate opiljke kako ne bi pali u cev.



Postavljanje navrtke

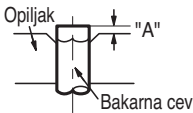
- Uklonite navojne matice sa unutrašnje i spoljne jedinice, zatim ih stavite na cev sa koje ste uklonili sve opiljke. (Ne možete da ih stavite nakon spajanja cevi.)



Spajanje cevi

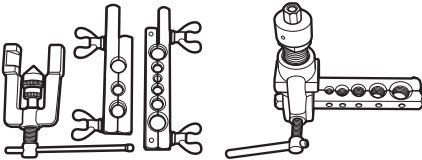
- 1 Čvrsto postavite bakarnu cev u kalup u dimenzijama prikazanim u tabeli ispod.
- 2 Spojite cevi pomoću alata za spajanje.

Prečnik cevi cola (mm)	A cola (mm)	
	Tip leptir-matice	Tip spojnice
Ø 1/4 (Ø 6.35)	0.04~0.05 (1.1~1.3)	0~0.02 (0~0.5)
Ø 3/8 (Ø 9.52)	0.06~0.07 (1.5~1.7)	
Ø 1/2 (Ø 12.7)	0.06~0.07 (1.6~1.8)	
Ø 5/8 (Ø 15.88)	0.06~0.07 (1.6~1.8)	
Ø 3/4 (Ø 19.05)	0.07~0.08 (1.9~2.1)	



<Tip leptir-matice>

<Tip spojnice>

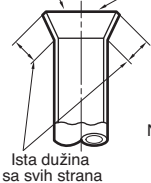


Provera

- 1 Pogledajte da li ste spajanje izvršili kao na slici.
- 2 Ako je deo koji ste spojili oštećen, isecite ga i ponovo izvršite spajanje.

Glatko sa svih strana

Unutra je sjajan, bez ogrebotina

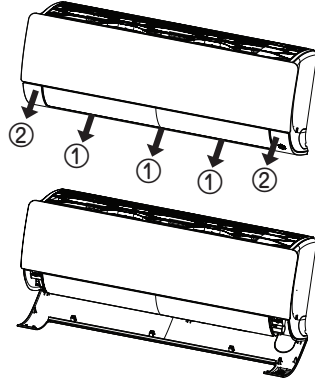


= Nepravilno spajanje =



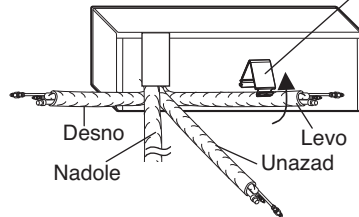
Povezivanje cevi (SJ/SK)

- 1 Povucite poklopac sa dna unutrašnje jedinice. Povucite poklopac ① → ②.
- 2 Uklonite poklopac sa unutrašnje jedinice.



- 3 Povucite unazad držač za cevi.
- 4 Uklonite poklopac porta za cevi i postavite cevi

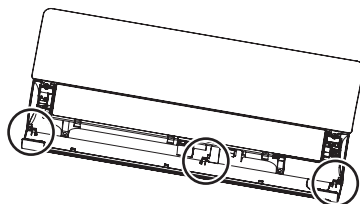
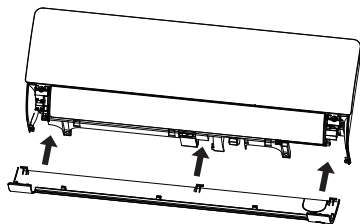
Prikaz zadnje strane unutrašnje jedinice Držač cevi



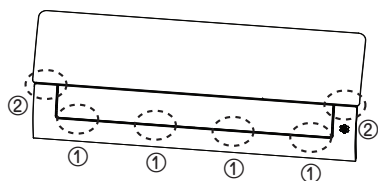
* Ova funkcija se može promeniti u zavisnosti od modela.

Sastavite poklopac kućišta

- 1 Umetnite 3 kukice poklopa kućišta u rupu kućišta.

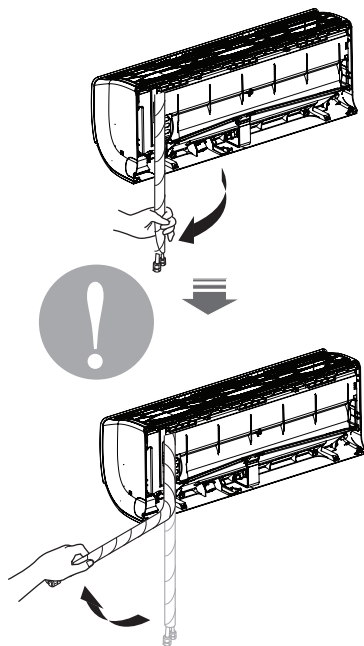


- 2 Pritisnite kukice da biste sastavili poklopac kućišta. Gurnite poklopac kućišta ① → ②.



Pravilno

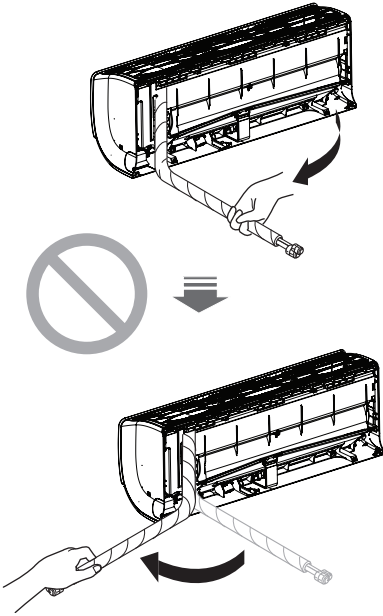
- Pritisnite poklopac cevi i polako odmotajte cevi nadole. Zatim savijte levu stranu polako.



* Ova funkcija se može promeniti u zavisnosti od modela.

Pogrešno

- Savijanjem udesno pa ulevo može dovesti do oštećenja cevi.



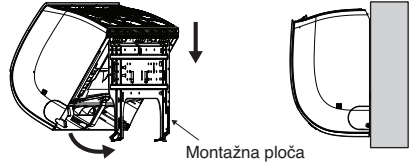
* Ova funkcija se može promeniti u zavisnosti od modela.

OPREZ

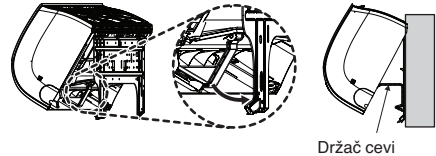
Informacije o postavljanju. Za desno povezivanje cevi Sledite uputstva iznad.

Instalacija unutrašnje jedinice (SJ/SK)

1 Zakačite unutrašnju jedinicu na gornji deo montažne ploče. (Prislonite tri kuke sa gornje strane unutrašnje jedinice uz gornju ivicu montažne ploče) Proverite da li kuke potpuno prijanjaju na montažnu ploču pomeranjem ulevo i udesno



2 Odvojite držač cevi od kućišta i montirajte između kućišta i montažne ploče da biste odvojili donju stranu unutrašnje jedinice od zida.

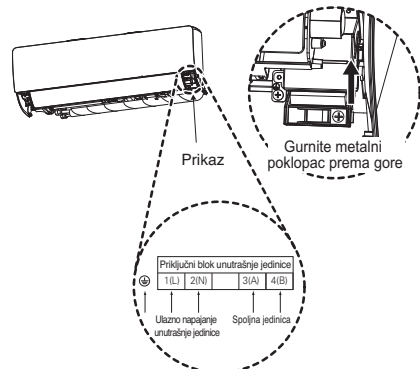


* Ova funkcija se može promeniti u zavisnosti od modela.

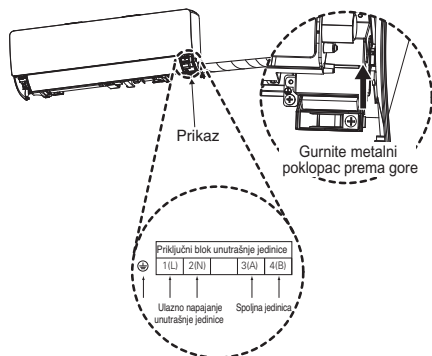
Cevi

1 Uvucite kabl kroz donju stranu unutrašnje jedinice I povežite kabl. (Detaljan sadržaj možete videti u odeljku "Povezivanje kablova")

<Povezivanje cevi leve strane>

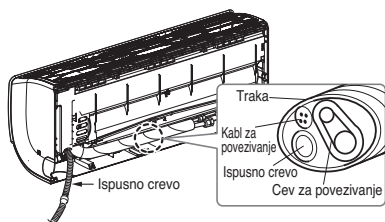


<Povezivanje cevi desne strane>

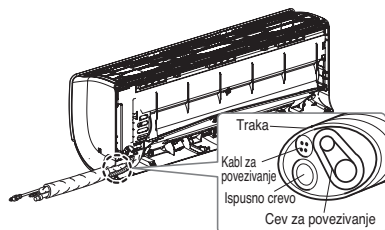


- 2 Pričvrstite kabl na kontrolnoj tabli pomoću držača (fiksatora).
- 3 Trakom povežite cev, ispusno crevo i vezni kabl. Vodite računa da ispusno crevo bude postavljeno na dnu ovih povezanih cevi. Postavljanjem na gornjem delu može dovesti do preliivanja iz sakupljača odvodne vode u unutrašnjost jedinice.

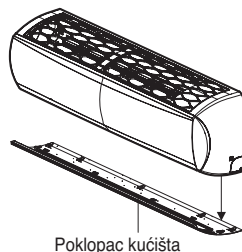
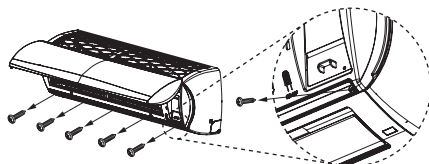
<Povezivanje cevi leve strane>



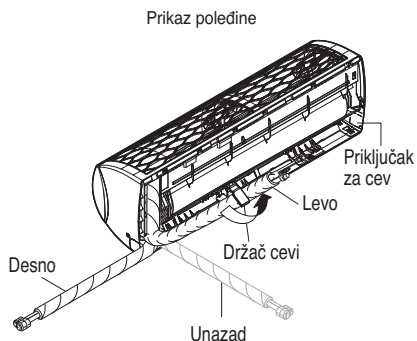
<Povezivanje cevi desne strane>

**Povezivanje cevi (SV)**

- 1 Otvorite poklopac unutrašnje jedinice.
- 2 Uklonite poklopac kućišta sa aparata olabavljajući pet zavrtnjeva.



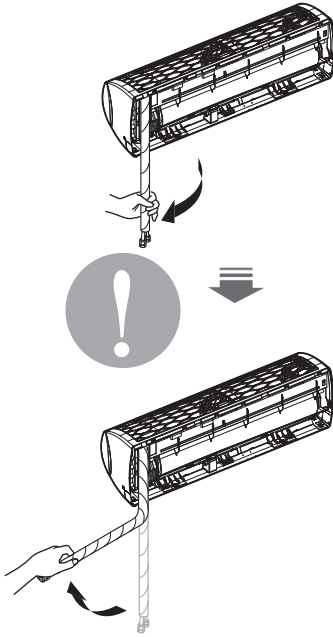
- 3 Povucite unazad držač za cevi.
- 4 Uklonite poklopac porta za cevi i postavite cevi.



* Ova funkcija se može promeniti u zavisnosti od modela.

Pravilno

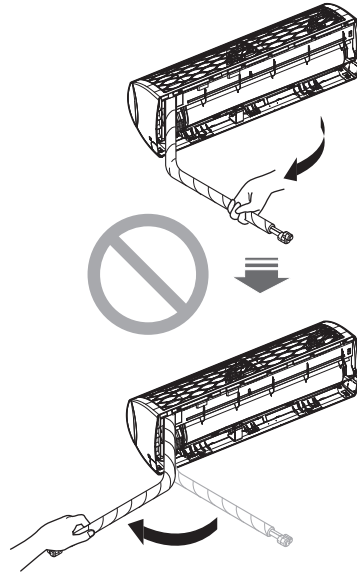
- Pritisnite poklopac cevi i polako odmotajte cevi nadole. Zatim savijte levu stranu polako.



* Ova funkcija se može promeniti u zavisnosti od modela.

Pogrešno

- Savijanjem udesno pa ulevo može dovesti do oštećenja cevi.



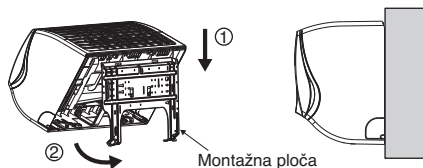
* Ova funkcija se može promeniti u zavisnosti od modela.

OPREZ

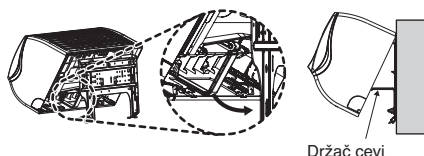
Informacije o postavljanju. Za desno povezivanje cevi Sledite uputstva iznad.

Instalacija unutrašnje jedinice(SV)

- 1 Zakačite unutrašnju jedinicu na gornji deo montažne ploče. (Prisonite tri kuke sa gornje strane unutrašnje jedinice uz gornju ivicu montažne ploče) Proverite da li kuke potpuno prijanjaju na montažnu ploču pomeranjem ulevo i udesno



- 2 Odvojite držač cevi od kućišta i montirajte između kućišta i montažne ploče da biste odvojili donju stranu unutrašnje jedinice od zida.

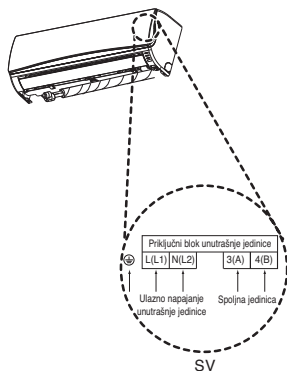


* Ova funkcija se može promeniti u zavisnosti od modela.

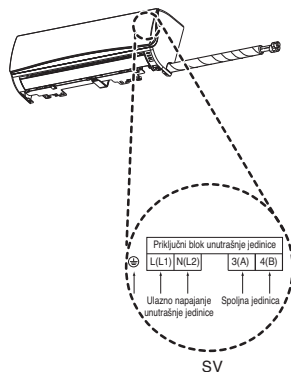
Cevi

- 1 Uvucite kabl kroz donju stranu unutrašnje jedinice i povežite kabl. (Detaljan sadržaj možete videti u odeljku "Povezivanje kablova")

<Povezivanje cevi leve strane>

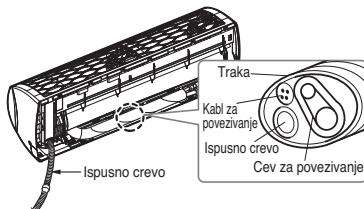


<Povezivanje cevi desne strane>

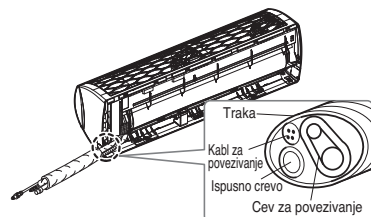


- 2 Pričvrstite kabl na kontrolnoj tabli pomoću držača (fiksatora).
- 3 Trakom povežite cev, ispusno crevo i vetzni kabl. Vodite računa da ispusno crevo bude postavljeno na dnu ovih povezanih cevi. Postavljanjem na gornjem delu može dovesti do prelivanja iz sakupljača odvodne vode u unutrašnjost jedinice.

<Povezivanje cevi leve strane>



<Povezivanje cevi desne strane>



* Ova funkcija se može promeniti u zavisnosti od modela.

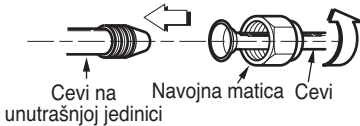
⚠ OPREZ

Ako je ispusno crevo usmereno kroz prostoriju, izolujte ga nekim izolacionim materijalom* tako da kapanje kondenzovane vode ne ošteti nameštaj ili podove.

* Preporučuje se polietilenska pena ili nešto slično.

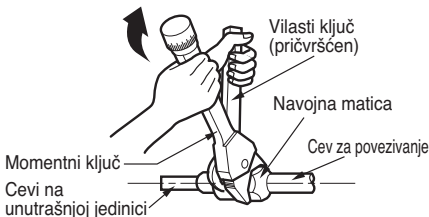
Povezivanje cevi za instalaciju i ispusnog creva za unutrašnju jedinicu.

- 1 Poravnajte centar cevi i pričvrstite navojnu maticu rukom.

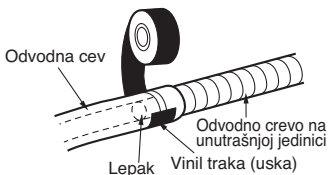


- 2 Pritegnite navojnu maticu ključem.

Spoljni prečnik		Moment stezanja
mm	inč	
Ø 6.35	1/4	1.8~2.5
Ø 9.52	3/8	3.4~4.2
Ø 12.7	1/2	5.5~6.5
Ø 15.88	5/8	6.3~8.2
Ø 19.05	3/4	9.9~12.1

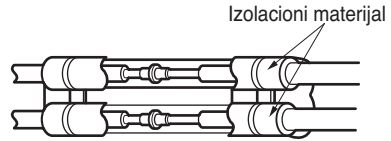


- 3 Kada je potrebno da produžite ispusno crevo unutrašnje jedinice, sklopite ispusno cev kao što je prikazano na slici.

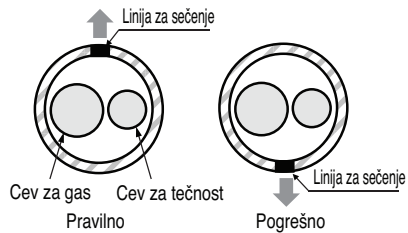


Obmotajte izolacionu traku oko dela koji ste povezali.

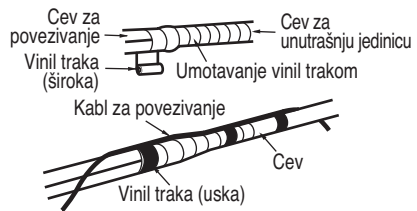
- 1 Izolacionu traku umotajte i oko izolacionog materijala oko unutrašnje cevi. Povežite ih vinil trakom da nema rastojanje između njih.



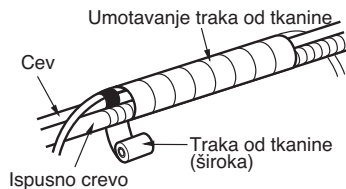
- 2 Postavite liniju za sečenje cevi okrenutu nagore. Umotajte vinil trakom deo koji ide uz deo kućišta oko cevi sa zadnje strane.



* Linija za sečenje cevi mora biti okrenuta nagore.

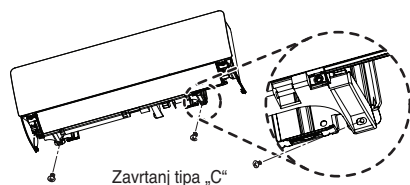
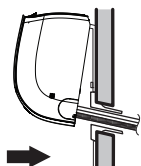


- 3 Trakama od tkanine umotajte cev i ispusno crevo u onom delu koji ulazi u zadnji deo kućišta gde je otvor za cev.



Završetak postavljanja unutrašnje jedinice

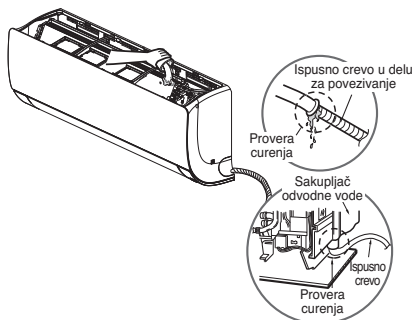
- 1 Postavite držač cevi u prvobitni položaj.
- 2 Proverite da li kuke potpuno prijanjaju na montažnu ploču pomeranjem ulevo i udesno.
- 3 Pritisnite donju levu i desnu stranu jedinice uz montažnu ploču dok kuke ne uđu u svoja ležišta (ćučete klik).
- 4 Dovršite sklapanje ušrafljivanjem jedinice na montažnu ploču pomoću dva zavrtnja tipa „C“. Sklop poklopca kućišta.



Provera ispusta vode

Za proveru ispuštanja vode

- 1 Nalijte čašu vode na isparivač.
- 2 Proverite da li voda teče kroz odvodno crevo unutrašnje jedinice bez curenja i izlazi kroz otvor za ispus.

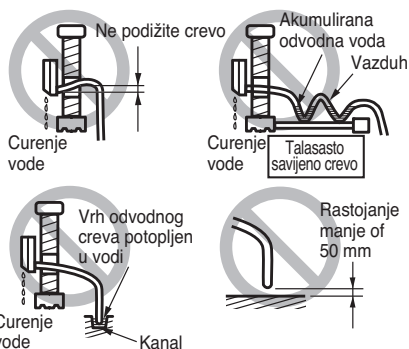


Postavljanje odvodnog creva

- 1 Odvodno crevo treba da bude okrenuto nadole radi lakog otcicanja vode.



- 2 Nemojte postavljati odvodno crevo ovako:



* Ova funkcija se može promeniti u zavisnosti od modela.

Uputstvo za dekor, filter za vazduh, sastavljanje i rastavljanje SJ/SK kućište

Rastavite dekor

- 1 Isključite napajanje i izvucite kabl iz struje.
- 2 Povucite poklopac zavrtnja sa donjeg dela unutrašnje jedinice.

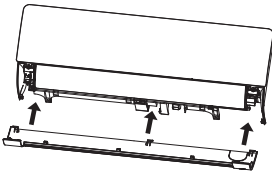


- 3 Uklonite dekor unutrašnje jedinice

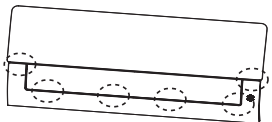


Sastavite dekor

- 1 Isključite napajanje i izvucite kabl iz struje.
- 2 Umetnite 3 ili 4 kukice dekora u rupu unutrašnje jedinice.



- 3 Pritisnite kukice da biste sastavili dekor.



NAPOMENA

Filter za vazduh može biti polomljen ako se savija.

Rastavite filter za vazduh

- 1 Isključite napajanje i izvucite kabl iz struje.
- 2 Držite dršku filtera za vazduh i lagano ga podignite.

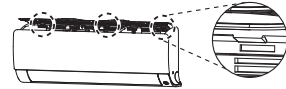


- 3 Držite dršku filtera za vazduh i lagano ga podignite i uklonite ga sa jedinice.

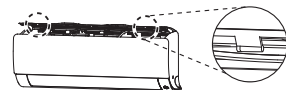


Sastavite filter za vazduh

- 1 Isključite napajanje i izvucite kabl iz struje.
- 2 Gurnite kukice filtera za vazduh u prednju rešetku.



- 3 Gurnite kuke nadole da biste postavili filter za vazduh.



- 4 Proverite sa strane prednje rešetke da li je filter pravilno sastavljen



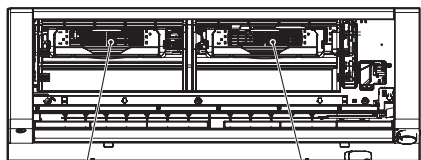
NAPOMENA

Ako filter za vazduh nije pravilno postavljen, prašina i druge supstance dospevaju u unutrašnju jedinicu. Na odgovarajućoj visini u odnosu na unutrašnju jedinicu jednostavno možete sklopiti filter sa gornje strane.

Instalacija filtera

SJ/SK kućište

- 1 Izvucite [antialergijski filter i trostruki filter] iz odvojeno spakovanih plastičnih kesa.
- 2 Odvojite dve lepljive trake od filtera.
- 3 Postavite filter u kućište.
- 4 Odvojite dve lepljive trake od plazma filtera.



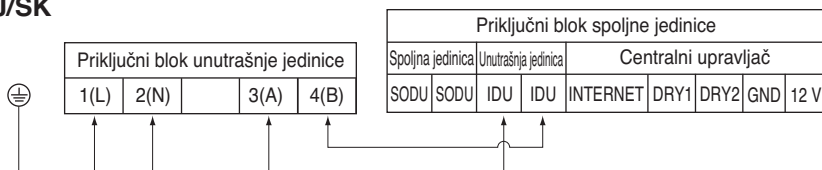
Antialergijski filter + trostruki filter Plazma filter

* Ova funkcija se može promeniti u zavisnosti od modela.

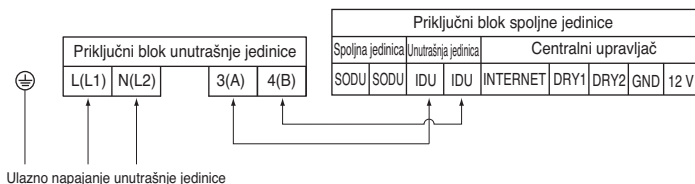
Povezivanje žica

- Povežite žice u priključke na kontrolnoj tabli, jednu po jednu, kako je predviđeno za povezivanje spoljne jedinice.
- Vodite računa da boja žica na spoljnoj jedinici i broj priključaka bude isti i na unutrašnjoj jedinici.
- Preporučuje se ugradnja zaštitnog uređaja od strujnog curenja (RCD) sa nazivnom rezidualnom strujom ne većom od 30 mA.

SJ/SK



SV

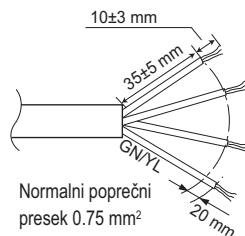


* Pozicija merenja otpora kod pogrešnog ožičenja.

OPREZ

Kabl koji je povezan na unutrašnju i spoljnu jedinicu trebalo bi da ima sledeće specifikacije (ova oprema trebalo bi da se isporučuje sa kompletom kablova i da bude usklađena sa nacionalnim propisima)

Ako je kabl za napajanje oštećen, mora se zameniti specijalnim kablom ili kompletom koji se može kupiti od proizvođača ili njegovog predstavnika



UPOZORENJE

Proverite da li su pritegnuti zavrtnji na priključcima.

OPREZ

Kabl za napajanje povezan sa jedinicom mora da ispunjava sledeće specifikacije.

OPREZ

Uverite se da su napojni i komunikacijski kablovi ispitani pre povezivanja na napajanje.

- 1) Ukoliko su napojni i komunikacijski kablovi zamenjeni proizvod će biti oštećen.
- 2) Provera pogrešnog ožičenja:
 - : Izmerite otpor preko priključnog terminala (L,N) koristeći uređaj za merenje otpora
 - Vrednost otpora pri normalnom ožičenju: 1 MΩ i više
 - Otpor pri pogrešnom ožičenju: 500 MΩ i manje

OPREZ

Nakon potvrđivanja navedenih uslova, pripremite kablove na sledeći način:

- 1) Uvek namenite posebni izvor napajanja za klima uređaj. Što se tiče načina povezivanja žica, pratite dijagram za napajanje koji se nalazi sa unutrašnje strane kontrolnog poklopca.
- 2) Između izvora napajanja i jedinice postavite prekidač za napajanje.
- 3) Zavrtnji koji se koriste za pričvršćivanje kablova u kućištu sa elektro opremom mogu se olabaviti usled vibracija koje jedinica trpi tokom transporta. Proverite ih i potvrdite da li su čvrsto pritegnuti. (Ako nisu, može doći do nagorevanja kablova.)
- 4) Proverite specifikaciju izvora napajanja
- 5) Proverite da li je dovoljno električno napajanje.
- 6) Vodite računa da početni napon bude održavan na više od 90 procenata od predviđenog napona označenog na identifikacionoj pločici.
- 7) Proverite da li je debljina kabla kao ona koja je navedena u specifikaciji za izvor napajanja. (Naročito obratite pažnju na odnos dužine i debljine kabla.)
- 8) Nemojte postavljati zaštitnu strujnu sklopku na mestima gde ima vlage. Voda ili vlaga mogu da izazovu kratke spojeve.
- 9) Usled pada napona može doći do sledećih problema:
 - Vibriranja magnetnog prekidača, oštećenja kontaktne tačke, izbacivanja osigurača, prekida normalnog rada uređaja za zaštitu od preopterećenja.
 - Kompresor nije priključen na pravilno početno napajanje.
- 10) Pre povezivanja na napajanje unutrašnjih jedinica proverite da li ste ispravno ožičili napojni i komunikacijski kabl.

Podešavanje DIP prekidača

Unutrašnja jedinica

	Funkcija	Opis	Isključen	Uključen	Podrazumevano
Prekidač 1	Komunikacija	Nije primenljivo (podrazumevano)	-	-	Isključeno
Prekidač 2	Ciklus	Nije primenljivo (podrazumevano)	-	-	Isključeno
Prekidač 3	Upravlj. grupom	Izbor glavnog ili pomoćnog	Glavna	Pomoćna	Isključeno
Prekidač 4	Režim suvog kontakta	Izbor režima suvog kontakta	Ožičeni/bežični daljinski upravljač Izbor ručnog ili automatskog režima	Automatski	Isključeno
Prekidač 5	Instalacija	Neprekidni rad ventilatora	Isključivanje neprekidnog rada	-	Isključeno
Prekidač 6	Povezivanje grejača	Nije primenljivo	-	-	Isključeno
Prekidač 7	Povezivanje ventilatora	Izbor povezivanja ventilatora	Isključivanje povezivanja	Radi	Isključeno
	Izbor krilca (konzola)	Izbor krilca sa gornje/donje strane	Krilca sa gornje i donje strane	Samo krilca sa gornje strane	
	Izbor područja	Izbor tropskog područja	Opšti model	Tropski model	
Prekidač 8	Ostalo	Rezervni	-	-	Isključeno

OPREZ

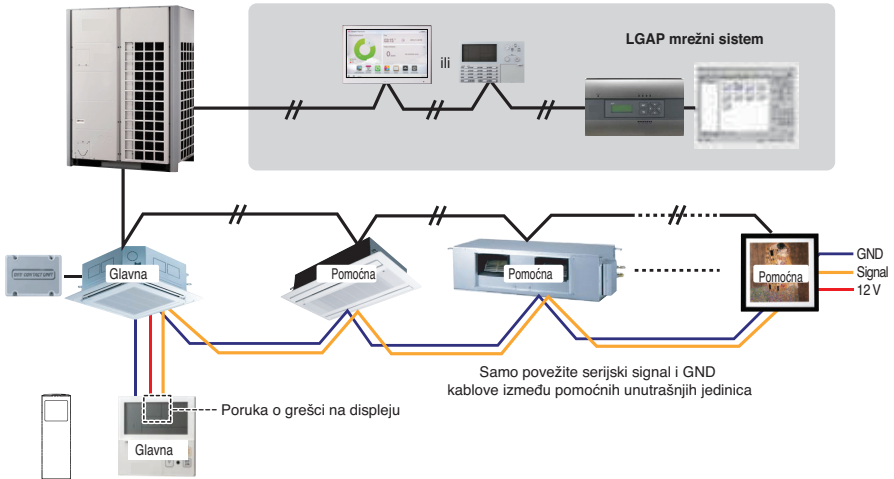
Za Multi V modele, preklopni prekidači 1, 2, 6 i 8 moraju biti isključeni.

Taj preklopni prekidač se koristi na drugim modelima.

Podešavanje upravljanja grupom

Upravljanje grupom 1

■ Ožičeni daljinski upravljač 1 + standardne unutrašnje jedinice

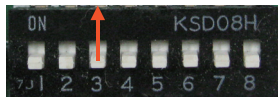
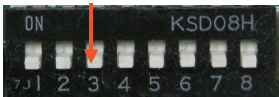


SRPSKI

■ DIP prekidač u PCB (unutrašnje jedinice kasete i lepljive trake)

① **Podešavanje glavne jedinice**
- Br. 3 isključeno

② **Podešavanje pomoćne jedinice**
- Br. 3 uključeno



DIP prekidač unutrašnje jedinice

Neki proizvodi nemaju DIP prekidača na PCB. Nije moguće podesiti unutrašnje jedinice na glavnu ili podređenu pomoću bežičnog daljinskog upravljača umesto DIP prekidača.

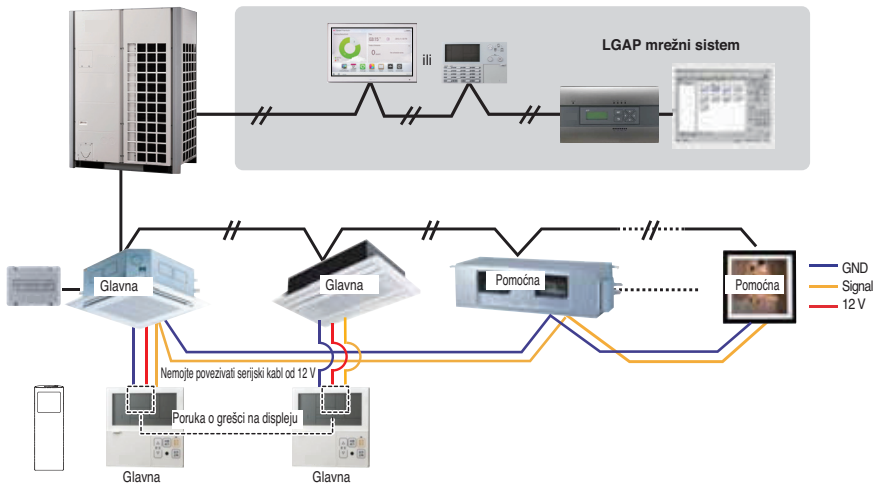
Za detalje ovog podešavanja, molimo da pogledate priručnik bežičnog daljinskog upravljača.

1. Moguće je povezati do 16 unutrašnjih jedinica (maks.) na jednom ožičenom daljinskom upravljaču.
Podesite samo jednu unutrašnju jedinicu kao glavnu, a ostale kao pomoćne.
2. Moguće je povezati sa svakim tipom unutrašnjih jedinica.
3. Moguće je istovremeno koristiti bežični daljinski upravljač.
4. Moguće je povezati se sa svim kontaktom i centralnim upravljačem istovremeno.
- Glavna unutrašnja jedinica može da prepozna samo suvi kontakt i centralni upravljač.
5. U slučaju da dođe do bilo kakvih grešaka na unutrašnjoj jedinici, šifra greške je prikazana na žičanom daljinskom upravljaču.
Moguće je kontrolisati druge unutrašnje jedinice sem jedinica s greškom.

- * Moguće je povezati unutrašnje jedinice od februara 2009.
- * Ako ne podesite glavnu/pomoćne jedinice, može doći do kvara.
- * U slučaju grupe kontrole, moguće je koristiti sledeće funkcije.
 - izbor rada, zaustavljanja ili režima
 - podešavanja temperature i provera sobne temperature
 - trenutna promena vremena
 - kontrola protoka (visoka/srednja/niska)
 - podešavanja rezervacije
 - Nije moguće koristiti neke funkcije.

2. Upravljanje grupom 2

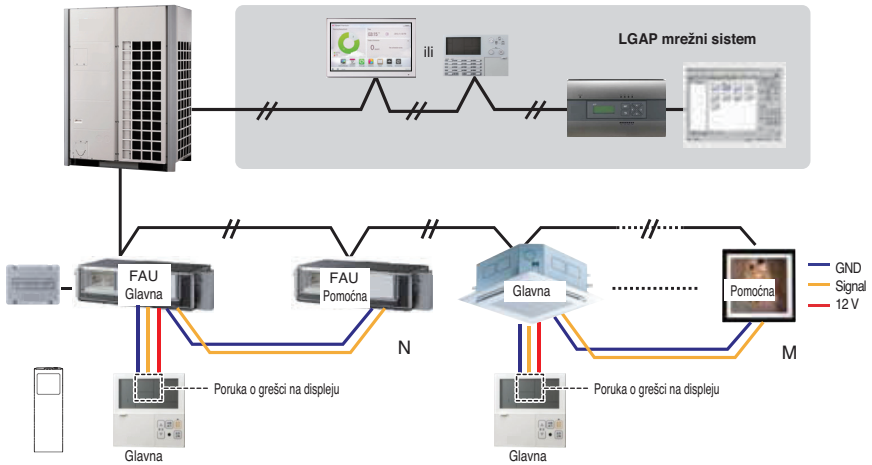
■ Ožičeni daljinski upravljači + standardne unutrašnje jedinice



- * Moguće je kontrolisati 16 unutrašnjih jedinica (maks.) s glavnim žičanim daljinskim upravljačem.
- * Pored toga, isto je kao s Grupnom kontrolom 1.

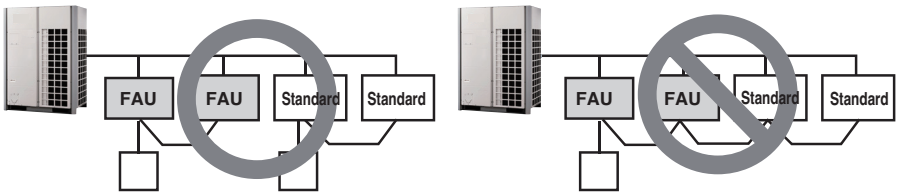
Upravljanje grupom 3

■ Kombinovano povezivanje unutrašnjih jedinica i jedinice za dovod svežeg vazduha



* U slučaju spajanja sa standardnom unutrašnjom jedinicom i jedinicom za ulaz svežeg vazduha, odvojite jedinicu za ulaz svežeg vazduha od standardnih jedinica. ($N, M \leq 16$) (Jer je podešavanje temperature različito.)

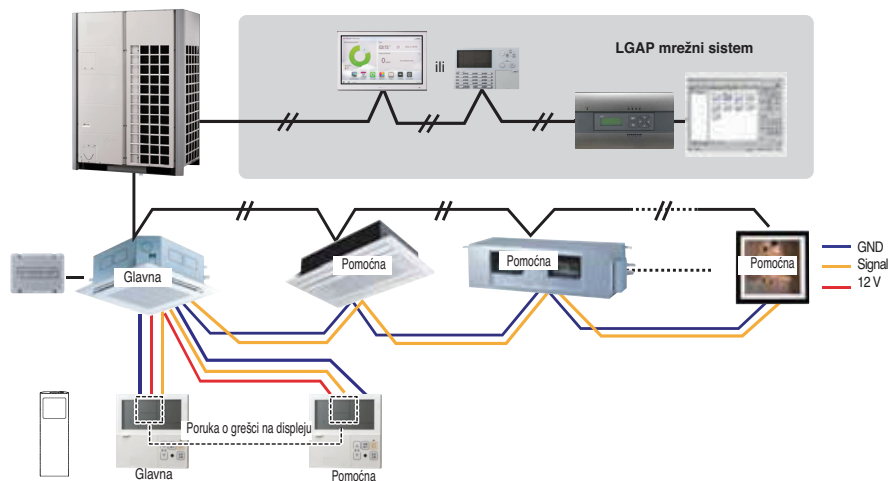
* Pored toga, isto je s Grupnom kontrolom 1.



* FAU: Jedinica za dovod svežeg vazduha
Standard: Standardna unutrašnja jedinica

2 Daljinski upravljač

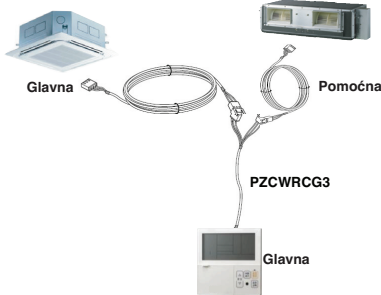
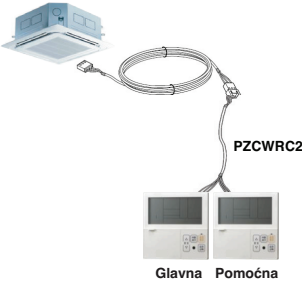
■ Ožičeni daljinski upravljač 2 + unutrašnja jedinica 1



1. Moguće je spajanje dva žičana daljinska upravljača (maks.) s jednom unutrašnjom jedinicom. Postavite samo jednu unutrašnju jedinicu na Glavnu, a ostale na Podređene. Postavite samo jedan žičani daljinski upravljač na Glavni, a ostale na Podređene.
2. Na svaki tip unutrašnje jedinice je moguće povezati dva daljinska upravljača.
3. Moguće je istovremeno koristiti bežični daljinski upravljač.
4. Moguće je povezati se sa suvim kontaktom i centralnim upravljačem istovremeno.
5. U slučaju da dođe do bilo kakvih grešaka na unutrašnjoj jedinici, šifra greške je prikazana na žičanom daljinskom upravljaču.
6. Nema ograničenja za funkcije unutrašnjih jedinica.

Dodatni pribor za podešavanje upravljanja grupom

Moguće je podesiti upravljanje grupom pomoću dole navedenog pribora.

Unutrašnja jedinica 2 EA + ožičeni daljinski upravljač 1 EA	Unutrašnja jedinica 1 EA + ožičeni daljinski upravljač 2 EA
<p>※ Kabel PZCWRCG3 korišćen za povezivanje</p>  <p>Glavna Pomoćna</p> <p>PZCWRCG3</p> <p>Glavna</p>	<p>※ Kabel PZCWRC2 korišćen za povezivanje</p>  <p>PZCWRC2</p> <p>Glavna Pomoćna</p>

⚠ OPREZ

Primenite u potpunosti oklopljene vodove od negorljivog materijala u slučaju da lokalni građevinski propisi zahtevaju upotrebu kablova u ventilacionom prostoru između spuštenog i pravog plafona.

Oznaka modela

ARN U 15 G SJ A 4

- Serijski broj
 Kombinacije funkcija
 A: osnovna funkcija L: neo plazma (postavljena na zid)
 N/C : Jonizator
 Ime šasije
 Električne granične vrednosti
 1 : 1Ø, 115 V, 60 Hz 2 : 1Ø, 220 V, 60 Hz
 6 : 1Ø, 220 - 240 V, 50 Hz 7 : 1Ø, 100 V, 50/60 Hz
 3 : 1Ø, 208/230 V, 60 Hz G : 1Ø, 220 - 240 V, 50 Hz/1Ø, 220 V, 60 Hz
- Ukupan kapacitet rashlađivanja u Btu/h
 Pr.) 5 000 Btu/h → '05' 18 000 Btu/h → '18'
- Kombinacija pumpe sa pretvaračem i pumpe za isključivo rashlađivanje ili grejanje
 N: AC pretvarač i H/P V: AC pretvarač i C/O
 U: DC pretvarač i H/P i C/O
- MULTIV** sistem sa unutrašnjom jedinicom koji koristi R32/R410A
 * LGETA:U Pr.) URN

Buka koja se prenosi vazduhom

A-ponderisani nivo zvučne snage koju emituje ovaj proizvod je ispod 70 dB.

** Nivo buke može da varira, u zavisnosti od mesta.

Navedene cifre su nivo emisije i nisu nužno nivoi bezbednog rada. Iako postoji korelacija između emisije i izloženosti nivoima, ovo ne može da se koristi pouzdano da se utvrdi da su ili nisu potrebne dodatni mere predostrožnosti. Faktor koji utiče na stvarni nivo izloženosti zaposlenih obuhvata karakteristike radne prostorije i druge izvore buke, odnosno broja opreme i drugih susednih procesa i dužina vremena u kojoj je rukovalac izložen buci. Takođe, dozvoljeni nivo izloženosti može da varira od zemlje do zemlje. Ove informacije, međutim, omogućiće korisniku opreme da napravi bolju procenu opasnosti i rizika.

Granična koncentracija

Granična koncentracija je granica koncentracije freon gasa pri čemu se mogu preduzeti momentalne mere ukoliko dođe do curenja gasa a da pritom ne dođe do povreda ljudskog tela. Jedinica granične koncentracije je kg/m³ (težina freon gasa prema zapremini vazduha) radi lakšeg izračunavanja

Granična koncentracija: 0.44 kg/m³ (R410A)

■ Izračunajte koncentraciju rashladnog sredstva

Koncentracija rashladnog sredstva = $\frac{\text{Ukupna količina dopunjenog rashladnog sredstva u prostoriji za rashladno sredstvo (kg)}}{\text{Kapacitet najmanje sobe gde je instalirana najmanja jedinica (m}^3\text{)}}$



Manufacturer :
LG Electronics Inc.
84, Wanam-ro, Seongsan-gu, Changwon-si, Gyeongsangnam-do, KOREA

UK Importer : LG Electronics U.K. Ltd
Velocity 2, Brooklands Drive, Weybridge, KT13 0SL

Eco design requirement

- The information for Eco design is available on the following free access website.
<https://www.lg.com/global/support/cedoc/cedoc>