



MANUAL DE INSTALARE

APARAT DE AER CONDIȚIONAT

Citiți acest manual de instalare în întregime înainte de a instala produsul.
Păstrați acest manual de instalare pentru referință ulterioară, după ce l-ați citit în detaliu.

MONTAT PE PERETE
Traducerea instrucțiunii inițiale

www.lg.com

Copyright © 2017 - 2025 LG Electronics Inc. Toate drepturile rezervate.

LIMBA ROMÂNĂ

SFATURI PENTRU A ECONOMISI ENERGIE

Vă prezentăm câteva sfaturi care vă vor ajuta să minimizați consumul de energie electrică atunci când veți folosi Echipamentul de aer condiționat.

Puteți folosi mai eficient Echipamentul dumneavoastră de aer condiționat dacă urmați instrucțiunile de mai jos :

- Nu răciți în mod excesiv aerul din încăpere. Acest lucru vă poate afecta sănătatea și poate duce la un consum mai mare de curent electric.
- Trageți jaluzelele sau draperiile atunci când Echipamentul de aer condiționat este în funcțiune, pentru a-l feri de lumina soarelui.
- Țineți ușile și ferestrele închise ermetic atunci când echipamentul de aer condiționat este în funcțiune.
- Reglați direcția fluxului de aer în poziție verticală sau orizontală pentru a pune în circulație aerul din încăpere.
- Accelerați ventilatorul pentru a răci sau încălzi repede aerul din încăpere, într-o perioadă scurtă de timp.
- Deschideți ferestrele în mod regulat pentru a aerisi încăperea deoarece calitatea aerului din interior poate scădea dacă instalația de aer condiționat este folosită multe ore.
- Curățați filtrul de aer o dată la 2 săptămâni. Praful și impuritățile colectate în filtrul de aer pot bloca fluxul de aer sau pot diminua funcțiile de răcire / deumidificare.

Pentru informarea dumneavoastră

Capsați de această pagină chitanța sau bonul fiscal de la cumpărare în cazul în care va fi nevoie să faceți dovada datei achiziționării Echipamentului sau pentru probleme legate de garanție.

Scrieți aici numărul modelului și numărul seriei:

Număr model: _____

Seria: _____





Le puteți găsi pe o etichetă care se găsește pe partea laterală a fiecărui echipament.

Numele comerciantului: _____


Data cumpărării: _____

INSTRUCȚIUNI DE SIGURANȚĂ

Următoarele simboluri sunt afișate pe unitățile de interior și de exterior.

	Citiți cu atenție măsurile de precauție în acest manual înainte de utilizarea unității.		Acest aparat este umplut cu agent frigorific inflamabil (pentru R32).
	Acest simbol indică faptul că trebuie să citiți cu atenție Manualul de utilizare.		Acest simbol indică faptul că acest echipament trebuie să fie utilizat de către o persoană de serviciu, care a consultat Manualul de utilizare

Următoarele îndrumări de siguranță au scopul de a preveni riscurile neprevăzute sau daunele provenite din operarea nesigură sau incorectă a produsului. Îndrumările sunt separate în „AVERTISMENT” și „ATENȚIE”, după cum se descrie mai jos.

 Acest simbol este afișat pentru a indica problemele și operațiunile care pot provoca riscuri. Citiți cu atenție partea care conține acest simbol și urmați instrucțiunile pentru a evita riscul.

AVERTISMENT

Acesta indică faptul că nerespectarea instrucțiunilor poate provoca vătămarea gravă sau decesul.

ATENȚIE

Acesta indică faptul că nerespectarea instrucțiunilor poate provoca vătămarea ușoară sau deteriorarea produsului.

AVERTISMENT

Instalare

- Trebuie verificată respectarea regulamentelor naționale de gaz.
- Nu folosiți un tablou electric defect sau sub capacitate. Folosiți aparatul pe un circuit separat.
 - Există pericolul de incendiu sau electrocutare.
- Pentru lucrările electrice, contactați dealer-ul, vânzătorul, un electrician calificat, sau un centru de service autorizat.
 - Nu încercați să demontați sau să reparați singuri produsul. Există riscul de incendiu sau electrocutare.

- Asigurați împământarea produsului.
 - Există riscul de incendiu sau electrocutare.
- Instalați panoul și capacul casetei de control în siguranță.
 - Există riscul de incendiu sau electrocutare.
- Folosiți totdeauna acest aparat pe un circuit special și cu tablou electric corespunzător.
 - Cablarea sau instalarea necorespunzătoare pot provoca incendiu sau electrocutare.
- Folosiți tablou electric sau siguranțe corespunzătoare.
 - Există riscul de incendiu sau electrocutare.
- Nu modificați sau extindeți cablul de alimentare.
 - Există riscul de incendiu sau electrocutare.
- Nu instalați, înlăturați sau reinstalați unitatea pe cont propriu (clientul).
 - Există pericolul de incendiu sau electrocutare.
- Procedați cu grijă la despachetarea și instalarea produsului.
 - Părțile ascuțite ar putea provoca rănirea. Aveți grijă în mod deosebit la muchiile carcasei și nervurile de pe condensator și evaporator.
- Pentru instalare, contactați întotdeauna dealer-ul sau un centru autorizat de service.
 - Există riscul de incendiu sau electrocutare, explozie sau rănire.
- Nu instalați produsul pe un stand de instalare defect.
 - Poate provoca rănirea, accidentarea sau deteriorarea produsului.
- Asigurați-vă că zona de instalare nu se deteriorează cu trecerea timpului.
 - Dacă baza se prăbușește, aparatul de aer condiționat ar putea cădea odată cu ea, provocând pagube materiale, defectarea produsului și rănire.
- Nu porniți întrerupătorul sau curentul în situația în care capacul frontal, casetă, capacul de sus sau capacul cutiei de control sunt înlăturate sau deschise.
 - În caz contrar, există riscul de incendiu, electrocutare, explozie sau deces.

- Folosiți o pompă cu vid sau gaz inert (nitrogen) când faceți testul de scurgere sau vidanizarea aerului. Nu comprimați aerul sau oxigenul și nu folosiți gaz inflamabil. În caz contrar, poate cauza explozii sau incendii.
 - Există riscul de deces, rănire, incendiu sau explozie.
- Toate circuitele electrice trebuie făcute de un electrician autorizat conform „Standardului privind instalațiile electrice” și „Regulamentele de cablare interne” și conform instrucțiunilor din acest manual; utilizați întotdeauna un circuit special.
 - Dacă capacitatea sursei de alimentare nu este corectă sau dacă lucrările electrice nu sunt conforme, există pericolul de șoc electric sau foc.
- Instalați întotdeauna pe un circuit și întrerupător de circuit dedicat.
 - Cablarea sau instalarea necorespunzătoare pot provoca incendiu sau electrocutare.
- Aparatul va trebui să fie depozitat într-o zonă bine ventilată în cazul în care dimensiunea camerei corespunde suprafeței camerei așa cum este specificat pentru funcționare. (pentru R32)
- Aparatul va trebui să fie depozitat într-o cameră fără surse de aprindere ca să funcționeze în mod continuu. (de exemplu: flacără deschisă, un aparat de gaz care funcționează sau un încălzitor electric)
- Păstrați toate orificiile de ventilare necesare libere de orice obstrucții.
- Conexiunile mecanice trebuie să fie accesibile, în scopul întreținerii.
- Pentru prevenirea combinării mai multor tipuri de agenți frigorifici, nu uitați să verificați tipul de agent frigorific utilizat în unitatea de exterior.
- Aparatul trebuie instalat în conformitate cu reglementările naționale privind cablarea.

Operare

- Nu lăsați aparatul de aer condiționat în funcțiune timp îndelungat când umiditatea este foarte ridicată, iar ușa sau fereastra sunt deschise.
 - Umiditatea poate produce condens, iar mobila se poate uda sau deteriora.
- Asigurați-vă ca, cablul de alimentare : să nu fie smuls din priză sau deteriorat în timpul funcționării.
 - Există riscul de incendiu sau electrocutare.
- Nu așezați nimic pe cablul de alimentare.
 - Există riscul de incendiu sau electrocutare.
- Nu scoateți din priză sau introduceți în priză cablul de alimentare în timpul funcționării.
 - Există riscul de incendiu sau electrocutare.
- Nu atingeți (utilizați) produsul cu mâinile ude.
 - Există riscul de incendiu sau electrocutare.
- Nu azezați un dispozitiv de încălzire sau alte aparate în apropierea cablului de alimentare.
 - Există riscul de incendiu sau electrocutare.
- Nu lăsați apa să pătrundă în piesele electrice.
 - Există riscul de incendiu, defectare a produsului sau electrocutare.
- Nu depozitați gaz inflamabil sau combustibili în apropierea produsului.
 - Există riscul de incendiu sau defectare a produsului.
- Nu folosiți produsul pentru un timp îndelungat în spații închise ermetic.
 - S-ar putea produce o lipsă de oxigen.
- Când gazul inflamabil prezintă scurgeri, închideți gazele și deschideți o fereastră pentru aerisire înainte de a porni produsul.
 - Nu folosiți telefonul și nu conectați sau deconectați comutatoare.
Există pericol de explozie sau incendiu.

- Dacă aparatul produce sunete ciudate, miros sau fum, opriți imediat tabloul electric sau deconectați cablul de alimentare.
 - Există riscul de incendiu sau electrocutare.
- Opriți utilizarea și închideți fereastra în caz de furtună sau uragan. Dacă este posibil, mutați produsul de lângă fereastră înainte să ajungă uraganul.
 - Există riscul de pagube materiale, defectare a produsului sau electrocutare.
- Nu deschideți grila de admisie a produsului în timpul funcționării. (Nu atingeți filtrul electrostatic, dacă unitatea este echipată cu așa ceva).
 - Există riscul de rănire, electrocutare sau defectare a produsului.
- Când produsul s-a udat (inundat sau a fost introdus în apă), contactați un centru autorizat de service.
 - Există riscul de incendiu sau electrocutare.
- Aveți grijă ca apa să nu pătrundă în produs.
 - Există riscul de incendiu, electrocutare sau defectare a produsului.
- Aerisiți camera în care se află produsul din când în când, dacă e utilizat împreună cu un cuptor etc.
 - Există riscul de incendiu sau electrocutare.
- Întrerupeți alimentarea de la rețea când curățați sau faceți operațiuni de întreținere a produsului.
 - Există riscul de electrocutare.
- Când produsul urmează să nu fie folosit timp îndelungat deconectați stecherul și opriți tabloul electric.
 - Există riscul de avariere sau defectare ori operare neintenționată a produsului.
- Luați măsuri ca nimeni să nu poată călca sau să nu cadă pe unitatea exterioară.
 - Acest lucru ar putea avea drept rezultat rănirea persoanei și defectarea produsului.
- Atunci când piesele de legătură mecanice sunt refolosite în interior, sigilările trebuie înnoite. (pentru R32)

- Atunci când nodurile evazate sunt refolosite în interior, partea nodurilor va fire-fabricată. (pentru R32)
- Curățați periodic (mai des decât o dată/an) praful sau particulele de sare blocate în schimbătorul de căldură, folosind apă.
- Nu folosiți alte mijloace pentru a accelera procesul de decongelare sau pentru a curăța, decât cele recomandate de producător.
- Nu perforați sau ardeți sistemul de ciclu cu agent frigorific.
- Rețineți faptul că agenții frigorifici pot să nu conțină miros.

ATENȚIE

Instalare

- Verificați întotdeauna să nu existe scurgeri de gaz refrigerant după instalarea sau repararea produsului.
 - Nivelurile scăzute ale refrigerantului pot cauza defectarea produsului.
- Instalați furtunul de drenare pentru a vă asigura că apa este evacuată corespunzător.
 - O conexiune necorespunzătoare poate cauza scurgeri de apă.
- Țineți echipamentul la nivel atunci când îl instalați.
 - Pentru a evita vibrarea sau scurgerile de apă.
- Nu instalați produsul în locuri unde zgomotul sau aerul cald de la unitatea exterioară ar putea produce avarii sau deranja vecinii.
 - Acestea pot crea probleme vecinilor dvs.
- Folosiți cel puțin două persoane pentru a ridica și transporta produsul.
 - Evitați leziunile.
- Nu instalați produsul în locuri unde este expus brizei marine (stropi de apă sărată) în mod direct.
 - Aceasta poate provoca erodarea materialelor din care e fabricat produsul. Posibila afectare a condensatorului și evaporatorului ar putea cauza funcționarea defectuoasă sau ineficientă a produsului.

- Orice persoană care este implicată cu lucrul sau deconectarea într-un circuit de agent frigorific trebuie să dețină un certificat valabil curent de la o autoritate de evaluare acreditată industrial, care autorizează competența lor să se ocupe de agenții frigorifici în condiții desiguranță, în conformitate cu o industrie recunoscută de caietul de sarcini de evaluare. (pentru R32)
- Aparatul va trebui să fie depozitat astfel încât să se prevină deteriorarea mecanică care poate să apară.
- Conducele pentru agentul frigorific trebuie să fie protejate sau sigilate pentru evitarea daunelor.
- Conectori flexibili ai agentului frigorific (cum ar fi linii de legătură între unitatea interioară și exterioară) care pot fi deplasați în timpul operațiunilor normale trebuie să fie protejați împotriva deteriorării mecanice.
- Instalarea conductei de lucru va trebui să fie menținută la un nivel minim.
- Lucrările la conducte trebuie protejate de daune fizice.
- O conexiune lipită, sudată sau mecanică trebuie realizată înainte de deschiderea supapelor care permit fluxul de agent frigorific între piesele sistemului de răcire.
- Dezasamblarea echipamentului, tratarea lichidului refrigerant sau a anumitor componente trebuie realizate în conformitate cu standardele locale și naționale.
- Nu instalați unitatea în atmosfere cu potențial exploziv.

Operare

- Nu vă expuneți pielea direct la aerul rece pentru mult timp. (Nu stați în curent.)
 - V-ar putea afecta sănătatea.
- Nu folosiți aparatul pentru scopuri speciale, precum păstrarea alimentelor, a operelor de artă etc. Produsul este un aparat de aer condiționat de folosit de către consumatori, nu un sistem de refrigerare de precizie.
 - Există pericolul de avariere.

- Nu blocați orificiile de admisie sau evacuare a fluxului de aer.
 - Produsul se poate defecta.
- Folosiți o cârpă moale pentru a-l curăța. Nu folosiți detergenți duri, solvenți, etc.
 - Există riscul de incendiu sau electrocutare ori de deteriorare a componentelor din plastic.
- Nu atingeți piesele de metal ale produsului când înlăturați filtrul de aer. Sunt foarte ascuțite!
 - Există riscul să vă răniți.
- Nu vă urcați pe produs și nici nu puneți ceva pe acesta (pe unitatea exterioară).
 - Există pericolul să vă răniți și riscul de defectare a produsului.
- Introduceți întotdeauna filtrul în siguranță. Curățați filtrul la fiecare două săptămâni sau mai des dacă este nevoie.
 - Un filtru murdar reduce eficiența aparatului de aer condiționat și ar putea cauza funcționarea defectuoasă a produsului sau deteriorarea sa.
- Nu introduceți mâinile sau obiecte în orificiul de admisie sau în cel de evacuare în timpul utilizării produsului.
 - Componentele ascuțite, în mișcare, v-ar putea răni.
- Nu beți apa care se scurge din echipament.
 - Nu este igienic și v-ar putea crea probleme grave de sănătate.
- Folosiți un scaun sau o scară solidă când curățați sau faceți operațiuni de întreținere a aparatului.
 - Fiți atenți și evitați să vă loviți.
- Înlocuiți toate bateriile din telecomandă cu unele noi de același tip. Nu amestecați bateriile vechi cu unele noi sau baterii de tipuri diferite.
 - Există riscul de incendiu sau explozie.
- Nu reincărcați sau dezamblați bateriile. Nu aruncați bateriile în foc.
 - Pot arde sau exploda.

- Dacă lichidul de la baterii ajunge în contact cu pielea sau hainele, spălați bine cu apă curată. Nu folosiți telecomanda dacă bateriile au avut scurgeri.
 - Substanțele chimice din baterii ar putea cauza arsuri sau alte pericole pentru sănătate.
- Dacă ingerați lichid de la baterii, spălați-va pe dinți și consultați medicul. Nu folosiți telecomanda dacă bateriile au avut scurgeri.
 - Substanțele chimice din baterii ar putea cauza arsuri sau alte pericole pentru sănătate.
- Deservirea se va efectua numai recomandat de producătorul echipamentului. Întreținere și reparația care necesită asistență din partea altor categorii de personal calificat se va efectua sub supravegherea persoanei competente în utilizarea agenților frigorifici inflamabili. (pentru R32)
- Mijloacele de deconectare trebuie să fie încorporate în sistemul fix de cablaj, conform regulilor de cablaj.
- În cazul în care cablul de alimentare este deteriorat, acesta trebuie înlocuit cu un cablu sau un ansamblu special disponibil la unitatea autorizată de service.

CUPRINS

2 SFATURI PENTRU A ECONOMISI ENERGIE

3 INSTRUCȚIUNI DE SIGURANȚĂ

13 PIESELE DE INSTALAT

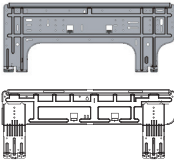
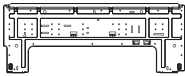
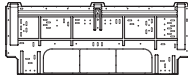
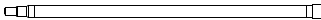




13 UNELTE DE INSTALAT

14 SCHEMĂ DE INSTALARE

15 INSTALAREA

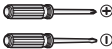




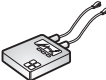



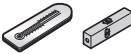


- 15 Selectarea celei mai bune locații
- 17 Fixarea plăcii de montare
- 18 Dați o gaură în perete
- 18 Lucrare de bercuire a conductelor
- 19 Racordarea țevăriei (SJ/SK)
- 22 Racordarea conductelor (SV)
- 26 Verificarea scurgerii
- 27 Asamblarea și demontarea manuală a protecției, a filtrului de aer
- 28 Montarea filtrului
- 28 Conectarea cablurilor
- 30 Setarea comutatorului de fază
- 31 Setarea comenzii de grup
- 36 Denumirea modelului
- 36 Emisie de zgomot aeriană
- 36 Concentrația limită

PIESELE DE INSTALAT

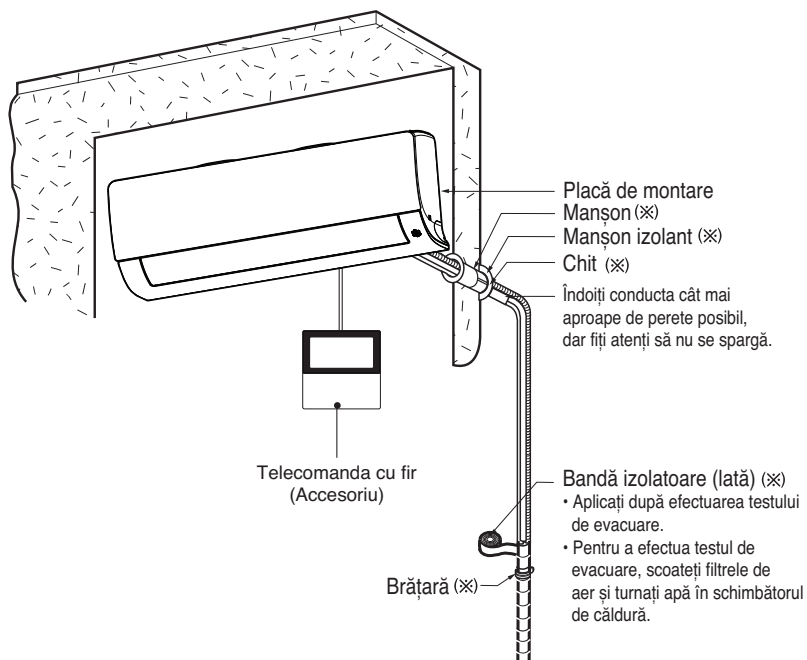
Nume		Formă	
Placă de montare		SJ 	SK  SV 
Furtun de scurgere			
Șurub	Tip "A"		
	Tip "C"		-
Bandă din pânză			-

Banda din pânză nu este atasată la produs.

UNELTE DE INSTALAT

Figura	Nume	Figura	Nume
	Șurubelniță		Multimetru
	Bormașină electrică		Cheie hexagonală
	Ruletă, cuțit		Ampermetru
	Carota		Detector pentru scurgerile de gaze
	Cheie inelară		Termometru, nivel
	Cheie dinamometrică		Set unelte de bercuit

SCHEMĂ DE INSTALARE



* Caracteristica poate fi modificată în funcție de tipul de model.

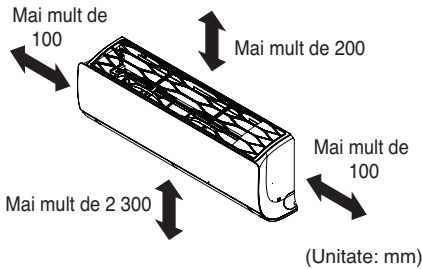
NOTĂ

- Se recomandă să achiziționați piesele de instalare.

INSTALAREA

Selectarea celei mai bune locații

- Nu montați unitatea în apropierea surselor de căldură sau de aburi.
- Selectați o locație unde să nu existe obstacole în jurul unității.
- Asigurați-vă că evacuarea condensului poate fi direcționată afară în mod confortabil.
- Nu instalați lângă ușă.
- Asigurați-vă că spațiul liber din stânga (sau din dreapta) unității este mai mare de 100 mm. Montați unitatea cât mai sus posibil pe perete, lăsând un spațiu liber de minim 200 mm de la tavan.
- Utilizați un detector de metale pentru a localiza bolțurile, cu scopul prevenirii deteriorării peretelui.

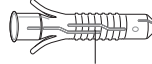


* Caracteristica poate fi modificată în funcție de tipul de model.

! ATENȚIE

Montați unitatea interioară pe perete, în situațiile în care înălțimea de la podea este mai mare de 2 300 mm.

Nu utilizați cuie și/sau șuruburi pentru a atașa unitățile interioare de gips carton, plăci de gips-carton, plăci de faianță, placaj sau alte tipuri de materiale similare fără ancore adecvate. Unitățile interioare trebuie să fie bine montate în siguranță și ancorate în mod corespunzător, iar deteriorarea și/sau rănirea pot fi cauzate de instalarea necorespunzătoare.

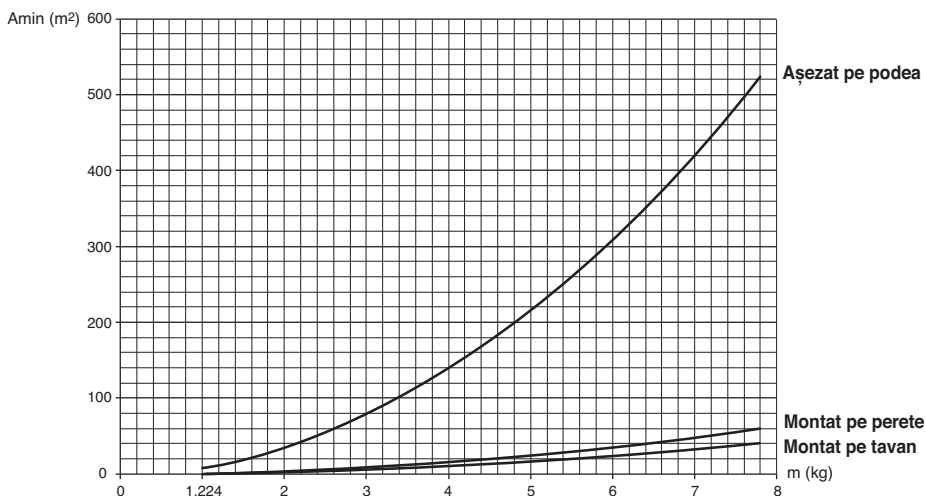


Ancoră

Ancoră	Șurub
mm	mm
6 x 30	4 x 50

Suprafața minimă a podelei (pentru R32)

- Aparatul va trebui să fie instalat, exploatat și depozitat într-o cameră cu o suprafață mai mare decât suprafața minimă.
- Utilizați graficul de tabel pentru a determina suprafața minimă.



- m : Cantitatea totală de agent frigorific din sistem
- Cantitatea totală de agent frigorific: încărcătura de agent frigorific din fabrică + cantitatea suplimentară de agent frigorific
- Amin : zona minimă pentru instalare

Așezat pe podea	
m (kg)	Amin (m ²)
< 1.224	-
1.224	12.9
1.4	16.82
1.6	21.97
1.8	27.80
2	34.32
2.2	41.53
2.4	49.42
2.6	58.00
2.8	67.27
3	77.22
3.2	87.86
3.4	99.19
3.6	111.20
3.8	123.90
4	137.29
4.2	151.36
4.4	166.12

Așezat pe podea	
m (kg)	Amin (m ²)
4.6	181.56
4.8	197.70
5	214.51
5.2	232.02
5.4	250.21
5.6	269.09
5.8	288.65
6	308.90
6.2	329.84
6.4	351.46
6.6	373.77
6.8	396.76
7	420.45
7.2	444.81
7.4	469.87
7.6	495.61
7.8	522.04

Montat pe perete	
m (kg)	Amin (m ²)
< 1.224	-
1.224	1.43
1.4	1.87
1.6	2.44
1.8	3.09
2	3.81
2.2	4.61
2.4	5.49
2.6	6.44
2.8	7.47
3	8.58
3.2	9.76
3.4	11.02
3.6	12.36
3.8	13.77
4	15.25
4.2	16.82
4.4	18.46

Montat pe perete	
m (kg)	Amin (m ²)
4.6	20.17
4.8	21.97
5	23.83
5.2	25.78
5.4	27.80
5.6	29.90
5.8	32.07
6	34.32
6.2	36.65
6.4	39.05
6.6	41.53
6.8	44.08
7	46.72
7.2	49.42
7.4	52.21
7.6	55.07
7.8	58.00

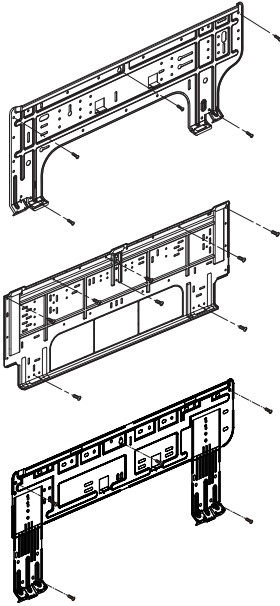
Montat pe tavan	
m (kg)	Amin (m ²)
< 1.224	-
1.224	0.956
1.4	1.25
1.6	1.63
1.8	2.07
2	2.55
2.2	3.09
2.4	3.68
2.6	4.31
2.8	5.00
3	5.74
3.2	6.54
3.4	7.38
3.6	8.27
3.8	9.22
4	10.21
4.2	11.26
4.4	12.36

Montat pe tavan	
m (kg)	Amin (m ²)
4.6	13.50
4.8	14.70
5	15.96
5.2	17.26
5.4	18.61
5.6	20.01
5.8	21.47
6	22.98
6.2	24.53
6.4	26.14
6.6	27.80
6.8	29.51
7	31.27
7.2	33.09
7.4	34.95
7.6	36.86
7.8	38.83

Fixarea plăcii de montare

Peretele pe care îl alegeți trebuie să fie suficient de rezistent și solid pentru a preveni vibrațiile

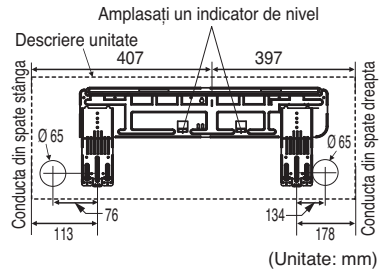
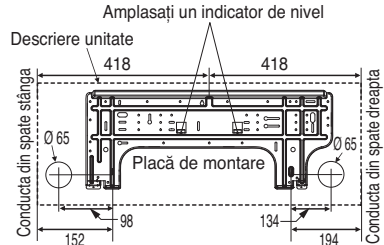
- 1 Montați placa de instalare pe perete cu șuruburile de tip „A”. Dacă montați unitatea pe un perete de beton, utilizați bolțurile de ancorare.
 - Fixați placa de montare orizontal, aliniind linia centrală cu ajutorul unui metru orizontal.



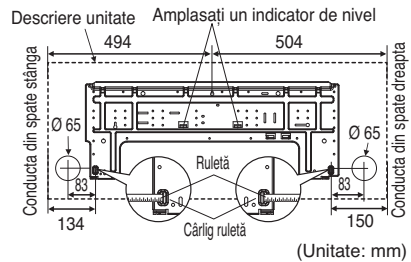
* Caracteristica poate fi modificată în funcție de tipul de model.

- 2 Măsurăți peretele și marcați linia centrală. De asemenea, este important să acordați atenție locației de fixare a plăcii de montare. Ghidarea caburilor către prize se face în mod normal prin pereți. Străpungerea peretelui pentru racordurile conductelor trebuie realizată în siguranță.

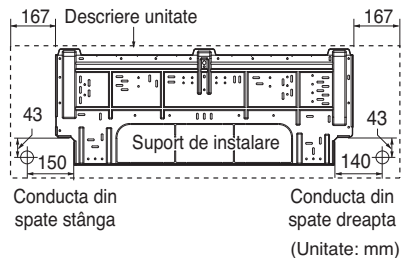
Șasiu SJ



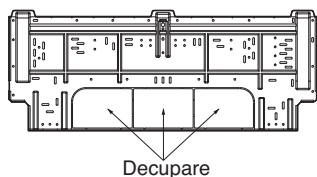
Șasiu SK



Șasiu SV

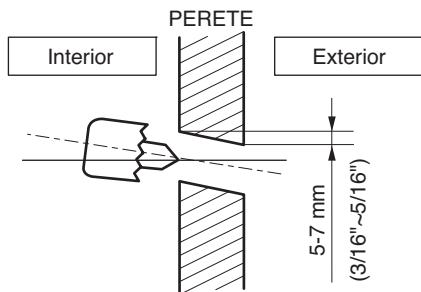


- 3 Instalați după ce ați îndepărtat una din zonele de decupaj în funcție de locația de instalare a conductelor unității interioare.



Dați o gaură în perete

- Dați gaura pentru conductă cu o carotieră Ø 65 mm. Dați gaura pentru conductă în partea dreaptă sau stângă, gaura fiind ușor înclinată spre exterior.

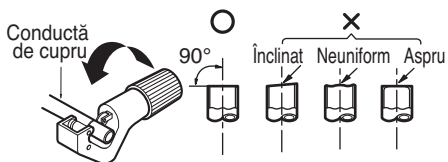


Lucrare de bercuire a conductelor

Principala cauză a scurgerilor de gaz este efectuarea necorespunzătoare a lucrărilor de bercuit. Efectuați corect lucrările de bercuit din următoarea procedură.

Tăiați conductele și cablul

- 1 Utilizați trusa de accesorii pentru conducte sau conducte achiziționate local.
- 2 Măsurați distanța dintre unitatea interioară și cea exterioară.
- 3 Tăiați conductele lăsându-le puțin mai lungi decât distanța măsurată.
- 4 Tăiați cablul lăsându-l cu 1.5 m mai lung decât lungimea conductei.



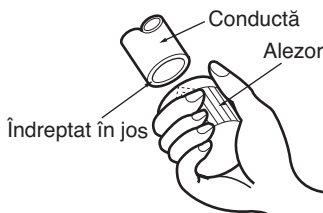
ATENȚIE

(pentru R32)

- Atunci când piesele de legătură mecanice sunt refolosite în interior, sigilările trebuie reinnoite.
- Atunci când nodurile evazate sunt refolosite în interior, partea nodurilor va fi re-fabricată.

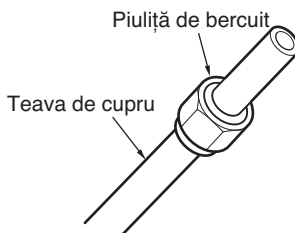
Îndepărtarea bavurii

- 1 Îndepărtați în întregime bavura de la secțiunea tăiată a conductei/tubului.
- 2 Pentru a evita scurgerea resturilor de bavură în tubulatură, când îndepărtați bavurile, orientați capătul conductei /conductei de cupru în jos.



Fixarea piuliței de bercuit

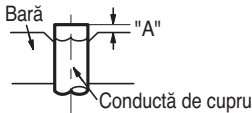
- Îndepărtați piulițele de bercuit atașate la unitatea interioară și la cea exterioară, apoi puneți-le pe conductă/ tub după ce ați îndepărtat complet bavura. (Nu există posibilitatea de a le pune la loc după finalizarea lucrării de bercuit)



Lucrare de bercuit

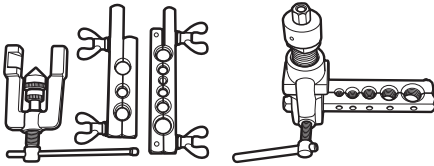
- 1 Țineți ferm țeava de cupru într-o menghină, cu dimensiunea indicată în tabelul de mai jos.
- 2 Realizați lucrarea de bercuire cu ajutorul unelei de bercuit.

Diametru conductă în inci (mm)	Un inci (mm)	
	Tip de piuliță fluture	Tip ambreiaj
Ø 1/4 (Ø 6.35)	0.04~0.05 (1.1~1.3)	0~0.02 (0~0.5)
Ø 3/8 (Ø 9.52)	0.06~0.07 (1.5~1.7)	
Ø 1/2 (Ø 12.7)	0.06~0.07 (1.6~1.8)	
Ø 5/8 (Ø 15.88)	0.06~0.07 (1.6~1.8)	
Ø 3/4 (Ø 19.05)	0.07~0.08 (1.9~2.1)	



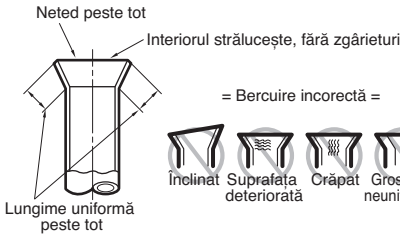
<Tip de piuliță fluture>

<Tip ambreiaj>



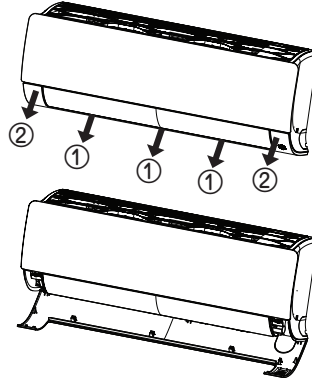
Verificați

- 1 Comparați lucrările de bordurare cu figura alăturată.
- 2 Dacă secțiunea bercuită este defectă, tăiați-o și executați din nou lucrarea de bordurare.

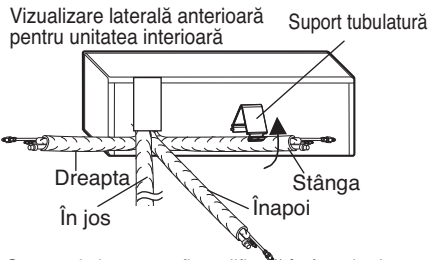


Racordarea țevăriei (SJ/SK)

- 1 Trageți capacul la partea de jos a interiorului unității. Trageți capacul ①→②.
- 2 Îndepărtați capacul de la interiorului unității.



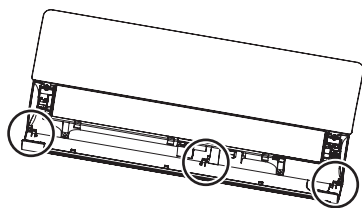
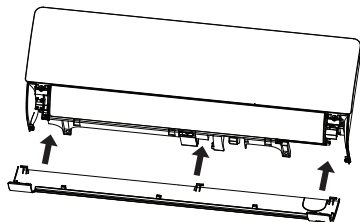
- 3 Trageți înapoi suportul tubulaturii.
- 4 Scoateți capacul orificiului conductei și amplasați tubulatura.



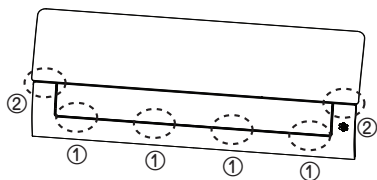
* Caracteristica poate fi modificată în funcție de tipul de model.

Asamblarea capacului carcasei

- 1 Introduceți 3 cârlige ale capacului carcasei în orificiul corespunzător din carcasă.

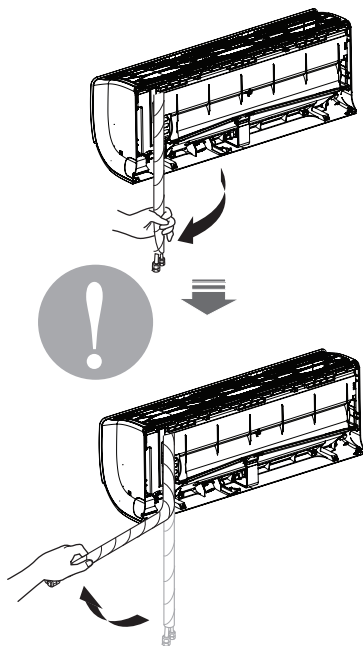


- 2 Apăsați cârligele pentru a asambla capatul carcasei. Împingeți capatul carcasei ①—②.



Exemplu corect

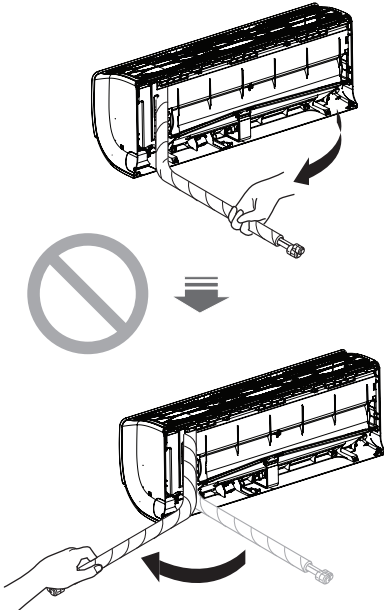
- Apăsați pe capatul tubaturii și desfășurați ușor tubulatura în jos. Apoi, îndoiți ușor spre stânga.



- * Caracteristica poate fi modificată în funcție de tipul de model.

Exemplu incorect

- Îndoirea directă de la dreapta la stânga poate genera deteriorarea conductelor.



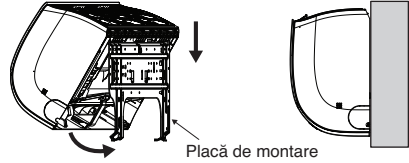
* Caracteristica poate fi modificată în funcție de tipul de model.

⚠ ATENȚIE

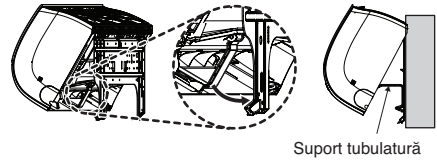
Informații de instalare Pentru conducte pe partea dreaptă. Urmați instrucțiunile de mai jos.

Montarea unității interioare (SJ/SK)

- 1 Suspențați unitatea interioară pe porțiunea superioară a plăcii de montare. (Prindeți cele două cârlige din partea de sus din spatele unității interioare de muchia superioară a plăcii de montare.) Încercați deplasarea la stânga sau la dreapta a cârligelor pentru a vă asigura că sunt bine poziționate.



- 2 Deblocați suportul tubulaturii de pe carcasă și montați-l între carcasă și placa de montare pentru a separa partea inferioară a unității interioare de perete.

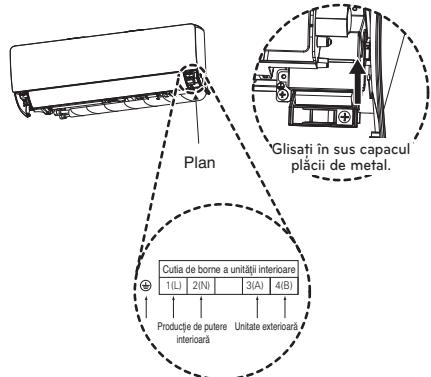


* Caracteristica poate fi modificată în funcție de tipul de model.

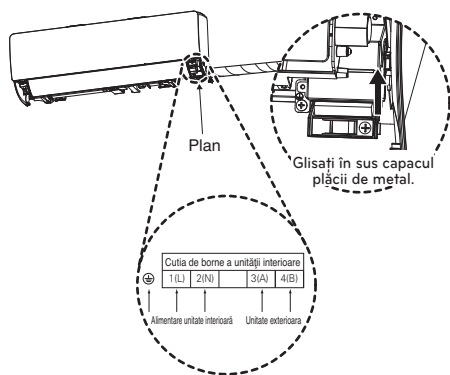
Țevărie

- 1 Introduceți cablul de conectare prin partea de jos a unității interioare și conectați cablul (pentru informații detaliate, consultați secțiunea „Conectarea cablurilor”)

< Conducte partea stângă >

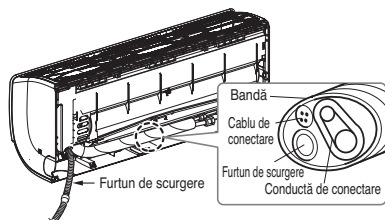


< Conducte partea dreaptă >

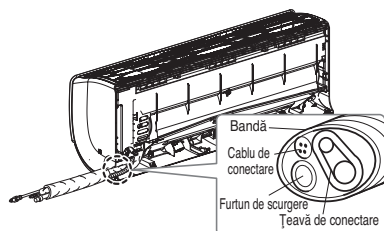


- 2 Fixați cablul pe panoul de control cu ajutorul clemei pentru cablu.
- 3 Prindeți cu bandă adezivă tubulatura, tubul de drenaj și cablul de conectare. Tubul de drenaj trebuie să fie amplasat în partea inferioară a mănunchiului. Amplasarea în partea superioară poate genera revărsarea recipientului de scurgere prin interiorul unității.

< Conducte partea stângă >



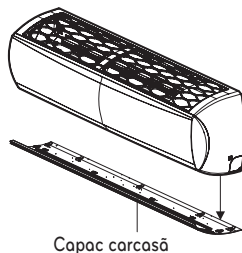
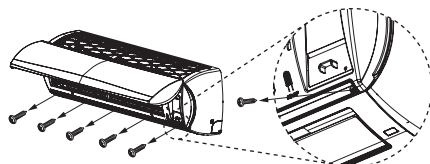
< Conducte partea dreaptă >



* Caracteristica poate fi modificată în funcție de tipul de model.

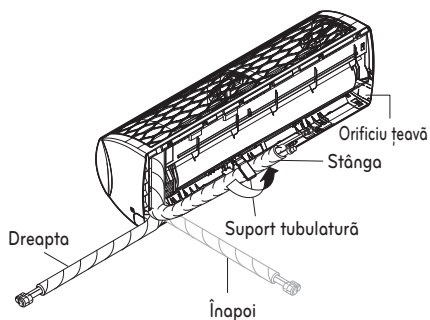
Racordarea conductelor (SV)

- 1 Deschideți panoul unității interioare.
- 2 Scoateți capacul cadrului de pe unitate slăbind cele 5 șuruburi.



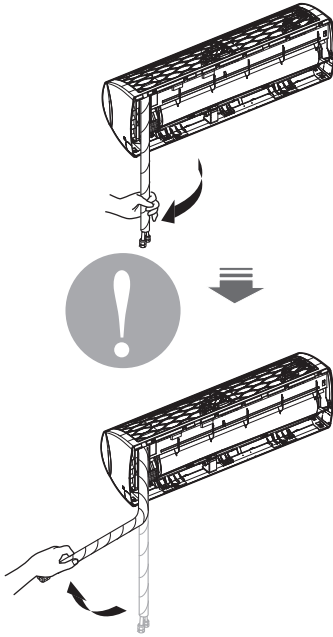
- 3 Trageți înapoi suportul tubulaturii.
- 4 Îndepărtați capacul yonei de conducte și poziționați conductele.

Vedere din spate



Exemplu corect

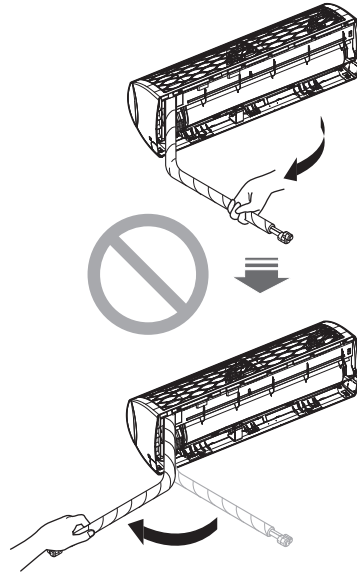
- Apăsați pe capacul tubulaturii și desfășurați ușor tubulatura în jos. Apoi, îndoiți ușor spre stânga.



* Caracteristica poate fi modificată în funcție de tipul de model.

Exemplu incorect

- Îndoirea directă de la dreapta la stânga poate genera deteriorarea conductelor.



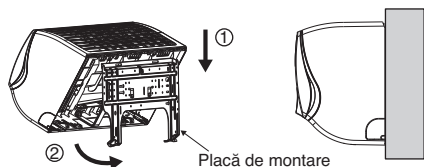
* Caracteristica poate fi modificată în funcție de tipul de model.

⚠ ATENȚIE

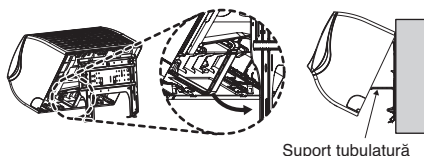
Informații de instalare Pentru conducte pe partea dreaptă. Urmați instrucțiunile de mai jos.

Montarea unității interioare(SV)

- 1 Suspențați unitatea interioară pe porțiunea superioară a plăcii de montare. (Prindeți cele două cârlige din partea de sus din spatele unității interioare de muchia superioară a plăcii de montare.) Încercați deplasarea la stânga sau la dreapta a cârligelor pentru a vă asigura că sunt bine poziționate.



- 2 Deblocați suportul tubulaturii de pe carcasă și montați-l între carcasă și placa de montare pentru a separa partea inferioară a unității interioare de perete.

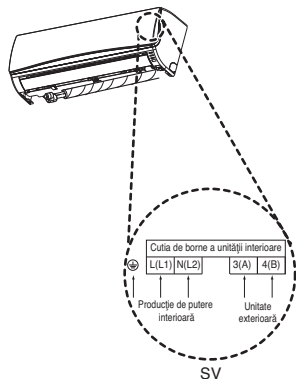


* Caracteristica poate fi modificată în funcție de tipul de model.

Tevărie

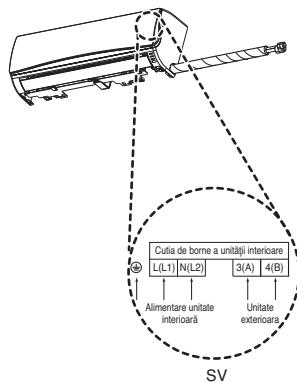
- 1 Introduceți cablul de conectare prin partea de jos a unității interioare și conectați cablul (pentru informații detaliate, consultați secțiunea „Conectarea cablurilor”)

< Conduce partea stângă >



SV

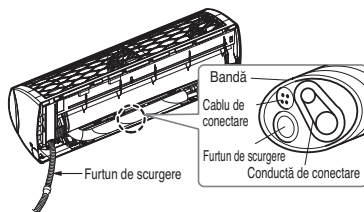
< Conduce partea dreaptă >



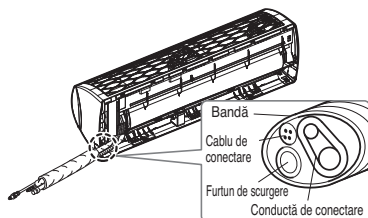
SV

- 2 Fixați cablul pe panoul de control cu ajutorul clemei pentru cablu.
- 3 Prindeți cu bandă adezivă tubulatura, tubul de drenaj și cablul de conectare. Tubul de drenaj trebuie să fie amplasat în partea inferioară a mănunchiului. Amplasarea în partea superioară poate genera revărsarea recipientului de scurgere prin interiorul unității.

< Conduce partea stângă >



< Conduce partea dreaptă >



* Caracteristica poate fi modificată în funcție de tipul de model.

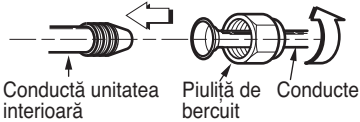
⚠ ATENȚIE

Dacă tubul de drenaj traversează încăperea, izolați furtunul cu un material de izolare* astfel încât să preveniți scurgerea condensului pe mobilă sau podele.

* Se recomandă spuma poliетенă sau un material echivalent.

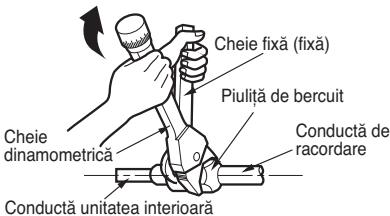
Conectarea conductei de instalare și a furtunului de scurgere la unitatea interioară.

- 1 Aliniați centrul conductelor și strângeți cu mâna suficient de mult piulița de bercuit.

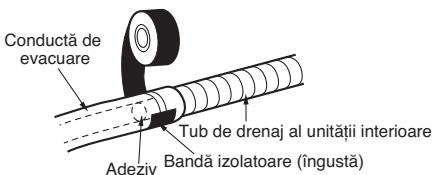


- 2 Strângeți piulița de bercuit cu o cheie.

Diametru exterior		Torsiune
mm	inch	kgf.m
Ø 6.35	1/4	1.8~2.5
Ø 9.52	3/8	3.4~4.2
Ø 12.7	1/2	5.5~6.5
Ø 15.88	5/8	6.3~8.2
Ø 19.05	3/4	9.9~12.1

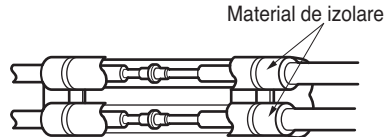


- 3 Când este necesar să extindeți tubul de drenaj al unității interioare, asamblați țeava de scurgere conform schemei

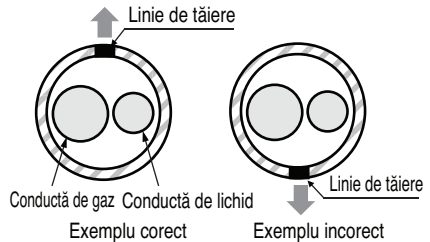


Înfășurați materialul de izolare în jurul porțiunii de conectare

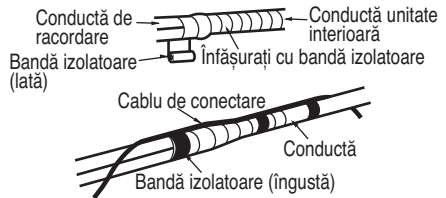
- 1 Suprapuneți materialul de izolare a conductei de conectare peste materialul de izolare al conductei unității interioare. Conectați-le între ele cu bandă izolantă astfel încât să nu existe spații libere.



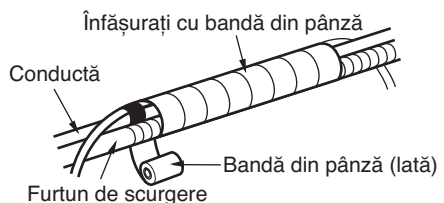
- 2 Fixați în sus linia de tăiere a tubulaturii. Înfășurați cu bandă izolantă zona care găzduiește secțiunea carcasi conductelor din spate.



* Linia de tăiere a tubulaturii trebuie să fie orientată în sus.

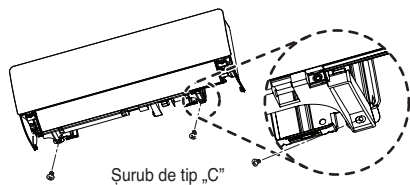
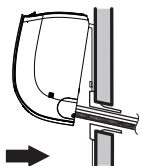


- 3 Prindeți conductele și tubul de drenaj la un loc și fixați-le cu bandă din pânză astfel încât să acopere secțiunea incintei anterioare pentru conducte.



Finalizarea montării unității interioare

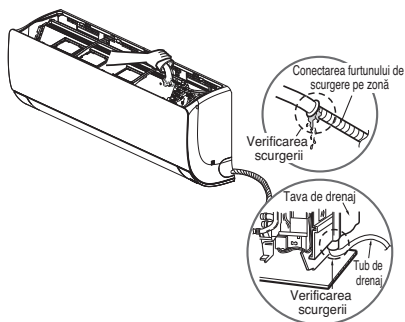
- 1 Montați suportul de tubulatură în poziție inițială.
- 2 Încercați deplasarea la stânga sau la dreapta a cârligelor pentru a vă asigura că sunt bine poziționate.
- 3 Apăsăți laturile inferioare stânga și dreapta ale unității pe placa de montare până când cârligele se prind în locașurile lor (se aude un clic de confirmare).
- 4 Finalizați asamblarea înșurubând unitatea pe placa de montare cu două șuruburi de tip „C”. Apoi, asamblați capacul carcasei.



Verificarea scurgerii

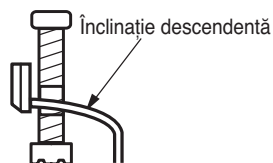
Pentru a verifica scurgerea

- 1 Turnați un pahar cu apă pe evaporator.
- 2 Asigurați-vă că apa curge prin furtunul de evacuare al unității interioare fără nicio pierdere și iese prin ieșirea de evacuare.

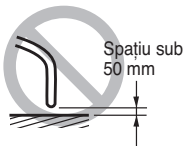
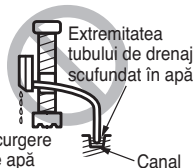
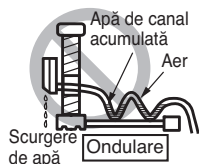


Conductele de evacuare

- 1 Tubul de drenaj trebuie îndreptat în jos, pentru o scurgere facilă.



- 2 Nu efectuați instalația de evacuare ca în exemplul următor.



* Caracteristica poate fi modificată în funcție de tipul de model.

Asamblarea și demontarea manuală a protecției, a filtrului de aer Șasiu SJ/SK

Demontarea protecției

- 1 Oprii aparatul și scoateți cablul de alimentare.
- 2 Trageți protecția din partea de jos a interiorului unității.

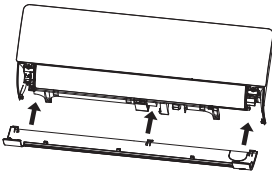


- 3 Îndepărtați protecția de la interiorul unității.

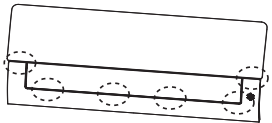


Montați protecția

- 1 Oprii aparatul și scoateți cablul de alimentare
- 2 Introduceți 3 sau 4 cârlige ale protecției în orificiile corespunzătoare din interiorul unității.



- 3 Împingeți cârligele pentru a monta protecția.



NOTĂ

Filtrul de aer se poate rupe cand acesta este încovoiat.

Demontați filtrul de aer.

- 1 Oprii aparatul și scoateți cablul de alimentare
- 2 Țineți mânerul filtrului de aer, ridicați-l ușor.

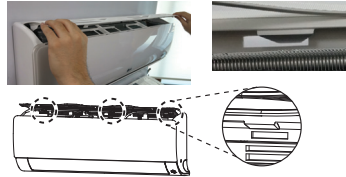


- 3 Țineți mânerul filtrului de aer, ridicați-l ușor și scoateți-l din aparat.

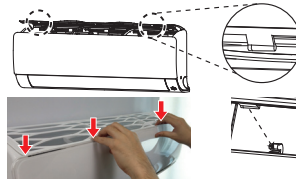


Montați filtrul de aer

- 1 Oprii aparatul și scoateți cablul de alimentare
- 2 Introduceți cârligele filtrului de aer în grilajul frontal.



- 3 Apăsăți în jos cârligele pentru a monta filtrul de aer.



- 4 Verificați latura grilajului frontal pentru a vedea dacă filtrul de aer este asamblat corect.



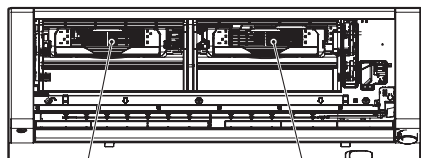
NOTĂ

Dacă filtrul de aer nu este instalat corect, praful și alte substanțe pot pătrunde în interiorul unității. Dacă priviți la interiorul unității de deasupra acesteia, filtrul poate fi montat cu ușurință.

Montarea filtrului

Șasiu SJ/SK

- 1 Scoateți afară [Filtrul antialergic și Filtrul triplu] din pungile de plastic în care sunt ambalate separat.
- 2 Desprindeți două bucăți de bandă nitto de pe filtrul.
- 3 Introduceți filtrul în spațiul special.
- 4 Desprindeți două bucăți de bandă nitto de pe filtrul de plasmă.



Filtru antialergic + filtru triplu

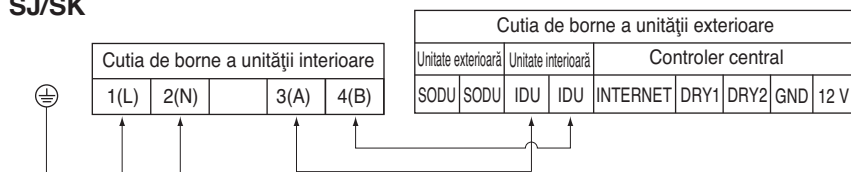
Filtru Plasma

* Caracteristica poate fi modificată în funcție de tipul de model.

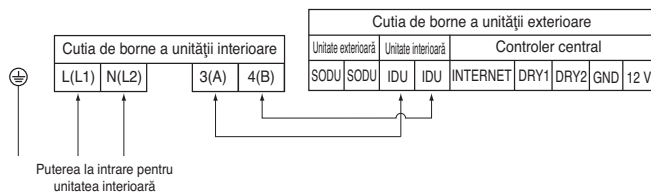
Conectarea cablurilor

- Conectați individual firele la terminalele de pe panoul de control, conform conexiunii unității exterioare.
- Culoarea cablurilor și numerele terminalelor trebuie să fie aceleași la unitatea interioară și la cea exterioară.
- Se recomandă instalarea unui dispozitiv de curent rezidual (RCD) cu un curent rezidual nominal care să nu depășească 30 mA.

SJ/SK



SV

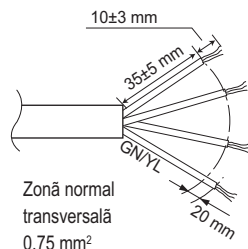


※ Masurarea rezistenței pentru cazul conectării incorecte a cablurilor

⚠ ATENȚIE

Cablul de conexiune conectat la unitatea interioară sau exterioară trebuie să respecte următoarele specificații (Acest echipament va fi furnizat cu un set de cabluri conform normelor naționale)

În cazul în care cablul de alimentare este deteriorat, acesta trebuie înlocuit cu un cablu sau un ansamblu special disponibil la unitatea autorizată de service.



AVERTISMENT

Asigurați-vă că șuruburile terminalului sunt fixate corespunzător.

ATENȚIE

Selectați cablul de alimentare conectat la unitate conform următoarelor specificații.

ATENȚIE

Asigurați-va ca ati verificat corectitudinea conectarii cablurilor de putere si a celor de comunicare INAINTE de alimentarea electrica efectiva

- 1) Daca, din neatenție, cablurile de putere si cele de comunicare sunt inversate la momentul executării conexiunilor, echipamentelor vor fi avariate.
- 2) Metoda de testare pentru cablare incorecta
 - : Masurati rezistenta in terminalul de putere (L,N) folosind un multimetru digital
 - Valoarea rezistentei pentru confirmarea unei conexiuni corecte: 1 MΩ or sau mai mult
 - Valoarea rezistentei in cazul unei conexiuni gresite: 500 MΩ sau mai putin

ATENȚIE

După confirmarea condițiilor de mai sus, pregătiți cablajul după cum urmează:

- 1) Trebuie să aveți în permanență o alimentare specială pentru Echipamentul de aer condiționat. În ceea ce privește metoda de cablare, respectați diagrama de circuit din interiorul capacului cutiei de control.
- 2) Asigurați un comutator pentru întrerupătorul de circuit între sursa de alimentare și unitate.
- 3) Șuruburile care fixează cablajul în carcasa racordurilor electrice se pot slăbi din cauza vibrațiilor la care este supusă unitatea în cursul transportului. Verificați-le și asigurați-vă că toate sunt strânse. (Dacă sunt slăbite, acest lucru poate genera aprinderea cablurilor.)
- 4) Confirmați Specificația sursei de alimentare
- 5) Confirmați faptul că capacitatea electrică este suficientă.
- 6) Asigurați-vă că tensiunea de pornire este menținută la peste 90% din tensiunea nominală marcată pe plăcuța cu denumirea.
- 7) Confirmați că grosimea cablului este cea specificată în specificațiile surselor de alimentare. (În special rețineți relația dintre lungimea și grosimea cablurilor.)
- 8) Nu instalați întrerupătorul de scurgeri într-o locație cu apă sau umezeală. Apă și umezeala pot provoca un scurtcircuit.
- 9) Căderile de tensiune pot provoca următoarele probleme.
 - Vibrația unui întrerupător magnetic, avarii în punctul de contact al acestuia, defectarea siguranței, afectarea funcționării normale a unui dispozitiv de protecție la supraîncărcare.
 - Puterea de pornire corectă nu vizează compresorul.
- 10) Inainte de a pune sub tensiune unitatea interioara, verificati corectitudinea cablarii circuitelor de putere si a celor de comunicare

Setarea comutatorului de fază

Unitate interioară

	Funcție	Descriere	Setare dezactivată	Setare activată	Valoare implicită
SW1	Comunicație	N/A (valoare implicită)	-	-	Dezactivată
SW2	Ciclu	N/A (valoare implicită)	-	-	Dezactivată
SW3	Comandă de grup	Selectarea Master sau Slave	Principal	Secundar	Dezactivată
SW4	Mod de Dry Contact	Selectarea modului Dry Contact	Telecomandă cu fir/ fără fir Selectarea modului de funcționare Manual sau Automat	Automat	Dezactivată
SW5	Instalarea	Operare continuă ventilator	Dezactivare operare continuă	-	Dezactivată
SW6	Legătură încălzitor	N/A	-	-	Dezactivată
SW7	Legătură ventilator	Selectarea legăturii ventilatorului	Dezactivare legătură	În funcțiune	Dezactivată
	Selecție lamelă (consolă)	Selectarea lamelei laterale sus/jos	Lamelă laterală sus + lamelă jos	Numai lamela laterală sus	
	Selecție regiune	Selectarea regiunii tropicale	Model general	Modelul tropical	
SW8	etc.	Piesă de schimb	-	-	Dezactivată



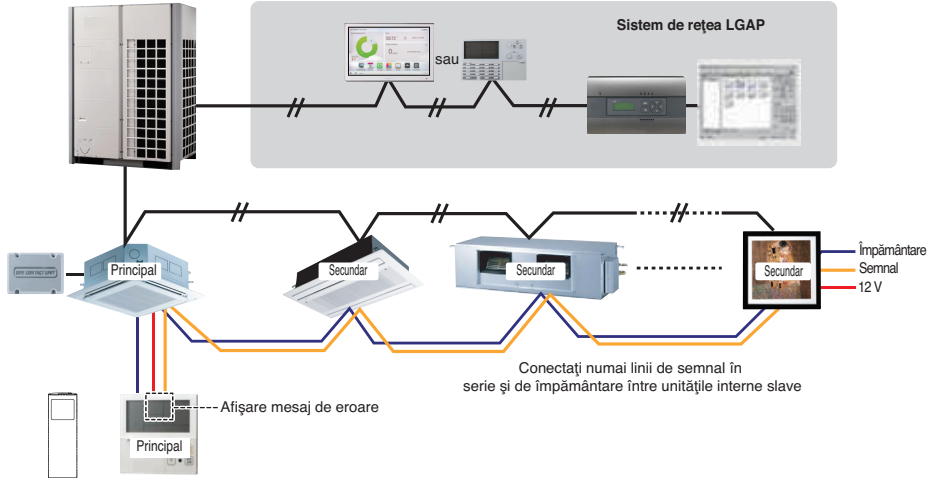
ATENȚIE

Pentru modelele Multi V, comutatorul electric 1, 2, 6, 8 trebuie pus în poziția DEZACTIVAT.

Setarea comenzii de grup

Comanda de grup 1

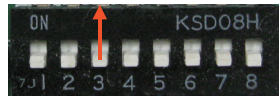
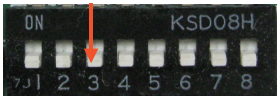
■ Telecomandă cu fir 1 + Unități interioare standard



■ Comutatorul de fază în PCB (Unități interioare tip Casetă sau Duct)

① Setare Master
- Nr. 3 dezactivat

② Setare Slave
- Nr. 3 activat



Comutator de fază al unității interioare

Anumite produse nu au comutator de fază la PCB. Este posibil să setați unitățile interioare ca Principale sau Secundare folosind controlerul wireless în locul comutatorului de fază.

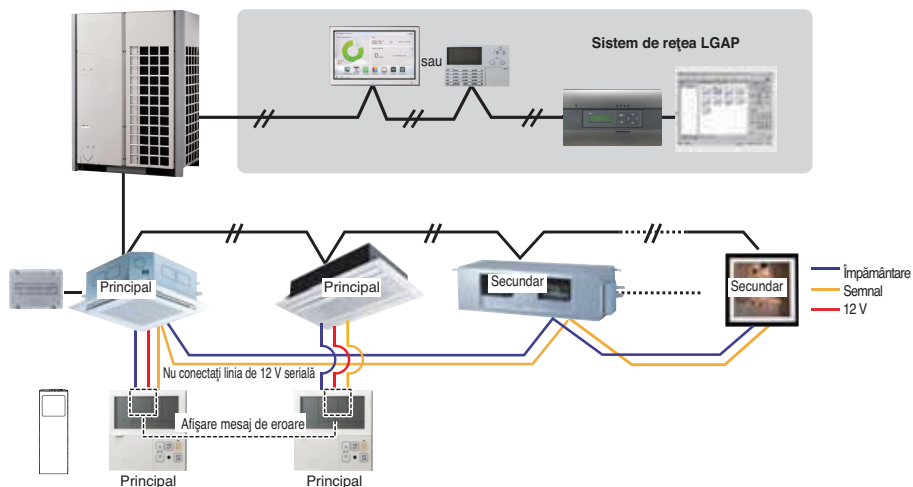
Pentru detalii legate de setare, consultați manualul controlerului wireless.

1. Este posibil pentru 16 unități interne (max.), printr-o singură telecomandă cu fir.
Setați numai o unitate internă la Master, setați-le pe celelalte la Slave.
2. Este posibilă conectarea cu fiecare tip de unitate internă.
3. Este posibilă utilizarea concomitentă a telecomenzii wireless.
4. Este posibilă conectarea concomitentă cu comanda de contact fals și centrală.
- Unitatea internă Master poate recunoaște numai comanda de contact fals și centrală.
5. În cazul în care apare o eroare la unitatea interioară, codul de eroare este afișat pe controlerul cu fir.
Este posibil să controlați celelalte unități interioare, cu excepția unităților cu eroare.

- * Este posibilă conectarea unităților interne, începând cu feb. 2009.
 - * Poate fi cauza defecțiunilor când nu există nicio setare master sau slave.
 - * În cazul Controlului de grup, este posibilă utilizarea dacă urmați următoarele instrucțiuni.
 - Selectarea operației, stop sau mod
 - Setarea temperaturii și verificarea temperaturii din cameră
 - Schimbare oră curentă
 - Controlul ratei de flux (Ridicat/Mediu/Scăzut)
 - Setări de reținere
- Anumite funcții nu pot fi utilizate.

Comanda de grup 2

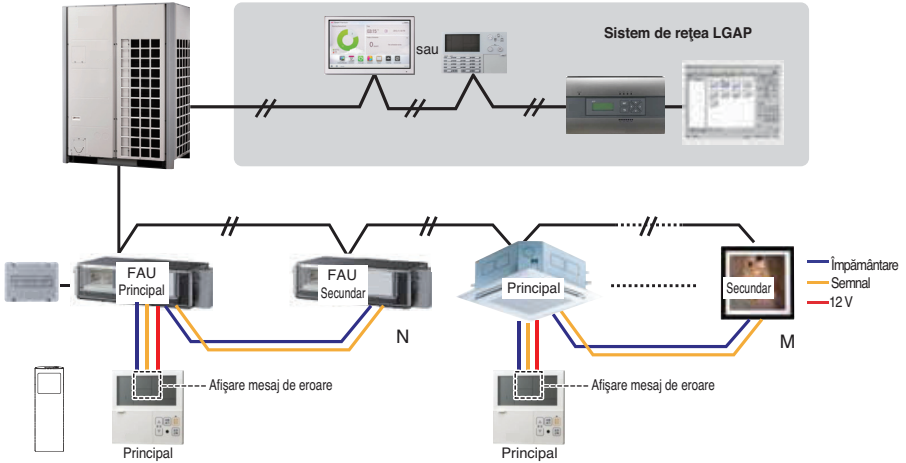
- Controlere conectate la distanță + Unități interioare standard



- * Este posibil să controlați 16 unități interioare (maxim) cu controlerul principal cu fir.
- * În afară de acestea, este la fel cu Controlul de grup 1.

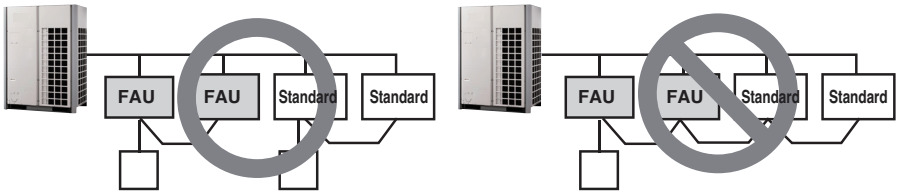
Comanda de grup 3

■ Conexiune mixtă cu unitățile interne și unitatea de admisie a aerului proaspăt (FAU)



* În cazul conectării cu unitatea interioară standard și Unitatea de admisie aer proaspăt, separați Unitatea de admisie aer proaspăt de unitățile standard. ($N, M \leq 16$) (Deoarece setarea temperaturii este diferită).

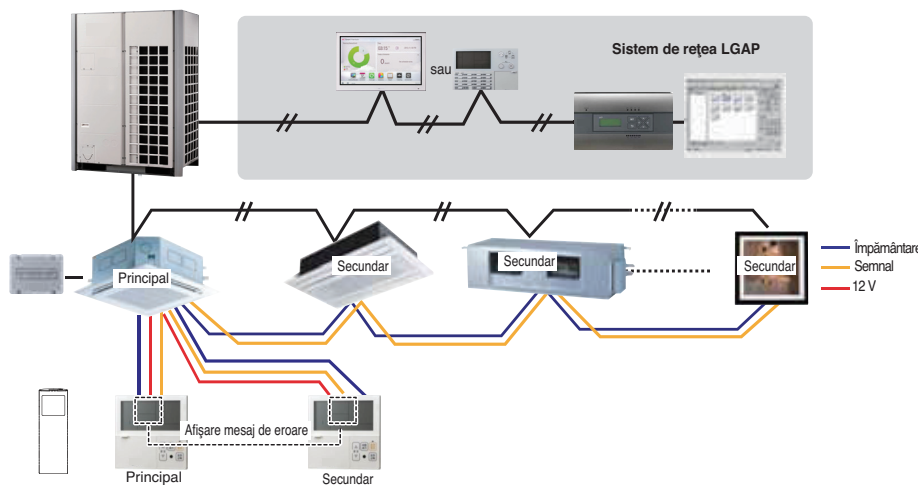
* În afară de această situație, este la fel ca la Control Grup 1.



* FAU: Unitate de admisie a aerului proaspăt
Standard: Unitate internă standard

2 telecomenzi

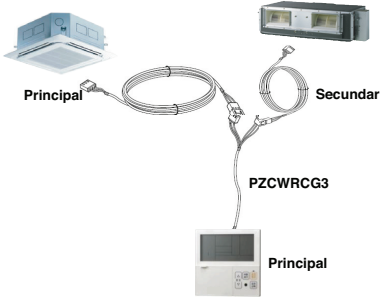
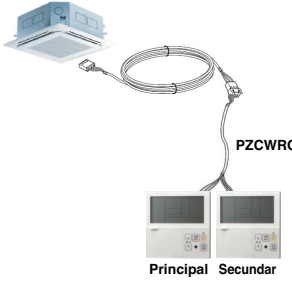
■ Telecomandă cu fir 2 + unitate internă 1



1. Este posibilă conectare a două telecomenzi cu fir (max.) cu unitatea internă.
Setați o singură unitate interioară ca Principală, iar pe celelalte ca Secundare.
Setați un singur controler ca Principal, iar pe celelalte ca Secundare.
2. Fiecare tip de unitate internă poate fi conectat cu două telecomenzi.
3. Este posibilă utilizarea concomitentă a telecomenzii wireless.
4. Este posibilă conectarea concomitentă cu comanda de contact fals și centrală.
5. În cazul în care apare o eroare la unitatea interioară, codul de eroare este afișat pe controlerul cu fir.
6. Nu există limite în ce privește funcționarea unității interne.

Accesoriile setării comenzii de grup

Este posibilă setarea comenzii de grup prin utilizarea accesoriilor de mai jos.

Unitate internă 2 EA + telecomandă vcu fir 1 EA	Unitate internă 1 EA + telecomandă cu fir 2 EA
<p>* PZCWRCG3 cablu utilizat pentru conectare</p>  <p>Principal</p> <p>Secundar</p> <p>PZCWRCG3</p> <p>Principal</p>	<p>* PZCWRC2 cablu utilizat pentru conectare</p>  <p>PZCWRC2</p> <p>Principal</p> <p>Secundar</p>

ATENȚIE

Utilizați tuburi total închise și ignifuge în cazul în care acest lucru este cerut de Regulamentul de construcții național.

Denumirea modelului

ARN U 15 G SJ A 4

- Numărul de serie
- Combinații de funcții
- A: Funcția de bază L: Neo Plasmă (montată pe perete)
- N/C : Ionizator
- Denumirea șasiului
- Valorile electrice
- 1 : 1Ø, 115 V, 60 Hz 2 : 1Ø, 220 V, 60 Hz
- 6 : 1Ø, 220 - 240 V, 50 Hz 7 : 1Ø, 100 V, 50/60 Hz
- 3 : 1Ø, 208/230 V, 60 Hz G : 1Ø, 220 - 240 V, 50 Hz/1Ø, 220 V, 60 Hz
- Capacitatea totală de răcire în Btu/h
- EX) 5 000 Btu/h → '05' 18 000 Btu/h → '18'
- Combinația dintre Tipul de inverter și Numai răcire sau Pompa de căldură
- N: Inverter AC și H/P V: Inverter AC și C/O
- U: Inverter DC și H/P și C/O
- Sistem **MULTI V.** cu unitate de interior folosind R32/R410A
- * LGETA:U Ex) URN

Emisie de zgomot aeriană

Presiunea sonora ponderată A emisă de acest produs este sub 70 dB.

** Nivelul de zgomot poate varia în funcție de locație.

Cifrele prevăzute reprezintă nivelul de emisie și nu sunt neapărat nivelurile de lucru în siguranță.

Deși există o corelație între nivelurile de emisie și de expunere, acestea nu pot fi folosite în mod eficient pentru a determina dacă sunt sau nu necesare măsuri de precauție suplimentare. Factorul care influențează nivelul actual de expunere a forței de muncă include caracteristicile spațiului de lucru și a altor surse de zgomot, și anume, numărul de echipamente și alte procese apropiate și intervalul de timp în care un operator este expus la zgomot. De asemenea, nivelul de expunere admis poate varia de la o țară la alta. Însă, aceste informații vor permite ca utilizatorul echipamentului să efectueze o mai bună evaluare a pericolului și a riscului.

Concentrația limită

Concentrația limită reprezintă limita concentrației gazului de freon la care pot fi luate măsuri imediate fără afectarea corpului uman atunci când agentul frigorific se scurge în aer.

Concentrația limită trebuie să fie descrisă în unitatea de kg/m³ (greutatea gazului de freon pe unitatea volumului de aer) pentru a facilita calcularea

Concentrația limită: 0.44 kg/m³ (R410A)

■ Calculați concentrația de agent frigorific

$$\text{Concentrația de agent frigorific} = \frac{\text{Valoarea totală de agent frigorific alimentat în instalația de agent frigorific (kg)}}{\text{Capacitatea celei mai mici camere în care este instalată unitatea de interior (m³)}}$$



Manufacturer :
LG Electronics Inc.
84, Wanam-ro, Seongsan-gu, Changwon-si, Gyeongsangnam-do, KOREA

UK Importer : LG Electronics U.K. Ltd
Velocity 2, Brooklands Drive, Weybridge, KT13 0SL

Eco design requirement

- The information for Eco design is available on the following free access website.
<https://www.lg.com/global/support/cedoc/cedoc>