

PRIRUČNIK ZA INSTALACIJU KLIMA UREĐAJ

Pročitajte detaljno ovaj priručnik za instalaciju pre instalacije uređaja. Instalacija mora biti izvršena u skladu sa nacionalnim standardima za ožičavanje i to samo od strane ovlašćenih lica. Pažljivo pročitajte ovaj priručnik za instalaciju isačuvajte ga za ubuduće.

KONZOLA

Prevod originalne instrukcije

SADRŽAJ

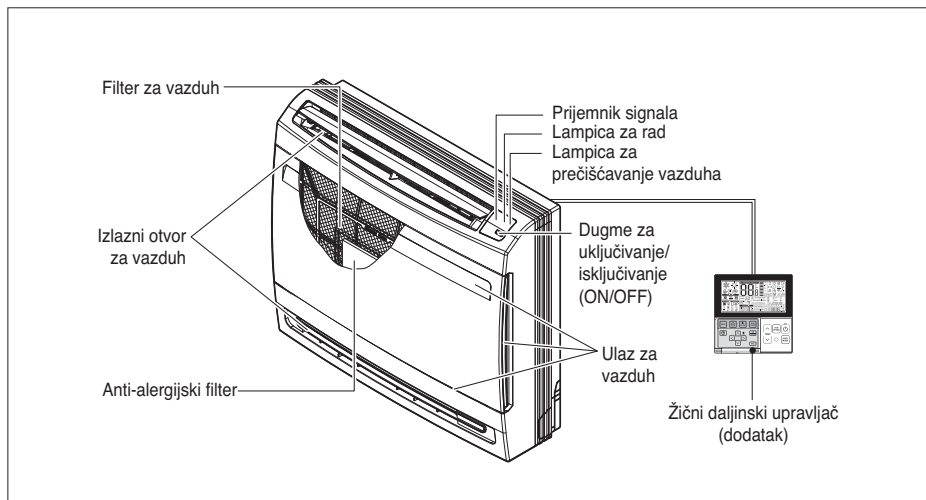
3 DELOVI INSTALACIJE




4 MERE PREDOSTROŽNOSTI

10 INSTALACIJA

- 10 Izbor najbolje lokacije
- 12 Postavljanje unutrašnje jedinice
- 18 Spajanje cevi
- 19 Povezivanje cevi
- 21 Povezivanje žica
- 22 Podešavanje preklopnih prekidača
- 23 Podešavanje upravljanja grupom
- 28 Oznaka modela
- 28 Buka koja se prenosi vazduhom
- 28 Granična koncentracija





Delovi instalacije



Ime	Odvodno crevo	Montažna ploča	Klema (spojnica)	Ostalo
Količina	1 EA	1 EA	4 EA	<ul style="list-style-type: none"> - Anti-alergijski filter - Pričvrtni zavrtnj za instalaciju - Ploča 4x25 mm - 5 EA - Drveni zavrtnj za unutrašnje postavljanje - 6 EA - Priručnik Za Korišćenje - Priručnik za instalaciju
Oblik				



Mere predostrožnosti

Na unutrašnjoj i spoljašnjoj jedinici nalaze se sledeće oznake.



	Pre puštanja uređaja u rad pažljivo pročitajte o merama opreza u ovom priručniku.		U ovom uređaju se nalazi zapaljivo rashladno sredstvo (R32).
	Ovaj simbol ukazuje na to da ovaj priručnik za rukovanje treba pažljivo pročitati.		Ovaj simbol ukazuje na to da osoblje za servisiranje treba da rukuje ovom opremom u skladu sa priručnikom za ugradnju

Da biste sprečili povrede korisnika ili drugih ljudi, morate slediti ova uputstva:

- Obavezno pročitajte pre instalacije klima uređaja.
- Obavezno poštujujte mere predostrožnosti navedene ovde, zato što one obuhvataju važne stavke vezane za bezbednost.
- Pogrešno korišćenje zbog nepoštovanja uputstava može da izazove povrede ili štetu. Stepen ozbiljnosti klasifikovan je po sledećim oznakama:

 UPOZORENJE	Ovaj simbol ukazuje na mogućnost smrti ili ozbiljne povrede.
 OPREZ	Ovaj simbol ukazuje samo na mogućnost povrede ili oštećenja imovine.

- Značenja simbola korišćenih u ovom priručniku su prikazana ispod.

	Nikako nemojte ovo raditi.
	Obavezno sledite uputstva.

UPOZORENJE

Montaža

- Treba poštovati državne propise koji se odnose na gas.
- Nemojte koristiti prekidač koji je oštećen ili je nižeg napona. Ovaj uređaj koristite u za to predviđenom strujnom kolu.
 - Postoji rizik od požara ili strujnog udara.
- Za radove sa strujom se obratite distributeru, prodavcu, kvalifikovanom električaru ili ovlašćenom servisnom centru.
 - Nemojte rasklapati niti popravljati uređaj. Postoji rizik od požara ili strujnog udara.
- Uvek uzemljite uređaj.
 - Postoji rizik od požara ili strujnog udara.
- Čvrsto postavite ploču i poklopac kontrolne kutije.
 - Postoji rizik od požara ili strujnog udara.
- Uvek instalirajte namensko kolo i prekidač.
 - Nepravilno postavljanje kablova može da izazove požar ili strujni udar.
- Koristite prekidač ili osigurač odgovarajućeg napona.
 - Postoji rizik od požara ili strujnog udara.

- Nemojte menjati niti produžavati kabl za napajanje.
 - Postoji rizik od požara ili strujnog udara.
- Nemojte instalirati, uklanjati ili ponovo instalirati jedinicu sami (odnosi se na kupca).
 - Postoji rizik od požara, strujnog udara, eksplozije ili povrede.
- Vodite računa prilikom raspakivanja i montaže uređaja.
 - Oštre ivice mogu da izazovu povrede. Posebno vodite računa o ivicama kućišta i krilcima na kondenzatoru i isparivaču.
- Za montažu se uvek obratite distributeru ili ovlašćenom servisnom centru.
 - Postoji rizik od požara, strujnog udara, eksplozije ili povrede.
- Ne postavljajte uređaj na neispravno postolje za montažu.
 - To može da izazove povrede, nezgode ili oštećenja na uređaju.
- Vodite računa da se stanje prostora na kojem vršite postavljanje vremenom ne pogoršava.
 - U slučaju obrušavanja podnožja, klima uređaj može da padne zajedno sa njim i dovede do oštećenja imovine, kvara uređaja i fizičkih povreda.
- Ne uključujte prekidač ili napajanje u uslovima kada su prednja ploča, orman, gornji poklopac ili poklopac kontrolne kutije skinuti ili otvoreni.
 - U suprotnom, može doći do požara, strujnog udara, eksplozije ili smrtnog ishoda.
- Upotrebite vakuum pumpu ili inertni gas (azot) prilikom obavljanja testa curenja i ispuštanja vazduha. Nemojte da komprimujete vazduh ili kiseonik i ne koristite zapaljive gasove. U suprotnom, može doći do požara ili eksplozije.
 - Postoji rizik od smrtnog ishoda, povrede, požara ili eksplozije.
- Sav posao oko elektro-instalacija treba da vrši licencirani električar u skladu sa „Standardom za električne instalacije u stanu“ i „Propisima za unutrašnje instalacije“ i sa uputstvima navedenim u ovom priručniku, i da uvek koristi posebno kolo.
 - Ako kapacitet izvora napajanja nije adekvatan ili ako se radovi oko električnih instalacija ne izvrše pravilno, može doći do strujnog udara ili požara.
- Uvek instalirajte kolo i prekidač predviđenog napona.
 - Nepravilno ožičenje ili instalacija može izazvati požar ili strujni udar.
- Uređaj bi trebalo čuvati u dobro provetrenom prostoru gde veličina sobe odgovara površini sobe koja je navedena za rad. (za R32)
- Kanali koji su spojeni na uređaj ne smeju da sadrže izvor paljenja. (za R32)
- Uređaj bi trebalo da bude smešten u sobi bez izvora paljenja koji rade neprestano (na primer: otvoreni plamen, upaljeni uređaj na gas ili uključeni električni grejač.)

- Svi otvori za ventilaciju moraju biti prohodni.
- Mehanički spojevi moraju da budu pristupačni radi održavanja.
- Da ne bi došlo do mešanja različitih vrsta rashladnih sredstava, proverite koja vrsta rashladnog sredstva se koristi u spoljnoj jedinici.

Rad

- Nemojte ostavljati klima uređaj da dugo radi u uslovima velike vlažnosti vazduha ili kada su vrata ili prozor otvoreni.
 - Može doći do kondenzovanja vlage i vlaženja ili oštećenja nameštaja.
- Vodite računa da se kabl za napajanje ne izvuče ili ošteti tokom rada.
 - Postoji rizik od požara ili strujnog udara.
- Nemojte stavljati ništa preko kabla za napajanje.
 - Postoji rizik od požara ili strujnog udara.
- Tokom rada nemojte priključivati ili izvlačiti utikač napajanja.
 - Postoji rizik od požara ili strujnog udara.
- Nemojte dodirivati (koristiti) uređaj mokrim rukama.
 - Postoji rizik od požara ili strujnog udara.
- Nemojte ostavljati grejalicu ili druge aparate u blizini kabla za napajanje.
 - Postoji rizik od požara i strujnog udara.
- Nemojte dozvoliti da voda dospe do električnih delova.
 - Postoji rizik od požara, kvara uređaja ili strujnog udara.
- Nemojte skladištiti niti koristiti zapaljive gasove ili zapaljive materije u blizini uređaja.
 - Postoji rizik od požara ili kvara uređaja.
- Nemojte koristiti uređaj u hermetički zatvorenoj prostoriji dugo vremena.
 - Može doći do manjka kiseonika.
- Kada postoji curenje zapaljivog gasa, isključite dovod gasa i otvorite prozor radi ventilacije pre nego što uključite uređaj.
 - Nemojte koristiti telefon ili uključivati i isključivati prekidače. Postoji rizik od eksplozije ili požara.
- Ako se čuje neki neobičan zvuk, oseća miris ili iz uređaja izlazi dim. Isključite prekidač ili izvucite kabl za napajanje.
 - Postoji rizik od strujnog udara ili požara.
- Zaustavite uređaj i zatvorite prozor u slučaju oluje ili uragana. Ako je moguće, sklonite uređaj dalje od prozora pre dolaska uragana.
 - Postoji rizik od oštećenja imovine, kvara uređaja ili strujnog udara.
- okom rada, ne otvarajte usisnu rešetku uređaja. (Ne dodirujte elektrostatički filter ako ga jedinica ima.)
 - Postoji rizik od fizičkih povreda, strujnog udara ili kvara uređaja.

- Kada se uređaj natopi vodom (u poplavi ili upadne u vodu), obratite se ovlašćenom servisnom centru.
 - Postoji rizik od požara ili strujnog udara.
- Vodite računa da voda ne prodre u uređaj.
 - Postoji rizik od požara, strujnog udara ili oštećenja uređaja.
- S vremena na vreme provetrite uređaj kada radi istovremeno kada i šporet i sl.
 - Postoji rizik od požara ili strujnog udara.
- Prilikom čišćenja ili održavanja uređaja, isključite napajanje.
 - Postoji rizik od strujnog udara.
- Kada uređaj ne planirate da koristite duže vreme, izvucite kabl za napajanje ili isključite prekidač.
 - Postoji rizik od oštećenja uređaja ili kvara, ili nenamernog uključivanja.
- Vodite računa da niko ne nagazi spoljnu jedinicu ili padne na nju.
 - Može doći do povrede i oštećenja uređaja.
- Kada se mehanički priključci ponovo koriste u zatvorenom prostoru, treba obnoviti zaptivne delove. (za R32)
- Kada se prošireni spojevi ponovo koriste unutra, prošireni deo bi trebalo da se ponovo proizvede. (za R32)
- Periodično (više od jednom godišnje) vodom treba očistiti prašinu ili čestice soli koje se natalože na izmenjivaču toplote.
- Nemojte koristiti sredstva za ubrzavanje postupka odmrzavanja ili za čišćenje, osim onih preporučenih od strane proizvođača.
- Nemojte bušiti ili spaljivati sistem za kruženje rashladnog sredstva.
- Imajte na umu da rashladna sredstva mogu da budu bez mirisa.

OPREZ

Montaža

- Uvek proverite da nema curenja gasa (rashladnog sredstva) nakon montaže ili popravke uređaja.
 - Nizak nivo rashladnog sredstva može dovesti do kvara uređaja.
- Montirajte odvodno crevo da obezbedite da se voda pravilno odvodi.
 - Loš spoj može dovesti do curenja vode.
- Prilikom montaže uređaja, vodite računa o nivelisanju.
 - Da biste izbegli vibracije ili curenje vode.
- Nemojte instalirati uređaj na mestima gde bi buka ili vreo vazduh iz spoljne jedinice mogli da smetaju ljudima u okolini.
 - To može da izazove problem sa vašim susedima.

- Za podizanje ili transport uređaja, potrebno je dvoje ili više ljudi.
 - Vodite računa da ne dođe do povrede.
- Nemojte montirati uređaj na mestu gde će biti direktno izložen morskome vetru (sa kapljicama slane vode).
 - To može da izazove koroziju uređaja. Korozija, naročito na krilcima kondenzatora i isparivača, može da izazove kvar uređaja ili neefikasan rad.
- Svaka osoba koja se bavi radom na ili provaljivanjem u kolo rashladnog sredstvabi trebalo da poseduje važeći sertifikat od strane ovlašćenog organa zaprocenjivanje u okviru industrije, koji odobrava njihovu sposobnost za bezbednorukovanje rashladnim sredstvima u skladu sa specifikacijom procenjivanja koja je priznata u okviru industrije. (za R32)
- Uređaj bi trebalo da se čuva na način koji će pomoći da ne dođe do mehaničkog oštećenja.
- Cevi kroz koje prolazi rashladno sredstvo treba zaštititi ili zatvoriti da ne bi došlo do oštećenja.
- Fleksibilni konektori za rashladno sredstvo (kao što su spojni vodovi između unutrašnje i spoljne jedinice) koji mogu da se pomere tokom normalnog rada bi trebalo da budu zaštićeni od mehaničkog oštećenja.
- Instalacija cevovoda treba da bude svedena na minimum.
- Cevovod mora da bude zaštićen od fizičkih oštećenja.
- Lemljenje, varenje ili mehaničko spajanje treba izvršiti pre otvaranja ventila da bi se rashladnom sredstvu omogućilo da teče između delova rashladnog sistema.
- Demontaža jedinice, rukovanje sa rashladnim uljem i eventualno delovima treba da se vrši u skladu sa lokalnim i državnim standardima.
- Nemojte da postavite jedinicu u potencijalno eksplozivnim atmosferama.

Rad

- Ne izlažite kožu direktno hladnom vazduhu tokom dužeg vremenskog perioda. (Ne sedite na putu vazdušne struje.)
 - To može škoditi vašem zdravlju.
- Nemojte koristiti uređaj za posebne namene, poput konzerviranja hrane, umetničkih dela itd. To je korisnički klima uređaj, a ne precizni rashladni sistem.
 - Postoji rizik od oštećenja ili gubitka imovine.
- Nemojte blokirati usisni ili ispusni otvor za vazduh.
 - To može izazvati kvar uređaja.
- Za čišćenje koristite meku krpu. Nemojte koristiti grube deterdžente, razređivače i sl.
 - Postoji rizik od požara, strujnog udara ili oštećenja plastičnih delova uređaja.

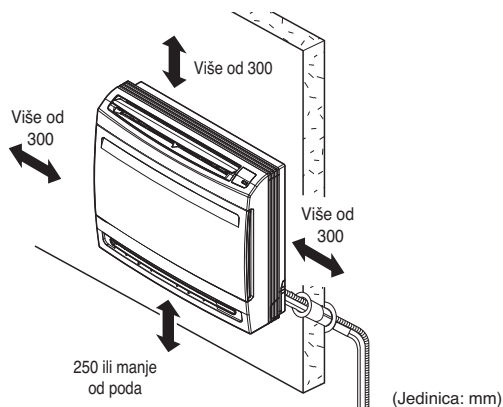
- Nemojte dodirivati metalne delove uređaja kada uklanjate filter za vazduh. Veoma su oštri!
 - Postoji rizik od povrede.
- Nemojte gaziti po uređaju niti stavljati nešto na njega. (spoljne jedinice)
 - Postoji rizik od povrede i kvara uređaja.
- Filter uvek postavljajte na bezbedan način. Filter čistite svake dve nedelje ili češće ako je potrebno.
 - Zaprljan filter smanjuje efikasnost klima uređaja i može izazvati kvar ili oštećenje uređaja.
- Nemojte gurati ruke ili predmete u usisni ili ispusni otvor vazduha tokom rada uređaja.
 - Ima oštrih i pokretnih delova koji mogu izazvati povrede.
- Nemojte da pijete vodu koja se ispusti iz uređaja.
 - Nije higijenski ispravna i može izazvati ozbiljne zdravstvene probleme.
- Koristite stabilnu stolicu ili merdevine prilikom čišćenja ili održavanja uređaja.
 - Potrudite se da izbegnete povrede.
- Zamenite sve baterije u daljinskom upravljaču novim baterijama istog tipa. Nemojte kombinovati nove i stare baterije različitih vrsta.
 - Postoji rizik od požara ili eksplozije.
- Nemojte dopunjavati ili otvarati baterije.
 - Nemojte bacati baterije u vatru.
 - Mogu da izgore ili eksplodiraju.
- Ako vam tečnost iz baterija dospe na kožu ili odeću, dobro ih isperite čistom vodom. Nemojte koristiti daljinski ako su baterije isurele.
 - Hemikalije u baterijama mogu izazvati opekotine ili drugu opasnost po zdravlje.
- Ukoliko progutate tečnost iz baterija, operite zube i potražite pomoć lekara. Nemojte koristiti daljinski ako su baterije isurele.
 - Hemikalije u baterijama mogu izazvati opekotine ili drugu opasnost po zdravlje.
- Servisiranje bi trebalo da se obavlja na način koji je preporučio proizvođačopreme. Održavanje i popravka koji zahtevaju pomoć drugog kvalifikovanogosoblja treba da se obavlja pod nadzorom osobe koja je stručna u korišćenjuzapaljivih rashladnih sredstava. (za R32)
- Sredstva za isključivanje moraju da budu ugrađena u fiksno ožičenje u skladu sa pravilima o ožičenju.
- Ako je kabl za napajanje oštećen, mora da ga zameni proizvođač, agent njegovog servisa ili osoba sa sličnim kvalifikacijama, kako bi se izbegla opasnost.

Instalacija

Pažljivo pročitajte, a onda sledite korak po korak.

Izbor najbolje lokacije

- U blizini uređaja ne treba stavljati nikakav izvor toplote ili pare.
- Treba ukloniti sve prepreke kako ne bi ometale cirkulaciju vazduha.
- Mesto na kome će cirkulacija u prostoriji biti dobra.
- Mesto gde je lako omogućiti odvod vode.
- Mesto gde je obezbeđeno smanjenje buke.
- Nemojte postavljati uređaj pored vrata.
- Proverite da li ima praznog prostora, bez prepreka, na mestima označenim strelicama između uređaja i zida, plafona.
- Unutrašnja jedinica mora imati praznog prostora za održavanje.

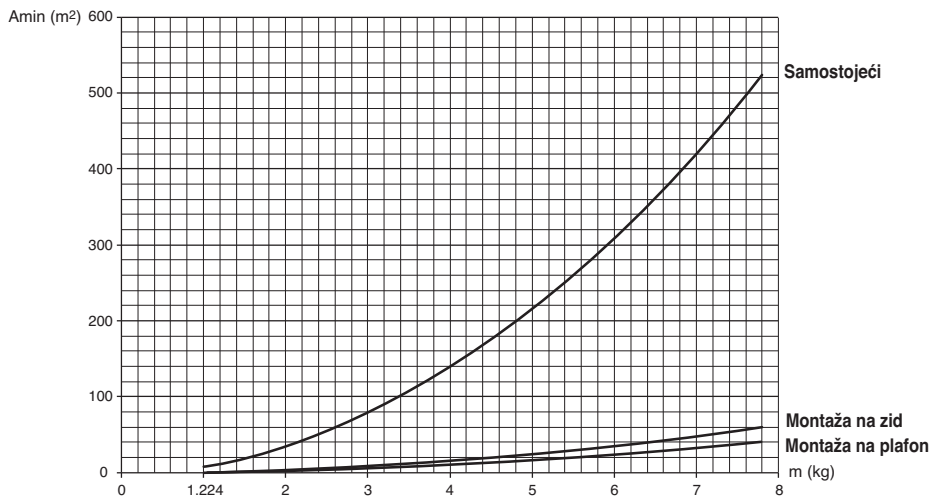


! OPREZ

Kada se jedinica instalira u blizini mora, delovi mogu da zardaju od soli. Treba preduzeti odgovarajuće anti-korozivne mere za instalacione delove (i jedinicu).

Minimalna podna površina (za R32)

- Uređaj bi trebalo instalirati, njime upravljati i čuvati ga u sobi čija je podna površina veća od minimalne površine.
- Iskoristite grafik tabele da odredite minimalnu površinu.



- m : Količina rashladnog sredstva u sistemu
- Količina rashladnog sredstva: fabričko punjenje rashladnog sredstva + dodatna količina rashladnog sredstva
- Amin : minimalno područje za postavljanje

Samostojeći		Samostojeći	
m (kg)	Amin (m ²)	m (kg)	Amin (m ²)
< 1.224	-	4.6	181.56
1.224	12.9	4.8	197.70
1.4	16.82	5	214.51
1.6	21.97	5.2	232.02
1.8	27.80	5.4	250.21
2	34.32	5.6	269.09
2.2	41.53	5.8	288.65
2.4	49.42	6	308.90
2.6	58.00	6.2	329.84
2.8	67.27	6.4	351.46
3	77.22	6.6	373.77
3.2	87.86	6.8	396.76
3.4	99.19	7	420.45
3.6	111.20	7.2	444.81
3.8	123.90	7.4	469.87
4	137.29	7.6	495.61
4.2	151.36	7.8	522.04
4.4	166.12		

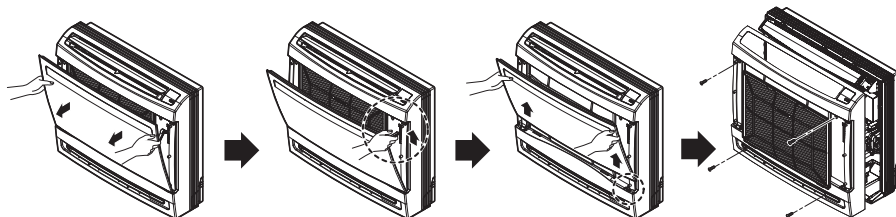
Montaža na zid		Montaža na zid	
m (kg)	Amin (m ²)	m (kg)	Amin (m ²)
< 1.224	-	4.6	20.17
1.224	1.43	4.8	21.97
1.4	1.87	5	23.83
1.6	2.44	5.2	25.78
1.8	3.09	5.4	27.80
2	3.81	5.6	29.90
2.2	4.61	5.8	32.07
2.4	5.49	6	34.32
2.6	6.44	6.2	36.65
2.8	7.47	6.4	39.05
3	8.58	6.6	41.53
3.2	9.76	6.8	44.08
3.4	11.02	7	46.72
3.6	12.36	7.2	49.42
3.8	13.77	7.4	52.21
4	15.25	7.6	55.07
4.2	16.82	7.8	58.00
4.4	18.46		

Montaža na plafon		Montaža na plafon	
m (kg)	Amin (m ²)	m (kg)	Amin (m ²)
< 1.224	-	4.6	13.50
1.224	0.956	4.8	14.70
1.4	1.25	5	15.96
1.6	1.63	5.2	17.26
1.8	2.07	5.4	18.61
2	2.55	5.6	20.01
2.2	3.09	5.8	21.47
2.4	3.68	6	22.98
2.6	4.31	6.2	24.53
2.8	5.00	6.4	26.14
3	5.74	6.6	27.80
3.2	6.54	6.8	29.51
3.4	7.38	7	31.27
3.6	8.27	7.2	33.09
3.8	9.22	7.4	34.95
4	10.21	7.6	36.86
4.2	11.26	7.8	38.83
4.4	12.36		

Postavljanje unutrašnje jedinice

1. Priprema/ uklanjanje prednje maske

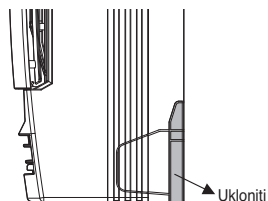
1. Otvorite prednju rešetku povlačenjem ka sebi
2. Zatim izvucite jezičak rešetke iz žleba na prednjoj maski.
3. Zatim izvucite 2 držača rešetke iz žlebova na prednjoj maski.
4. Zatim uklonite 4 zavrtnja, razmontirajte prednju masku povlačenjem unapred.



2. Priprema / za izlivanje, bočno povezivanje cevi i skrivena instalacija

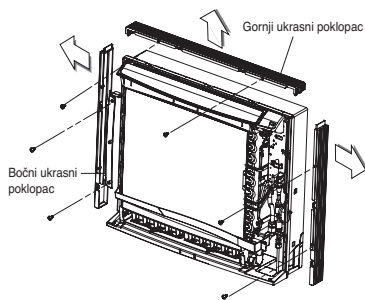
2-1 Za izlivanje

1. Uklonite delove sa prorezima sa zadnje maske.



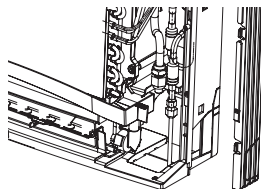
2-2 Za skrivenu instalaciju

1. Uklonite 6 zavrtnja.
2. Uklonite gornji ukrasni poklopac.
3. Uklonite bočne ukrasne poklopce.




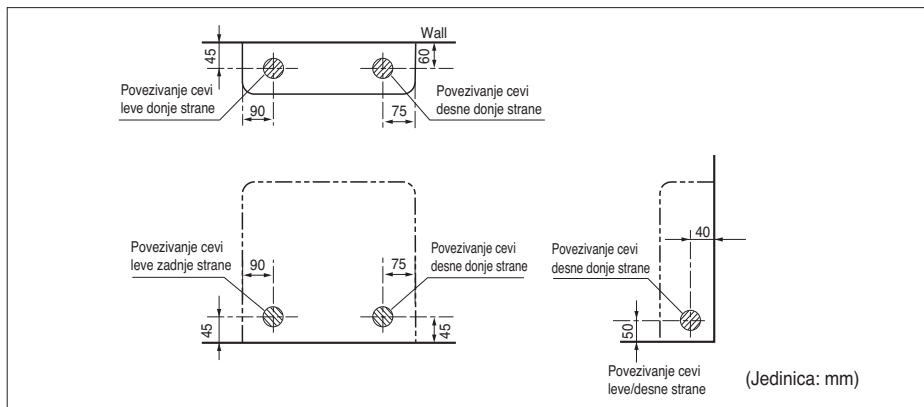
2-3 Za bočno povezivanje cevi (referenca 2-2.)

1. Uklonite ukrasne poklopce.
2. Uklonite delove sa prorezima.
3. Sklopite ukrasne poklopce.



3. Cevi za rashladnu tečnost

1. Lokacija rupe se razlikuje u zavisnosti sa koje strane cevi je napravljena.
2. Izbušite rupu ($\varnothing 70$ mm) u tački označenoj simbolom  kao na slici ispod

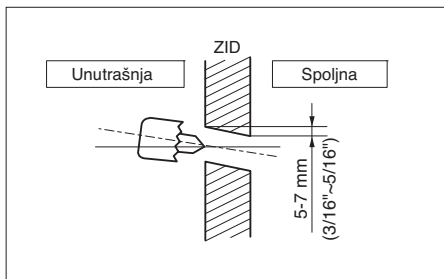


OBAVEŠTENJE

- Preporučena najkraća dužina cevi je 5 m, kako bi se izbegla buka spoljne jedinice i od vibracija.

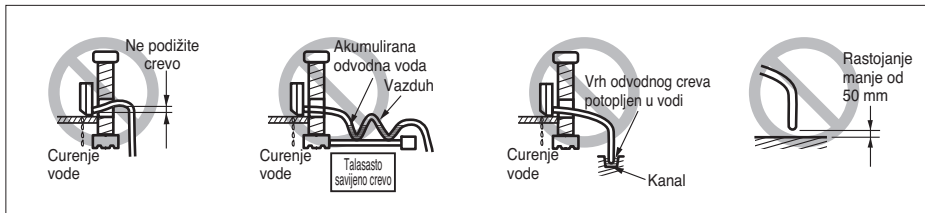
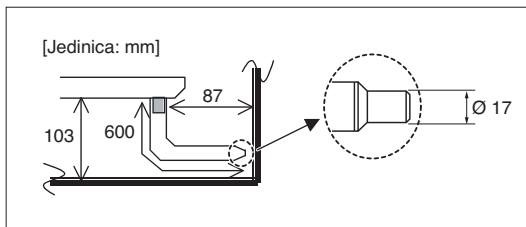
4. Izbušite rupu u zidu

- Izbušite rupu na zidu pomoću burgije za vađenje jezgra $\varnothing 7$ 0mm.
- Izbušite rupu sa leve ili desne strane tako da rupa bude malo nagnuta ka spoljnoj strani.



5. Postavljanje odvodnog creva

- Spoljni prečnik ispusnog creva (koje se nalazi u sastavnoj opremi unutrašnje jedinice) je 17 mm na veznom delu, dugo 600 mm.
- Koristite krutu PVC cev za produžavanje.
- Radi sprečavanja kondenzacije izolujte unutrašnju ispusnu cev izolacionim materijalom debljine 10 mm ili više.



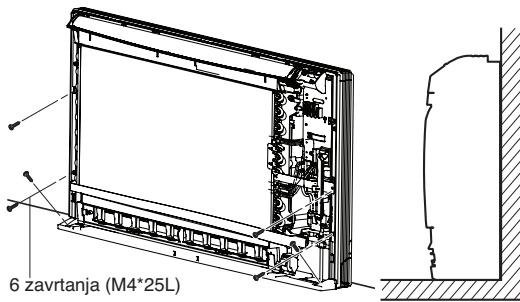
OBAVEŠTENJE

- Ispusna cev treba biti nagnuta nadole kako bi se omogućilo lagano oticanje vode bez skupljanja.

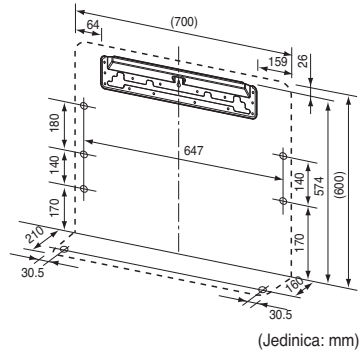
6. Postavljanje unutrašnje jedinice

6-1 Instalacija na podu.

1. Pričvrstite pomoću 6 zavrtnja za instalaciju na podu.

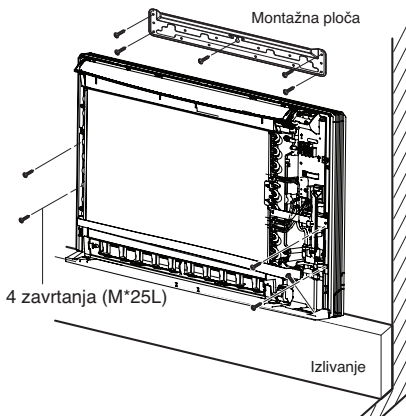


6 zavrtnja (M4*25L)



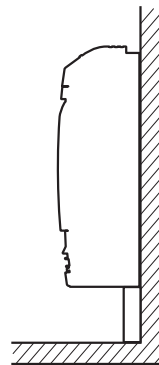
6-2 Instalacija na zidu

1. Pričvrstite montažnu ploču pomoću 5 zavrtnja a unutrašnju jedinicu pomoću 4 zavrtnja.
2. Montažnu ploču treba pričvrstiti na zidu koji može izdržati težinu unutrašnje jedinice.



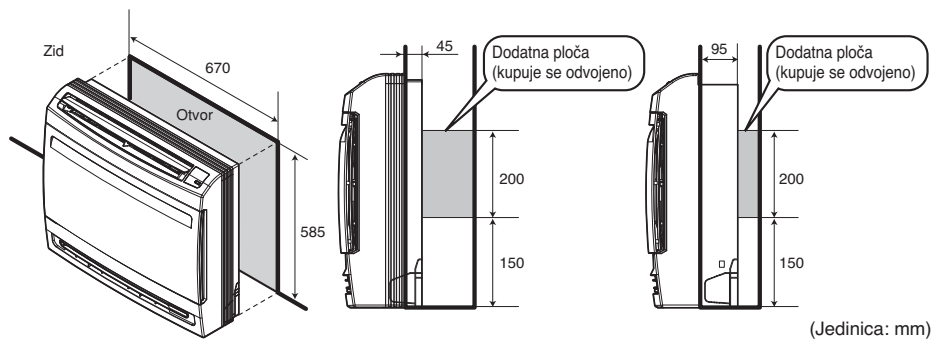
4 zavrtnja (M*25L)

Izlivanje



6-3 poluskrivena instalacija.

1. Načinite rupu na zidu veličine kao na slici 1.



<SI.- 1>

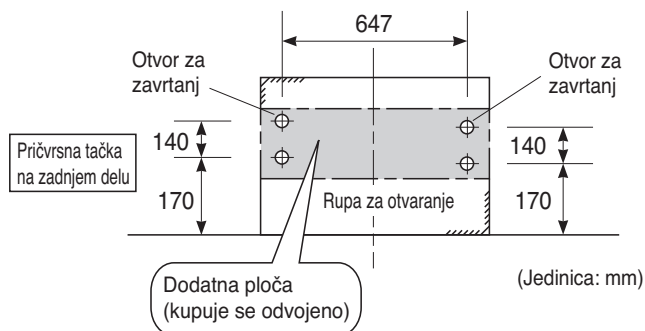
1) Uobičajeno sakrivena

2) Dobro sakrivena

(Jedinica: mm)

2. Instalacija dodatne ploče radi postavljanja glavne jedinice

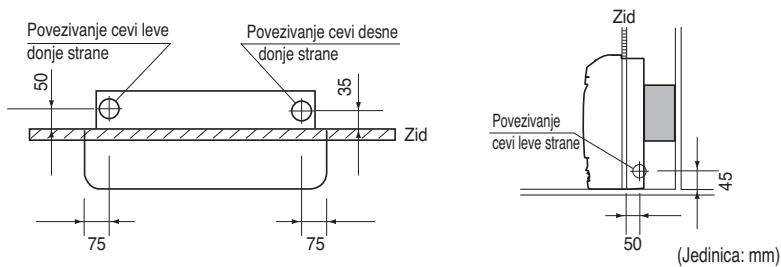
- Zadnji deo jedinice se može pričvrstiti zavrtnjima na tačkama prikazanim na sl. 2
Instalirajte dodatnu ploču u skladu sa debljinom unutrašnjeg zida.



<SI.- 2>

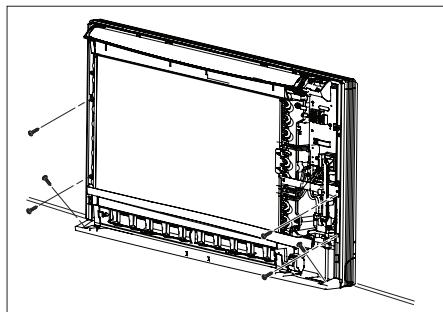
(Jedinica: mm)

3. Rupa za cev

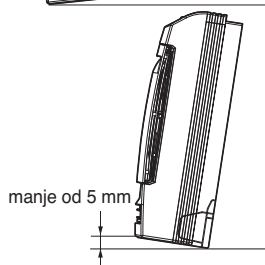
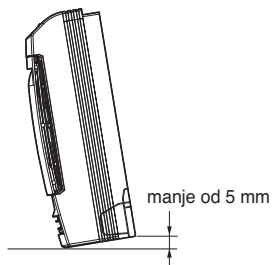
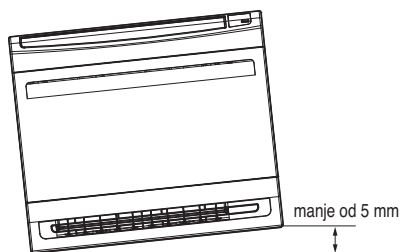
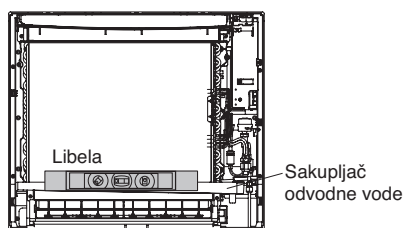


4. Uklonite ukrasne poklopce i pričvrstite unutrašnju jedinicu

- 1) Uklonite ukrasne poklopce.
- 2) Umetnite unutrašnju jedinicu u otvor na zidu.
- 3) Pričvrstite pomoću 6 zavrtnja. (prikazano na slici)

**OBAVEŠTENJE**

- Proverite horizontalnu liniju unutrašnje jedinice na zidu. Koristite libelu na vodiči za sakupljanje odvodne vode

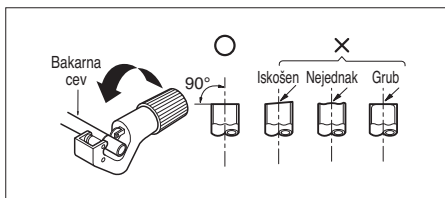


Spajanje cevi

Glavni uzrok curenja gasa je greška u spajanju cevi. Pravilno izvršite spajanje cevi u sledećem postupku.

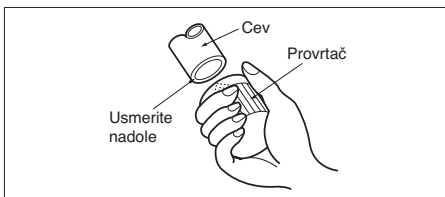
ut the pipes and the cable

1. Koristite pribor za spajanje cevi ili cevi koje ste sami kupili.
2. Izmerite rastojanje između unutrašnje i spoljne jedinice.
3. Cevi isecite na malo veću dužinu od te koje ste izmerili.
4. Isecite kabl da bude 1.5 m duži od dužine cevi.



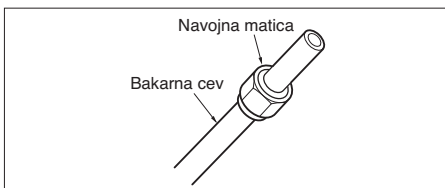
Uklanjanje opiljaka

1. Uklonite sve opiljke sa preseka cevi.
2. Postavite kraj bakarne cevi nadole dok uklanjate opiljke kako ne bi pali u cev.



Postavljanje navrtke

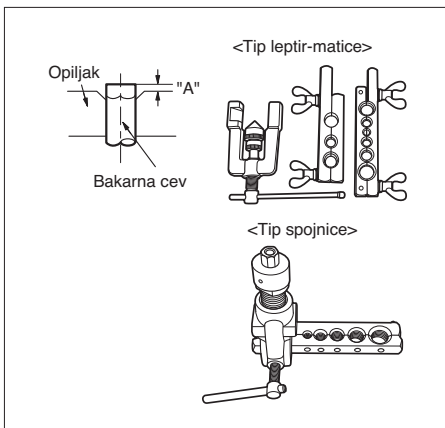
- Uklonite navojne matice sa unutrašnje i spoljne jedinice, zatim ih stavite na cev sa koje ste uklonili sve opiljke. (Ne možete da ih stavite nakon spajanja cevi.)



Spajanje cevi

1. Čvrsto postavite bakarnu cev u kalup u dimenzijama prikazanim u tabeli ispod.
2. Spojite cevi pomoću alata za spajanje.

Prečnik cevi cola (mm)	A cola (mm)	
	Tip leptir-matice	Tip spojnice
Ø 1/4 (Ø 6.35)	0.04 ~ 0.05(1.1~1.3)	0 ~ 0.02 (0 ~ 0.5)
Ø 3/8 (Ø 9.52)	0.06 ~ 0.07(1.5~1.7)	
Ø 1/2 (Ø 12.7)	0.06 ~ 0.07(1.6~1.8)	
Ø 5/8 (Ø 15.88)	0.06 ~ 0.07(1.6~1.8)	
Ø 3/4 (Ø 19.05)	0.07 ~ 0.08(1.9~2.1)	



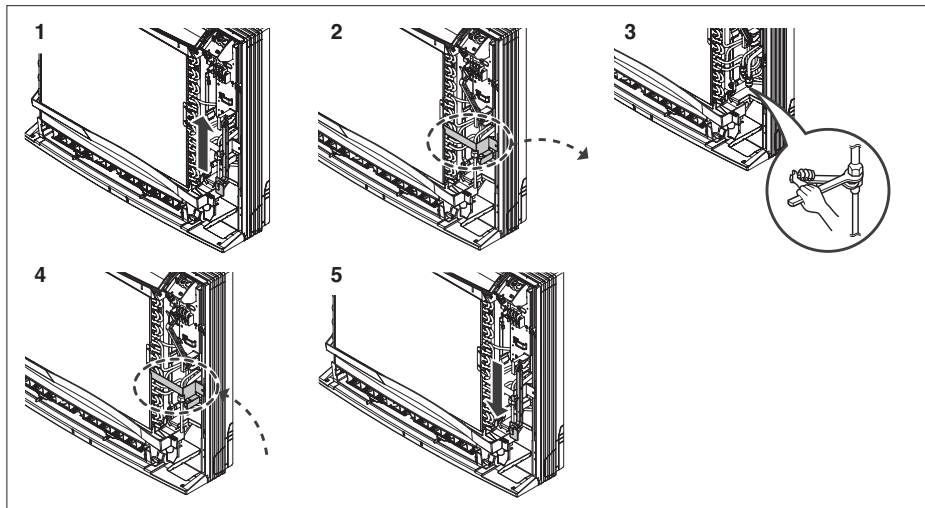
⚠ OPREZ

- Kada se mehanički priključci ponovo koriste u zatvorenom prostoru, treba obnoviti zaptivne delove. (za R32)
- Kada se prošireni spojevi ponovo koriste unutra, prošireni deo bi trebalo da se ponovo proizvede. (za R32)

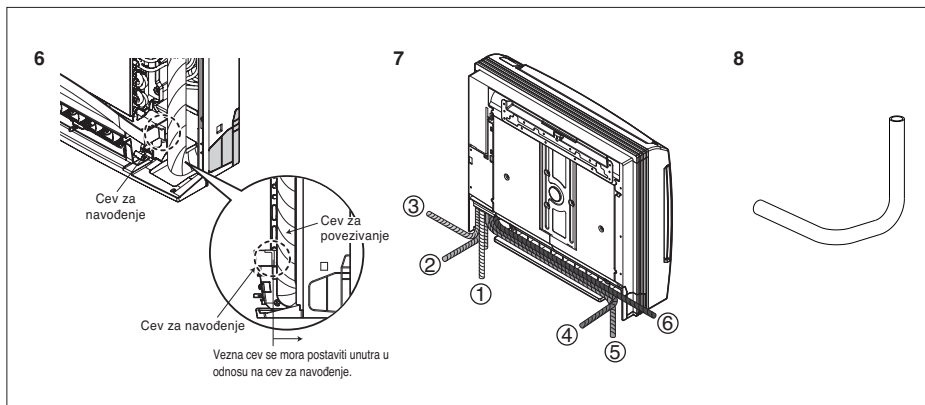
Povezivanje cevi

Prilikom povezivanja cevi za rashladno sredstvo, lakše je ako prvo povežete cev za gas.

1. Držite uspravno senzor link.
2. Odvojite postolje za cevi (2 zavrtnja)
3. Povežite cev za rashladno sredstvo. (pogledajte sledeću stranu)
4. Sklopite postolje za cevi (2 zavrtnja)
5. Spustite senzor link



6. Nakon povezivanja proverite da je sklop cevi kao na slici.
7. Povezivanje cevi se može obaviti na 6 načina kao što je prikazano na slici ispod.



⚠ OPREZ

U slučaju ③ ~ ⑥, savijanje cevi se može izvršiti mašinom za savijanje sa ručnim upravljanjem.

Napravite cev oblika kao na sl. 8

⚠ OPREZ

Ako je ispusno crevo usmereno kroz prostoriju, izolujte ga nekim izolacionim materijalom* tako da kapanje kondenzovane vode ne ošteti nameštaj ili podove.

* Preporučuje se polietilenska pena ili nešto slično.

Povezivanje cevi za instalaciju i ispusnog creva za unutrašnju jedinicu.

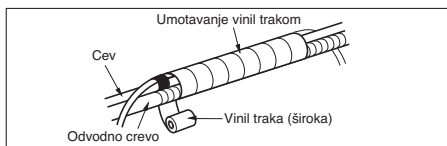
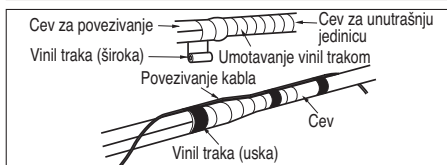
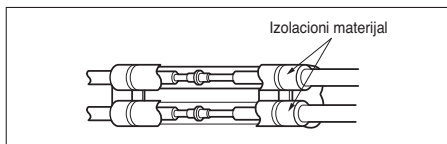
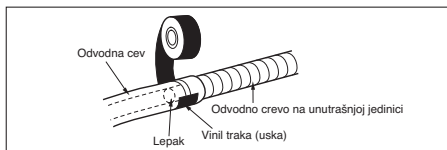
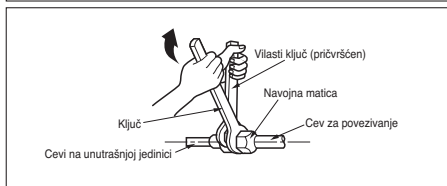
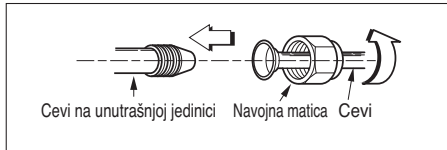
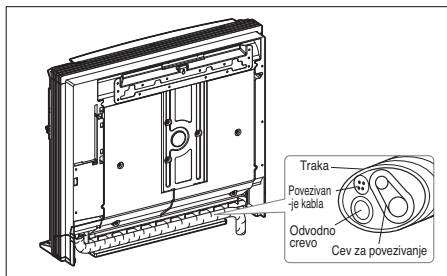
1. Poravnajte centar cevi i pričvrstite navojnu maticu rukom.
2. Pritegnite navojnu maticu ključem.

Spoljni prečnik		Moment stezanja
mm	inč	
Ø 6.35	1/4	1.8 ~ 2.5
Ø 9.52	3/8	3.4 ~ 4.2
Ø 12.7	1/2	5.5 ~ 6.5
Ø 15.88	5/8	6.3 ~ 8.2
Ø 19.05	3/4	9.9 ~ 12.1

3. Kada je potrebno da produžite ispusno crevo unutrašnje jedinice, sklopite ispusnu cev kao što je prikazano na slici.

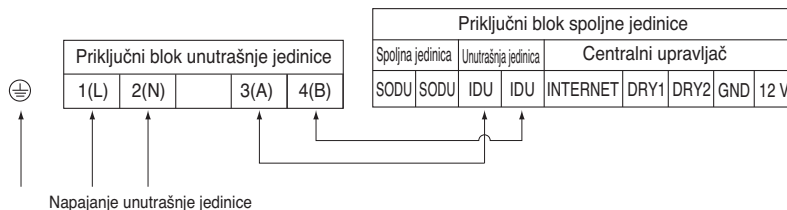
Obmotajte izolacionu traku oko dela koji ste povezali.

1. Izolacionu traku umotajte i oko izolacionog materijala oko unutrašnje cevi. Povežite ih vinil trakom da nema rastojanje između njih.
2. Umotajte vinil trakom deo koji ide uz deo kućišta oko cevi sa zadnje strane.
3. Vinil trakom umotajte cev i ispusno crevo u onom delu koji ulazi u zadnji deo kućišta gde je otvor za cev.



Povezivanje žica

- Povežite žice u priključke na kontrolnoj tabli, jednu po jednu, kako je predviđeno za povezivanje spoljne jedinice.
- Vodite računa da boja žica na spoljnoj jedinici i broj priključaka bude isti i na unutrašnjoj jedinici.
- Preporučuje se ugradnja zaštitnog uređaja od strujnog curenja (RCD) sa nazivnom rezidualnom strujom ne većom od 30 mA.



⚠ UPOZORENJE

Proverite da li su pritegnuti zavrtnji na priključcima.

⚠ OPREZ

Kabl za napajanje povezan sa jedinicom mora da ispunjava sledeće specifikacije:

⚠ OPREZ

Nakon potvrđivanja navedenih uslova, pripremite kablove na sledeći način:

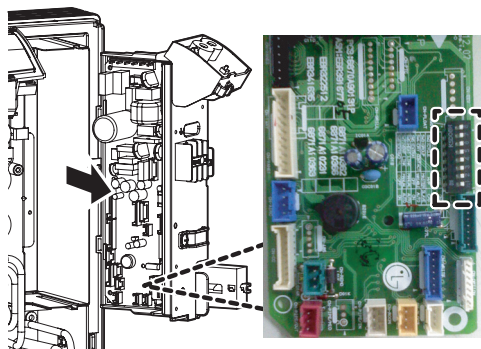
- 1) Uvek namenite posebni izvor napajanja za klima uređaj.
Što se tiče načina povezivanja žica, pratite dijagram za napajanje koji se nalazi sa unutrašnje strane kontrolnog poklopca.
- 2) Između izvora napajanja i jedinice postavite prekidač za napajanje.
- 3) Zavrtnji koji se koriste prilikom povezivanja kablova u kućištu sa elektro-opremom mogu se olabaviti usled vibracija koje ima jedinica tokom transporta. Proverite ih i potvrdite da li su čvrsto pritegnuti.
(Ako nisu, može doći do nagorevanja kablova.)
- 4) Proverite specifikaciju izvora napajanja
- 5) Proverite da li je dovoljno električno napajanje.
- 6) Vodite računa da početni napon bude veći od 90 procenata od predviđenog napona označenog na identifikacionoj pločici.
- 7) Proverite da li je debljina kabla kao ona koja je navedena u specifikaciji za izvor napajanja.
(Naročito obratite pažnju na odnos dužine i debljine kabla.)
- 8) Nemojte postavljati zaštitnu strujnu sklopku na mestima gde ima vlage.
Voda ili vlaga mogu da izazovu kratke spojeve.
- 9) Usled pada napona može doći do sledećih problema:
 - Vibriranja magnetnog prekidača, oštećenja kontaktne tačke, izbacivanja osigurača, prekida normalnog rada uređaja za zaštitu od preopterećenja.
 - Kompresor nije priključen na pravilno početno napajanje.

Podešavanje preklopnih prekidača

	Funkcija	Opis	Isključen	Uključen	Podrazumevano	
Prekidač 1	Komunikacija	Nije primenljivo (podrazumevano)	-	-	Isključeno	
Prekidač 2	Ciklus	Nije primenljivo (podrazumevano)	-	-	Isključeno	
Prekidač 3	Upravl. grupom	Izbor glavnog ili pomoćnog	Glavna	Pomoćna	Isključeno	
Prekidač 4	Režim suvog kontakta	Izbor režima suvog kontakta	Ožičeni/bežični daljinski upravljač Izbor ručnog ili automatskog režima	Automatski	Isključeno	
Prekidač 5	Instalacija	Neprekidni rad ventilatora	Isključivanje neprekidnog rada	-	Isključeno	
Prekidač 6	Povezivanje grejača	Nije primenljivo	-	-	Isključeno	
Prekidač 7	Povezivanje ventilatora	Izbor povezivanja ventilatora	Isključivanje povezivanja	Radi	Isključeno	
		Izbor krilca (konzola)	Izbor krilca sa gornje/donje strane	Krilca sa gornje i donje strane		Samo krilca sa gornje strane
		Izbor područja	Izbor tropskog područja	Opšti model		Tropski model
Prekidač 8	Ostalo	Rezervni	-	-	Isključeno	

⚠ OPREZ

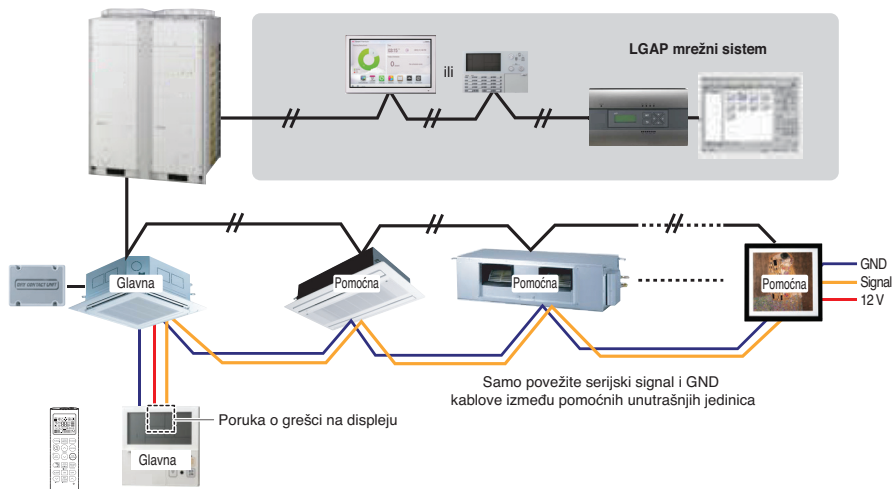
Za Multi V modele, preklopni prekidači 1, 2, 6 i 8 moraju biti isključeni. Taj preklopni prekidač se koristi na drugim modelima.



Podešavanje upravljanja grupom

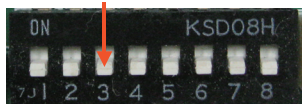
1. Upravljanje grupom 1

■ Ožičeni daljinski upravljač 1 + standardne unutrašnje jedinice

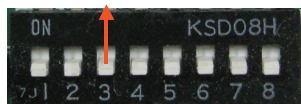


■ DIP prekidač u PCB (unutrašnje jedinice kasete i lepljive trake)

① Podešavanje glavne jedinice
- Br. 3 isključeno



② Podešavanje pomoćne jedinice
- Br. 3 uključeno



DIP prekidač unutrašnje jedinice

Neki proizvodi nemaju DIP prekidač na PCB. Nije moguće podesiti unutrašnje jedinice na glavnu ili podređenu pomoću bežičnog daljinskog upravljača umesto DIP prekidača.

Za detalje ovog podešavanja, molimo da pogledate priručnik bežičnog daljinskog upravljača.

1. Moguće je povezati do 16 unutrašnjih jedinica (maks.) na jednom ožičenom daljinskom upravljaču.

Podesite samo jednu unutrašnju jedinicu kao glavnu, a ostale kao pomoćne.

2. Moguće je povezati sa svakim tipom unutrašnjih jedinica.

3. Moguće je istovremeno koristiti bežični daljinski upravljač.

4. Moguće je povezati se sa svim kontaktom i centralnim upravljačem istovremeno.

- Glavna unutrašnja jedinica može da prepozna samo suvi kontakt i centralni upravljač.

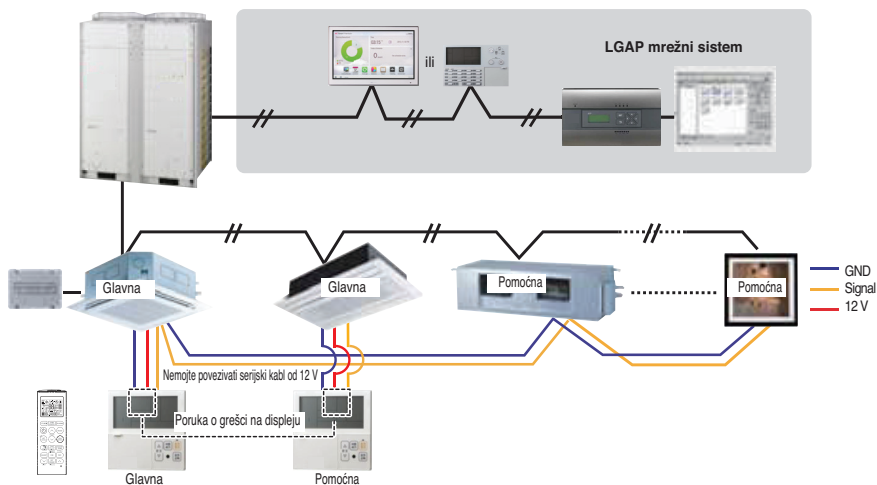
5. U slučaju da dođe do bilo kakvih grešaka na unutrašnjoj jedinici, šifra greške je prikazana na žičanom daljinskom upravljaču.

Moguće je kontrolisati druge unutrašnje jedinice sem jedinica s greškom.

- * Moguće je povezati unutrašnje jedinice od februara 2009.
 - * Ako ne podesite glavnu/pomoćne jedinice, može doći do kvara.
 - * U slučaju grupne kontrole, moguće je koristiti sledeće funkcije.
 - izbor rada, zaustavljanja ili režima
 - podešenja temperature i provera sobne temperature
 - trenutna promena vremena
 - kontrola protoka (visoka/srednja/niska)
 - Podešenja rezervacije
- Nije moguće koristiti neke funkcije.

2. Upravljanje grupom 2

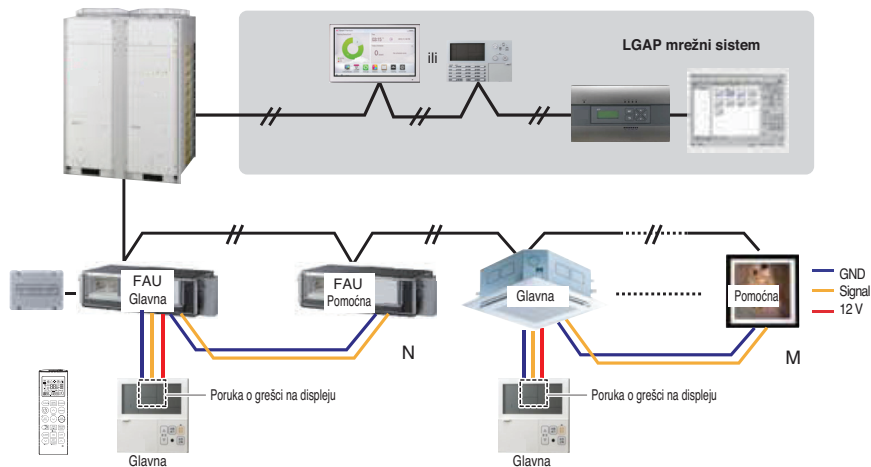
■ Ožičeni daljinski upravljači + standardne unutrašnje jedinice



- * Moguće je kontrolisati 16 unutrašnjih jedinica (maks.) s glavnim žičanim daljinskim upravljačem.
- * Pored toga, isto je kao s Grupnom kontrolom 1.

3. Upravljanje grupom 3

■ Kombinovano povezivanje unutrašnjih jedinica i jedinice za dovod svežeg vazduha



※ U slučaju spajanja sa standardnom unutrašnjom jedinicom i jedinicom za ulaz svežeg vazduha, odvojite jedinicu za ulaz svežeg vazduha od standardnih jedinica. ($N, M \leq 16$) (Jer je podešavanje temperature različito.)

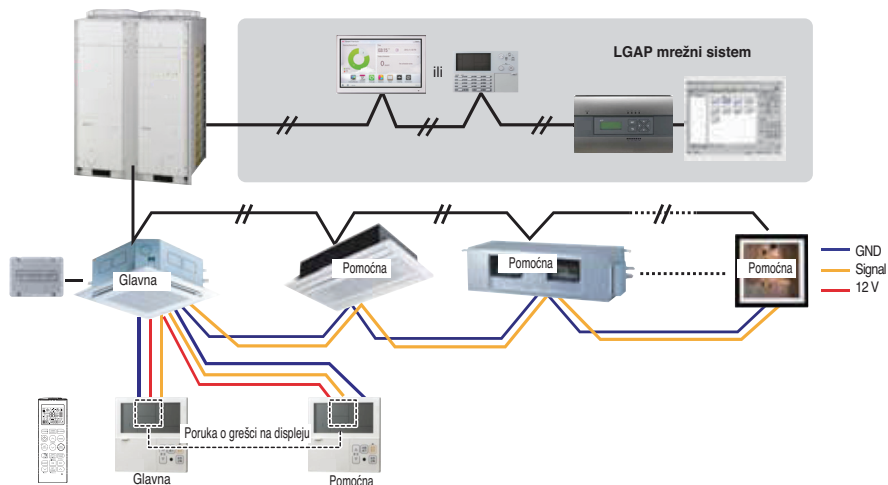
※ Pored toga, isto je s Grupnom kontrolom 1.



* FAU: Jedinica za dovod svežeg vazduha
Standard: Standardna unutrašnja jedinica

4. 2 Daljinski upravljač

■ Ožičeni daljinski upravljač 2 + unutrašnja jedinica 1



1. Moguće je spajanje dva žičana daljinska upravljača (maks.) s jednom unutrašnjom jedinicom.

Postavite samo jednu unutrašnju jedinicu na Glavnu, a ostale na Podređene.

Postavite samo jedan žičani daljinski upravljač na Glavni, a ostale na Podređene.

2. Na svaki tip unutrašnje jedinice je moguće povezati dva daljinska upravljača.

3. Moguće je istovremeno koristiti bežični daljinski upravljač.

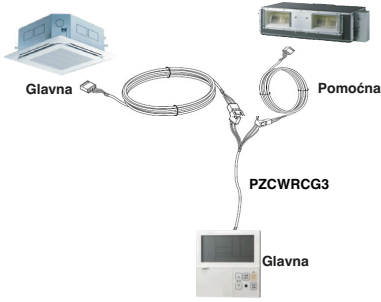
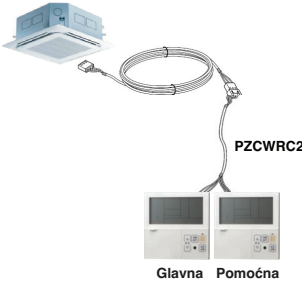
4. Moguće je povezati se sa suvim kontaktom i centralnim upravljačem istovremeno.

5. U slučaju da dođe do bilo kakvih grešaka na unutrašnjoj jedinici, šifra greške je prikazana na žičanom daljinskom upravljaču.

6. Nema ograničenja za funkcije unutrašnjih jedinica.

5. Dodatni pribor za podešavanje upravljanja grupom

Moguće je podesiti upravljanje grupom pomoću dole navedenog pribora.

Unutrašnja jedinica 2 EA + ožičeni daljinski upravljač	Unutrašnja jedinica 1 EA + ožičeni daljinski upravljač 2 EA
<p>* Kabel PZCWRCG3 korišćen za povezivanje</p> 	<p>* Kabel PZCWRC2 korišćen za povezivanje</p> 

⚠ OPREZ

Primenite potpuno oklopljeni nezapaljivi vodič u slučaju da lokalni zakoni o građenju zahtevaju upotrebu plenum kabla.

Oznaka modela

ARN U 15 G QA A 4

Serijski broj

Kombinacije funkcija

A: osnovna funkcija L: neo plazma (postavljena na zid)

C: plazma (plafon orman)

G: niska statika K: visoko-osetljiva toplota

U: postavljena na podu bez kućišta

SE/S8 - R: ogledalo V: srebrna B: plava (ART COOL vrsta boje panela)

SF - E: crvena V:srebrna G:zlatna 1:poljubac (foto promenljiva)

Q: konzola Z: jedinica za dovod svežeg vazduha

Ime šasije

Električne granične vrednosti

1:1 Ø, 115 V, 60 Hz 2:1 Ø, 220 V, 60 Hz

6:1 Ø, 220 - 240 V, 50 Hz 7:1 Ø, 100 V, 50/60 Hz

3:1 Ø, 208/230 V, 60 Hz G:1 Ø, 220 - 240 V, 50 Hz/1 Ø, 220 V, 60 Hz

Ukupan kapacitet rashlađivanja u Btu/h

Pr.) 5 000 Btu/h → '05' 18 000 Btu/h → '18'

Kombinacija pumpe sa pretvaračem i pumpe za isključivo rashlađivanje ili grejanje

N: AC pretvarač i H/P V: AC pretvarač i C/O

U: DC pretvarač i H/P i C/O

MULTIV sistem sa unutrašnjom jedinicom koji koristi R32 / R410A

* LGETA:U Pr.) URN

Buka koja se prenosi vazduhom

A-ponderisani nivo zvučne snage koju emituje ovaj proizvod je ispod 70 dB.

** Nivo buke može da varira, u zavisnosti od mesta.

Navedene cifre su nivo emisije i nisu nužno nivoi bezbednog rada.

Iako postoji korelacija između emisije i izloženosti nivoima, ovo ne može da se koristi pouzdano da se utvrdi da su ili nisu potrebne dodatni mere predostrožnosti.

Faktor koji utiče na stvarni nivo izloženosti zaposlenih obuhvata karakteristike radne prostorije i druge izvore buke, odnosno broja opreme i drugih susednih procesa i dužina vremena u kojoj je rukovalac izložen buci. Takođe, dozvoljeni nivo izloženosti može da varira od zemlje do zemlje.

Ove informacije, međutim, omogućiće korisniku opreme da napravi bolju procenu opasnosti i rizika.

Granična koncentracija

Granična koncentracija je granica koncentracije freon gasa pri čemu se mogu preduzeti momentalne mere ukoliko dođe do curenja gasa a da pritom ne dođe do povreda ljudskog tela.

Jedinica granična koncentracija je kg/m³ (težina freon gasa prema zapremini vazduha) radi lakšeg izračunavanja

Granična koncentracija: 0.44 kg/m³ (R410A)

■ Izračunajte koncentraciju rashladnog sredstva

Koncentracija rashladnog sredstva =
$$\frac{\text{Ukupna količina dopunjenog rashladnog sredstva u prostoriji za rashladno sredstvo (kg)}}{\text{Kapacitet najmanje sobe gde je instalirana najmanja jedinica (m}^3\text{)}}$$



Manufacturer :

LG Electronics Inc.

84, Wanam-ro, Seongsan-gu, Changwon-si, Gyeongsangnam-do, KOREA

UK Importer : LG Electronics U.K. Ltd

Velocity 2, Brooklands Drive, Weybridge, KT13 0SL

Eco design requirement

• The information for Eco design is available on the following free access website.

<https://www.lg.com/global/support/cedoc/cedoc>