

## PRIRUČNIK ZA INSTALACIJU

# ZONE CONTROLLER

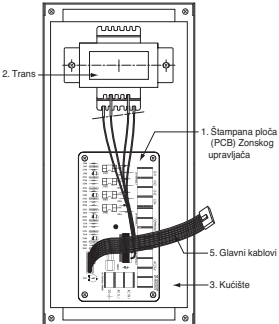
Pročitajte detaljno ovaj priručnik za instalaciju pre instalacije uređaja.

Instalacija mora biti izvršena u skladu sa nacionalnim standardima za ožičavanje i to samo od strane ovlašćenih lica.

Pažljivo pročitajte ovaj priručnik za instalaciju isporučujući ga za ubuduće.

ABZCA

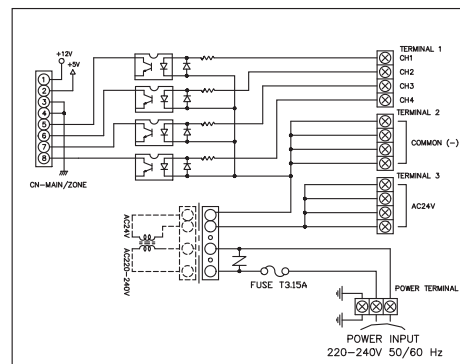
## ZONSKI UPRAVLJAČ

Naziv Modela dodatka	ABZCA																
Funkcije	<ul style="list-style-type: none"> <li>Podela područja na zone (4 zone) i kontrolisanje svake zone njenim odvojenim termostatom i odgovarajućim motorom prigušivača.</li> <li><b>Kod režima hlađenja:</b> U slučaju da je vod sakriven u plafonu, ako je temperatura zone niža od zadate temperature, prigušivač će se zatvoriti i broj obrtaja motora ventilatora u minuti će varirati da bi se prilagodio smanjenim zahtevima za vazduhom.</li> <li><b>S druge strane:</b> Ako je temperatura zone viša od zadate temperature, prigušivač će se otvoriti da bi dopremao hladan vazduh u zonu, a kod režima grejanja biće obrnuta situacija.</li> <li>U slučaju da svi prigušivači budu zatvoreni, ventilator unutrašnje jedinice, spoljne jedinice i kompresor spoljne jedinice će se isključiti.</li> </ul>																
Slika																	
Delovi koji se isporučuju	<table border="0"> <tr> <td><b>Fabrički se isporučuju:</b></td> <td><b>Lokalno se nabavljaju:</b></td> </tr> <tr> <td>Štampana ploča (PCB) Zonskog upravljača .....</td> <td>Motor prigušivača</td> </tr> <tr> <td>Trans .....</td> <td>Termostat</td> </tr> <tr> <td>Kućiče .....</td> <td>Prigušivač</td> </tr> <tr> <td>Poklopac .....</td> <td></td> </tr> <tr> <td>Glavni kablovi .....</td> <td></td> </tr> <tr> <td>Zavrtnji .....</td> <td></td> </tr> <tr> <td>Nosač .....</td> <td></td> </tr> </table>	<b>Fabrički se isporučuju:</b>	<b>Lokalno se nabavljaju:</b>	Štampana ploča (PCB) Zonskog upravljača .....	Motor prigušivača	Trans .....	Termostat	Kućiče .....	Prigušivač	Poklopac .....		Glavni kablovi .....		Zavrtnji .....		Nosač .....	
<b>Fabrički se isporučuju:</b>	<b>Lokalno se nabavljaju:</b>																
Štampana ploča (PCB) Zonskog upravljača .....	Motor prigušivača																
Trans .....	Termostat																
Kućiče .....	Prigušivač																
Poklopac .....																	
Glavni kablovi .....																	
Zavrtnji .....																	
Nosač .....																	
Postojeći Modeli	Odnosi se na klima uređaje sa vodom sakrivenim u plafonu, Split vodom i Pojedinačni paket.																

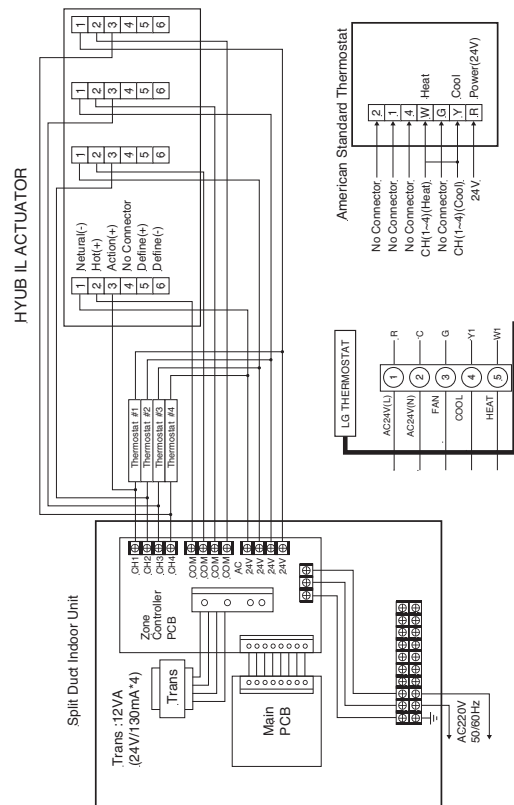
## Procedura za instaliranje

- Upravljač bi trebalo da se montira na kontrolnu tablu pomoću isporučena 4 zavrtnja.
- Pričvrstiti ga za bilo koje rupe na kontrolnoj tabli, pod uslovom da ima dovoljno mesta za instalaciju. Ako je potrebno, izbušiti rupe da bi se izvršila instalacija na pravilnoj poziciji.
- Kada se buše rupe, vodite računa da metalni opiljci ne oštete elektronske komponente.

## Dijagram ožičenja



- Povezati glavne kablove od štampane ploče (PCB) do Zonskog upravljača.
- Povezati termostat sa Zonskim upravljačem prema priručniku proizvođača termostata.
- Povezati motor prigušivača sa Zonskim upravljačem prema priručniku proizvođača motora prigušivača.



\* Ako je kabl za napajanje oštećen, njega mora da zameni proizvođač, njegov agent za servis ili lice sličnih kvalifikacija, da bi se izbegle opasnosti.

\* Načini za isključivanje moraju da budu predviđeni kod fiksnog ožičenja, u skladu sa pravilima za ožičenje.

\* Samo kvalifikovani tehničar može da pristupi uređaju.

#### Minimalni poprečni presek provodnika

Predviđena jačina struje za uređaj A		Nominalni Poprečni Presek mm <sup>2</sup>
		Gajtan od kalaja <sup>a</sup>
>0,2	i	≤0,2 0,5 <sup>a</sup>
>3	i	≤6 0,75
>6	i	≤10 1,0 (0,75) <sup>b</sup>
>10	i	≤16 1,5 (1,0) <sup>b</sup>
>16	i	≤25 2,5
>25	i	≤32 4
>32	i	≤40 6
>40	i	≤63 10

<sup>a</sup> Ovi kablovi mogu da se koriste samo ako njihova dužina ne prelazi 2 m od tačke na kojoj zaštitna za kabl ulazi u uređaj do mesta uključjenja.

<sup>b</sup> Kablovi koji imaju preseke navedene u zagradama mogu da se koriste za prenosne uređaje, ako dužina kabela ne prelazi 2 m.

**NAPOMENA:** Za kablove za napajanje koji dolaze uz višefazne uređaje, nominalni poprečni presek provodnika se zasniva na maksimalnom poprečnom preseku provodnika po fazi na priključku za napajanje na samom uređaju.



Manufacturer: LG Electronics Inc. Changwon 2nd factory, 84, Wanam-ro,  
Seongsan-gu, Changwon-si, Gyeongsangnam-do, KOREA