

空调

使用安装说明书

- 请先仔细阅读本手册后再对空调安装与操作。
- 安装作业必须符合国家布线标准并由授权人员进行。
- 阅读完毕后，请妥善保管本使用手册，以供日后参考。
- 本手册上的图片仅供参考之用，一切以实物为准。

类型：天花暗藏风管式



P/NO. :MFL71735007
REV.00_111721

<https://www.lg.com/cn>
<http://partner.lge.com/cn>

© 2021 乐金电子(中国)有限公司版权所有

目录



安全预防	3
产品介绍	8
产品各部分名称及功能	8
安装部品	10
产品运行工况	11
产品安装	12
安装之前注意事项	12
安装尺寸	12
安装位置的选择	14
管路连接.....	17
铜管扩口.....	18
排水管安装	19
风管的安装	23
管路保温.....	25
电气接线.....	26
DIP开关设置	27
遥控器	28
保养及维修	29
保养及维修	29
操作提示	31
故障诊断	31
寻求维修前检查事项	31
有害物质	33
包修卡	34

安全预防



为了避免给您造成财产损失或人身伤害，请仔细阅读本说明书，并遵守指示信息。

1. 安装及接线前，请断开产品主电源。
2. 安装结束后，进行试运行，确保机器运转正常。
3. 安装结束后，请向用户说明空调的使用和保养事项。
4. 有关产品技术参数等相关内容会由于产品的改进而有所变动，请向各经销商咨询。

忽视说明而导致的错误操作将会对您造成不同程度的损害，请认真阅读以下提示说明。

-  **警告** 此标识表明违反此标记事项时，有可能发生严重伤害或人员死亡。
-  **注意** 此标识表明违反此标记事项时，有可能发生财产损失或人员伤害。

必须按以下标记操作：

-  本标志所表示的是[禁止]的内容。
-  本标志所表示的是[强制执行]的内容。



警告

安装

不要使用有问题及不匹配的断路器，请使用规定的电路设备。

- 否则会发生触电或火灾等危险。

通常的产品要接地线。

- 否则可能引起触电。

关于涉及到电方面的问题，请联系批发商、经销商、有资格的电工或经过授权的服务中心人员。

- 不要自行拆除或修理产品，否则会引起火灾或触电等危险。

安装安全面板及控制盒外壳。

- 否则会引起火灾或触电等危险。

安全预防

正确安装控制盒的外盖及面板，连接电源线，遥控器线路要理顺放好。

- 如果控制盒外盖及面板安装不合适，会导致运行故障、触电或火灾。

不能自行修改或延长电源线，不能使用有问题或不匹配的电线、断路器和保险丝。请专业人员进行更换。

- 否则会引起火灾或触电等危险。

安装产品时，当打开外包装，一定要格外注意。

- 尖锐的边角容易造成伤害，特别要注意是包装盒的边缘，以及冷凝器和蒸发器翅片。

请不要将产品安装在存有缺陷的位置条件下。

- 否则容易引起伤害，事故，或损坏该产品。

安装工作请使用LG商用空调规定的附件，请依据安装说明书进行安装。

- 不使用指定部件或不正确的安装可能会造成漏水、触电、火灾或机器的不正常运转。

当机组安装在较小的房间里时，必须采取相应措施以防止制冷剂泄漏时，房间里制冷剂浓度过高。请向经销商咨询相应措施。在安装工作出现制冷剂泄漏时，应及时通风。

- 在密闭的空间内制冷剂泄漏浓度过高会引起缺氧。

确保安装区域不会随着时间的增长而恶化。

- 如果基座倒塌，机器会跌落，导致财产损失，机器损坏，人员伤害。

必须使用指定规格的电线和断路器，所有电线都要安装牢固，接线端子和电线不能受到外力作用。

- 接线不良或安装不正确会导致漏电或火灾。

您（客户）不要自行安装，或改动重新安装机器。

- 否则会产生火灾，触电，爆炸或伤害。

安装时，通常要联系批发商或经授权的服务中心人员。

- 将会引起火灾、电击、爆炸或伤害。

应考虑强风、台风和地震的影响将机器安装在指定的位置并进行加固。

- 不适当的安装会导致机器跌落，发生事故。

在前面板、外壳、顶盖、控制盒盖移走或打开时，不要打开断路器或电源。

- 将会引起火灾、电击、爆炸或死亡。

在进行泄漏试验或空气净化时，使用真空泵或惰性气体（氮气）。不要压缩空气或氧气，也不要使用可燃性气体，否则，会导致火灾或爆炸。

- 存在死亡、伤害、火灾和爆炸的隐患。

操作

当湿度很高的时候或门窗敞开的时候，禁止让空调长时间运转。

- 潮湿会引起结霜及产生冷凝水从而破坏家具。

不能在电源的电缆上放置任何物品。

- 否则会引起火灾或触电等危险。

不能用湿手接触或操作空调。

- 否则会引起火灾或电击等危险。

不要让水进入到电气部件内。

- 否则将会引起火灾，产品失灵或触电等危险。

不要在空间狭小，拥挤的地方使用空调时间过长。

- 长时间封闭的空间可能会造成缺氧。

当煤气等可燃气体出现泄漏时，在启动机器之前，应先关闭阀门，再打开窗户通风。

- 不要使用电话机，勿打开或关闭开关。这会引发爆炸或火灾等危险。

出现风暴或飓风时，请停止机器运行并关上窗户，如可能的话在飓风到来之前，移动产品远离窗户。

- 否则可能会造成财产损失，产品失灵或触电等危险。

一定确认，机器在运行中电源电缆不能被拔出或毁坏。

- 否则会引起火灾或电击等危险。

在机器的运行过程中，不能开启或关闭供电开关。

- 否则会引起火灾或电击等危险。

不能将加热器或其它设备放在电源电缆的附近。

- 否则会引起火灾或触电等危险。

不要在产品的附近存放易燃的气体及可燃物质。

- 否则会引起火灾及产品失灵等危险。

请注意，水不能进到产品之中。

- 否则可能会造成火灾，触电或产品损坏等危险。

如果机器出现奇怪声音，或产生少量的烟等，应马上关闭断路器或直接断电。

- 否则可能会引起触电或火灾。

在产品运行当中，不要打开回风格栅，（如机器安置了等离子过滤器，请不要接触）。

- 否则将会对人体造成伤害，触电或产品失灵等危险。

当产品被浸湿,(被水所冲,或淹没)请马上联系经授权的服务中心。

- 否则会出现触电或火灾等危险。

当清洁和保养机器的时候,一定要关闭总电源。

- 否则容易引起触电。

一定确认任何人不能踩踏室外机或将重物掉落机器上。

- 否则有可能导致人员伤害及产品损坏。

当机器同炉子等在一处运行时,一定要经常通风。

- 否则将会造成火灾及触电等危险。

如果产品长时间不使用,请断开供电开关或断路器。

- 否则可能造成产品损坏、失灵及不正常的运行。

本空调不适用于身体、精神有缺陷和缺乏相关经验和知识的人使用,除非在监护人的指导下使用,并确保其安全。尤其确保不要让儿童接触、玩耍空调。

- 否则会引起人身伤害。



注意

安装

产品安装或维修后通常检查是否冷媒泄漏。

- 冷媒过少可造成制冷效果差。

安装产品时,要保持处于水平面。

- 为避免震动或漏水。

不要在室外机产生噪音及热气会损害邻居的地方安装空调。

- 否则将会造成邻里的矛盾。

为了避免由于疏忽重置热断路器而造成的危险,产品不能设置外部开关装置(如定时器),或连接到有定时开关效果的电路上。

产品使用的电线必须符合国家的有关规定。

安装排水软管并确认排水正常。

- 错误的安装将会引起漏水。

安排两人以上去抬或者搬运产品。

- 如果机器的重量超过20 kg,不可以一个人搬运,避免人员伤害。

产品安装时,不要将其直接暴露在风能吹到的地方(有盐雾)。

- 这样会对产品造成腐蚀。特别是对冷凝器及蒸发器翅片的腐蚀会大大降低产品的性能及功效。

如果电源线损坏,则必须由制造商、经销商或授权的服务人员更换,避免造成伤害。

断开装置必须按照布线规则安装到电路中。

机器运行

不要将皮肤很长一段时间暴露在冷气之下。(不要坐在气流汇集处)

- 否则会伤害您的身体。

不要阻碍进风口及出风口空气的流动。

- 这将导致产品失灵。

当移动空气过滤网的时候, 请不要触摸产品的金属部分, 它们非常锋利。

- 容易造成身体伤害等危险。

当空调运行时, 请不要将手或其它物品插入进风口及出风口。

- 锋利的部件及机器的转动会造成身体的伤害。

当对空调做清洁或进行保养时, 请使用结实的凳子及梯子。

- 要格外当心, 身体不要受伤害。

当更换遥控器中的电池时, 一定使用同一类型的新电池, 不要将新旧电池及不同类型的电池混在一起使用。

- 否则将会造成火灾或爆炸等危险。

本空调用于商店、轻工业和农场等特殊场所时, 需要受过培训的专业人员操作; 用于一般商业用途时, 非专业人员可以使用。

- 不正确的操作会导致人身伤害和财产损失。

不要将机器作为其它特殊目的使用, 如保存食品, 艺术作品等等, 它只是用作空调来消费, 而不是精密制冷系统。

- 否则会造成对您的损害及财产损失等危险。

请使用柔软的布来清理, 不要用粗劣的清洗原料及溶剂等进行清洗。

- 这将会造成火灾, 触电, 或对产品塑料部分的损害等危险。

通常要安全插入过滤网, 如有必要的话, 可每两周或更频繁清洗一次。

- 脏的过滤网会降低空调的效率, 会导致空调故障或损坏。

一定不要喝从产品中排出的水。

- 这很不卫生, 且易引起严重的健康问题。

不要重新对电池充电或拆除, 不要将电池放置在火中。

- 它们将会被烧毁或起火。

如电池上的液体流到您的手上或衣服上, 请用干净的水清洗。如果发生电池泄漏, 请不要使用该遥控器。

- 电池中的化学成分将会造成烫伤或其它身体伤害。

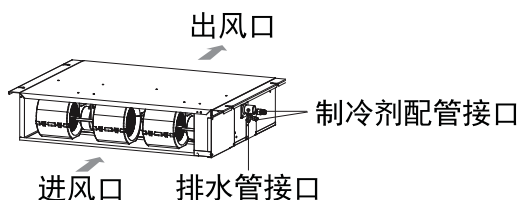
不要踩踏机器或在机器上面放置任何物品。

- 不正确的操作会导致人身伤害和财产损失。

产品介绍

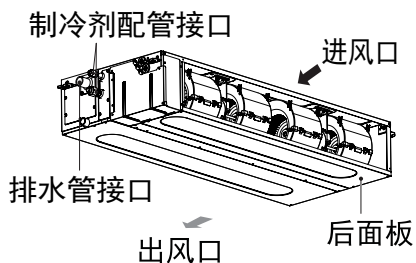
产品各部分名称及功能

1. LB / LG 示意图

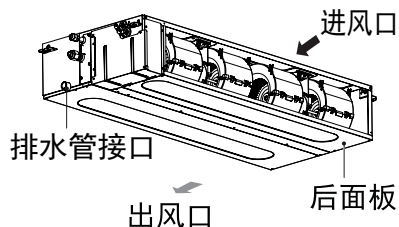


2. L4 / L5 / L6 示意图

- 进风口位于后面

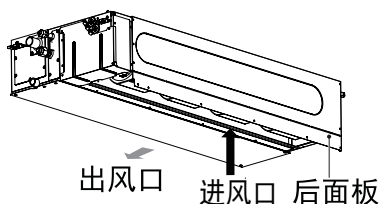


(带排水泵型号)

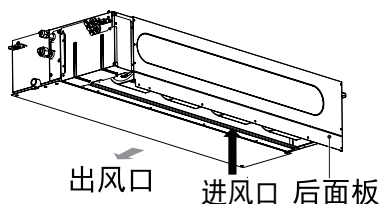


(不带排水泵型号)

- 进风口位于底部

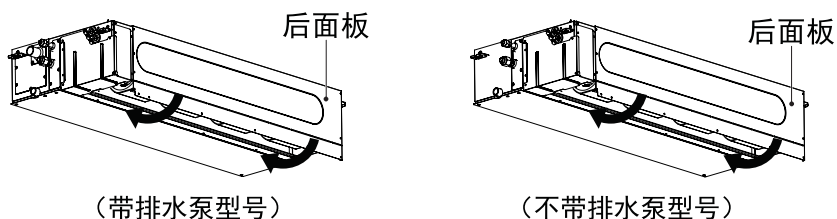


(带排水泵型号)

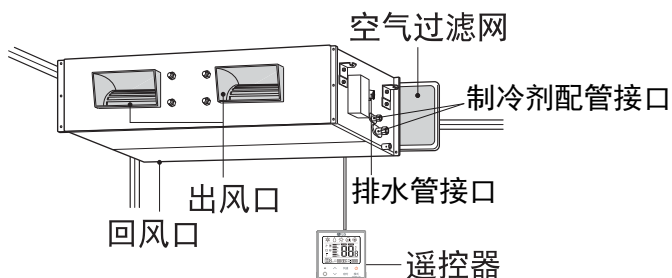


(不带排水泵型号)

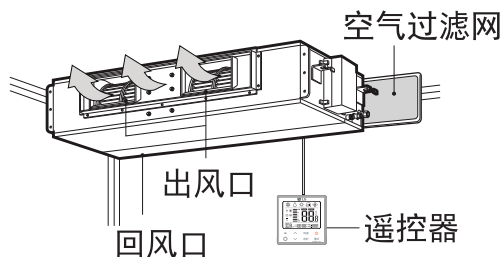
·如果进风口位于底部，如图所示，弯曲后面板用螺丝固定在箱体上。



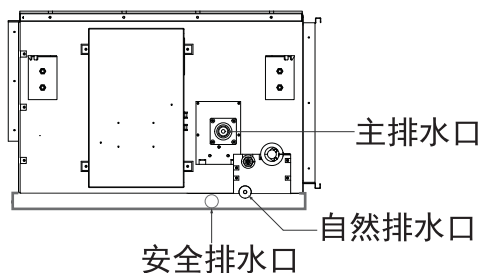
3. BH / BG / BR 示意图



4. B8 示意图



B8排水口位置示意图









安装部品





- 所需部件
- 信号线(当地购买, 截面积1.0-1.5 mm²)
 - 电源线(当地购买, 截面积2.5 mm²)
 - 配管: 气管(当地购买)
液管(当地购买)
 - 吊杆(W 3/8 或 M10 长度 650 mm)
(当地购买)
 - 保温材料(一套)
 - 排水软管
 - 附加排水管(当地购买)

- 所需工具
- 水平仪
 - 螺丝刀
 - 电钻
 - 螺纹空心钻(ø70 mm)
 - 温度计
 - 扭矩扳手
 - 扩口器
 - 验漏仪
 - 使用安装说明书

安装附件(带排水泵型号)

名称	排水软管	金属夹	悬吊支架的垫圈	扎带	保温材料	(其它)
数量	1 个	2 个	8 个	4 个	1 套	• 使用安装说明书
形状					 气管用  液管用	

安装附件(不带排水泵型号)

名称	悬吊支架的垫圈	扎带	保温材料	(其它)
数量	8 个	4 个	1 套	• 使用安装说明书
形状			 气管用  液管用	

产品运行工况

1. 本产品适用T1气候类型室外环境温度。
室内机:制冷设定温度范围18 °C-30 °C，
制热设定温度范围16 °C-30 °C。
2. 本产品使用的电压范围：198 V - 242 V。

测试工况条件	室内侧温度		室外侧温度	
	干球	湿球	干球	湿球
额定制冷	27 °C	19 °C	35 °C	24 °C
制冷最大运行	32 °C	23 °C	48 °C	29 °C
额定制热	20 °C	15 °C	7 °C	6 °C
制热最大运行	27 °C	19 °C	24 °C	18 °C

产品安装

安装之前注意事项

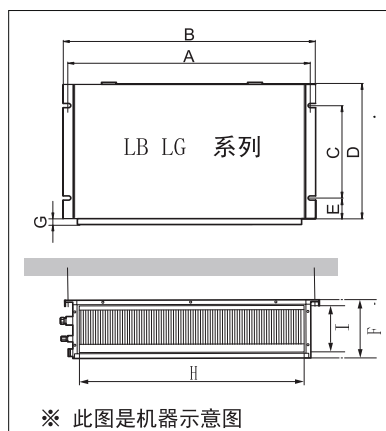
1. 事先决定空调器的搬运路线。
2. 搬运室内机时，请握住吊架座，不得加力于制冷剂配管，排水管或塑料部件部分，以防止损坏空调器。
3. 安装工作完成前，请不要丢弃安装附件。

安装尺寸

■ 室内机安装

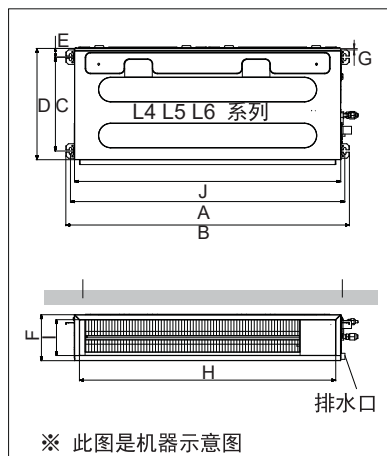
(单位: mm)

尺寸 系列	A	B	C	D	E	F	G	H	I
LB	850	900	383	575	93.5	190	20.6	795	163
LG	1130	1180	383	575	93.5	190	20.6	1065	163



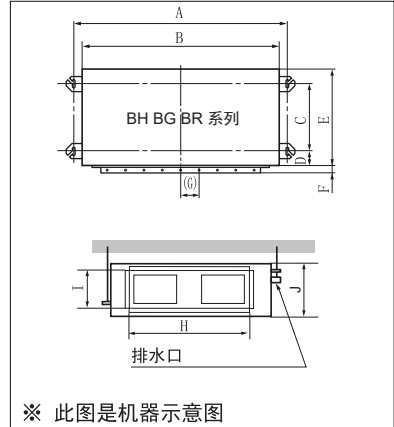
(单位: mm)

尺寸 系列	A	B	C	D	E	F	G	H	I	J
L4	733	772	388	460	36	190	20	660	148	700
L5	933	972	388	460	36	190	20	860	148	900
L6	1133	1172	388	460	36	190	20	1060	148	1100



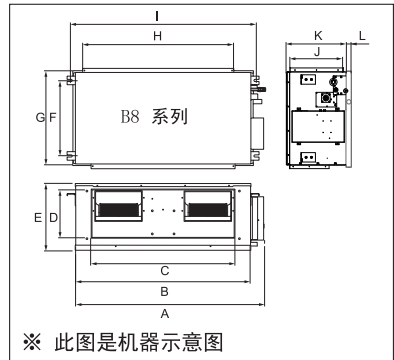
(单位: mm)

系列 \ 尺寸	A	B	C	D	E	F	G	H	I	J
BH	932	882	355	47	450	30	87	750	158	260
BG	1232	1182	355	47	450	30	87	830	186	298
BR	1282	1230	477	56	590	30	120	1006	294	380



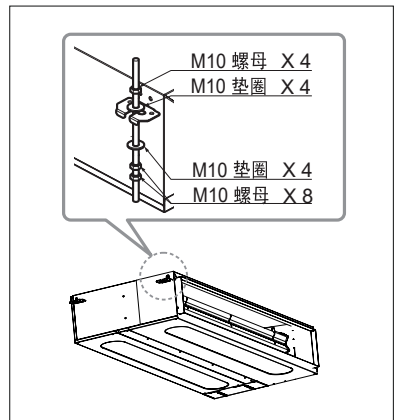
(单位: mm)

系列 \ 尺寸	A	B	C	D	E	F	G	H	I	J	K	L
B8	1692	1584	130	295	460	580	690	1400	630	391	435	30



控制螺钉的位置

- 安装位置必须水平且能够支撑室内机的重量。
- 安装位置须能承受室内机的震动。
- 安装位置应易于室内机维修。



安装位置的选择

1. 室内机组安装位置的选择

选择符合以下条件并在得到用户的认可后进行安装。

- 该位置通风良好，气流不受障碍物的影响，冷风和热风能均匀的扩散到室内。
- 安装位置能保证容易排水。
- 该位置应使机器不受电磁干扰的影响。
- 附近没有热源或蒸汽，没有可燃性气体泄漏的危险。
- 该位置应能保证机器的水平安装。
- 安装尺寸应符合下面图示的要求。
- 安装位置应保证容易与室外机相连。



注意

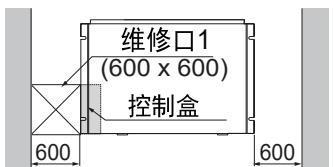
- 为日后检修的方便，请在室内机电器控制盒侧设置维修口。
- 室内机为天花暗藏风管式，选择吊挂位置应能支撑室内机本体4倍以上的重量，不应有噪声和振动的增加，如需要加固，应先加固后安装（否则室内机会掉落并造成伤害）。

维修口

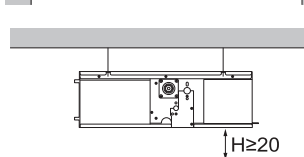
(单位: mm)

系列	维修口1尺寸	维修口2尺寸	
		A	B
LB	600x600	600	900
LG		600	1 100

俯视图
(单位: mm)

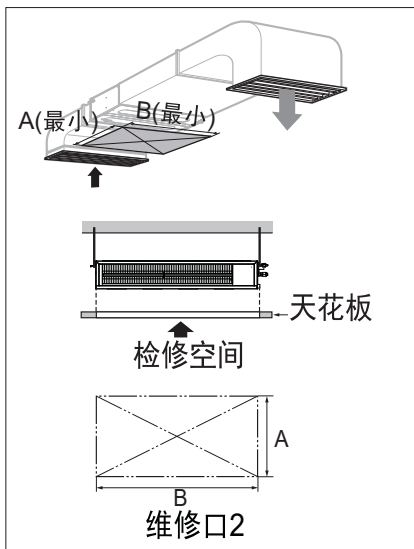


侧视图
(单位: mm)



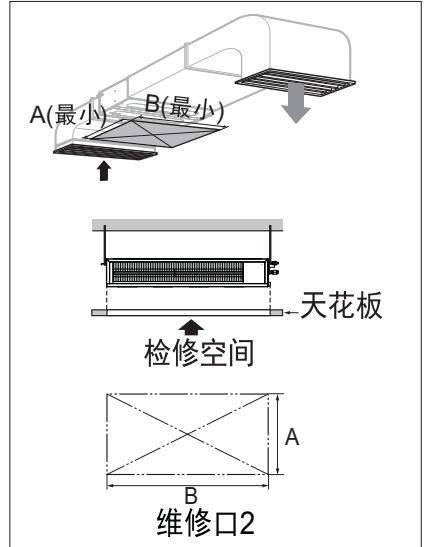
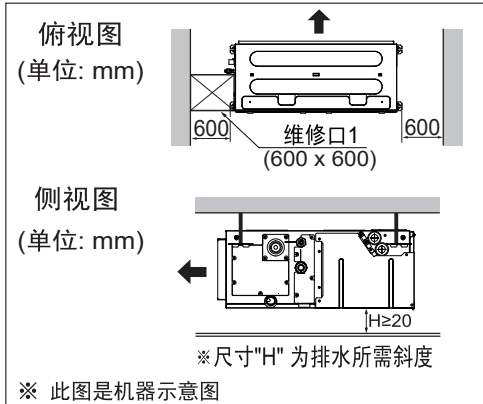
※ 尺寸“H”为排水所需斜度

※ 此图是机器示意图



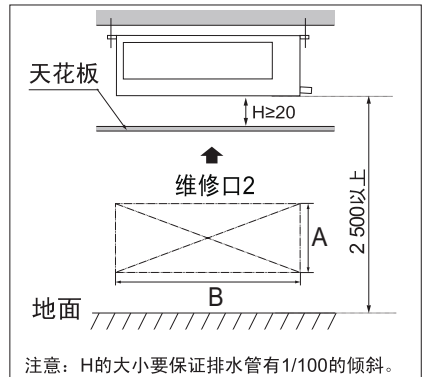
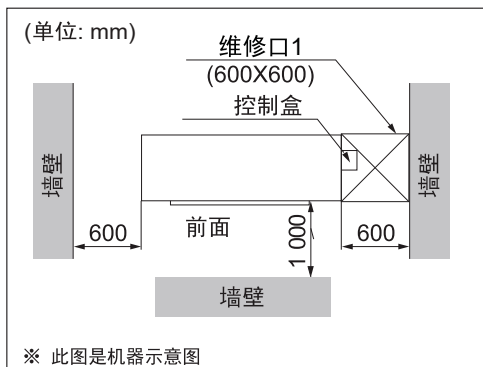
(单位: mm)

系列	维修口1尺寸	维修口2尺寸	
		A	B
L4	600X600	600	800
L5		600	1 000
L6		600	1 200



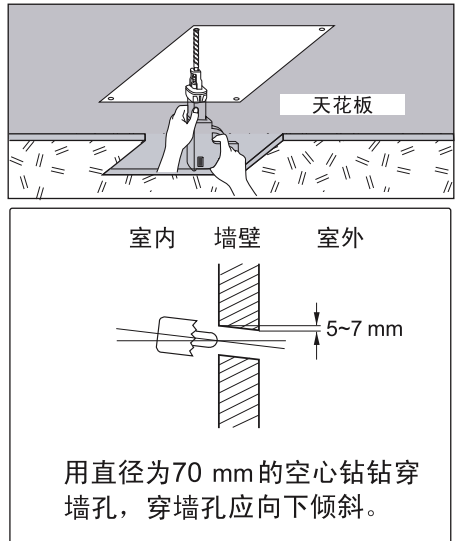
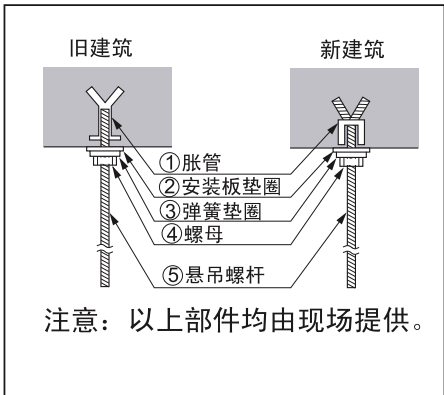
(单位: mm)

系列	维修口1尺寸	维修口2尺寸	
		A	B
BH系列	600X600	500	950
BG系列		500	1 250
BR系列		650	1 300
B8系列		750	1 650



2.装悬吊螺杆

- 1). 选择并标记悬吊螺杆和制冷剂管孔的位置。
- 2). 考虑排水软管的走向后，钻孔时使孔略向排水方向倾斜。
- 3). 钻孔并在墙上安装胀管。



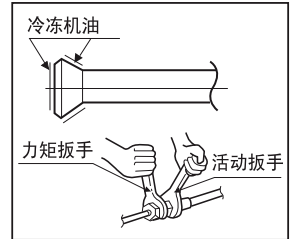
- 4). 在安装的过程中，不要损坏电线，将制冷剂配管、排水管、室内机电源线、连接线和遥控器线铺设到机组的相应位置的接口处。

管路连接

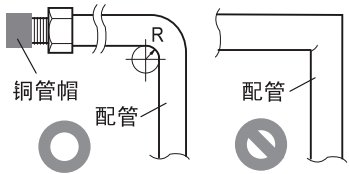
- 请使用机器自带的喇叭口螺帽。
- 喇叭口螺帽连接时，在喇叭口部（内外两面）应涂上冷冻机油，然后请用手旋转螺帽 3-4 次。
- 拧紧力矩，请参照下表。（力过大，将导致喇叭口破裂）
- 安装结束后，必须用氮气对配管进行气密性检查。

制冷剂配管连接扭矩

外径	mm	Ø6.35	Ø9.52	Ø12.7	Ø15.88	Ø19.05
	inch	1/4	3/8	1/2	5/8	3/4
扭矩	kgf·m	1.8~2.5	3.4~4.2	5.5~6.6	6.3~8.2	9.9~12.1

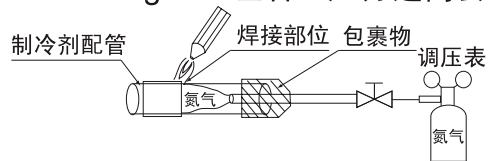


- 请不要在配管同一位置重复 3 次以上的弯曲、复直操作，这样可能会损坏配管，弯管时请使用弯管器，弯曲部分做成大半径。



• 焊接

1. 焊接前应向配管充入氮气，否则焊接时会产生大量的氧化膜，将会引起堵塞或对压缩机造成损害。
2. 充入氮气时，氮气的压力在 $0.05 \sim 0.1 \text{ kg/cm}^2$ 左右，压力过高会使焊接处产生小孔。
3. 充入气体时，管子的一端应是开口的。



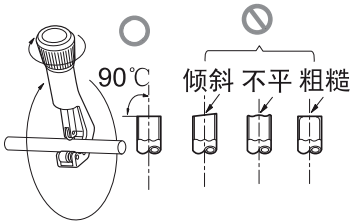
• 管路的养护

- 为了防止水分、灰尘及其它杂物进入管路中，在进行管路连接时小心，尽量远离水和垃圾，在施工的过程中请做好对管路的养护。
- 在将管路穿过贯穿部分（墙壁）时，要防止熟石膏等杂物进入配管，请特别小心。

地点	工期	养护方法
室外	一个月以上	夹封
	一个月内	
室内	任意	夹封或者胶带密封

铜管扩口

1



- 制冷剂泄漏的主要原因是扩口有缺陷，请按以下程序进行扩口工作。
- 测量室内机与室外机的距离，以决定管长。
- 需要的连接管的长度应比需要的稍长，以便加工。
- 需要的电线长度比管路长度长1.5 m左右。

2



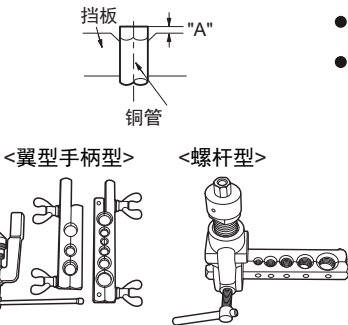
- 完全切除管道进口处的毛刺。
- 在清除毛刺时让铜管向下倾斜，以免毛刺落入管道中。

3



- 取下附加在室内机和室外机上的扩口螺母，把它们装在已清除毛刺的铜管上。

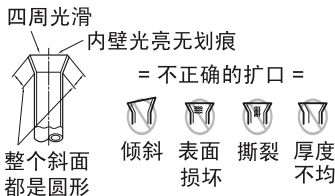
4



- 将铜管按图示进行加工。
- 铜管的加工尺寸见下表。

外径 mm(Inch)	A mm (inch)	
	翼型手柄型	螺杆型
Ø6.35 (Ø1/4)	1.1~1.8 (0.04~0.07)	0~0.5
Ø9.52 (Ø3/8)		0~0.02
Ø12.7 (Ø1/2)		
Ø15.88 (Ø5/8)		

5

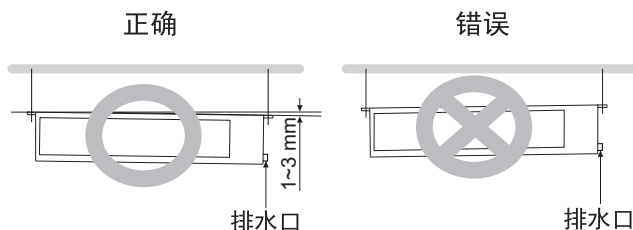


- 与左图进行比较，查看是否有缺陷，如果有则切掉该扩口，重做。

排水管安装

注意

1. 室内机组的安装倾斜度对于风管式空调器的排水很重要。
 - 1). LB/LG 系列室内机必须水平安装。
 - 2). L4/L5/L6/BH/BG/BR/B8 系列室内机务必向排水管一侧倾斜 1~3 mm，否则可能会发生漏水。



2. 冷媒配管的保温材质厚度至少为 19 mm。

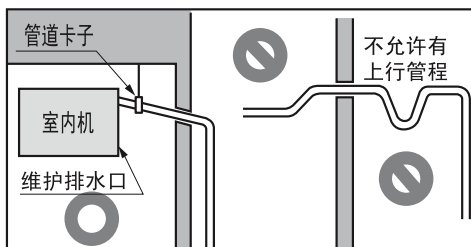
- 排水管安装必须要有坡度(1/50 到 1/100): 确保不能有起伏, 以避免冷凝水倒流。
- 在连接排水管的过程中, 注意不要压迫室内机排水口。
- 确保在排水管上安装保温材料。

保温材料: 厚度大于 8 mm 的聚乙烯泡沫塑料。

1. 带排水泵型号

- 室内机排水管的外径为32 mm。

排水管材质：
VP-25聚氯乙烯管或其它满足
要求的管材。



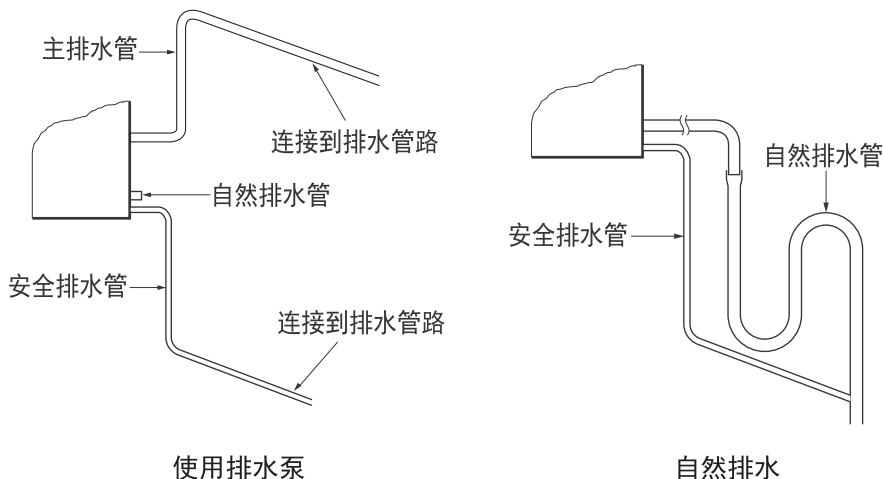
• 安全排水管(B8机器适用)

- 高温高湿地区必须使用安全排水管。如果这些地区不安装安全排水管，会有结露滴水的现象发生。所以必须安装安全排水管。

⚠ 注意

安全水盘的安全排水管上不需要设置存水弯。如果安全排水管与自然排水管连接，连接处应低于自然排水管的存水弯。

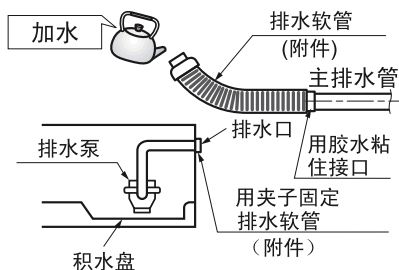
高温高湿地区排水管连接示意图：



※ 非高温高湿地区，不需要连接安全排水管。

排水测试

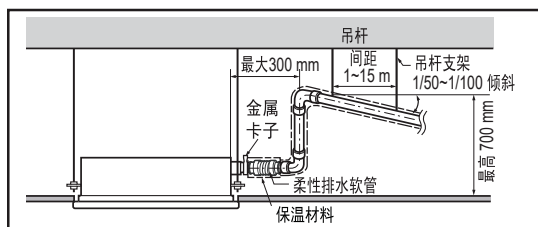
空调器用排水泵进行排水，利用下述程序可检测排水泵是否正常工作。



- 将主排水管接到外面，预留出位置直到检查结束。
- 向排水软管中加水，检查管道是否漏水。
- 务必要在连接线安装完毕后检查排水泵的运转状况和异常噪音。
- 检查完成后，将排水软管同室内机的排水口连接。

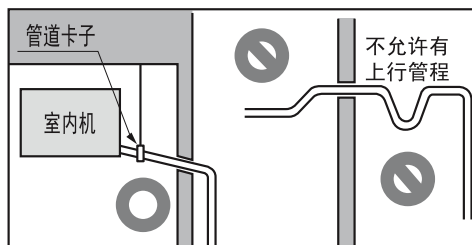
注意

不可弯折或旋拧所提供的排水软管，否则会可能破损漏水。



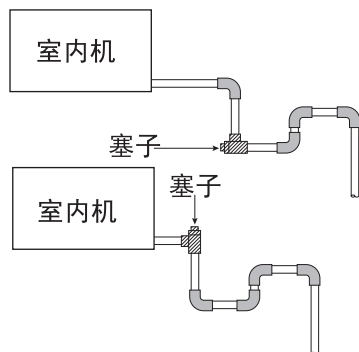
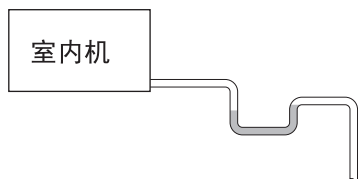
2. 不带排水泵型号

- 室内机排水管的外径为25 mm。



• 排水防气阀

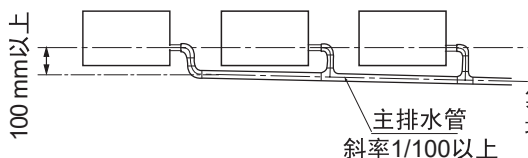
1) 对于那些有负压的排水管连接，要使用排水防气阀，来防止脏空气进入空调器。



2) 对于每台空调器，应分别提供这样一个阀，对于集中的多台机器共用一个阀是无效的。

3) 排水防气阀应安装成能够更换的。

• 集中排水

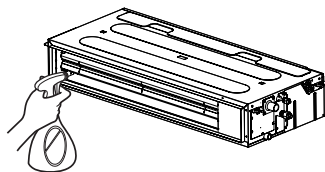


集中排水管道的直径随室内机数量的增加而增加。

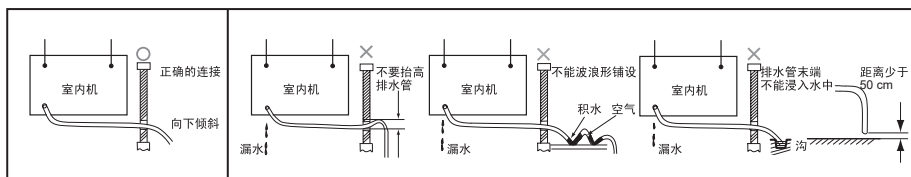
注：集中排水管同样需要进行保温处理，保温处理与排水管保温处理相同。

排水测试

• 在蒸发器上倒一杯水，检查水是否无泄漏的从排水管排出。

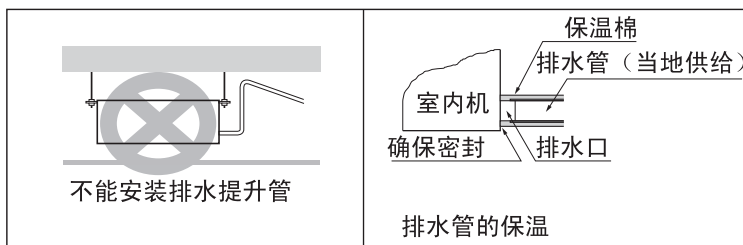


• 排水管安装方式



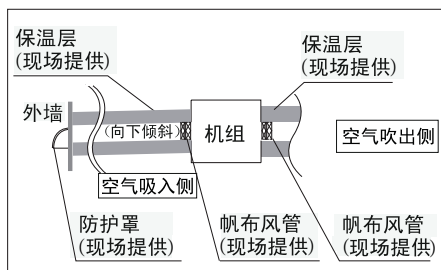
注意

1. 本说明书中的无排水泵型号，不能安装排水提升管。
2. 不要将排水管直接接到有氨气味的下水管道中，氨气可能会通过排水管进入室内机，腐蚀部件。
3. 不能扭转或弯曲排水管，不能对其施加过度外力（否则会损坏管路，造成漏水）。
4. 如使用集中排水管道，请根据所连接室内机的容量，选择适当尺寸的集中排水管，并进行保温处理。
5. 无论排水管尺寸多少，均必须对排水管和接口进行保温处理，保温材料的厚度在8 mm 以上。



风管的安装

- 风管的安装方式如下图所示，在实际的施工中根据需要而定。



注意

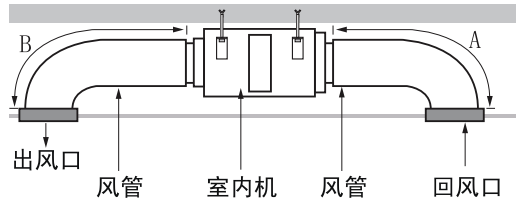
- 新风机不能作为常规室内机使用，否则无法达到标定的制冷制热能力，空气吸入侧风管必须连接到室外侧，否则无法实现换新风功能。
- 室外新风口的位置要选定在通风条件好的外墙处，不要安装在有异味、灰尘较多等空气质量差的地方。

1. 可使用连接法兰或其它替代部件连接风管，并在风管的连接部位使用防振材料（如使用帆布），以防止振动。
2. 考虑排水软管的走向后，钻孔时使孔略向排水方向倾斜。
3. 务必使用保温材料对风管进行保温处理，以防止结露（玻璃棉或发泡聚乙烯，25 mm）。
4. 用铝胶带等封严风管的接口，以防止漏风。
5. 如有可能，请在安装天花板之前安装风管。
6. 进风口风管应向下倾斜（从机组向室外侧方向）以防止积水并将在外墙处安装防护罩。请务必在新风侧风管内安装空气过滤器（除尘效率大于50%(计重法)）。

• 风管长度

1. 风管必须为难燃材质或者不燃材质。
2. 回风口必须安装过滤网。

区分	风管长度	A	B
低静压	L(最小)	0.6 m	0.9 m
高静压		-	≥10 m



※ 表中低静压风管长度为机外静压 2 mmAq 条件下的数值，

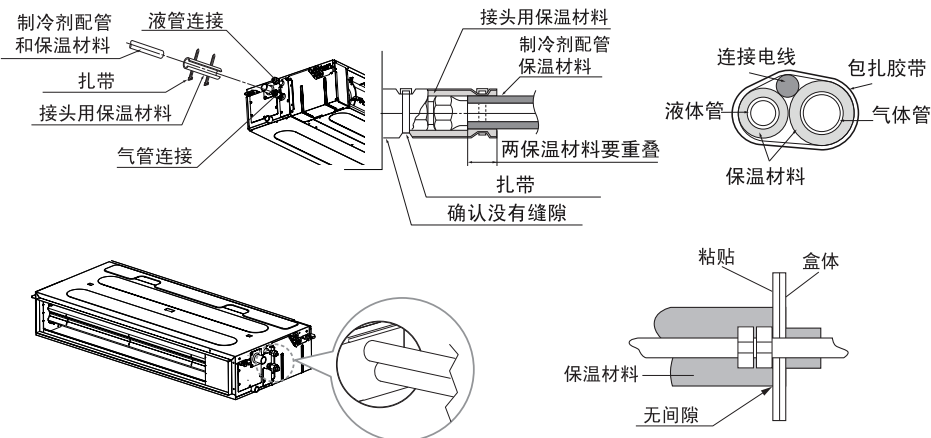
2 mmAq 到最大机外静压间的风管长度可根据现场条件进行调节。如果室内机的静压值低于 2 mmAq，建议直接侧吹。

请不要安装在以下位置：

1. 某些场所会产生大量油烟和粉尘（例如餐馆或厨房等），可能会使热交换的效率下降、产生滴水或者排水泵故障。为了避免上述情况的发生，应采取以下措施：
 - 确认排风扇有足够的将该处的有害气体排出。
 - 确保安装空调的地点距离厨房足够远，以防油烟吸附。
2. 不要将空调器安装在能产生油烟或金属粉尘的地方。
3. 不要将空调器安装在能产生可燃性气体的地方。
4. 不要将空调器安装在能产生有害性气体的地方。
5. 不要将空调器安装在高频发生器附近。

管路保温

- 在检查无漏气后，用保温材料对管路连接部分进行保温处理。所有的保温材料必须满足当地的要求。



※ 上图是机器示意图

注：以上材料由当地提供。

- 现场配管必须一直保温到配管的连接部分，如果有部分露在外面，会结露水，损坏天花板。
- 请使用可以承受 120°C 以上高温的保温材料。
- 如果长时间工作在高湿度环境中，请注意以下问题：

如果长时间在高湿度（露点温度在 23°C 以上）环境中，很可能产生滴水，在这种情况下，请追加如下保温材料：

 - 准备保温材料，玻璃纤维保温材料厚度 $10\sim 20\text{ mm}$ 。
 - 将整个室内机贴上玻璃纤维保温材料。
 - 配管（气体侧和液体侧）、排水管除了通常的保温材料（ 8 mm 以上的厚度）外，还要加厚 $10\text{ mm}\sim 30\text{ mm}$ 保温材料。

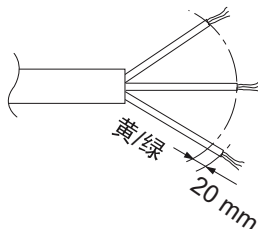
电气接线



在以上条件确认以后，按如下要求准备配线。

1. 必须为空调器配置专用电源，接线的安装方法参照控制盒内侧的电路图。
2. 在电源和机组之间安装电源断路器开关。
3. 将电线固定在电气配件外罩的螺钉在空调器的运转过程中由于振动可能会松动。检查这些螺钉，确认它们牢固地固定在上面。（如果松动，可能引起电线烧坏）
4. 注意电线的规格。
5. 确认电源有足够的功率。
6. 确定启动电压保持在铭牌上标记的额定电压的90%到110%之间。
7. 确认电线的粗细与电源的规格是否相符。（特别注意电线长度与粗细的关系）
8. 在潮湿的地方不要忘记安装一个漏电保护器。
9. 以下故障可能是由电压的不稳定引起的。
电磁开关的振动、接触点的破坏、保险丝熔断以及过负荷保护装置的非正常性工作。
电源线必须与下列规格相符。

（请使用绝缘良好，并符合当地安装标准的电线）



标准截面积

电源线规格	信号线规格
2.5 mm ²	1.0~1.5 mm ²

漏电断路保护器请使用25 A, 2相2线漏电断路器。

DIP开关设置

1. 室内机

	功能	描述	设置 Off	设置 On	默认
SW1	通讯	N/A (默认)	-	-	Off
SW2	循环	N/A (默认)	-	-	Off
SW3	群组控制	选择主机或辅机	主机	辅机	Off
SW4	节点控制模式	选择节点控制模式	有线/无线遥控器选择 手动或自动运行模式	自动	Off
SW5	安装	风扇连续运行	连续运行屏蔽 或者“无”	-	Off
SW6	电加热	N/A	-	-	Off
SW7	连接通风设备	选择通风设备	通风设备屏蔽 或者“无”	运行	Off
	摆风选择 (控制)	选择上/下摆风方式	上/下摆风方式	仅上摆风方式	
	区域选择	选择热带地区	一般地区模式	热带地区模式	
SW8	其它功能	备用功能	-	-	Off

警告

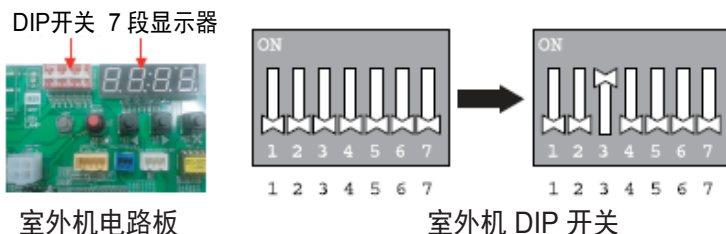
对于多联机型号, DIP开关 1, 2, 6, 8 必须设置OFF.

2. 室外机

如果机器满足特定条件, 将自动运行“自动寻址”功能, 通过打开室外机电路板的3号DIP开关和按下重置键来提高运行速度。

* 特定条件:

- 所有室内机的型号ARN****4F.

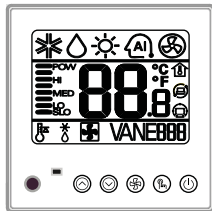


遥控器

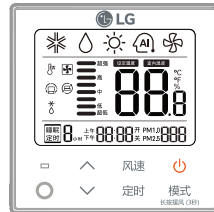
有2种有线遥控器和1种无线遥控器及无线遥控器的接收器可供选择(产品内不包括有线遥控器/无线遥控器及其接收器，需要单独购买)。具体安装及使用方法参考所选择的遥控器包装内的使用安装说明。

1.有线遥控器：

简单型：

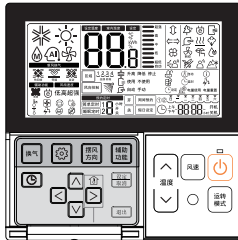


白色

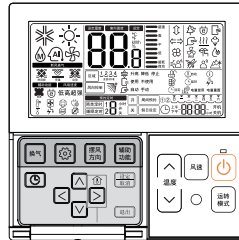


白色

豪华型：



黑色

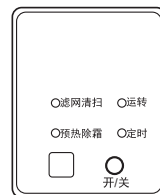


白色

2.无线遥控器



无线遥控器的
信号接收器



保养及维修

保养及维修

⚠ 注意

- 为了您的安全，在进行任何日常保养与维护操作前，请关掉空调器供电系统的主电源。
- 不要用水清洗空调器，否则可能造成触电或电路故障。
- 在清洁空调器时，要使用稳固的站立台，以防止发生意外。



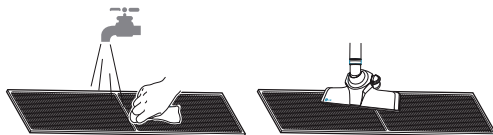
◆ 清洗空气过滤网

- 当空调器运行2 400小时后，有线遥控器的显示屏上显示“过滤器”字样，请联系专业人员进行清洁。

1. 取出空气过滤网

2. 清洗空气过滤网

可以使用吸尘器去除过滤网上的灰尘或用清水冲洗。



⚠ 注意

- 当空气过滤网很脏时，可用加入中性清洗剂的温水清洗，再用清水冲洗。
- 当如果水温过高（40℃），会使过滤网变形或褪色。
- 不用使用汽油、苯、稀释剂或液体杀虫剂等进行清洁，挥发性物质会损坏空调器表面。
- 不可在阳光下暴晒或在火上烤干，要在阴凉处晒干。
- 没有晾干的过滤网不能进行安装，否则可能造成触电。
- 过滤网如有损坏，请向经销商订购新的过滤网。
- 取出过滤网时，不能开启空调器，否则灰尘等会进入空调器中。

◆ 格栅和遥控器

- 清洁前请关闭空调器电源。
- 用柔软的干布擦拭，如果灰尘除不掉，可加水或中性清洗剂擦拭，之后用干净的抹布擦净。
- 请不要使用温度超过40℃的热水清洗，以免掉色或变形。
- 不要使用汽油、苯、稀释剂或液体杀虫剂等进行清洁，挥发性物质会损坏空调器表面。



⚠ 注意

肮脏或受阻塞的热交换器会降低系统的运行效率，而且增加机器的运行损耗。

◆ 当长时间不使用空调时注意事项

- 1 以送风模式运行空调器2~3小时，将除去室内机中水分，然后按开/关按钮关闭空调器。（图示一）
- 2 切断空调器的供电电源。（图示二）
- 3 用柔软的布清洁进风口和过滤网以及室外机。
过滤网的清洗方法见第29页。



图示一



图示二

⚠ 注意：当打算长时间不使用空调器时，请关闭电源开关，否则污垢可能越集越多，这样可能引起火灾。

◆ 当再次使用空调时

检查

- 确保室内机组/室外机组的空气入口和出口没有障碍物，障碍物会妨碍空调器的正常运行，如果有灰尘堵塞空气过滤网，制冷能力就会下降，并会浪费电力。
- 排水口是否堵塞，如果被垃圾堵塞，冷凝水无法排出。
- 接地线有无损坏或断开，如有异常，请向经销商或售后人员咨询。

操作提示

<ul style="list-style-type: none"> ●请及时关闭空调 由于新风机开启后不会自动停机，请在不需要换新风时及时关闭机器以节省电力 	<ul style="list-style-type: none"> ●不要阻碍空气流通 过渡季节（不需要使用常规空调的季节），建议使用送风模式向室内提供新风 	<ul style="list-style-type: none"> ●低温制热注意 气温低于-5度时请勿开机，否则会导致机器运转异常
<ul style="list-style-type: none"> ●请定期清理过滤网 如果过滤器受阻，气流会减弱，会影响空调的使用效果 	<ul style="list-style-type: none"> ●不要阻碍空气流通 阻碍空气流通会影响空调的使用效果，勿在进风口或出风口附近放置物品 	<ul style="list-style-type: none"> ●请拉上窗帘或遮布 制冷时不要让阳光直射到房间里

故障诊断



当空调器出现故障时，有线遥控器显示屏上会连续闪烁“[H]”和一数字代码，如下图示，此时请与经销商或LG中央空调售后服务部联系。

例图：



故障代码

空调器故障代码，不同的数字代表不同的故障类型，此时请与经销商或LG中央空调售后服务部联系进行维修。

注：当使用无线遥控器时，错误显示请参照IR RECEIVER安装&使用手册。

寻求维修前检查事项

⚠ 注意

- 如果机器在运转中出现异常（奇怪声音、烟雾或烧焦等气味），请及时关闭断路器或断开与电源供电电缆的连接，否则会引起触电或火灾，并与经销商联系。
- 请勿自行进行修理，维修工作应由专业技术人员进行，否则会引起触电或火灾。

在要求维修之前，请您先确认以下几项，如果失败了，请与经销商或LG中央空调售后服务部联系。

现象	请确认下列内容	解决方法
机器不运转	<ul style="list-style-type: none"> • 是否接通主电源？ • 电压是否过低？ • 遥控器是否有故障？ • 是否停电了？ • 线控器温度感知拨码位置是否有误？ 	<ul style="list-style-type: none"> • 接通主电源。 • 询问当地电力部门（额定电压的90%以上）。 • 检查遥控器是否有信号。 • 确认其它电器是否可以启动。 • 拨码位置设定为“室内机感知”
制冷效果不好	<ul style="list-style-type: none"> • 设定温度是否过高？ • 冷气是否流出室外？ • 太阳光是否直射到室内？ • 室内热源负荷是否过大？ • 过滤网是否脏了？ • 室内机或室外机出风口附近是否有障碍物？ 	<ul style="list-style-type: none"> • 设定温度应低于室外温度。 • 门窗注意关严。 • 用窗帘遮挡阳光（制冷时）。 • 请关掉不必要的发热器。 • 清洗过滤网。 • 清除障碍物。
不制冷	<ul style="list-style-type: none"> • 室外温度是否过高？ • 产品是否刚刚关机？ 	<ul style="list-style-type: none"> • 室外温度过高空调器会有热保护动作。 • 产品连续两次开机会会有三分钟延时保护功能。
机体有水流出	<ul style="list-style-type: none"> • 室内机排水管是否受阻，排水管各连接部位是否泄漏或高于安装位置？ 	<ul style="list-style-type: none"> • 清除排水管中的异物，检查连接管各接头，并确保水管低于安装位置。
有异味或辣眼的感觉	<ul style="list-style-type: none"> • 本机是否安装在有辣味(或其它刺激气味)的饭馆或其它地方？理发店或家具店等。 • 是否有发霉的气味？ 	<ul style="list-style-type: none"> • 请进行环境的通风换气。 • 这可能是排水不通畅导致机体角落发霉，请检查排水管。
有白雾吹出	<ul style="list-style-type: none"> • 本机是否安装在饭店，油烟集中或高湿环境中？ 	<ul style="list-style-type: none"> • 水蒸气通过进风格栅而产生的现象，在油烟集中的环境使用请定期清洁热交换器。
有结露现象	<ul style="list-style-type: none"> • 是否是雨季，室内湿度较高。 	<ul style="list-style-type: none"> • 湿空气变成露水的自然现象。
空调器运转时有噪声	<ul style="list-style-type: none"> • 噪声听起来像水流动的声音。 	<ul style="list-style-type: none"> • 水流声是冷媒在管路内流动的声音。

有害物质

产品中有害物质的名称及含量：

空调	有害物质					
	铅 (Pb)	汞 (Hg)	镉 (Cd)	六价铬 (Cr (VI))	多溴联苯 (PBB)	多溴二苯醚 (PBDE)
注塑件 (外壳、风扇、控制盒、排水管)	0	0	0	0	0	0
压缩机	X	0	0	0	0	0
电机及其配件	X	0	0	0	0	0
控制部件 (PCB 组件、保险丝)	X	0	0	0	0	0
制冷部件 (蒸发器、冷凝器)	0	0	0	0	0	0
阀 (维修阀、四通阀、膨胀阀)	X	0	0	0	0	0
金属结构件 (钣金、螺丝)	0	0	0	0	0	0
线材 (电源线、连接线)	0	0	0	0	0	0
管子	0	0	0	0	0	0
电池	X	0	0	0	0	0
包装件 (纸箱、海绵、泡沫、印刷品)	0	0	0	0	0	0
遥控器或线控器	X	0	0	0	0	0

本表格依据SJ/T 11364 的规定编制。

O：表示该有害物质在该部件所有均质材料中的含量均在 GB/T 26572 规定的限量要求以下。

X：表示该有害物质至少在该部件的某一均质材料中的含量超出 GB/T 26572 规定的限量要求。

标记为X的部品以现在的技术尚不能减少有害物质。

LG 电子正在尽最大的努力开发有害物质减少技术。



→ 代表此空调在正常使用条件如温度、湿度，并且不包含电池等耗材情况下可以使用的环保使用期限。



→ 此标识适用于产品中可能会使用到的电池，特此说明



LG 电子中央空调产品包修卡

包修单位			
电 话			
详细地址	省（直辖市/自治区）		
产品型号			
编 号			
购买商店		安装日期	
发票号码		购买日期	

感谢您购买LG电子产品，本着对您负责的精神，并为了确保我们向您提供优质的售后服务，请您仔细阅读并填写好本包修卡。

修理内容：

顾客意见

满意 | 不满意

修理内容：

顾客意见

满意 | 不满意

修理内容：

顾客意见

满意 | 不满意

包修条例

包修条例

- 您购买时应要求经销商在购机发票上填写以下内容：型号、购机日期及购买商场，并加盖经销商的有效专用公章；
- 若发生维修，请您及时填写本说明后页的三联包修卡，并由特约安装维修站在型号及机器编号处盖章后，寄回各地技术服务中心；
- 本公司产品包修期基准：整机包修二年，主要部件(压缩机)包修三年。
包修期起算基准按照以下两种购机凭证中记载的较早日期为准：
 - 1) 购机发票开具日期起，整机包修24个月，压缩机包修36个月。
 - 2) 由LG中央空调工程部上门支援调试的机组，以LG工程师调试完成的日期起,整机包修24个月，压缩机包修36个月。(工程部支援调试的条件，请咨询当地营业人员，并由当地营业人员协助邀请。[注意]安装商安装完成后，五个工作日内，通过当地营业人员邀请LG中央空调工程部进行现场调试支援及确认，逾期不予上门支援。)
 - 3) 如不能提供有效凭证，依据设备自身的制造日期为准起算，整机包修18个月，压缩机包修42个月。

※在此期间如因产品质量问题造成故障，经LG中央空调特约维修站确认后，可予以免费维修及更换零件；

- 要求提供包修服务时应主动提供有效凭证；
- 属下列情形之一的，不属于包修范围，实行收费服务
 - 1) 因用户电压不稳，超过系统使用范围或线路不规范，不符合国家安全用电标准造成系统损坏的。
 - 2) 因用户使用、维护、保管不当而损坏的。
 - 3) 非我公司指定的特约维修站维修而造成损坏的（包括消费者自行安装或拆动修理的）。
 - 4) 购机凭证、机器编号存在不符、丢失或涂改的。
 - 5) 超过包修期的。
 - 6) 因不可抗拒因素造成损坏的。
 - 7) 非我公司承诺的服务项目和内容。
 - 8) 用户提出的空调清洗保养服务。
- 如果您对提供的服务不满意请与24小时售后热线联系：400-611-9999

公司地址：天津北辰科技园区津围公路9号 邮编：300402

网址：<https://www.lg.com/cn> <http://partner.lge.com/cn>

顾客姓名	
电话	
地址	
型号	
室外机编号	
室内机编号	

顾客填写以上内容后,请经销单位在机器编号及型号处盖章。

包修卡 第一次

修理完毕后，请您撕下此联留给维修站。 顾客签字

顾客姓名	
电话	
地址	
型号	
室外机编号	
室内机编号	

顾客填写以上内容后,请经销单位在机器编号及型号处盖章。

包修卡 第二次

修理完毕后，请您撕下此联留给维修站。 顾客签字

顾客姓名	
电话	
地址	
型号	
室外机编号	
室内机编号	

顾客填写以上内容后,请经销单位在机器编号及型号处盖章。

包修卡 第三次

修理完毕后，请您撕下此联留给维修站。 顾客签字



如有问题

请拨打LG中央空调售后服务电话

乐金电子（天津）电器有限公司
地址：天津北辰科技园区津围公路9号
邮编：300402
售后服务电话：400-611-9999

