

# ΕΓΧΕΙΡΙΔΙΟ ΕΓΚΑΤΑΣΤΑΣΗΣ ΚΛΙΜΑΤΙΣΤΙΚΟ

Διαβάστε το παρόν εγχειρίδιο εγκατάστασης πλήρως προτού εγκαταστήσετε το προϊόν.

Οι εργασίες εγκατάστασης πρέπει να πραγματοποιούνται σύμφωνα με τα εθνικά πρότυπα καλωδιώσεων και μόνο από εγκεκριμένο προσωπικό.

Κρατήστε το παρόν εγχειρίδιο εγκατάστασης για μελλοντική αναφορά μετά την λεπτομερή ανάγνωσή του.

ΚΟΝΣΟΛΑ

Μετάφραση των πρωτότυπων οδηγιών

## ΠΙΝΑΚΑΣ ΠΕΡΙΕΧΟΜΕΝΩΝ

### 3 Μέρη Εγκατάστασης

---

### 4 Προφυλάξεις Ασφαλείας

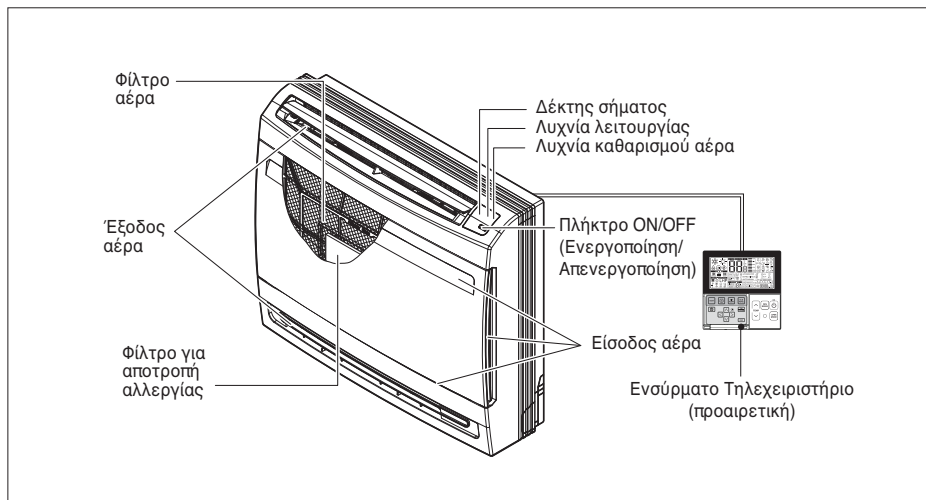
---

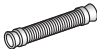


### 10 Εγκατάσταση

---

- 10 Επιλογή της καλύτερης θέσης
- 12 Εγκατάσταση εσωτερικής μονάδας
- 18 Εργασίες διεύρυνσης
- 19 Σύνδεση των σωληνώσεων
- 21 Σύνδεση Καλωδίωσης
- 22 Ρύθμιση Μικροδιακοπών
- 23 Ρύθμιση Ομαδικού Ελέγχου
- 28 Ονομασία μοντέλου
- 28 Εκπομπές θορύβου στον αέρα
- 28 Συγκέντρωση περιορισμού





# Μέρη Εγκατάστασης



Ονομασία	Σωλήνας αποστράγγισης	Έλασμα εγκατάστασης	Σφιγκτήρας (για δέσιμο)	Άλλο
Ποσότητα	1 EA	1 EA	4 EA	<ul style="list-style-type: none"> <li>- Φίλτρο για αποτροπή αλλεργίας</li> <li>- Βίδα στερέωσης για εγκατάσταση</li> <li>- Έλασμα 4*25 mm - 5 τεμάχια</li> <li>- Ξύλινη βίδα για στερέωση σε εσωτερικούς χώρους - 6 τεμάχια</li> <li>- Εγχειρίδιο Χρήστη</li> <li>- Εγχειρίδιο εγκατάστασης</li> </ul>
Σχήμα				

## Προφυλάξεις Ασφαλείας

Στις εσωτερικές και εξωτερικές μονάδες αναγράφονται τα παρακάτω σύμβολα.

	Διαβάστε προσεκτικά τις προφυλάξεις στο παρόν εγχειρίδιο πριν θέσετε σε λειτουργία τη μονάδα.		Αυτή η συσκευή περιέχει εύφλεκτο ψυκτικό (R32).
	Αυτό το σύμβολο υποδεικνύει ότι θα πρέπει να γίνει προσεκτική ανάγνωση του Εγχειριδίου Λειτουργίας.		Αυτό το σύμβολο υποδεικνύει ότι ένα άτομο για σέρβις θα πρέπει να χειρίζεται αυτό τον εξοπλισμό με αναφορά στο Εγχειρίδιο Εγκατάστασης.

Για την αποφυγή τραυματισμών του χρήστη ή των άλλων ατόμων και την πρόκληση υλικών ζημιών, θα πρέπει να τηρούνται οι ακόλουθες οδηγίες.

- Βεβαιωθείτε ότι διαβάσατε το παρόν πριν από την εγκατάσταση της μονάδας.
- Βεβαιωθείτε ότι τηρείτε τις προειδοποιήσεις που αναφέρονται στο παρόν, καθώς περιλαμβάνουν σημαντικά θέματα που αφορούν στην ασφάλεια.
- Η λανθασμένη χρήση λόγω της άγνοιας των οδηγιών θα προκαλέσει βλάβη ή ζημία. Η σοβαρότητα ταξινομείται σύμφωνα με τις ακόλουθες ενδείξεις.



### ΠΡΟΕΙΔΟΠΟΙΗΣΗ

Το σύμβολο αυτό υποδεικνύει την πιθανότητα θανάτου ή σοβαρού τραυματισμού.



### ΠΡΟΣΟΧΗ

Το σύμβολο αυτό υποδεικνύει την πιθανότητα τραυματισμού ή πρόκλησης βλάβης μόνο σε ιδιοκτησία.

- Η σημασία των συμβόλων που χρησιμοποιούνται στο παρόν εγχειρίδιο αναφέρεται παρακάτω.



**Βεβαιωθείτε ότι δεν θα το κάνετε.**



**Βεβαιωθείτε ότι ακολουθείτε τις οδηγίες.**



### ΠΡΟΕΙΔΟΠΟΙΗΣΗ

## Εγκατάσταση

- Θα τηρηθεί συμμόρφωση με τους εθνικούς κανονισμούς αερίου.
- Μην χρησιμοποιείτε ελαττωματικό ή ακατάλληλο διακόπτη. Χρησιμοποιήστε τη συσκευή σε ένα έγκριτο κύκλωμα.
  - Υπάρχει κίνδυνος πυρκαγιάς ή ηλεκτροπληξίας.
- Για τις ηλεκτρικές εργασίες, επικοινωνήστε με τον αντιπρόσωπο, τον πωλητή ή τον εξειδικευμένο τεχνικό, ή με ένα Εξουσιοδοτημένο Κέντρο Σέρβις.
  - Μην αποσυναρμολογείτε ή επισκευάζετε το προϊόν.
- Γειώνετε πάντα το προϊόν.
  - Υπάρχει κίνδυνος πυρκαγιάς ή ηλεκτροπληξίας.
- Εγκαταστήστε το πίνακα και το κάλυμμα του κουτιού ελέγχου με ασφάλεια.
  - Υπάρχει κίνδυνος πυρκαγιάς ή ηλεκτροπληξίας
- Εγκαθιστάτε πάντα ένα έγκριτο κύκλωμα και διακόπτη.
  - Η λανθασμένη καλωδίωση ή εγκατάσταση θα μπορούσε να προκαλέσει πυρκαγιά ή ηλεκτροπληξία.
- Χρησιμοποιήστε το σωστά διαβαθμισμένο διακόπτη ή ασφάλεια.
  - Υπάρχει κίνδυνος πυρκαγιάς ή ηλεκτροπληξίας.

- Μην τροποποιείτε ή επεκτείνετε το καλώδιο τροφοδοσίας.
  - Υπάρχει κίνδυνος πυρκαγιάς ή ηλεκτροπληξίας
- Μην εγκαθιστάτε, αφαιρείτε ή επανεγκαθιστάτε την μονάδα μόνοι σας (πελάτες).
  - Υπάρχει κίνδυνος πυρκαγιάς, ηλεκτροπληξίας, έκρηξης ή τραυματισμού.
- Να είστε προσεκτικοί όταν αποσυσκευάζετε και εγκαθιστάτε το προϊόν.
  - Οι αιχμηρές άκρες θα μπορούσε να προκαλέσουν τραυματισμό. Προσέξτε ιδιαίτερα τις άκρες του κιβωτίου και τα πτερύγια του πυκνωτή και του εξαρτησίου.
- Για την εγκατάσταση, επικοινωνείτε πάντα με τον αντιπρόσωπο ή τον Εξουσιοδοτημένο Κέντρο Σέρβις.
  - Υπάρχει κίνδυνος πυρκαγιάς, ηλεκτροπληξίας, έκρηξης ή τραυματισμού
- Μην εγκαθιστάτε το προϊόν σε ελαττωματική βάση εγκατάστασης.
  - Θα μπορούσε να προκληθεί τραυματισμός, ατύχημα ή βλάβη του προϊόντος.
- Βεβαιωθείτε ότι ο χώρος εγκατάσταση δεν μειώνεται με την πάροδο του χρόνου.
  - Αν η βάση καταρρεύσει, το κλιματιστικό είναι δυνατόν να πέσει, προκαλώντας ζημία στην ιδιοκτησία, στο προϊόν και προσωπικό τραυματισμό.
- Μην ενεργοποιείτε τον ασφαλειοδιακόπτη ή την ισχύ όταν έχει αφαιρεθεί ή είναι ανοικτό το μπροστινό πλαίσιο, το ντουλαπάκι, το επάνω κάλυμμα ή το κουτί ελέγχου.
  - Αλλιώς, πιθανόν να προκληθεί φωτιά, ηλεκτροπληξία, έκρηξη ή θάνατος.
- Χρησιμοποιείτε αντλία κενού ή αδρανές αέριο (άζωτο) κατά τον έλεγχο διαρροών ή τον καθαρισμό με αέρα. Μην συμπέζετε αέρα ή οξυγόνο και μην χρησιμοποιείτε εύφλεκτα αέρια. Αλλιώς, πιθανόν να προκληθεί φωτιά ή έκρηξη.
  - Υπάρχει κίνδυνος θανάτου, τραυματισμού, φωτιάς ή έκρηξης.
- Όλες οι ηλεκτρολογικές εργασίες πρέπει να πραγματοποιούνται από έναν διπλωματούχο ηλεκτρολόγο σύμφωνα με τα "Μηχανολογικά πρότυπα ηλεκτρικών εγκαταστάσεων", τους "Κανονισμούς εσωτερικών καλωδίωσεων" και τις οδηγίες που παρέχονται στο παρόν εγχειρίδιο, καθώς και να χρησιμοποιείται πάντα ειδικό κύκλωμα.
  - Αν η ισχύς της πηγής ρεύματος δεν είναι επαρκής ή αν οι ηλεκτρολογικές εργασίες εκτελεστούν εσφαλμένα, ενδέχεται να προκληθεί ηλεκτροπληξία ή πυρκαγιά.
- Πάντα να εγκαθιστάτε αποκλειστικό κύκλωμα και ασφαλειοδιακόπτη.
  - Η εσφαλμένη καλωδίωση ή εγκατάσταση ενδέχεται να προκαλέσει πυρκαγιά ή ηλεκτροπληξία.
- Η συσκευή θα πρέπει να αποθηκεύεται σε μια καλά εξαεριζόμενη περιοχή, όπου το μέγεθος του δωματίου αντιστοιχεί στην καθορισμένη για λειτουργία περιοχή δωματίου. (για R32)
- Οι αγωγοί που συνδέονται στη συσκευή δεν θα πρέπει να περιέχουν κάποια πηγή ανάφλεξης. (για R32)
- Η συσκευή θα πρέπει να αποθηκεύεται σε δωμάτιο με πηγές ανάφλεξης σε συνεχή λειτουργία (για παράδειγμα: γυμνές φλόγες, μια συσκευή αερίου σε λειτουργία ή έναν ηλεκτρικό θερμαντήρα σε λειτουργία).
- Διατηρείτε τυχόν απαιτούμενα ανοίγματα αερισμού χωρίς εμπόδια.
- Οι μηχανολογικές συνδέσεις θα πρέπει να είναι προσβάσιμες για λόγους συντήρησης.
- Φροντίστε να ελέγξετε τον τύπο του ψυκτικού που χρησιμοποιείται στην εσωτερική μονάδα, ώστε να αποφύγετε την ανάμειξη ψυκτικών διαφορετικών τύπων.

## **Λειτουργία**

- Μην αφήνετε το κλιματιστικό να λειτουργεί για μεγάλο χρονικό διάστημα όταν η υγρασία είναι αυξημένη και όταν έχετε αφήσει ανοιχτή μια πόρτα ή ένα παράθυρο.
  - Ενδέχεται να υπάρξει συμπύκνωση υγρασίας και να βρέξει ή να καταστρέψει τα έπιπλα.
- Φροντίστε να βεβαιωθείτε ότι το καλώδιο τροφοδοσίας δεν έχει τραβηχτεί προς τα έξω ή δεν είναι κατεστραμμένο κατά τη λειτουργία.
  - Υπάρχει κίνδυνος πυρκαγιάς ή ηλεκτροπληξίας.
- Μην τοποθετείτε οτιδήποτε πάνω στο καλώδιο τροφοδοσίας.
  - Υπάρχει κίνδυνος πυρκαγιάς ή ηλεκτροπληξίας.
- Μην συνδέετε ή αποσυνδέετε το βύσμα παροχής ρεύματος κατά τη λειτουργία.
  - Υπάρχει κίνδυνος πυρκαγιάς ή ηλεκτροπληξίας.
- Μην αγγίζετε (χειρίζεστε) το προϊόν με βρεγμένα χέρια.
  - Υπάρχει κίνδυνος πυρκαγιάς ή ηλεκτροπληξίας.
- Μην τοποθετείτε θερμάστρα ή άλλες συσκευές κοντά στο καλώδιο τροφοδοσίας.
  - Υπάρχει κίνδυνος πυρκαγιάς ή ηλεκτροπληξίας.
- Μην αφήνετε να τρέχει νερό κοντά στα ηλεκτρικά μέρη.
  - Υπάρχει κίνδυνος πυρκαγιάς, βλάβης του προϊόντος ή ηλεκτροπληξίας.
- Μην αποθηκεύετε ή χρησιμοποιείτε εύφλεκτο αέριο ή καύσιμα κοντά στο προϊόν.
  - Υπάρχει κίνδυνος πυρκαγιάς ή βλάβης του προϊόντος.
- Μην χρησιμοποιείτε το προϊόν σε ένα ερμητικά κλειστό χώρο για μεγάλο χρονικό διάστημα.
  - Ενδέχεται να προκύψει έλλειψη οξυγόνου.
- Σε περίπτωση διαρροής εύφλεκτου αερίου, κλείστε την παροχή αερίου και ανοίξτε ένα παράθυρο για εξαερισμό πριν να ενεργοποιήσετε το προϊόν.
  - Μην χρησιμοποιείτε το τηλέφωνο ή ανοίγετε ή κλείνετε διακόπτες. Υπάρχει κίνδυνος έκρηξης ή πυρκαγιάς.
- Σε περίπτωση που από το προϊόν ακούγονται περιεργοί ήχοι, ή βγαίνει καπνός. Απενεργοποιήστε το διακόπτη ή αποσυνδέστε το καλώδιο τροφοδοσίας.
  - Υπάρχει κίνδυνος ηλεκτροπληξίας ή πυρκαγιάς.
- Σταματήστε τη λειτουργία και κλείστε το παράθυρο στη διάρκεια καταιγίδας ή τυφώνα. Αν είναι δυνατόν αφαιρέστε το προϊόν από το παράθυρο πριν από την άφιξη του τυφώνα.
  - Υπάρχει κίνδυνος πρόκλησης ζημίας στην ιδιοκτησία, βλάβης του προϊόντος ή ηλεκτροπληξίας.
- Μην ανοίγετε τη σχάρα εισόδου του προϊόντος κατά τη διάρκεια της λειτουργίας. (Μην αγγίζετε το ηλεκτροστατικό φίλτρο, εφόσον διαθέτει ένα η μονάδα)
  - Υπάρχει κίνδυνος σωματικού τραυματισμού, ηλεκτροπληξίας ή βλάβης του προϊόντος.
- Σε περίπτωση που το προϊόν βραχεί (πλημμυρίσει ή καλυφθεί με νερό) επικοινωνήστε με ένα Εξουσιοδοτημένο Κέντρο σέρβις.
  - Υπάρχει κίνδυνος πυρκαγιάς ή ηλεκτροπληξίας.
- Φροντίστε να μην μπει νερό στο προϊόν.
  - Υπάρχει κίνδυνος πυρκαγιάς, ηλεκτροπληξίας ή βλάβης του προϊόντος.

- Κατά καιρούς αερίζετε το προϊόν σε περίπτωση που χρησιμοποιείται μαζί με σόμπα κτλ.
  - Υπάρχει κίνδυνος πυρκαγιάς ή ηλεκτροπληξίας.
- Διακόψτε την παροχή ρεύματος κατά τον καθαρισμό ή τη συντήρηση του προϊόντος.
  - Υπάρχει κίνδυνος πυρκαγιάς ή ηλεκτροπληξίας.
- Όταν το προϊόν δεν χρησιμοποιείται για μεγάλο χρονικό διάστημα, αποσυνδέστε το φίς τροφοδοσίας ή κλείστε το διακόπτη.
  - Υπάρχει κίνδυνος καταστροφής ή βλάβης του προϊόντος ή ακούσιας λειτουργίας.
- Βεβαιωθείτε ότι δεν είναι δυνατόν να πατηθεί ή να πέσει κάποιος πάνω στην εξωτερική μονάδα.
  - Αυτό θα μπορούσε να καταλήξει σε προσωπικό τραυματισμό και βλάβη του προϊόντος.
- Όταν οι μηχανικοί συνδετήρες επαναχρησιμοποιούνται σε εσωτερικούς χώρους, τα μέρηστεγάνωσης θα ανανεωθούν.(για R32)
- Όταν οι σύνδεσμοι με αναδίπλωση επαναχρησιμοποιηθούν σε εσωτερικό χώρο, το αναδιπλούμενομήμα θα πρέπει να κατασκευαστεί εκ νέου.(για R32)
- Περιοδικό (περισσότερο από μία φορά ετησίως) καθαρισμα της σκόνης ή σωματιδίων αλάτων που κολλάν επάνω στον εναλλάκτη θερμότητα χρησιμοποιώντας νερό
- Να μη χρησιμοποιείτε μέσα για την επιτάχυνση της διαδικασίας απόψυξης ή για να καθαρίσετε, εκτός από αυτά που συστήνονται από τον κατασκευαστή.
- Να μην τρυπάτε ή καίτε το σύστημα του κύκλου του ψυκτικού μέσου.
- Έχετε υπόψη σας ότι τα ψυκτικά μέσα ενδέχεται να μην έχουν οσμή.

## ΠΡΟΣΟΧΗ

### Εγκατάσταση

- Ελέγχετε πάντα για διαρροή αερίου (ψυκτικού) μετά την εγκατάσταση ή επισκευή του προϊόντος.
  - Τα χαμηλά επίπεδα ψυκτικού θα μπορούσε να προκαλέσουν βλάβη του προϊόντος.
- Εγκαταστήστε το σωλήνα αποστράγγισης για να εξασφαλίσετε ότι γίνεται σωστή αποστράγγιση του νερού.
  - Μια κακή σύνδεση θα μπορούσε να προκαλέσει διαρροή νερού.
- Διατηρήστε το επίπεδο ίσιο κατά την εγκατάσταση του προϊόντος.
  - Για την αποφυγή κραδασμών ή διαρροής νερού.
- Μην εγκαθιστάτε το προϊόν σε μέρος όπου ο θόρυβος η ο ζεστός αέρας που εξέρχεται από την εξωτερική μονάδα θα μπορούσε να βλάπτει τους γείτονες.
  - Θα μπορούσε να προκαλέσει πρόβλημα στους γείτονες.
- Για την ανύψωση και μεταφορά του προϊόντος απαιτούνται δύο ή περισσότερα άτομα.
  - Αποφύγετε τον προσωπικό τραυματισμό.

- Μην εγκαθιστάτε το προϊόν σε μέρος όπου θα είναι άμεσα εκτεθειμένο σε θαλασσινό αέρα (ψεκασμός με αλάτι).
  - Θα μπορούσε να προκληθεί διάβρωση στο προϊόν. Η διάβρωση, ιδιαίτερα στον συμπυκνωτή και τα πτερύγια του εξατμιστή, θα μπορούσε να προκαλέσει δυσλειτουργία του προϊόντος ή ανεπαρκή λειτουργία.
- Οποιοδήποτε άτομο εμπλέκεται στην εργασία με κάποιο κύκλωμα ψυκτικού μέσου ή εισέρχεται μέσα σε αυτό, θα πρέπει να διαθέτει ένα πρόσφατο, έγκυρο πιστοποιητικό από μία βιομηχανικά διαπιστευμένη αρχή αξιολόγησης, η οποία να εξουσιοδοτεί την καταλληλότητά του να διαχειρίζεται με ασφάλεια τα ψυκτικά μέσα, σύμφωνα με κάποια αναγνωρισμένη από τη βιομηχανία προδιαγραφή αξιολόγησης. (για R32)
- Η συσκευή θα πρέπει να αποθηκεύεται με τέτοιο τρόπο ώστε να αποφεύγεται οποιαδήποτε μηχανική βλάβη.
- Ο σωλήνας ψυκτικού θα προστατεύεται ή θα εσωκλείεται για να αποτραπεί ζημία.
- Οι εύκαμπτες συνδέσεις του ψυκτικού μέσου (όπως οι γραμμές σύνδεσης ανάμεσα στην εσωτερική και την εξωτερική μονάδα), οι οποίες ενδέχεται να μετατοπιστούν κατά τις κανονικές λειτουργίες, θα πρέπει να προστατεύονται από μηχανικές βλάβες.
- Θα πρέπει να γίνεται η ελάχιστη δυνατή εγκατάσταση σωληνώσεων.
- Οι σωληνώσεις θα πρέπει να προστατεύονται από φυσικές καταστροφές.
- Μία χάλκινη, συγκολλημένη ή μηχανική σύνδεση θα γίνει πριν ανοίξουν οι βαλβίδες ώστε να επιτρέπεται στο ψυκτικό να ρέει ανάμεσα στα τμήματα του συστήματος ψύξης.
- Η αποσυναρμολόγηση της συσκευής, καθώς και ο χειρισμός του ψυκτικού λαδιού και των τελικών εξαρτημάτων πρέπει να γίνονται σύμφωνα με τα τοπικά και εθνικά πρότυπα.
- Μην εγκαταστήσετε τη μονάδα σε δυνητικά εκρήξιμη ατμόσφαιρα.

### **Λειτουργία**

- Μην εκθέτετε το δέρμα απευθείας σε ψυχρό αέρα για μεγάλο χρονικό διάστημα. (Μην κάθεστε κοντά στο ρεύμα αέρος)
  - Αυτό θα μπορούσε να βλάψει την υγεία σας.
- Μην χρησιμοποιείτε το προϊόν για ειδικούς σκοπούς, όπως διατήρηση φαγητών, έργων τέχνης κτλ. Αποτελεί ένα καταναλωτικό κλιματιστικό και όχι ένα σύστημα ψύξης ακριβείας.
  - Υπάρχει κίνδυνος βλάβης ή απώλειας της ιδιοκτησίας.
- Μην μπλοκάρτε την είσοδο ή την έξοδο ροής του αέρα.
  - Θα μπορούσε να προκληθεί βλάβη στο προϊόν.
- Χρησιμοποιήστε ένα μαλακό πανί για τον καθαρισμό. Μην χρησιμοποιείτε σκληρά καθαριστικά ή διαλυτικά κτλ.
  - Υπάρχει κίνδυνος πυρκαγιάς, ηλεκτροπληξίας, ή βλάβης στα πλαστικά μέρη του προϊόντος.

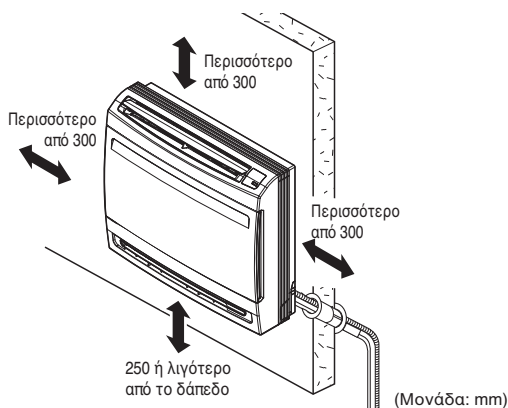
- Μην αγγίζετε τα μεταλλικά μέρη του προϊόντος όταν αφαιρείτε το φίλτρο αέρα. Είναι ιδιαίτερα αιχμηρά.
  - Υπάρχει κίνδυνος προσωπικού τραυματισμού.
- Μην πατάτε ή τοποθετείτε οτιδήποτε πάνω στο προϊόν. (εξωτερικές μονάδες)
  - Υπάρχει κίνδυνος προσωπικού τραυματισμού και βλάβης του προϊόντος.
- Εισάγετε πάντα το φίλτρο με ασφάλεια. Καθαρίζετε το φίλτρο ανά δύο εβδομάδες ή συχνότερα αν χρειαστεί.
  - Ένα βρώμικο φίλτρο μειώνει την αποδοτικότητα του κλιματιστικού και θα μπορούσε να προκαλέσει δυσλειτουργία ή βλάβη.
- Μην εισάγετε τα χέρια σας ή άλλα αντικείμενα στην είσοδο ή την έξοδο του αέρα ενώ το προϊόν είναι σε λειτουργία.
  - Υπάρχουν κοφτερά και κινούμενα μέρη που θα μπορούσαν να σας τραυματίσουν.
- Μην πίνετε το νερό που βγαίνει από το προϊόν.
  - Δεν είναι υγιεινό και θα μπορούσαν να σας προκαλέσει σοβαρά προβλήματα υγείας.
- Χρησιμοποιείτε ένα σταθερό σκαμνί ή σκάλα όταν καθαρίζετε ή συντηρείτε το προϊόν.
  - Να είστε προσεκτικοί και να αποφεύγετε τους τραυματισμούς.
- Αντικαταστήστε τις παλιές μπαταρίες στο τηλεχειριστήριο με καινούριες του ίδιου τύπου. Μην αναμειγνύετε παλιές και καινούριες μπαταρίες ή διαφορετικούς τύπους μπαταριών.
  - Υπάρχει κίνδυνος πυρκαγιάς ή ηλεκτροπληξίας.
- Μην επαναφορτίζετε ή αποσυναρμολογείτε τις μπαταρίες. Μην ρίχνετε τις μπαταρίες στη φωτιά.
  - Μπορεί να καούν ή να εκραγούν.
- Εάν το υγρό των μπαταριών πέσει πάνω στο δέρμα ή τα ρούχα σας πλυθείτε καλά με καθαρό νερό. Μην χρησιμοποιείτε το τηλεχειριστήριο εφόσον οι μπαταρίες έχουν διαρροή.
  - Τα χημικά των μπαταριών θα μπορούσαν να προκαλέσουν εγκαύματα ή άλλους κινδύνους για την υγεία.
- Σε περίπτωση κατάποσης του υγρού των μπαταριών, βουρτσίστε τα δόντια σας και επισκεφτείτε ένα γιατρό. Μην χρησιμοποιείτε το τηλεχειριστήριο εφόσον οι μπαταρίες έχουν διαρροή
  - Τα χημικά των μπαταριών θα μπορούσαν να προκαλέσουν εγκαύματα ή άλλους κινδύνους για την υγεία.
- Οι επισκευές θα πρέπει να πραγματοποιούνται σύμφωνα με τις συστάσεις του κατασκευαστή του εξοπλισμού. Η συντήρηση και η επισκευή που απαιτεί την βοήθεια και άλλου ικανού προσωπικού θα πρέπει να πραγματοποιείται υπό την επίβλεψη του ατόμου που είναι ειδικό στη χρήση εύλεκτων ψυκτικών μέσων. (για R32)
- Στη σταθερή καλωδίωση πρέπει να ενσωματώνονται στοιχεία διακοπής, σύμφωνα με τον κανονισμό καλωδίωσης.
- Αν το καλώδιο ρεύματος είναι φθαρμένο, πρέπει να αντικατασταθεί από τον κατασκευαστή, τον αντιπρόσωπο τεχνικής υποστήριξης του ή παρομοίως ειδικευμένα άτομα για να αποφευχθεί ο κίνδυνος.

## Εγκατάσταση

Διαβάστε προσεκτικά, και στη συνέχεια ακολουθήστε τα βήματα ένα προς ένα.

### Επιλογή της καλύτερης θέσης

- Δεν πρέπει να υπάρχει πηγή θερμότητας ή ατμού κοντά στην μονάδα.
- Δεν πρέπει να υπάρχουν εμπόδια στην κυκλοφορία του αέρα.
- Κάποια θέση όπου η κυκλοφορία του αέρα στον χώρο να είναι καλή.
- Κάποια θέση όπου η αποχέτευση μπορεί να επιτευχθεί εύκολα.
- Κάποια θέση όπου λαμβάνεται υπόψη η πρόληψη του θορύβου.
- Μην εγκαθιστάτε την μονάδα κοντά σε πόρτα.
- Βεβαιωθείτε ότι τηρούνται οι αποστάσεις από τον τοίχο, την οροφή ή άλλα εμπόδια, όπως επιδεικνύονται από τα βέλη.
- Η εσωτερική μονάδα πρέπει να διαθέτει χώρο πρόσβασης για συντήρηση.



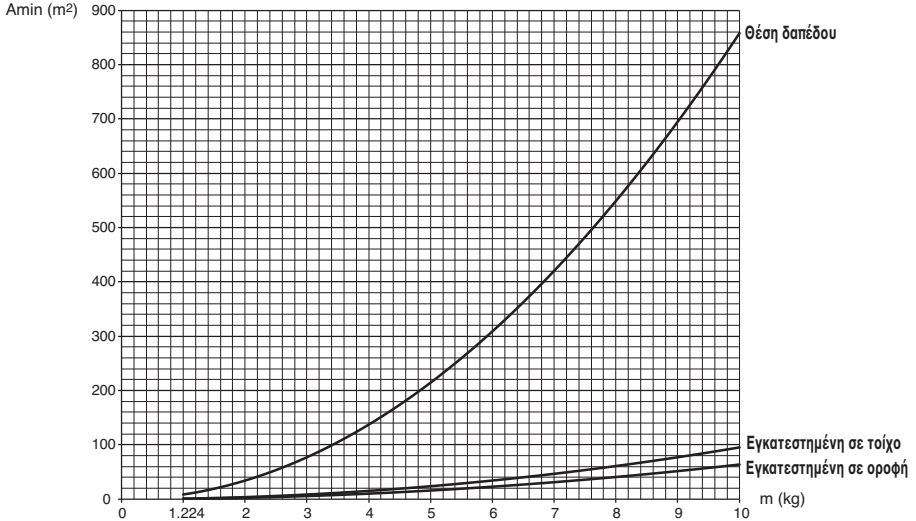
### ⚠ ΠΡΟΣΟΧΗ

Στην περίπτωση που η μονάδα είναι εγκατεστημένη κοντά στην θάλασσα, η τα μέρη της εγκατάστασης μπορεί να διαβρωθούν από το αλάτι.

Πρέπει να λαμβάνονται κατάλληλα μέτρα ενάντια στην διάβρωση για τα μέρη της εγκατάστασης (και την μονάδα).

**Ελάχιστη περιοχή δαπέδου** (για R32)

- Η συσκευή θα πρέπει να είναι εγκατεστημένη, να λειτουργεί και να αποθηκεύεται σε ένα δωμάτιο με περιοχή δαπέδου μεγαλύτερη από την ελάχιστη.
- Χρησιμοποιήστε το γράφημα του πίνακα για να προσδιορίσετε την ελάχιστη περιοχή.
- Η σωλήνωση θα προστατεύεται από φυσική βλάβη και δεν θα εγκαθίσταται σε μη αεριζόμενο χώρο, εάν αυτός ο χώρος είναι μικρότερος από Α(ελάχιστος χώρος για εγκατάσταση)



- m : Συνολική ποσότητα ψυκτικού στο σύστημα
- Συνολική ποσότητα ψυκτικού : φόρτωση εργαστηριακού ψυκτικού + πρόσθετη ποσότητα ψυκτικού
- Amin : ελάχιστη επιφάνεια για εγκατάσταση

Θέση δαπέδου		Θέση δαπέδου	
m (kg)	Amin (m <sup>2</sup> )	m (kg)	Amin (m <sup>2</sup> )
< 1.224	-	4.6	181.56
1.224	12.9	4.8	197.70
1.4	16.82	5	214.51
1.6	21.97	5.2	232.02
1.8	27.80	5.4	250.21
2	34.32	5.6	269.09
2.2	41.53	5.8	288.65
2.4	49.42	6	308.90
2.6	58.00	6.2	329.84
2.8	67.27	6.4	351.46
3	77.22	6.6	373.77
3.2	87.86	6.8	396.76
3.4	99.19	7	420.45
3.6	111.20	7.2	444.81
3.8	123.90	7.4	469.87
4	137.29	7.6	495.61
4.2	151.36	7.8	522.04
4.4	166.12		

Εγκατεστημένη σε τοίχο	
m (kg)	Amin (m <sup>2</sup> )
< 1.224	-
1.224	1.43
1.4	1.87
1.6	2.44
1.8	3.09
2	3.81
2.2	4.61
2.4	5.49
2.6	6.44
2.8	7.47
3	8.58
3.2	9.76
3.4	11.02
3.6	12.36
3.8	13.77
4	15.25
4.2	16.82
4.4	18.46

Εγκατεστημένη σε τοίχο	
m (kg)	Amin (m <sup>2</sup> )
4.6	20.17
4.8	21.97
5	23.83
5.2	25.78
5.4	27.80
5.6	29.90
5.8	32.07
6	34.32
6.2	36.65
6.4	39.05
6.6	41.53
6.8	44.08
7	46.72
7.2	49.42
7.4	52.21
7.6	55.07
7.8	58.00

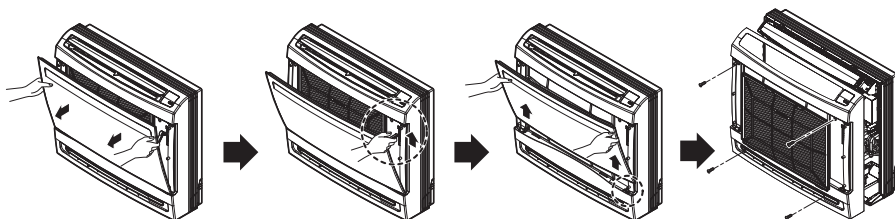
Εγκατεστημένη σε οροφή	
m (kg)	Amin (m <sup>2</sup> )
< 1.224	-
1.224	0.956
1.4	1.25
1.6	1.63
1.8	2.07
2	2.55
2.2	3.09
2.4	3.68
2.6	4.31
2.8	5.00
3	5.74
3.2	6.54
3.4	7.38
3.6	8.27
3.8	9.22
4	10.21
4.2	11.26
4.4	12.36

Εγκατεστημένη σε οροφή	
m (kg)	Amin (m <sup>2</sup> )
4.6	13.50
4.8	14.70
5	15.96
5.2	17.26
5.4	18.61
5.6	20.01
5.8	21.47
6	22.98
6.2	24.53
6.4	26.14
6.6	27.80
6.8	29.51
7	31.27
7.2	33.09
7.4	34.95
7.6	36.86
7.8	38.83

## Εγκατάσταση εσωτερικής μονάδας

### 1. Προετοιμασία – Αφαίρεση μπροστινού καλύμματος

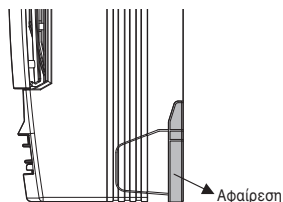
1. Ανοίξετε την μπροστινή σχάρα, τραβώντας την προς τα έξω.
2. Στη συνέχεια, τραβήξτε έξω το σύνδεσμο της σχάρας από την εγκοπή στο μπροστινό κάλυμμα.
3. Ακολούθως, τραβήξτε έξω τις 2 αρθρώσεις της σχάρας από τις εγκοπές στο μπροστινό κάλυμμα.
4. Στη συνέχεια αφαιρέστε τις 4 βίδες, αποσυναρμολογήστε την πρόσοψη ενώ την τραβάτε προς τα εμπρός.



### 2. Προετοιμασία / Για σοβατεπί, πλευρική σωλήνωση και εγκατάσταση εντός απόκρισης

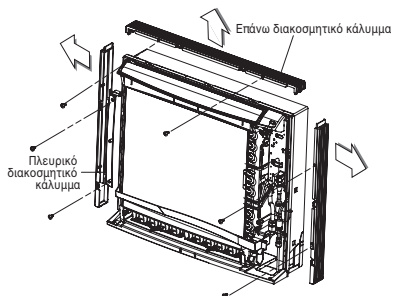
#### 2-1 Για σοβατεπί

1. Αφαιρέστε τα τμήματα σχισμών στο πίσω κάλυμμα.



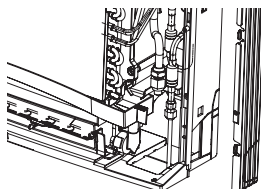
#### 2-2 Για εγκατάσταση εντός απόκρισης

1. Αφαιρέστε τις 6 βίδες.
2. Αφαιρέστε το επάνω διακοσμητικό κάλυμμα.
3. Αφαιρέστε τα πλευρικά διακοσμητικά καλύμματα.

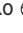


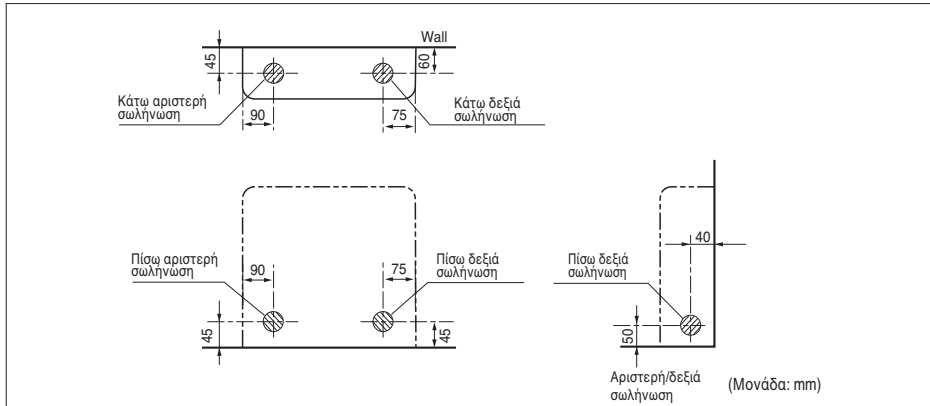
#### 2-3 Για την πλευρική σωλήνωση (παραπομπή 2-2)

1. Αφαιρέστε τα διακοσμητικά καλύμματα.
2. Αφαιρέστε τα τμήματα σχισμών.
3. Συναρμολογήστε τα διακοσμητικά καλύμματα.



### 3. Σωλήνωση ψυκτικού

1. Η θέση της οπής είναι διαφορετική ανάλογα με την πλευρά από την οποία εξέρχεται ο σωλήνας.
2. Ανοίξτε μια οπή (Ø 70 mm) στο σημείο που υποδεικνύεται από το σύμβολο  στην παρακάτω εικόνα.

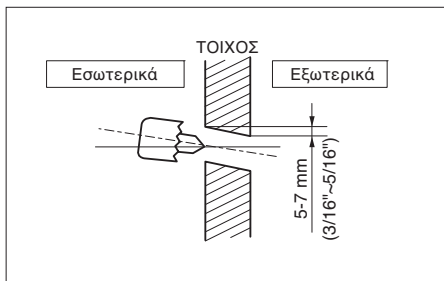


#### ΣΗΜΕΙΩΣΗ

- Το προτεινόμενο ελάχιστο μήκος σωλήνα είναι 5 m, προκειμένου να αποφευχθεί ο θόρυβος και οι κραδασμοί από την εξωτερική μονάδα.

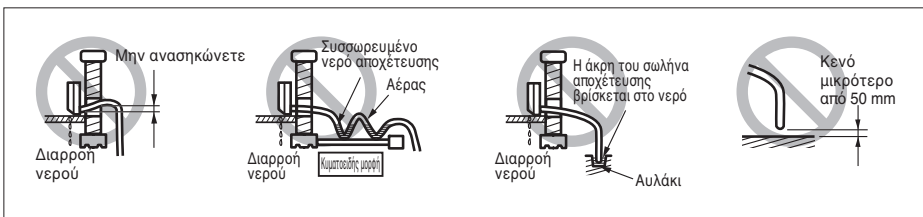
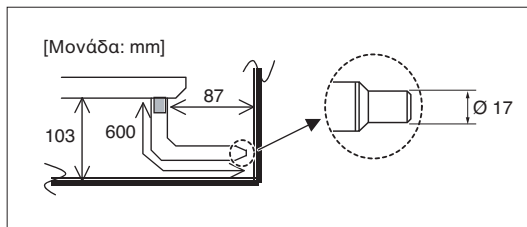
#### 4. Άνοιγμα οπής στον τοίχο

- Ανοίξτε την τρύπα σωληνώσεων με τρυπάνι διαμετρήματος  $\varnothing 70$  mm.
- Ανοίξτε την οπή για τη σωλήνωση στα αριστερά ή στα δεξιά, με την οπή να έχει ελαφριά κλίση προς την πλευρά του εξωτερικού χώρου.



#### 5. Σωληνώσεις αποχέτευσης

1. Η εξωτερική διάμετρος του εύκαμπτου σωλήνα αποχέτευσης (που συνοδεύει την εσωτερική μονάδα) είναι 17 mm στην άκρη σύνδεσης και το μήκος του είναι 600 mm.
2. Χρησιμοποιήστε άκαμπτο σωλήνα από PVC του εμπορίου για προέκταση.
3. Μονώστε τον εσωτερικό σωλήνα αποχέτευσης με υλικό μόνωσης πλάτους 10 mm ή μεγαλύτερο, για να αποτρέψετε τη συμπύκνωση.



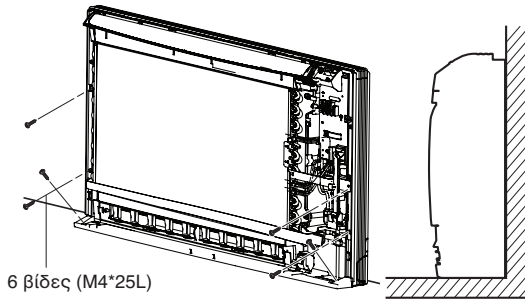
#### ΣΗΜΕΙΩΣΗ

- The drain pipe should be inclined downward so that water will flow smoothly without any accumulation.

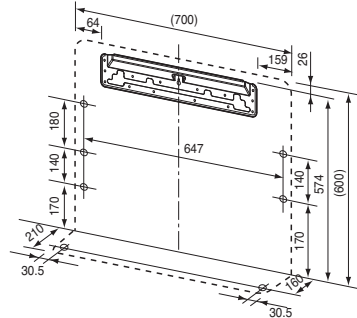
## 6. Εγκατάσταση της εσωτερικής μονάδας

### 6-1 Εγκατάσταση στο δάπεδο

1. Στερεώστε χρησιμοποιώντας 6 βίδες για εγκατάσταση στο δάπεδο.



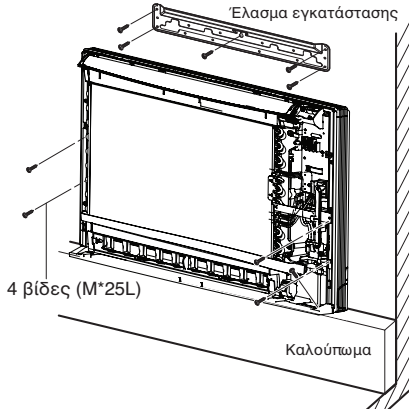
6 βίδες (M4\*25L)



(Μονάδα: mm)

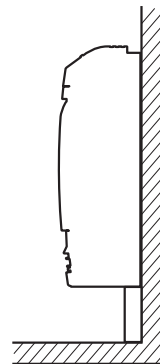
### 6-2 Εγκατάσταση στον τοίχο

1. Στηρίξτε την πλάκα εγκατάστασης χρησιμοποιώντας 5 βίδες και την εσωτερική μονάδα χρησιμοποιώντας 4 βίδες.
2. Το έλασμα εγκατάστασης θα πρέπει να στερεώνεται σε έναν τοίχο που να μπορεί να υποστηρίξει το βάρος της εσωτερικής μονάδας.



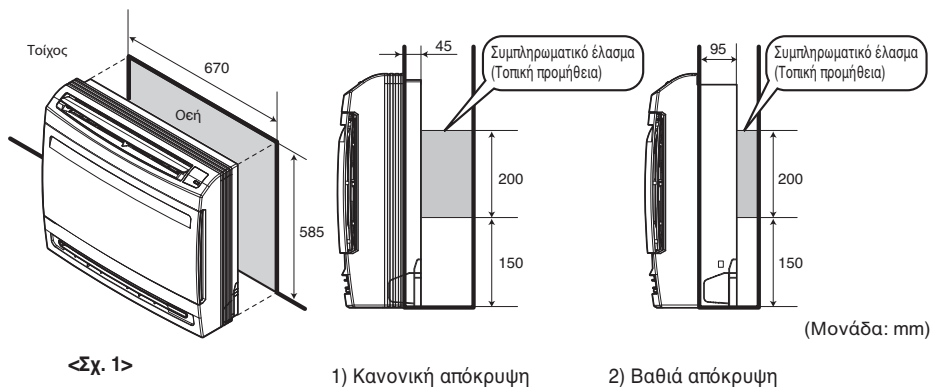
4 βίδες (M\*25L)

Καλούπωμα



### 6-3 Εγκατάσταση μερικής απόκρυψης.

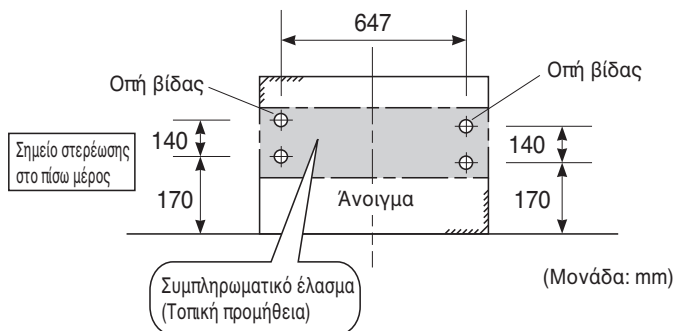
1. Ανοίξτε μια οπή στον τοίχο, με το μέγεθος που υποδεικνύεται στην Εικόνα 1.



Σχ. 1

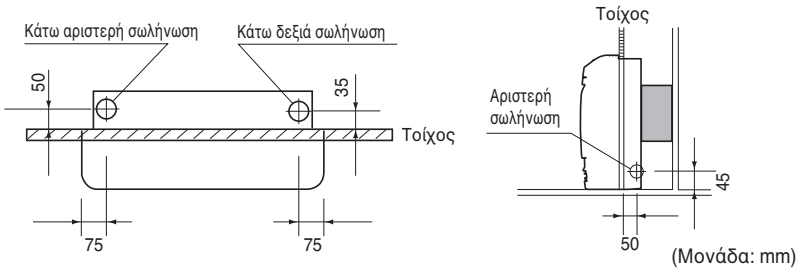
2. Εγκατάσταση του συμπληρωματικού ελάσματος για τη σύνδεση της κεντρικής μονάδας

- Το πίσω μέρος της μονάδας μπορεί να στερεωθεί με βίδες στα σημεία που υποδεικνύονται στο Σχ. 2. Φροντίστε να εγκαταστήσετε το συμπληρωματικό έλασμα, σύμφωνα με το πλάτος του εσωτερικού τοίχου.



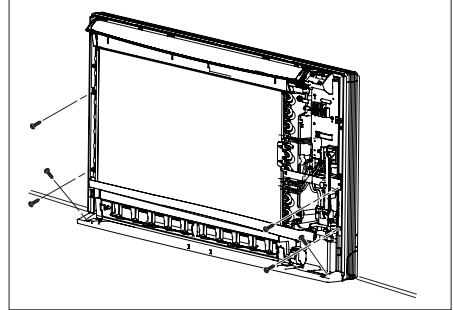
Σχ. 2

## 3. Οπή σωλήνωσης

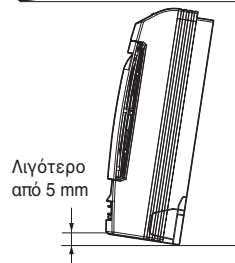
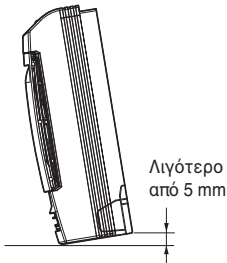
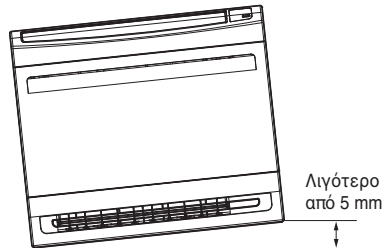
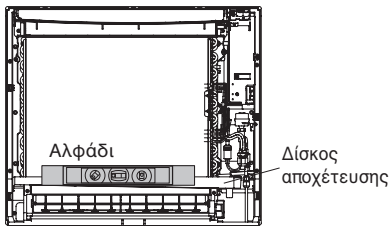


## 4. Αφαίρεση των διακοσμητικών καλυμμάτων και στερέωση της εσωτερικής μονάδας

- 1) Αφαιρέστε τα διακοσμητικά καλύμματα.
- 2) Τοποθετήστε την εσωτερική μονάδα στην οπή του τοίχου.
- 3) Στηρίξτε χρησιμοποιώντας 6 βίδες. (φαίνονται στο σχήμα)

**ΣΗΜΕΙΩΣΗ**

- Ελέγξτε την οριζοντιότητα της εσωτερικής μονάδας ως προς τον τοίχο. Χρησιμοποιήστε το αλφάδι που υπάρχει στον οδηγό του δοχείου αποχέτευσης.

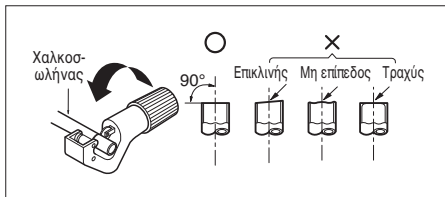


## Εργασίες διεύρυνσης

Κύρια αιτία για τη διαρροή αερίου είναι τα ελαττώματα στις εργασίες διεύρυνσης της διατομής των σωληνώσεων. Εκτελέστε σωστά τις εργασίες διεύρυνσης με την παρακάτω διαδικασία.

### Κόψτε τους σωλήνες και το καλώδιο.

1. Χρησιμοποιείτε το πρόσθετο σετ σωληνώσεων ή τους σωλήνες που έχετε αγοράσει από κατάστημα της περιοχής σας.
2. Μετρήστε την απόσταση μεταξύ της εσωτερικής και της εξωτερικής μονάδας.
3. Κόψτε τους σωλήνες λίγο μακρύτερους από την μετρηθείσα απόσταση.
4. Κόψτε το καλώδιο 1.5 μ μακρύτερο από το μήκος του σωλήνα.



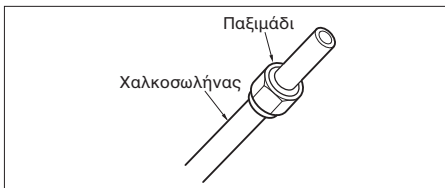
### Αφαίρεση γρεζιών

1. Αφαιρέστε εντελώς όλα τα γρέζια από το κομμένο τμήμα του σωλήνα.
2. Κατά την αφαίρεση γρεζιών τοποθετήστε το άκρο του χαλκινού σωλήνα κατακόρυφα και στραμμένο προς τα κάτω, ενώ αλλάζετε θέση ώστε να αποφευχθεί η πτώση γρεζιών μέσα στο σωλήνα.



### Τοποθέτηση παξιμαδιού

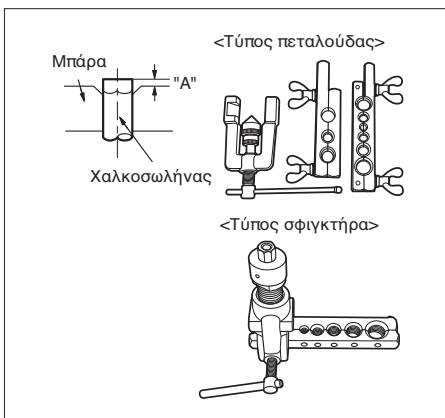
- Αφαιρέστε τα παξιμάδια που βρίσκονται στις εσωτερικές και εξωτερικές μονάδες και τοποθετήστε τα στον χαλκοσωλήνα, έχοντας αφαιρέσει τελείως τα γρέζια. (Δεν είναι δυνατό να τοποθετηθούν μετά την ολοκλήρωση της εργασίας διεύρυνσης)



### Εργασίες διεύρυνσης

1. Συγκρατήστε σταθερά τον χαλκοσωλήνα σε μία μήτρα στη διάσταση που φαίνεται στον παρακάτω πίνακα.
2. Εκτελέστε τις εργασίες διεύρυνσης με το εργαλείο διεύρυνσης.

Διάμετρος σωλήνα ίντσες (mm)	Α ίντσες (mm)	
	Τύπος πεταλούδας	Τύπος σφιγκτήρα
Ø 1/4 (Ø 6.35)	0.04 ~ 0.05(1.1~1.3)	0 ~ 0.02 (0 ~ 0.5)
Ø 3/8 (Ø 9.52)	0.06 ~ 0.07(1.5~1.7)	
Ø 1/2 (Ø 12.7)	0.06 ~ 0.07(1.6~1.8)	
Ø 5/8 (Ø 15.88)	0.06 ~ 0.07(1.6~1.8)	
Ø 3/4 (Ø 19.05)	0.07 ~ 0.08(1.9~2.1)	



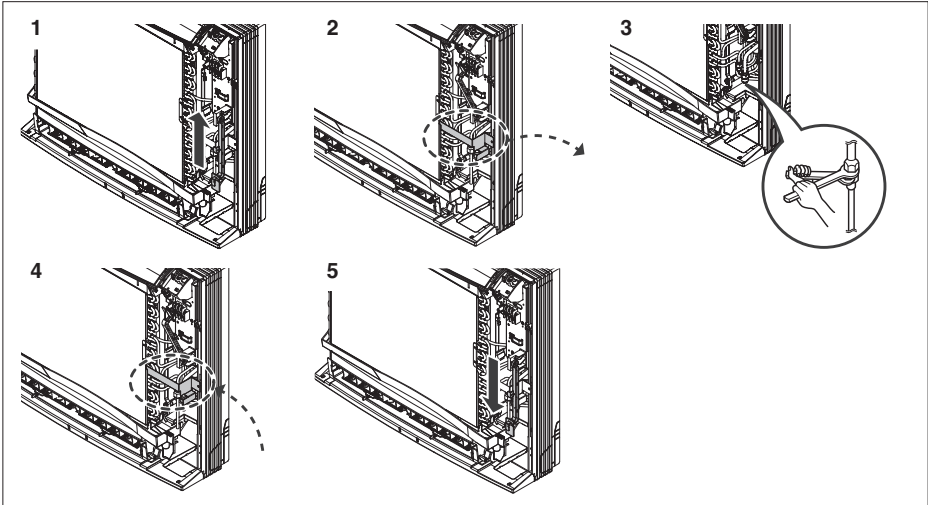
## ! ΠΡΟΣΟΧΗ

- Όταν οι μηχανικοί συνδετήρες επαναχρησιμοποιούνται σε εσωτερικούς χώρους, τα μέρηστεγάνωσης θα ανανεωθούν.(για R32)
- Όταν οι σύνδεσμοι με αναδίπλωση επαναχρησιμοποιηθούν σε εσωτερικό χώρο, το αναδιπλούμενομήμα θα πρέπει να κατασκευαστεί εκ νέου.(για R32)

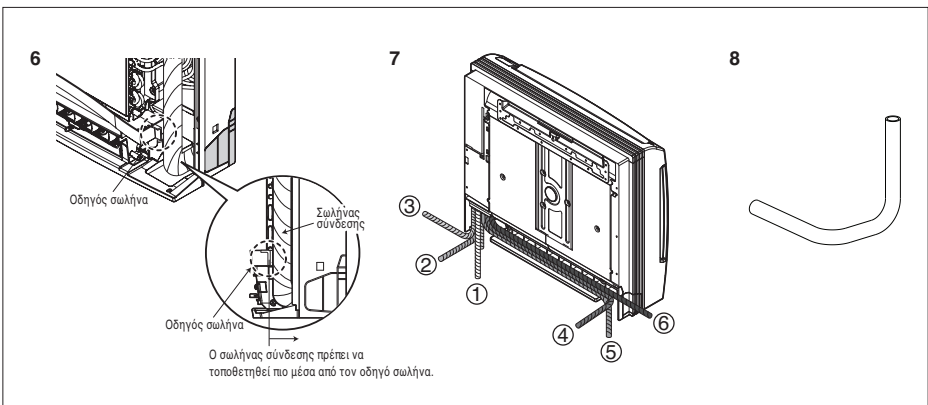
## Σύνδεση των σωληνώσεων

Όταν συνδέετε το σωλήνα του ψυκτικού, είναι ευκολότερο να συνδέσετε πρώτα το σωλήνα αερίου.

1. Συγκρατήστε επάνω τον σύνδεσμο του αισθητήρα.
2. Αφαιρέστε το στήριγμα του σωλήνα (2 βίδες).
3. Συνδέστε το σωλήνα ψυκτικού. (Ανατρέξτε στην επόμενη σελίδα).
4. Συναρμολογήστε το στήριγμα σωλήνα (2 βίδες).
5. Κατεβάστε το σύνδεσμο αισθητήρα.



6. Αφού τον συνδέσετε, ελέγξτε τη διάταξη του σωλήνα χρησιμοποιώντας την εικόνα.
7. Η σωλήνωση μπορεί να διευθετηθεί με έξι τρόπους, όπως φαίνεται στην παρακάτω εικόνα.



### ⚠ ΠΡΟΣΟΧΗ

Στις περιπτώσεις ③ ~ ⑥, μπορεί να χρησιμοποιηθεί περίδεση σωλήνα σε ένα χειροκίνητο μηχάνημα περίδεσης.

Φτιάξτε έναν σωλήνα με το σχήμα που εμφανίζεται στην εικόνα 8.

## ⚠ ΠΡΟΣΟΧΗ

Εάν η όδευση του εύκαμπτου σωλήνα αποχέτευσης πραγματοποιηθεί εντός του χώρου μόνωσης τον εύκαμπο σωλήνα με ένα μονωτικό υλικό\* έτσι ώστε το στάξιμο από την εφίδρωση (συμπύκνωση) να μην προκαλέσει ζημιά στα έπιπλα ή στα δάπεδα.

\* Συνιστάται αφρός πολυαιθυλενίου ή αντίστοιχο υλικό.

### Σύνδεση του σωλήνα εγκατάστασης και του εύκαμπτου σωλήνα στην εσωτερική μονάδα.

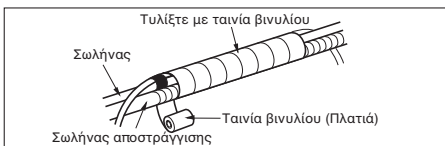
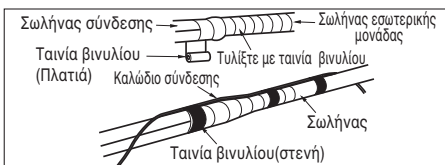
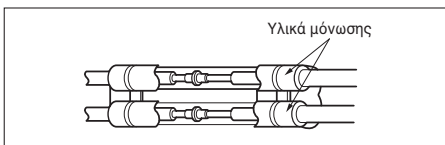
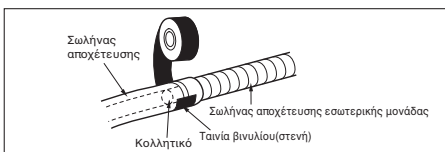
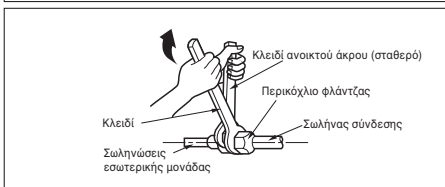
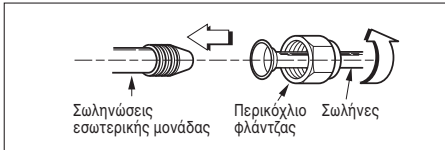
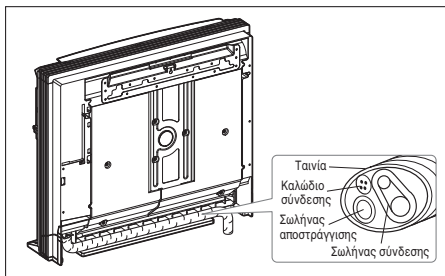
1. Ευθυγραμμίστε το κέντρο των σωλήνων και σφίξτε επαρκώς το περικόχλιο φλάντζας με το χέρι σας.
2. Σφίξτε το περικόχλιο φλάντζας με κλειδί.

Εξωτερική διάμετρος		Ροπή
mm	ίντσες	kgf-m
Ø 6.35	1/4	1.8 ~ 2.5
Ø 9.52	3/8	3.4 ~ 4.2
Ø 12.7	1/2	5.5 ~ 6.5
Ø 15.88	5/8	6.3 ~ 8.2
Ø 19.05	3/4	9.9 ~ 12.1

3. Όταν απαιτείται να προεκταθεί ο εύκαμπος σωλήνας της εσωτερικής μονάδας συναρμολογήστε τον σωλήνα αποστράγγισης όπως φαίνεται στο σχέδιο

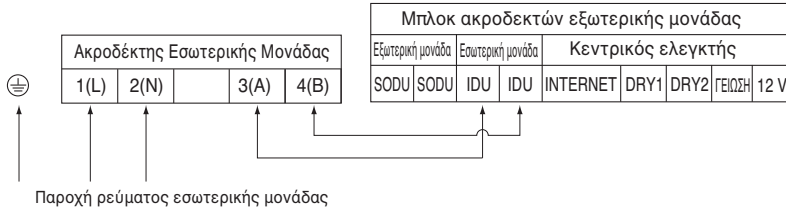
### Τυλίξτε το μονωτικό υλικό γύρω από το τμήμα σύνδεσης.

1. Επικαλύψτε με μονωτικό τον σωλήνα σύνδεσης και τον σωλήνα της εσωτερικής μονάδας. Δέστε τα μεταξύ τους με μία ταινία βινυλίου ώστε να μην υπάρχει κανένα κενό.
2. Τυλίξτε με ταινία βινυλίου την περιοχή που στεγάζει το τμήμα του περιβλήματος των οπίσθιων σωληνώσεων.
3. Δέστε τη σωλήνωση και το σωλήνα αποχέτευσης μεταξύ τους, τυλίγοντας τα με αρκετή ταινία βινυλίου ώστε να καλύπτει το σημείο όπου εισέρχονται στο τμήμα του περιβλήματος της πίσω σωλήνωσης.



## Σύνδεση Καλωδίωσης

- Συνδέστε τα καλώδια στα τερματικά στον πίνακα ελέγχου μεμονωμένα και σύμφωνα με την σύνδεση στην εξωτερική μονάδα.
- Διασφαλίστε ότι το χρώμα των καλωδίων της εξωτερικής μονάδας και ο Αρ. τερματικού είναι ίδια με τα αντίστοιχα της εσωτερικής μονάδας.
- Συνιστάται η εγκατάσταση διακόπτη διαφυγής ρεύματος (RCD) με ονομαστικό διαφορικό ρεύμα που δεν υπερβαίνει τα 30 mA.



### ⚠ ΠΡΟΕΙΔΟΠΟΙΗΣΗ

Βεβαιωθείτε ότι οι βίδες του τερματικού δεν είναι χαλαρές.

### ⚠ ΠΡΟΣΟΧΗ

Το καλώδιο ηλεκτρικής τροφοδοσίας που συνδέεται στη μονάδα "A" πρέπει να επιλεγεί σύμφωνα με τις ακόλουθες προδιαγραφές.

### ⚠ ΠΡΟΣΟΧΗ

Μετά την επιβεβαίωση των παραπάνω συνθηκών, ετοιμάστε την καλωδίωση ως εξής:

- 1) Να έχετε ξεχωριστή παροχή ισχύος ειδικά για το κλιματιστικό.  
Όσον αφορά τη μέθοδο καλωδίωσης, ακολουθήστε το διάγραμμα κυκλώματος που είναι κολλημένο στο εσωτερικό του καλύμματος του κιβωτίου ελέγχου.
- 2) Παρέχετε έναν διακόπτη αποζεύκτη ανάμεσα στην πηγή ρεύματος και την μονάδα.
- 3) Οι βίδες που στερεώνουν την καλωδίωση στο κάλυμμα των ηλεκτρικών εξαρτημάτων μπορεί να χαλαρώσουν από τις δονήσεις στις οποίες υποβάλλεται η μονάδα κατά την διάρκεια της μεταφοράς. Ελέγξτε τις και βεβαιωθείτε ότι είναι όλες σφικτές.  
(Εάν είναι χαλαρές, μπορεί να προκληθεί φωτιά στα καλώδια.)
- 4) Επιβεβαιώστε τις προδιαγραφές της πηγής τροφοδοσίας.
- 5) Επιβεβαιώστε ότι η ηλεκτρολογική ικανότητα είναι επαρκής.
- 6) Βεβαιωθείτε ότι η τάση εκκίνησης διατηρείται σε περισσότερο από το 90 τοις εκατό της τάσης λειτουργίας που αναφέρεται στην πινακίδα.
- 7) Επιβεβαιώστε ότι το πάχος του καλωδίου είναι όπως ορίζεται στις προδιαγραφές των πηγών ισχύος.  
(Ειδικά σημειώστε την σχέση μεταξύ του μήκους του καλωδίου και του πάχους.)
- 8) Μην τοποθετείτε το διακόπτη διαρροής γείωσης σε μέρος που είναι βρεγμένο ή έχει υγρασία. Το νερό ή η υγρασία ενδέχεται να προκαλέσουν βραχυκύκλωμα.
- 9) Μπορεί να συμβεί να παρακάτω από πώση τάσης.
  - Δονήσεις μαγνητικής επαφής, ζημιά στην επαφή αυτής, κάψιμο ασφάλειας, διαταραχή στην κανονική λειτουργία μίας συσκευής προστασίας από υπερφόρτωση.
  - Δεν δίνεται σωστή ισχύς εκκίνησης στον συμπιεστή.

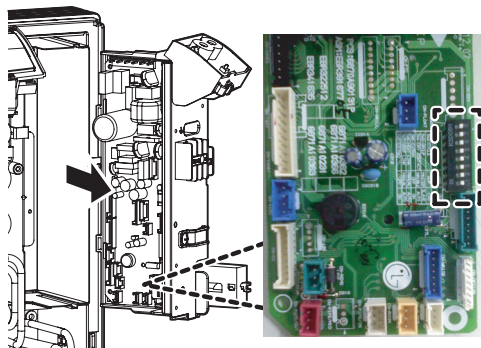
## Ρύθμιση Μικροδιακοπών

	Λειτουργία	Περιγραφή	Ρύθμιση Off	Ρύθμιση On	Προεπιλογή
Μικροδιακόπτης 1	Επικοινωνία	Δ/Ι (Προεπιλογή)	-	-	Απενεργοποίηση
Μικροδιακόπτης 2	Κύκλος	Δ/Ι (Προεπιλογή)	-	-	Απενεργοποίηση
Μικροδιακόπτης 3	Έλεγχος Ομάδας	Επιλογή Κύριας ή Εξαρτώμενης	Κύρια	Εξαρτώμενη	Απενεργοποίηση
Μικροδιακόπτης 4	Λειτουργία Ξηράς Επαφής	Επιλογή Λειτουργίας Ξηράς Επαφής	Ενούρματο / Ασύρματο τηλεχειριστήριο Επιλογή Χειροκίνητης ή Αυτόματης κατάστασης λειτουργίας	Αυτόματο	Απενεργοποίηση
Μικροδιακόπτης 5	Εγκατάσταση	Συνεχής λειτουργία ανεμιστήρα	Συνεχής λειτουργία - Αφαίρεση	-	Απενεργοποίηση
Μικροδιακόπτης 6	Σύνδεση θερμαντήρα	Δ/Ι	-	-	Απενεργοποίηση
Μικροδιακόπτης 7	Σύνδεση Εξαερισμού	Επιλογή σύνδεσης Εξαερισμού	Ακύρωση Εξαερισμού	Λειτουργία	Απενεργοποίηση
	Επιλογή πτερυγίων (Κονσόλα)	Επιλογή Πτερυγίων επάνω/κάτω	Πτερύγιο Επάνω + Κάτω	Μόνο Πτερύγιο Επάνω	
	Επιλογή περιοχής	Επιλογή τροπικής περιοχής	Γενικό μοντέλο	Τροπικό μοντέλο	
Μικροδιακόπτης 8	Κλπ.	Ρεζέρβα	-	-	Απενεργοποίηση

### ⚠ ΠΡΟΣΟΧΗ

Για τα Μοντέλα Multi V, οι Μικροδιακόπτες 1, 2, 6, 8 πρέπει να είναι ορισμένοι στο OFF.

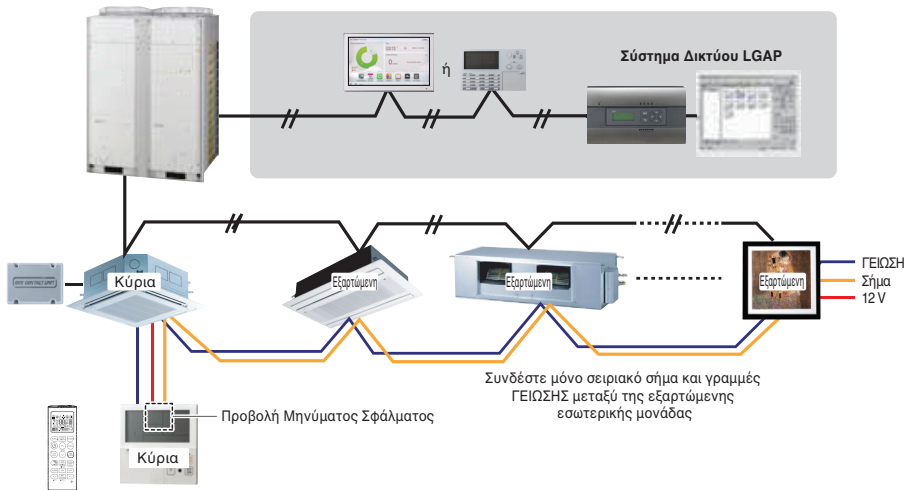
Ο συγκεκριμένος μικροδιακόπτης χρησιμοποιείται και σε άλλα μοντέλα.



## Ρύθμιση Ομαδικού Ελέγχου

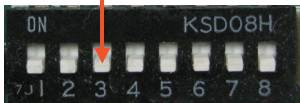
### 1. Ομαδικός Έλεγχος 1

#### ■ Ενσύρματο τηλεχειριστήριο 1 + Τυπικές εσωτερικές μονάδες

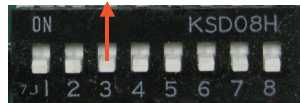


#### ■ Μικροδιακόπτες στο PCB (Εσωτερικές μονάδες τύπου Κασέτας και Αεραγωγών)

##### ① Ρύθμιση Κύριας - Αρ. 3 Off



##### ② Ρύθμιση Εξαρτώμενης - Αρ. 3 On



Κάποια προϊόντα δεν έχουν Μικροδιακόπτες στην Πλακέτα. Είναι δυνατός ο ορισμός των εσωτερικών μονάδων ως Κύρια ή Εξαρτώμενη με τη χρήση του ασύρματου τηλεχειριστηρίου αντί για τον Μικροδιακόπτη. Για λεπτομέρειες της ρύθμισης, παρακαλούμε ανατρέξτε στο εγχειρίδιο του ασύρματου τηλεχειριστηρίου.

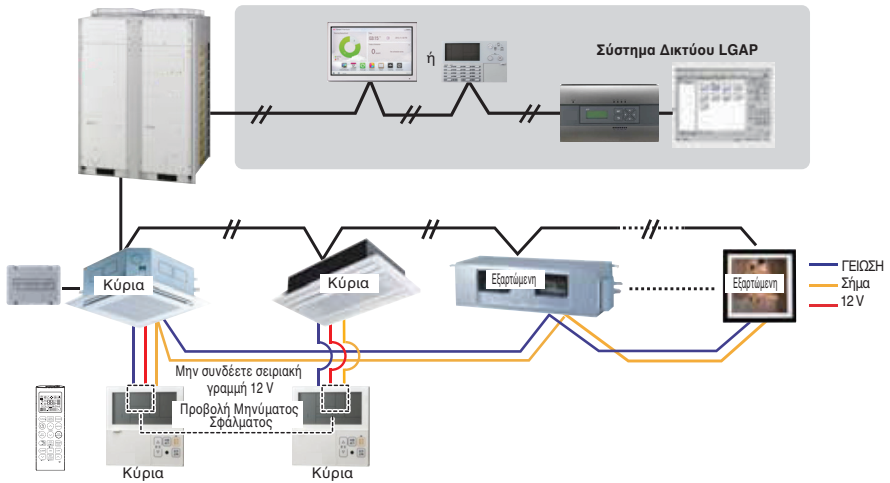
- Είναι δυνατόν να συνδεθούν έως 16 εσωτερικές μονάδες (Μέγ.) με ένα ενσύρματο τηλεχειριστήριο. Ορίστε μόνο την μία εσωτερική μονάδα ως Κύρια, και τις άλλες ως Εξαρτώμενες.
- Είναι δυνατόν να γίνει σύνδεση με όλους τους τύπους εσωτερικής μονάδας.
- Είναι δυνατόν να χρησιμοποιήσετε το ασύρματο τηλεχειριστήριο ταυτόχρονα.
- Είναι δυνατόν να γίνει σύνδεση με Ξηρά Επαφή και Κεντρικό ελεγκτή ταυτόχρονα.
  - Η Κύρια εσωτερική μονάδα μπορεί να αναγνωρίσει μόνο Ξηρά Επαφή και Κεντρικό Ελεγκτή μόνο.
- Στην περίπτωση που θα προκύψει κάποιο σφάλμα στην εσωτερική μονάδα, προβάλλεται ο κωδικός σφάλματος στο ενσύρματο τηλεχειριστήριο. Είναι δυνατός ο έλεγχος των άλλων εσωτερικών μονάδων, εκτός αυτών με σφάλμα.

## Εγκατάσταση

- \* Είναι δυνατή η σύνδεση εσωτερικών μονάδων κατασκευής μετά τον Φεβ. 2009.
- \* Μπορεί να προκληθούν δυσλειτουργίες όταν δεν υπάρχει ρύθμιση κύριας και εξαρτώμενης.
- \* Στην περίπτωση Ομαδικού Ελέγχου, είναι δυνατή η χρήση των ακόλουθων λειτουργιών:
  - Επιλογή λειτουργίας, διακοπή ή τρόπος λειτουργίας
  - Ρύθμιση θερμοκρασίας και έλεγχος θερμοκρασίας χώρου
  - Αλλαγή τρέχουσας ώρας
  - Έλεγχος ρυθμού ροής (Υψηλή/Μεσαία/Χαμηλή)
  - Εναλλακτικές Ρυθμίσεις
- Δεν είναι δυνατή η χρήση κάποιων λειτουργιών.

## 2. Έλεγχος Ομάδας 2

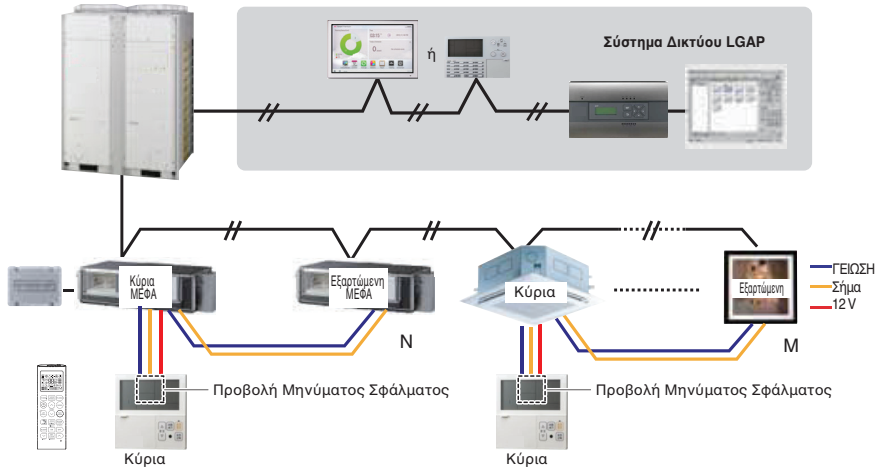
### ■ Ενσύρματα τηλεχειριστήρια+ Τυπικές εσωτερικές μονάδες



- \* Είναι δυνατός ο έλεγχος 16 μονάδων (Μέγ.) με το κύριο ενσύρματο τηλεχειριστήριο.
- \* Εκτός από αυτά, είναι ίδια με τον Ομαδικό Έλεγχο 1.

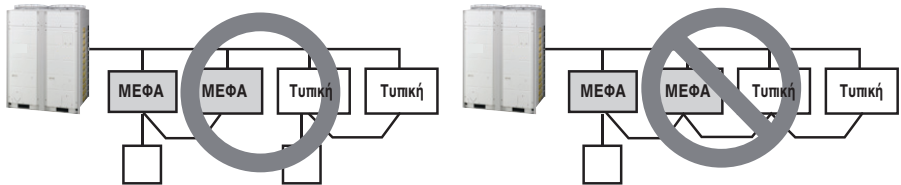
### 3. Ομαδικός Έλεγχος 3

#### ■ Μικτή σύνδεση με εσωτερικές μονάδες και Μονάδα Εισόδου Φρέσκου Αέρα



\* Στην περίπτωση σύνδεσης με τυπική εσωτερική μονάδα και Μονάδα Πρόσληψης Φρέσκου Αέρα, διαχωρίστε τη μονάδα Πρόσληψης Φρέσκου Αέρα από τις τυπικές μονάδες. (N, M ≤ 16)  
(Επειδή οι θερμοκρασίες ρύθμισης είναι διαφορετικές.)

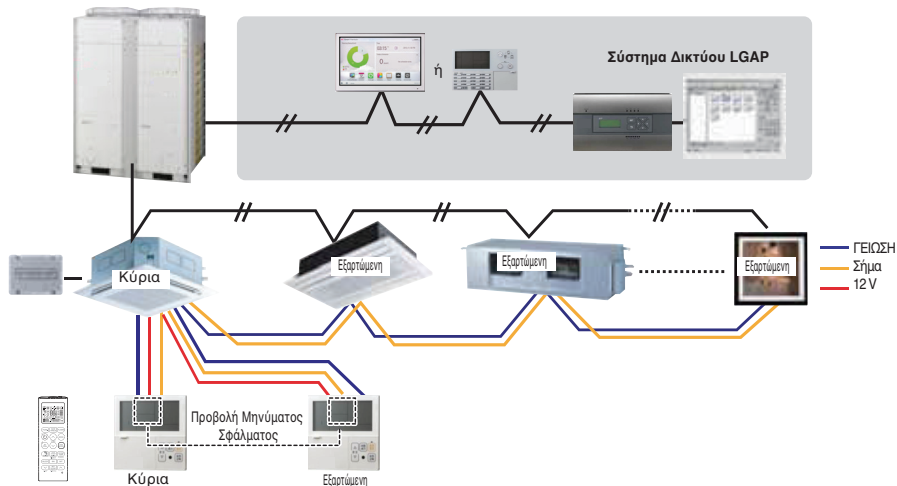
\* Πέραν αυτού, είναι το ίδιο με τον Ομαδικό Έλεγχο 1.



\* ΜΕΦΑ: Μονάδα Εισόδου Φρέσκου Αέρα  
Τυπική: τυπική Εσωτερική Μονάδα

## 4. 2 Τηλεχειριστήρια

### ■ 2 Ενσύρματο τηλεχειριστήρια + 1 Εσωτερική μονάδα



#### 1. Είναι δυνατή η σύνδεση δύο ενσύρματων τηλεχειριστηρίων (Μέγ.) με μία εσωτερική μονάδα.

Ορίστε μόνο μία εσωτερική μονάδα ως Κύρια, και τις άλλες ως Εξαρτώμενες.

Ορίστε μόνο ένα τηλεχειριστήριο ως Κύριο, και τα άλλα ως Εξαρτώμενα.

#### 2. Για τον κάθε τύπο εσωτερικής μονάδας είναι δυνατή η σύνδεση δύο τηλεχειριστηρίων.

#### 3. Είναι δυνατή η χρήση ασύρματου τηλεχειριστηρίου ταυτόχρονα.

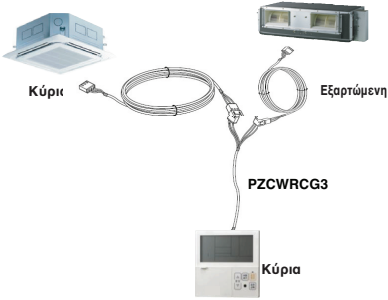
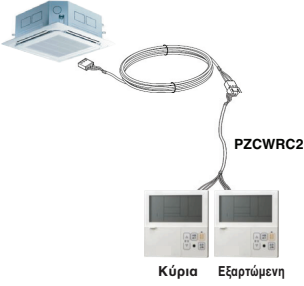
#### 4. Είναι δυνατή η σύνδεση με Ξηρά Επαφή και Κεντρικό ελεγκτή ταυτόχρονα.

#### 5. Στην περίπτωση που προκύψει κάποιο σφάλμα στην εσωτερική μονάδα, προβάλλεται ο κωδικός σφάλματος στο ενσύρματο τηλεχειριστήριο.

#### 6. Δεν υπάρχουν όρια στην λειτουργία εσωτερικών μονάδων.

## 5. Παρελκόμενα για τον ορισμό ομαδικού ελέγχου

Είναι δυνατός ο ορισμός ομάδας με την χρήση των παρακάτω παρελκόμενων.

Εσωτερική μονάδα 2 ΕΑ + Ενσύρματο τηλεχειριστήριο	Εσωτερική μονάδα 1 ΕΑ + Ενσύρματο τηλεχειριστήριο 2 ΕΑ
<p>※ Χρησιμοποιείται καλώδιο PZCWRCG3 για την σύνδεση</p> 	<p>※ Χρησιμοποιείται καλώδιο PZCWRC2 για την σύνδεση</p> 

### **⚠ ΠΡΟΣΟΧΗ**

Τοποθετήστε πλήρως εγκλεισμένο μη εύφλεκτο αγωγό στην περίπτωση που οι τοπικοί κανονισμοί οικοδόμησης απαιτούν χρήση καλωδίωσης ψευδοροφής.

## Όνομασία μοντέλου

ARN U 15 G QA A 4

Αριθμός σειράς

Συνδυασμοί λειτουργιών

A: Βασική λειτουργία L: Neo Plasma (τοποθέτηση σε τοίχο)

C: Plasma (Κασέτα οροφής)

G: Χαμηλή στατική K: Υψηλή λογική ζέστη

U: Δαπέδου χωρίς περίβλημα

SE/S8 - R: Καθρέπτης V: Ασημί B: Μπλε (Χρώμα παιαίσιου τύπου ART COOL)

SF - E: Κόκκινο V: Ασημί G: Χρυσό 1: Φιλί (Δυνατότητα αλλαγής φωτογραφίας)

Q: Κονσόλα

Z: Μονάδα εισαγωγής φρέσκου αέρα

Όνομα σασί

Τιμές τάσης

1: 1 Ø, 115 V, 60 Hz

2: 1 Ø, 220 V, 60 Hz

6: 1 Ø, 220 - 240 V, 50 Hz

7: 1 Ø, 100 V, 50/60 Hz

3: 1 Ø, 208/230 V, 60 Hz

G: 1 Ø, 220 - 240 V, 50 Hz/1 Ø, 220 V, 60 Hz

Συνολική ισχύς ψύξης σε Btu/h

EX) 5 000 Btu/h → '05' 18 000 Btu/h → '18'

Συνδυασμός τύπου Inverter και μόνο ψύξης ή αντλίας θερμότητας

N: AC Inverter και M/Ψ V: AC Inverter και A/Θ

U: DC Inverter και M/Ψ και A/Θ

Σύστημα **MULTI V** με εσωτερική μονάδα που χρησιμοποιεί R32 / R410A

\* LGETA:U Ex) URN

## Εκπομπές θορύβου στον αέρα

Η Α-σταθμισμένη πίεση ήχου που εκπέμπει αυτό το προϊόν είναι κάτω από 70 dB.

\*\* Το επίπεδο ήχου ενδέχεται να διαφέρει ανάλογα με την τοποθεσία.

Οι τιμές που αναφέρονται είναι επίπεδα εκπομπής και δεν αποτελούν απαραίτητα ασφαλή επίπεδα εργασίας.

Παρότι υπάρχει συσχετισμός μεταξύ των επιπέδων εκπομπής και έκθεσης, αυτός δεν μπορεί να χρησιμοποιηθεί ώστε να καθορισθεί με αξιοπιστία εάν απαιτούνται περαιτέρω προφυλάξεις ή όχι.

Οι παράγοντες που επηρεάζουν το πραγματικό επίπεδο έκθεσης των εργατών περιλαμβάνουν τα χαρακτηριστικά του δωματίου εργασίας και των άλλων πηγών θορύβου, δηλαδή τον αριθμό συσκευών και άλλων κοντινών εργασιών καθώς και τη χρονική διάρκεια για την οποία είναι εκτεθειμένος στο θόρυβο ένας εργαζόμενος. Επίσης, το επιτρεπτό επίπεδο έκθεσης ενδέχεται να διαφέρει από χώρα σε χώρα. Αυτές οι πληροφορίες, ωστόσο, θα επιτρέψουν στο χρήστη του εξοπλισμού να αξιολογήσει καλύτερα τους κινδύνους.

## Συγκέντρωση περιορισμού

Η συγκέντρωση περιορισμού είναι το όριο της συγκέντρωσης αερίου φρέον στην οποία μπορούν να ληφθούν άμεσα μέτρα χωρίς βλάβες στον ανθρώπινο σώμα όταν υπάρχει διαρροή ψυκτικού στον αέρα. Η συγκέντρωση περιορισμού θα περιγράφεται ως μονάδα kg/m<sup>3</sup> (Βάρος αερίου φρέον ανά μονάδα όγκου αέρα) προς διευκόλυνση των υπολογισμών.

Συγκέντρωση περιορισμού: **0.44 kg/m<sup>3</sup> (R410A)**

### ■ Υπολογισμός συγκέντρωσης ψυκτικού

Συγκέντρωση ψυκτικού = 
$$\frac{\text{Συνολική ποσότητα αναπλήρωσης ψυκτικού στην εγκατάσταση ψύξης (kg)}}{\text{Όγκος μικρότερου δωματίου όπου είναι εγκαταστημένη εσωτερική μονάδα (m<sup>3</sup>)}}$$



Manufacturer :

LG Electronics Inc.

84, Wanam-ro, Seongsan-gu, Changwon-si, Gyeongsangnam-do, KOREA

UK Importer : LG Electronics U.K. Ltd

Velocity 2, Brooklands Drive, Weybridge, KT13 0SL

**Eco design requirement**

• The information for Eco design is available on the following free access website.

<https://www.lg.com/global/support/cedoc/cedoc>