



PRIRUČNIK ZA POSTAVLJANJE KLIMA-UREĐAJ

HRVATSKI

Pročitajte cijeli priručnik za postavljanje prije postavljanja samog uređaja. Nakon što pročitate ovaj priručnik za postavljanje, sačuvajte ga za buduću upotrebu.

ZIDNI
Prijevod originalnih uputa

www.lg.com

Autorsko pravo © 2025 LG Electronics Inc. Sva prava pridržana.

SAVJETI ZA ŠTEDNJU ENERGIJE

Ovdje su ponuđeni savjeti koji će vam pomoći da smanjite potrošnju električne energije kod upotrebe klimatizacijskog uređaja.

Klimatizacijski uređaj možete upotrebljavati na učinkovitiji način ako se budete pridržavali sljedećih uputa:

- Ne hladite prostorije više no što je potrebno. To može štetiti vašem zdravlju i trošiti više električne energije.
- Kada klimatizacijski uređaj radi, zastorima ili zavjesama spriječite prodor sunčeva svjetla.
- Kada klimatizacijski uređaj radi, čvrsto zatvorite vrata i prozore.
- Za kruženje zraka u prostoriji namjestite okomiti ili vodoravni smjer strujanja zraka.
- Povećajte brzinu ventilatora kako biste brže ohladili ili zagrijali zrak u prostoriji, u kraćem vremenu.
- Redovito otvarajte prozore u svrhu prozračivanja prostorije jer može doći do pogoršanja kvalitete zraka ako klimatizacijski uređaj radi puno sati.
- Očistite filter za zrak svaka 2 tjedna. Prašina i nečistoće nakupljene u filteru za zrak mogu začepiti protok zraka ili smanjiti funkciju hlađenja/odvlaživanja.

Vaše zabilješke

Spjalicom zakvačite račun na ovu stranicu u slučaju potrebe dokazivanja datuma kupnje radi ostvarivanja jamstvenih prava.

Ovdje zapišite broj modela i serijski broj:

Broj modela: _____

Serijski broj: _____





Brojeve ćete pronaći na bočnoj strani svake jedinice.

Naziv prodavača: _____


Datum kupnje: _____

SIGURNOSNE UPUTE

Na unutrašnjoj i vanjskoj jedinici nalaze se sljedeći simboli.

	Pročitajte pažljivo sigurnosna upozorenja u ovom priručniku prije uporabe uređaja.		Ovaj uređaj je napunjen zapaljivim rashladnim sredstvom (za R32).
	Ovaj simbol označava da treba pažljivo pročitati priručnik za rad.		Ovaj simbol označava da serviser treba ovu opremu koristiti prema uputama u priručniku za instalaciju.

Sljedeće smjernice za sigurnost namijenjene su sprječavanju nepredviđenih rizika ili oštećenja uzrokovanih neopreznom ili nepravilnom upotrebom proizvoda. Smjernice su podijeljene na „UPOZORENJE” i „OPREZ” kao što je opisano u nastavku.

 Ovaj se simbol prikazuje da bi ukazao na događaje i radnje koji mogu predstavljati opasnost. Pažljivo pročitajte dio s ovim simbolom i slijedite upute kako biste izbjegli rizik.

UPOZORENJE

Ovo označava da u slučaju nepridržavanja uputa može doći do težih ozljeda ili smrti.

OPREZ

Ovo označava da u slučaju nepridržavanja uputa može doći do lakših ozljeda ili oštećenja proizvoda.

UPOZORENJE

Postavljanje

- Treba poštivati nacionalne propise o plinu.
- Ne upotrebljavajte neispravnu ili nedovoljno jaku sklopku strujnog kruga. Ovaj uređaj priključite na zasebni strujni krug.
 - Postoji opasnost od strujnog udara ili požara.
- Za električne radove obratite se trgovcu, prodavaču, kvalificiranom električaru ili ovlaštenom servisnom centru.
 - Ne rastavljajte i ne popravljajte uređaj. Postoji opasnost od strujnog udara ili požara.

- Obavezno uzemljite uređaj.
 - Postoji opasnost od strujnog udara ili požara.
- Čvrsto postavite ploču i poklopac upravljačke kutije.
 - Postoji opasnost od strujnog udara ili požara.
- Obavezno postavite zasebni strujni krug i osigurač.
 - Nepravilno ožičenje ili postavljanje može izazvati strujni udar ili požar.
- Upotrebljavajte osigurač ili prekidač potrebne nazivne vrijednosti.
 - Postoji opasnost od strujnog udara ili požara.
- Ne mijenjajte i ne produljujte električni kabel.
 - Postoji opasnost od strujnog udara ili požara.
- Korisnik ne smije sam postavljati, uklanjati ili ponovno postavljati uređaj.
 - Postoji opasnost od požara, strujnog udara, eksplozije ili ozljeda.
- Budite pažljivi prilikom raspakiravanja i postavljanja uređaja.
 - Oštri rubovi mogu prouzročiti ozljede. Posebno pazite na rubove kućišta te stijenke kondenzatora i isparivača.
- Za postavljanje uređaja uvijek se obratite dobavljaču ili ovlaštenom servisnom centru.
 - Postoji opasnost od požara, strujnog udara, eksplozije ili ozljeda.
- Ne postavljajte uređaj na neispravni stalak za postavljanje.
 - To može uzrokovati ozljedu, nezgodu ili oštećenje proizvoda.
- Pazite da područje postavljanja ne oslabi s vremenom.
 - Ako dođe do urušavanja baze, klimatizacijski uređaj može pasti s njom, uzrokujući oštećenje imovine, kvar uređaja i tjelesne ozljede.
- Nemojte uključivati sklopku ili napajanje kada su prednja ploča, ormarić, gornji poklopac i poklopac upravljačke kutije uklonjeni ili otvoreni.
 - U suprotnom može doći do požara, električnog udara, eksplozije ili smrti.

- Upotrebljavajte vakuumsku crpku ili inertni (dušikov) plin kada radite test istjecanja ili čišćenje zrakom. Nemojte komprimirati zrak ili kisik i ne koristite zapaljive plinove. U suprotnome može doći do požara ili eksplozije.
 - Postoji opasnost od smrti, ozljeda, požara ili eksplozije.
- Rad na električnim instalacijama treba obaviti ovlašteni električar u skladu sa „Standardom za električna postrojenja”, „Odredbama za unutarnje električne instalacije” i uputama u ovom priručniku i uvijek se mora upotrebljavati zasebni strujni krug.
 - Ako kapacitet izvora napajanja nije dovoljan ili ako se rad na električnim instalacijama ne izvede ispravno, može doći do strujnog udara ili požara.
- Uvijek postavite namjenski strujni krug i sklopku.
 - Neispravno povezivanje električnih instalacija ili postavljanje može uzrokovati požar ili strujni udar.
- Uređaj valja držati u dobro prozračenom prostoru gdje veličina prostorije odgovara površini prostorije navedenoj u operativnim specifikacijama. (za R32)
- Uređaj mora biti pohranjen u prostoriji u kojoj nema stalno aktivnih izvora visokih temperatura (npr. otvorenog plamena, upaljenog plinskog uređaja ili električnog grijača)
- Držite sve potrebne ventilacijske otvore bez opstrukcije.
- Mehaničke veze moraju biti dostupne za održavanje.
- Da biste spriječili miješanje različitih vrsta rashladnih sredstava, provjerite vrstu rashladnog sredstva koje se koristi u vanjskoj jedinici.
- Uređaj se postavlja u skladu s nacionalnim propisima o ožičenju.
- Ovaj uređaj ima uzemljenje samo u funkcionalne svrhe.
- Ovaj uređaj nije namijenjen da bude dostupan široj javnosti.
- Obavezno uzemljite uređaj.
 - Postoji opasnost od požara ili strujnog udara

- Prilikom postavljanja proizvoda pazite da bude ravno postavljen.
 - U protivnom može prouzročiti vibracije ili istjecanje vode.
 - To može prouzročiti ozljedu ili nezgodu.
- Obvezno provjerite istjecanje plina nakon postavljanja i popravljanja proizvoda.
 - U protivnom, to može prouzročiti kvar
- Cjevovod opreme u prostoru gdje borave ljudi mora se postaviti tako da ima zaštitu od slučajnih oštećenja tijekom rada i servisiranja
- Fleksibilni elementi cijevi moraju biti zaštićeni od mehaničkih oštećenja, prekomjernog naprezanja torzijom ili drugih sila. Godišnje treba provjeriti postoje li mehanička oštećenja
- Potrebno je ispitati nepropusnost terenski izrađenih spojeva rashladnog sredstva u zatvorenim prostorima. Način ispitivanja mora imati osjetljivost od 5 grama rashladnog sredstva po godini ili bolju, pod tlakom najmanje 0,25 puta većem od najvećeg dopuštenog tlaka. Ne smije se otkriti propuštanje.
- Tamo gdje su specificirani sigurnosni zaporni ventili, minimalna površina prostorije može se odrediti na temelju maksimalne količine rashladnog sredstva koje može isteći kako je navedeno u GG.12.2
- Tamo gdje su specificirani sigurnosni zaporni ventili, položaj ventila u rashladnom sustavu u odnosu na prostore u kojima ljudi borave mora biti kao što je opisano u GG.12.1.
- Unutarnju opremu i cijevi treba ugraditi na siguran način i zaštititi radi sprječavanja slučajnog bušenja opreme zbog nekih aktivnosti kao što je na primjer premještanje namještaja ili adaptacija.
- Elektromagnetski ventili moraju biti ispravno postavljeni u cjevovodu radi sprječavanja hidrauličkog udara
- Elektromagnetski ventili ne smiju blokirati rashladno sredstvo u tekućini osim ako u rashladnom sustavu na niskotlačnoj strani nije osiguran odgovarajući odušak.

- Zaštitni uređaji, cjevovodi i armatura moraju biti zaštićeni koliko god je to moguće od nepovoljnih okolnih utjecaja, na primjer, opasnosti od skupljanja vode i smrzavanja u odljevnim cijevima ili nakupljanja prljavštine i krhotina.
- Treba poduzeti mjere opreza kako bi se izbjegle pretjerane vibracije ili pulsiranje rashladnih cijevi.
- Cjevovode u rashladnim sustavima treba projektirati i ugraditi tako da se smanji vjerojatnost oštećenja sustava od hidrauličkog udara.
- Treba osigurati potreban prostor za proširivanja i skupljanje dugih cjevovoda.
- Čelične cijevi i komponente treba prije nanošenja bilo kakve izolacije zaštititi od korozije premazom za zaštitu od hrđe.
- Za mehaničku ventilaciju kako je navedeno u GG.8.3, otvor za odvod zraka iz prostorije mora biti smješten u istoj razini ili ispod mjesta ispuštanja rashladnog sredstva. Za podne jedinice mora biti što je moguće niže. Otvori za odvod zraka moraju se nalaziti na dovoljnoj udaljenosti od ulaznih otvora za zrak radi sprječavanja ponovnog ulaska zraka u prostor.
- servisiranje se smije obavljati samo prema preporukama proizvođača opreme

Rad

- Ne ostavljajte klimatizacijski uređaj da radi duže vrijeme kada je vlažnost zraka jako visoka, a vrata i prozori su otvoreni.
 - Može doći do kondenzacije vlage i navlaživanja ili oštećenja namještaja.
- Pobrinite se da tijekom rada uređaja ne može doći do izvlačenja ili oštećenja kabela napajanja.
 - Postoji opasnost od strujnog udara ili požara.
- Ne stavljajte nikakve predmete na kabel napajanja.
 - Postoji opasnost od strujnog udara ili požara.

- Ne priključujte i ne izvlačite utikač napajanja tijekom rada uređaja.
 - Postoji opasnost od strujnog udara ili požara.
- Ne dirajte uređaj (ne rukujte njime) vlažnim rukama.
 - Postoji opasnost od strujnog udara ili požara.
- Ne stavljate grijač ili druge uređaje blizu kabela napajanja.
 - Postoji opasnost od požara ili strujnog udara.
- Ne dopustite da voda uđe u električne dijelove.
 - Postoji opasnost od požara, kvara uređaja ili strujnog udara.
- Nemojte pohranjivati zapaljive plinove ili druge zapaljive tvari ili se koristiti njima u blizini proizvoda.
 - Postoji opasnost od požara ili kvara uređaja.
- Ne koristite uređaj u zatvorenom prostoru tijekom duljeg vremena.
 - Može doći do manjka kisika.
- U slučaju istjecanja zapaljivog plina, isključite plin i otvorite prozor kako biste prozračili prostoriju prije nego što uključite uređaj.
 - Ne upotrebljavajte telefon i ne uključujte ili isključujte prekidače. Postoji opasnost od eksplozije ili požara.
- U slučaju pojave nepoznatih zvukova, mirisa ili dima iz uređaja. Isključite prekidač strujnog kruga (osigurač) ili iskopčajte kabel za napajanje.
 - Postoji opasnost od električnog udara ili požara.
- Prekinite rad uređaja i zatvorite prozor u slučaju oluje ili orkanskog vjetrova. Ako je moguće, uklonite uređaj s prozora prije udara orkanskog vjetrova.
 - Postoji opasnost od oštećenja imovine, kvara uređaja ili električnog udara.
- Nemojte otvarati ulaznu rešetku tijekom rada proizvoda. (Ne dirajte elektrostatički filter ako je uređaj opremljen tom vrstom filtra.)
 - Postoji opasnost od tjelesne ozljede, strujnog udara ili kvara uređaja.

- Ako se uređaj smoči (u slučaju preplavlivanja ili uranjanja u vodu), obratite se ovlaštenom servisnom centru.
 - Postoji opasnost od strujnog udara ili požara.
- Pazite da voda ne uđe u uređaj.
 - Postoji opasnost od požara, strujnog udara ili oštećenja uređaja.
- Prozračite uređaj s vremena na vrijeme kada radi sa štednjakom itd.
 - Postoji opasnost od strujnog udara ili požara.
- Tijekom čišćenja ili održavanja uređaja isključite glavno napajanje.
 - Postoji opasnost od električnog udara.
- Kada duže vrijeme ne upotrebljavate uređaj, iskopčajte utikač iz utičnice ili isključite osigurač.
 - Postoji opasnost od oštećenja ili kvara uređaja ili nenamjernog rada uređaja.
- Pripazite da nitko ne može nagaziti ili pasti preko vanjske jedinice.
 - To može uzrokovati tjelesnu ozljedu i oštećenje uređaja.
- Kada se mehanički priključci ponovno koriste u zatvorenom prostoru, brtvene dijelove treba obnoviti. (za R32)
- Kada se spojnice s proširenjem ponovo koriste u zatvorenom prostoru, dio s proširenjem mora biti ponovno izveden. (za R32)
- Periodično (češće od jednom godišnje) čišćenje prašine ili čestica soli zalijepljenih na izmjenjivač topline pomoću vode.
- Nemojte koristiti sredstva za ubrzavanje postupka odleđivanja ili čišćenja koja nisu preporučena od strane proizvođača.
- Ne bušite i ne spaljujte sustav rashladnog kruga.
- Imajte na umu da rashladna sredstva ne moraju imati miris.

OPREZ

Postavljanje

- Nakon postavljanja ili popravljanja uređaja uvijek provjerite istječe li plin (rashladno sredstvo).
 - Niska razina rashladnog sredstva može uzrokovati kvar uređaja.
- Postavite crijevo za odvod kako biste osigurali ispravan odvod vode.
 - Loše izvedeno priključivanje može prouzročiti istjecanje vode.
- Pazite da je uređaj u ravnini prilikom postavljanja.
 - Radi izbjegavanja vibracija i istjecanja vode.
- Nemojte postavljati uređaj na mjesto na kojem bi buka ili topli zrak iz vanjske jedinice mogli smetati susjedstvu.
 - Tako možete izazvati probleme sa susjedima.
- Podizanje i prijenos uređaja trebale bi obavljati dvije ili više osoba.
 - Izbjegavajte ozljede.
- Nemojte postavljati uređaj na mjesto gdje će biti izravno izložen vjetru s mora (nanosima soli).
 - To može uzrokovati koroziju uređaja. Korozija, osobito na kondenzatoru i stijenkama isparivača, može uzrokovati neispravan ili neučinkovit rad uređaja.
- Svaka osoba uključena u održavanje ili prekidanje rashladnog kruga mora imati važeći certifikat izdan od strane ovlaštenog tijela, a koje joj daje ovlasti i nadležnost za siguran rad s rashladnim sredstvima u skladu sa ocjenjivačkim specifikacijama važećim u navedenoj djelatnosti. (za R32)
- Uređaj mora biti pohranjen na način koji sprečava mehanička oštećenja.
- Cjevovod za rashladno sredstvo mora biti zaštićen ili zatvoren kako bi se izbjegla šteta.

- Fleksibilne rashladne poveznice (kao što su spojne cijevi između unutarnje i vanjske jedinice) koje se mogu pomicati tijekom normalnog rada moraju biti zaštićene od mehaničkih oštećenja.
- Instalacija cijevi mora se svesti na minimum.
- Cijevovod mora biti zaštićen od fizičkih oštećenja.
- Prije otvaranja ventila mora se provesti lemljenje, zavarivanje ili mehaničko spajanje kako bi se omogućilo da rashladno sredstvo prođe između dijelova rashladnog sustava.
- Tijekom rastavljanja uređaja, rashladno sredstvo i ostale dijelove treba zbrinuti sukladno lokalnim i državnim standardima.
- Ne postavljajte jedinicu u potencijalno eksplozivne atmosfere.
- Kako bi se izbjeglo zagađivanje zbog nenamjernog resetiranja termičkog isključivanja, ovaj se uređaj ne smije napajati preko vanjskog sklopnog uređaja, primjerice mjerača vremena (timer) niti ga se smije spojiti na krug kojeg dobavljač redovito uključuje i isključuje.
- Kvalifikacija radnika
Priručnik mora sadržavati posebne informacije o potrebnoj osposobljenosti radnog osoblja za održavanje, servisiranje i popravke. Svaki radni postupak koji utječe na sigurnost smije provoditi samo stručno i nadležno osoblje u skladu s Dodatkom HH.

Primjeri takvih radnih postupaka su:

- Ulazak u rashladni krug;
- Otvaranje zapečaćenih komponenti;
- Otvaranje ventiliranih kućišta.

Rad

- Ne izlažite kožu neposredno hladnom zraku dulje vrijeme. (Ne sjedite na popuhu.)
 - Tako možete naštetiti svom zdravlju.

- Nemojte upotrebljavati uređaj za posebne namjene poput čuvanja hrane, umjetničkih djela i sl. Ovo je korisnički klimatizacijski uređaj, a ne precizni sustav rashlađivanja.
 - Postoji opasnost od oštećenja ili gubitka imovine.
- Ne blokirajte ulazne i izlazne otvore za protok zraka.
 - To može prouzročiti kvar uređaja.
- Koristite mekanu krpu za čišćenje. Ne upotrebljavajte jake deterdžente, otapala itd.
 - Postoji opasnost od požara, strujnog udara ili oštećenja plastičnih dijelova uređaja.
- Ne dirajte metalne dijelove uređaja kada uklanjate filter za zrak. Vrlo su oštri!
 - Postoji opasnost od tjelesnih ozljeda.
- Ne gazite po uređaju i ne stavljajte nikakve predmete na njega. (vanjske jedinice)
 - Postoji opasnost od tjelesnih ozljeda ili kvara uređaja.
- Uvijek umećite filter na siguran način. Čistite filter svaka dva tjedna ili češće ako je potrebno.
 - Prijavi filter smanjuje učinkovitost klimatizacijskog uređaja i može uzrokovati kvar uređaja ili oštećenja.
- Ne stavljajte prste ili druge predmete u ulazni ili izlazni otvor za zrak tijekom rada uređaja.
 - Ondje se nalaze oštri i pomični dijelovi koji mogu uzrokovati tjelesnu ozljedu.
- Ne pijte vodu koja se odvodi iz uređaja.
 - Ta voda nije higijenski ispravna za piće i može prouzročiti ozbiljne zdravstvene poteškoće.
- Koristite čvrsto postolje ili ljestve kada čistite ili održavate uređaj.
 - Budite pažljivi kako se ne biste ozlijedili.
- Zamijenite sve baterije u daljinskom upravljaču novim baterijama iste vrste. Ne miješajte stare i nove baterije ili različite vrste baterija.
 - Postoji opasnost od požara ili eksplozije.

- Ne punite i ne rastavljajte baterije. Ne bacajte baterije u vatru.
 - Mogu se zapaliti ili eksplodirati.
- Ako tekućina iz baterija dođe u doticaj s vašom kožom ili odjećom, temeljito operite to mjesto čistom vodom. Ne upotrebljavajte daljinski upravljač ako je procurila tekućina iz baterija.
 - Kemikalije u baterijama mogu prouzročiti opekline ili druge opasnosti za zdravlje.
- U slučaju konzumacije tekućine iz baterije, iščetkajte zube i posjetite liječnika. Ne upotrebljavajte daljinski upravljač ako je procurila tekućina iz baterija.
 - Kemikalije u baterijama mogu prouzročiti opekline ili druge opasnosti za zdravlje.
- Održavanje se vrši isključivo prema preporukama proizvođača opreme. Održavanje i popravak koji iziskuju pomoć dodatnih kvalificiranih kadrova obavljat će se pod nadzorom osobe nadležne za rad sa zapaljivim rashladnim sredstvima. (za R32)
- Sredstva za odspajanje moraju se ugraditi u fiksno ožičenje u skladu s pravilima ožičenja.
- Ako je kabel za napajanje oštećen, mora ga zamijeniti proizvođač, serviser proizvođača ili slično kvalificirana osoba da bi se izbjegle opasnosti.

SADRŽAJ

2 SAVJETI ZA ŠTEDNJU ENERGIJE

3 SIGURNOSNE UPUTE

15 DIJELOVI ZA POSTAVLJANJE

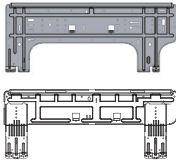

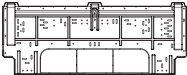
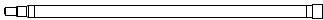




15 ALAT ZA POSTAVLJANJE

16 NACRT ZA POSTAVLJANJE

17 POSTAVLJANJE

- 17 Odaberite najbolje mjesto
- 19 Učvršćivanje instalacijske ploče
- 20 Bušenje rupe u zidu
- 20 Razvrtanje cijevi
- 21 Priklučivanje cijevi (SJ/SK/SR)
- 26 Provjera odvoda
- 27 Upute za sastavljanje i rastavljanje pokopca i filtra za zrak
- 28 Postavljanje filtera
- 28 Priklučivanje ožičenja
- 30 Postavljanje DIP prekidača
- 31 Postavke skupnog upravljanja
- 36 Oznaka modela
- 36 Emisija buke prenošene zrakom
- 36 Granična koncentracija

DIJELOVI ZA POSTAVLJANJE

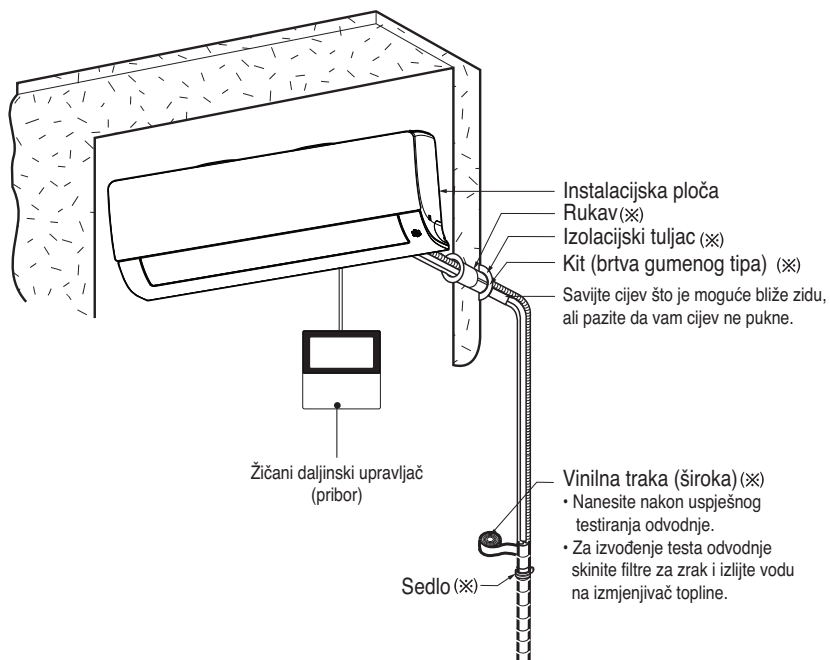
Naziv		Oblik	
Instalacijska ploča		SJ 	SK  SR 
Odvodno crijevo			
Vijak	tipa „A“		
	tipa „C“		-
Samoljepljiva traka od tkanine			-

Samoljepljiva traka od tkanine nije priložena proizvodu.

ALAT ZA POSTAVLJANJE

Slika	Naziv	Slika	Naziv
	Odvijač		Višestruki mjerni instrument
	Električna bušilica		Imbus ključ
	Traka za mjerenje, nož		Ampermetar
	Svrđlo za bušenje		Detektor istjecanja plina
	Ključ		Termometar, libela
	Moment ključ		Komplet alata za razvrtnje cijevi

NACRT ZA POSTAVLJANJE



* Karakteristike mogu biti drugačije ovisno o tipu modela.

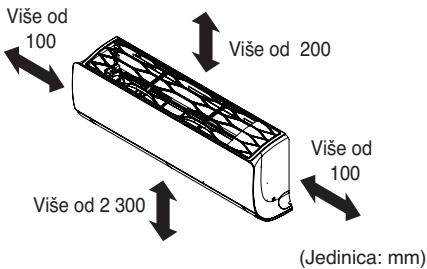
NAPOMENA

- Trebali biste kupiti dijelove za postavljanje.

POSTAVLJANJE

Odaberite najbolje mjesto

- U blizini uređaja ne smije se nalaziti bilo kakav izvor topline ili pare.
- Odaberite mjesto na kojem nema nikakvih prepreka oko uređaja.
- Pazite da se kondenzirana voda može prikladno odvoditi.
- Ne postavljajte uređaj blizu vrata.
- Pazite da razmak između zida i lijeve (ili desne) strane uređaja bude veći od 100 mm. Jedinicu treba postaviti na što višem mjestu na zidu, ali tako da je od stropa udaljena najmanje 200 mm.
- Detektorom metala otkrijte metalna učvršćenja i tako spriječite nepotrebno uništavanje zida.



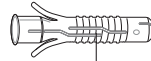
* Karakteristike mogu biti drugačije ovisno o tipu modela.

OPREZ

Postavite unutarnju jedinicu na zid čija je visina, mjereno od poda, viša od 2 300 mm.

Ne koristite čavle i / ili vijke za pričvršćivanje unutarnjih jedinica na limove, suhozid, gipsane ploče, pločice, šperploče ili slične vrste materijala bez odgovarajućih sidrenih tipli.

Unutarnje jedinice moraju biti sigurno i ispravno montirane i usidrene, jer u protivnom može doći do oštećenja i / ili ozljeda uslijed nepravilne montaže.

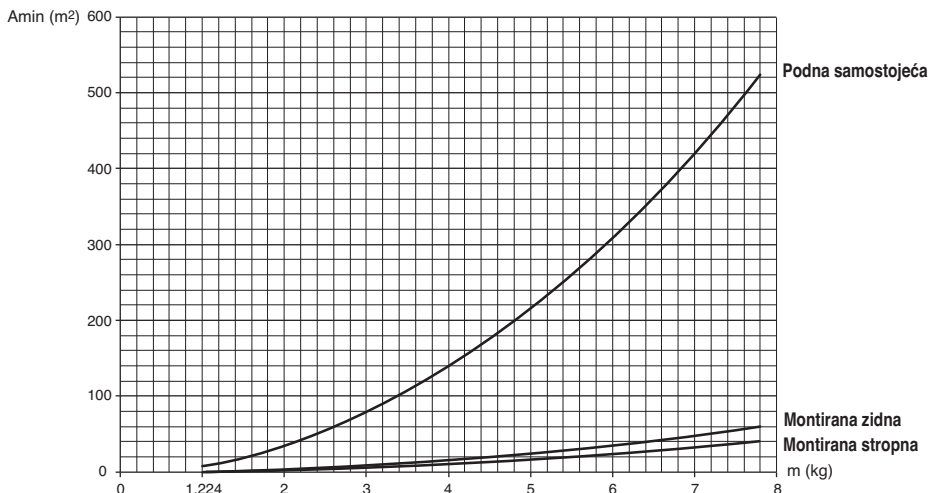


Sidro

Sidro mm	Vijak mm
6 x 30	4 x 50

Minimalna površina poda (za R32)

- Uređaj mora biti instaliran, pohranjen te raditi u prostoriji s površinom većom od minimalne površine.
- Koristite graf tablice za određivanje minimalne površine.



- m : Ukupna količina rashladnog sredstva u sustavu
- Ukupna količina rashladnog sredstva: tvornička napunjenost rashladnog sredstva + dodatna količina rashladnog sredstva
- A_{min} : minimalno područje za ugradnju

Podna samostojeća		Podna samostojeća	
m (kg)	Amin (m ²)	m (kg)	Amin (m ²)
< 1.224	-	4.6	181.56
1.224	12.9	4.8	197.70
1.4	16.82	5	214.51
1.6	21.97	5.2	232.02
1.8	27.80	5.4	250.21
2	34.32	5.6	269.09
2.2	41.53	5.8	288.65
2.4	49.42	6	308.90
2.6	58.00	6.2	329.84
2.8	67.27	6.4	351.46
3	77.22	6.6	373.77
3.2	87.86	6.8	396.76
3.4	99.19	7	420.45
3.6	111.20	7.2	444.81
3.8	123.90	7.4	469.87
4	137.29	7.6	495.61
4.2	151.36	7.8	522.04
4.4	166.12		

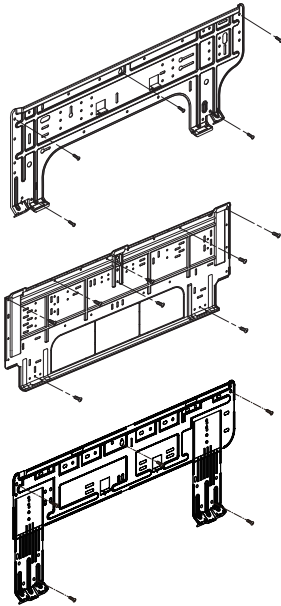
Montirana zidna		Montirana zidna	
m (kg)	Amin (m ²)	m (kg)	Amin (m ²)
< 1.224	-	4.6	20.17
1.224	1.43	4.8	21.97
1.4	1.87	5	23.83
1.6	2.44	5.2	25.78
1.8	3.09	5.4	27.80
2	3.81	5.6	29.90
2.2	4.61	5.8	32.07
2.4	5.49	6	34.32
2.6	6.44	6.2	36.65
2.8	7.47	6.4	39.05
3	8.58	6.6	41.53
3.2	9.76	6.8	44.08
3.4	11.02	7	46.72
3.6	12.36	7.2	49.42
3.8	13.77	7.4	52.21
4	15.25	7.6	55.07
4.2	16.82	7.8	58.00
4.4	18.46		

Montirana stropna		Montirana stropna	
m (kg)	Amin (m ²)	m (kg)	Amin (m ²)
< 1.224	-	4.6	13.50
1.224	0.956	4.8	14.70
1.4	1.25	5	15.96
1.6	1.63	5.2	17.26
1.8	2.07	5.4	18.61
2	2.55	5.6	20.01
2.2	3.09	5.8	21.47
2.4	3.68	6	22.98
2.6	4.31	6.2	24.53
2.8	5.00	6.4	26.14
3	5.74	6.6	27.80
3.2	6.54	6.8	29.51
3.4	7.38	7	31.27
3.6	8.27	7.2	33.09
3.8	9.22	7.4	34.95
4	10.21	7.6	36.86
4.2	11.26	7.8	38.83
4.4	12.36		

Učvršćivanje instalacijske ploče

Odabrani zid treba biti dovoljno čvrst kako bi spriječio vibracije.

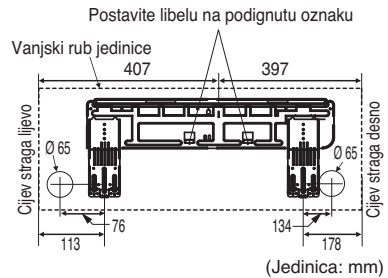
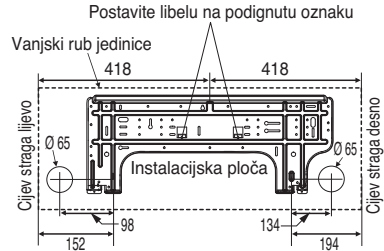
- 1 Postavite instalacijsku ploču na zid s pomoću vijaka tipa „A“. Kada uređaj postavljate na betonski zid, upotrijebite sidrene vijke.
 - Instalacijsku ploču postavite vodoravno, poravnavajući središnju crtu libelom.



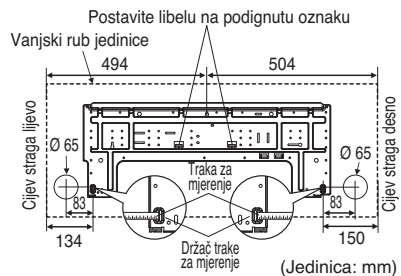
* Karakteristike mogu biti drugačije ovisno o tipu modela.

- 2 Izmjerite zid i označite središnju crtu. Također je važno da budete oprezni kod određivanja položaja instalacijske ploče. Ožičenje do električnih utičnica obično se provodi kroz zidove. Rupa za priključivanje cijevi u zidu mora se probušiti na siguran način.

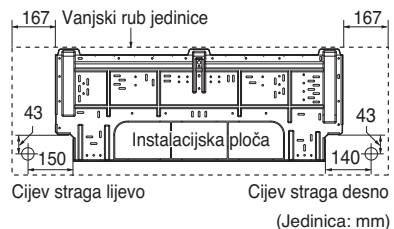
SJ Chassis



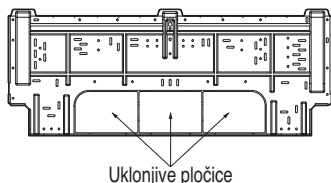
SK Chassis



SR Chassis

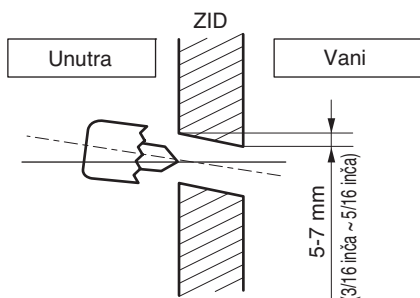


- 3 Ugradite nakon uklanjanja jedne od naznačenih uklonjivih pločica prema mjestu ugradnje cjevovoda unutarnjeg uređaja.



Bušenje rupe u zidu

- Izbušite rupu za cijev svrdlom promjera 65 mm. Izbušite rupu za cijev na lijevoj ili desnoj strani tako da rupa lagano pada prema vanjskoj strani.

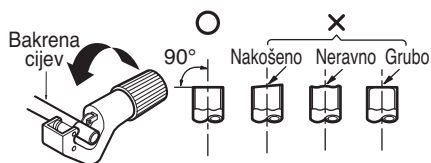


Razvrtnje cijevi

Pogreška u razvrtnju cijevi glavni je uzrok istjecanja plina. Razvrtnje cijevi obavite na ispravan način prema sljedećem postupku.

Rezanje cijevi i kabela

- 1 Upotrijebite dodatni komplet za cijevi ili lokalno kupljene cijevi.
- 2 Izmjerite udaljenost između unutarnje i vanjske jedinice.
- 3 Cijevi odrežite malo duže od izmjerene dužine.
- 4 Odrežite kabel tako da bude 1.5 m duži od dužine cijevi.



OPREZ

(za R32)

- Kada se mehanički priključci ponovno koriste u zatvorenom prostoru, brtvne dijelove treba obnoviti.
- Kada se spojnice s proširenjem ponovo koriste u zatvorenom prostoru, dio s proširenjem mora biti ponovno izveden.

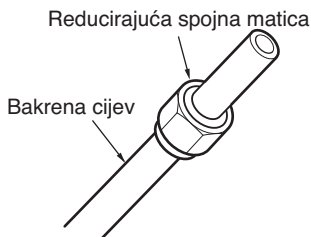
Uklanjanje srha

- 1 Potpuno uklonite sav srh koji je preostao na presjeku nakon rezanja cijevi.
- 2 Kada uklanjate srh, kraj bakrene cijevi okrenite prema dolje, kako ne bi došlo da padanja srha u samu cijev.



Stavljanje matice

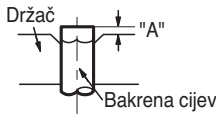
- Skinite reducirajuće spojne matice koje se nalaze na unutarnjoj i vanjskoj jedinici, zatim ih stavite na cijev s koje ste potpuno uklonili srh. (Matice nećete moći staviti nakon završenog razvrtnja cijevi.)



Razvrtnje cijevik

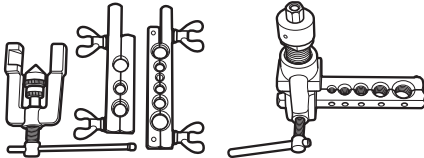
- 1 Čvrsto držite bakrenu cijev u držaču u skladu s dimenzijama prikazanim u donjoj tablici.
- 2 Obavite razvrtnje cijevi alatom za razvrtnje.

Promjer cijevi inch (mm)	A inch (mm)	
	Tip leptiraste matice	Tip spojke
Ø 1/4 (Ø 6.35)	0.04~0.05 (1.1~1.3)	0~0.02 (0~0.5)
Ø 3/8 (Ø 9.52)	0.06~0.07 (1.5~1.7)	
Ø 1/2 (Ø 12.7)	0.06~0.07 (1.6~1.8)	
Ø 5/8 (Ø 15.88)	0.06~0.07 (1.6~1.8)	
Ø 3/4 (Ø19.05)	0.07~0.08 (1.9~2.1)	



<Tip leptiraste matice>

<Tip spojke>



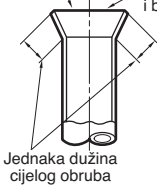
Provjera

- 1 Usporedite rezultat razvrtnja sa slikom pored.
- 2 Ako je prošireni dio cijevi oštećen, odrežite ga i ponovo obavite razvrtnje.

Cijeli rub je gladak

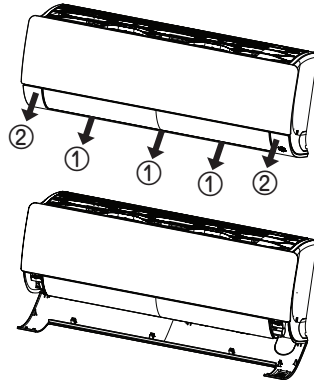
Unutrašnjost je sjajna i bez ogrebotina

= Nepravilno razvrtnje =



Priključivanje cijevi (SJ/SK/SR)

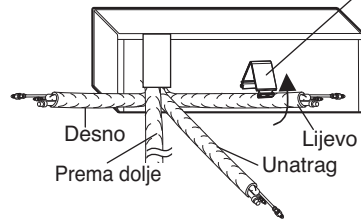
- 1 Povucite kapicu vijka na dnu unutarnje jedinice. Povucite kapicu vijka ① → ②.
- 2 Uklonite kapicu vijka s unutarnje jedinice.



- 3 Povucite držač cijevi unatrag.
- 4 Skinite poklopac priključka cijevi i namjestite cijev.

Pogled na unutarnju
jedinicu straga

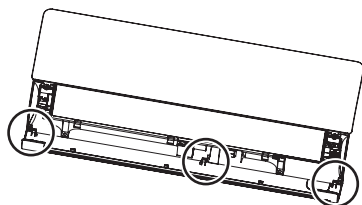
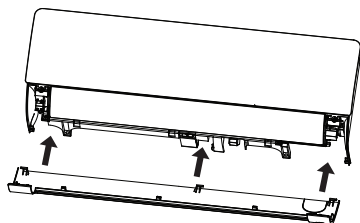
Držač cijevi



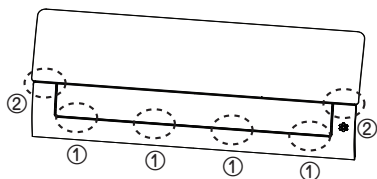
* Karakteristike mogu biti drugačije ovisno o tipu modela.

Sastavljanje pokrova kućišta

- 1 Čvrsto umetnite 3 kuke pokrova kućišta u hvatišta na kućištu.

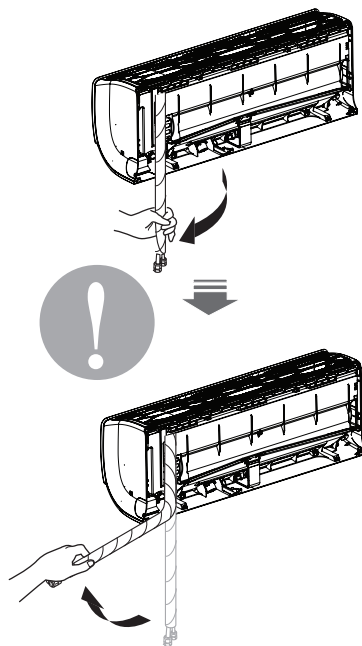


- 2 Gurnite kuke kako biste sastavili pokrov kućišta. Gurnite pokrov kućišta ① → ②.



Dobar primjer

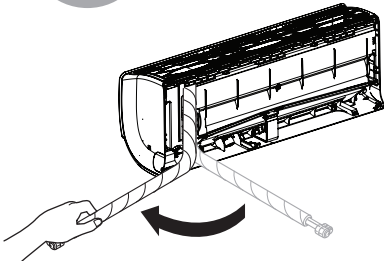
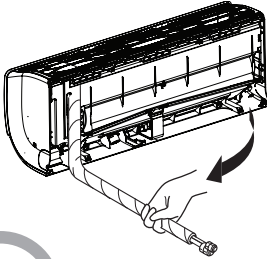
- Pritisnite poklopac cijevi i polako ispravite cijev prema dolje. Zatim je lagano savijte ulijevo.



- * Karakteristike mogu biti drugačije ovisno o tipu modela.

Loš primjer

- Sljedeći način izravnog savijanja cijevi s desne u lijevu stranu može prouzročiti oštećenje cijevi.



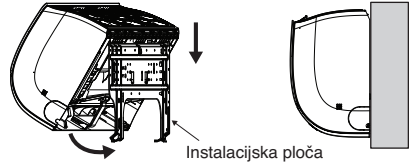
* Karakteristike mogu biti drugačije ovisno o tipu modela.

OPREZ

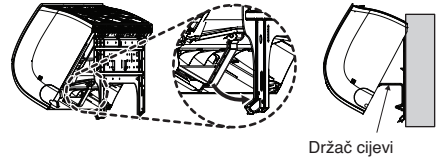
Informacije za postavljanje cijevi na desnu stranu. Slijedite gornje upute.

Postavljanje unutarnje jedinice (SJ/SK/SR)

- 1 Zakvačite unutarnju jedinicu na gornji dio instalacijske ploče. (Zakvačite tri kuke na gornjoj strani unutarnje jedinice na gornji rub instalacijske ploče.) Pazite da kuke pravilno zakvačite na instalacijsku ploču pomičući ih lijevo i desno.



- 2 Otkopčajte držač cijevi s kućišta i postavite ga između kućišta i instalacijske ploče kako biste odvojili donji dio unutarnje jedinice od zida.

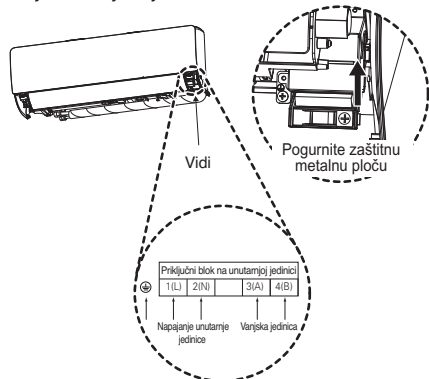


* Karakteristike mogu biti drugačije ovisno o tipu modela.

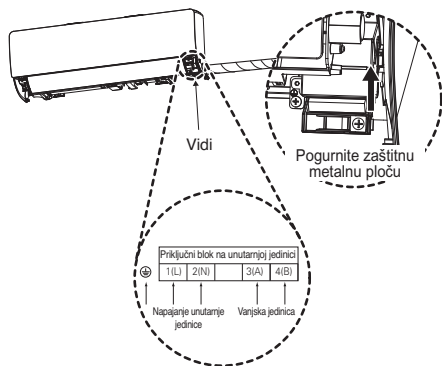
Cjevovod

- 1 Umetnite priključni kabel kroz donju stranu unutarnje jedinice i priključite ga. (Detaljan opis pronaći ćete u odjeljku „Priklučivanje kabela“.)

<Cijevi na lijevoj strani>

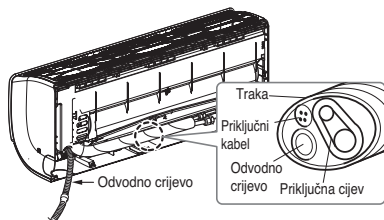


<Cijevi na desnoj strani>

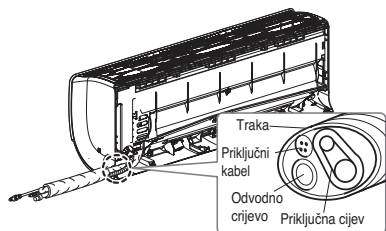


- 2 Držačem kabela učvrstite kabel na upravljačkoj ploči.
- 3 Trakom omotajte cijevi, odvodno crijevo i priključni kabel. Pazite da odvodna cijev bude na donjoj strani povezanog snopa. Postavljanje na gornju stranu može prouzročiti prelijevanje iz posude za odvodnju kroz unutrašnjost jedinice.

<Cijevi na lijevoj strani>



<Cijevi na desnoj strani>



⚠ OPREZ

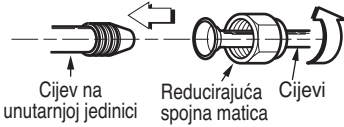
Ako se odvodno crijevo provodi unutar sobe, izolirajte crijevo izolacijskim materijalom* kako kapaenje s orošenog crijeva (kondenzacija) ne bi oštetilo namještaj ili pod.

* Preporučujemo pjenasti polietilen ili ekvivalentni materijal.

* Karakteristike mogu biti drugačije ovisno o tipu modela.

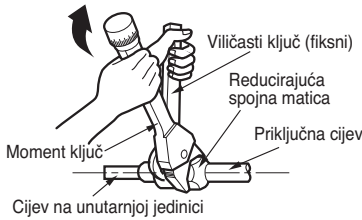
Priključivanje cijevi za postavljanje i odvodnog crijeva na unutarnju jedinicu.

- 1 Poravnajte sredinu cijevi i rukom dovoljno zategnite maticu na cijevi.

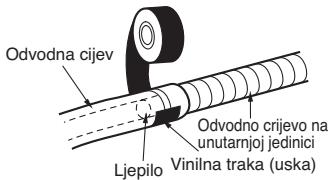


- 2 Ključem zategnite maticu na cijevi

Vanjski promjer		Moment pritezanja
mm	inč	
Ř 6.35	1/4	1.8~2.5
Ř 9.52	3/8	3.4~4.2
Ř 12.7	1/2	5.5~6.5
Ř 15.88	5/8	6.3~8.2
Ř 19.05	3/4	9.9~12.1

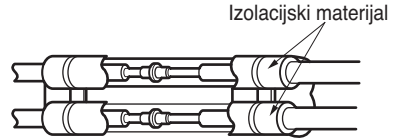


- 3 Kada trebate produžiti odvodno crijevo unutarnje jedinice, sastavite odvodnu cijev na način prikazan na crtežu.

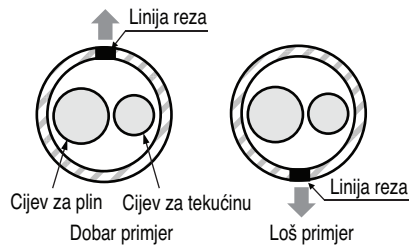


Omotajte izolacijski materijal oko priključnog dijela.

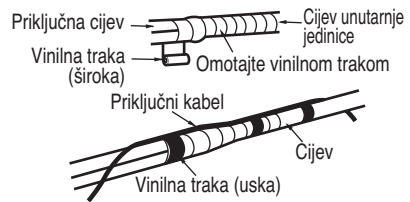
- 1 Preklapite izolacijski materijal na priključnoj cijevi i izolacijski materijal na cijevi unutarnje jedinice. Cijevi povežite s pomoću vinilne trake, tako da između njih nema razmaka.



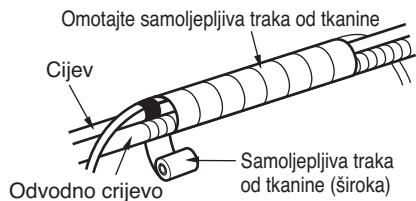
- 2 Postavite liniju reza cijevi prema gore. Trakom omotajte područje koje obuhvaća dio kućišta za stražnju cijev.



* Linija reza cijevi treba biti okrenuta prema gore.

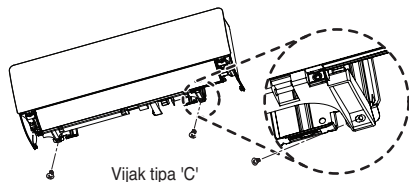
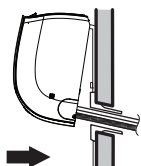


- 3 Cijevi i odvodno crijevo omotajte zajedno trakom, preko područja na kojem će cijevi i crijevo nasjesti na dio stražnjeg kućišta za cijevi.



Dovršetak postavljanja unutarnje jedinice

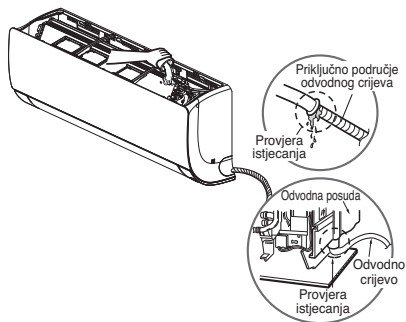
- 1 Postavite držač cijevi u izvorni položaj.
- 2 Pazite da kuke pravilno zakvačite na instalacijsku ploču pomičući ih lijevo i desno.
- 3 Pritisnite donju lijevu i desnu stranu uređaja prema instalacijskoj ploči, sve dok se kuke ne zakvače u svoje utore (zvuk „klik“).
- 4 Dovršite sastavljanje tako da učvrstite jedinicu na instalacijsku ploču s pomoću 2 vijaka tipa „C“. Postavite i poklopac kućišta.



Provjera odvoda

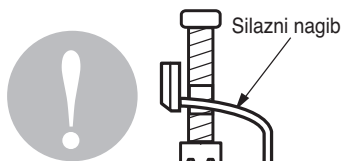
Provjerite odvod

- 1 Izlijte čašu vode na isparivač.
- 2 Osigurajte da voda teče kroz odvodno crijevo unutarnje jedinice bez istjecanja i da izlazi na kraju odvodne cijevi.

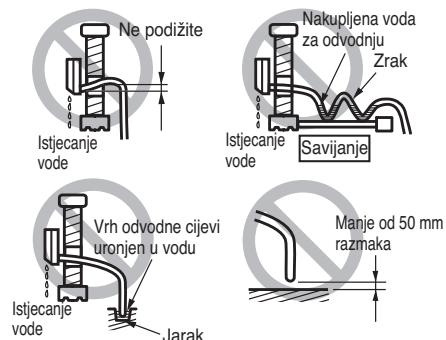


Odvodna cijev

- 1 Odvodna cijev treba biti usmjerena prema dolje za lakše otljevanje.



- 2 Odvodnu cijev ne priključujte na sljedeći način.



* Karakteristike mogu biti drugačije ovisno o tipu modela.

Upute za sastavljanje i rastavljanje pokopca i filtra za zrak SJ/SK kućište

Rastavite poklopac

- 1 Isključite napajanje i izvucite kabel za napajanje.
- 2 Povucite kapicu vijka na dnu unutarnje jedinice.

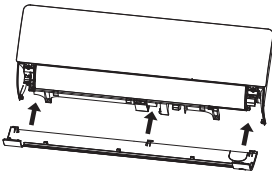


- 3 Uklonite poklopac s unutarnje jedinice.

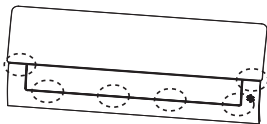


Sastavite poklopac

- 1 Isključite napajanje i izvucite kabel za napajanje.
- 2 Čvrsto ugrunite 3 ili 4 kuke poklopca u hvatišta na unutarnjoj jedinici.



- 3 Gurnite kut kako biste sastavili poklopac.



NAPOMENA

Filtar zraka može se slomiti kada se savija.

Rastavite filtir za zrak

- 1 Isključite napajanje i izvucite kabel za napajanje.
- 2 Držite kotačić filtra zraka, lagano ga podignite.



- 3 Držite kotačić filtra zraka, lagano ga podignite i uklonite ga iz jedinice.

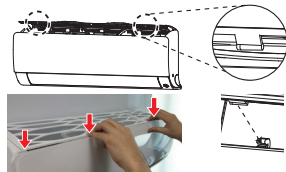


Sastavite filtir zraka.

- 1 Isključite napajanje i izvucite kabel za napajanje.
- 2 Umetnite kuke filtra zraka u prednji poklopac.



- 3 Gurnite kuke prema dolje kako biste sastavili filtir zraka.



- 4 Provjerite bočnu stranu prednje rešetke radi pravilnog umetanja filtra zraka.

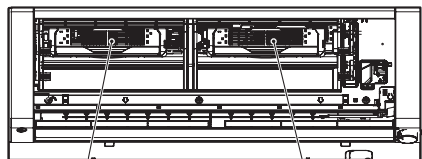


NAPOMENA

Kada se filtir zraka ne sastavi ispravno, prašina i druge tvari ulaze u unutarnju jedinicu. Ako pogledate unutarnju jedinicu odozgo, lako ćete moći sastaviti filtir za zrak

Postavljanje filtara

- 1 Izvucite [antialergijski filtar i trostruki filtar] iz zasebno pakirane plastične vrećice.
- 2 Skinite dvije nito trake s filtra.
- 3 Umetnite filtar u kućište filtra.
- 4 Skinite dvije nito trake s plazma filtra.

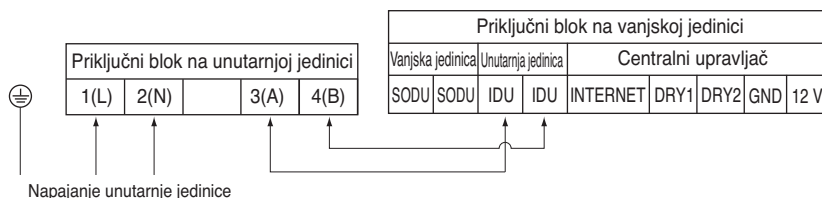


Antialergijski filtar + trostruki filtar Plazma filtar

* Karakteristike mogu biti drugačije ovisno o tipu modela.

Priključivanje ožičenja

- Pojedinačno priključite žice na stopice na upravljačkoj ploči u skladu s priključivanjem na vanjskoj jedinici.
- Pazite da boja žica i broj stopice na vanjskoj jedinici budu isti kao i na unutarnjoj jedinici uređaja.
- Preporučuje se ugradnja sklopke za zaštitu od strujnog curenja (RCD) s nazivnom diferencijalnom strujom koja ne prelazi 30 mA.

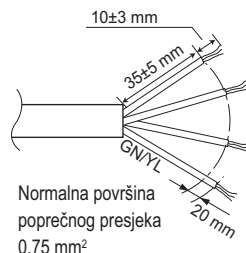


* Pozicija mjerenja otpora kod pogrešnog ožičenja.

⚠ OPREZ

Priključni kabel koji se priključuje na unutarnju i vanjsku jedinicu uređaja treba biti u skladu sa sljedećim odredbama (uz ovu opremu isporučit će se komplet kabela u skladu s nacionalnim zakonskim odredbama).

Ako je električni kabel oštećen, mora se zamijeniti posebnim kablom ili sklopom koji se može nabaviti kod proizvođača ili njegovog servisnog zastupnika.



UPOZORENJE

Pazite da vijci na stopicama budu dobro zategnuti.

OPREZ

Električni kabel koji priključujete na jedinicu treba odabrati u skladu sa sljedećim specifikacijama.

OPREZ

Uvjerite se da su napojni i komunikacijski kabel ispitani prije spajanja na napajanje.

- 1) Ukoliko je napojni i komunikacijski kabel zamjenjen proizvod će biti oštećen.
- 2) Provjera pogrešnog ožičenja:
 - : Izmjerite otpor preko priključnog terminala (L,N) koristeći uređaj za mjerenje otpora
 - Vrijednost otpora pri normalnom ožičenju: 1 MΩ i više
 - Otpor pri pogrešnom ožičenju: 500 kΩ i manje

OPREZ

Nakon potvrđivanja gornjih uvjeta, pripremite ožičenje na sljedeći način:

- 1) Obvezno osigurajte zasebni izvor električnog napajanja isključivo za klimatizacijski uređaj. Tijekom priključivanja ožičenja pridržavajte se sheme strujnih krugova koja je postavljena na unutarnjoj strani poklopca upravljačke kutije.
- 2) Postavite prekidač strujnog kruga između izvora električnog napajanja i uređaja.
- 3) Vijak koji steže električnu žicu u kućištu električnog priključka može se olabaviti uslijed vibracija kojima je uređaj izložen tijekom prijevoza. Provjerite vijke i pazite da svi vijci budu čvrsto zategnuti. (U slučaju labavih vijaka može doći do pregrijavanja i izgaranja žica.)
- 4) Potvrdite specifikaciju električnog izvora.
- 5) Potvrdite dovoljnu snagu električnog izvora.
- 6) Pazite da početni napon za uključenje uređaja iznosi najmanje 90 % nazivnog napona koji je označen na pločici.
- 7) Potvrdite da je presjek kabela u skladu s navedenim presjekom u specifikaciji električnog izvora. (Posebnu pažnju obratite na odnos između dužine i presjeka kabela.)
- 8) U vlažnom prostoru obvezno postavite zaštitni prekidač. Voda ili vlaga mogu prouzročiti kratki spoj.
- 9) Pad napona može prouzročiti sljedeće poteškoće.
 - Vibraciju magnetskog prekidača, oštećenje na mjestu kontakta takvog prekidača, oštećenje osigurača, poremećaj normalnog rada ili preopterećenje zaštitnog uređaja.
 - Kompresor nije dobio odgovarajući početni napon.
- 10) Prije spajanja na napajanje unutarnjih jedinica provjerite da li ste ispravno ožičili napojni i komunikacijski kabel.

Postavljanje DIP prekidača

Unutarnja jedinica

	Funkcija	Opis	Postavka isključeno (Off)	Postavka uključeno (On)	Zadano
SW1	Komunikacija	N/D (zadano)	-	-	Isključeno
SW2	Ciklus	N/D (zadano)	-	-	Isključeno
SW3	Skupno upravljanje	Odabir glavnog ili pomoćnog	Glavni	Pomoćni	Isključeno
SW4	Način rada suhog kontakta (eng. dry contact)	Odabir načina rada za suhi kontakt	Žičani/bežični daljinski upravljač Odabir ručnog ili automatskog načina rada	Autom.	Isključeno
SW5	Postavljanje	Neprestani rad ventilatora	Uklanjanje neprestanog rada	-	Isključeno
SW6	Veza za grijač	N/D	-	-	Isključeno
SW7	Veza za ventilator	Odabir veze za ventilator	Uklanjanje veze	Radi	Isključeno
	Odabir lopatica (konzola)	Odabir lopaticice s gornje/donje strane	Lopatica s gornje + donje strane	Samo lopatica s gornje strane	
	Odabir regije	Odabir tropske regije	Općeniti model	Tropski model	
SW8	itd.	Rezerva	-	-	Isključeno



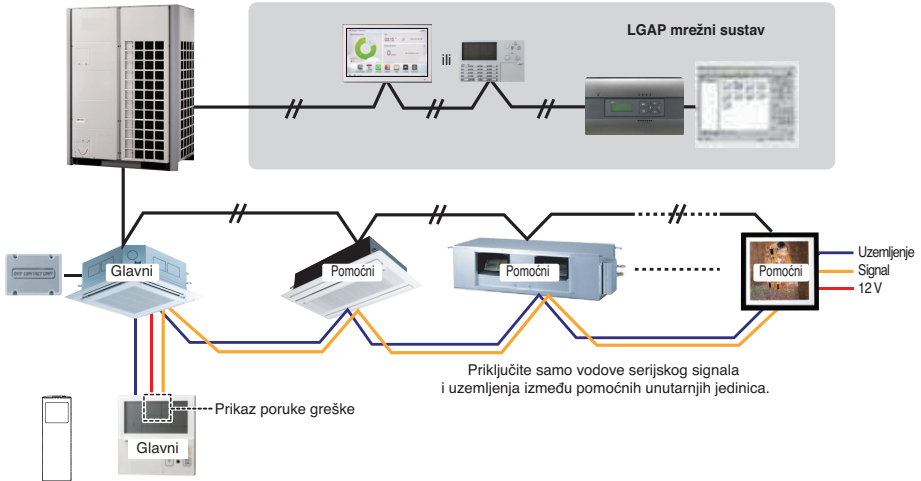
OPREZ

Za Multi V modele, DIP prekidači 1, 2, 6 i 8 moraju biti isključeni.

Postavke skupnog upravljanja

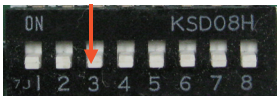
Skupno upravljanje 1

■ Žicom povezan daljinski upravljač 1 + standardne unutarnje jedinice

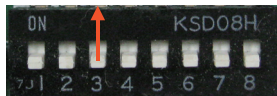


■ DIP prekidač na tiskanoj pločici (Unutarnje jedinice kazetnog i kanalnog tipa)

① Master Setting
- No. 3 Off



② Slave Setting
- No. 3 On



DIP prekidač unutarnje jedinice

Neki proizvodi nemaju DIP prekidač na tiskanoj pločici. Unutarnje jedinice se mogu postaviti na glavnu ili pomoćnu upotrebom bežičnog daljinskog upravljača umjesto DIP prekidača.

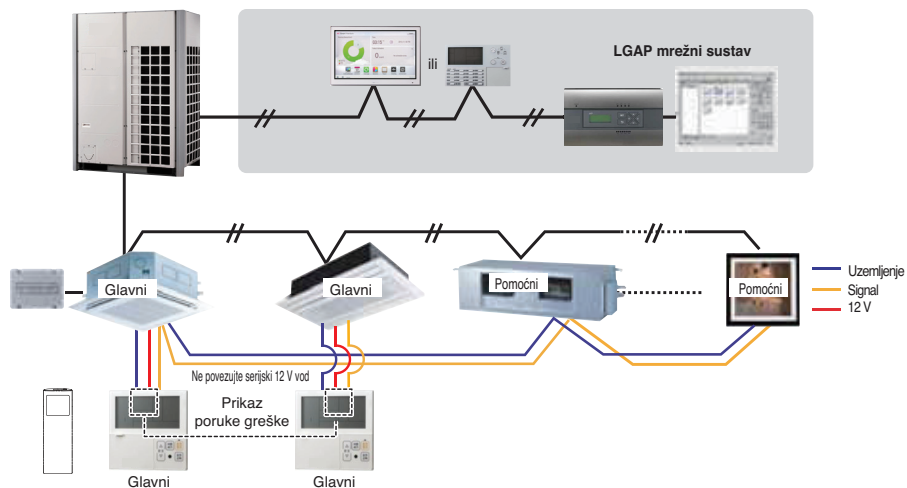
Za detalje postavljanja, molimo pogledajte priručnik za bežični daljinski upravljač.

1. Na jedan žicom povezan daljinski upravljač može se povezati najviše 16 unutarnjih jedinica. Samo jednu unutarnju jedinicu postavite kao glavnu, a ostale postavite kao pomoćne.
2. Mogu se priključiti svi tipovi unutarnjih jedinica.
3. Istodobno se može upotrebljavati i bežični daljinski upravljač.
4. Istodobno se može povezati s bezpotencijalnim kontaktom i centralnim upravljačem.
 - Glavna unutarnja jedinica može prepoznati samo bezpotencijalni kontakt i centralni upravljač.
5. U slučaju bilo kakve greške na unutarnjoj jedinici, kod greške se prikazuje na žicom povezanom daljinskom upravljaču.
 - Mogu se kontrolirati druge unutarnje jedinice osim jedinica s greškom.

- * Spajanje unutarnjih jedinica moguće je od veljače 2009.
- * Nepostavljanje glavne i pomoćne unutarnje jedinice može biti uzrok kvarova.
- * U slučaju kontrole grupe, mogu se upotrebljavati sljedeće funkcije.
 - Odabir radnje, zaustavljanja ili režima
 - Postavljanje temperature i provjera sobne temperature
 - Promjena aktualnog vremena
 - Upravljanje brzinom strujanja zraka (velika/ srednja/mala)
 - Postavke rezervacije
 - Neke funkcije se ne mogu koristiti.

Kontrola grupe 2

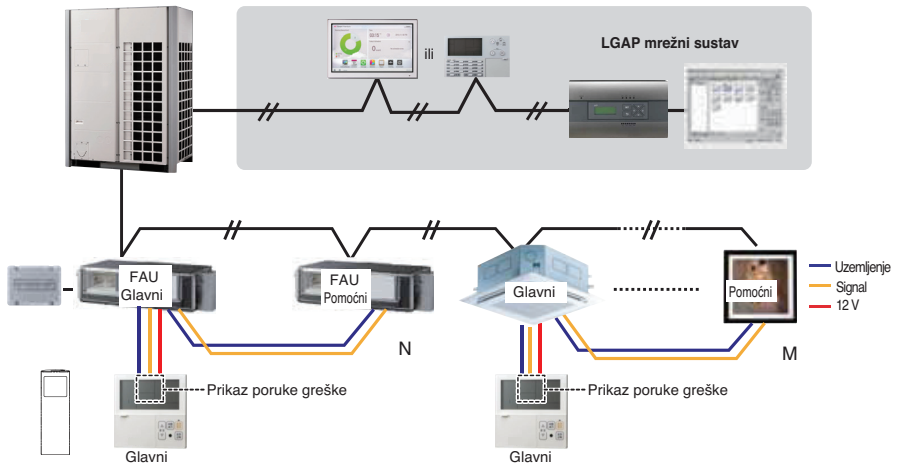
■ Žicom povezani daljinski upravljači + standardne unutarnje jedinice



- * Moguće je kontrolirati 16 unutarnjih jedinica (maks.) glavnim žicom povezanim daljinskim upravljačem.
- * Osim toga, isto je kao i kod kontrole grupe 1.

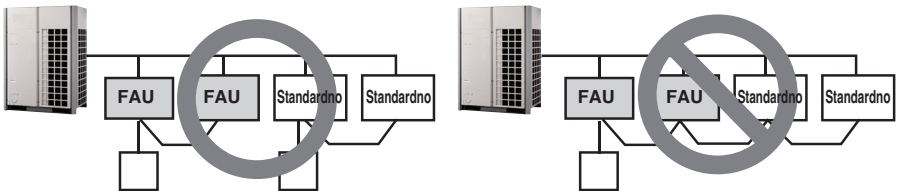
Kontrola grupe 3

■ Miješano priključivanje s unutarnjim jedinicama i jedinicom usisa svježeg zraka



* U slučaju spajanja sa standardnom unutarnjom jedinicom i jedinicom usisa svježeg zraka, jedinice usisa svježeg zraka odvojite standardnim jedinicama. ($N, M \leq 16$) (S obzirom da su postavke temperature različite)

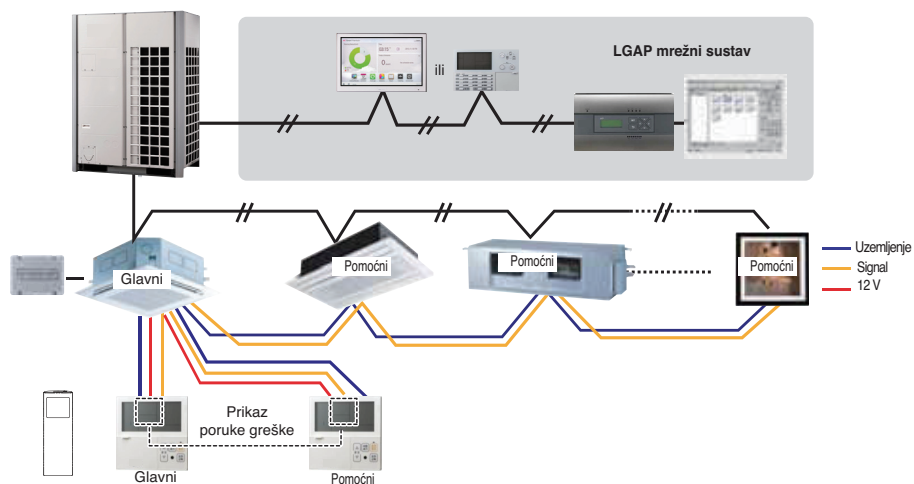
* Osim toga, isto je i kod kontrole grupe 1.



* Jedinica za svježni zrak: Standardna jedinica za svježni zrak:
Standardna unutarnja jedinica

2 Daljinski upravljač

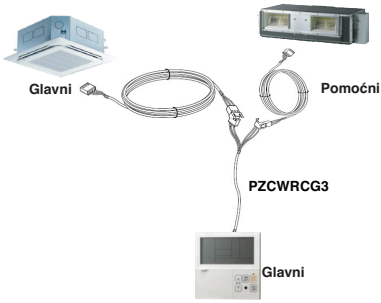
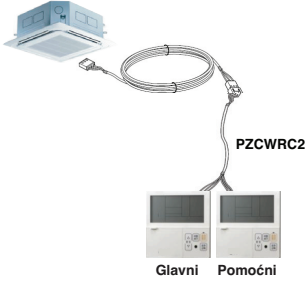
■ Žicom povezan daljinski upravljač 2 + unutarnja jedinica 1



1. Na jednu unutarnju jedinicu mogu se spojiti dva žicom povezana daljinska upravljača (maks.). Samo jednu unutarnju jedinicu postavite kao glavnu, a ostale postavite kao pomoćne. Samo jedan žicom povezan daljinski upravljač postavite na glavni, a ostale postavite kao pomoćne.
2. Na svaku vrstu unutarnje jedinice mogu se priključiti dva daljinska upravljača.
3. Istodobno se može upotrebljavati i bežični daljinski upravljač.
4. Istodobno se može povezati s bezpotencijalnim kontaktom i centralnim upravljačem.
5. U slučaju bilo kakve greške na unutarnjoj jedinici, kod greške se prikazuje na žicom povezanom daljinskom upravljaču.
6. Ne postoje ograničenja funkcija za unutarnju jedinicu.

Dotatna oprema za postavke kontrole grupe

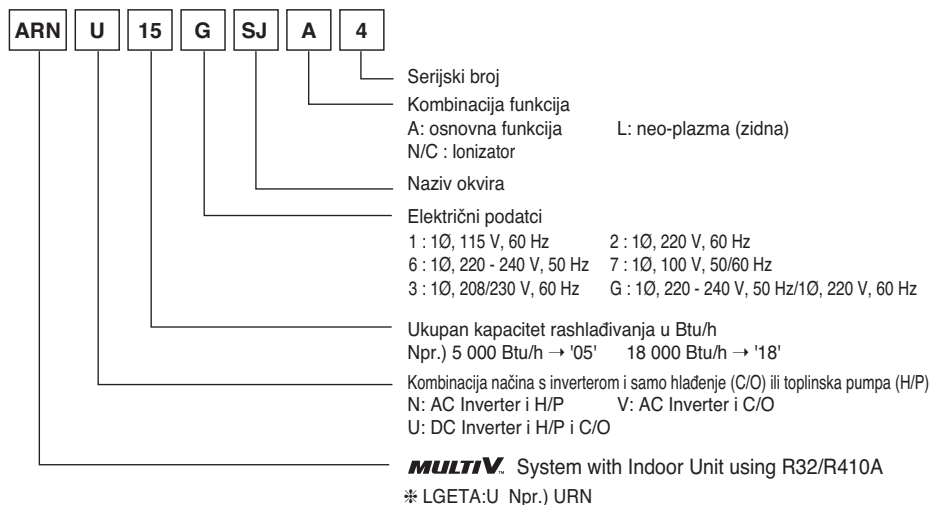
Kontrola grupe se može postaviti koristeći sljedeću dodatnu opremu.

Unutarnja jedinica 2 kom + žicom povezan daljinski upravljač 1 kom	Unutarnja jedinica 1 kom + žicom povezan daljinski upravljač 2 kom
<p>※ PZCWRCG3 kabel za priključivanje</p>  <p>Glavni Pomoćni</p> <p>PZCWRCG3</p> <p>Glavni</p>	<p>※ PZCWRC2 kabel za priključivanje</p>  <p>PZCWRC2</p> <p>Glavni Pomoćni</p>

⚠ OPREZ

Koristite potpuno zatvoren nezapaljivi kanal u slučaju da lokalni građevinski propisi zahtijevaju upotrebu kablova u zajedničkom prostoru.

Oznaka modela



Emisija buke prenošene zrakom

A-ponderirani zvučni tlak koji emitira ovaj uređaj manji je od 70 dB.

** Razina buke može se razlikovati ovisno o lokaciji.

Navedene vrijednosti su razine emisije i nisu nužno sigurne razine za rad. Iako postoji poveznica između razina emisije i izloženosti, to se ne može pouzdano upotrebljavati kako bi se odredilo jesu li potrebne daljnje mjere opreza. Čimbenici koji utječu na stvarnu razinu izloženosti radne snage uključuju obilježja radnog prostora i druge izvore buke, npr. broj opreme i drugi susjedni procesi te duljina vremena tijekom kojeg je operater izložen buci. Također, dopuštena razina izloženosti može se razlikovati od zemlje do zemlje. Međutim, ta informacija će korisniku opreme omogućiti bolju procjenu opasnosti i rizika.

Granična koncentracija

Granična koncentracija je ograničenje koncentracije plina freona pri čemu se mogu poduzeti neposredne mjere bez štete po ljudsko tijelo kada se rashladno sredstvo izlije u zrak. Granična koncentracija opisana je u jedinici kg/m^3 (težina plina freona po jedinici volumena zraka) radi olakšavanja izračuna

Granična koncentracija: 0.44 kg/m^3 (R410A)

■ Izračun koncentracije rashladnog sredstva

$$\text{Koncentracija rashladnog sredstva} = \frac{\text{Ukupna količina dopunjenog rashladnog sredstva u rashladnom postrojenju (kg)}}{\text{Kapacitet najmanje prostorije u kojoj je postavljena unutarnja jedinica (m}^3\text{)}}$$



Manufacturer :

LG Electronics Inc.

84, Wanam-ro, Seongsan-gu, Changwon-si, Gyeongsangnam-do, KOREA

UK Importer : LG Electronics U.K. Ltd

Velocity 2, Brooklands Drive, Weybridge, KT13 0SL

Eco design requirement

• The information for Eco design is available on the following free access website.

<https://www.lg.com/global/support/cedoc/cedoc>