

# MANUAL DE INSTALARE

# APARAT DE AER CONDIȚIONAT

Citiți acest manual de instalare în întregime înainte de a instala produsul.  
Lucrarea de instalare trebuie efectuată numai de personal autorizat, conform  
standardelor naționale de cablare electrică.  
Păstrați acest manual de instalare pentru referință ulterioară, după ce l-ați citit în  
detaliu.

Duct – disponibil mic de presiune

Traducerea instrucțiunii inițiale

# CUPRINS

## Cerințele de instalare

Caracteristici .....3

Măsuri de siguranță .....4

### Instalarea

Alegerea celei mai bune  
locații .....9

Dimensiune tavan și poziție  
șurub de prindere .....10

Instalare unitate interioară...11

Conexiune electrică.....11

Verificarea scurgerii.....12

Conducta de evacuare.....13

Setarea comutatorului electric  
.....15

Setarea comenzii de grup...18

Denumirea modelului.....21

Emisie de zgomot aeriană..21

Concentrația limită .....21

**Cum setăm E.S.P (Disponibil  
de presiune statica) ? .....22**

## Piese necesare

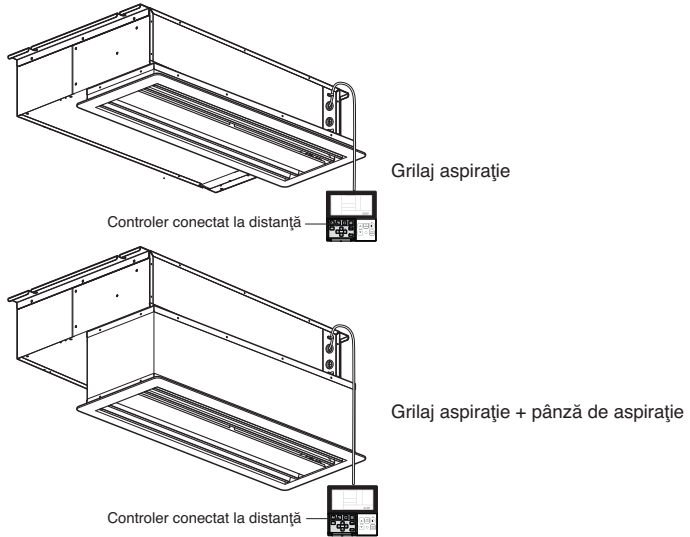
- Patru șuruburi de tip "A"
- Cablu de conectare
- Tubulatură: Partea gazoasă  
Partea lichidă  
Consultați datele  
produsului
- Materiale de izolare
- Conductă de scurgere suplimentară

## Uneltele necesare

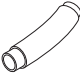





- Boloboc
- Șurubelniță
- Bormașină electrică
- Bormașină de străpungere pentru furtun
- Instrument de măsură orizontal
- Trusă de bercuit
- Chei pentru cuplurile specificate  
(Diferite, în funcție de nr.  
modelului)
- Cheie de piulițe..adaptor de  
jumătate
- Un pahar cu apă
- Șurubelniță
- Cheie dinamometrică
- Detector scurgeri de gaze
- Pompă de vid
- Manometru
- Manualul proprietarului
- Termometru

# Caracteristici

## Conductă de tip integrat



## Instrumente de instalare

Nume	Furtun de evacuare	Clemă metalică	Șaibă pentru consola de agățare	Clemă (An-coră)	Izolație pentru fixare	(Altele)
Cantitate	1 EA	2 EA	8 EA	4 EA	1 SET	
Formă					 pentru conducta de gaz  pentru conducta de lichid	<ul style="list-style-type: none"> <li>• Manualul proprietarului</li> <li>• Manualul de instalare</li> </ul>

## Măsuri de siguranță

Pentru a preveni rănirea utilizatorului sau a altor persoane și daunele materiale, trebuie respectate următoarele instrucțiuni.

- Utilizarea incorectă pentru că au fost ignorate instrucțiunile va duce la vătămări și deteriorare. Gravitatea este clasificată în funcție de următoarele indicații.

**⚠ AVERTISMENT** Acest simbol indică posibilitatea de deces sau rănire gravă.

**⚠ ATENȚIE** Acest simbol indică posibilitatea de rănire sau doar de daune materiale.

- Semnificațiile simbolurilor utilizate în acest manual sunt prezentate mai jos.



**Asigurați-vă că nu faceți acest lucru.**



**Asigurați-vă că respectați instrucțiunea.**

### ⚠ AVERTISMENT

#### ■ Instalarea

**Nu folosiți un tablou electric defect sau sub capacitate. Folosiți aparatul pe un circuit separat.**

- Există pericolul de incendiu sau electrocutare.

**Pentru lucrările electrice, contactați dealer-ul, vânzătorul, un electrician calificat, sau un centru de service autorizat.**

- Nu încercați să demontați sau să reparați singuri produsul. Există riscul de incendiu sau electrocutare.

**Asigurați împământarea produsului.**

- Există riscul de incendiu sau electrocutare.

**Instalați panoul și capacul casei de control în siguranță.**

- Există riscul de incendiu sau electrocutare.

**Folosiți totdeauna acest aparat pe un circuit special și cu tablou electric corespunzător.**

- Cablarea sau instalarea necorespunzătoare pot provoca incendiu sau electrocutare.

**Folosiți tablou electric sau siguranțe corespunzătoare.**

- Există riscul de incendiu sau electrocutare.

**Nu modificați sau extindeți cablul de alimentare.**

- Există riscul de incendiu sau electrocutare.

**Nu instalați, înlăturați sau reinstalați unitatea pe cont propriu (clientul).**

- Există pericolul de incendiu sau electrocutare.

**Procedați cu grijă la despachetarea și instalarea produsului.**

- Părțile ascuțite ar putea provoca rănirea. Aveți grijă în mod deosebit la muchiile carcasei și nervurile de pe condensator și evaporator.

**Pentru instalare, contactați întotdeauna dealer-ul sau un centru autorizat de service.**

- Există riscul de incendiu sau electrocutare, explozie sau rănire.

**Nu instalați produsul pe un stand de instalare defect.**

- Poate provoca rănirea, accidentarea sau deteriorarea produsului.

**Asigurați-vă că zona de instalare nu se deteriorează cu trecerea timpului.**

- Dacă baza se prăbușește, aparatul de aer condiționat ar putea cădea odată cu ea, provocând pagube materiale, defectarea produsului și rănire.

**Nu porniți întrerupătorul sau curentul în situația în care capacul frontal, caseta, capacul de sus sau capacul cutiei de control sunt înlăturate sau deschise.**

- În caz contrar, există riscul de incendiu, electrocutare, explozie sau deces.

**Folosiți o pompă cu vid sau gaz inert (nitrogen) când faceți testul de scurgere sau vidanjarea aerului. Nu comprimați aerul sau oxigenul și nu folosiți gaz inflamabil. În caz contrar, poate cauza explozii sau incendii.**

- Există riscul de deces, rănire, incendiu sau explozie.

## ■ Utilizarea

**Nu lăsați aparatul de aer condiționat în funcțiune timp îndelungat când umiditatea este foarte ridicată, iar ușa sau fereastra sunt deschise.**

- Umiditatea poate produce condens, iar mobila se poate uda sau deteriora.

**Asigurați-vă ca, cablul de alimentare : să nu fie smuls din priză sau deteriorat în timpul funcționării.**

- Există riscul de incendiu sau electrocutare.

**Nu așezați nimic pe cablul de alimentare.**

- Există riscul de incendiu sau electrocutare.

**Nu scoateți din priză sau introduceți în priză cablul de alimentare în timpul funcționării.**

- Există riscul de incendiu sau electrocutare.

**Nu atingeți (utilizați) produsul cu mâinile ude.**

- Există riscul de incendiu sau electrocutare.

**Nu așezați un dispozitiv de încălzire sau alte aparate în apropierea cablului de alimentare.**

- Există riscul de incendiu sau electrocutare.

**Nu lăsați apa să pătrundă în piesele electrice.**

- Există riscul de incendiu, defectare a produsului sau electrocutare.

**Nu depozitați gaz inflamabil sau combustibili în apropierea produsului.**

- Există riscul de incendiu sau defectare a produsului.

**Nu folosiți produsul pentru un timp îndelungat în spații închise ermetic.**

- S-ar putea produce o lipsă de oxigen.

**Când gazul inflamabil prezintă scurgeri, închideți gazele și deschideți o fereastră pentru aerisire înainte de a porni produsul.**

- Nu folosiți telefonul și nu conectați sau deconectați comutatoare. Există pericol de explozie sau incendiu.

**Dacă aparatul produce sunete ciudate, miros sau fum, opriți imediat tabloul electric sau deconectați cablul de alimentare.**

- Există riscul de incendiu sau electrocutare.

**Opriti utilizarea și închideți fereastra în caz de furtună sau uragan. Dacă este posibil, mutați produsul de lângă fereastră înainte să ajungă uraganul.**

- Există riscul de pagube materiale, defectare a produsului sau electrocutare.

**Nu deschideți grila de admisie a produsului în timpul funcționării. (Nu atingeți filtrul electrostatic, dacă unitatea este echipată cu așa ceva).**

- Există riscul de rănire, electrocutare sau defectare a produsului.

**Când produsul s-a udat (inundat sau a fost introdus în apă), contactați un centru autorizat de service.**

- Există riscul de incendiu sau electrocutare.

**Aveți grijă ca apa să nu pătrundă în produs.**

- Există riscul de incendiu, electrocutare sau defectare a produsului.

**Aerisiți camera în care se află produsul din când în când, dacă e utilizat împreună cu un cuptor etc.**

- Există riscul de incendiu sau electrocutare.

**Înterupeți alimentarea de la rețea când curățați sau faceți operațiuni de întreținere a produsului.**

- Există riscul de electrocutare.

**Când produsul urmează să nu fie folosit timp îndelungat deconectați stecherul și opriți tabloul electric.**

- Există riscul de avariere sau defectare ori operare neintenționată a produsului.

**Luați măsuri ca nimeni să nu poată călca sau să nu cadă pe unitatea exterioară.**

- Acest lucru ar putea avea drept rezultat rănirea persoanei și defectarea produsului.

## ATENȚIE

### ■ Instalarea

Verificați întotdeauna să nu existe scurgeri de gaz refrigerant după instalarea sau repararea produsului.

- Nivelurile scăzute ale refrigerantului pot cauza defectarea produsului.

Instalați furtunul de drenare pentru a vă asigura că apa este evacuată corespunzător.

- O conexiune necorespunzătoare poate cauza scurgeri de apă.

Țineți echipamentul la nivel atunci când îl instalați.

- Pentru a evita vibrarea sau scurgerile de apă.

Nu instalați produsul în locuri unde zgomotul sau aerul cald de la unitatea exterioară ar putea produce avarii sau deranja vecinii.

- Acestea pot crea probleme vecinilor dvs.

Folosiți cel puțin două persoane pentru a ridica și transporta produsul.

- Evitați leziunile.

Nu instalați produsul în locuri unde este expus brizei marine (stropi de apă sărată) în mod direct.

- Aceasta poate provoca erodarea materialelor din care e fabricat produsul. Posibila afectare a condensatorului și evaporatorului ar putea cauza funcționarea defectuoasă sau ineficientă a produsului.

### ■ Utilizarea

Nu vă expuneți pielea direct la aerul rece pentru mult timp. (Nu stați în curent.)

- V-ar putea afecta sănătatea.

Nu folosiți aparatul pentru scopuri speciale, precum păstrarea alimentelor, a operelor de artă etc. Produsul este un aparat de aer condiționat de folosit de către consumatori, nu un sistem de refrigerare de precizie.

- Există pericolul de avariere.

Nu blocați orificiile de admisie sau evacuare a fluxului de aer.

- Produsul se poate defecta.

**Folosiți o cârpă moale pentru a-l curăța. Nu folosiți detergenți duri, solvenți, etc.**

- Există riscul de incendiu sau electrocutare ori de deteriorare a componentelor din plastic.

**Nu atingeți piesele de metal ale produsului când înlăturați filtrul de aer. Sunt foarte ascuțite!.**

- Există riscul să vă răniți.

**Nu vă urcați pe produs și nici nu puneți ceva pe acesta (pe unitatea exterioară).**

- Există pericolul să vă răniți și riscul de defectare a produsului.

**Introduceți întotdeauna filtrul în siguranță. Curățați filtrul la fiecare două săptămâni sau mai des dacă este nevoie.**

- Un filtru murdar reduce eficiența aparatului de aer condiționat și ar putea cauza funcționarea defectuoasă a produsului sau deteriorarea sa.

**Nu introduceți mâinile sau obiecte în orificiul de admisie sau în cel de evacuare în timpul utilizării produsului.**

- Componentele ascuțite, în mișcare, v-ar putea răni.

**Nu beți apa care se scurge din echipament.**

- Nu este igienic și v-ar putea crea probleme grave de sănătate.

**Folosiți un scaun sau o scară solidă când curățați sau faceți operațiuni de întreținere a aparatului.**

- Fiți atenți și evitați să vă loviți.

**Înlocuiți toate bateriile din telecomandă cu unele noi de același tip. Nu amestecați bateriile vechi cu unele noi sau baterii de tipuri diferite.**

- Există riscul de incendiu sau explozie.

**Nu reincărcăți sau dezamblați bateriile. Nu aruncați bateriile în foc.**

- Pot arde sau exploda.

**Dacă lichidul de la baterii ajunge în contact cu pielea sau hainele, spălați bine cu apă curată. Nu folosiți telecomanda dacă bateriile au avut scurgeri.**

- Substanțele chimice din baterii ar putea cauza arsuri sau alte pericole pentru sănătate.

**Dacă ingerați lichid de la baterii, spălați-va pe dinți și consultați medicul. Nu folosiți telecomanda dacă bateriile au avut scurgeri.**

- Substanțele chimice din baterii ar putea cauza arsuri sau alte pericole pentru sănătate.

# Instalarea

## Alegerea celei mai bune locații

### Unitate interioară

Instalați aparatul de aer condiționat într-un loc care îndeplinește următoarele condiții.

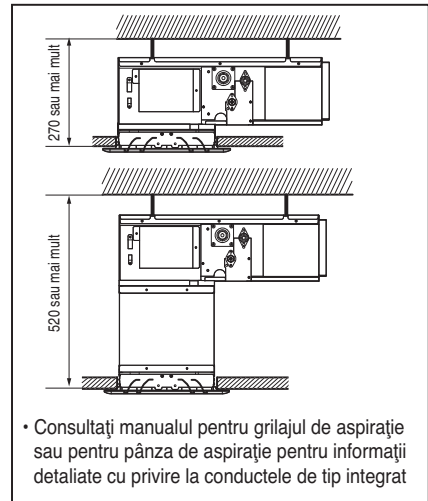
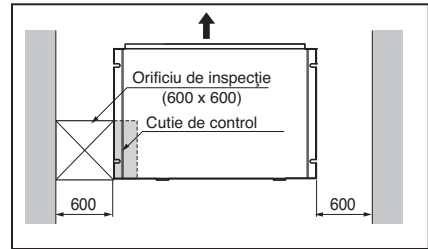
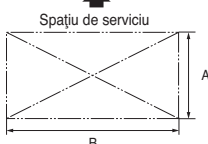
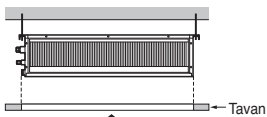
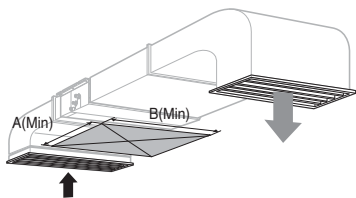
- Locul va suporta greutatea de patru ori mai mari decât masa unității interioare.
- Se va asigura un spațiu suficient pentru verificarea unității, după cum este indicat în figură.
- Locul în care se instalează unitatea va fi nivelat.
- Locul va asigura conectarea cu ușurință a unității interioare cu Unitatea exterioară.
- Locul în care va fi instalată unitatea nu este afectat de zgomote electrice.
- Locul va fi situat într-o cameră cu o circulație bună a aerului.
- Unitatea nu va fi amplasată lângă surse de căldură sau aburi

Confirmați relația de poziție dintre unitate și șuruburile de suspendare.

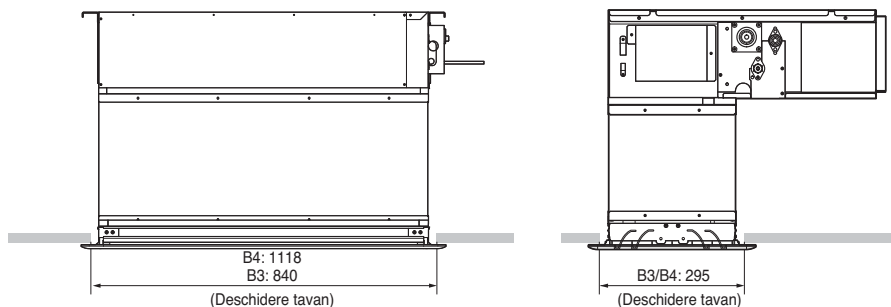
- Instalare: deschidere tavan pentru curățarea filtrului sau activități de întreținere sub dispozitiv.

(Lungime: mm)

Capacitate (Btu/h)	A	B
B3	600	900
B4	600	1100



### Conductă de tip integrat



## Dimensiune tavan și poziție șurub de prindere

### Instalare unitate

Instalați unitatea deasupra tavanului în mod corect.

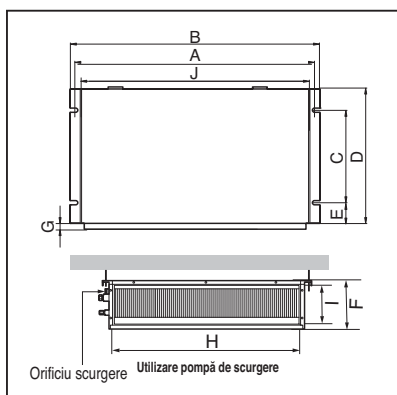
#### CAZUL 1

##### POZIȚIA BOLȚULUI PENTRU SUSPENDARE

- Aplicați o pânză de legătură între aparat și tavan, care va absorbi vibrațiile inutile.
- Aplicați un accesoriu cu filtru la orificiul de ieșire a curentului de aeraj.

(Unitate de măsură: mm)

Dimensiune	A	B	C	D	E	F	G	H	I	J
Capacitate (Btu/h)										
B3	850	900	383	575	93	190	21	795	163	820
B4	1130	1180	383	575	93	190	21	1065	163	1100

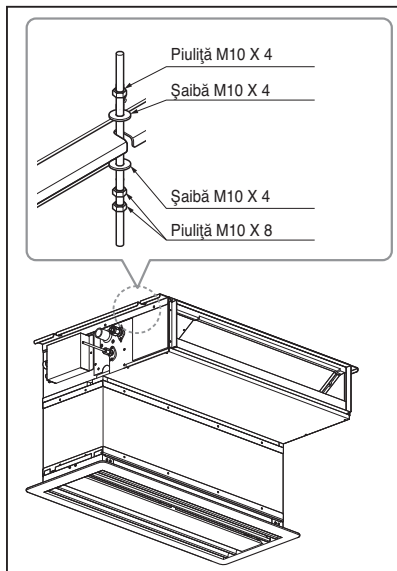


#### CAZUL 2

- Instalați aparatul înclinat către un orificiu de scurgere, ca în figură, pentru evacuarea facilă a apei.

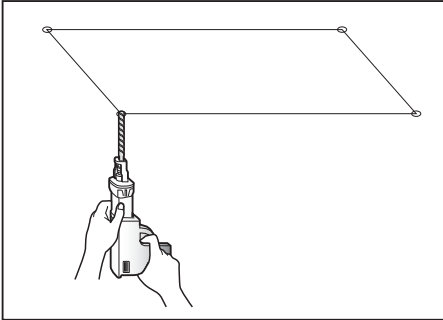
##### POZIȚIA BOLȚULUI CONSOLEI

- Un loc unde aparatul poate sta drept și care poate suporta greutatea aparatului.
- Un loc unde aparatul poate suporta propriile vibrații.
- Un loc unde lucrările de întreținere se pot efectua cu ușurință.



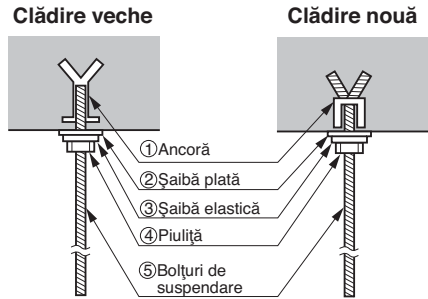
## Instalare unitate interioară

- Alegeți și marcați poziția de fixare a bolțurilor.
- Dați gaura pentru ancoră pe suprafața plafonului.



**ATENȚIE:** Strângeți piulița și bolțul, pentru a preveni căderea aparatului.

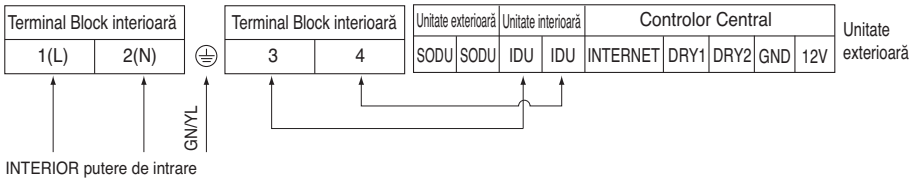
- Introduceți ancora și șaiba în bolțurile de suspendare pentru blocarea acestora pe plafon.
- Montați ferm bolțurile de suspendare pe ancoră.
- Fixați plăcile de instalare de bolțurile de suspendare (ajustați nivelul) folosind piulițe, șaibe și șaibe elastice.



## Conexiune electrică

Conectați individual cablurile la terminalele de pe panoul de comandă, în funcție de conectarea unității externe.

- Asigurați-vă că culoarea cablurilor și numărul terminalului sunt identice cu cele ale unității interne respective.



**AVERTISMENT:** Asigurați-vă că șuruburile borney nu sunt slăbite.

### Prinderea cablurilor

- 1) Poziționați cele 2 cabluri electrice pe panoul de control.
- 2) Prindeți mai întâi clema din oțel cu ajutorul unui șurub de bosajul interior al panoului de control.
- 3) Pentru modelul cu răcire, fixați bine cealaltă parte a clemei cu un șurub. Pentru modelul cu pompă de încălzire, poziționați un cablu de 0.75mm<sup>2</sup> (cablu mai subțire) pe clamă și strângeți de celălalt bosaj al panoului de control.

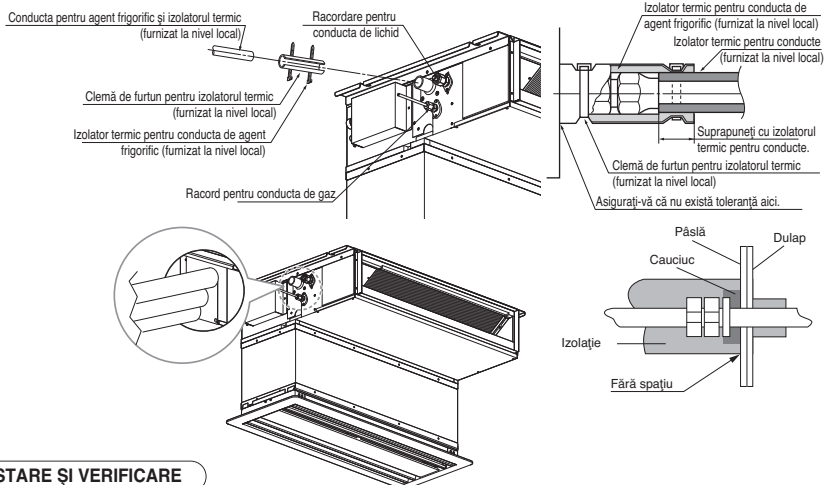
**ATENȚIE:** Cablul de alimentare conectat la aparat trebuie ales în funcție de specificațiile următoare.

## IZOLAȚIE, ALTELE

Izolați complet racordul și tuburile.

**IZOLAȚIA TERMICĂ** Toată izolația termică trebuie să fie în conformitate cu cerințele locale.

### UNITATEA DE INTERIOR



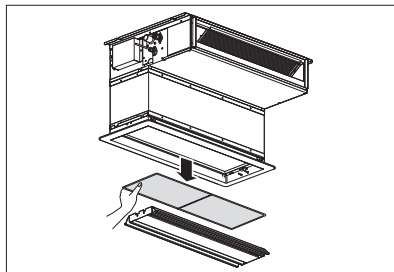
### TESTARE ȘI VERIFICARE

■ **După finalizarea tuturor activităților, verificați funcționarea aparatului.**

- Distribuție aer .....Aerul circulă bine?
- Scurgere .....Scurgerea este lină și nu transpiră?
- Scurgere gaze .....Conductele sunt conectate corect?
- Circuite .....Circuitele electrice sunt conectate corect?
- Șurub de fixare .....Șurubul de fixare al compresorului este slăbit?
- Izolație .....Unitatea este complet izolată?
- Împământare .....Unitate este bine împământată?

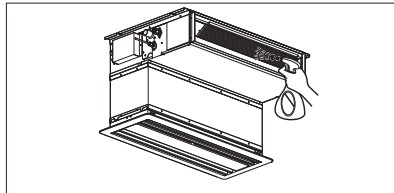
## Verificarea scurgerii

### 1. Scoaterea filtrului de aer.



### 2. Verificați scurgerea.

- Pulverizați unul sau două pahare cu apă pe evaporatorului.
- Asigurați-vă că apa curge prin furtunul de evacuare al unității interne fără scurgeri.

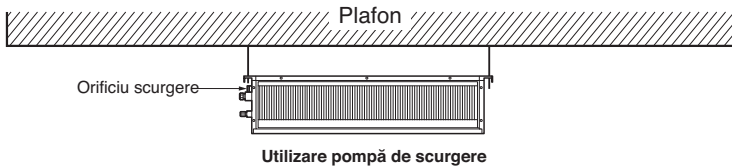


**ATENȚIE**

- Înclinația la instalare a unității interioare este foarte importantă pentru sistemul de evacuare al aparatului de aer condiționat de tip cu traseu.
- Grosimea minimă a stratului izolator pentru conductele de legătură va fi de 19mm.

**Vedere frontală**

- Aparatul trebuie să stea orizontal față de furtunul de evacuare conectat la finalizarea instalării.

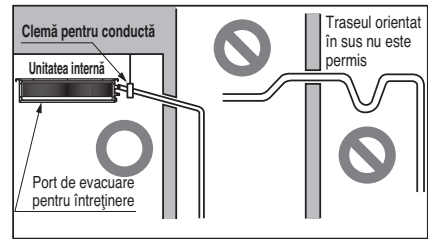
**Conducta de evacuare**

- Conducta de evacuare trebuie să aibă o pantă ascendentă (1/50 - 1/100): asigurați-vă să nu creați o pantă cu suișuri și coborâșuri, pentru a preveni debitul invers.
- În cursul conectării conductei de evacuare, fiți atenți să nu exercitați forță extremă asupra portului de evacuare de pe unitatea internă.
- Diametrul extern al conexiunii de evacuare de pe unitatea internă este de 32 mm.

Materialul conductei: Conductă de policlorură de vinil VP-25 și fittinguri

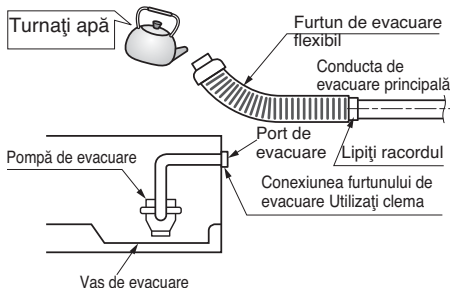
- Asigurați-vă că instalați izolația împotriva căldurii pe conducta de evacuare.

Materialul izolației împotriva căldurii: Spumă de polietilenă cu grosimea de peste 8 mm.

**Testul de evacuare**

Aparatul de aer condiționat utilizează o pompă de apă pentru evacuarea apei.

Utilizați următoarea procedură pentru a testa funcționarea pompei de evacuare:



- Conectați conducta de evacuare principală la exterior și lăsați-o provizoriu până la sfârșitul testului.
- Turnați apă în furtunul de evacuare flexibil și verificați traseul de scurgeri.
- Asigurați-vă că verificați funcționarea normală și zgomotele pompei de evacuare după ce cablajul electric este finalizat.
- Când testul este finalizat, conectați furtunul de evacuare flexibil la portul de evacuare de pe unitatea internă.



**ATENȚIE:** După confirmarea condițiilor de mai sus, pregătiți cablajul după cum urmează:

- 1) Lucrările electrice la aparatul de aer condiționat trebuie efectuate numai de electricieni specializați. În ce privește metoda de cablare, ghidați-vă după diagrama electrică lipită pe interiorul capacului cutiei de control.
- 2) Asigurați un comutator pentru întrerupătorul de circuit între sursa de alimentare și unitate.
- 3) Șuruburile care fixează cablajul în carcasa racordurilor electrice se pot slăbi din cauza vibrațiilor la care este supusă unitatea în cursul transportului. Verificați-le și asigurați-vă că toate sunt strânse. (Dacă sunt slăbite, acest lucru poate genera aprinderea cablurilor.)
- 4) Specificațiile sursei de alimentare
- 5) Confirmați faptul că capacitatea electrică este suficientă.
- 6) Asigurați-vă că tensiunea de pornire este menținută la peste 90% din tensiunea nominală marcată pe plăcuța cu denumirea.
- 7) Confirmați faptul că grosimea cablurilor este cea specificată în specificațiile surselor de alimentare. (În special rețineți relația dintre lungimea și grosimea cablurilor.)
- 8) Nu omiteți niciodată echiparea cu un întrerupător de scurgeri în locații ude sau umede.
- 9) Căderile de tensiune pot provoca următoarele probleme.
  - Vibrații comutator magnetic, deteriorarea punctului de contact, arderea siguranței, deranjarea funcționării normale a unui dispozitiv de protecție la suprasarcină.
  - Puterea de pornire corectă nu vizează compresorul.

## **PREDAREA**

Instruiți clientul în legătură cu utilizarea și procedurile de întreținere, utilizarea manualului de utilizare (curățarea filtrului de aer, controlul temperaturii etc.).)

## Setarea comutatorului electric

### 1. Unitate interioară

	Funcție	Descriere	Setare dezactivată	Setare activată	Valoare implicită
SW1	Comunicare	- (valoare implicită)	-	-	Dezactivată
SW2	Ciclu	- (valoare implicită)	-	-	Dezactivată
SW3	Comandă de grup	Selectarea master sau slave	Master	Slave	Dezactivată
SW4	Mod de contact fals	Selectarea modului de contact fals	Telecomandă cu fir/wireless Selectarea modului de funcționare manual sau automat	Automat	Dezactivată
SW5	Instalare	Funcționarea continuă a ventilatorului	Oprirea funcționării continue	-	Dezactivată
SW6	Heater linkage	N/A	-	-	Dezactivată
SW7	Legătură ventilator	Selectarea legăturii ventilatorului	Eliminare legătură	În funcțiune	Dezactivată
	Selecție paletă (consolă)	Selectarea paletei laterale sus/jos	Paletă laterală sus + laterală jos	Numai paletă laterală sus	
	Selecție regiune	Selectarea regiunii tropicale	Model general	Model tropical	
SW8	Etc.	Piesă de schimb	-	-	Dezactivată



### ATENȚIE

Pentru modelele cu mai mulți V, comutatorul electric 1, 2, 6, 8 trebuie setat în poziția DEZACTIVAT.

### 2. Unitate exterioară

În cazul în care produsele îndeplinesc condițiile speciale, funcția "Auto-adresare" poate porni automat cu o viteză îmbunătățită prin rotirea comutatorului de fază nr. 3 al unității exterioare și repornirea curentului.

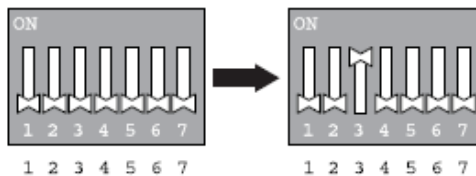
※ Condiții speciale :

- Toate numele unităților interioare sunt ARNU\*\*\*\*4.
- Toate numerele de fabricație ale Multi V super IV (unități exterioare) sunt ulterioare lunii octombrie 2013.

Comutator de fază Segment 7



PCB al unității exterioare

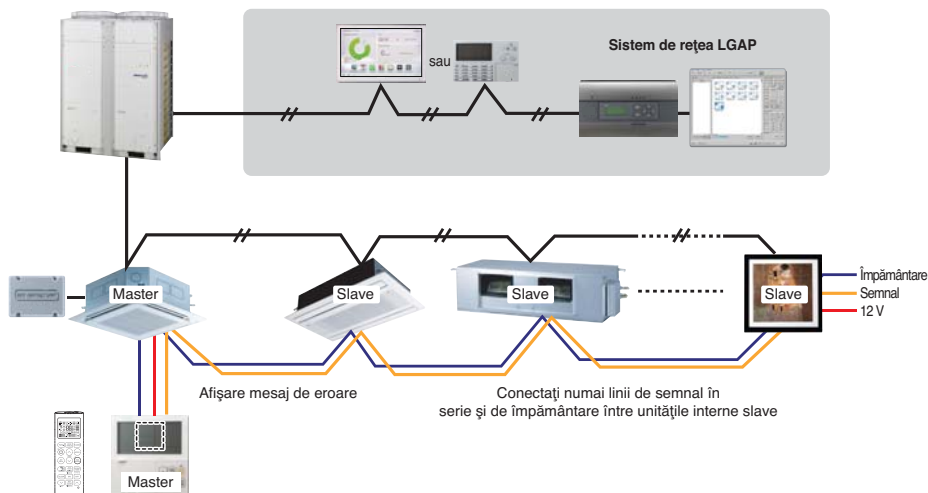


Comutator de fază al unității exterioare

## Setarea comenzii de grup

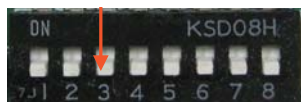
### 1. Comanda de grup 1

#### ■ Telecomandă cu fir 1 + Unități interioare standard

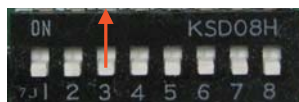


#### ■ Comutator electric în PCB

##### ① Setare Master - Nr. 3 dezactivat



##### ② Setare Slave - Nr. 3 activat



Comutator de fază al unității interioare

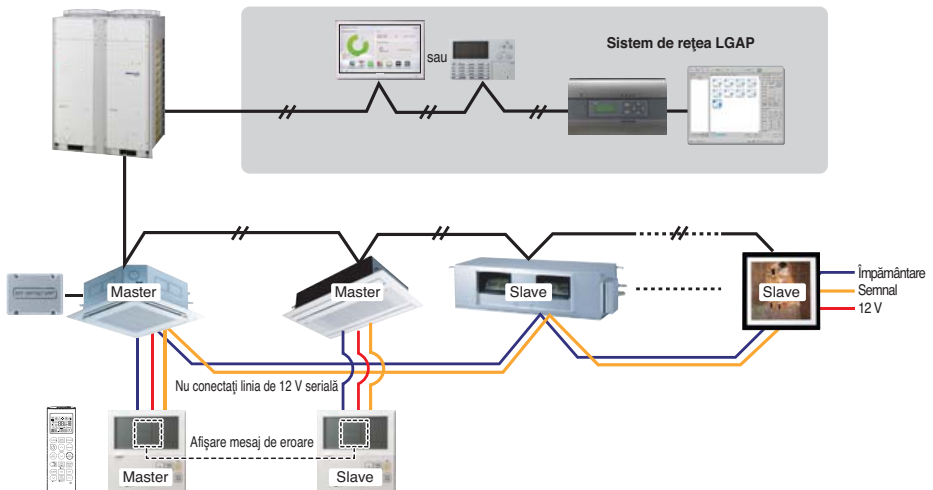
Anumite produse nu au comutator de fază la PCB. Este posibil să setați unitățile interioare ca Principale sau Secundare folosind controlerul wireless în locul comutatorului de fază. Pentru detalii legate de setare, consultați manualul controlerului wireless.

1. Este posibil pentru 16 unități interne (max.), printr-o singură telecomandă cu fir.  
Setați numai o unitate internă la Master, setați-le pe celelalte la Slave.
2. Este posibilă conectarea cu fiecare tip de unitate internă.
3. Este posibilă utilizarea concomitentă a telecomenzii wireless.
4. Este posibilă conectarea concomitentă cu comanda de contact fals și centrală.  
- Unitatea internă Master poate recunoaște numai comanda de contact fals și centrală.
5. În cazul în care apare o eroare la unitatea interioară, codul de eroare este afișat pe controlerul cu fir.  
Este posibil să controlați celelalte unități interioare, cu excepția unităților cu eroare.

- \* Este posibilă conectarea unităților interne, începând cu feb. 2009.
- \* Poate fi cauza defecțiunilor când nu există nicio setare master sau slave.
- \* În cazul Controlului de grup, este posibilă utilizarea dacă urmați următoarele instrucțiuni.
  - Selectarea operației, stop sau mod
  - Setarea temperaturii și verificarea temperaturii din cameră
  - Schimbare oră curentă
  - Controlul ratei de flux (Ridicat/Mediu/Scăzut)
  - Setări de reținere
 Anumite funcții nu pot fi utilizate.

## 2. Comanda de grup 2

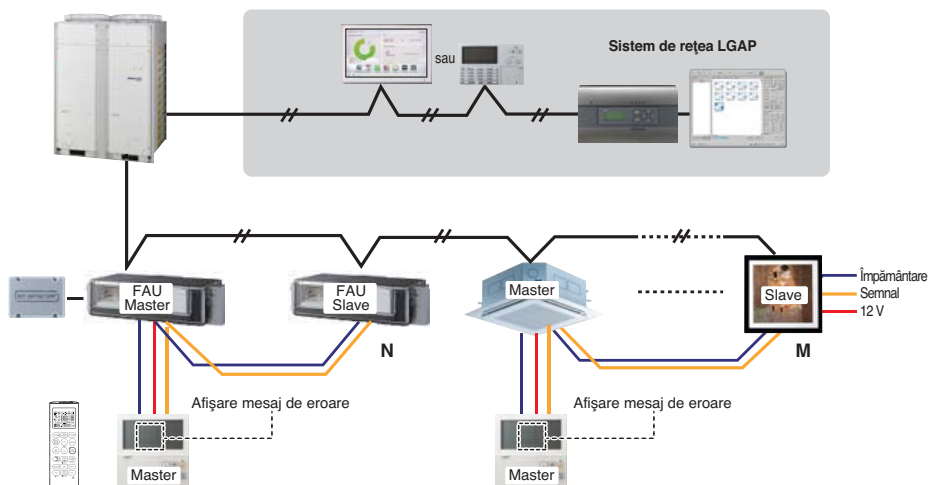
### ■ Controlere conectate la distanță + Unități interioare standard



- \* Este posibil să controlați 16 unități interioare (maxim) cu controlerul principal cu fir.
- \* În afară de acestea, este la fel cu Controlul de grup 1.

### 3. Comanda de grup 3

#### ■ Conexiune mixtă cu unitățile interne și unitatea de admisie a aerului proaspăt (FAU)



\* În cazul conectării cu unitatea internă standard și unitatea de admisie a aerului proaspăt, separați unitatea de admisie a aerului proaspăt de unitățile standard. ( $N, M \leq 16$ ) (Deoarece setările de temperatură sunt diferite.)

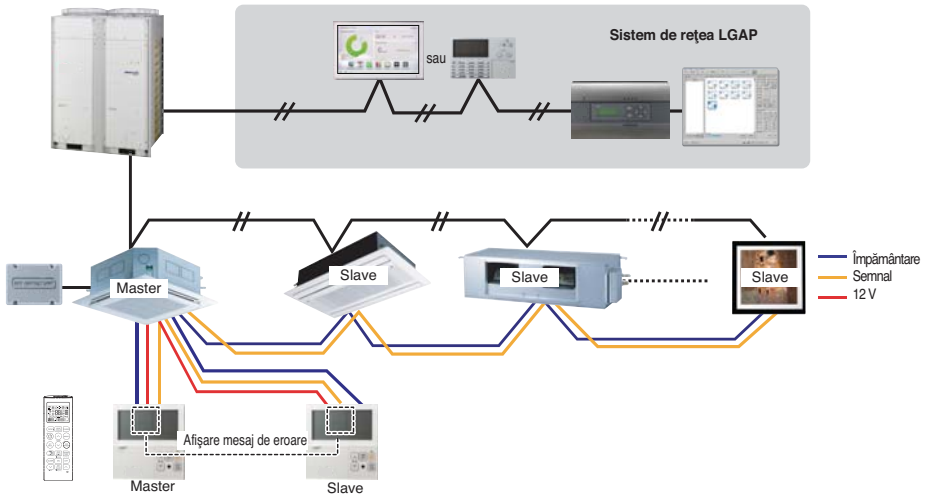
\* Celelalte indicații în afară de cele de mai sus sunt identice cu comanda de grup 1.



\* FAU: Unitate de admisie a aerului proaspăt  
Standard: Unitate internă standard

## 4. 2 telecomenzi

### ■ Telecomandă cu fir 2 + unitate internă 1



#### 1. Este posibilă conectare a două telecomenzi cu fir cu unitatea internă.

Setați o singură unitate interioară ca Principală, iar pe celelalte ca Secundare.

Setați un singur controler ca Principal, iar pe celelalte ca Secundare.

#### 2. Fiecare tip de unitate internă poate fi conectat cu două telecomenzi.

#### 3. Este posibilă utilizarea concomitentă a telecomenzii wireless.



#### 4. Este posibilă conectarea concomitentă cu comanda de contact fals și centrală.

#### 5. În cazul în care apare o eroare la unitatea interioară, codul de eroare este afișat pe controlerul cu fir.

#### 6. Nu există limite în ce privește funcționarea unității interne.

## 5. Accesoriile setării comenzii de grup

Este posibilă setarea comenzii de grup prin utilizarea accesoriilor de mai jos.

Unitate internă 2 EA + telecomandă cu fir	Unitate internă 1 EA + telecomandă cu fir 2EA
<p data-bbox="120 265 538 290">* PZCWRCG3 cablu utilizat pentru conectare</p>  <p data-bbox="146 431 199 447">Master</p> <p data-bbox="468 431 510 447">Slave</p> <p data-bbox="395 530 490 546">PZCWRC G3</p> <p data-bbox="344 662 396 678">Master</p>	<p data-bbox="580 265 986 290">* PZCWRC2 cablu utilizat pentru conectare</p>  <p data-bbox="882 488 972 505">PZCWRC 2</p> <p data-bbox="798 629 850 645">Master</p> <p data-bbox="876 629 928 645">Slave</p>

### ATENȚIE

Utilizați tuburi total închise și ignifuge în cazul în care acest lucru este cerut de Regulamentul de construcții național.

## Denumirea modelului

ARN U 07 G B3 G 4

Numărul de serie  
 Combinații de funcții  
 A: Funcția de bază L: Neo Plasmă (montată pe perete)  
 C: Plasmă (casetă de plafon)  
 G: Minima statică K: Căldură sensibilă ridicată  
 U: Poziționare pe podea fără carcasă  
 SE/S8 - R: Oglindă V: Argintiu B: Albastru (culoarea panoului de tip ART COOL)  
 SF - E: Roșu V: Argintiu G: Auriu 1: Sărut (Fotografie modificabilă)  
 Q: Consolă Z: Unitate pentru admisia de aer proaspăt

Denumirea șasiului  
 Valorile electrice  
 1: 1Ø, 115V, 60Hz 2: 1Ø, 220V, 60Hz  
 6: 1Ø, 220 - 240V, 50Hz 7: 1Ø, 100V, 50/60Hz  
 3: 1Ø, 208/230V, 60Hz G: 1Ø, 220 - 240V, 50Hz/1Ø, 220V, 60Hz

Capacitatea totală de răcire în Btu/h  
 EX) 5,000 Btu/h → '05' 18,000 Btu/h → '18'

Combinația dintre Tipul de inverter și Numai răcire sau Pompa de căldură  
 N: Inverter AC și H/P V: Inverter AC și C/O  
 U: Inverter DC și H/P și C/O

Sistem **MULTI V** cu unitate de interior folosind R410A  
 \* LGETA:U Ex) URN

## Emisie de zgomot aeriană

Presiunea sonora ponderată A emisă de acest produs este sub 70 dB.

\*\* Nivelul de zgomot poate varia în funcție de locație.

Cifrele prevăzute reprezintă nivelul de emisie și nu sunt neapărat nivelurile de lucru în siguranță.

Deși există o corelație între nivelurile de emisie și de expunere, acestea nu pot fi folosite în mod eficient pentru a determina dacă sunt sau nu necesare măsuri de precauție suplimentare.

Factorul care influențează nivelul actual de expunere a forței de muncă include caracteristicile spațiului de lucru și a altor surse de zgomot, și anume, numărul de echipamente și alte procese apropiate și intervalul de timp în care un operator este expus la zgomot.

De asemenea, nivelul de expunere admis poate varia de la o țară la alta. Însă, aceste informații vor permite ca utilizatorul echipamentului să efectueze o mai bună evaluare a pericolului și a riscului.

## Concentrația limită

Concentrația limită reprezintă limita concentrației gazului de freon la care pot fi luate măsuri imediate fără afectarea corpului uman atunci când agentul frigorific se scurge în aer.

Concentrația limită trebuie să fie descrisă în unitatea de  $\text{kg/m}^3$  (greutatea gazului de freon pe unitatea volumului de aer) pentru a facilita calcularea

Concentrația limită: 0,44kg/m<sup>3</sup> (R410A)

### ■ Calculați concentrația de agent frigorific

Concentrația de agent frigorific = 
$$\frac{\text{Valoarea totală de agent frigorific alimentat în instalația de agent frigorific (kg)}}{\text{Capacitatea celei mai mici camere în care este instalată unitatea de interior (m}^3\text{)}}$$

## Cum setam E.S.P (Disponibil de presiune statica) ?

**ARNU07GB3G4+PBSGB30(Acc'y), PBSC30(Acc'y)**

**ARNU09GB3G4+PBSGB30(Acc'y), PBSC30(Acc'y)**

**ARNU12GB3G4+PBSGB30(Acc'y), PBSC30(Acc'y)**

**ARNU15GB3G4+PBSGB30(Acc'y), PBSC30(Acc'y)**

(Unitate: CMM)

Valoare de referință	Presiune statică (mmAq (Pa))				
	0(0)	1(10)	2(20)	3(30)	4(40)
60	6.29	3.03	0.93	-	-
65	6.61	4.84	1.52	-	-
70	7.69	5.64	2.18	0.79	-
75	8.19	6.28	2.81	0.85	-
80	8.91	7.43	4.96	1.58	-
85	9.51	8.14	5.91	2.75	0.95
90	10.21	8.76	6.79	3.41	1.36
95	10.83	9.62	8.11	5.48	2.61
100	11.31	10.55	9.02	6.12	3.31
105	11.84	11.19	9.99	8.28	5.32
110	12.68	11.88	10.38	9.16	6.92
115	13.19	12.22	11.55	10.21	8.23

**ARNU18GB4G4+PBSGB40(Acc'y), PBSC40(Acc'y)**

**ARNU24GB4G4+PBSGB40(Acc'y), PBSC40(Acc'y)**

(Unitate: CMM)

Valoare de referință	Presiune statică (mmAq (Pa))				
	0(0)	1(10)	2(20)	3(30)	4(40)
75	10.32	7.68	3.55	-	-
80	11.06	8.77	4.71	1.38	-
85	11.84	10.02	6.95	2.16	-
90	12.73	10.74	8.26	4.73	1.25
95	13.47	12.13	9.93	6.74	2.73
100	14.16	13.25	10.51	8.41	3.65
105	15.29	14.11	12.31	9.83	6.21
110	16.09	14.77	13.49	10.39	8.32
115	16.91	15.88	14.48	12.77	9.92
120	17.81	16.88	15.15	13.98	10.85
125	18.55	17.84	16.12	15.13	12.97
130	19.01	18.55	17.33	16.28	14.59

Nota: 1. tabelul de mai sus prezintă corelația dintre ratele de aer și E.S.P.

2. Asigurați-vă că ați verificat și ați ajustat valoarea E.S.P (presiune statică externă) după instalarea produsului. În caz contrar există riscul de răcire/încălzire deficitară și producere de condens/picături.





