



## 简易手册

# 无线环绕回音壁

使用产品前请阅读使用说明。  
保留备用。

S80TR  
(SPT85-SL / SPT85-SR)



MFL72108212  
2406\_Rev01



ENERGY STAR



www.lg.com  
版权所有 © 2024 LG Electronics Inc. 保留所有权利。

### 安全信息

**注意:** 为了降低触电的危险, 请勿拆卸盖子(或后板), 内部无用户可维修的部件, 如需维修请联系专业的维修人员。



三角形内带有闪电符号的标志是用于提醒用户, 产品外壳内存在未绝缘的危险电压, 其强度可能足以对人员造成触电风险。



三角形内带有感叹号的标志是提醒用户, 随产品一起提供的印刷品中包含重要的操作和维护(维修)指南。

### 警告:

- 为防止火灾或触电危险, 请勿将本产品暴露在雨中或潮湿环境中。
- 请勿将本产品放置在书柜或类似装置等狭小空间内。

### 注意:

- 请勿在本产品周围使用高压产品。(例如, 电苍蝇拍) 本产品可能因电击而发生故障。
- 产品上不应放置明火光源, 如点燃的蜡烛。
- 请勿堵塞任何通风口。按照制造商的说明进行安装。产品外壳中的插槽和开口用于通风并确保产品的可靠运行以及防止产品过热。切勿将产品放在床上、沙发、地毯或其他类似表面上, 从而堵塞通风口。请勿将本产品放置在嵌入式装置中例如书柜或架子, 除非有适当的通风设施或遵守了说明书中的指导。
- 电源插头作为断开电源的装置, 如果发生紧急情况, 电源插头必须保证可以随时断开。
- 产品不应暴露在水中(滴落或飞溅的液体), 并且不应将装有液体的物体(如花瓶)放在产品上。
- 有关产品标识和供应额定值等安全标记信息, 请参阅产品底部或其他表面上的主标签。

### 适用于使用电池的型号

本产品配有便携式电池或蓄电池。

**小心:** 如果替换电池的类型错误, 可能会有发生火灾或爆炸的风险。

### 如何从产品上安全地取出电池或电池组:

要取出旧电池或电池组, 请按照装配时相反的顺序进行操作。为防止污染环境以及可能对人类或动物健康造成威胁, 必须将旧电池或电池组放入指定收集点的适当容器中。请勿将电池或电池组与其他废物一起处理。建议您按照本地废弃流程处理废旧电池或电池组(可能不适用于您所在的地区)。不应将电池或电池组暴露于过热环境(如阳光)、火源或类似环境下。

### 内置电池的型号

不要在气压低于 11.6 kPa 和海拔高于 15000 m 处储存或运输。

- 更换错误型号的电池会破坏保护措施(例如, 某些锂电池类型);
- 将电池丢入火中或烤箱中, 或物理挤压或切割电池, 可能导致爆炸;
- 将电池放在极高温度的环境中, 可能会导致爆炸, 或易燃液体/气体泄漏;
- 电池处于极低的气压下, 可能导致爆炸或易燃液体或气体泄漏。

本产品包含型号核准代码为CMIIT ID: 2018AJ5808的无线电发射模块

### 微功率短距离无线电发射设备警示语:

- 符合“微功率短距离无线电发射设备目录和技术要求”的具体条款和使用场景, 采用的天线类型和性能, 控制、调整及开关等使用方法;
- 不得擅自改变使用场景或使用条件、扩大发射频率范围、加大发射功率(包括额外加装射频功率放大器), 不得擅自更改发射天线;
- 不得对其他合法的无线电台(站)产生有害干扰, 也不得提出免受有害干扰保护;
- 应当承受辐射射频能量的工业、科学及医疗(ISM)应用设备的干扰或其他合法的无线电台(站)干扰;
- 如对其他合法的无线电台(站)产生有害干扰时, 应立即停止使用, 并采取措措施消除干扰后方可继续使用;
- 在航空器内和依据法律法规、国家有关规定、标准划设的射电天文台、气象雷达站、卫星地球站(含测控、测距、接收、导航站)等军民用无线电台(站)、机场等的电磁环境保护区域内使用微功率设备, 应当遵守电磁环境保护及相关行业主管部门的规定;
- 禁止在以机场跑道中心点为圆心, 半径5000米的区域内使用各类模型遥控器;
- 微功率设备使用时温度(0°60度)和电压(3.3V)。

### 产品中有害物质的名称及含量

无线环绕回音壁

部件名称	有害物质					
	铅 (Pb)	汞 (Hg)	镉 (Cd)	六价铬 (Cr (VI))	多溴联苯 (PBB)	多溴二苯醚 (PBDE)
PCB 组装饰品	×	○	○	○	○	○
机构物 / 外壳	×	○	○	○	○	○
喇叭单体	×	○	○	○	○	○

共用部品(不同型号有差异)

部件名称	有害物质					
	铅 (Pb)	汞 (Hg)	镉 (Cd)	六价铬 (Cr (VI))	多溴联苯 (PBB)	多溴二苯醚 (PBDE)
遥控器 *	×	○	○	○	○	○
适配器 *	×	○	○	○	○	○
电池 *	×	○	○	○	○	○
附件	×	○	○	○	○	○

本表格依据SJ/T 11364 的规定编制。

○: 表示该有害物质在该部件所有均质材料中的含量均在GB/T 26572 规定的限量要求以下。

×: 表示该有害物质至少在该部件的某一均质材料中的含量超出GB/T 26572 规定的限量要求。

标记为×的部品以现在的技术尚不能减少有害物质。LG电子正在尽最大的努力开发有害物质减少技术。

\*表示为可选件, 部品依据不同产品和型号提供

所有在中国销售的电子电气产品必须标有环保使用期限的标识。

该标识的环保使用期限是指在正常使用条件如温度、湿度。



产品 附件



电池 : 仅适用于可充电电池



全国统一售后服务热线: 4008199999

官方网站地址: <http://www.lg.com/cn>

售后服务网址: <http://www.lg.com/cn/support>

广东省乐金电子(惠州)有限公司

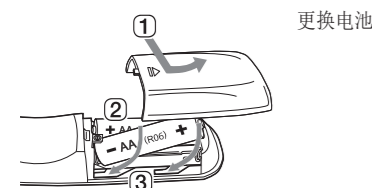
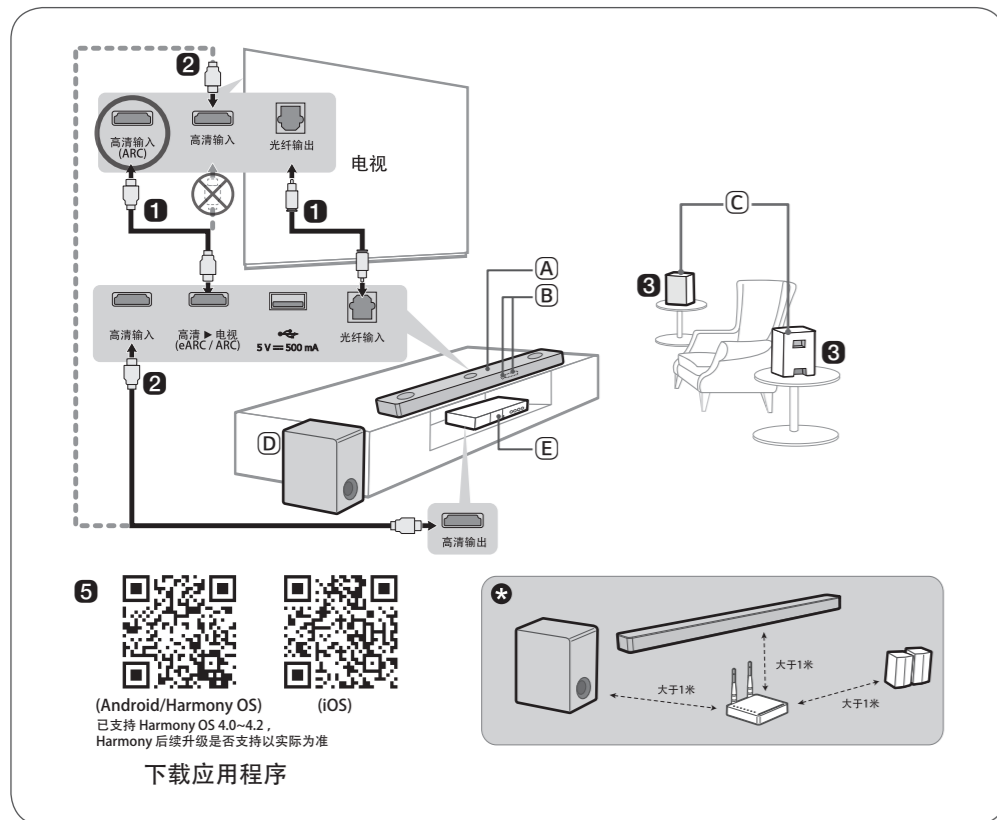
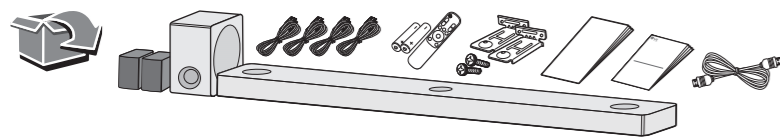
电话: 0752-2613927

传真: 0752-5750373

邮编: 516006

生产企业: 乐金电子(惠州)有限公司

地址: 中国广东省惠州市仲恺高新技术开发区惠台工业园惠风东一路13号



## 中文 产品安装与使用

在操作设备之前请仔细阅读本手册，并保留以备将来参考。  
要查看高级功能的详细说明，请访问 <http://www.lg.com> 或扫描二维码并下载用户手册。  
本手册中的内容可能与您所购产品有所差异。



- (A) 回音壁
- (B) 遥控接收器/显示器
- (C) 无线后置音箱
- (D) 无线超低音箱 - 安装在靠近回音壁的地方。
- (E) 外部设备 - (蓝光播放器、游戏机等)

- 1 使用光纤线或高清线将回音壁连接到您的电视。**
- 2 如果您使用外部设备（如机顶盒、蓝光播放器、游戏机等），请使用高清线或光纤线将外部设备连接到回音壁或电视。**
  - ① 如有必要，请购买高清线、光纤线或USB延长线来连接回音壁。
- 3 按下列顺序连接电源：无线超低音箱 → 无线后置音箱 → 回音壁。然后，开启回音壁。自动连接到回音壁后，无线超低音箱和无线后置音箱上的 LED 灯将显示绿灯长亮。**
- 4 搭配电视使用产品**
  - ① 重复按功能 按钮，直到显示器出现“OPT/HDMI ARC”。
  - ② 在电视的设置中，将声音输出选项设置为 [高清 ARC]、[光纤]、[LG WOWCAST]、或 [外接音箱]。
  - ③ 当电视正确连接至产品后，显示器将出现“OPT”、“ARC”或“E-ARC”。
  - ④ 如果您的 LG 电视支持内置的 WOWCAST 功能，您可以直接通过无线方式将其连接到 LG 回音壁。
  - ⑤ 如果您的 LG 电视没有内置的 WOWCAST 功能，您则需要通过在 TV 上插入外置 LG WOWCAST（单独售卖，型号为 WTP3）与 LG 回音壁来实现无线连接。
- 5 通过 Wi-Fi 将产品连接至智能手机**
  - ① 将您的智能手机连接至 Wi-Fi。
  - ② 若使用 iOS 系统，请在 App Store 中搜索 LG ThinQ 应用程序并安装。若使用 Android 或 Harmony 系统，请在 <https://www.lg.com/cn/lg-thinq> 中下载并安装 LG ThinQ 应用程序。
  - ③ 运行 LG ThinQ 应用程序，并按照说明操作。
  - ④ 产品将连接至您的智能手机，您可以通过 LG ThinQ 应用程序操控产品。
- 6 通过蓝牙将产品连接至智能手机**
  - ① 按下智能手机上的设置 按钮并选择蓝牙。打开蓝牙功能。（ 关 > 开）
  - ② 按下产品蓝牙配对 按钮。片刻之后，您将在显示器看到“BT READY”。
  - ③ 找到并点击“LG\_Speaker\_S80TR\_XXXX”。
  - ④ 在产品通过蓝牙连接至您的智能手机后，显示器显示内容变化如下：“PAIRED” → “已连接的蓝牙设备名称” → “BT”。

**!** 如果在无线超低音箱或无线后置音箱上看到 LED 灯亮红色，则表示回音壁未连接到音箱。如果出现此情况，请按下列顺序连接。

- ① 按下回音壁上的电源 按钮将其关闭。
- ② 按下无线超低音箱或无线后置音箱背面的 PAIRING 按钮。确认每个 LED 灯是否都闪绿灯。
  - 如果仍在无线超低音箱或无线后置音箱上看到 LED 灯亮红色，则再次长按无线超低音箱或无线后置音箱背面的按钮。
- ③ 按下回音壁上的电源 按钮将其打开。
- ④ 连接成功之后，您将看到无线超低音箱或无线后置音箱的 LED 绿灯长亮。

**\*** 将回音壁、无线超低音箱和无线后置音箱置于距离此类设备（例如：无线路由器、微波炉等）1米以上的地方，以防无线干扰。

- 有些音箱可能受输入源的影响而没有声音，请选择 CINEMA 或 BASS BLAST (BASS BLAST+) 等音效模式聆听所有音箱的声音。

• 设计和规格若有变更，恕不另行通知。

## 中文

### 规格

- 电源
- 请参阅主标签。
- 功耗
- 请参阅主标签。
- 回音壁尺寸 (宽 x 高 x 深): 约 1000.0 mm x 63.0 mm x 135.0 mm
- 无线后置音箱尺寸 (宽 x 高 x 深): 约 100.0 mm x 176.5 mm x 120.0 mm
- USB电源: 5 V 500 mA
- 输出功率 (RMS 总输出功率): 580 W RMS

### 开源软件提示信息

欲获得GPL、LGPL、MPL及其他有义务公开包含本产品源代码授权的源代码，及访问所有引用的许可条款、版权声明和其他相关文件请访问 <https://opensource.lge.com>。

LG 电子也可以在您支付相关费用（如介质费用、运输费和手续费）的条件下以 CD-ROM 的形式为您提供源代码，如有需要请发送邮件至 [opensource@lge.com](mailto:opensource@lge.com) 进行申请。

该产品发货之日起三年内收到此信息的任何人均有效。

## 符号

	指交流电 (AC)。
	指直流电 (DC)。
	指二类电器双重绝缘标识。
	指电源。
	指“开”（电源）。
	指危险电压。

