

BENUTZERHANDBUCH  
**LED LCD-MONITOR**  
(LED-Monitor\*)

\* LED-Monitore von LG sind LCD-Monitore mit LED-Hintergrundbeleuchtung.

Lesen Sie dieses Handbuch aufmerksam durch, bevor Sie Ihr Gerät zum ersten Mal verwenden, und bewahren Sie es zur späteren Verwendung auf.

34WN80C

[www.lg.com](http://www.lg.com)

Copyright © 2018 LG Electronics Inc. Alle Rechte vorbehalten.

# INHALTSVERZEICHNIS

LIZENZ .....	2
MONTAGE UND VORBEREITUNG .....	3
VERWENDEN DES MONITORS .....	8
BENUTZEREINSTELLUNGEN .....	10
FEHLERBEHEBUNG .....	21
TECHNISCHE DATEN .....	23

# LIZENZ

Für jedes Modell gelten andere Lizenzen. Weitere Informationen zur Lizenz erhalten Sie unter [www.lg.com](http://www.lg.com).



Die Begriffe HDMI und HDMI High-Definition Multimedia Interface sowie das HDMI-Logo sind Marken oder eingetragene Marken von HDMI Licensing Administrator, Inc. in den Vereinigten Staaten und anderen Ländern.



The SuperSpeed USB Trident logo is a registered trademark of USB Implementers Forum, Inc.

USB Typ- C™ und USB-C™ sind Marken von dem USB Implementers Forum.

# MONTAGE UND VORBEREITUNG

## VORSICHT

- Um die Sicherheit und Leistung des Produkts sicherzustellen, verwenden Sie nur Originalteile.
- Durch nachgemachte Produkte verursachte Beschädigungen werden nicht von der Garantie abgedeckt.
- Es wird empfohlen, die mitgelieferten Komponenten zu verwenden.
- Wenn Sie Kabel verwenden, die nicht von LG zertifiziert wurden, zeigt der Bildschirm eventuell nichts oder Bildrauschen an.
- Abbildungen in diesem Dokument zeigen typische Schritte und können möglicherweise vom tatsächlichen Produkt abweichen.
- Geben Sie beim Zusammenbau des Produkts keine Fremdstoffen (Öle, Schmierstoffe, usw.) auf die Gewindeteile. (Dies könnte das Produkt beschädigen.)
- Durch übermäßige Krafteinwirkung bei der Befestigung der Schrauben kann der Monitor beschädigt werden. Auf diese Weise verursachte Schäden sind von der Produktgarantie nicht abgedeckt.
- Tragen Sie den Monitor am Standfußsockel nicht verkehrt herum. Der Monitor könnte sich sonst vom Standfußsockel lösen und zu Verletzungen führen.
- Wenn Sie den Monitor heben oder verschieben, berühren Sie dabei nicht den Bildschirm. Die Kräfte, die dabei auf den Bildschirm wirken, können Schäden verursachen.

## HINWEIS

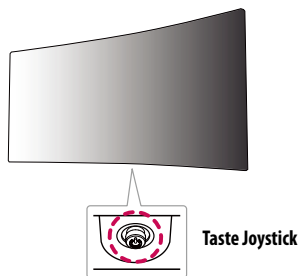
- Die Komponenten können von den hier aufgeführten Abbildungen abweichen.
- Die in dieser Bedienungsanleitung veröffentlichten Produktinformationen und technischen Daten können im Rahmen von Produktverbesserungen ohne vorherige Ankündigung geändert werden.
- Die optionalen Zubehörteile können Sie in einem Elektronikfachgeschäft, in einem Online-Shop oder bei dem Einzelhändler, bei dem Sie das Produkt gekauft haben, erwerben.
- Das im Lieferumfang enthaltene Netzkabel kann je nach Region abweichen.

## Unterstützte Treiber und Software

Sie können die neueste Version von der LGE-Website ([www.lg.com](http://www.lg.com)) herunterladen und installieren.

Treiber und Software	Installationspriorität
Monitortreiber	Empfohlen
OnScreen Control	Empfohlen
Dual Controller	Optional

## Beschreibung des Produkts und seiner Tasten



### So verwenden Sie die Joystick-Taste

Sie können die Funktionen des Monitors ganz einfach durch Drücken und Bewegen der Joystick-Taste nach links und rechts/oben und unten steuern.

#### Grundfunktionen

		<b>Einschalten</b>	Drücken Sie mit ihrem Finger einmal auf die Joystick-Taste, um den Monitor einzuschalten.
		<b>Ausschalten</b>	Halten Sie die Joystick-Taste mehr als 5 Sekunden gedrückt, um den Monitor auszuschalten.
		<b>Lautstärkeregelung Steuerung</b>	Sie können die Lautstärke regeln, indem Sie die Joystick-Taste nach links bzw. rechts bewegen.

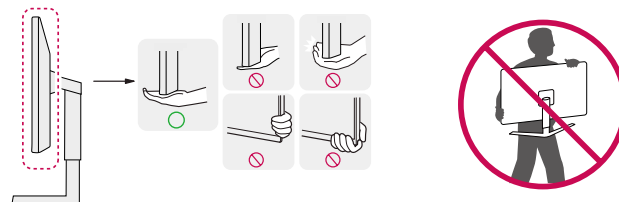
#### ! HINWEIS

- Die Joystick-Taste befindet sich an der Unterseite des Monitors.

## Bewegen und Anheben des Monitors

Gehen Sie nach den folgenden Anweisungen vor, wenn Sie den Monitor bewegen oder anheben, um Kratzer oder Beschädigungen am Monitor zu vermeiden und um unabhängig von Form und Größe einen sicheren Transport zu gewährleisten.

- Es wird empfohlen, den Monitor in den Originalkarton oder die Originalverpackung zu stellen und dann zu bewegen.
- Trennen Sie das Netzkabel und alle weiteren Kabel, bevor Sie den Monitor bewegen oder anheben.
- Halten Sie den Monitor unten und an der Seite am Rahmen gut fest. Halten Sie nicht den Bildschirm selbst fest.
- Halten Sie den Monitor so, dass der Bildschirm von Ihnen abgewendet ist, um ein Verkratzen des Bildschirms zu verhindern.
- Setzen Sie den Monitor während des Transports keinen ruckartigen Bewegungen oder starken Erschütterungen aus.
- Halten Sie den Monitor beim Bewegen aufrecht, drehen Sie ihn niemals auf die Seite, und kippen Sie ihn nicht seitwärts.

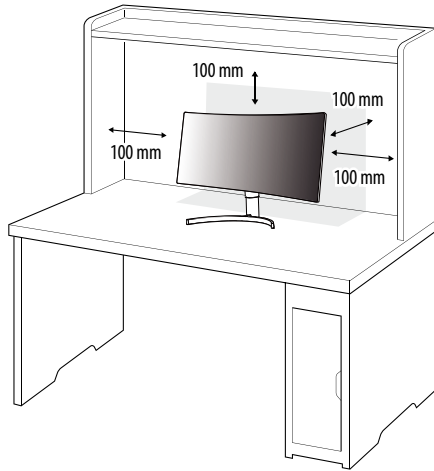


#### ! VORSICHT

- Vermeiden Sie es nach Möglichkeit, den Bildschirm des Monitors zu berühren.
  - Dies kann zu Schäden am Bildschirm oder an den Pixeln führen, aus denen die Bilder erzeugt werden.
- Wenn Sie den Monitor ohne Standfußsockel verwenden, kann der Monitor bei Betätigung der Joystick-Taste umkippen. Dies kann zu Schäden am Monitor und zu Verletzungen führen. Zudem funktioniert die Joystick-Taste möglicherweise nicht richtig.

## Installation auf einem Tisch

- Heben Sie den Monitor an, und stellen Sie ihn aufrecht auf den Tisch. Achten Sie auf einen Abstand von mindestens 100 mm zur Wand, um eine ausreichende Belüftung zu gewährleisten.

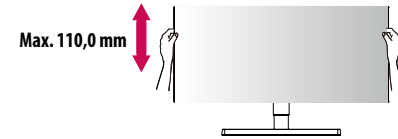


### **! VORSICHT**

- Trennen Sie die Netzverbindung, bevor Sie den Monitor bewegen oder aufbauen. Es besteht die Gefahr eines Stromschlags.
- Verwenden Sie ausschließlich das mitgelieferte Stromkabel, und schließen Sie es an eine geerdete Steckdose an.
- Wenn Sie ein weiteres Stromkabel benötigen, wenden Sie sich an Ihren Elektrohändler.

## Anpassen der Standhöhe

- 1 Stellen Sie den an der Ständerplatte montierten Monitor aufrecht auf.
- 2 Halten Sie den Monitor sicher mit beiden Händen fest, und passen Sie die Höhe an.



### **! WARNUNG**

- Legen Sie Ihre Hand beim Anpassen der Bildschirmhöhe nicht auf den Standkörper, um Verletzungen an den Fingern zu vermeiden.

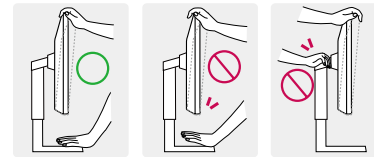
## Anpassen des Winkels

- 1 Stellen Sie den an der Ständerplatte montierten Monitor aufrecht auf.
- 2 Passen Sie den Winkel des Bildschirms an.

Die Neigung des Bildschirms kann um bis zu  $-5^\circ$  nach vorne und um bis zu  $15^\circ$  nach hinten eingestellt werden, um ein angenehmes Betrachten zu gewährleisten.

### **! WARNUNG**

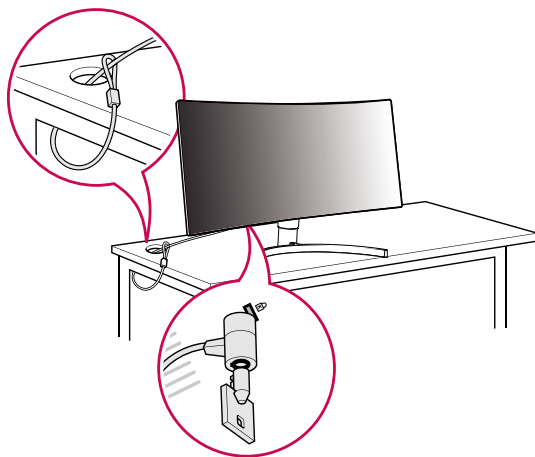
- Um beim Anpassen des Bildschirms Verletzungen an den Fingern zu vermeiden, halten Sie den unteren Teil des Monitors nicht wie nachfolgend gezeigt.
- Achten Sie darauf, den Bildschirmbereich nicht zu berühren oder darauf zu drücken, wenn Sie die Neigung des Monitors anpassen.



## Verwenden des Kensington-Schlusses

Der Anschluss für das Kensington-Sicherheitssystem befindet sich auf der Unterseite des Monitors. Weitere Informationen zur Installation und Verwendung finden Sie in der Bedienungsanleitung für das Kensington-Schloss oder auf der Website <http://www.kensington.com>.

Schließen Sie den Monitor mithilfe eines Kensington-Sicherheitskabels an einen Tisch an.



### ! HINWEIS

- Das Kensington-Sicherheitssystem ist optional. Optionales Zubehör erhalten Sie bei den meisten Elektrohändlern.

## Installieren der Wandmontageplatte

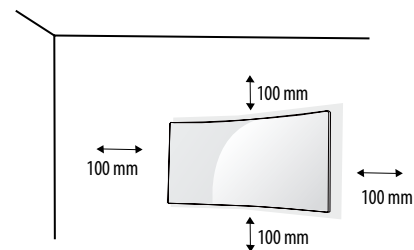
Dieser Monitor erfüllt alle Anforderungen für die Wandmontageplatte bzw. sonstige compatible Geräte.

### ! HINWEIS

- Die Wandmontageplatte ist separat erhältlich.
- Weitere Informationen zur Installation finden Sie im Installationshandbuch für die Wandmontageplatte.
- Wenden Sie bei der Anbringung der Wandmontageplatte nicht zu viel Kraft an, da sonst der Bildschirm beschädigt werden könnte.
- Entfernen Sie den Standfuß vor der Montage des Monitors an einer Wandhalterung durch Ausführen der Befestigung des Standfußes in umgekehrter Reihenfolge.

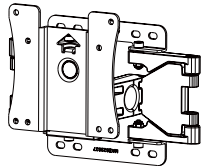
## Installation an einer Wand

Installieren Sie den Monitor mit einem Abstand von mindestens 100 mm zur Wand und 100 mm Abstand an den Seiten, um eine ausreichende Belüftung zu gewährleisten. Detaillierte Installationsanweisungen erhalten Sie von Ihrem lokalen Händler. Informationen zur Installation und Verwendung einer schwenkbaren Wandmontagehalterung finden Sie außerdem im Handbuch.



Um den Monitor an der Wand zu montieren, befestigen Sie die Wandhalterung (optional) an der Rückseite des Monitors.

Befestigen Sie die Wandhalterung sicher an der Wand und am Monitor.

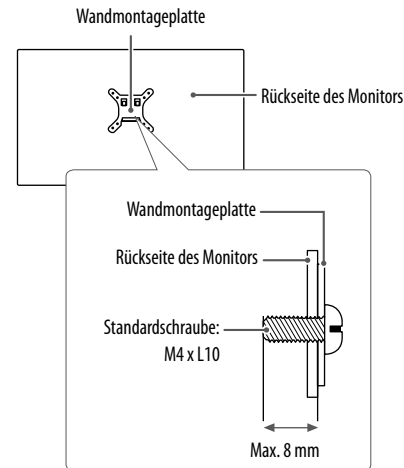
<b>Wandhalterung (mm)</b>	100 x 100
<b>Standardschraube</b>	M4 x L10
<b>Anzahl Schrauben</b>	4
<b>Wandmontageplatte (Optional)</b>	LSW 149 

### ! HINWEIS

- Durch Schrauben, die nicht dem VESA-Standard entsprechen, kann es zu Beschädigungen am Produkt kommen, und der Monitor könnte herunterfallen. LG Electronics übernimmt keine Haftung für Unfälle, die durch die Verwendung von nicht standardmäßigen Schrauben verursacht werden.
- Der Wandmontagesatz umfasst die Installationsanleitung und alle notwendigen Teile.
- Die Wandmontagehalterung ist optional. Optionales Zubehör erhalten Sie bei Ihrem Elektrohändler.
- Je nach Wandmontagehalterung kann die Länge der Schrauben variieren. Falls Sie Schrauben verwenden, die die Standardlänge überschreiten, können Schäden im Inneren des Produkts verursacht werden.
- Weitere Informationen finden Sie in der Bedienungsanleitung für die Wandmontagehalterung.
- Wandmontageplatte als Zubehör in Deutschland nicht erhältlich.

### ! VORSICHT

- Trennen Sie das Stromkabel, bevor Sie den Monitor bewegen oder aufbauen, um einen elektrischen Stromschlag zu vermeiden.
- Wird der Monitor an der Decke oder einer geneigten Wand montiert, kann er möglicherweise herunterfallen, und es kann zu Verletzungen kommen. Verwenden Sie eine zugelassene Wandhalterung von LG, und wenden Sie sich an Ihren Händler vor Ort oder an qualifiziertes Fachpersonal.
- Durch übermäßige Krafteinwirkung bei der Befestigung der Schrauben kann der Monitor beschädigt werden. Auf diese Weise verursachte Schäden sind von der Produktgarantie nicht abgedeckt.
- Verwenden Sie eine Wandmontagehalterung und Schrauben, die dem VESA-Standard entsprechen. Schäden, die durch die Verwendung oder falsche Verwendung ungeeigneter Komponenten verursacht werden, sind von der Produktgarantie nicht abgedeckt.
- Von der Rückseite des Monitors aus gemessen, dürfen die angebrachten Schrauben jeweils nicht länger als 8 mm sein.



# VERWENDEN DES MONITORS

- Die Abbildungen in dieser Anleitung können vom tatsächlichen Produkt abweichen. Drücken Sie auf die Joystick-Taste, wechseln Sie zu **Einstellungen** → **Eingang**, und wählen Sie dann die Eingangsoption.

## VORSICHT

- Drücken Sie nicht für längere Zeit auf den Bildschirm. Dies kann zu Bildverzerrungen führen.
- Vermeiden Sie das Anzeigen von Standbildern über einen längeren Zeitraum. Dies kann zum Einbrennen des Bildes führen. Verwenden Sie nach Möglichkeit einen PC-Bildschirmschoner.
- Verwenden Sie zum Anschließen des Stromkabels eine geerdete Mehrfachsteckdose (3 Anschlüsse) oder eine geerdete Wandsteckdose.
- Eventuell flimmert der Monitor, wenn er in kalter Umgebung eingeschaltet wird. Dies ist normal.
- Es können rote, grüne oder blaue Punkte auf dem Bildschirm erscheinen. Dies ist normal.

## Anschluss eines PCs

- Dieser Monitor unterstützt \*Plug and Play.
- \* Plug and Play: Eine Funktion, mit der ein Gerät ohne Neukonfiguration oder manuelle Installation von Treibern an einen Computer angeschlossen werden kann.

## HDMI-Anschluss

Dieser Anschluss überträgt digitale Video- und Audiosignale vom PC an den Monitor.

## VORSICHT

- Bei der Verwendung eines DVI-zu-HDMI-Kabels bzw. DP (DisplayPort)-zu-HDMI-Kabels kann es zu Kompatibilitätsproblemen kommen.
- Verwenden Sie ein zertifiziertes Kabel mit HDMI-Logo. Wenn Sie kein zertifiziertes HDMI-Kabel verwenden, zeigt der Bildschirm eventuell nichts an, oder ein Verbindungsfehler tritt auf.
- Empfohlene Typen von HDMI-Kabeln
  - Hochgeschwindigkeits HDMI™ /™-Kabel
  - Hochgeschwindigkeits HDMI™ /™-Kabel mit Ethernet

## DisplayPort-Anschluss

Dieser Anschluss überträgt digitale Video- und Audiosignale vom PC an den Monitor.

## HINWEIS

- Abhängig von der DP-Version (DisplayPort) des PCs steht möglicherweise kein Video oder Audio-Ausgang zur Verfügung.
- Stellen Sie sicher, dass Sie das mitgelieferte DisplayPort-Kabel verwenden. Andernfalls kann es zu Fehlfunktionen kommen.
- Wenn Sie eine Mini DisplayPort-Grafikkarte nutzen, sollten Sie ein Mini DP-auf-DP-Kabel (Mini DisplayPort auf DisplayPort) oder einen Adapter mit DisplayPort 1.4-Unterstützung verwenden. (separat erhältlich)

## Anschließen über USB-C

Dieser Anschluss überträgt digitale Video- und Audiosignale sowie USB-Daten vom PC an den Monitor. Schließen Sie den Monitor mithilfe des USB-C-Kabels an Ihren PC an (siehe Abbildung unten). Drücken Sie die Menü-Taste, und wählen Sie dann im Eingangsmenü die Option „Eingang“.

## HINWEIS

- PD (Stromversorgung), DP Alternativer Modus (DP über USB-C) und USB-Daten werden über den USB-C-Anschluss unterstützt.
- Funktionen werden möglicherweise je nach Spezifikationen und Umgebung des angeschlossenen Geräts nicht ordnungsgemäß ausgeführt.
- Der USB-C-Anschluss ist nicht für die Stromquelle des Monitors, sondern für die des PCs gedacht. Schließen Sie den Adapter an, um den Monitor mit Strom zu versorgen.

## Anschließen an AV-Geräte

### HDMI-Anschluss

HDMI überträgt Video- und Audiosignale von Ihrem AV-Gerät an den Monitor.

#### ! HINWEIS

- Bei der Verwendung eines DVI-zu-HDMI-Kabels bzw. DP (DisplayPort)-zu-HDMI-Kabels kann es zu Kompatibilitätsproblemen kommen.
- Verwenden Sie ein zertifiziertes Kabel mit HDMI-Logo. Wenn Sie kein zertifiziertes HDMI-Kabel verwenden, zeigt der Bildschirm eventuell nichts an, oder ein Verbindungsfehler tritt auf.
- Empfohlene Typen von HDMI-Kabeln
  - Hochgeschwindigkeits HDMI™/TM-Kabel
  - Hochgeschwindigkeits HDMI™/TM-Kabel mit Ethernet

## Anschließen von Peripheriegeräten

### USB-Kabelverbindung

Der USB-Anschluss am Gerät dient als USB-Hub.

Schließen Sie das **USB-C-C-Kabel** - oder **USB-C-C-Kabel + USB-C-A-Adapter** an den PC an.

Um USB 3.0 zu verwenden, schließen Sie das **USB-C-C-Kabel + USB-C-A-Adapter** des Produkts an den PC an.

Mit dem USB IN-Anschluss verbundene Peripheriegeräte können über den PC gesteuert werden.

#### ! HINWEIS

- Installieren Sie vor Verwendung des Produkts das aktuelle Windows Service Pack.
  - Peripheriegeräte sind separat erhältlich.
  - Über den USB-Anschluss können Tastatur, Maus oder USB-Gerät verbunden werden.
  - Die Ladegeschwindigkeit kann je nach Gerät unterschiedlich sein.
  - Um den USB -Downstream-Port des Monitors zu verwenden, muss der Benutzer den Upstream-Port des Monitors mit dem USB C-C - oder USB C-A -Kabel an den Host-PC anschließen.
  - Wenn das USB C-C -Kabel zwischen dem Upstream-Port des Monitors und dem Host-PC angeschlossen ist, unterstützt der Downstream-Port des Monitors USB 2.0 Gerät.
  - Wenn das USB C-A -Kabel zwischen dem Upstream-Port des Monitors und dem Host-PC angeschlossen ist, unterstützt der Downstream-Port des Monitors USB 3.0 Gerät.
- Allerdings muss der Host-PC USB 3.0 -Funktion unterstützen.

#### ! VORSICHT

Vorsicht bei der Verwendung eines USBGeräts

- Ein USB-Gerät, das mit einem automatischen Erkennungsprogramm installiert wurde oder einen eigenen Treiber verwendet, wird möglicherweise nicht erkannt.
- Einige USB-Geräte werden möglicherweise nicht unterstützt oder funktionieren nicht korrekt.
- Es wird empfohlen, einen USB-Hub oder ein Festplattenlaufwerk mit Stromversorgung zu verwenden. (Falls die Stromversorgung nicht ausreichend ist, wird das USB-Gerät möglicherweise nicht ordnungsgemäß erkannt.)

### Kopfhöreranschluss

Schließen Sie Peripheriegeräte über den Kopfhörerausgang an den Monitor an.

#### ! HINWEIS

- Peripheriegeräte sind separat erhältlich.
- Je nach Audioeinstellungen des PCs und externen Geräts kann der Funktionsumfang von Kopfhörern und Lautsprechern eingeschränkt sein.
- Falls Sie Ohrhörer mit abgewinkeltem Stecker verwenden, können Probleme beim Anschluss weiterer externer Geräte mit dem Monitor auftreten. Daher wird empfohlen, Ohrhörer mit geradem Stecker zu verwenden.



Gewinkelt



Gerade  
(Empfohlen)

# BENUTZEREINSTELLUNGEN

## ! HINWEIS

- Das OSD-Menü (On Screen Display) Ihres Monitors kann sich leicht von dem in diesem Handbuch beschriebenen Menü unterscheiden.

## Aktivieren des Hauptmenüs



- 1 Drücken Sie die Joystick-Taste auf der Unterseite des Monitors.
- 2 Bewegen Sie den Joystick auf-/abwärts und nach links/rechts, um die Optionen einzustellen.
- 3 Drücken Sie ein weiteres Mal auf die Joystick-Taste, um das Hauptmenü zu verlassen.

Taste	Menüstatus	Beschreibung
	<b>Hauptmenü deaktiviert</b>	Aktiviert das Hauptmenü.
	<b>Hauptmenü aktiviert</b>	Verlässt das Hauptmenü. (Gedrückthalten der Taste für 5 Sekunden zum Ausschalten des Monitors. Sie können den Monitor jederzeit auf diese Weise ausschalten, auch wenn das OSD eingeschaltet ist.)
	◀ <b>Hauptmenü deaktiviert</b>	Regelt die Lautstärke.
	◀ <b>Hauptmenü aktiviert</b>	Ruft die Funktionen für den <b>Eingang</b> auf.
	▶ <b>Hauptmenü deaktiviert</b>	Regelt die Lautstärke.
	▶ <b>Hauptmenü aktiviert</b>	Ruft die Funktion <b>Einstellungen</b> auf.
	▲ <b>Hauptmenü deaktiviert</b>	Zeigt die Informationen über den aktuellen Eingang an.
	▲ <b>Hauptmenü aktiviert</b>	Der Monitor wird ausgeschaltet.
	▼ <b>Hauptmenü deaktiviert</b>	Zeigt die Informationen über den aktuellen Eingang an.
	▼ <b>Hauptmenü aktiviert</b>	Schaltet in die <b>Bildmodus</b> Funktion.

## Hauptmenüfunktionen



Hauptmenü	Beschreibung
Eingang	Legt den Eingangsmodus fest.
Ausschalten	Der Monitor wird ausgeschaltet.
Einstellungen	Konfiguriert die Bildschirmoptionen.
Bildmodus	Legt den Bildmodus fest.
Verlassen	Verlässt das Hauptmenü.

## Menüeinstellungen

- 1 Drücken Sie zum Aufrufen des OSD-Menüs auf die Joystick-Taste an der Unterseite des Monitors, und rufen Sie dann das **Einstellungen** auf.
- 2 Bewegen Sie den Joystick auf-/abwärts und nach links/rechts, um die Optionen einzustellen.
- 3 Bewegen Sie den Joystick nach ◀, oder drücken Sie auf (⏪), um zum übergeordneten Menü zurückzukehren oder andere Menüelemente zu konfigurieren.
- 4 Wenn Sie das OSD-Menü verlassen möchten, bewegen Sie den Joystick nach ◀, bis Sie es verlassen.



Schnellereinstellungen



Eingang




Bild



Allgemein

## Schnelleinstellungen

Einstellungen > Schnelleinstellungen	Beschreibung	
<b>Helligkeit</b>	Stellt den Kontrast und die Helligkeit des Bildschirms ein.	
<b>Kontrast</b>		
<b>Lautstärke</b>	Regelt die Lautstärke.	
	<p> <b>HINWEIS</b></p> <ul style="list-style-type: none"> <li>Sie können <b>Stumm / Ton An</b> einstellen, indem Sie die Joystick-Taste ▼ im Lautstärke-Menü bewegen.</li> </ul>	
<b>Farbtemp.</b>	<b>Benutzer</b>	Der Benutzer kann es zu rot, grün oder blau individuell justieren.
	<b>Warm</b>	Legt eine Bildschirmfarbe mit rötlichem Ton fest.
	<b>Mittel</b>	Legt eine Bildschirmfarbe zwischen einem rötlichen und einem bläulichen Ton fest.
	<b>Kalt</b>	Legt eine Bildschirmfarbe mit bläulichem Ton fest.
	<b>Handbuch</b>	kann der Benutzer die Farbtemperatur feinabstimmen.

## Eingang

Einstellungen > Eingang	Beschreibung	
<b>Eingangsliste</b>	Auswahl des Eingangsmodus.	
<b>Seitenverhältnis</b>	Stellt das Bildschirmformat ein.	
	<b>Vollbild</b>	Zeigt das Video unabhängig vom eingehenden Videosignal im Breitbildmodus an.
	<b>Original</b>	Zeigt das Video je nach Seitenverhältnis beim eingehenden Videosignal an.
<b>Just Scan</b>	Das Format ist nicht vom Original aus eingestellt.	

**Bild****! HINWEIS**


- Der einstellbare **Bildmodus** hängt vom Eingangssignal ab.

**[Bildmodus am SDR(Non HDR)-Signal]**

Einstellungen > Bild	Beschreibung	
<b>Bildmodus</b>	<b>Anwender</b>	Ermöglicht dem Benutzer das Einstellen der einzelnen Elemente.
	<b>Lebendig</b>	Erhöht den Kontrast, Helligkeit und die Schärfe um natürlichere Bilder anzuzeigen.
	<b>HDR Effekt</b>	Optimieren Sie den Bildschirm für hohen Dynamikbereich.
	<b>Leser</b>	Optimiert den Bildschirm, um Dokumente anzusehen. Sie können den Bildschirm im Menü OSD erhellen.
	<b>Cinema</b>	Optimiert den Bildschirm für Videos.
	<b>FPS</b>	Dieser Modus wird für FPS Spiele optimiert.
	<b>RTS</b>	Dieser Modus wird für RTS Spiel optimiert.
	<b>Farbschwäche</b>	Dieser Modus ist für die Anwender, die nicht zwischen Rot und Grün unterscheiden können. Es ermöglicht den Benutzern mit Farbschwäche, auf einfache Weise zwischen den beiden Farben zu unterscheiden.
	<b>! HINWEIS</b> <ul style="list-style-type: none"> <li>• Wenn der <b>Bildmodus</b> im DP-Eingang (DisplayPort) verändert wird, kann der Bildschirm möglicherweise flackern oder die Auflösung des PC-Bildschirms beeinträchtigt werden.</li> </ul>	

[Bildmodus am HDR-Signal]

Einstellungen > Bild	Beschreibung	
<b>Bildmodus</b>	<b>Anwender</b>	Ermöglicht dem Benutzer das Einstellen der einzelnen Elemente.
	<b>Lebendig</b>	Optimiert den Bildschirm für HRD-lebendige Farben.
	<b>Cinema</b>	Optimiert den Bildschirm für HDR-Videos.
	<b>FPS</b>	Dieser Modus ist für FPS-Spiele optimiert. Er eignet sich für sehr dunkle FPS-Spiele.
	<b>RTS</b>	Dieser Modus ist für RTS-Spiele optimiert.
	<p><b>! HINWEIS</b></p> <ul style="list-style-type: none"> <li>• HDR-Inhalte werden je nach den Windows 10 OS-Einstellungen nicht immer richtig angezeigt. Bitte prüfen Sie die HDR On/Off-Einstellungen in Windows.</li> <li>• Wenn die HDR-Funktion eingeschaltet ist, kann es sein, dass aufgrund der Leistung der Grafikkarte die Qualität der Schrift oder des Bildes schlecht ist.</li> <li>• Wenn die HDR-Funktion eingeschaltet ist, kann es je nach Leistung der Grafikkarte sein, dass der Bildschirm flackert oder schlechte Qualität aufweist, wenn die Monitoreingabe umgeschaltet oder der Strom ein- oder ausgeschaltet wird.</li> </ul>	


Einstellungen > Bild	Beschreibung		
Bildanpassung	<b>Helligkeit</b>	Stellt den Kontrast und die Helligkeit des Bildschirms ein.	
	<b>Kontrast</b>		
	<b>Schärfe</b>	Stellt die Bildschärfe ein.	
	<b>SUPER RESOLUTION+</b>	<b>Hoch</b>	Optimiert den Bildschirm für kristallklare Bilder. Am besten geeignet für hochauflösende Videos oder Spiele.
		<b>Mittel</b>	Optimiert den Bildschirm für komfortables Betrachten mit Bildern im mittleren Bereich zwischen niedrigen und hohen Modi. Am besten geeignet für UCC- oder SD-Videos.
		<b>Niedrig</b>	Optimiert den Bildschirm für weiche und natürliche Bilder. Am besten geeignet für Standbilder oder Bilder mit wenig Bewegung.
		<b>Aus</b>	Verwendet die am häufigsten genutzte Einstellung. Deaktiviert <b>SUPER RESOLUTION+</b> .
		 <b>HINWEIS</b> <ul style="list-style-type: none"> <li>Da diese Funktion die Bildschärfe von Bildern mit niedriger Auflösung erhöht, ist es nicht empfehlenswert, sie für normalen Text oder Desktopsymbole zu verwenden. Dies könnte zu einer ungewollt hohen Bildschärfe führen.</li> </ul>	
	<b>Schwarzwert</b>	Stellt das Versatz-Niveau ein (nur bei HDMI).	
		<ul style="list-style-type: none"> <li>Versatz: Als Referenz für Videosignale ist dies die dunkelste Einstellung, die auf dem Monitor angezeigt werden kann.</li> </ul>	
		<b>Hoch</b>	Behält das aktuelle Kontrastverhältnis des Bildschirms bei.
<b>DFC</b>	<b>Tief</b>	Senkt die Schwarzwerte und hebt die Weißwerte des aktuellen Kontrastverhältnisses des Bildschirms.	
	<b>Ein</b>	Passt die Helligkeit automatisch dem Bildschirm an.	
	<b>Aus</b>	Deaktiviert die Funktion „DFC“.	

Einstellungen > Bild	Beschreibung		
Spieleinstellung	Reaktionszeit	<p>Stellt in Abhängigkeit von der Bewegung des angezeigten Bildes die Reaktionszeit für die Bildanzeige ein.</p> <p>Für normale Umgebungen wird die Einstellung <b>Schnell</b> empfohlen. Wenn sich auf dem Bildschirm viel bewegt, empfehlen wir, die Einstellung <b>Schneller</b> zu verwenden.</p> <p>Die Einstellung <b>Schneller</b> kann zum Einbrennen von Bildern führen.</p>	
		<b>Schneller</b>	Setzt die Reaktionszeit auf „Schneller“.
		<b>Schnell</b>	Setzt die Reaktionszeit auf „Schnell“.
		<b>Normal</b>	Setzt die Reaktionszeit auf „Normal“.
		<b>Aus</b>	Hierbei wird die Funktion zur Optimierung der Reaktionszeit nicht verwendet.
Schwarz Stabilisator	<p>Sie können den Schwarz Kontrast verändern um in dunklen Szenen eine bessere Auflösung zu haben.</p> <p>Wenn Sie den Wert für die <b>Schwarz Stabilisator</b> erhöhen, werden die unteren Graustufen auf dem Bildschirm heller angezeigt. (Objekte auf dunklen Spielbildschirmen können gut erkannt werden.)</p> <p>Wenn Sie den Wert der <b>Schwarz Stabilisator</b> verringern, werden die unteren Graustufen dunkler angezeigt. Der dynamische Kontrast auf dem Bildschirm wird erhöht.</p>		

Einstellungen > Bild	Beschreibung		
Farbanpassung	<b>Gamma</b>	<b>Modus 1, Modus 2, Modus 3</b>	Je höher der Gamma-Wert, desto dunkler wird das Bild. Umgekehrt wird das Bild heller, je niedriger der Gamma-Wert ist.
		<b>Modus 4</b>	Wenn Sie die Gammaeinstellungen nicht anpassen möchten, wählen Sie <b>Modus 4</b> .
	<b>Farbtemp.</b>	Stellen Sie Ihre eigene Farbtemperatur ein.	
		<b>Benutzer</b>	Der Benutzer kann sie durch Personalisierung auf Rot, Grün oder Blau stellen.
		<b>Warm</b>	Legt eine Bildschirmfarbe mit rötlichem Ton fest.
		<b>Mittel</b>	Legt eine Bildschirmfarbe zwischen einem rötlichen und einem bläulichen Ton fest.
		<b>Kalt</b>	Legt eine Bildschirmfarbe mit bläulichem Ton fest.
	<b>Handbuch</b>	kann der Benutzer die Farbtemperatur feinabstimmen.	
	<b>Rot/Grün/Blau</b>	Sie können die Bildfarbe durch Einstellen der Farben Rot, Grün und Blau anpassen.	
	<b>Sechs Farben</b>	Erfüllt die Benutzeranforderungen für Farben durch Einstellung der Farbe und Sättigung der sechs Farben (Rot, Grün, Blau, Cyan, Magenta, Gelb); speichert die Einstellungen.	
<b>Farbton</b>		Passt den Farbton des Bildschirms an.	
<b>Sättigung</b>		Passt die Sättigung der Bildschirmfarben an. Je niedriger der Wert, desto weniger gesättigt und desto heller werden die Farben. Je höher der Wert, desto stärker gesättigt und desto dunkler werden die Farben.	
<b>Bildeinstellungen rücksetzen</b>	<b>Möchten Sie Ihre Bild Einstellungen zurücksetzen?</b>	<b>Ja</b>	Keht zur Standardeinstellung zurück.
		<b>Nein</b>	Auswahl abbrechen.

## Allgemein

Einstellungen > Allgemein	Beschreibung	
<b>Sprache</b>	Zum Festlegen der Sprache des OSD-Menüs.	
<b>SMART ENERGY SAVING</b>	Energiesparen durch Verwendung eines Luminanz-Kompensations-Algorithmus.	
	<b>Hoch</b>	Spart Energie durch die Verwendung der hocheffizienten <b>SMART ENERGY SAVING</b> -Funktion.
	<b>Niedrig</b>	Spart Energie durch die Verwendung der stromsparenden <b>SMART ENERGY SAVING</b> -Funktion.
	<b>Aus</b>	Deaktiviert die Funktion.
	<p><b>! HINWEIS</b></p> <ul style="list-style-type: none"> <li>• Der Wert der Energieeinsparungsdaten kann je nach Panel und Panel-Lieferanten unterschiedlich sein.</li> <li>• Wenn Sie die Option <b>SMART ENERGY SAVING</b> mit <b>Hoch</b> oder <b>Niedrig</b> auswählen, wird die Monitorhelligkeit abhängig von der Quelle höher oder niedriger.</li> </ul>	
<b>Automat. Standby</b>	Diese Funktion schaltet den Monitor automatisch aus, wenn auf dem Bildschirm für längere Zeit keine Bewegung stattgefunden hat. Sie können einen Timer für das automatische Ausschalten einstellen. ( <b>Aus</b> , <b>4Std.</b> , <b>6Std.</b> und <b>8Std.</b> )	
<b>DisplayPort-Version</b>	Stellen Sie die DisplayPort-Version auf die gleiche Version ein, wie die des angeschlossenen externen Geräts. ( <b>1.4</b> , <b>1.2</b> , und <b>1.1</b> ) Um die HDR-Funktion zu verwenden, stellen Sie <b>1.4</b> ein.	
<b>HDMI Kompatibilitätsmodus</b>	<b>HDMI Kompatibilitätsmodus</b> Funktion kann alte Geräte erkennen, die HDMI 2.0 nicht unterstützen.	
	<b>Ein</b>	Aktivieren <b>HDMI Kompatibilitätsmodus</b> .
	<b>Aus</b>	Deaktivieren <b>HDMI Kompatibilitätsmodus</b> .
	<p><b>! HINWEIS</b></p> <ul style="list-style-type: none"> <li>• Wenn das verbundene Gerät <b>HDMI Kompatibilitätsmodus</b> Funktion nicht unterstützt, Bildschirm oder Klang funktioniert vielleicht nicht richtig.</li> <li>• Wenn der HDMI Kompatibilitätsmodus aktiviert ist, wird die HDR-Funktion nicht unterstützt.</li> <li>• Einige ältere Grafikkarten unterstützen HDMI 2.0 nicht, aber Sie können die HDMI 2.0-Auflösung im Bedienfeld des Fensters auswählen. Dies kann dazu führen, dass der Bildschirm abnorm erscheint.</li> </ul>	

Einstellungen > Allgemein	Beschreibung	
<b>Signalton</b>	Mit dieser Funktion können Sie den von „Signalton“ erzeugten Ton einstellen, wenn Ihr Monitor Ein ist.	
	<b>Ein</b>	Aktiviert den „ <b>Signalton</b> “ Ihres Monitors.
	<b>Aus</b>	Deaktiviert den „ <b>Signalton</b> “ Ihres Monitors.
<b>OSD Sperre</b>	Diese Funktion deaktiviert die Konfiguration und Anpassung des Menüs.	
	<b>Ein</b>	<b>OSD-Sperre</b> wird aktiviert.
	<b>Aus</b>	<b>OSD-Sperre</b> wird deaktiviert.
<b>Tiefschlaf Modus</b>	Wenn der <b>Tiefschlaf Modus</b> aktiviert wird, wird der Energieverbrauch auf ein Minimum reduziert während der Monitor im Standby Modus ist.	
	<b>Ein</b>	Aktiviert „ <b>Tiefschlaf Modus</b> “.
	<b>Aus</b>	Deaktiviert „ <b>Tiefschlaf Modus</b> “.
	<p> <b>HINWEIS</b></p> <ul style="list-style-type: none"> <li>• USB HUB -Funktionen funktionieren nicht im Standby-Modus, wenn der <b>Tiefschlaf Modus</b> im Standby-Modus aktiviert ist.</li> </ul>	
<b>Information</b>	Die folgende Bildschirminformation wird angezeigt; <b>Gesamtbetriebsdauer, Auflösung.</b>	
<b>Auf Werkseinstellungen zurücksetzen</b>	Möchten Sie Ihre Einstellungen zurücksetzen?	
	<b>Ja</b>	Keht zur Standardeinstellung zurück.
	<b>Nein</b>	Die Rückstellung wird abgebrochen.

# FEHLERBEHEBUNG

<b>Auf dem Bildschirm wird nichts angezeigt.</b>	
Ist das Stromkabel des Monitors eingesteckt?	<ul style="list-style-type: none"> <li>• Prüfen Sie, ob das Stromkabel korrekt in die Steckdose eingesteckt ist.</li> </ul>
Wird die Meldung <b>Kein Signal</b> angezeigt?	<ul style="list-style-type: none"> <li>• Sie wird angezeigt, wenn das Signalkabel zwischen dem PC und dem Monitor fehlt oder getrennt wurde. Überprüfen Sie das Kabel, und schließen Sie es erneut an.</li> </ul>
Wird die <b>Ausser Spezifikation</b> -Mitteilung angezeigt?	<ul style="list-style-type: none"> <li>• Dies tritt auf, wenn vom PC (von der Grafikkarte) übertragene Signale außerhalb des horizontalen oder vertikalen Frequenzbereichs des Monitors liegen. Informationen zur Einstellung der entsprechenden Frequenz finden Sie im Abschnitt Produktspezifikation in diesem Handbuch.</li> </ul>
<b>Die Bildschirmanzeige ist instabil und zittert. / Angezeigte Bilder hinterlassen Schattenspurten.</b>	
Haben Sie die geeignete Auflösung gewählt?	<ul style="list-style-type: none"> <li>• Wenn HDMI 1080i 60/50 Hz als Auflösung gewählt wurde, kann der Bildschirm eventuell flackern. Ändern Sie die Auflösung nach 1080p, oder wählen Sie die empfohlene Auflösung.</li> <li>• Wird bei der Grafikkarte nicht die empfohlene (optimale) Auflösung festgelegt, kann das dazu führen, dass Text verschwommen dargestellt wird, der Bildschirm abgedunkelt erscheint, der Anzeigebereich abgeschnitten oder nicht ausgerichtet ist.</li> <li>• Die Einstellungsmethoden können je nach Computer bzw. Betriebssystem unterschiedlich sein, und einige Auflösungen sind je nach Leistung der Grafikkarte eventuell nicht verfügbar. Wenn dies der Fall ist, wenden Sie sich an den Hersteller des Computers oder der Grafikkarte.</li> </ul>
Bleibt das Bild hängen, wenn der Monitor ausgeschaltet wird?	<ul style="list-style-type: none"> <li>• Durch das Anzeigen eines Standbilds über einen längeren Zeitraum kann der Bildschirm beschädigt werden, und das Bild wird eingebrannt.</li> <li>• Verwenden Sie einen Bildschirmschoner, um die Lebensdauer des Monitors zu verlängern.</li> </ul>
Gibt es Flecken auf dem Bildschirm?	<ul style="list-style-type: none"> <li>• Bei Verwendung des Monitors können gepixelte Flecken (rot, grün, blau, weiß oder schwarz) auf dem Bildschirm erscheinen. Dies ist bei einem LCD-Bildschirm normal. Dies ist kein Fehler und wirkt sich nicht auf die Leistung des Monitors aus.</li> </ul>
<b>Manche Funktionen sind deaktiviert.</b>	
Sind beim Drücken der Menütaste einige Funktionen nicht verfügbar?	<ul style="list-style-type: none"> <li>• Das OSD ist gesperrt. <b>OSD Sperre</b> unter <b>Allgemein</b> deaktivieren.</li> </ul>

<b>Sehen Sie die Meldung Nicht erkannter Monitor, Plug and Play (VESA DDC)-Monitor gefunden?</b>	
Haben Sie den Bildschirmtreiber installiert?	<ul style="list-style-type: none"><li>• Bitte Installieren Sie unbedingt den Bildschirmtreiber von unserer Website: <a href="http://www.lg.com">http://www.lg.com</a>.</li><li>• Prüfen Sie, ob die Grafikkarte die Plug and Play-Funktion unterstützt.</li></ul>
<b>Kein Ton aus Kopfhörerbuchse.</b>	
Werden Bilder mit Geräusch angezeigt?	<ul style="list-style-type: none"><li>• Stellen Sie sicher, dass die Kopfhörer ordnungsgemäß angeschlossen sind.</li><li>• Versuchen Sie, die Lautstärke mit dem Joystick zu erhöhen.</li><li>• Stellen Sie den Audioausgang des Computers auf den verwendeten Monitor um: (Die Einstellungen können je nach dem von Ihnen verwendeten Betriebssystem variieren.)</li></ul>

# TECHNISCHE DATEN

<b>Farbtiefe</b>	8-Bit-/10-Bit-Farbtiefe wird unterstützt.		
<b>Auflösung</b>	Max. Auflösung	3440 x 1440 bei 60 Hz	
	Empfohlene Auflösung	3440 x 1440 bei 60 Hz	
<b>Stromquellen</b>	Nennleistung	19 V --- 7,0 A	
	Stromverbrauch	Eingeschaltet: ca. 60 W, Typ. (Betrieb Bedingungen)* Ruhemodus: ≤ 0,5 W Ausgeschaltet ≤ 0,3 W	
<b>Netzstecker</b>	Typ ADS-150KL-19N-3 190140E, SHENZHEN HONOR ELECTRONIC Ausgang: 19 V --- 7,37 A		
<b>Umgebungsbedingungen</b>	Betriebsbedingungen	Temperatur	0 °C bis 40 °C
		Luftfeuchtigkeit	Unter 80 %
	Lagerbedingungen	Temperatur	-20 °C bis 60 °C
		Luftfeuchtigkeit	Unter 85 %
<b>Abmessungen</b>	Monitorgröße (Breite x Höhe x Tiefe)		
	Mit Fuß	814,0 x 569,5 x 250,8 (mm)	
	Ohne Fuß	814,0 x 359,1 x 92,9 (mm)	
<b>Gewicht (Ohne Verpackung)</b>	Mit Fuß	8,0 kg	
	Ohne Fuß	6,3 kg	

Änderungen an den technischen Daten vorbehalten.

\*Das Stromverbrauchsniveau kann bei des Betriebszustand und der Einstellung des Monitors unterschiedlich sein.

\*Der On-Modus Stromverbrauch wird mit LGE Prüfnorm gemessen (Voll Weiß-Modus, Maximale Auflösung).

## Werksunterstützungsmodus (Voreingestellter Modus, PC)

DisplayPort/ HDMI/ USB-C

Voreingestellter Modus	Horizontale Frequenz (kHz)	Vertikale Frequenz (Hz)	Polarität (H/V)	Anmerkungen
640 x 480	31,469	59,94	-/-	
800 x 600	37,879	60,317	+/+	
1024 x 768	48,363	60	-/-	
1152 x 864	54,347	60,05	+/+	
1280 x 720	45,00	60,00	+/+	
1280 x 800	49,702	60	-/+	
1280 x 1024	63,981	60,02	+/+	
1600 x 900	60,00	60,00	+/+	
1680 x 1050	65,29	59,954	-/+	
1920 x 1080	67,5	60	+/-	
2560 x 1080	66,66	60	-/-	
3440 x 1440	43,82	29,99	+/-	
3440 x 1440	73,68	49,99	+/-	
3440 x 1440	88,82	59,97	+/-	

## HDMI-Timing (Video)

Werksunterstützungsmodus (Voreingestellter Modus)	Horizontale Frequenz (kHz)	Vertikale Frequenz (Hz)	Anmerkungen
480p	31,5	60	
720p	45,0	60	
1080p	67,5	60	
2160p	135	60	Wenn der HDMI Kompatibilitätsmodus auf Aus eingestellt wird.



Die Modellnummer und Seriennummer des Produkts befinden sich auf der Rückseite und auf einer Seite des Produkts.  
Notieren Sie die Nummer, falls Sie Service benötigen.

Modell \_\_\_\_\_

Seriennummer \_\_\_\_\_