



PRIRUČNIK ZA INSTALACIJU KLIMA UREĐAJ

SRPSKI

Pročitajte detaljno ovaj priručnik za instalaciju pre instaliranja uređaja.

Instalacija mora biti izvršena u skladu sa nacionalnim standardima za ožičenje i to samo od strane ovlašćenih lica. Pažljivo pročitajte ovaj priručnik za instalaciju i sačuvajte ga za budiću referencu.

Modbus mrežni prolaz
Prevod originalne instrukcije

www.lg.com

Autorsko pravo © 2018 - 2025 LG Electronics Inc. Sva prava zadržana.

VAŽNA BEZBEDNOSNA UPUTSTVA

PROČITAJTE SVA UPUTSTVA PRE KORIŠĆENJA UREĐAJA.

Uvek poštujujte sledeće mere predostrožnosti, kako biste izbegli opasne situacije i obezbedili vrhunski učinak svog uređaja.

⚠ UPOZORENJE

Ukoliko se ova uputstva ignorišu, može doći do ozbiljnih povreda ili smrtnog ishoda.

⚠ OPREZ

Ignorisanje ovih uputstava može rezultirati lakšim povredama i oštećenjima proizvoda.

⚠ UPOZORENJE

- Ukoliko montažu ili popravku vrše nekvalifikovana lica može doći do opasnosti po vas i druga lica.
- Radove na montaži moraju obavljati isključivo kvalifikovana i ovlašćena lica, i to u skladu sa nacionalnim propisima o električnim uređajima.
- Informacije u ovom uputstvu su namenjene kvalifikovanom serviseru koji je upoznat sa bezbednosnim procedurama i koji je poseduje odgovarajućim alate i instrumente za testiranje.
- Ukoliko pažljivo ne pročitate i ne sledite sva uputstva može doći do kvara opreme, oštećenja imovine, povreda i/ili smrti.

Instaliranje

- Obavezno kontaktirajte servisni centar ili specijalizovanu instalatersku firmu kada instalirate uređaj.
To može izazvati požar ili strujni udar, eksploziju ili povredu.
- Zahtevajte od servisnog centra ili specijalizovane instalaterske firme da obave ponovno instaliranje proizvoda.
To može izazvati požar ili strujni udar, eksploziju ili povredu.

- Ne rastavljajte, ne popravljajte ili menjajte ništa na uređaju proizvoljno. To može izazvati požar ili strujni udar.
- Vodite računa da isključite napajanje pre instalacije. To može izazvati strujni udar.
- Uređaj moraju montirati isključivo ovlašćena lica u skladu sa nacionalnim standardima za ožičavanje.
- Uvek izvršite uzemljenje. U suprotnom, to može da izazove strujni udar.
- Trebalo bi da koristite bezbedno izolovane izvore energije koje se u skladu sa standardima IEC61558-2-6 i NEC Class2. Ako ih ne pratite, može doći do požara, strujnog udara, eksplozije ili povrede.
- Bezbedno prikačite poklopac električnog dela na Modul. Ako se poklopac električnih delova na Modulu ne prikači čvrsto, to može da dovede do požara ili strujnog udara usled prašine, vode i sl.

Prilikom upotrebe

- Ne ostavljajte zapaljive materije u blizini uređaja. To može izazvati požar.
- Vodite računa da voda ne dopre do proizvoda. To može izazvati strujni udar ili kvar.
- Ne izlažite uređaj šokovima. Izlaganje uređaja šokovima može izazvati kvarove.
- Kontaktirajte servisni centar ili specijalizovanu instalatersku firmu ukoliko se uređaj ukvasi. To može izazvati požar ili strujni udar.
- Nemojte dirati uređaj oštrim ili špicastim predmetima. To može izazvati kvar usled oštećenja delova.
- Nemojte da dodirujete ploču kada je napajanje uključeno. Može da uzrokuje požar, električni udar, eksploziju, da nanese povrede, kao i da napravi problem na uređaju.

- Iskopčajte jedinicu ukoliko iz nje dopiru čudni zvuci, miris ili dim. U suprotnom može doći do požara ili strujnog udara.
- U cilju bezbednosti, uređaj mora biti napajan isključivo niskim naponom koji je u skladu sa oznakom na uređaju.
- Ovaj uređaj nije namenjen široj javnosti.

⚠ OPREZ

Prilikom upotrebe

- Nemojte čistiti uređaj jakim deterdžentima kao što su rastvarači, već koristite meku krpu. To može izazvati požar ili deformisanje uređaja.
- Nemojte snažno pritiskati ekran niti dva tastera istovremeno. To može izazvati kvar ili loše funkcionisanje.
- Ne dodirujte i ne izvlačite kabl pod naponom mokrim rukama. To može izazvati kvar uređaja ili strujni udar.
- Ovaj uređaj mogu da koriste deca starija od 8 godina i lica smanjenih fizičkih, senzornih ili mentalnih sposobnosti ili sa manje iskustva ili znanja ukoliko imaju nadzor ili im se daju uputstva u pogledu korišćenja uređaja na bezbedan način i tako da razumeju opasnosti koje postoje. Deca ne smeju da se igraju sa uređajem. Čišćenje i održavanje koje obavlja korisnik ne smeju da vrše deca koja nisu pod nadzorom.



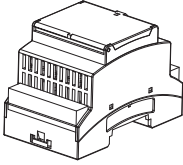
SRPSKI

Odlaganje starog uređaja

1. Kada se na uređaju nalazi simbol sa precrtanim kontejnerom sa točkicama, to znači da je uređaj pokriven Evropskom direktivom 2002/96/EZ.
2. Svi električni i elektronski proizvodi treba da budu odloženi odvojeno od komunalnog otpada putem namenskih postrojenja za prikupljanje koja su odredile vlasti ili lokalni organi.
3. Pravilan način uklanjanja vaših starih aparata će pomoći u sprečavanju potencijalnih negativnih posledica po životnu sredinu i ljudsko zdravlje.
4. Za detaljnije informacije o odlaganju starog uređaja kontaktirajte kancelariju gradske uprave, službu za odlaganje otpada ili prodavnicu gde ste kupili uređaj.

MODBUS MREŽNI PROLAZ TEHNIČKI PODACI

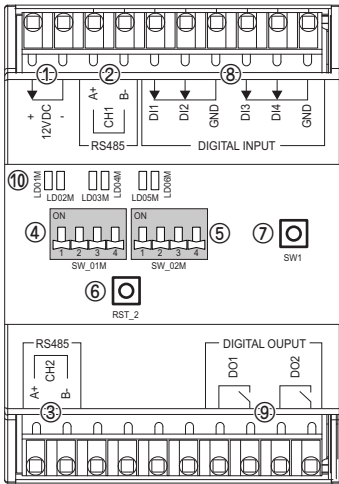
Komponente



Modbus mrežni prolaz (1 EA)

Uputstvo za instalaciju (1 EA)

Prikaz uređaja



- ① Napajanje : DC 12 V
- ② RS485 (CH1) :
U kontroler drugog proizvođača
- ③ RS485 (CH2) : U spoljašnju jedinicu
- ④ Dip prekidač (SW_01M) : Podešavanje funkcija
- ⑤ Dip prekidač (SW_02M) :
Podešavanje Modbus adrese
- ⑥ RST_2 : Resetovanje
- ⑦ SW1 : Ne koristi se
- ⑧ DIGITALNI ULAZ (DI1 - DI4) :
- DI1~DI3: koriste se za funkciju SG spremni.¹⁾
- DI4: koristi se za funkciju EnWG.¹⁾
- ⑨ DIGITALNI IZLAZ (DO1 - DO2) : Ne koristi se
- ⑩ Ekran (LED)
- LD01M / LD02M : BMS & Tx / Rx drugog proizvođača
- LD03M / LD04M : Spoljašnja jedinica Tx / Rx
- LD05M : Traženje unutrašnje jedinice
- LD06M : Greška

* Napomena¹⁾ : Koristi se samo za datu funkciju prema podešavanjima ④ SW_01M.

OPREZ

- Za ovaj model je neophodno spoljno napajanje (DC 12 V)
(Izaberite izolacioni transformer koji je u skladu sa IEC61558-2-6 i NEC Klasom 2)
- Proverite radni opseg proizvoda ispod.

Napajanje		DC 12 V
Radni opseg proizvoda	Temperatura ambijenta	-20 do 65 °C
	Vlažnost	0 ~ 98 % (bez kondenzacije)

INSTALACIJA MODBUS MREŽNOG PROLAZA

Postupak instalacije

Prilikom instalacije Modbus mrežnog prolaza, treba ga fiksirati i postaviti na Din šinu
Zatim treba odrediti modbus adresu. (Podešavanje Modbus adrese : SW_02M)
Pogledajte deo „Instalacija“ o modbus adresi i ožičenju.

(Primer instalacije)

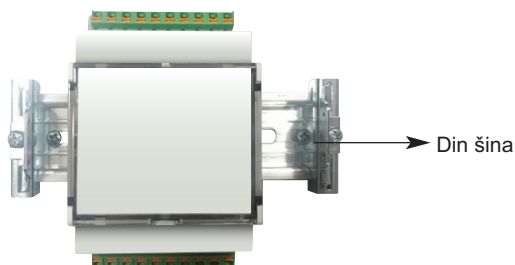
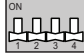
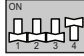
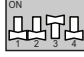
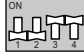


Tabela za modbus adresu (SW_02M)

※ Kod novih uređaja, Modbus adresa je fabrički postavljena na "1".

Modbus adresa	SW_02M	Dip S/W br.			
		1	2	3	4
1		OFF	OFF	OFF	OFF
2		OFF	OFF	OFF	ON
3		OFF	OFF	ON	OFF
4		OFF	OFF	ON	ON
5		OFF	ON	OFF	OFF
6		OFF	ON	OFF	ON
7		OFF	ON	ON	OFF
8		OFF	ON	ON	ON
9		ON	OFF	OFF	OFF
10		ON	OFF	OFF	ON
11		ON	OFF	ON	OFF
12		ON	OFF	ON	ON
13		ON	ON	OFF	OFF
14		ON	ON	OFF	ON
15		ON	ON	ON	OFF
16		ON	ON	ON	ON

Tabela sa funkcijama (SW_01M)

Funkcija	SW_01M	DIP S/W br.			
		1	2	3	4
-		Bez efekta	Bez efekta	ISKLJUČENO	ISKLJUČENO
Rezervisano		Bez efekta	Bez efekta	ISKLJUČENO	UKLJUČENO
SG spremni ¹⁾		Bez efekta	Bez efekta	UKLJUČENO	ISKLJUČENO
EnWG ²⁾		Bez efekta	Bez efekta	UKLJUČENO	UKLJUČENO

* Napomena¹⁾: Omogućava integraciju sa pametnim rešetkama, što uređaju omogućava optimizaciju potrošnje energije na osnovu dostupnosti obnovljive energije i uslova opterećenja rešetke.

* Napomena²⁾: Odnosi se na usaglašenost sa §14a Nemačkog zakona o energetskom sektoru (Energiewirtschaftsgesetz), koji ističe odgovornosti operatera rešetkom da osiguraju neometan pristup i osiguraju napajanje energijom, a posebno za uređaje koji troše energiju, a koji mogu da se kontrolišu.

Scenario instalacije

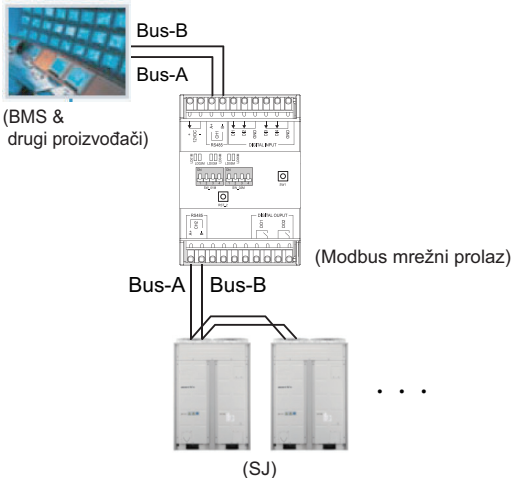
Prvi slučaj Scenario instalacije jednostrukog modula

Može da se poveže najviše 16 unutrašnjih jedinica.

! OPREZ

- Prilikom povezivanja sa spoljnom jedinicom moraju da se povežu glavne jedinice svih spoljnih jedinica.
- Neophodno je da se A i B polariteti na komunikacijskoj liniji podudaraju. U suprotnom, uređaj neće funkcionisati.
- Uključite napajanje unutrašnjih i spoljnih jedinica 3 minuta pre uključivanja napajanja Modbus Gateway-a. U protivnom, možda neće raditi normalno.
- Za Multi V spoljašnje jedinice adresa unutrašnje jedinice mora biti podešena sa 00 na 3F, a za spoljašnje jedinice Single i Multi adresa unutrašnje jedinice mora biti podešena sa 01 na 3F. U suprotnom slučaju, adresa ne može biti prepoznata od strane Modbus Gateway.

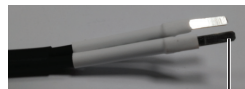
(Primer instalacije)



<Slika 1>

! OPREZ

- Kod strujnih, komunikacionih i signalnih žica, skinite premaz na kraju žice koji hoćete da povežete, zatim koristite pin tipa (JOBN153) za povezivanje na blok terminala
- Svi delovi i materijali koji se prilažu na licu mesta i elektro radovi moraju da budu u skladu sa lokalnim propisima.
- Koristite samo bakarnu žicu.
- Sve radove na ožičenju mora obaviti ovlašćeni električar.



Pin tipa (JOBN153)

Drugi slučaj. Scenario instalacije serijskog modula

Master modul se može povezati sa najviše tri slave modula.

- Broj unutrašnjih jedinica koje mogu biti povezane zavisi od broja modula.
- Modbus adresa svakog slave modula je nepromenljiva. (Videti sliku 2 / Podešavanje Modbus adrese : SW_02M)

Broj Modbus mrežnog prolaza.	Unutrašnja jedinica
Master	Maks. 16 jedinica
Master + Slave(1. модул)	Maks. 32 jedinice
Master + Slave(2. модул)	Maks. 48 jedinica
Master + Slave(3. модул)	Maks. 64 jedinice

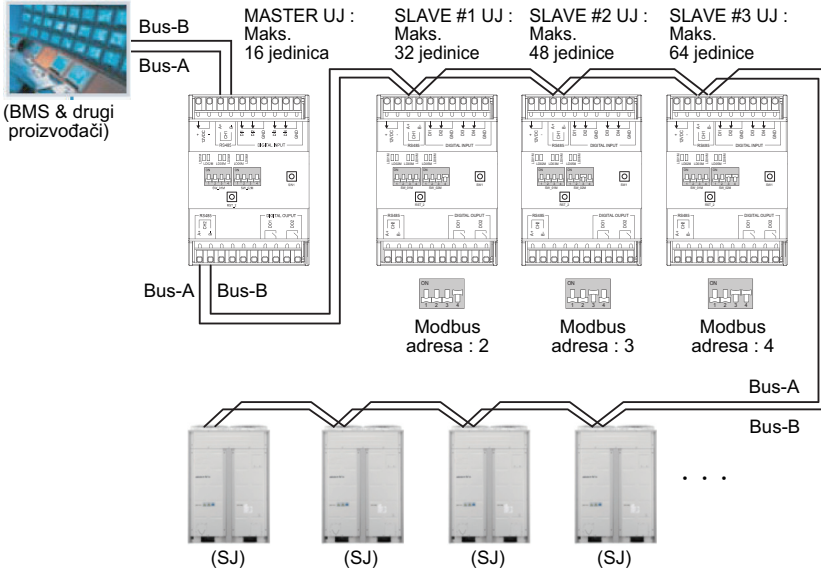
<Tabela 1>

SRPSKI

OPREZ

- Broj unutrašnjih jedinica koje se mogu povezati mora da se podudara sa onim što je prikazano u Tabeli 1. U suprotnom, uređaj neće funkcionisati.
- Ako više modula Modbus Gateway povezanih u seriju ne rade ispravno, neće biti moguće normalno upravljanje povezanom unutrašnjom jedinicom.
- Postavka adrese Master modula i postavka adrese Slave modula ne utiču jedna na drugu.

(Primer instalacije)



<Slika 2>

Treći slučaj Scenario kombinovane instalacije jednostrukog modula.

1. Broj unutrašnjih i spoljašnjih jedinica koje mogu biti povezane sa sistemom povećava se u zavisnosti od broja Master modula.
2. Na jedan Master modul moguće je povezati najviše 16 unutrašnjih jedinica.
- Kombinovanjem je moguće povezati najviše 64 unutrašnjih jedinica.
3. Za svaki master modul mora biti podešena različita adresa (Podešavanje Modbus adrese : SW_02M)

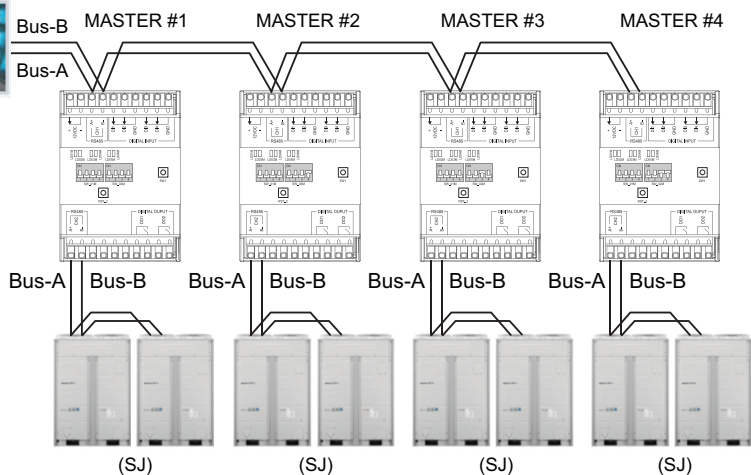
! OPREZ

- Ukoliko je adresa svakog master modula ista, uređaj neće funkcionisati.
- Ako je na svaki Master modul povezano više od 16 unutrašnjih jedinica, neće raditi normalno.

(Primer instalacije)



(BMS & drugi proizvođači)



<Slika 3>



Manufacturer:
LG Electronics Inc. Changwon 2nd factory, 84, Wanam-ro, Seongsan-gu,
Changwon-si, Gyeongsangnam-do, KOREA