

MANUAL DE INSTALARE

ÎNCĂLZITOR DE REZERVĂ

Vă rugăm să citiți acest manual de instalare în întregime înainte de instalarea produsului. Instalarea trebuie realizată în conformitate cu standardele de cablare naționale, numai de către persoane autorizate.

Vă rugăm să păstrați acest manual de instalare pentru consultare ulterioară, după citirea acestuia în totalitate.

Instrucțiuni principale

THERMA V™ (Încălzitor de rezervă, accesorii încălzitor electric)

MĂSURI DE PRECAUȚIE

Trebuie să urmați următoarele instrucțiuni pentru a preveni daunele asupra bunurilor sau vătămarea utilizatorilor sau a altor persoane.

- Citiți instrucțiunile în întregime înainte de instalarea unității.
- Fiți atenți la măsurile de precauție specificate în manual, deoarece acestea includ indicații importante privind siguranța.
- Utilizarea necorespunzătoare a apratului cauzată de nerespectarea instrucțiunilor poate cauza vătămări sau daune ale produsului. Gravitatea riscurilor este clasificată după următorii indicatori.

ATENȚIE

Acest simbol indică posibilitatea de deces sau vătămare gravă.

AVERTISMENT

Acest simbol indică doar posibilitatea de vătămare sau deteriorare de bunuri.

ATENȚIE

Instalare

- Nu folosiți un întrerupător defect sau prea slab. Utilizați acest aparat pe un circuit dedicat.
 - Există riscul de incendiu sau șoc electric.
- Pentru probleme electrice, contactați furnizorul, comerciantul, un electrician calificat sau un Centru de service autorizat.
 - Există riscul de incendiu sau șoc electric.
- Întotdeauna împământați unitatea.
 - Există riscul de incendiu sau șoc electric.
- Instalați panoul și carcasa casetei de control.
 - Există riscul de incendiu sau șoc electric.
- Instalați întotdeauna un circuit și un întrerupător dedicate.
 - Cablarea sau instalarea necorespunzătoare pot provoca incendii sau șoc electric.
- Folosiți un întrerupător sau siguranțe cu tensiunea corectă.
 - Există riscul de incendiu sau electrocutare.
- Nu modificați sau prelungiți cablul de alimentare.
 - Există riscul de incendiu sau șoc electric.
- Nu instalați, îndepărtați sau reinstalați unitatea de unul singur (client).
 - Există riscul de incendiu, șoc electric, explozie sau accidentare.
- Pentru antigel, contactați întotdeauna distribuitorul sau un centru de service autorizat.

- Antigetul este un produs toxic.
- Pentru instalare, contactați întotdeauna distribuitorul sau un centru autorizat de service.
 - Există riscul de incendiu, șoc electric, explozie sau accidentare.
- Nu instalați unitatea pe un suport de instalare defect.
 - Acesta poate provoca leziuni, accident, sau deteriorarea unității.
- Asigurați-vă că zona de instalare nu se deteriorează în timp.
 - Dacă baza se prăbușește, unitatea ar putea cădea cu ea, provocând pagube materiale, defectarea unității și vătămarea corporală.
- Nu instalați sistemul de conducte de apă ca tip circuit deschis.
 - Acest lucru poate cauza defectarea unității.
- Asigurați-vă că starea conectorului în produs după întreținere este conectat.
 - În caz contrar, acest lucru poate provoca daune.

Funcționare

- Asigurați-vă că, în timpul utilizării, cablul de alimentare nu poate fi scos întâmplător sau deteriorat.
 - Există riscul de incendiu sau șoc electric.
- Nu puneți nimic pe cablul de alimentare.
 - Există riscul de incendiu sau șoc electric.
- Nu conectați și nu deconectați fișa de alimentare în timpul funcționării.
 - Există riscul de incendiu sau șoc electric.
- Nu atingeți (operați) unitatea cu mâinile ude.
 - Există riscul de incendiu sau șoc electric.
- Nu așezați un radiator sau alte aparate în apropierea cablului de alimentare.
 - Există riscul de incendiu sau șoc electric.
- Nu permiteți accesul apei în piesele electrice.
 - Există riscul de incendiu, defectarea unității sau șoc electric.
- Nu depozitați și nu folosiți gaze inflamabile sau combustibili în apropierea unității.
 - Există riscul de incendiu sau de defectare a unității.
- Nu folosiți unitatea într-un spațiu închis și strâmt pentru o perioadă lungă de timp.
 - Poate cauza deteriorarea unității, când au loc scurgeri de gaz inflamabil.
- Dacă sunete ciudate sau miros sau fum apar de la unitate, opriți întrerupătorul sau deconectați cablul de alimentare.
 - Există riscul de șoc electric sau incendiu.
- Încetați utilizarea și închideți fereastra în cazul unei furtuni sau a unui uragan. Dacă este posibil, scoateți unitatea din fereastră înainte de sosirea unui uragan.

- Există riscul de deteriorare a proprietății, defecțiune a unității sau șoc electric.
- Nu deschideți capacul frontal al unității în timpul funcționării. (Nu atingeți filtrul electrostatic în cazul în care unitate este dotată cu unul.)
 - Există riscul de accidentări fizice, șocuri electrice sau defectare a unității.
- Nu atingeți nici o parte electrică cu mâinile ude. Înainte de a atinge o parte electrică ar trebui să o opriți.
 - Există riscul de șoc electric sau incendiu.
- Dacă atingeți conducta sau piesele interne, trebuie să purtați echipament de protecție sau să așteptați până când unitatea revine la temperatura normală.
 - În caz contrar, există riscul de arsuri, degerături sau accidentări corporale.
- Nu atingeți componentele electrice timp de 10 minute după oprirea alimentării principale.
 - Există riscul de accidentări fizice sau șoc electric.
- Când unitatea este udată (inundată sau scufundată), contactați un centru de service autorizat.
 - Există riscul de incendiu sau șoc electric.
- Aveți grijă ca apa să nu poată fi turnată direct pe unitate.
 - Există riscul de incendiu, șoc electric, sau defectare a unității.
- Opriți alimentarea principală atunci când curățați sau întrețineți unitatea.
 - Există riscul de șocuri electrice.
- Aveți grijă să vă asigurați că nimeni nu poate păși sau cădea pe unitate.
 - Acest lucru poate cauza accidentări corporale sau deteriorarea unității.
- Pentru instalare, contactați întotdeauna distribuitorul sau un centru autorizat de service.
 - Există riscul de incendiu, șoc electric, explozie sau accidentare.

AVERTISMENT

Instalare

- Mențineți același nivel atunci când instalați unitatea.
 - Pentru a evita vibrațiile sau scurgerile de apă.
- Utilizați două sau mai multe persoane pentru a ridica și a transporta unitatea.
 - Evitați accidentările personale.
- Nu instalați unitatea în atmosfere cu potențial exploziv.

Funcționare

- Nu utilizați aparatul în scopuri speciale, cum ar fi conservarea alimentelor, operelor de artă etc.
 - Există riscul deteriorării sau distrugerii bunurilor.

- Pentru curățare folosiți o lavetă moale. Nu folosiți detergenți puternici, solvenți, etc.
 - Există riscul de incendii, șocuri electrice sau deteriorarea pieselor de plastic ale unității.
- Nu călcați sau nu puneți nimic pe unitate.
 - Există riscul de accidentări personale și defectare a unității.
- Utilizați un scaun ferm sau o scară când curățați sau întrețineți unitatea.
 - Aveți grijă și evitați accidentările personale.
- Nu porniți întrerupătorul sau alimentarea cu energie, în condiția în care panoul frontal, capacul superior, capacul cutiei de control sunt îndepărtate sau deschise.
 - În caz contrar, puteți provoca incendii, șocuri electrice, explozii sau deces.
- Acest aparat poate fi utilizat de către copiii cu vârste de peste 8 ani și persoanele cu capacități fizice, senzoriale și mentale reduse sau persoane lipsite de experiență și cunoștințe dacă acestea au fost supravegheate și instruite în privința utilizării aparatului în siguranță și au înțeles pericolele implicate. Copiii nu trebuie să se joace cu aparatul. Curățarea și întreținerea nu trebuie realizate de către copii fără supraveghere.
- Aparatul trebuie deconectat de la sursa de alimentare în timpul întreținerii și schimbării pieselor.
- Modulurile de deconectare trebuie să fie încorporate în cablarea fixă, în conformitate cu regulile privind cablarea.
- Acest echipament trebuie să fie dotat cu un cablu de alimentare în conformitate cu reglementările naționale.
- Acest aparat nu este destinat utilizării de către persoane (inclusiv copii) cu capacități fizice, senzoriale și mentale reduse sau persoane lipsite de experiență și cunoștințe, decât dacă acestea sunt supravegheate sau instruite în privința utilizării aparatului de către o persoană responsabilă de siguranța acestora. Copiii trebuie supravegheați, pentru a vă asigura că aceștia nu se joacă cu aparatul.

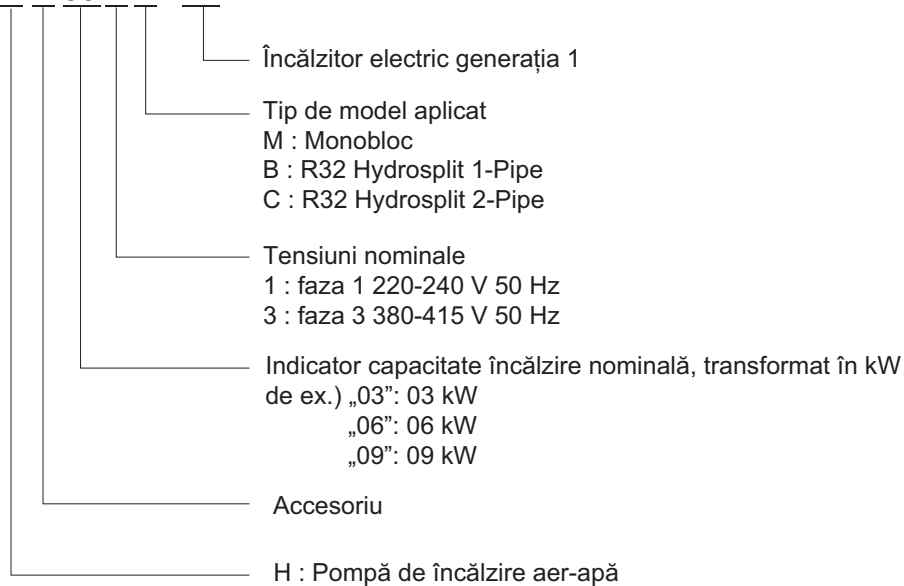
**ROMANIAN****Evacuarea aparatului vechi**

1. Când aparatul are atașat acest simbol care prezintă o pubeză cu roți tăiată cu o cruce, înseamnă că produsul este prevăzut în Directiva Europeană 2002/96/EC.
2. Toate aparatele electrice și electronice vor fi înlăturate separat de deșeurile menajere, prin serviciile speciale de colectare desemnate de autoritățile guvernamentale sau locale.
3. Evacuarea corectă a vechiului aparat va ajuta la preîntâmpinarea unor posibile consecințe negative pentru mediu și pentru sănătatea omului.
4. Pentru mai multe informații detaliate cu privire la evacuarea vechiului aparat, contactați biroul municipal, serviciile de eliminare a deșeurilor sau magazinul de unde ați cumpărat produsul.

INFORMAȚII MODEL

Număr de nomenclator al modelului

H A 06 1 M E1





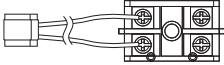



METODĂ INSTALARE





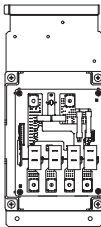
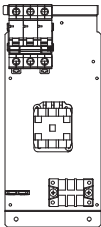


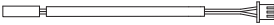
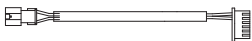
Partea de instalare

Înainte de a începe instalarea, asigurați-vă că toate piesele se găsesc în interiorul cutiei produsului.

[RADIATOR DE REZERVĂ pentru Monobloc]

| Articol | Imagine | Cantitate |
|-------------------------------|---|-----------|
| Încălzitor de rezervă |  | 1 |
| Manual de instalare |  | 1 |
| Manual de utilizare/instalare |  | 1 |
| Placă instalare |  | 1 |
| Bloc terminal trusă |  | 1 |
| șurub |  | 1 |

[RADIATOR DE REZERVĂ pentru Hydrosplit]

| Articol | Imagine | | Cantitate |
|-------------------------------|---|--|-----------|
| | 1Ø | 3Ø | |
| Încălzitor de rezervă |  |  | 1 |
| | (Hydrosplit 1-pipe) | (Hydrosplit 2-pipe) | |
| Manual de instalare |  | | 1 |
| Manual de utilizare/instalare |  | | 1 |
| Panou de control |  |  | 1 |
| Întreprător de circuit |  | N/A | 1 |
| Șuruburi |  | | 3 |
| Senzor de temperatura |  | | 1 |
| Ham de legătură de mijloc |  | | 1 |

Întreținere

este necesar să se efectueze verificări periodice și activități de mentenanță. Se recomandă să se efectueze anual următoarele verificări.

AVERTISMENT

- Deconectați aparatul înainte de a efectua activități de mentenanță.

| Nr. | Categorie | Element | Puncte de control |
|-----|---------------|------------------------|--|
| 1 | Apă | Presiunea apei | <ul style="list-style-type: none"> • În stare normală, manometrul (din partea frontală a unității din interior) trebuie să indice 2.0~2.5 bar. • Dacă presiunea scade sub 0.3 bar, reîncărcați cu apă. |
| 2 | Electricitate | Cablarea bloc terminal | <ul style="list-style-type: none"> • Verificați dacă este vreo conexiune slăbită sau defectă la bloc terminal. |

AVERTISMENT

- Încălzitorul electric trebuie instalat vertical ca în figura de mai jos.

ATENȚIE

Înainte de instalare trebuie să luați în considerare următoarele.

- Alimentarea principală trebuie oprită în timpul instalării accesoriilor terților.
- Accesoriiile terților trebuie să respecte specificațiile suportate.
- Pentru instalare trebuie să aveți la îndemână instrumentele necesare.
- Nu realizați niciodată instalarea cu mâinile ude.

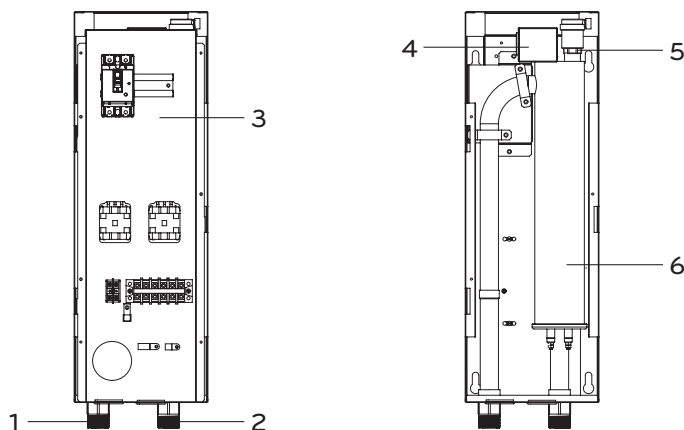
Informații generale

Încălzitorul electric este susținut de LG Electronics.

| Model aplicat | Fază | Capacitate (kW) | Sursă de alimentare |
|---------------|------|-----------------|---------------------|
| Monobloc | 1Ø | 3 | 220-240 V ~ 50 Hz |
| | | 6 | |
| | 3Ø | 6 | 380-415 V ~ 50 Hz |
| Hydrosplit | 1Ø | 6 | 220-240 V ~ 50 Hz |
| | 3Ø | 6 | 380~415 V ~ 50 Hz |

RADIATOR DE REZERVĂ pentru Monobloc

Încălzitorul electric este instalat pe partea exterioară a unității. Se recomandă instalarea acestuia în interior.

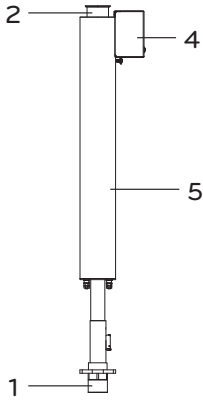


Descriere

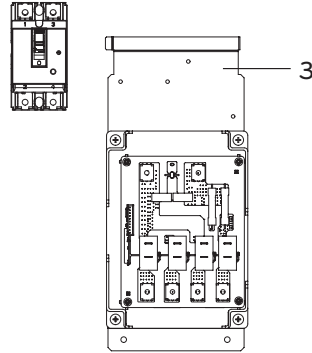
| Nr. | Nume | Remarcă |
|-----|----------------------|---|
| 1 | Conductă ieșire apă | PT tată 1 inch |
| 2 | Conductă intrare apă | PT tată 1 inch |
| 3 | Casetă de comandă | Bloc terminal, Înterupător magnetic, Disjunctur |
| 4 | Termostat | Înterupere alimentare energie la încălzitorul electric la 90 °C (revenire manuală la 55° C) |
| 5 | Gură de ventilație | Purjarea aerului la încărcarea apei |
| 6 | Încălzitor electric | |

RADIATOR DE REZERVĂ pentru Hydrosplit

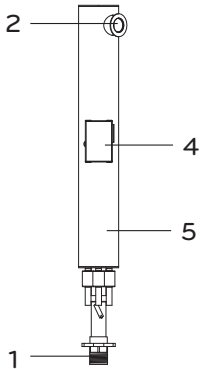
(Hydrosplit 1-pipe)



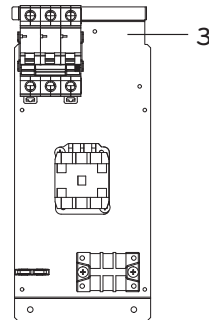
Radiator 1Ø



(Hydrosplit 2-pipe)



Radiator 3Ø



Descriere

| Nr. | Nume | Remarcă |
|-----|----------------------|--|
| 1 | Conductă ieșire apă | PT tată 1 inch |
| 2 | Conductă intrare apă | |
| 3 | Panou de control | 1Ø : ansamblu PCB, disjunctur 3Ø : Bloc terminal, Întrerupător magnetic, Disjunctur |
| 4 | Termostat | Întrerupere alimentare energie la încălzitorul electric la 90 °C (revenire manuală la 55° C) |
| 5 | Încălzitor electric | |

! AVERTISMENT

- În cazul în care temperatura de intrare a apei este mai mare de 65 °C, unitatea nu funcționează pentru a proteja sistemul.
- În cazul în care temperatura de intrare a apei este mai mică de 5 °C, unitatea nu funcționează pentru a proteja sistemul. Așteptați până când unitatea încălzește temperatura apei de intrare.
- Supapa de siguranță se deschide la presiunea apei de 3 bari. După încărcarea cu apă, indicatorul de presiune (în fața unității interioare) ar trebui să indice 2,0 ~ 2,5 bari. Nu depășiți 3,0 bari.

Considerații generale

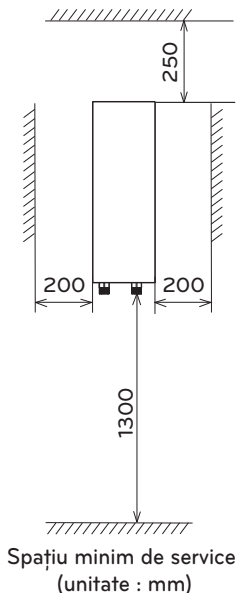
Următoarele măsuri trebuie luate în considerare înainte de instalarea încălzitor de rezervă.

- Locul de instalare nu trebuie să conțină condiții meteorologice de aer liber, cum ar fi ploaia, zăpada, vântul, înghețul etc.
- Alegeți locul impermeabil sau cu scurgere bună.
- Spațiul de service trebuie să fie asigurat.
- Fără materiale inflamabile în jurul unității interioare.
- Șoarecii nu pot apărea pentru a împiedica intrarea în unitatea interioară sau atacarea cablurilor.
- Nu amplasați nimic în fața unității interioare pentru a asigura circulația aerului în jurul unității interioare.
- Nu localizați nimic sub unitatea interioară, pentru a nu apărea apă neașteptată.
- În cazul în care presiunea apei crește până la 3 bari, scurgerea apei trebuie tratată atunci când apa este drenată de supapa de siguranță.

Spațiu de service

(RADIATOR DE REZERVĂ pentru Monobloc)

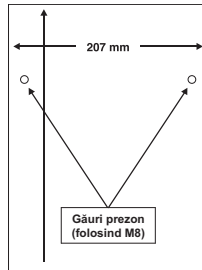
- Asigurați spațiile indicate de săgeți în partea inferioară, laterală și partea superioară.
- Spațiile mai largi sunt preferate pentru întreținere ușoară și tubulatură.
- Dacă spațiul minim de service nu este asigurat, circulația aerului poate fi tulburată, iar părțile interne ale unității interioare pot fi deteriorate prin supraîncălzire.
- Lungimea maximă a conductei dintre încălzitor de rezervă și unitate este de 10 m.



Montarea pe perete (RADIATOR DE REZERVĂ pentru Monobloc)

Pasul 1. Descoperiți accesoriul încălzitorului electric.

Pasul 2. Atașați 'Placa de instalare' pe perete și marcați locația șuruburilor. Această placă vă ajută să găsiți locația corectă a șuruburilor (placa de instalare este inclusă în panoul frontal al încălzitor de rezervă.)



! AVERTISMENT

- Placa trebuie atașată la nivel. Dacă nu, placa de susținere și unitatea interioară nu vor fi montate corect.

Step 3. Înșurubați șuruburile în găurile marcate.

Când înșurubați șuruburile, utilizați șuruburile de ancorare M8 pentru a securiza agățarea unității.

Step 4. Fixați accesoriul încălzitorului electric pe perete.

! AVERTISMENT

- Încălzitorul electric trebuie să fie amplasat la cel mai înalt nivel al sistemului de conducte de apă (deoarece gura de ventilație este adăugată în accesoriul încălzitorului electric.)

Modul de conectare a conductelor la încălzitorul electric.

Urmați procedurile de mai jos (pasul 1 - pasul 4)

Pasul 1. Îndepărtați capacul încălzitorului electric.

Pasul 2. Verificați diametrul conductelor preinstalate pe unitate.

Pasul 3. În cazul în care diametrul conductelor preinstalate este diferit de diametrul kitului de accesorii pentru încălzitorul electric, trebuie să reduceți sau să măriți diametrul conductei.

Pasul 4. Conectați conductele. Conducta de admisie pentru accesorii încălzitorului electric trebuie conectată la ieșirea unității.

* În Hydrosplit R32, conectați conducta la radiator folosind conducta folosită anterior în unitatea interioară.

ATENȚIE

Urmați instrucțiunile de mai jos înainte de cablare.

- Unitatea trebuie oprită înainte de desfășurarea lucrărilor cu conducte.
- Nu conectați niciodată alimentarea electrică în timpul montării conductelor încălzitorului electric.
- Înainte de desfășurarea lucrărilor cu conducte, trebuie să scurgeți apa din porțiunea (sau din bucla de încălzire) instalată împreună cu încălzitorul electric. După finalizarea lucrărilor, trebuie să faceți plinul cu apă.

AVERTISMENT

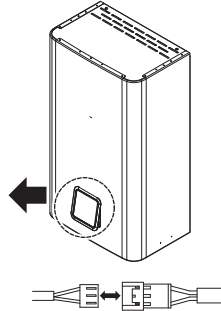
- Încălzitorul electric trebuie instalat cu spațiu suficient pentru instalare și service.
- Conductele de apă și conexiunile acestora trebuie curățate cu apă.
- Trebuie aplicate metode de prevenire a scurgerilor în racordurile de apă caldă.
- Încălzitorul nu trebuie să fie afectat
- Nu lăsați să se scurgă particule murdare în interiorul rezervorului pentru a evita posibilitatea de degradare
- După instalare, asigurați-vă că nu există nicio scurgere în conexiune.

Cum se instalează radiatorul de rezervă pentru Hydrosplit.

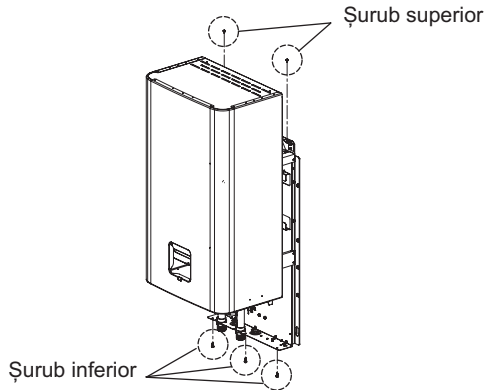
* Caracteristica poate varia, în funcție de tipul de model.

Urmați procedurile de mai jos: Pasul 1 ~ Pasul 7.

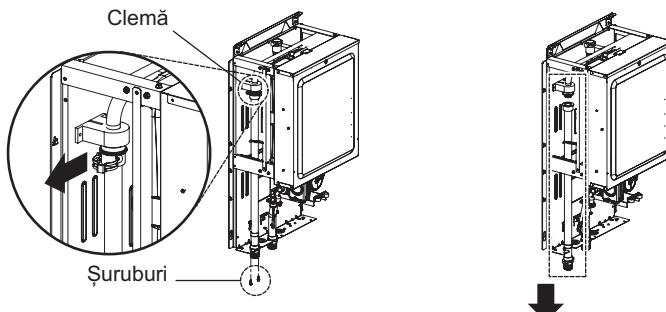
Pasul 1. Deconectați carcasa telecomenzii de la panoul frontal și deconectați cablul telecomenzii.



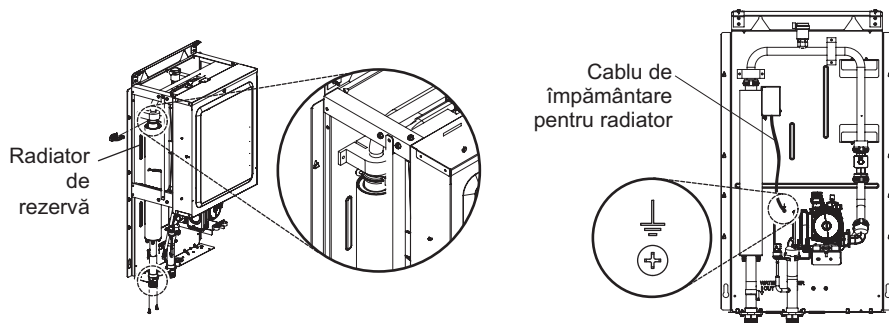
Pasul 2. Slăbiți șuruburile și scoateți panoul frontal de pe unitatea de interior. Susțineți partea stângă și dreaptă în timp ce scoateți în sus panoul frontal.



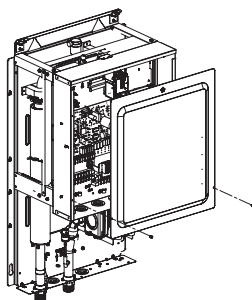
Pasul 3. Scoateți elementele de fixare (șuruburi, clemă) a conductei de apă pentru unitatea interioară și a conductei de apă separate.



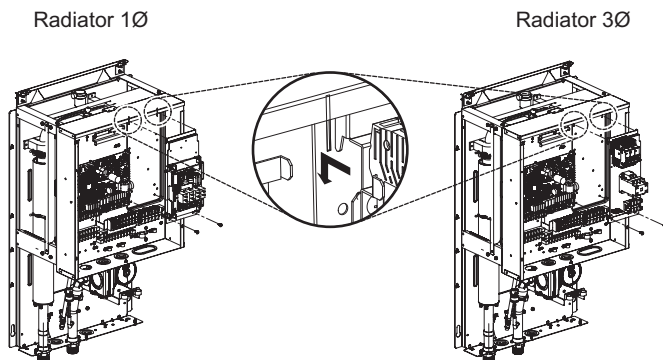
Pasul 4. Montați RADIATORUL DE REZERVĂ și strângeți elementele de fixare (șuruburi, clemă) care au fost îndepărtate la pasul 3. Legați firul de împământare al radiatorului la panoul de bază, folosind un șurub, cum se arată mai jos.



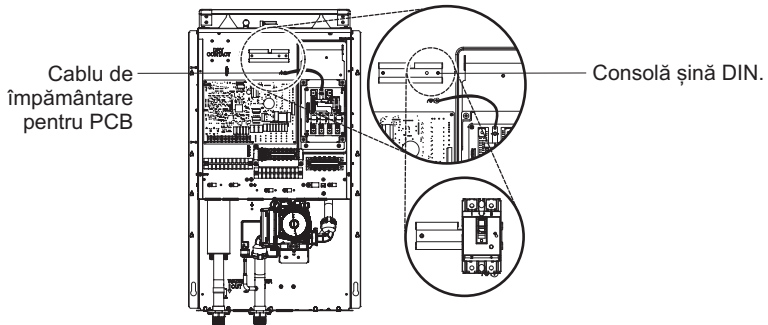
Pasul 5. Slăbiți șuruburile, apoi scoateți capacul de la cutia de control.



Pasul 6. Prindeți ansamblul panoului de comandă al RADIATORULUI DE REZERVĂ pe cutia de control, așa cum se arată mai jos. Agățați panoul de control de cârlig.



Pasul 7. Pentru radiatorul cu 1 Ø, slăbiți șurubul pentru a separa firul de împământare de la placa de bază principală și legați în același timp firul de împământare al plăcii de bază principală și firul de împământare al plăcii de bază a radiatorului la panoul de comandă folosind un șurub. Apoi montați întrerupătorul pe Consolă șină DIN.

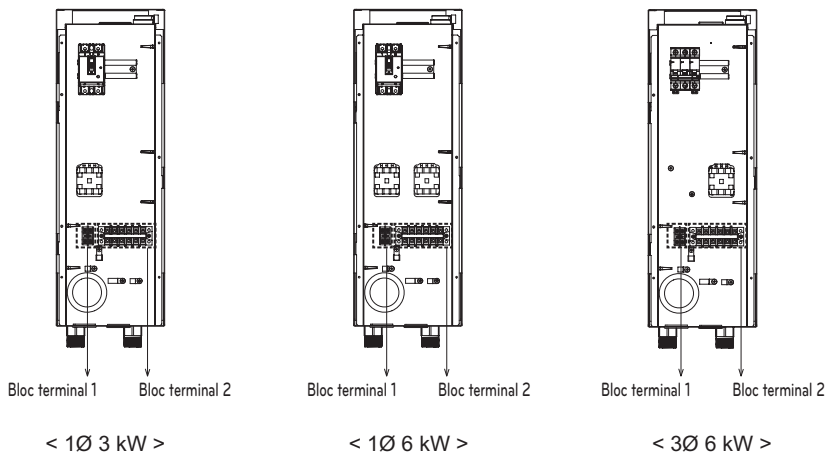


Informații despre bloc terminal

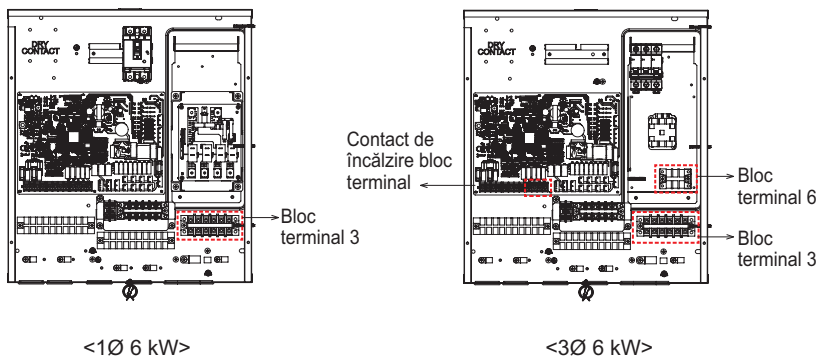
Simbolurile folosite în imaginile de mai jos sunt următoarele :

- L, L1, L2: Activ (230 V AC)
- N: Neutru (230 V AC)
- BR: Maro; WH: Alb; BL: Albastru; BK: Negru

(RADIATOR DE REZERVĂ pentru Monobloc)



(RADIATOR DE REZERVĂ pentru Hydrosplit)

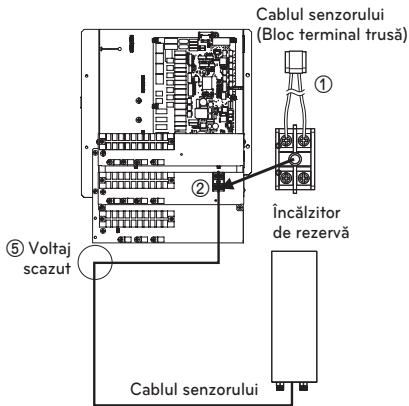


* Caracteristica poate varia, în funcție de tipul de model.

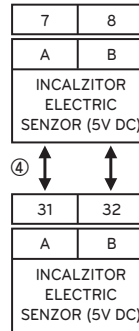
Cum se conectează senzorul la unitate

(RADIATOR DE REZERVĂ pentru Monobloc)

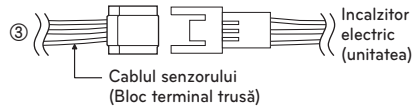
- ① Găsiți KIT Bloc terminal trusă.
- ② Instalați kitul Bloc terminal trusă după verificarea orificiului pentru șurub.
- ③ Conectați-l la 'E / Heater Out' (Conector alb) din CN_TH3 în PCB-ul principal (Unitate).
- ④ Conectați cablul între unitate și încălzitor de rezervă.
- ⑤ Utilizați clapeta pentru fixarea cablului prin orificiul de joasă tensiune.
- ⑥ Pentru unitatea de control, vă rugăm să consultați schema electrică.



Bloc terminal 1 (în încălzitor de rezervă)



Bloc terminal trusă

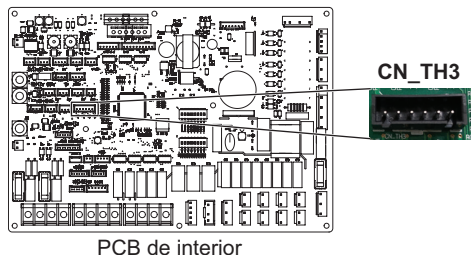


Cum se conectează senzorul la unitatea interioară (RADIATOR DE REZERVĂ pentru Hydrosplit)

- ① Găsiți cablajul din mijloc și senzorul de temperatură.
- ② Introduceți conectorul (alb) al senzorului de temperatură în conectorul (alb) din suportul de asociere central, așa cum se arată mai jos.



- ③ Introduceți conectorul (negru) al cablajului de legătură centrală la „CN_TH3” în conectorul PCB principal (negru) așa cum se arată mai jos. Senzorul trebuie montat corect la conducta de ieșire a încălzitorului de rezervă, după cum se arată mai jos.



PCB de interior



Conducta de evacuare a încălzitorului

Modul de cablare a încălzitorului electric (Pentru Monobloc 3 serii)

Urmați procedurile de mai jos (etapa 1 - etapa 4)

Etapa 1. Îndepărtați capacul încălzitorului electric.

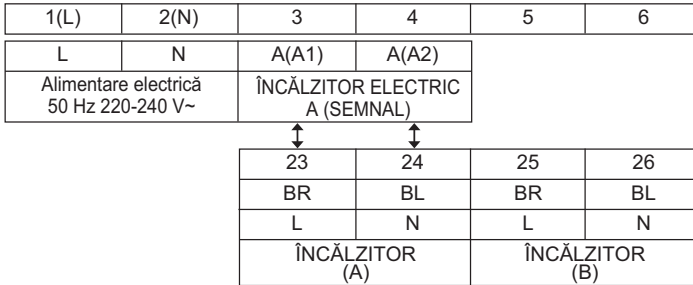
Etapa 2. Localizați blocul terminal și conectați firele corespunzătoare. Consultați manualul de instalare pentru încălzitorul electric. (Firele sunt elemente ce trebuie furnizate la fața locului)

Etapa 3. Conectați porturile blocului terminal și încălzitorul electric.

- 1Ø 3 kW, 3Ø 6 kW = capacitate unică

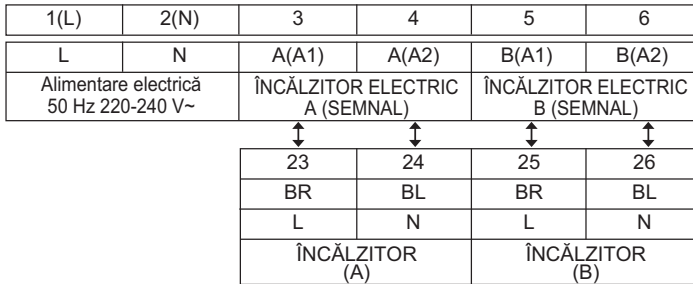
- 1Ø 6 kW = controlul în 2 trepte este posibil prin Radiator(A)/Radiator(B).

(1Ø 3 kW) Bloc terminal 2 (În accesoriile încălzitorului electric)



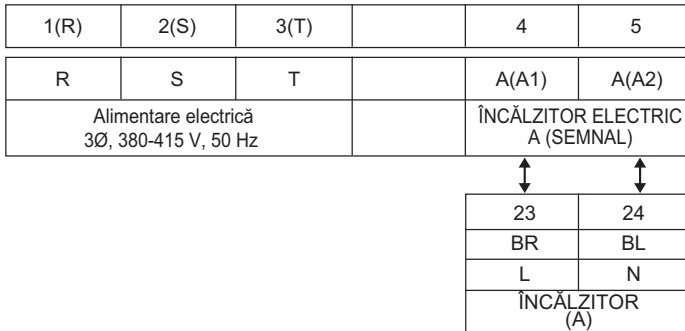
Bloc terminal 3 (în unitate)

(1Ø 6 kW) Bloc terminal 2 (În accesoriile încălzitorului electric)



Bloc terminal 3 (în unitate)

(3Ø 6 kW) Bloc terminal 2 (În accesoriile încălzitorului electric)

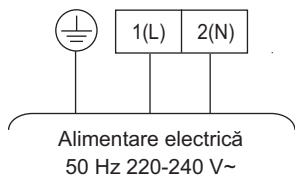


Bloc terminal 3 (în unitate)

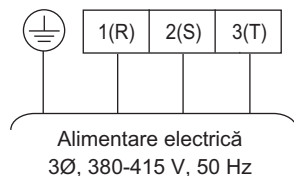
Etapa 4. Conectați cablul de alimentare la blocul terminal 4.

Atunci când strângeți cablul de alimentare pe blocul de conexiuni, aveți grijă să preveniți electrocutarea sau vătămarea.

Bloc terminal 2 (În 1Ø încălzitor de rezervă)



Bloc terminal 2 (În 3Ø încălzitor de rezervă)



- Pentru informații suplimentare despre instalarea Incălzitorului electric, vă rugăm să consultați manualul de instalare furnizat pentru Incălzitorului electric.

※ Numărul de conexiune al blocului terminal poate diferi în funcție de model. Consultați „Schema de cablare” din manualul SVC.

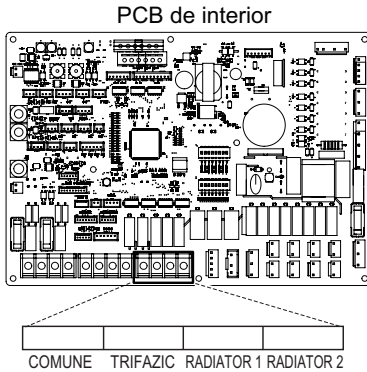
Modul de cablare a încălzitorului electric (Pentru Monobloc)

Urmați procedurile de mai jos (etapa 1 - etapa 4)

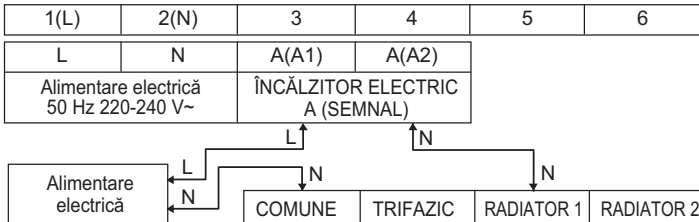
Etapa 1. Îndepărtați capacul încălzitorului electric.

Etapa 2. Localizați blocul terminal și conectați firele corespunzătoare. (Firele sunt elemente ce trebuie furnizate la fața locului)

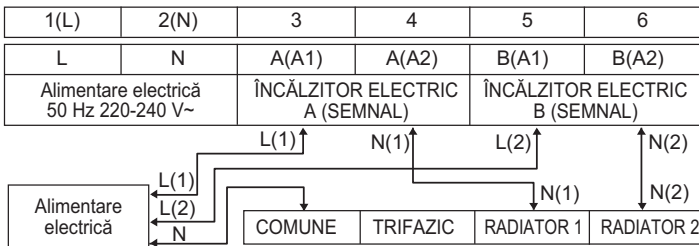
Etapa 3. Conectați porturile blocului terminal și încălzitorul electric.



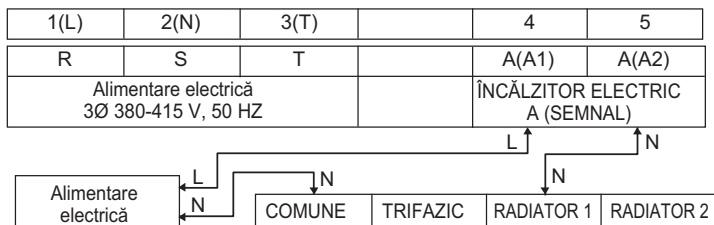
(1Ø 3 kW) Bloc terminal 2 (În accesoriile încălzitorului electric)



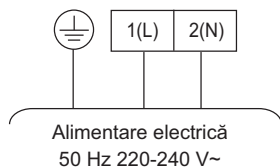
(1Ø 6 kW) Bloc terminal 2 (În accesoriile încălzitorului electric)



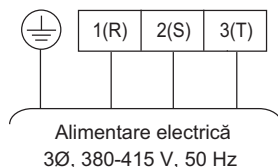
(3Ø 6 kW) Bloc terminal 2 (În accesoriiile încălzitorului electric)

**Etapa 4. Conectați cablul de alimentare la blocul terminal 4.**

Bloc terminal 2 (În 1Ø încălzitor de rezervă)



Bloc terminal 2 (În 3Ø încălzitor de rezervă)

**NOTĂ**

Opriiți alimentarea cu energie electrică înainte de a seta comutatorul DIP.

Atunci când reglați comutatorul DIP, opriiți alimentarea cu energie electrică pentru a evita electrocutarea.

| Descriere | Setare | | Implicit |
|--|------------|--|------------|
| Selectarea capacității încălzitorului electric | 6 7 | Încălzitorul electric nu este utilizat | |
| | 6 7 | Pentru HA061M se folosește jumătate din capacitate | 6 7 |
| | 6 7 | Este utilizată întreaga capacitate | |

* Pentru modificarea de mai sus, trebuie să reglați 6 și 7 ale comutatorului opțional 2 al PCB interior.

Modul de cablare a încălzitorului electric (Pentru radiatorul de rezervă Hydrosplit 1Ø)

* Caracteristica poate varia, în funcție de tipul de model.

Urmați procedurile de mai jos: pasul 1 ~ pasul 5.

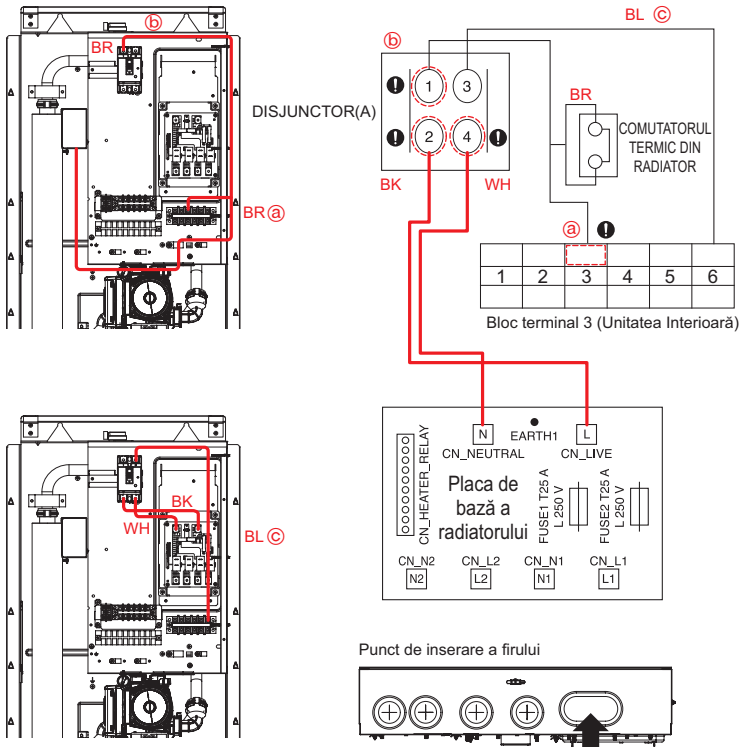
Pasul 1. Descoperiți panoul de comandă și echipați ansamblul radiator de rezervă și panou de comandă.

Consultați "Pasul de instalare 5".

Pasul 2. Găsiți firul comutatorului termic (Ⓐ, Ⓑ), firul disjunctorului (Ⓒ) și conectați portul blocului de borne și al disjunctorului din unitatea interioară.

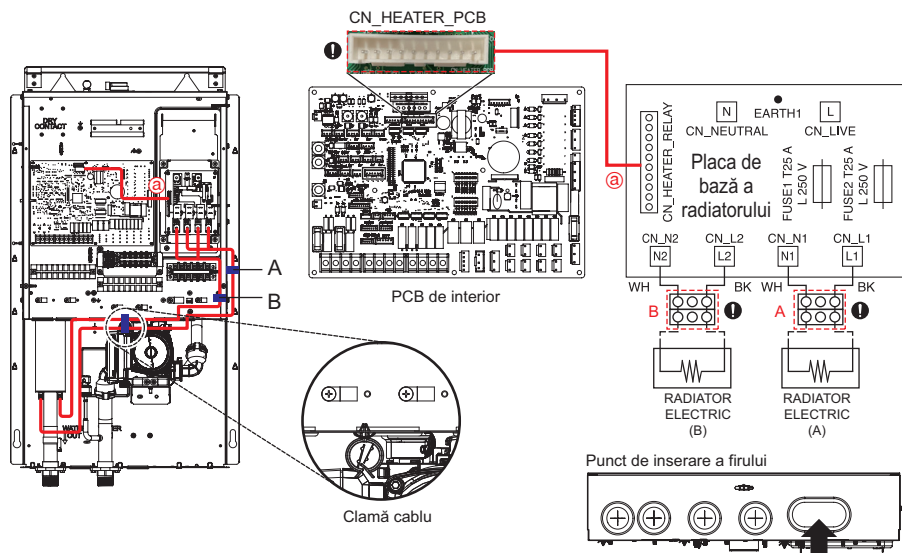
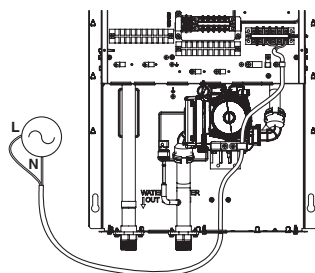
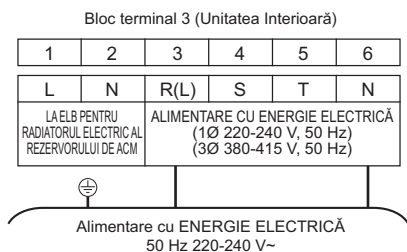
Verificați simbolul Ⓐ "fir scurt" și simbolul Ⓑ "fir lung".

Pasul 3. Găsiți firul "BK" și firul "WH" și conectați portul disjunctorului din unitatea interioară.



Pasul 4. Găsiți firul radiatorului și conectați portul blocului de borne al unității interioare.

- Introduceți conectorul cu eticheta A al radiatorului în conectorul cu eticheta A al plăcii de bază.
- Introduceți conectorul cu eticheta B al radiatorului în conectorul cu eticheta B al plăcii de bază.
- Conectați firul PCB al radiatorului (simbolul @) la CN_HEATER_MAIN în placa de bază a unității interioare.
- Folosiți clama pentru a împiedica deplasarea accidentală a firelor.

**Pasul 5. Conectați cablul de alimentare la blocul de borne.**

Cum să conectați încălzitorul electric (Radiator electric de rezervă 3Ø pentru Hydrosplit)

* Caracteristica poate varia, în funcție de tipul de model.

Urmați procedurile de mai jos: Pasul 1 ~ 7.

Pasul 1. Descoperiți panoul de comandă și echipați ansamblul radiator de rezervă și panou de comandă.

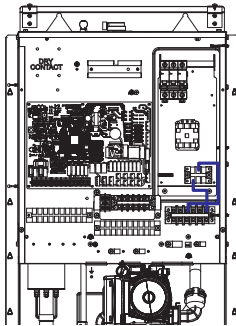
Consultați "Pasul de instalare 5".

Pasul 2. Găsiți firele la TB6 și conectați la TB3 al unității interioare așa cum se arată mai jos.

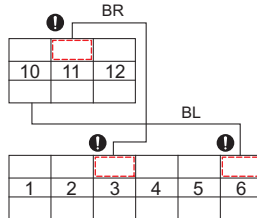
Pasul 3. Găsiți firele la disjunctor (C) și conectați la TB3 al unității interioare așa cum se arată mai jos.

Folosii clemele pentru a împiedica deplasarea accidentală a firelor.

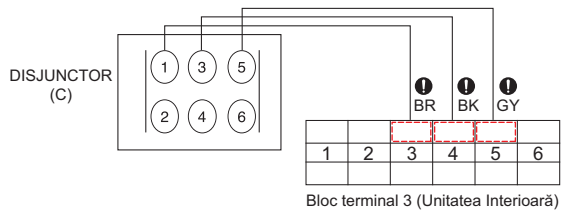
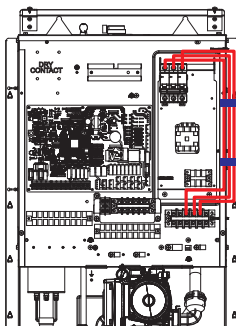
Conectați toate firele "BR" în același timp.



Bloc terminal 6 (În 3Ø încălzitor de rezervă)



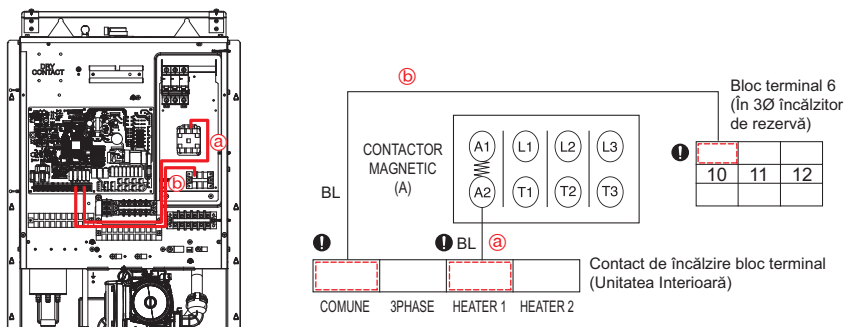
Bloc terminal 3 (Unitatea Interioară)



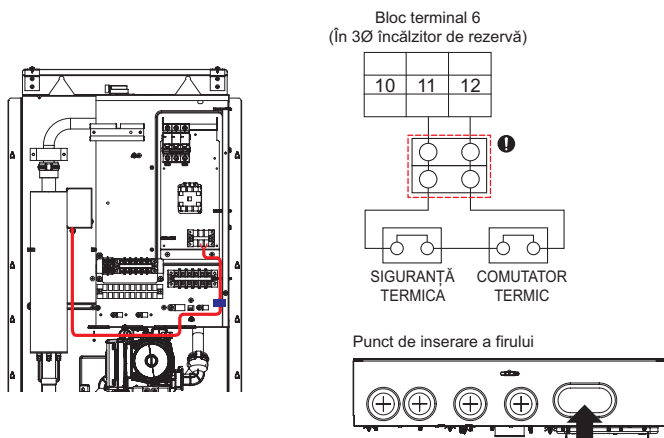
Bloc terminal 3 (Unitatea Interioară)

Pasul 4. Găsiți firele la contactorul magnetic ⑥ și blocul de borne ⑥ 6.

Conectați blocul de borne la unitatea plăcii de bază interioare așa cum se arată mai jos.
Verificați simbolul ⑥ eticheta "RADIATOR1" și simbolul ⑥ eticheta "COMUN"

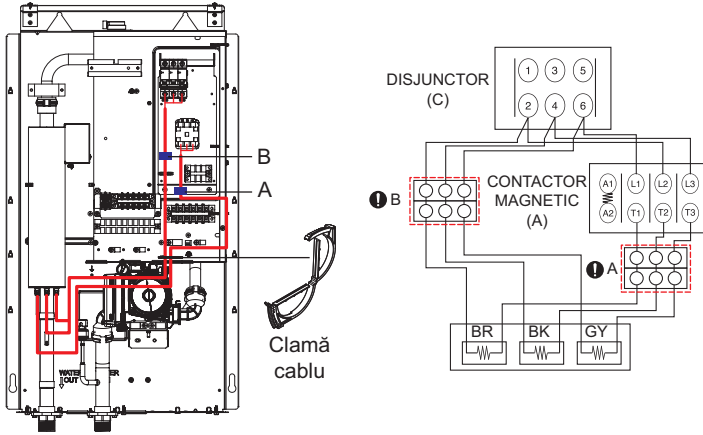
**Pasul 5.** Introduceți conectorul (WH) al firului schimbătorului termic în conectorul (WH) al blocului de borne 6, așa cum se arată mai jos.**⚠ AVERTISMENT**

- Conexiunea trebuie realizată în interiorul panoului de control.

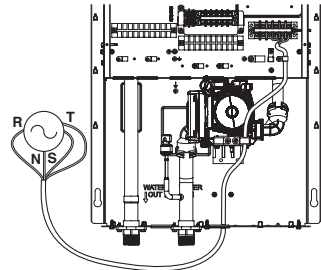
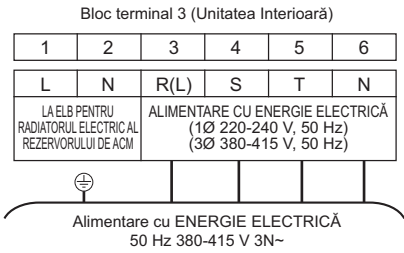


Pasul 6. Introduceți conectorul „B” al disjunctivului (C) la conectorul „B” al radiatorului electric și introduceți conectorul „A” al contactorului magnetic (A) la conectorul „A” al radiatorului electric așa cum se arată mai jos.

Folosiți clemele de fir (sau cele de fir) pentru a preveni mișcarea nedorită a cablului de alimentare și a celui de conectare.

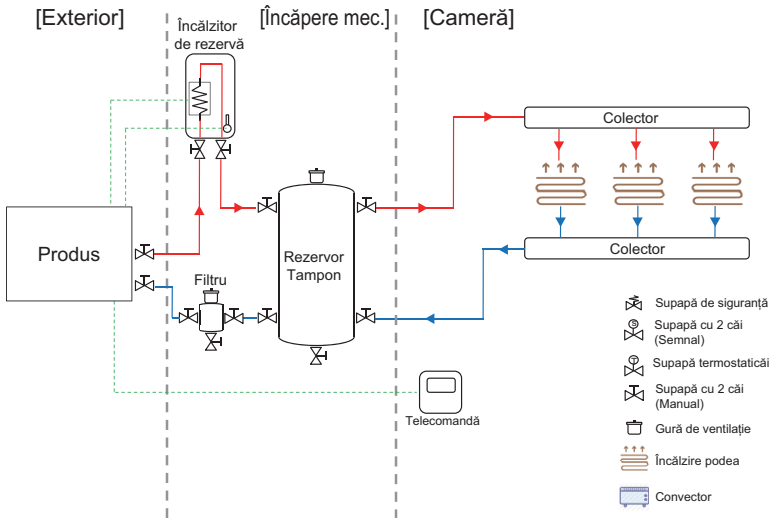


Pasul 7. Conectați cablul de alimentare la blocul de borne.

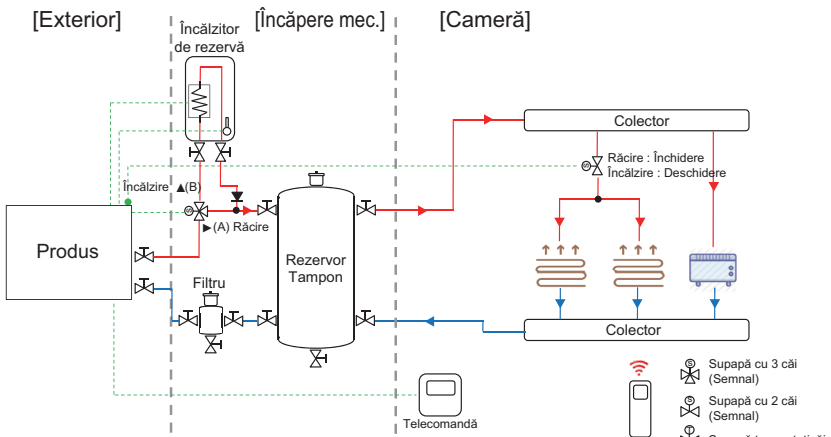


Exemplu tipic de instalare (Radiator de rezervă pentru Monobloc)

Încălzire prin pardoseală + încălzitor de rezervă (numai încălzire)



Încălzire prin pardoseală + convector + încălzitor de rezervă (încălzire și răcire)



NOTĂ

- Atunci când încălzitorul de rezervă este instalat într-un sistem reversibil, poate apărea condens în interiorul încălzitorului de rezervă.
- Pentru a realiza un by-pass de condens, instalați supapa cu trei căi.
- În timpul operațiunii de răcire, conectați Supapa cu 3 căi folosind borna de legătură a Supapei cu 2 căi pentru a preveni trecerea apei la Radiatorul de rezervă

Direcția vanei cu 3 căi
Fluxul A (bypass): răcire
Flow B (încălzitor): încălzire

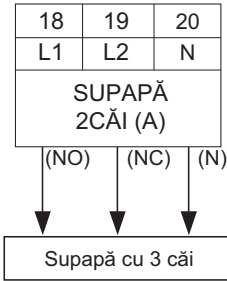
- Supapă cu 3 căi (Semnal)
- Supapă cu 2 căi (Semnal)
- Supapă termostatică
- Supapă cu 2 căi (Manual)
- Gură de ventilație
- Încălzire podea
- Convector

SUPAPĂ CU 3 CĂI (pentru bypass încălzitor rezervă)

Urmați procedurile de mai jos Etapa 1 ~ Etapa 2.

Etapa 1. Demontați capacul frontal al unității.

Pasul 2. Găsiți blocul de borne și conectați cablul ca mai jos. (În unitate)



ATENȚIE

- Când supapa cu 2 căi este de tip NO, supapa cu 3 căi ar trebui să selecteze Fluxul A (bypass) atunci când energia electrică este furnizată la cablul (NO) și la cablul (N).
- Când supapa cu 2 căi este de tip NC, supapa cu 3 căi ar trebui să selecteze Fluxul A (bypass) atunci când energia electrică este furnizată la cablul (NC) și la cablul (N).

AVERTISMENT

- Supapa cu 3 căi ar trebui conectată cu supapa cu 2 căi în blocul de borne.
- Mențineți o distanță mai mare de 0,5 m între supapa cu 3 căi și încălzitorul rezervă.
- Pentru a preveni inversarea fluxului, este important să utilizați o supapă cu o cale (supapă de reținere) la orificiul de evacuare a apei de la încălzitorul rezervă.

(1): debitul A înseamnă debitul de apă de la unitate la rezervorul de tampon. (Răcire)

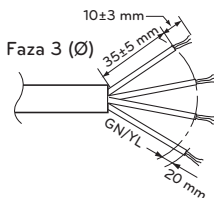
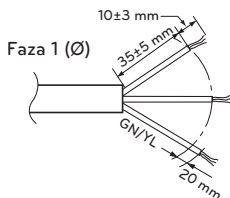
(2): debitul B înseamnă debitul de apă de la unitate la încălzitorul de încălzitor de rezervă. (Încalzi)

Verificare finală

- Direcția fluxului :
 - Apa nu trebuie să curgă în bucla încălzitorului (B) în modul de răcire.
 - Pentru a verifica direcția fluxului, verificați temperatura de la admisia apei la bucla inferioară.
 - Dacă este conectat corect, aceste temperaturi nu trebuie să se apropie de 6° C în modul de răcire.
- Zgomotul sau vibrațiile conductei de apă în timp ce funcționează supapa cu 3 căi
 - Datorită efectului de pompare sau a efectului de cavitație, pot apărea vibrații sau zgomote ale conductelor de apă, în timp ce supapa cu 3 căi funcționează.
 - În acest caz, verificați următoarele:
 - Circuitul de apă (atât în bucla de apă sub podea cât și în bucla rezervorului de apă menajeră) este complet încărcat? În caz contrar, este necesară încărcarea suplimentară cu apă.
 - Funcționarea rapidă a supapei generează zgomot și vibrații. Durata optimă de funcționare a supapei este de 60 ~ 90 secunde.

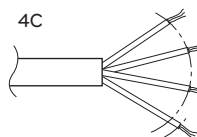
! AVERTISMENT

- Specificații cablu de alimentare : Cablul de alimentare conectat la unitatea exterioară trebuie să respecte normele IEC 60245 sau HD 22.4 S4 (Cablul izolat cu cauciuc, tip 60245 IEC 66 sau H07RN-F)

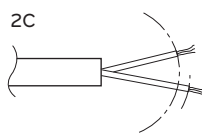


| Alimentare electrică | Capacitate (kW) | Fază (Ø) | Zonă(mm ²) x nuclee |
|----------------------|-----------------|----------|---------------------------------|
| | 3 | 1 | 1.5 x 3C |
| | 6 | | 4 x 3C |
| | 6 | 3 | 2.5 x 4C |

- Specificații cablu de conexiune : Cablul de conexiune conectat la Unitatea exterioară trebuie să respecte IEC 60245 sau HD 22.4 S4 (Acest echipament se va furniza cu un cablu în conformitate cu reglementările naționale.)



SUPRAFAȚĂ
TRANSVERSALĂ NORMALĂ
0.75mm²



SUPRAFAȚĂ
TRANSVERSALĂ NORMALĂ
0.75mm²

| | Capacitate (kW) | Scop | Fază (Ø) | Zonă (mm ²) x nuclee |
|---------------------|-----------------|------------------------------|----------|----------------------------------|
| Cablul de Conexiune | 3 | SEMNAL (încălzitor electric) | 1 | 0.75 x 2C |
| | | Senzor | | 0.75 x 2C |
| | 6 | SEMNAL (încălzitor electric) | | 0.75 x 4C |
| | | Senzor | | 0.75 x 2C |
| | 6 | SEMNAL (încălzitor electric) | 3 | 0.75 x 2C |
| | | Senzor | | 0.75 x 2C |

- Dacă cablul de alimentare este deteriorat, acesta trebuie înlocuit de producător, de agentul de service sau de persoane calificate în mod similar, pentru a evita pericolul.
- Pentru a evita un pericol datorat resetării accidentale a întreruperii termice, acest aparat nu trebuie alimentat printr-un dispozitiv extern de comutare, cum ar fi un temporizator, sau conectat la un circuit care este pornit și oprit în mod regulat de către utilitar.

! ATENȚIE

Înainte de cablare trebuie respectate următoarele.

- Este necesar să se asigure tipul de furnizare al încălzitorului electric.
- Nu conectați niciodată energia electrică în timpul cablării încălzitorului electric.
- Cablul care este folosit la conectarea încălzitorului electric trebuie să respecte specificațiile fiecărei țări.
- Alimentarea principală a încălzitorului electric trebuie aplicată cu ELCB.

Specificații disjunctor

Efectuați lucrările electrice în funcție de conexiunea electrică.

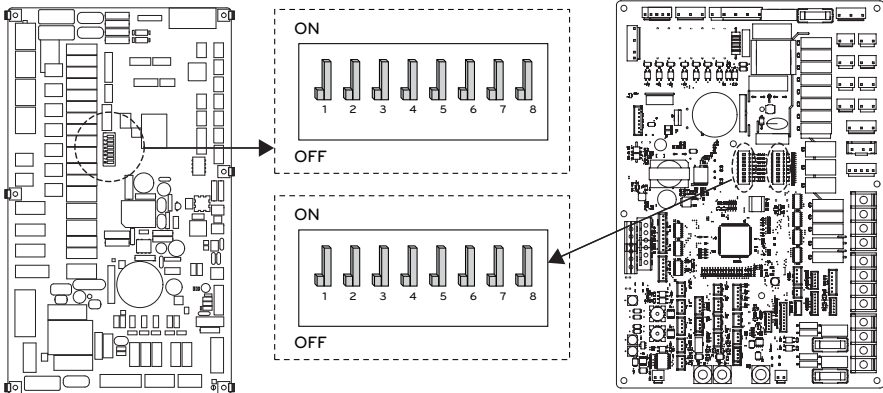
- Toate cablajele trebuie să respecte cerințele locale.
- Selectați o sursă de alimentare care poate furniza curentul solicitat de aparat.

| Capacitate (kW) | Faza (Ø) | ELCB |
|-----------------|----------|------|
| 3 | 1 | 20 A |
| 6 | | 40 A |
| 6 | 3 | 20 A |

Setare comutator DIP (În unitate)

Oprii alimentarea cu energie electrică înainte de a seta comutatorul DIP.

- Ori de câte ori reglați comutatorul DIP, oprii alimentarea cu energie electrică pentru a evita șocurile electrice.



(Unitate Pentru Monobloc 3 serii)

(Unitate interioară pentru Hydrosplit R32, Unitate Pentru Monobloc)

| Descriere | Setare | | Implicit |
|--|--------|---|----------|
| Selectarea capacității încălzitorului electric | | Încălzitorul electric nu este utilizat | |
| | | Se utilizează radiatorul electric - Capacitate la jumătate pentru 1Ø 6 kW în Monobloc - Capacitate completă în Hydrosplit R32 | |
| | | Încălzitorul electric nu este utilizat | |
| | | Este utilizată întreaga capacitate - Doar pentru radiatorul de rezervă pentru Monobloc | |

Pentru mai multe informații despre setarea încălzitorului la temperatură, consultați manualul de instalare al unității.



Representative :

LG Electronics Inc. Single Point of Contact (EU/UK) & EU Importer :
LG Electronics European Shared Service Center B.V.
Krijgsman 1, 1186 DM Amstelveen, The Netherlands

Manufacturer :

LG Electronics Inc 84,
Wanam-ro, Seongsan-gu, Changwon-si, Gyeongsangnam-do, KOREA

UK Importer :

LG Electronics U.K. Ltd
Velocity 2, Brooklands Drive, Weybridge, KT13 0SL