

KOLAY KULLANICI KILAVUZU

Mini Yüksek Duyarlılıklı Ses

Lütfen cihazınızı çalıştırmadan önce bu kılavuzu dikkatlice okuyun ve kılavuzu ileride başvurmak üzere saklayın.

Gelişmiş özelliklerin talimatlarını görüntülemek için, <http://www.lg.com> sitesini ziyaret edin ve ardından Kullanıcı El Kitabını indirin.

Bu kılavuzdaki içeriğin bir kısmı cihazınızdan farklı olabilir.

MODEL

ON5



MFL71963222
2004_Rev02

www.lg.com

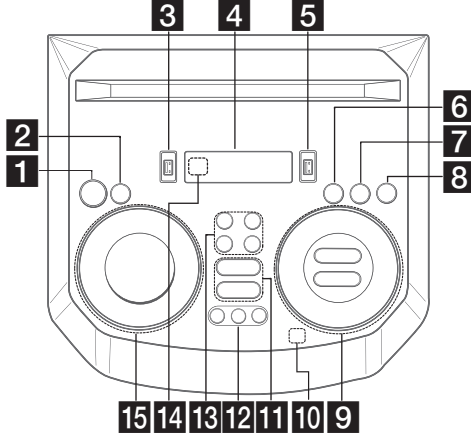
Telif Hakkı © 2020-2022 LG Electronics Inc.

Tüm Hakları Saklıdır.

ÇAĞRI MERKEZİ TELEFON NUMARASI : 444-6-543



Üst panel



- 1** (Bekleme)
Gücü kapatır veya açar.
- 2** **USB REC / DEMO**
 - USB'ye kayıt yapar.
 - Kaydı durdurur.
 - Güç kapalı durumdayken **USB REC / DEMO** tuşuna basarsanız, demo modu açılır.
- 3** USB 1 Portu
USB aygıtını takarak ses dosyalarını oynatabilirsiniz.
- 4** Ekran penceresi
- 5** USB 2 Portu
USB aygıtını takarak ses dosyalarını oynatabilirsiniz.
- 6** **F** (Fonksiyon)
Fonksiyonu ve giriş kaynağını seçer.
- 7** **LIGHTING**
Işıklandırma modunu seçer.

8 **TWIN**

WIRELESS PARTY LINK'de TWIN modu için iki hoparlörün bağlanmasını sağlar.

9 **KK/▶▶** (Atla/Ara)

- Geri veya ileri atlar.
- Parça/dosya içinde bir bölüm arar.

▶▶ (Oynat/Duraklat)

- Oynatmayı başlatır veya duraklatır.

- **Bluetooth** bağlantı kilidi (BT LOCK): **F**'ye sürekli basarak

Bluetooth fonksiyonunu seçin. Ve **Bluetooth** bağlantısını sadece BT ve LG TV ile sınırlamak için **▶▶** 'e uzun basın.

(Durdur)


Kayıttan yürütme işlemini durdurur veya DELETE işlevini iptal eder.

VOL (Ses seviyesi) **-/+**


Hoparlör sesini ayarlar.

MIC (Mikrofon) / **GUITAR** **-/+**

Mikrofon sesini veya Gitar sesini ayarlar.

10  (Otomatik Müzik Çalma)
Şu anda bu birime ("LG XBOOM"
uygulaması ile) mobil etiketleyerek
oynayan ses çalar. (Sadece Android)

11 **VOICE CANCELLER**
Çeşitli giriş kaynaklarından müzik
kayıttan oynatılırken vokal tonlarını
azaltabilirsiniz.

 (Aç/Kapat)

Disk sürücüsünü açar ve kapatır.

12 **CLUB, DRUM, USER (DJ PAD)**
Karıştırmak için CLUB, DRUM veya
USER ses efektini seçer.
(USER ses efektini kullanmak
istiyorsanız, "LG XBOOM"
uygulamasına sahip bir kaynağı
kaydetmelisiniz. (Sadece Android))

1, 2, 3 (DJ PAD)

İstenen ses pad'ine basın.

13 **MIC (Mikrofon) ECHO**
ECHO modunu seçer.

VOCAL EFFECTS

Çeşitli ses efektleri modunu seçer.

KEY CHANGER (b/#)

Ses aralığınıza uyan tuşu değiştirir.

14 Uzaktan kumanda sensörü

15 **SPECIAL EQ / BASS BLAST (veya
BASS BLAST+)**

- Özel ekolajzırını seçer.
- BASS (veya BASS+) efektini
doğrudan seçmek için basılı tutun.

SEARCH

Seçim modunda klasöre ve dosyaya
taşır.

OK

Bir dosya ararken bir klasör seçer.

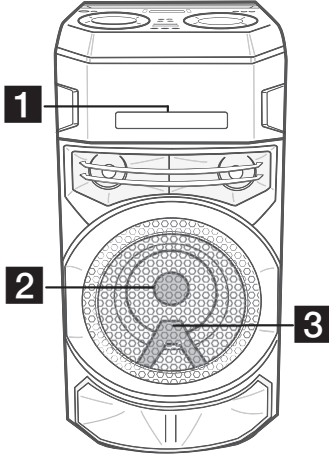
USER EQ

Sizin oluşturduğunuz ekolajzırını
seçer.

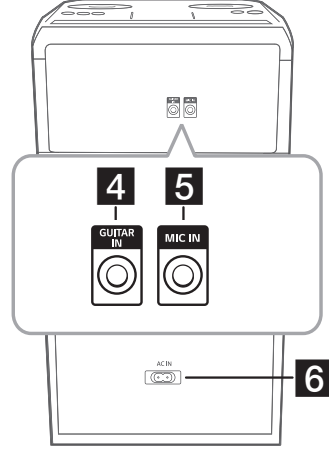
Çok fonksiyonlu tuş

- Bir klasör veya dosya arar.
- USER EQ seviyesini kontrol etmek
için saat yönünde veya saat
yönünün tersine döner.
- Özel ekolajzırını seçer.

Ön panel / Arka panel




- 1** CD sürücüsü
- 2** Işıklandırma
- 3** Uzaktan kumanda sensörü



- 4** GUITAR IN: Bir gitar bağlayın.
- 5** MIC (Mikrofon) IN: Bir mikrofon bağlayın.
- 6** AC IN soketi

Ek Bilgi

Özellikler

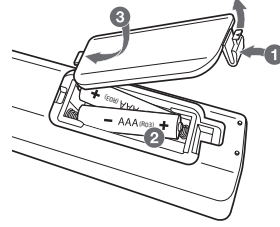
Güç gereksinimi	Ünitedeki ana etikete bakın.
Güç tüketimi	Ünitedeki ana etikete bakın. Ağ bekleme : 0,5 W (Eğer tüm ağ portları aktifse.)
Ölçüler (E x B x D)	Yaklaşık. 330,0 mm x 685,0 mm x 344,0 mm
Kesintisiz Güç Kaynağı (USB)	5 V  500 mA

Tasarım ve özellikler herhangi bir bilgi verilmeden değiştirilebilir.

Kablosuz ağ bağlantısının ya da kablosuz cihazın bağlantısı nasıl kesilir

Güç butonuna 5 saniyeden uzun basarak üniteyi kapatın.

Bataryanın değiştirilmesi



İkaz

- İmkan varsa güç kablosunu duvar prizine bağlar. Bir uzatma kablosu kullanıyorsanız, 110 V / 15 A veya 230 V / 15 A düzeyinde bir uzatma kablosu kullanmanız tavsiye edilir, aksi halde cihaz güç eksikliği nedeniyle gerektiği gibi çalışmayabilir.
- Uzatma kablosunu aşırı yüklemeyin.

Not

- LIGHTING açıkken ışık yayan kısma doğrudan bakmayın.
- Aydınlatma parlaklığı gözü kamaştırıyorsaoda ışıklarını açın veya ünitenin LIGHTING modunu kapatın.

Controller App



Android



iOS

Cihazınıza **LG XBOOM** uygulamasını indirin.

LG Sound Sync (Kablosuz)



Daha fazla bilgi için online kullanıcı kılavuzunu indirin.

<http://www.lg.com>

Sorun giderme

Genel

SORUN	ÇÖZÜMÜ
Ünite düzgün çalışmıyor.	<ul style="list-style-type: none">• Bu ünitenin ve bağlı harici cihazın (TV, Woofer, DVD-oyunacı, Yükseltici, vb.) gücünü kapatınız ve sonra tekrar açınız.• Bu ünitenin ve bağlı harici cihazın (TV, Woofer, DVD-oyunacı, Yükseltici, vb.) elektrik kablosunu çıkarınız ve sonra tekrar takınız.• Cihaz kapatıldığı zaman bir önceki ayar kaydedilmeyebilir.
Güç Yok.	<ul style="list-style-type: none">• Güç kablosu prize takılı değil. Güç kablosunu prize takınız.• Elektrik kesik olup olmadığını kontrol ediniz. Diğer elektrikli cihazları çalıştırarak durumu kontrol ediniz.
Ses yok.	<ul style="list-style-type: none">• Doğru işlevi seçip seçmediğinizi kontrol edin. İşlev tuşuna basın ve seçili işlevi kontrol edin.
Ünite çalmaya başlamıyor.	<ul style="list-style-type: none">• Çalmayan bir disk konulmuş. Oynatılabilir disk kontrol ediniz.• Disk yerleştirilmemiş. Bir disk yerleştiriniz.• Disk kirlidir. Diski temizleyiniz.• Disk ters takılmış. Diski etiketi ya da baskılı yüzü yukarı gelecek şekilde yerleştiriniz.

SORUN	ÇÖZÜMÜ
Uzaktan kumanda gerektiği gibi çalışmıyor.	<ul style="list-style-type: none"> Uzaktan kumanda üniteden çok uzakta. Uzaktan kumandayı 7 m mesafe içinde kullanınız. Ünite ile uzaktan kumanda cihazı arasında bir engel var. Engeli kaldırınız. Uzaktan kumandanın pilleri bitmiş. Pilleri yenileriyle değiştiriniz.
Hoparlör ışığı yok	<ul style="list-style-type: none"> LIGHTING tuşuna basarak hoparlör ışık efektlerini kontrol ediniz.
LG Sound Sync çalışmıyor.	<ul style="list-style-type: none"> LG TV'nin LG Sound Sync'i destekleyip desteklemediğini kontrol ediniz. LG Sound Sync bağlantısını kontrol ediniz. TV'nin ve bu ünitenin ses ayarını kontrol ediniz.
AUTO POWER ON fonksiyonu çalışmıyor.	<ul style="list-style-type: none"> TV veya Bluetooth cihazı gibi harici cihazların bağlantısını kontrol edin. Bağlanan cihaza bağlı olarak bu işlev çalışmayabilir.
USB tanınamadı	<ul style="list-style-type: none"> USB cihazını biçimlendirin ve tekrar bağlayın. USB cihazını biçimlendirirken, mevcut dosya sistemini seçin.

Demo modunu sürdürmek için NOTLAR

SORUN	ÇÖZÜMÜ
BT(Bluetooth), USB gibi 'F' tuşuna sahip giriş kaynağı değiştirilemiyor ve ekranda sadece DEMO modu gözüküyor.	<ul style="list-style-type: none"> Ünite üzerindeki 'DEMO' tuşuna 15 saniye basın.
Uzaktan kumanda düzgün şekilde çalışmıyor.	

Güvenlik Önlemleri



DİKKAT
ELEKTRİK ÇARPMASI
RİSKİ AÇMAYIN



DİKKAT: ELEKTRİK ÇARPMASI RİSKİNİ AZALTMAK İÇİN, KAPAĞI (VEYA ARKA KISIMI) ÇIKARMAYIN. CİHAZIN İÇİNDE KULLANICININ SERVİS UYGULAYABİLECEĞİ BİR PARÇA YOKTUR. SERVİS HİZMETİ ALMAK İÇİN YETKİLİ SERVİS PERSONELİNE BAŞVURUN.



Bir eşkenar üçgen içerisinde bulunan ve ucu ok ile gösterilen bu yıldırım işareti, kullanıcıyı ürün içerisinde güçlü miktarda elektrik çarpmasına neden olabilecek yalıtımsız tehlikeli elektrik voltajı varlığı konusunda uyarmaktadır.



Bir eşkenar üçgen içerisinde bulunan ünlem işareti, kullanıcıyı ürün ile birlikte verilen kullanım kılavuzu içerisinde önemli işletim ve bakım (servis) yönergelerinin bulunduğunu konusunda uyarmaktadır.

UYARI:

- YANGIN VEYA ELEKTRİK ÇARPMASI TEHLİKESİNİ ÖNLEMELİK İÇİN, ÜRÜNÜ YAĞMUR VEYA RUTUBETE MARUZ BIRAKMAYIN.
- Bu üniteyi, kitaplık ve benzeri bir ünite gibi dar bir alan içine yerleştirmeyin.

DİKKAT:

- Bu ürünün çevresinde yüksek voltajlı ürünler kullanmayın. (ör. Elektrikli sinek kovucu) Bu ürün elektrik şoku nedeniyle arızalanabilir.
- Yanan mum gibi çıplak alev kaynakları cihaz üzerine yerleştirilmemelidir.
- Havalandırma açıklıklarının önünü kapamayın. Cihazın kurulumunu üreticinin talimatları çerçevesinde yapın. Kabin etrafında bulunan havalandırma amaçlı yank ve açıklıklar ürünün sağlıklı çalışması ve aşırı ısınmasını engellemek için yapılmıştır. Bu havalandırma açıklıkları, ürünü hiçbir zaman yatak, divan, halı veya benzeri zeminlerin üzerine koyarak bloke edilmemelidir. Ürün, sağlıklı bir hava akışı sağlanmadığı ve üreticinin koşullarını karşılamayan kütüphane veya raf gibi kapalı yerlere yerleştirilmemelidir.
- Elektrik Fişi, devre kesici aygıttır. Acil bir durumda, Elektrik Fişi kolayca erişilebilir olmalıdır.
- Cihazı suya (damlama ya da sıçrama) maruz bırakmayın ve vazo gibi sıvı dolu nesnelere cihazın üzerine konulmamalıdır.
- Ürün kimliği ve besleme değerlerini içeren güvenlik işaretleme bilgileri için, lütfen ürünün alt tarafında veya diğer yüzeylerinde bulunan ana etikete bakın.

Adaptör kullanan modeller için

Yalnızca bu cihazla birlikte verilen AC adaptörünü kullanın. Başka bir aygıtın veya başka bir üreticinin güç adaptörünü kullanmayın. Başka bir güç kablosunun ve güç kaynağının kullanılması cihazınıza zarar verebilir ve garantinizi geçersiz kılabilir.

Lazer cihazı kullanan modeller için



Bu üründe bir Lazer Sistemi bulunmaktadır. Ürünü doğru kullanmak için,

bu kullanım kılavuzunu dikkatle okuyun ve ileride başvurmak üzere saklayın. Ünitinin bakım gerektirmesi durumunda yetkili bir servis merkezine başvurun. Burada belirtilenlerin dışındaki kumandaları veya ayarları kullanmak ya da yöntemler uygulamak tehlikeli radyasyona maruz kalmakla sonuçlanabilir. Lazer ışınına doğrudan maruz kalmamak için kapalı bölümü açmayı denemeyin.

Pil kullanan modeller için

Bu cihaz taşınabilir pil veya akü ile donatılmıştır.

DİKKAT: Pil yanlış türde bir pille değiştirildiğinde yangın veya patlama riski vardır.

Piller veya pil takımı cihazdan

nasıl güvenli çıkarılır: Eski pilleri veya pil takımını çıkarmak için, montaj adımlarını ters sırayla izleyin. Çevrenin kirlenmesini ve insan ve/veya hayvan sağlığına gelebilecek olası tehditleri önlemek için, eski piller

veya pil takımları, belirlenen toplama noktalarında uygun bir kutu içine konmalıdır. Pilleri veya pil takımını diğer atıklarla birlikte atmayın. Yerel, ücretsiz karşılama sistemleri olan pilleri veya pil takımlarını kullanmanız önerilir (bölgenizde bulunmayabilir). Piller veya pil takımı güneş ışığı, ateş veya benzeri aşırı ısıya maruz bırakılmamalıdır.

Dahili pil bulunan modeller için

11,6 kPa değerinden düşük basınçta ve 15.000 m rakımın üstünde saklamayın veya taşımayın.

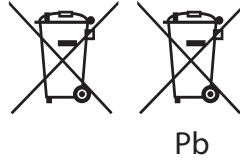
- Pilin yanlış türde bir pil ile değiştirilmesi korumayı ortadan kaldırılabılır (ör. bazı lityum pil türleri için);
- Pilin ateşe veya sıcak bir fırına atılması ya da mekanik olarak ezilmesi veya kesilmesi patlamayla sonuçlanabilir;
- Pilin aşırı derecede yüksek sıcaklıktaki ortama bırakılması, patlamaya veya yanıcı sıvı ya da gaz sızıntısına sebep olabilir;
- Pil aşırı derecede düşük hava basıncına maruz kalırsa patlayabilir veya yanıcı sıvı ya da gaz sızıntısı oluşabilir.

Eski cihazınızın atılması



1. Tüm elektrikli ve elektronik atıklar, devlet ya da yerel yetkililer tarafından belirlenen toplama merkezlerinde ayrı olarak imha edilmelidir. Atık elektrikli ve elektronik aletler belediyeler tarafından kurulan toplama noktalarına teslim edilmeli veya aldığınız yeni ürünü satıcınız adresinize teslim ederken, satıcınızdan atık elektrikli ve elektronik aletinizi teslim almasını istemelisiniz.
2. Atık ürünün doğru imhası çevre ve insan sağlığı üzerindeki potansiyel olumsuz sonuçların engellenmesine yardımcı olacaktır.
3. Eski ürününüzün imhası hakkında daha fazla bilgi için lütfen belediyeniz ya da ürünü aldığınız mağaza ile iletişime geçiniz. (www.lg.com/global/recycling)
4. AEEE Yönetmeliğine Uygundur.
5. Bu işareti içeren ürünler tehlikeli madde içerebilir. Ürünler içerisindeki tehlikeli maddeler çevre kirlenmesine veya yaralanma/ölüme sebebiyet verebilir.

Atık pillerin/akümülatörlerin imha edilmesi



1. Eğer pil %0,0005 üzerinde civa, %0,002 üzerinde kadmiyum, %0,004 üzerinde kurşun içeriyorsa bu sembol yanında, civa(Hg), kadmiyum(Cd) ve kurşun(Pb) sembolleri de bulunur.
2. Tüm piller/akümülatörler, belediye atık sisteminden ayrı olarak, yerel makamlarca ya da devlet tarafından belirlenmiş toplama tesislerinde imha edilmelidir.
3. Eski pillerinizin/akümülatörlerinizin doğru şekilde atılması, çevre ve insan sağlığı üzerinde oluşabilecek potansiyel olumsuz sonuçların önlenmesine yardımcı olacaktır.
4. Eski pillerinizin/akümülatörlerinizin imha edilmesi ile ilgili daha ayrıntılı bilgi için lütfen belediye, ilgili yerel çöp toplama hizmet merkezi ya da ürünü satın aldığınız mağaza ile temasa geçin. (<http://www.lg.com/global/sustainability/environment/take-back-recycling/global-network-europe>)

Uygunluk Belgesi



LG Electronics burada kablosuz cihazı tipi MİNİ HI-FI AUDIO 2014/53/EU Yönetmeliği ile uyumlu olduğunu beyan eder.

AB uyumluluk beyanının tam metni aşağıdaki internet adresinde bulunabilir.

<http://www.lg.com/global/support/cedoc/cedoc#>

Kullanıcının dikkatine, bu cihaz gövde ve cihaz ile minimum 20 cm bir uzaklık içerisinde kurulmalı ve kullanılmalıdır.

Frekans aralığı	Çıkış gücü (Maks.)
2402 ile 2480 MHz	10 dBm

Semboller

~	Alternatif akım (AC) anlamına gelir.
≡	Doğru akım (DC) anlamına gelir.
⊠	Sınıf II ekipman anlamına gelir.
⏻	Bekleme anlamına gelir.
I	"AÇIK" (güç) anlamına gelir.
⚡	Tehlikeli gerilim anlamına gelir.

Ürünün kurulumunun yetkili servis tarafından yapılması önerilir.

Enerji Tasarrufu Bilgileri

- Eğer uzun bir süre ürünü kullanmazsanız fişini çekiniz.
- Eğer ürün çalışmazsa ya da belirli bir süre boyunca herhangi bir düğmeye girişi yoksa, otomatik olarak yedek moduna geçer (eğer ürün otomatik güç kapama'yı destekliyorsa, "on" olarak ayarlayınız.)
- Ürünü kullanmadığınız zamanlarda kapalı tutunuz.

NAKLİYE VE TAŞIMA SIRASINDA DİKKAT EDİLMESİ GEREKENLER

- Cihazın fişini prizden çıkarınız.
- Taşıma sırasında cihazın darbe görmesini önleyiniz.
- Ürünü normal kullanma konumunda taşıyınız, yana ve arkaya yatırmayınız.
- Taşıma sırasında cihazın üstüne ağır bir şey koymayınız.

