

MANUALE D'INSTALLAZIONE CLIMATIZZATORE

- Leggere questo manuale d'istruzioni prima di installare il condizionatore d'aria.
- Il lavoro d'installazione deve essere eseguito conformemente alla normativa vigente sugli impianti elettrici, solo da personale tecnico autorizzato.
- Dopo averlo letto dettagliatamente, conservare questo manuale come riferimento per il futuro

TIPO : Inverter ad alta efficienza

Traducción de las instrucciones originales

INDICE

'Precauzioni di sicurezza.....	3
Scelta della migliore collocazione.....	6
Lunghezza ed elevazione della tubatura	6
Installazione dell'unità esterna	7
Connessione dei tubi.....	9
Test di perdita ed evacuazione	12
Cablaggio	14
Marcia di collaudo.....	15
Impostazione di funzionamento silenzioso notturno	16
Funzione autodiagnosi	16
Guida per l'installazione in località marine	17

Precauzioni di sicurezza

Rispettare le seguenti istruzioni per prevenire infortuni agli utenti, e alle altre persone in generale, e danni alle proprietà.

- Assicurarsi di aver letto le istruzioni prima di installare il condizionatore d'aria.
- Osservare le avvertenze specificate qui perché riguardano aspetti importanti attinenti alla sicurezza.
- Operazioni errate dovute alla non osservanza delle istruzioni possono causare lesioni o danni. La gravità del pericolo viene classificato sulla base delle seguenti segnalazioni.

⚠ ATTENZIONE Questo simbolo indica pericolo di morte o di seri infortuni.

⚠ AVVERTENZA Questo simbolo segnala la possibilità di lesioni o danni limitatamente alle proprietà.

- I significati dei simboli usati in questo manuale sono illustrati sotto.



Indica qualcosa da non fare assolutamente.



Indica che l'istruzione deve essere rispettata.



ATTENZIONE

■ Installazione

Collegare sempre l'apparecchio a terra.

- In caso contrario, ci potrebbero essere pericoli di scossa elettrica.

Non usare cordoni d'alimentazione, spine, o prese elettriche danneggiate o lasche.

- Ciò comporterebbe pericoli di scossa elettrica e di incendio.

Per l'installazione del prodotto, rivolgersi sempre ad un centro di assistenza qualificato o ad un'agenzia specializzata in installazioni.

- In caso contrario, ci potrebbero essere pericoli di scossa elettrica, incendio, esplosione e infortuni.

Collegare in modo sicuro ed affidabile la copertura delle parti elettriche dell'unità interna e il pannello di servizio all'unità esterna.

- Se la copertura delle parti elettriche dell'unità interna e/o il pannello di servizio non sono collegati in modo sicuro possono derivarne pericoli di scossa elettrica a causa della polvere, dell'acqua, ... ecc.

Installare sempre un sistema d'arresto delle fughe d'aria e un quadro elettrico dedicato.

- La loro non installazione può comportare rischi d'incendio e di scossa elettrica.

Non tenere o usare gas infiammabili vicino al condizionatore d'aria

- In caso contrario, ci potrebbero essere pericoli di incendio o di malfunzionamento del prodotto.

Assicurarsi che l'intelaiatura di installazione dell'unità esterna non sia danneggiata a causa dell'usura del tempo.

- Potrebbero esserci pericoli di infortunio o di incidente.

Non smontare o riparare il prodotto in modo casuale.

- Ciò comporterebbe pericoli di scossa elettrica e d'incendio.

Non installare il prodotto in un luogo dove ci sono pericoli di caduta.

- In caso contrario, potrebbero esserci pericoli di infortuni.

Usare le necessarie precauzioni quando si disinstalla e si installa il prodotto.

- I bordi affilati potrebbero essere fonte di infortuni.

Usare una pompa a vuoto o gas inerte (azoto) quando si esegue il test di perdita o lo spurgo di aria. Non comprimere l'aria o l'ossigeno e non usare gas infiammabili. Altrimenti questa azione può provocare incendio o esplosione.

- Esiste il rischio di morte, ferimento, incendio o esplosione.

■ Funzionamento

Non collegare ad una presa di corrente condivisa con altri elettrodomestici.

- Questo potrebbe comportare pericoli di scossa elettrica e d'incendio a causa del calore generato

Non usare cordoni d'alimentazione danneggiati.

- Ciò comporterebbe pericoli di scossa elettrica e d'incendio.

Non modificare o estendere in modo arbitrario la lunghezza del cordone d'alimentazione.

- Questo potrebbe comportare pericoli di scossa elettrica e d'incendio.

Prestare attenzione a che il cordone di alimentazione non venga tirato durante il funzionamento operativo.

- Potrebbero esserci pericoli di scossa elettrica e d'incendio.

Scollegare la spina elettrica di alimentazione del condizionatore qualora da esso provenissero suoni anomali, strani odori, o fumo.

- In caso contrario, potrebbero esserci pericoli di scossa elettrica o d'incendio.

Tenere lontano da fiamme

- Altrimenti, ci potrebbero essere pericoli d'incendio.

Quando si vuole scollegare la spina elettrica, estrarla facendo presa sul suo corpo, e non toccarla con le mani bagnate.

- In caso contrario, potrebbero esserci pericoli di scossa elettrica o d'incendio.

Non usare il cordone d'alimentazione in prossimità di fonti di calore.

- Altrimenti, ci potrebbero essere pericoli di scossa elettrica e d'incendio.

Non aprire l'ingresso d'aspirazione dell'unità esterna/interna durante il funzionamento.

- Altrimenti, ci potrebbero essere pericoli di scossa elettrica e di malfunzionamenti.

Prestare attenzione a che l'acqua non scorra sulle parti elettriche.

- Questo potrebbe comportare malfunzionamenti del prodotto e pericoli di scossa elettrica.

Fare presa sul corpo della spina elettrica quando la si vuole scollegare

- Ci potrebbero pericoli di scossa elettrica o danneggiamenti.

Non toccare mai le parti metalliche dell'unità quando si procede alla rimozione del filtro.

- Ci sono parti affilate che potrebbero causare infortuni.

Non salire sull'unità interna/esterna e non posare oggetti su di essa.

- Questo potrebbe causare infortuni dovuti a scivolamenti o caduta dell'unità.

Se il prodotto è stato immerso nell'acqua, consultare sempre un centro di assistenza qualificato.

- Altrimenti, ci potrebbero essere pericoli di scossa elettrica e d'incendio.

Non collocare oggetti pesanti sul cordone d'alimentazione

- Altrimenti, ci potrebbero essere pericoli di scossa elettrica e d'incendio.

Prestare attenzione a che i bambini non salgano sull'unità esterna.

- Ci sono seri pericoli di infortuni dovuti a cadute.

**AVVERTENZA****■ Installazione****Installare il tubo di scarico per assicurarsi che il deflusso avvenga in modo insicuro.**

- Altrimenti, ci potrebbero essere perdite d'acqua.

Controllare sempre l'eventuale presenza di perdite di gas dopo l'installazione o la riparazione del prodotto.

- Altrimenti, ci potrebbero essere malfunzionamenti del prodotto.

Si prega di installare, in sicurezza, in un luogo che può sufficientemente sopportare il peso del prodotto.

- Se la forza non è sufficiente, il prodotto potrebbe cadere e causare lesioni.

Installare il prodotto in maniera tale che il rumore o la corrente d'aria calda provenienti dall'unità non possano danneggiare i vicini.

- Altrimenti, ci potrebbero essere delle dispute con i vicini.

Mantenere il parallelismo dei livelli paralleli quando s'installa il prodotto.

- Altrimenti ci potrebbero essere vibrazioni o perdite d'acqua.

■ Funzionamento**Evitare il raffreddamento eccessivo e ventilare l'ambiente di tanto in tanto.**

- Altrimenti, potrebbero esserci effetti dannosi per la vostra salute.

Non usare il condizionatore d'aria per scopi particolari diversi da quelli specificati, quali preservare apparecchiature di precisione, vegetali, animali, e oggetti d'arte.

- Questo potrebbe danneggiare le parti stesse.

Usare panni soffici per le operazioni di pulizia. Non usare prodotti wax, diluenti o detergenti forti.

- L'aspetto generale del condizionatore potrebbe deteriorarsi, cambiare colore, o subire graffiature superficiali.

Non ostruire le aperture d'ingresso o d'uscita dell'aria.

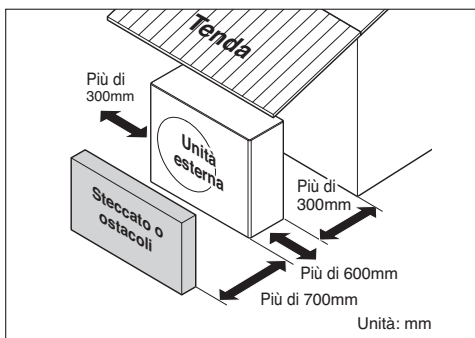
- Questo potrebbe causare malfunzionamenti o incidenti.

Scelta della migliore collocazione

È necessario selezionare un adeguato luogo per l'installazione tenendo conto delle seguenti condizioni, assicurandosi di ottenere il consenso dell'utente.

Unità esterna

- Se è stata disposta una tela sull'unità per ripararla dalla luce diretta del sole o dalla pioggia, accertarsi di non limitare l'irradiazione di calore dal condensatore.
- Garantire le distanze indicate dalle frecce rispetto al lato anteriore, posteriore e ai lati dell'unità
- Non mettere piante o animali sul tragitto dell'aria calda.
- Tenere conto del peso del condizionatore e scegliere un posto in cui rumori e vibrazioni siano minimi.
- Scegliere un posto in modo che aria calda e rumore del condizionatore non arrechino disturbo.
- Un luogo che può sufficientemente sopportare il peso e le vibrazioni dell'unità esterna e dove l'installazione è possibile.
- Un luogo non direttamente esposto a neve o pioggia.
- Un luogo ove non vi sia rischio di nevicate o formazione di stalattiti di ghiaccio.
- Un luogo, nell'edificio, con pavimento o base d'appoggio resistente o dove non vi sia accumulo di neve.



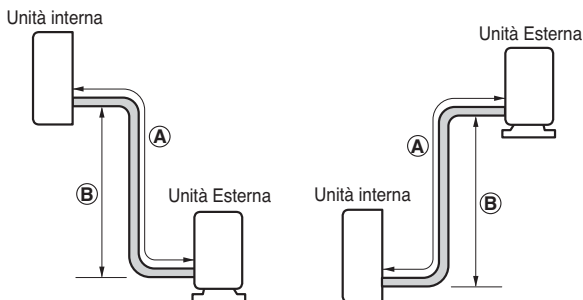
Lunghezza ed elevazione della tubatura

Installazione unità interna singola

Capacità	Dimensioni del tubo mm(inch)		Lunghezza A(m)		Elevazione B(m)		Additional refrigerant (g/m)
	Gas	Liquido	Nominale	Massima	Nominale	Massima	
3.5 kW	Ø9.52(3/8)	Ø6.35(1/4)	5	30	5	20	20
5 kW	Ø12.7(1/2)	Ø6.35(1/4)	5	50	5	30	20
6 kW 7 kW	Ø15.88(5/8)	Ø9.52(3/8)	5	50	5	30	40

Se il tubo installato è più corto di 10 m, non è necessaria carica ulteriore.

Refrigerante aggiuntivo = ((A) - 10) x Refrigerante aggiuntivo (g)

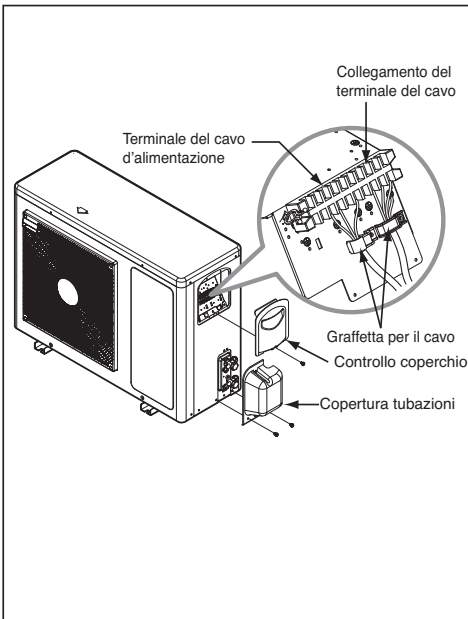


Installazione dell'unità esterna

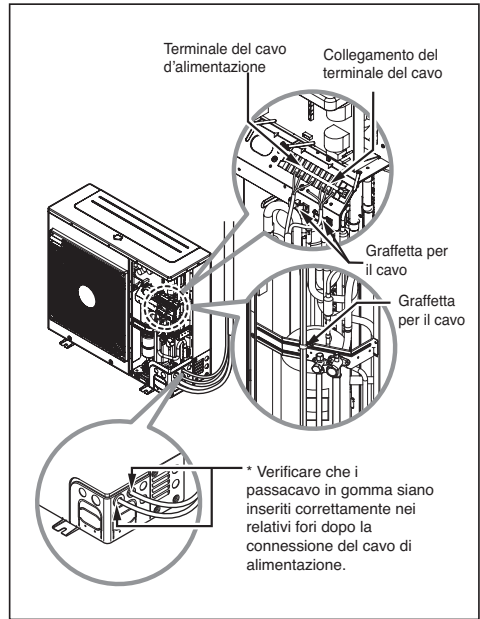
Collegamento del cavo all'unità esterna

Rimuovere il pannello laterale o controllo coperchio per collegamento cablaggio.

- Utilizzare la graffetta per fissare il cavo.
- Messa a terra
 - Caso 1: la morsetteria dell'unità esterna è contrassegnata (⊕).
- Collegare un cavo con sezione 1,6 mm² o superiore al terminale di terra dell'unità di controllo ed eseguire la messa a terra
 - Caso 2: la morsetteria dell'unità esterna non è contrassegnata (⊖).
- Collegare un cavo con sezione 1,6 mm² o superiore al pannello dell'unità di controllo, contrassegnato (⊕) e serrare con la vite di messa a terra.



Capacità 3.5 / 5 kW



Capacità 6 / 7 kW



AVVERTENZA:

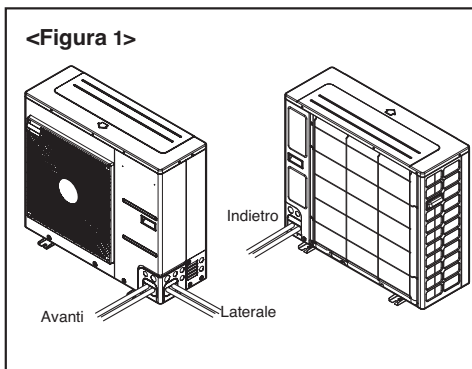
- Lo schema di collegamento non è soggetto a modifica senza preavviso.
- Accertarsi di eseguire i collegamenti secondo il cablaggio.
- Collegare saldamente i conduttori, in modo che non possano essere facilmente estratti.
- Eseguire i collegamenti seguendo il codice cromatico del cablaggio.



AVVISO:

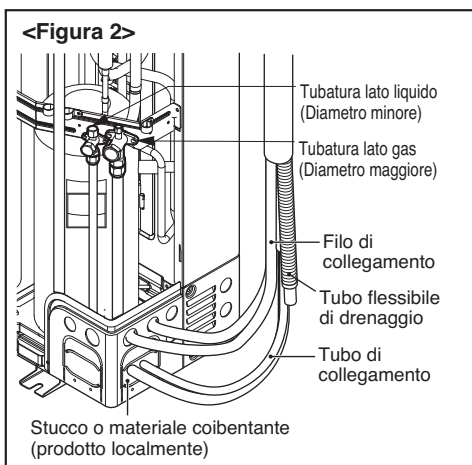
- Il cordone di alimentazione collegato all'unità dovrebbe essere scelto secondo le seguenti specifiche.

- Nelle unità con capacità superiori a 12.5kW, le tubazioni di installazione possono essere connesse in quattro direzioni. (vedere la figura 1)



Impedire ai corpi estranei di penetrare (Figura2)

- Tappare i fori di passaggio dei tubi con stucco o materiale coibentante (procurato localmente) per chiudere tutti le aperture, come indicato alla figura 2.
- Insetti o piccoli animali che dovessero penetrare all'interno potrebbero provocare un corto circuito nella centralina.



Connessione dei tubi

Preparazione dei tubi

Le perdite di gas sono causate principalmente da un lavoro di svasatura difettoso. Eseguire il lavoro di svasatura seguendo la procedura riportata di seguito:

Tagliare i tubi e i cavi a lunghezza

- Usare un kit accessorio per tubature acquistato localmente.
- Misurare la distanza tra l'unità interna e l'unità esterna.
- Tagliare i tubi con una lunghezza leggermente superiore alla distanza misurata.
- Tagliare il cavo elettrico con una lunghezza superiore di m1,5 alla lunghezza del tubo.

Rimozione dei riccioli

- Rimuovere completamente i riccioli dalla sezione tagliata del tubo.
- Capovolgere il tubo verso il basso quando si rimuovono i riccioli per evitare che gli stessi ricadano all'interno del tubo.

Inserimento del dado

- Rimuovere i dadi svasati attaccati alle unità interne ed esterne, dopodiché metterli sul tubo una volta rimossi le bavature.
- (Una volta completato il lavoro di svasatura non sarà più possibile inserirli).

Operazioni di svasatura

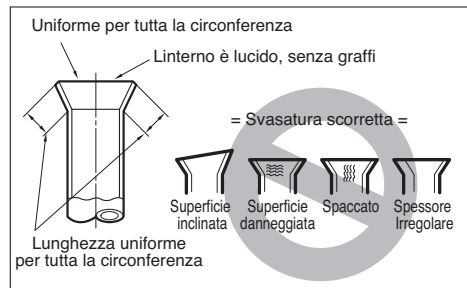
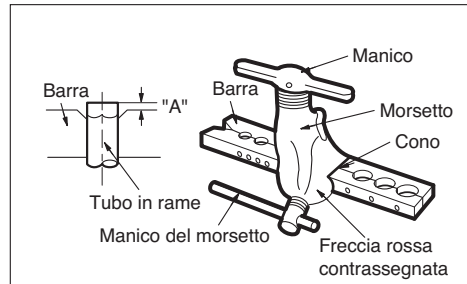
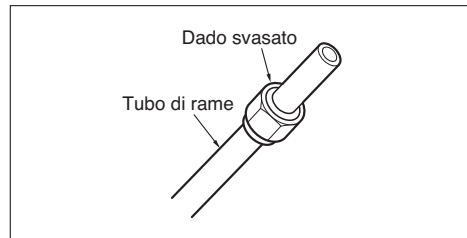
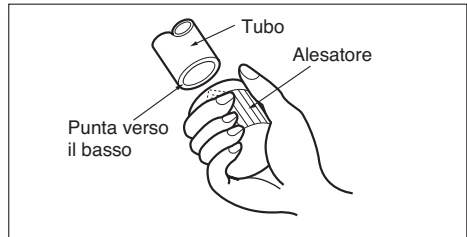
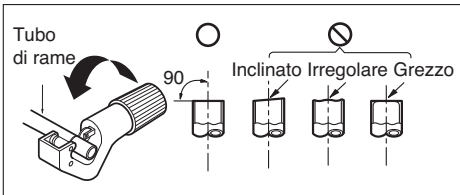
- Effettuare il lavoro scintillante per mezzo dello strumento scintillante dedicato per R-410A come indicato sotto.

Diametro esterno		"A"
mm	inch	mm
Ø6.35	1/4	1.1~1.3
Ø9.52	3/8	1.5~1.7
Ø12.7	1/2	1.6~1.8
Ø15.88	5/8	1.6~1.8

Tenere saldamente il tubo di rame in una barra (o stampo) come indicato dalle dimensioni della tabella di cui sopra.

Controllo

- Confrontare il lavoro di svasatura con la figura di cui sotto.
- Se si rilevano difetti nella svasatura, tagliare la sezione svasata ed eseguire nuovamente la svasatura.



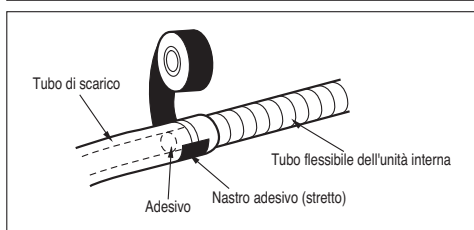
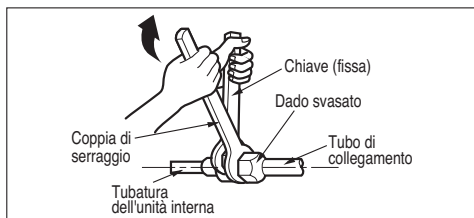
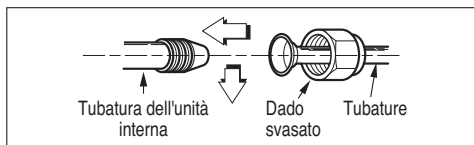
ITALIANO

Collegare le tubature all'unità interna e il tubo flessibile di scarico al tubo di scarico

- Allineare il centro dei tubi e serrare sufficientemente a mano il dado svasato.
- Serrare il dado svasato con una chiave inglese.

Diametro esterno		Coppia
mm	pollice	kg-m
Ø6.35	1/4	1.8~2.5
Ø9.52	3/8	3.4~4.2
Ø12.7	1/2	5.5~6.6
Ø15.88	5/8	6.6~8.2

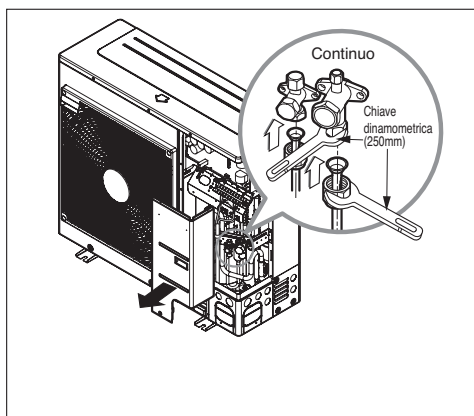
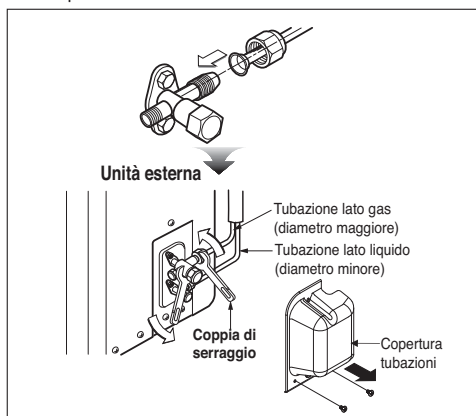
- Quando si estende il tubo flessibile all'unità interna, installare il tubo di scarico.



Connessione delle tubature - Esterno

- Allineare il centro della tubatura sufficientemente per stringere il dado svasato con le dita.
- Infine, stringere i dadi svasati con una chiave torsionometrica fino a quando non si sente il clic della chiave.
- Durante lo stringimento del dado svasato con la chiave torsionometrica, assicurarsi che la direzione di torsione sia quella indicata dalla freccia sulla chiave stessa.

Diametro esterno		Coppia
mm	pollice	kg-m
Ø6.35	1/4	1.8~2.5
Ø9.52	3/8	3.4~4.2
Ø12.7	1/2	5.5~6.6
Ø15.88	5/8	6.6~8.2



* Quando si stringe il tubo, tenere il corpo esagonale.

Formatura della tubatura

Formare la tubatura avvolgendo la porzione di connessione dell'unità interna con materiale isolante e fissarla con due tipi di nastro adesivo.

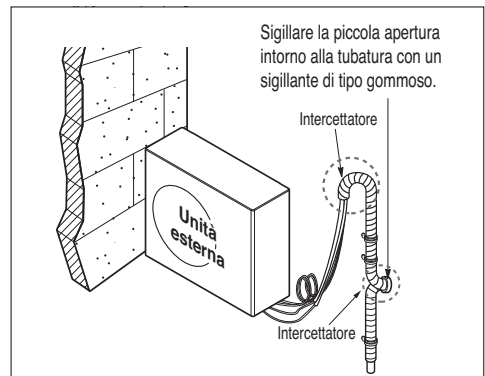
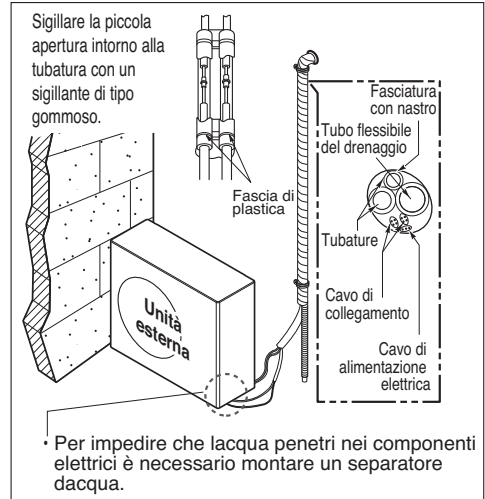
- Per collegare un tubo flessibile di scarico aggiuntivo, dirigere l'uscita di scarico sul pavimento. Fissare correttamente il tubo flessibile di scarico

Se l'unità esterna è installata sotto l'unità interna, procedere come segue.

1. Legare con nastro tubatura, flessibile di scarico e cavo di collegamento dal basso verso l'alto.
2. Fissare la tubatura legata alla parete esterna.

Se l'unità esterna è installata sopra l'unità interna, procedere come segue.

1. Inserire tubatura e cavo di collegamento dal basso verso l'alto.
2. Fissare la tubatura legata alla parete esterna. Formare un sifone per evitare l'ingresso d'acqua nella stanza.
3. Fissare la tubatura a parete.



Test di perdita ed evacuazione

L'aria e l'umidità residue all'interno del sistema refrigerante hanno effetti indesiderati, come indicato di seguito.

1. Aumento della pressione del sistema.
2. Aumento della corrente di esercizio.
3. Diminuzione dell'efficienza di raffreddamento o riscaldamento.
4. Possibile congelamento dell'umidità nel circuito refrigerante con conseguente ostruzione delle tubature.
5. Possibile corrosione dei componenti del sistema di refrigerazione causata dall'acqua.

Pertanto, l'unità interna e le tubature tra unità interna ed esterna devono essere ispezionate per eventuali perdite ed evacuate di eventuale umidità e condensa dal sistema.

Preparazione

- Verificare che tutti i tubi (sia lato liquido che lato gas) tra l'unità interna ed esterna siano collegati correttamente e che tutti i cablaggi per il ciclo di test siano stati completati. Rimuovere i cappucci delle valvole di servizio dal lato liquidi e gas sull'unità esterna. Si noti che le valvole di servizio lato liquidi e lato gas sull'unità esterna sono tenute chiuse in questa fase.

Test di perdita

- Collegare la valvola di alimentazione (con manometri) e il cilindro del gas azoto a questa porta di servizio con i tubi flessibili di carico.

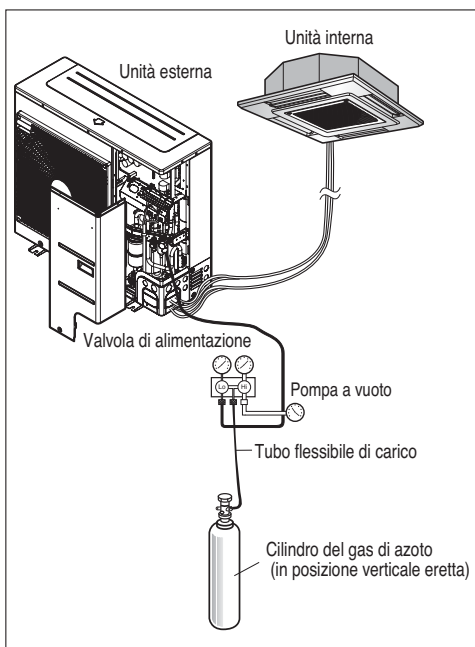
AVVISO: utilizzare una valvola di alimentazione per lo spurgo dell'aria. Se non è disponibile, utilizzare una valvola di arresto. La manopola "Hi" sulla valvola deve essere sempre chiusa.

- Attivare la pressione al sistema a non oltre 551 P.S.I.G. con gas di azoto secco e chiudere la valvola del cilindro quando il valore del manometro raggiunge 551 P.S.I.G. Quindi, eseguire il test delle perdite con sapone liquido.

AVVISO: per evitare l'ingresso di azoto nel sistema refrigerante in stato liquido, la parte superiore del cilindro deve essere più alta della parte inferiore quando il sistema è pressurizzato. Solitamente, il cilindro è utilizzato in posizione verticale eretta.

1. Eseguire un test delle perdite di tutti i giunti delle tubature (sia interne che esterne) e di tutte le valvole di servizio lato gas e liquidi. La presenza di bolle indica una perdita. Rimuovere il sapone con un panno morbido e asciutto.

2. Dopo aver verificato l'assenza di perdite dal sistema, scaricare la pressione dell'azoto allentando il connettore del tubo flessibile in corrispondenza del cilindro di azoto. Quando la pressione del sistema viene riportata a valori normali, scollegare il flessibile dal cilindro.



Evacuazione

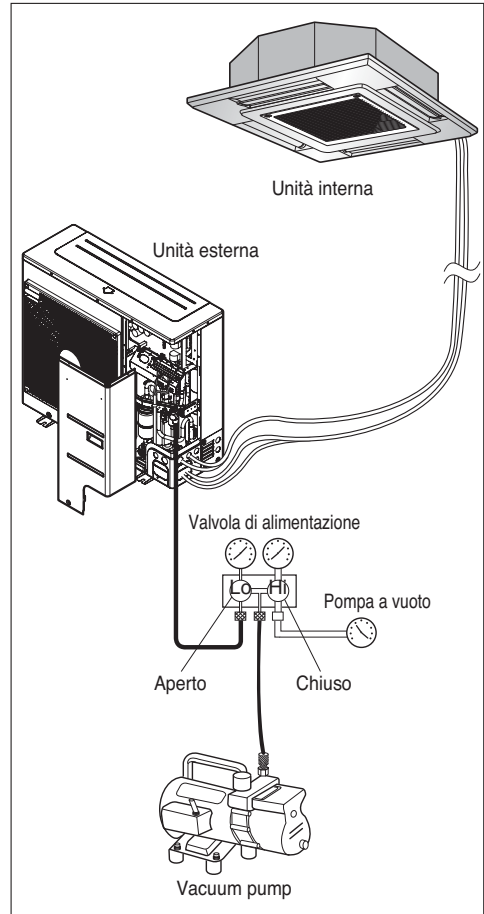
1. Collegare il flessibile di carico descritto nelle fasi precedenti alla pompa del vuoto per evacuare la tubatura e l'unità interna. Verificare che la manopola "Lo" sulla valvola sia aperta. Quindi, attivare la pompa a vuoto. Il tempo di evacuazione varia a seconda della lunghezza del tubo e della capacità della pompa. La tabella seguente mostra il tempo necessario per l'evacuazione.
2. Al raggiungimento del vuoto desiderato, chiudere la manopola "Lo" sulla valvola e fermare la pompa del vuoto.

Required time for evacuation when 30 gal/h vacuum pump is used	
If tubing length is less than 10 m(33 ft)	If tubing length is longer than 10 m(33 ft)
30 min. or more	60 min. or more
0.5 torr or less	

Completamento del lavoro

1. Con una chiave per la valvola di servizio, ruotare lo stelo della valvola lato liquidi in senso antiorario per aprire la valvola completamente.
2. Ruotare lo stelo della valvola lato gas in senso antiorario per aprire completamente la valvola.
3. Allentare il flessibile collegato alla porta di servizio lato gas per rilasciare la pressione, quindi rimuovere il flessibile.
4. Rimontare il dado svasato e il cappuccio sulla porta di servizio lato gas e serrare il dado con una chiave regolabile. Questo processo è molto importante per evitare perdite dal sistema.
5. Rimontare i cappucci delle valvole al lato gas e liquidi e serrarle completamente.

Lo spurgo dell'aria con la pompa del vuoto è completo. Il condizionatore è ora pronto per l'esecuzione del test.

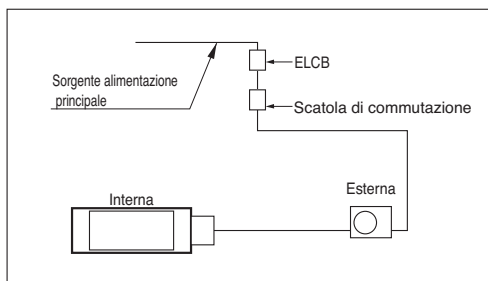


Cablaggio

Impianto Elettrico

Eseguire i collegamenti elettrici corretti.

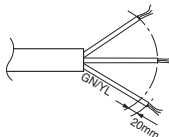
- Tutti collegamenti elettrici devono essere conformi ai **REGOLAMENTI LOCALI**.
- Selezionare una fonte di alimentazione che sia in grado di fornire la tensione richiesta dal condizionatore d'aria. 3. Alimentare unità tramite un interruttore di distribuzione progettato per questo scopo.
- Utilizzare un ELCB (Electric Leakage Circuit Breaker) tra sorgente di alimentazione e unità. Inserire un dispositivo di disconnessione per scollegare tutte le linee di alimentazione.
- Modello di interruttore del circuito consigliato solo da personale autorizzato



Capacità	ELCB	Phase(Ø)
3.5kW	15A	1
5kW	20A	
6kW	25A	
7kW		

⚠ AVVISO

Il cavo di alimentazione collegato all'unità esterna deve essere conforme alle seguenti specifiche. (Questa attrezzatura sarà fornita con un gruppo cordone che soddisfa le norme nazionali.)



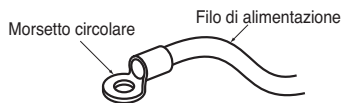
NORMALE Sezione trasversale

Capacità	1 Phase
3.5/5/6/7 kW	2.5mm ²

- Se il cavo di alimentazione è danneggiato, deve essere sostituito con un cavo speciale o assieme disponibile presso il produttore o agente rappresentante.

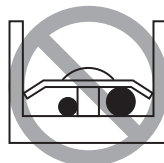
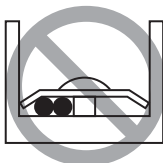
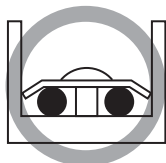
Precauzioni nella posa del cablaggio elettrico

Usare dei capocorda per le connessioni alla morsettiere.



Se non sono disponibili, seguire le istruzioni riportate sotto.

- Non connettere fili di spessore diverso alla morsettiere (l'allentamento nei fili elettrici può provocare un calore anomalo.)
- Quando si connettono fili che sono dello stesso spessore, procedere come indicato dalla figura.



ATTENZIONE:

Assicurarsi che le viti del terminale non siano allentate.

Marcia di collaudo

1. PRECAUZIONI DURANTE LA MARCIA DI COLLAUDO

- L'alimentazione elettrica iniziale deve essere in grado di fornire almeno il 90% della tensione nominale. In caso contrario è necessario evitare l'uso del condizionatore. Per eseguire la marcia di collaudo eseguire prima le procedure per il raffreddamento anche durante la stagione in cui è necessario riscaldare.



AVVISO

- Nel caso si procedesse prima con le procedure di riscaldamento, questo può comportare problemi con il compressore. È necessario fare particolare attenzione a:
 - Eseguire la marcia di collaudo per un periodo superiore a 5 minuti senza interruzioni. (La marcia di collaudo viene interrotta automaticamente dopo 18 minuti)
- Per cancellare la marcia di collaudo, premere qualsiasi pulsante.

CONTROLLARE I SEGUENTI ELEMENTI UNA VOLTA COMPLETATA L'INSTALLAZIONE

- Una volta completate le procedure di installazione, accertarsi che vengano registrate e misurate le proprietà della marcia di collaudo, e che i dati rilevati vengano conservati ecc.
- Gli elementi che devono essere misurati sono la temperatura dell'ambiente, la temperatura esterna, la temperatura di aspirazione, la temperatura di emissione, la velocità del vento, la massa del vento, la tensione, la corrente, la presenza di rumori o vibrazioni anomali, la temperatura dei tubi, la pressione di compressione.
- Per quanto riguarda l'aspetto della struttura controllare i seguenti elementi:

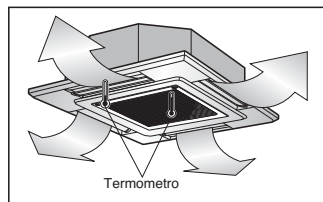
<ul style="list-style-type: none"> <input type="checkbox"/> La circolazione dell'aria è adeguata? <input type="checkbox"/> Il drenaggio è uniforme? <input type="checkbox"/> La coibentazione è completa (tubature del drenaggio e del refrigerante)? <input type="checkbox"/> Ci sono perdite di refrigerante? 	<ul style="list-style-type: none"> <input type="checkbox"/> Il commutatore del telecomando funziona? <input type="checkbox"/> Ci sono connessioni elettriche difettose? <input type="checkbox"/> Ci sono viti della morsetteria allentate? <table border="0" style="width: 100%; border-collapse: collapse;"> <tr> <td style="width: 50%;">M4.....118N.cm{12kgf.cm}</td> <td style="width: 50%;">M5.....196N.cm{20kgf.cm}</td> </tr> <tr> <td>M6.....245N.cm{25kgf.cm}</td> <td>M8.....588N.cm{60kgf.cm}</td> </tr> </table>	M4.....118N.cm{12kgf.cm}	M5.....196N.cm{20kgf.cm}	M6.....245N.cm{25kgf.cm}	M8.....588N.cm{60kgf.cm}
M4.....118N.cm{12kgf.cm}	M5.....196N.cm{20kgf.cm}				
M6.....245N.cm{25kgf.cm}	M8.....588N.cm{60kgf.cm}				

2. Connessione dell'alimentazione elettrica

1. **Connettere il cavo di alimentazione all'alimentazione indipendente.**
 - È necessario installare un interruttore automatico.
2. **Mettere l'unità in funzione per un periodo di 15 minuti o superiore.**

3. Valutazione delle prestazioni

1. Misurare la temperatura dell'aria in entrata e dell'aria in uscita.
2. Assicurarsi che la differenza della temperatura tra aria in entrata e aria in uscita sia superiore a 8°C (Raffreddamento) o il contrario (Riscaldamento).



AVVISO: Dop avere confermato le condizioni di cui sopra, preparare i collegamenti elettrici come segue:

- 1) **Fornire sempre una presa di alimentazione specifica per il condizionatore d'aria. Come metodo di cablaggio seguire le indicazioni riportate nello schema elettrico incollato sulla parte interna del coperchio della scatola di controllo.**
- 2) **Installare un interruttore automatico tra sorgente di alimentazione e unità.**
- 3) **Le viti che bloccano i fili nell'alloggiamento dei raccordi elettrici si possono allentare a causa delle vibrazioni a cui è sottoposta l'unità durante il trasporto. Controllarle ed assicurarsi che siano tutte ben salde. (Se sono allentate, si possono verificare fenomeni di incendio dei fili)**
- 4) **Specifiche della fonte di alimentazione**
- 5) **Verificare che la potenza elettrica fornita sia sufficiente.**
- 6) **Assicurarsi che la tensione di avviamento venga mantenuta ad un livello superiore al 90 percento della tensione nominale riportata sulla targhetta delle specifiche.**
- 7) **Verificare che lo spessore del cavo sia come specificato nelle specifiche della fonte di alimentazione. (si prega di prendere particolare nota della relazione tra lunghezza del cavo e spessore.)**
- 8) **Installare sempre un interruttore per perdite in luoghi umidi o bagnati.**
- 9) **Nel caso di abbassamento di tensione si possono verificare i seguenti problemi.**
 - Vibrazione dell'interruttore magnetico, danni al punto di contatto, rottura del fusibile, disturbi al normale funzionamento di un dispositivo di protezione da sovraccorrente.
 - Al compressore non viene fornita la potenza corretta necessaria all'avviamento.

CONSEGNA : Insegnare al cliente le procedure di funzionamento e manutenzione, usando il manuale di servizio. (pulizia del filtro dell'aria, controllo della temperatura ecc.)

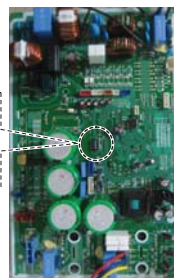
Impostazione di funzionamento silenzioso notturno

1. Aprire il lato pannello dell'unità esterna.
2. Impostare il DIP SW01N come mostrato sotto nella Fig.

DIP SW01N



DIP Switch2	Funzione
ON	Impostazione di funzionamento silenzioso notturno - ON
OFF	Impostazione di funzionamento silenzioso notturno - OFF



3. Chiudere il pannello.

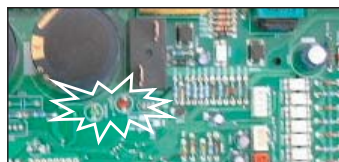
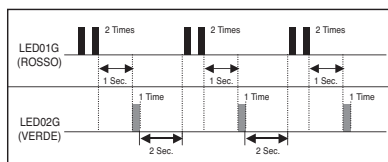


AVVERTENZA : Non aprire il pannello quando il prodotto è in funzione.

Funzione autodiagnosi

Indicatore di errore (esterno)

Errore unità esterna
Es) Errore 21
(DC Picco)



Codice errore	Descrizione	LED 1(ROSSO)	LED 2(VERDE)	Stato interno
21	CC Picco (errore IPM)	2times	1time	OFF
22	Max. CT (CT2)	2times	2times	OFF
23	Bassa tensione collegamento CC	2times	3times	OFF
24	Pressostato/Dissipatore di calore	2times	4times	OFF
26	Errore posizione CC Comp	2times	6times	OFF
27	Errore guasto PSC	2times	7times	OFF
28	Alta tensione collegamento CC	2times	8times	OFF
29	Sovracorrente comp	2times	9times	OFF
32	Tubo D alto (Inv.)	3times	2times	OFF
41	Errore Tubo D Inv (circuito aperto/corto circuito)	4times	1time	OFF
44	Errore Th aria esterna (circuito aperto/corto circuito)	4times	4times	OFF
45	Cond. Errore Th tubo centrale (circuito aperto/corto circuito)	4times	5times	OFF
46	Errore Th tubo aspirazione (circuito aperto/corto circuito)	4times	6times	OFF
48	Cond. Errore Th tubo scarico (circuito aperto/corto circuito)	4times	8times	OFF
51	Sovracapacità	5times	1time	OFF
53	Errore di comunicazione (interno/esterno)	5times	3times	OFF
60	Errore EEPROM (esterno)	6times	0	OFF
61	Cond. Tubo centrale alto	6times	1time	OFF
62	Errore dissipazione calore (Alto)	6times	2times	OFF
65	Errore Th dissipazione calore (circuito aperto/corto circuito)	6times	5times	OFF
67	Blocco ventilatore motore BLDC (esterno)	6times	7times	OFF
73	Errore guasto PFC (S/W)	7times	3times	OFF

* Ripetutamente dopo l'accensione e spegnimento di LED1 con il numero di codice errore di dieci cifre, il LED2 viene acceso e spento come numero di codice errore con una sola cifra.

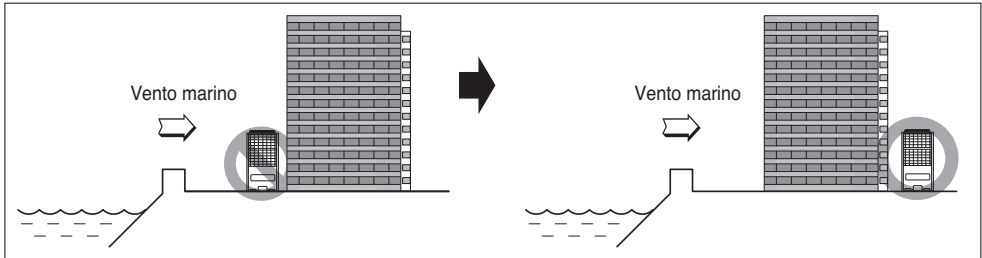
Guida per l'installazione in località marine

⚠ AVVERTENZA

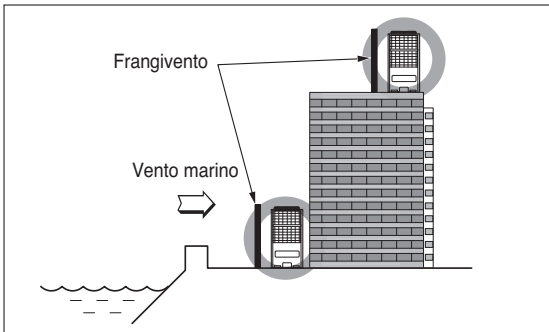
1. I condizionatori non devono essere installati in aree in cui vengono prodotti gas corrosivi, come gas acidi e alcalini.
2. Non installare il prodotto in luoghi esposti direttamente al vento di mare (spruzzo di sale). Può causare corrosione al prodotto. La corrosione, in particolare sul condensatore e sulle alette dell'evaporatore, può causare malfunzionamenti o inefficienza.
3. Nel caso in cui l'unità esterna fosse in prossimità di ambienti marittimi, è importante evitare l'esposizione diretta al vento marino. In caso contrario, è necessario effettuare un trattamento anticorrosione sullo scambiatore di calore.

Selezione dell'ubicazione (unità esterna)

- 1) Nel caso in cui l'unità esterna dovesse essere installata in prossimità di ambienti marittimi, è importante evitare l'esposizione diretta al vento marino. Installare la stessa sul lato opposto della direzione del vento marino.



- 2) Nel caso di installazione dell'unità esterna in ambiente marittimo, è importante fissare un frangivento per l'apposita riparazione.



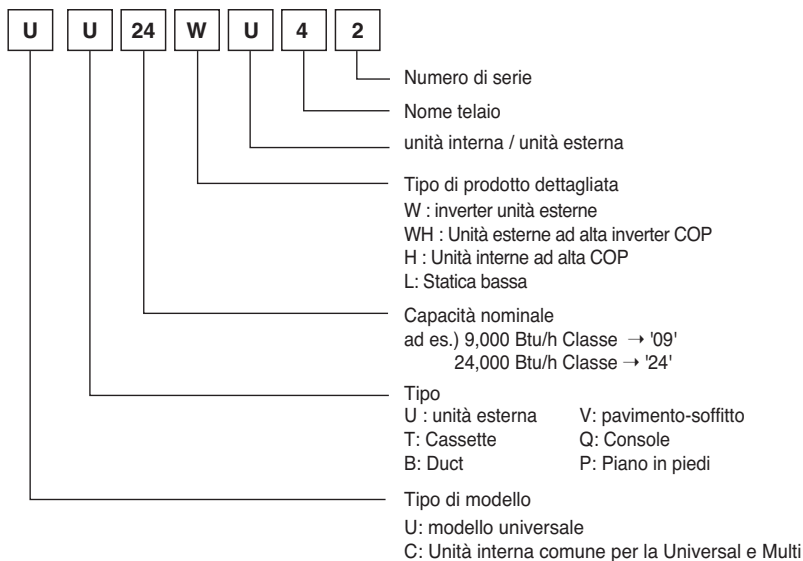
- Deve essere sufficientemente resistente da arrestare il vento che proviene dal mare.
- L'altezza e lo spessore devono essere superiori del 150% rispetto all'unità esterna.
- Deve essere rispettato uno spazio di circa 70 cm tra l'unità esterna e il frangivento, per un corretto ricircolo d'aria.

- 3) Posizionare con scarico dell'acqua agevole.

- Installare in un luogo dove lo scarico dell'acqua è agevole onde evitare danni da pioggia intensa e localizzata ed evitare zone con frequenti allagamenti.

1. Qualora risulti impossibile rispettare le indicazioni dettate relative all'installazione del prodotto in ambiente marittimo, contattare LG Electronics per il relativo trattamento anticorrosione.
2. Effettuare una pulizia periodica (più di una volta l'anno) relativa a polvere e particelle accumulate sullo scambiatore di calore, utilizzando acqua.

Designazione modello



Emissione rumore durante l'uso

La pressione acustica con pesatura A emessa da questo prodotto è inferiore a 70 dB.

** Il livello di rumore può variare in base al sito.

I valori indicati sono livelli di emissione e non rispecchiano necessariamente livelli di lavoro sicuri.

Anche se vi è una correlazione tra l'emissione e i livelli di esposizione, questa non può essere utilizzata in modo affidabile per determinare se sono necessarie ulteriori precauzioni.

Il fattore che influenza il livello reale di esposizione della forza lavoro include le caratteristiche della stanza di lavoro e le altre fonti di rumore, ovvero il numero di apparecchiature e di altri processi adiacenti e la durata temporale per la quale un operatore è esposto al rumore.

Inoltre, il livello di esposizione consentito può variare di paese in paese. Queste informazioni, tuttavia, consentono all'utente dell'apparecchiatura di eseguire una migliore valutazione dei pericoli e dei rischi.

Concentrazione limite

La concentrazione limite è il limite di concentrazione del gas Freon dove è possibile intraprendere misure immediate senza danni al corpo umano quando il refrigerante si disperde nell'aria.

La concentrazione limite deve essere descritta nell'unità di kg/m³ (peso del gas Freon per volume aria unità) per facilitare il calcolo

Concentrazione limite: 0,44 kg/m³ (R410A)

■ Calcolare la concentrazione di refrigerante

$$\text{Concentrazione refrigerante} = \frac{\text{Quantità totale di refrigerante reintegrato nella struttura refrigerante (kg)}}{\text{Capacità della stanza più piccola in cui viene installata l'unità da interni (m³)}}$$



[Representative] LG Electronics Inc. EU Representative
Krijgsman 1, 1186 DM Amstelveen, The Netherlands

[Manufacturer] LG Electronics Inc. Changwon 2nd factory
84, Wanam-ro, Seongsan-gu, Changwon-si, Gyeongsangnam-do, KOREA