

MANUALE DI INSTALLAZIONE

# ARIA CONDIZIONATA

Leggere le norme di cautela della sicurezza prima di eseguire l'installazione e usare il prodotto, ed usarlo secondo le istruzioni fornite.

E' previsto di assicurare la sicurezza dell'installatore e dell'utente e di evitare qualsiasi danno alle proprietà, ecc.


Dopo aver letto il manuale utente, conservarlo in luogo sicuro in cui l'utente possa consultarlo in qualsiasi momento.

ACS I/O Module  
PEXPMB000

## ISTRUZIONI PER LA SICUREZZA

Le istruzioni seguenti sono fornite allo scopo di evitare rischi o danni imprevisti dovuti all'uso errato e non sicuro dell'elettrodomestico.

Le istruzioni sono riportate con le diciture "AVVERTENZA" e "ATTENZIONE", come descritto di seguito.

 Questo simbolo indica operazioni o condizioni pericolose. Consultare con la massima attenzione il testo riportato assieme a questo simbolo e attenersi alle istruzioni per evitare rischi.

### AVVERTENZA

Indica che il mancato rispetto delle istruzioni può provocare lesioni personali gravi o fatali.

### ATTENZIONE

Indica che il mancato rispetto delle istruzioni può provocare lievi lesioni personali o danni all'elettrodomestico.

## AVVERTENZA

### Installazione

- Per reinstallare il prodotto, rivolgersi al rivenditore dove è stato acquistato o a un centro di assistenza e richiedere la reinstallazione.
  - L'installazione del prodotto da parte di personale non autorizzato può portare a incendi, scosse elettriche, esplosioni, infortuni o malfunzionamento del prodotto.
- Non attorcigliare o danneggiare il cavo di alimentazione.
  - Potrebbero generarsi incendi o scosse elettriche.
- Per la manutenzione elettrica, rivolgersi al fornitore dove è stato acquistato il prodotto o a un centro di assistenza.
  - Lo smontaggio o la riparazione da parte di personale non autorizzato può generare incendi o scosse elettriche.
- Installare il prodotto in un'area protetta dalla pioggia.
  - Qualora vi entrasse dell'acqua, il prodotto potrebbe non funzionare correttamente.
- Non installare il prodotto in aree umide.
  - Se il prodotto è umido, potrebbe non funzionare correttamente.

- Per l'installazione del prodotto, rivolgersi al fornitore dove è stato acquistato o a un centro di assistenza.
  - L'installazione del prodotto da parte di personale non autorizzato può portare a incendi, scosse elettriche, esplosioni, infortuni o malfunzionamento del prodotto.
- Per la manutenzione elettrica, assegnare il lavoro a un elettricista e specificare la necessità di seguire il manuale di installazione e lo schema circuitale specificato.
  - L'utilizzo di un cavo non idoneo o lavori non da parte di un professionista sui componenti elettrici possono causare incendi o scosse elettriche.
- Non posizionare il prodotto vicino a una potenziale fonte di fiamme.
  - Il prodotto potrebbe prendere fuoco.
- Se il prodotto viene installato in un ospedale o in una stazione base di comunicazione, fornire apparecchiature a sufficienza per la protezione dal rumore.
  - Il prodotto potrebbe non funzionare correttamente o altri prodotti potrebbero funzionare in maniera anomala.
- Fissare bene il prodotto.
  - Se il prodotto non viene fissato durante l'installazione, potrebbe cadere o non funzionare correttamente.
- Leggere attentamente il manuale per installare correttamente il prodotto.
  - Un'installazione errata può generare incendi o scosse elettriche.
- Durante il cablaggio del prodotto, utilizzare un cavo standard e non allungare il cavo eccessivamente.
  - Potrebbero generarsi incendi o scosse elettriche.
- Fissare bene il cavo di alimentazione e il cavo di comunicazione.
  - Un'installazione non salda può generare incendi o scosse elettriche.
- Non collegare il cavo di alimentazione al terminale di comunicazione.
  - Potrebbero generarsi incendi o scosse elettriche o il prodotto potrebbe non funzionare correttamente.
- Non installare il prodotto in un'area vicina a gas combustibile.
  - Potrebbero generarsi incendi, scosse elettriche, esplosioni, infortuni o il prodotto potrebbe non funzionare correttamente.

## Uso

- Non posizionare oggetti pesanti sul cavo di alimentazione.
  - Potrebbero generarsi incendi o scosse elettriche.

- Non sostituire o prolungare il cavo di alimentazione arbitrariamente.
  - Potrebbero generarsi incendi o scosse elettriche.
- Utilizzare il cavo specifico per il prodotto.
  - L'uso di un cavo non standard non autorizzato può generare incendi o scosse elettriche.
- Non utilizzare dispositivi generatori di calore vicino al cavo di alimentazione.
  - Potrebbero generarsi incendi o scosse elettriche.
- Accertarsi che non entri mai acqua nel prodotto.
  - In caso contrario, potrebbero generarsi scosse elettriche o il prodotto potrebbe non funzionare correttamente.
- Non posizionare contenitori con liquidi sul prodotto.
  - Il prodotto potrebbe non funzionare correttamente.
- Non toccare il prodotto con le mani umide.
  - Potrebbero generarsi incendi o scosse elettriche.
- Utilizzare componenti standard.
  - L'uso di prodotti non autorizzati può generare incendi, scosse elettriche, esplosioni, infortuni o malfunzionamento del prodotto.
- Se il prodotto è stato immerso in acqua, rivolgersi al centro di assistenza.
  - Potrebbero generarsi incendi o scosse elettriche.
- Non scuotere il prodotto.
  - Il prodotto potrebbe non funzionare correttamente.
- Non conservare o utilizzare gas combustibili o sostanze infiammabili vicino al prodotto.
  - Questo potrebbe causare incendi o il prodotto potrebbe non funzionare correttamente.
- Non smontare, riparare o aggiustare il prodotto arbitrariamente.
  - Potrebbero generarsi incendi o scosse elettriche.
- Bambini e anziani devono utilizzare il prodotto solo sotto supervisione.
  - Eventuali negligenze possono causare incidenti o malfunzionamenti del prodotto.
- Il supervisore deve impedire ai bambini di accedere al prodotto.
  - Il prodotto potrebbe danneggiarsi o cadere e ferire il bambino.
- Ricordare l'intervallo di temperatura di esercizio specificato nel manuale. In assenza di un intervallo di temperatura di esercizio nel manuale, utilizzare il prodotto a una temperatura compresa tra 0 °C e 40 °C (32 °F e 104 °F).
  - Qualora il prodotto venga utilizzato a temperature al di fuori di questo intervallo, potrebbe danneggiarsi gravemente.

- Non premere l'interruttore o il pulsante con un oggetto tagliente.
  - In caso contrario, il prodotto potrebbe generare scosse elettriche o non funzionare correttamente.
- Non cablare il prodotto mentre è acceso.
  - Potrebbero generarsi incendi o scosse elettriche.
- Se il prodotto emette rumori o odori diversi, interromperne l'utilizzo.
  - Potrebbero generarsi incendi o scosse elettriche.
- Non posizionare oggetti pesanti sul prodotto.
  - Il prodotto potrebbe non funzionare correttamente.
- Non spruzzare acqua sul prodotto né pulirlo con un panno imbevuto d'acqua.
  - Potrebbero generarsi incendi o scosse elettriche.
- Non utilizzare il prodotto per la cura di animali e piante, strumenti di precisione, opere d'arte o per qualsiasi altro scopo speciale.
  - Potrebbe causare danni alla proprietà.
- Smaltire il materiale di imballaggio in sicurezza.
  - Il materiale di imballaggio può causare infortuni.

## ATTENZIONE

### Installazione

- Non installare il prodotto in un'area vicina a gas combustibile.
  - Potrebbero generarsi incendi, scosse elettriche, esplosioni, infortuni o il prodotto potrebbe non funzionare correttamente.
- Installare il prodotto in sicurezza in un'area in cui il peso del prodotto possa essere sostenuto.
  - Il prodotto potrebbe cadere e distruggersi.
- Non utilizzare il prodotto in aree con presenza di olio, vapore o gas solforico.
  - Questi potrebbero influire sulle prestazioni del prodotto o danneggiarlo.
- Non far cadere o danneggiare il prodotto durante gli spostamenti.
  - Il prodotto potrebbe non funzionare correttamente o la persona potrebbe infortunarsi.
- Verificare che il cavo sia collegato saldamente per evitare che condensa, acqua o insetti entrino nel prodotto.
  - Se oggetti estranei entrano nel prodotto, potrebbero verificarsi scosse elettriche o il prodotto potrebbe non funzionare correttamente.

- L'apparecchio deve essere fornito solo in bassissima tensione di sicurezza corrispondente al segno sull'apparecchio.
- Non installare l'unità in atmosfere potenzialmente esplosive.
- Indica che la disconnessione deve essere incorporata nell'impianto elettrico in conformità con le leggi relative agli impianti elettrici.

## Uso

- Pulire il prodotto con un panno morbido, ma senza detergenti a base di solvente.
  - L'uso di un detergente a base di solventi potrebbe generare incendi o deformare il prodotto.
- Non toccare il pannello con un oggetto appuntito o tagliente.
  - In caso contrario, il prodotto potrebbe generare scosse elettriche o non funzionare correttamente.
- Non lasciare che il prodotto entri in contatto con sostanze metalliche.
  - Il prodotto potrebbe non funzionare correttamente.
- Durante la sterilizzazione o la disinfezione, interrompere l'utilizzo del prodotto.
  - Il prodotto potrebbe funzionare in modo anomalo.
- Non toccare i componenti interni del prodotto.
  - Il prodotto potrebbe non funzionare correttamente.
- Verificare le condizioni del prodotto dopo averlo utilizzato per un periodo prolungato di tempo.
  - Se il prodotto viene utilizzato per un periodo prolungato, le sue condizioni potrebbero peggiorare, causando infortuni all'utilizzatore.
- Non lasciare il prodotto vicino a vasi di fiori, bottiglie di acqua o qualsiasi altro contenitore di liquidi.
  - Potrebbero generarsi incendi o scosse elettriche.
- Se lo schermo a cristalli liquidi è rotto, evitare che entri a contatto della cute per esempio di viso o mani.
  - Potrebbero verificarsi lesioni personali o danni alla proprietà.

- Scelta del trasformatore:

- Scegliere un prodotto isolante conforme a IEC61558-2-6 e NEC classe 2.
  - Inoltre, prendere in considerazione il consumo combinato di potenza di moduli, accessori e dispositivi di campo installati per la scelta di un trasformatore adeguato.
- Corrente del modulo principale: 24 V~, 850 mA  
La sezione del cavo di alimentazione deve essere pari o superiore a 0,5 mm<sup>2</sup>.

### Conformemente a IEC 60335-1

Il presente apparecchio non è concepito per l'utilizzo da parte di persone (bambini compresi) con capacità fisiche o mentali ridotte, o con mancanza di esperienza o conoscenza, fatto salvo il caso in cui sia loro fornita la supervisione o le istruzioni concernenti l'uso dell'apparecchio da una persona responsabile della loro sicurezza. I bambini devono essere sotto la supervisione di un adulto al fine di accertarsi che non giochino con l'apparecchio.

### Conformemente a EN 60335-1

L'apparecchio può essere usato da un bambino di età superiore a 8 anni e da persone con capacità fisiche, sensoriali o mentali ridotte o con mancanza di esperienza e conoscenza, a condizione che queste ultime sia stata fornita la supervisione o le istruzioni concernenti l'uso dell'apparecchio in modo sicuro e che comprendano i pericoli coinvolti. I bambini non devono giocare con l'apparecchio. La pulizia e la manutenzione utente non devono essere eseguite dai bambini in assenza di supervisione.

## Dispositivo di classe A

### NOTA

Questa apparecchiatura è stata testata ed è risultata conforme ai limiti per un dispositivo digitale di Classe A, in conformità alla parte 15 delle norme FCC. Questi limiti sono stati concepiti per fornire una protezione ragionevole contro le interferenze dannose quando il apparecchiatura viene utilizzata in un ambiente commerciale. Questa apparecchiatura genera, utilizza e può irradiare energia a radiofrequenza e, se non viene installato e utilizzato in conformità con il manuale di istruzioni, può causare interferenze dannose alle comunicazioni radio comunicazioni. Il funzionamento di questa apparecchiatura in un'area residenziale può causare interferenze dannose interferenze, nel qual caso l'utente sarà tenuto a correggere l'interferenza a proprie spese.



## ATTENZIONE

Cambiamenti o modifiche non espressamente approvati dal produttore responsabile della conformità potrebbero invalidare il diritto dell'utente a utilizzare l'apparecchiatura.



### Smaltimento delle apparecchiature obsolete

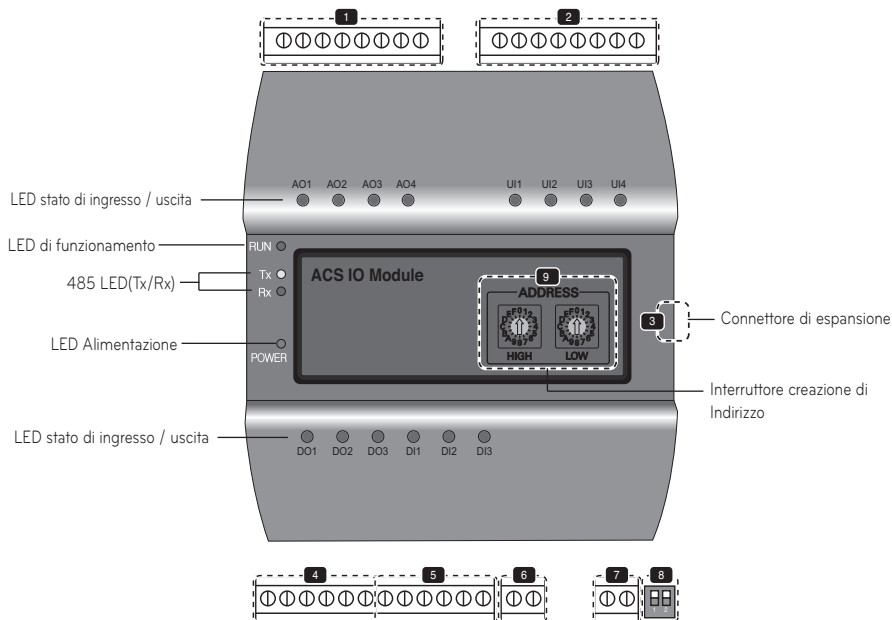
1. Quando su un prodotto è riportato il simbolo di un bidone della spazzatura barrato da una croce, significa che il prodotto è coperto dalla direttiva europea 2002/96/EC.
2. Tutti i prodotti elettrici ed elettronici dovrebbero essere smaltiti separatamente rispetto alla raccolta differenziata municipale, mediante impianti di raccolta specifici designati dal governo o dalle autorità locali.
3. Il corretto smaltimento delle apparecchiature obsolete contribuisce a prevenire possibili conseguenze negative sulla salute umana e sull'ambiente.
4. Per informazioni più dettagliate sullo smaltimento delle apparecchiature obsolete, contattare il comune, il servizio di smaltimento rifiuti o il negozio in cui è stato acquistato il prodotto.

# FUNZIONI E SPECIFICHE DEL PRODOTTO

L'ACS IO è un modulo che può essere collegato con il controllore ACS IV (AC Smart IV, e ACP IV) per scalabilità in caso che il controllore ACS IV non disponga di abbastanza porte DI e DO, o in caso si voglia utilizzare una porta AI e AO.

## Nomi di ciascun componente

L'ACS IO si compone delle seguenti parti.

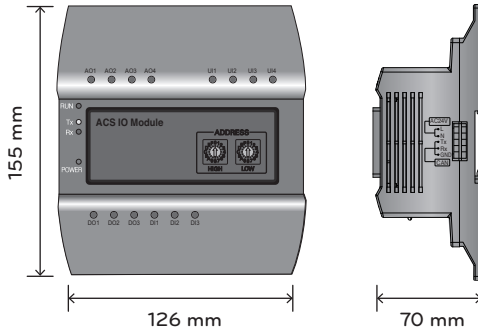


- 1** Porta AO (interconnessione segnale di controllo)
- 2** Porta UI (interconnessione segnale di controllo)
- 3** Connettore di espansione (Non usato)
- 4** Porta DO (interconnessione segnale di controllo)
- 5** Porta DI (interconnessione segnale di controllo)
- 6** Unità di comunicazione RS-485
- 7** Porta di ingresso alimentazione 24 V~
- 8** Interruttore DIP (Non usato)
- 9** Interruttore rotativo (creazione indirizzo ACS IO)

## ⚠ ATTENZIONE

Quando si effettua l'espansione del prodotto con un dispositivo di collegamento, controllare la forma della testa del connettore di espansione prima di tentare di collegare il cavo. Il collegamento del cavo sbagliato può danneggiare e causare un malfunzionamento del prodotto.

## Le dimensioni di ACS modulo I/O



## Componenti

Entro l'involucro integrato dell'ACS IO sono presenti i componenti come da seguente disegno. Aprire l'involucro integrato dell'ACS IO, e controllare se tutti i corrispondenti componenti sono presenti.



ACS IO



Installazione Guida



Installazione Vite

## ⚠ ATTENZIONE

Se il cavo di alimentazione è danneggiato, deve essere sostituito dal fabbricante, dal suo agente di assistenza o da simile personale qualificato al fine di evitare pericoli.

## NOTA

I componenti o le opzioni possono essere diverse da l'immagine reale del prodotto.

# INSTALLAZIONE DEL PRODOTTO

## Metodi di installazione ACS IO

Ci sono due metodi, come mostrato qui sotto, per fissare il ACS IO alla parete.

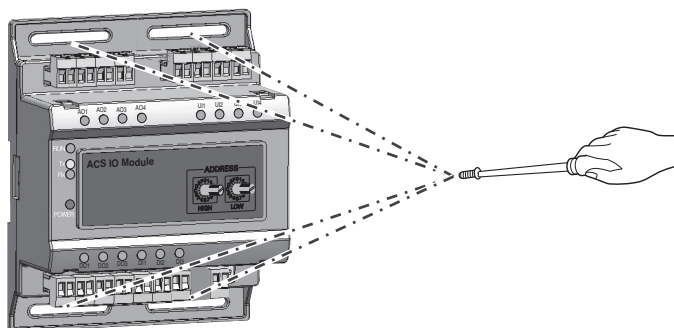
### Fissaggio dell' ACS IO alla parete.

Il ACS IO può essere installato a parete.

- In primo luogo, decidere un luogo adatto per installare il ACS IO.  
- Assicurarsi che sia un luogo che è adatto per il collegamento del IO, per l'alimentazione e per i cavi RS-485.
- Utilizzare un cacciavite per fissarlo alla parete.
- Può essere fissato secondo la posizione di installazione come mostrato nell'illustrazione.

### ⚠ ATTENZIONE

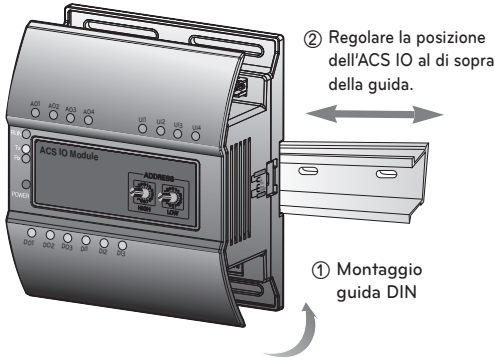
- Vite Spec: altezza della testa della vite - 1.75 ~ 2.00 (mm)  
Diametro della testa della vite - 5.50 ~ 7.05 (mm)



### Montaggio dell' ACS IO su una guida DIN

Il ACS IO può essere installato su una guida DIN con una larghezza di 35 mm e un'altezza di 7.5 mm. Seguire le istruzioni riportate di seguito per installare il ACS IO in un luogo adatto.

- In primo luogo, decidere un luogo adatto per installare il ACS IO.  
- Assicurarsi che sia un luogo che è adatto per il collegamento del IO, per l'alimentazione e cavi RS-485.
- Installare la guida DIN.
- Posizionare la parte superiore dell' ACS IO sulla guida DIN.
- Assicurarsi di sentire il suono della parte inferiore dell'ACS IO quando entra in contatto durante il montaggio.
- Assicurarsi che il ACS IO sia assicurato alla parete tirandolo delicatamente.
- Per rimuovere ACS IO dalla rotaia DIN, sollevare delicatamente il modulo verso l'alto rimuovendolo allo stesso tempo dalla DIN.

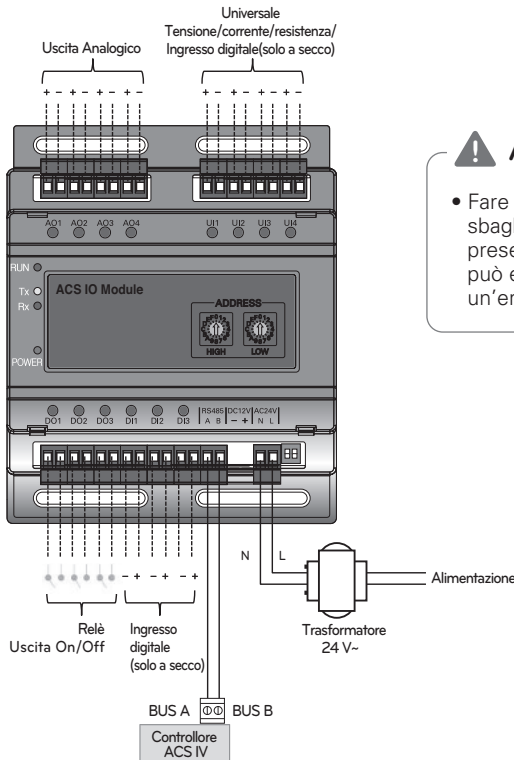


## ATTENZIONE

- Non fissare le viti al muro dopo l'installazione della guida DIN. Ciò potrebbe danneggiare il prodotto.
- Spec vite fissaggio DIN: M3, altezza testa della vite 1.75 ~ 2.00 mm, diametro testa della vite 5.50 ~ 7.05 mm
- Dopo che il prodotto è stato completamente montato è necessario collegare il fermo della guida DIN.

## Collegamento del prodotto

L'illustrazione seguente mostra tutti i collegamenti dei cavi dell' ACS IO.



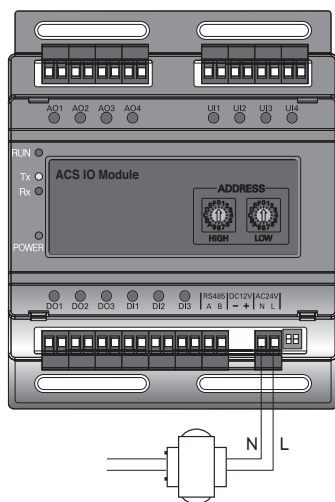
## ATTENZIONE

- Fare attenzione a non inserire il cavo sbagliato quando si collega alle varie prese di ingresso / uscita. Il prodotto può essere danneggiato è effettuata un'errata connessione +/-.

<Illustrazione dei collegamenti via cavo ACS IO>

## Inserimento alimentazione

Utilizzare una fonte di alimentazione da 24 V~ conforme alle normative nazionali e locali.



Trasformatore 24 V~

### ATTENZIONE

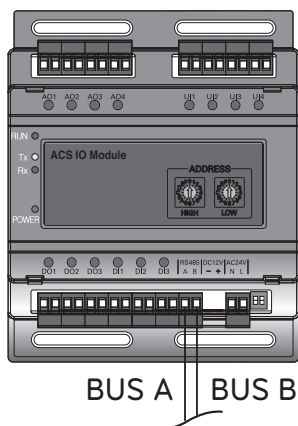
- Quando si collega l'alimentazione verificare la posizione del connettore di alimentazione e collegare saldamente.
- Quando si seleziona un trasformatore è necessario selezionare un prodotto con isolamento di sicurezza che soddisfa i regolamenti IEC61558-2-6 NEC Classe 2. Inoltre, quando si seleziona un trasformatore adeguato, devono essere considerati ciascun modulo installato, accessorio e volume del consumo totale di energia dei dispositivi in campo.
- L'alimentazione deve essere fornita dopo aver completato il collegamento del prodotto.

## Collegamento dei cavi di comunicazione

### Collegamento dei cavi di comunicazione RS-485

I due cavi RS-485 devono essere collegati al BUS A del ACS IO e al BUS B per collegare il ACS IO con il controllore ACS IV.

Fare riferimento alla seguente illustrazione quando si collega il cavo RS-485.

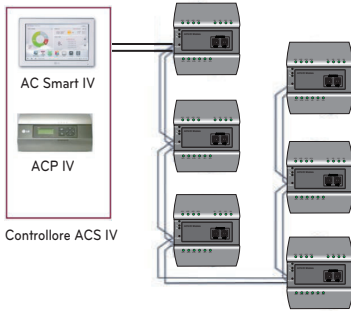


### ATTENZIONE

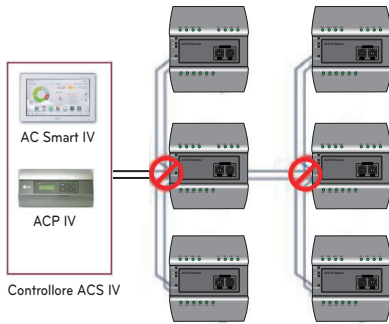
- La polarità deve essere presa in considerazione quando si collega il cavo RS-485 quindi, quando si collegano i due cavi, l'operazione deve essere effettuata con cautela in modo che essi non siano scambiati.

### Collegamento del controllore ACS IV ai ACS IO

Un massimo di 16 ACS IO può essere collegata a un singolo controllore ACS IV. In caso di ACS IO multipli, si deve installare un cavo di comunicazione RS-485 utilizzando il metodo della ghirlanda di margherite. In caso contrario, potrebbe causare malfunzionamento del controllore ACS IV



<Esempio corretto: Collegamento al RS-485 tipo BUS >



< Esempio errato: collegamento al RS-485 tipo STAR>

## ATTENZIONE

- La lunghezza massima consentita di comunicazione per il cavo RS-485 è di 1 000 m. Il che significa, che la più lontana unità ACS IO può essere installata al massimo a 1 000 m dal controller ACS IV.
- Si suggerisce di utilizzare un cavo schermato a doppini intrecciati 18/2 AWG.

### Creazione Indirizzo ACS IO

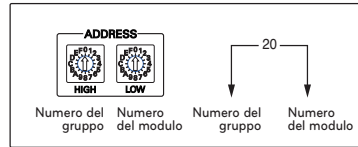
Quando un controller ACS IV (AC Smart IV, ACP IV) è collegato a più ACS IO, per classificare ogni modulo deve essere fatta, attraverso il selettore, una creazione di indirizzo



Utilizzando l'interruttore rotativo ACS IO può essere creato un indirizzo a 16 cifre comprese tra 01 ~ F7. (Indirizzi 00 non sono creati perché sono utilizzati per le trasmissioni in comunicazione MODBUS.)

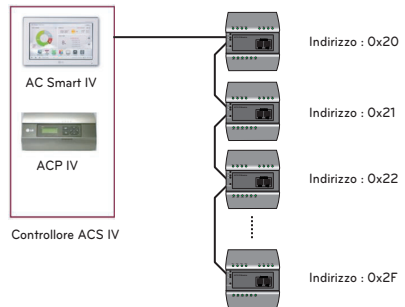
Numeri 20 ~ 2F sono consigliati per la creazione di un indirizzo ACS IO.

E' Possibile collegare un massimo di 16 ACS IO.



### Indirizzi consigliati per la creazione

- Intervallo di indirizzo consigliato: 20~2F
- Intervallo di indirizzo valido :01~F7



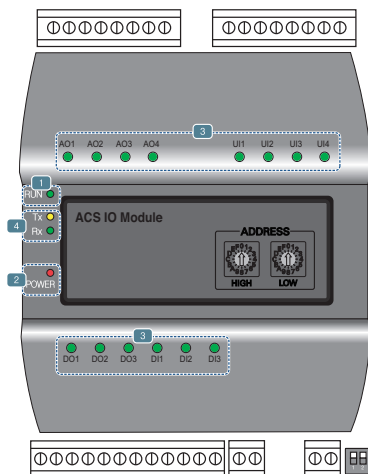
## ATTENZIONE

- Creare un indirizzo unico per ciascun modulo.
- Non creare un indirizzo con 00. (Indirizzi 00 non sono creati perché sono utilizzati per le trasmissioni in comunicazione MODBUS.)
- Dopo aver modificato l'indirizzo accertarsi di spegnere e riaccendere.

## UTILIZZO DEL PRODOTTO

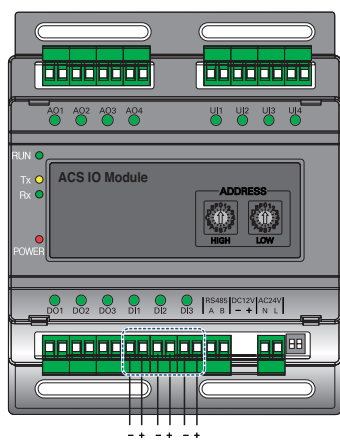
Questo capitolo descrive le modalità di utilizzo per il ACS IO.

### LED di stato



- LED RUN:** Viene utilizzato per verificare che le normali operazioni sono state stabilite dopo la connessione a ACS IO.
  - In condizioni normali. In condizioni normali lampeggia 5 volte al secondo quando viene applicata la fonte di alimentazione.
  - Quando si verifica un errore. Quando si verifica un errore tra il Controller ACS IV e ACS IO, lampeggia 2 volte in 2 secondi. Quando si verifica un errore in ACS IO da 2 a 16, lampeggerà 3 volte ogni 2 secondi.
- Alimentazione LED:** Viene utilizzato per verificare la condizione della fornitura di corrente.
  - Il LED è acceso quando l'alimentazione è applicata.
  - In caso contrario il LED è spento (OFF).
- È utilizzato per etichettare lo stato di ciascuna porta.** (Fare riferimento alle descrizioni delle porte per i dettagli di ciascuna delle luci.)
- LED 485 (Tx / Rx):** questo è utilizzato per verificare l'operazione di comunicazione RS-485.
  - Esso lampeggerà secondo la condizione di comunicazione 485 Tx / Rx.

### Collegamento a un dispositivo esterno (porta DI)



+ : Input  
- : GND

Il metodo di input contatto secco è previsto per le porte DI.

Non applicare l'alimentazione esterna alle porte DI.

Si verificheranno danni e la garanzia sarà nulla.

Ci sono un totale di 3 porte DI ciascuno.

## LED di stato (porta DI)

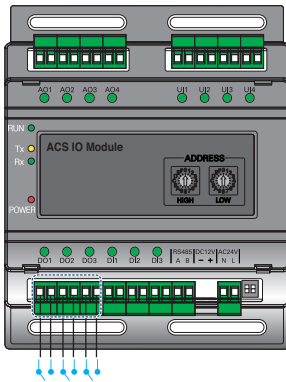
Il LED di stato dell'ingresso si accenderà nelle seguenti circostanze.

- Quando vi è un valore d'ingresso: **ACCESO**
- Quando non c'è valore d'ingresso: **SPENTO**

## Collegamento a un dispositivo esterno (porta DO)

La porta DO è una porta di contatto in uscita.

Ci sono un totale di 3 porte DO ciascuno.



### ⚠ ATTENZIONE

- La potenza massima possibile per la commutazione attraverso l'uscita digitale è 30 V~ / 30 V=, e la corrente massima è 2 A.
- Scostamenti dall'intervallo desiderato possono danneggiare il prodotto.

## LED di stato (porta DO)

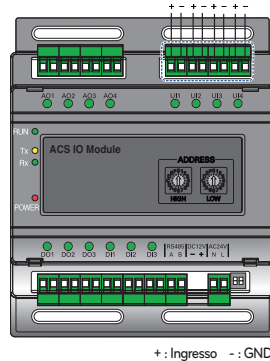
Il LED di stato dell'ingresso si accenderà nelle seguenti circostanze.

- Quando l'uscita si chiude: **ACCESO**
- Quando l'uscita si apre: **SPENTO**

## Collegamento a un dispositivo esterno (porta UI)

Ciascuna delle quattro porte UI può essere configurata per l'utilizzo esclusivo come ingresso analogico o digitale.

Ci sono un totale di 4 porte UI ciascuno.



+ : Ingresso - : GND

La tabella in calce mostra i valori validi di configurazione per ciascuna delle quattro porte UI.

Tipi di ingresso		Valore minimo	Valore massimo
Ingresso analogico	NTC 10k	0.68 kΩ	177 kΩ
	PT 1000	803 Ω	1 573 Ω
	Ni 1000	871.7 Ω	1 675.2 Ω
	DC(Tensione)	0 V	10 V
	DC(corrente)	0 mA	20 mA
Ingresso digitale	Ingresso digitale (solo a secco)	-	-

### ⚠ ATTENZIONE

- L'uso dell'ingresso in maniera diversa dalle condizioni di impiego elencate sopra, può causare danni al prodotto e malfunzionamenti.
- Per quanto riguarda le questioni di polarità in tensione CC e configurazione di corrente, si deve seguire il cablaggio del dispositivo di terza parte esterno per accertarsi che la polarità sia applicata correttamente.

## LED di stato (porta UI)

Il LED di stato dell'ingresso si accenderà nelle seguenti circostanze.

Tipi LED d'ingresso		Valore minimo
Ingresso analogico	NTC 10k	OFF
	PT 1000	OFF
	Ni 1000	OFF
	DC(Tensione)	OFF
	DC(corrente)	OFF
Ingresso digitale	Ingresso digitale(solo a secco)	Quando vi è un valore di ingresso, ACCESO

	Minimo	Massimo
Tensione	0 V	10 V

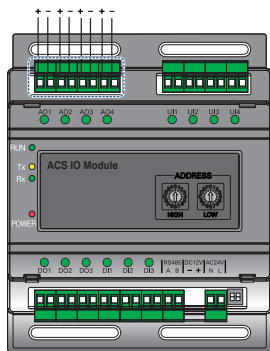
## LED di stato (porta AO)

Il LED di stato dell'ingresso si accenderà nelle seguenti circostanze.

- Quando si genera un'uscita dalla porta del controller ACS IV : ACCESO
- Quando il controller ACS IV impegna una porta : SPENTO

## Collegamento a un dispositivo esterno (AO Port)

Ciascuna della quattro porte in uscita analogiche fornirà tra 0 e DC 10 V a seconda della configurazione del controller.



+ : Uscita  
- : GND

## ⚠ ATTENZIONE

- Collegare un cavo di dimensione sbagliata provocherà un danno e un malfunzionamento del prodotto.
- Controllare la dimensione della testa del connettore prima di cercare di terminare il cablaggio.
- La corrente massima in uscita è 20 mA.



U.K. Importer : LG Electronics U.K. Ltd.

Velocity 2, Brooklands Drive, Weybridge, KT13 0SL

Factory : LG Electronics Inc. Changwon 2nd factory

84, Wanam-ro, Seongsan-gu, Changwon-si, Gyeongsangnam-do, KOREA