

# SIMPLE MANUAL

## Mini Hi-Fi System

Please read this manual carefully before operating your set and retain it for future reference. To view the instructions of advanced features, visit <http://www.lg.com> and then download Owner's Manual. Some of the content in this manual may differ from your unit.

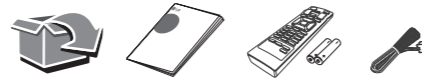
MODEL  
CK43



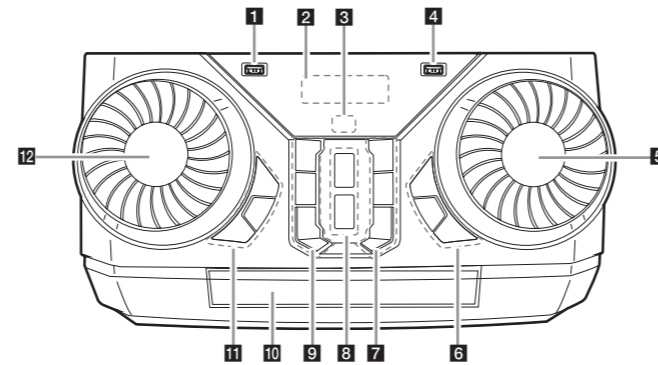
[www.lg.com](http://www.lg.com)

Copyright © 2018 LG Electronics Inc. All Rights Reserved.

ENGLISH

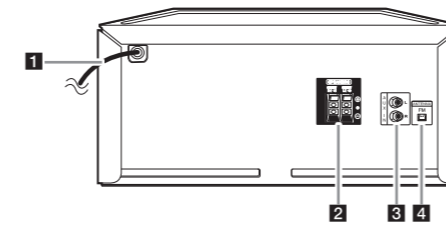


### Front Panel



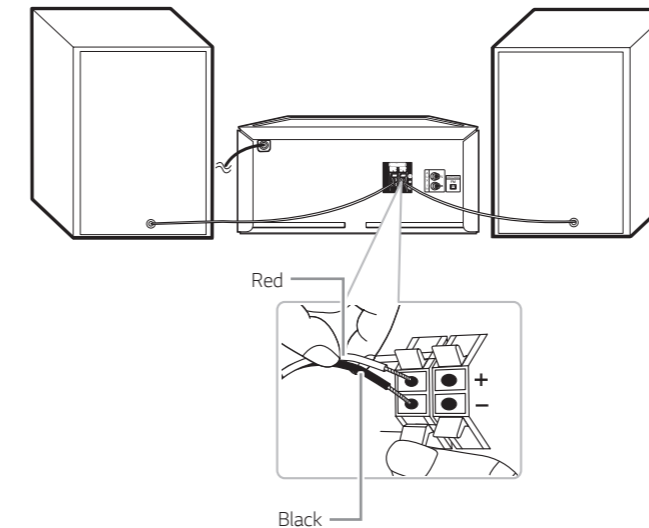
- 1** USB 1 Port  
You can play sound files by connecting the USB device.
- 2** Display window
- 3** (Remote sensor)
- 4** USB 2 Port  
You can play sound files by connecting the USB device.
- 5** MASTER VOL. (Volume)  
Adjust speaker volume.
- 6** BASS BLAST (or BASS BLAST+)  
Press to select BASS (or BASS+) effect directly.  
**USB REC / DEMO**  
- Records to USB.  
- To stop Recording, press and hold for 3 seconds.  
- In power off status, if you press **USB REC / DEMO**, show DEMO mode.  
**WIRELESS LINK**  
- Selects MAIN or OTHER on WIRELESS PARTY LINK mode.  
- Enable or disable WIRELESS PARTY LINK mode.
- 7** F (Function)  
Selects the function and input source.  
 (Skip/Search)  
- Skips forward.  
- Searches for a section within a track/file.  
- Selects the radio stations.  
 (Open/Close)  
Opens and closes the disc tray.
- 8** AUTO DJ  
Selects the AUTO DJ mode.  
 (Play/Pause)  
- Starts or pauses playback.  
- Selects stereo/mono.
- 9** (Standby)  
Turns the power on or off.  
 (Skip/Search)  
- Skips backward.  
- Searches for a section within a track/file.  
- Selects the radio stations.  
 (Stop)  
Stops playback or cancels DELETE function.
- 10** Disc tray
- 11** SPECIAL EQ  
Chooses special equalizer.  
**SEARCH**  
Moves to folder or file in selection mode.  
**OK**  
Selects a folder when searching a file.
- 12** EQUALIZER / SEARCH  
- Chooses sound impressions.  
- Searches a folder or a file.

### Rear Panel



- 1** Power cord
- 2** SPEAKERS terminals
- 3** AUX IN (L/R)  
Connect an auxiliary device.
- 4** ANTENNA (FM)

### Speaker Connection



#### Controller App



Download the **Music Flow Bluetooth** App to your device. (Android only)

#### LG Sound Sync (Wireless)



For more information, download the online owner's manual. <http://www.lg.com>

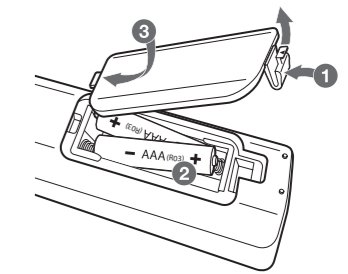
### Additional Information

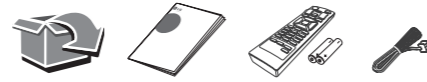
#### Specifications

Power Requirements	Refer to the main label on the unit.
Power Consumption	Refer to the main label on the unit.
Dimensions (W x H x D)	Approx. 300 mm x 163 mm x 241 mm
Bus Power Supply (USB)	5 V  500 mA
Amplifier (Total RMS output power)	300 W RMS

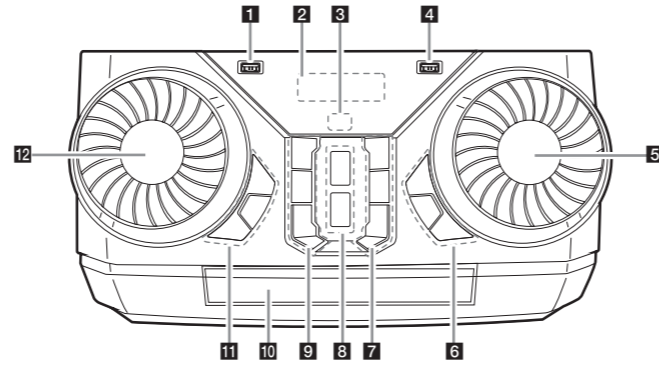
Design and specifications are subject to change without notice.

#### Replacement of battery



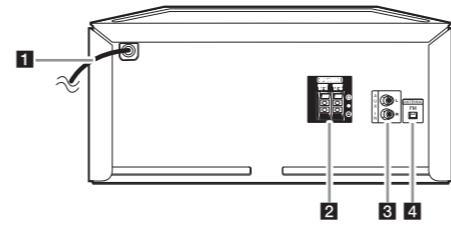


**Panel frontal**



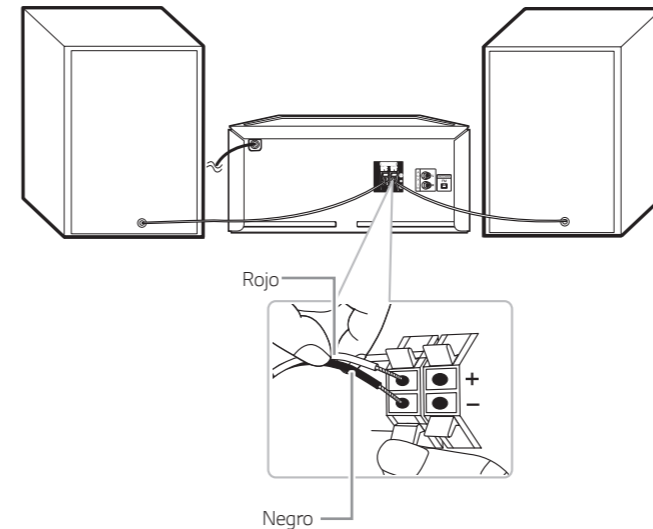
- 1** Puerto USB 1  
Puede reproducir archivos conectando el dispositivo USB.
- 2** Ventana de visualización
- 3** (Sensor remoto)
- 4** Puerto USB 2  
Puede reproducir archivos conectando el dispositivo USB.
- 5** **MASTER VOL.** (Volumen)  
Ajusta el volumen de la bocina.
- 6** **BASS BLAST** (o **BASS BLAST+**)  
Pulse para seleccionar directamente el efecto BASS (o BASS+).
- USB REC / DEMO**  
- Graba al USB.  
- Para detener la Grabación, mantenga el botón pulsado durante tres segundos.  
- En estado apagado, si presiona **USB REC / DEMO**, se muestra el modo DEMO.
- WIRELESS LINK**  
- Selecciona MAIN u OTHER en el modo WIRELESS PARTY LINK.  
- Activa o desactiva el modo WIRELESS PARTY LINK.
- 7** **F** (Función)  
Selecciona la función y fuente de entrada.  
 (Saltar/Buscar)  
- Salta hacia delante.  
- Busca una sección dentro de una pista/archivo.  
- Selecciona las estaciones de radio.  
 (Abrir/Cerrar)  
Abre y cierra la bandeja de discos.
- 8** **AUTO DJ**  
Selección del modo AUTO DJ.  
 (Reproducir/Pausa)  
- Inicia o pausa la reproducción.  
- Selecciona Estéreo/Monoaural.
- 9** (Modo espera)  
Enciende o apaga.  
**K4** (Saltar/Buscar)  
- Salta hacia atrás.  
- Busca una sección dentro de una pista/archivo.  
- Selecciona las estaciones de radio.  
 (Parar)  
Detiene la reproducción o cancela la función DELETE.
- 10** Bandeja de discos
- 11** **SPECIAL EQ**  
Escoge un ecualizador especial.  
**SEARCH**  
Pasa a una carpeta o archivo en modo selección.  
**OK**  
Selecciona una carpeta cuando busca un archivo.
- 12** **EQUALIZER / SEARCH**  
- Selección de los efectos de sonido.  
- Busca una carpeta o archivo.

**Panel Trasero**



- 1** Cable de alimentación
- 2** Terminales **SPEAKERS**
- 3** **AUX IN** (L/R)  
Conecte un dispositivo auxiliar.
- 4** **ANTENNA** (FM)

**Conexión de las bocinas**



**Aplicación del controlador**



Descargue la aplicación **Music Flow Bluetooth** a su dispositivo. (Sólo Android)

**LG Sound Sync (inalámbrico)**



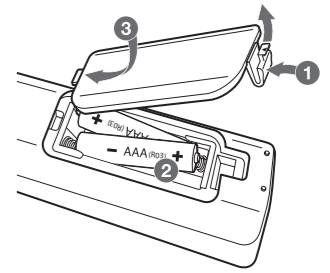
Para más información, descargue el manual del propietario. <http://www.lg.com>

**Información adicional**

**Especificaciones**

Requisitos de alimentación eléctrica	Consulte la etiqueta principal de la unidad
Consumo de energía	Consulte la etiqueta principal de la unidad
Dimensiones (An x Al x F)	Aprox. 300 mm x 163 mm x 241 mm
USB (Bus Power Supply)	5 V  500 mA
Amplificador (potencia de salida valor cuadrático medio total)	300 W Eficaz

**Sustitución de la batería**



El diseño y las especificaciones están sujetos a cambios sin previo aviso.

MANUAL SIMPLE  
**MINI COMPONENTE**

Lea este manual detenidamente antes de utilizar su equipo y guárdelo para futuras consultas. Para ver las instrucciones de las características avanzadas, visite <http://www.lg.com> y descargue el Manual del propietario. Ciertos contenidos de este manual pueden no coincidir con los de su unidad.

MODELO  
CK43



[www.lg.com](http://www.lg.com)

Copyright © 2018 LG Electronics Inc. Todos los derechos reservados.