

Precautions on handling a battery

- This unit has a built-in valve regulated lead-acid rechargeable battery. (12 V/7.0 Ah)
- Do not use the battery in a closed room or near fire.
- Charge the battery under the charging condition specified.
- If any corrosion of the terminals, leakage or deformation of the case of the battery is found, do not use the battery.
- If the battery leaks, while protecting your hands or clothing, remove the battery from the device and should be extremely careful not to infect the skin or eyes.
- If the battery leaks and the liquid inside spills on the skin or clothing, immediately wash it off with plenty of clean water. If the liquid splashes into eyes, immediately flush the eyes with plenty of clean water and consult a doctor.
- Avoid mixed usage of batteries differing in type, manufacturer or history of use.
- Do not throw the battery in fire nor heat the battery.
- Do not short of battery terminals.
- Do not attempt to disassemble, remodel or destroy the battery.
- Do not place the battery near a child.
- The battery can be replaced. If you need to charge your battery more and more frequently, it might be time to replace it. The battery should be serviced by LG Electronics customer care center.
- Charge fully before storing a battery which has not been in use for a long period and turn ON/OFF switch off (OFF). Store the battery in a cool, dry place.
- During storage of the battery, charge it at least once every one month. If the battery is stored for a long period without being charged, its battery life may be shortened.
- The used battery must be recycled or disposed of separately from household waste.

The AUTO POWER On function can be set only when the unit is connected to an AC outlet. When the unit is being powered by the built-in battery only, the AUTO POWER On function is not available.

Industry Canada Statement

[For having wireless function (WLAN, Bluetooth,...)]
This device contains licence-exempt transmitter(s)/ receiver(s) that comply with Innovation, Science and Economic Development Canada's licence-exempt RSS(s). Operation is subject to the following two conditions:
(1) This device may not cause interference.
(2) This device must accept any interference, including interference that may cause undesired operation of the device.

CAN ICES-3 (B)/NMB-3 (B)

IC Radiation Exposure Statement

[For having wireless function (WLAN, Bluetooth,...)]
This equipment complies with IC radiation exposure limits set forth for an uncontrolled environment. This equipment should be installed and operated with minimum distance 20 cm (7.8 inches) between the antenna & your body.

NOTE: THE MANUFACTURER IS NOT RESPONSIBLE FOR ANY RADIO OR TV INTERFERENCE CAUSED BY UNAUTHORIZED MODIFICATIONS TO THIS EQUIPMENT. SUCH MODIFICATIONS COULD VOID THE USER'S AUTHORITY TO OPERATE THE EQUIPMENT.

WARNING

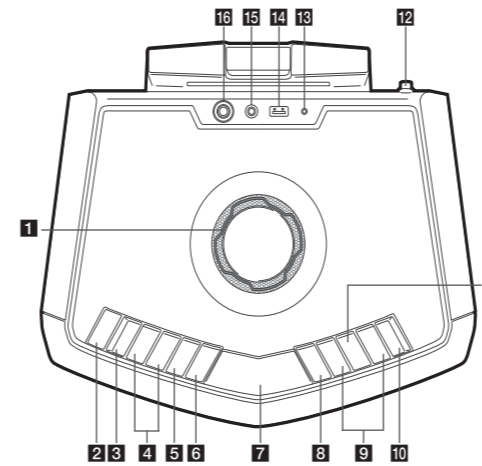
[For product having the wireless function using 5 GHz frequency bands]

- the device for operation in the band 5150–5250 MHz is only for indoor use to reduce the potential for harmful interference to co-channel mobile satellite systems;
- for devices with detachable antenna(s), the maximum antenna gain permitted for devices in the bands 5250-5350 MHz and 5470-5725 MHz shall be such that the equipment still complies with the e.i.r.p. limit;
- for devices with detachable antenna(s), the maximum antenna gain permitted for devices in the band 5725-5850 MHz shall be such that the equipment still complies with the e.i.r.p. limits as appropriate; and
- [for devices operating in the band 5250-5350 MHz having an e.i.r.p. greater than 200 mW] antenna type(s), antenna models(s), and worst-case tilt angle(s) necessary to remain compliant with the e.i.r.p. elevation mask requirement set forth in section 6.2.2.3 of RSS-247 shall be clearly indicated.

Users should also be advised that high-power radars are allocated as primary users (i.e. priority users) of the bands 5250-5350 MHz and 5650-5850 MHz and that these radars could cause interference and/or damage to LE-LAN devices.

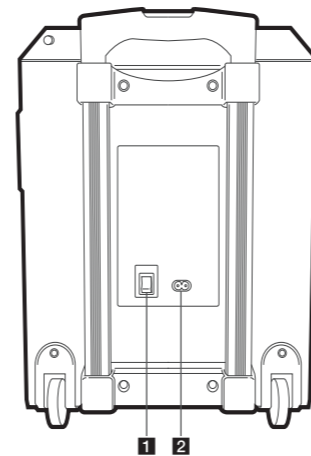


Top Panel



- 1 MASTER VOLUME**
Adjusts speaker or microphone volume.
- 2 I/O (Standby/On)**
Switches the unit ON or OFF.
- 3 MIC (Microphone)**
Press to select a microphone's volume control mode.
- 4 b/\# (KEY CHANGER)**
Changes the key to suit your vocal range.
- 5 VOICE CANCELLER**
You can enjoy the function while playing the music, by reducing singer vocal of music in the various source.
- 6 SOUND EFFECT/BASS BLAST**
- Changes the sound effect.
- Press and hold to select BASS effect directly.
- 7 Display window**
- 8 F (Function)**
Selects the function and input source.
- 9 I<</>>I**
- Skips Fast backward or Forward. /
- Searches for a section within a file by pressing and holding.
- Selects the radio stations.
- 10 PRESET/REPEAT**
- Chooses a preset number for a radio station. /
- Stores radio stations by pressing and holding.
- Listens to your files repeatedly or randomly.
- Sees the name of connected all Bluetooth device in Bluetooth mode.
- 11 >||**
Starts or pauses playback.
- 12 FM antenna**
- 13 CHARGING**
Battery charging indicator
- 14 USB port**
You can play sound files by connecting the USB device.
- 15 PORT.IN**
Connects a portable device.
- 16 MIC (Microphone)**
Connects a microphone.

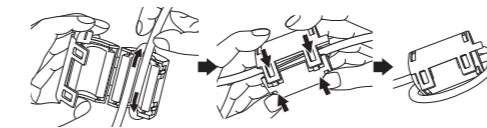
Rear Panel



- 1 Power ON/OFF switch**
Switches the unit ON or OFF.
(Battery can be charged even when this unit is in off (OFF) status.)
- 2 AC in socket**

About Ferrite Core (Optional)

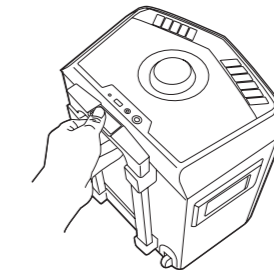
Wind the power cord around the ferrite core once.



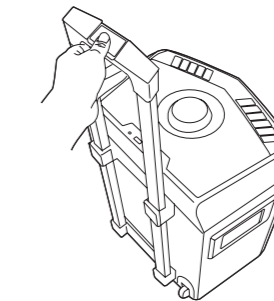
Carrying the unit

The unit has wheels and a handle so you can easily move the unit.

- Press the lock button on the handle.



- Pull the handle up.



- Release the lock button to lock the handle in place.

Note

To retract the handle, press the button and push down.

Additional Information

Specifications

General	
Power Requirements	Refer to the main label on the unit.
Power Consumption	Refer to the main label on the unit.
Dimensions (W x H x D)	Approx. 352.5 mm x 419.6 mm x 269.2 mm (13.9 inches x 16.5 inches x 10.6 inches)
Net Weight	Approx. 9.71 kg (21.40 lbs)
Operating temperature	5 °C to 45 °C (41 °F to 113 °F)
Operating humidity	5 % to 60 %
Maximum operating altitude	2000 m (6561.7 ft)
Bus Power Supply (USB)	5 V --- 500 mA
Amplifier (Total RMS output power)	50 W

Battery

Battery type	12 V/7.0 Ah (Valve Regulated Lead-Acid rechargeable battery)
Operating time	Approx. 15 hours (Based on fully charging the battery and continuous playback using 50 % volume level.) It may vary depending on the battery status and operational conditions.
Charging time	Approx. 9 hours It may vary depending on the battery status and operational conditions.

Design and specifications are subject to change without notice.

LG Customer Information Center

1-888-542-2623 CANADA

Register your product Online!

www.lg.com

SIMPLE MANUAL HIGH POWER SPEAKER SYSTEM

To view the instructions of advanced features, visit <http://www.lg.com> and then download Owner's Manual. Some of the content in this manual may differ from your unit.

MODEL
FH2



www.lg.com

Copyright © 2017-2019 LG Electronics Inc. All Rights Reserved.

MANUEL SIMPLIFIÉ ENCEINTE ACOUSTIQUE GRANDE PUISSANCE

Pour voir les instructions relatives aux fonctionnalités avancées, visitez le <http://www.lg.com> et téléchargez le manuel d'utilisation. Certains éléments de ce manuel pourraient ne pas correspondre à votre appareil, selon son modèle.

MODÈLE
FH2



www.lg.com

Copyright © 2017-2019 LG Electronics Inc. Tous droits réservés.

FRANÇAIS

Précautions à prendre lors de la manipulation de la batterie

- Cette enceinte utilise une batterie rechargeable intégrée au plomb-acide avec soupape de régulation. (12 V/7 Ah).
- N'utilisez pas cette batterie dans une pièce fermée ou à proximité d'un feu.
- Chargez la batterie conformément aux conditions de chargement précisées.
- En cas de corrosion des bornes, de fuite ou de déformation du boîtier de la batterie, cessez d'utiliser la batterie.
- Si la batterie fuit, retirez-la de l'appareil en protégeant vos mains et vos vêtements et en faisant particulièrement attention à éviter tout contact avec la peau et les yeux.
- Si la batterie fuit et que le liquide contenu à l'intérieur se répand sur votre peau ou vos vêtements, lavez immédiatement et abondamment à l'eau claire.
- Si le liquide entre en contact avec vos yeux, lavez immédiatement et abondamment à l'eau claire et consultez un médecin.
- Évitez de mélanger des piles neuves et usagées, de types différents ou de fabricants différents.
- Ne jetez pas la batterie au feu et ne la chauffez pas.
- Ne mettez pas les bornes de la batterie en court-circuit.
- N'essayez pas de démonter, de modifier ou de détruire la batterie.
- Ne placez pas la batterie à portée d'un enfant.
- La batterie peut être remplacée. Si vous devez charger votre batterie de plus en plus souvent, il est peut-être temps de la remplacer. Pour toute intervention, contactez le centre de service après-vente de LG Electronics.
- Avant d'entreposer une batterie qui n'a pas été utilisée pendant une longue période, chargez-la complètement et mettez l'interrupteur ON/OFF en position arrêt (OFF). Entreposez la batterie dans un endroit frais et sec.
- Pendant le stockage de la batterie, chargez-la au moins une fois par mois. Si la batterie est stockée pendant une longue période sans être chargée, sa durée de vie peut être raccourcie.
- La batterie usagée doit être recyclée ou mise au rebut séparément des déchets ménagers.

La fonction de AUTO POWER On ne peut être activée que lorsque l'appareil est branché sur une prise secteur. Lorsque l'unité est alimentée uniquement via la batterie intégrée, la fonction AUTO POWER On n'est pas disponible.

Avis d'Industrie Canada

[Pour la fonction sans fil (WLAN, Bluetooth, etc.)]
L'émetteur/récepteur exempt de licence contenu dans le présent appareil est conforme aux CNR d'Innovation, Sciences et Développement économique Canada applicables aux appareils radio exempts de licence. L'exploitation est autorisée aux deux conditions suivantes :
1) L'appareil ne doit pas produire de brouillage;
2) L'appareil doit accepter tout brouillage radioélectrique subi, même si le brouillage est susceptible d'en compromettre le fonctionnement.

CAN ICES-3 (B)/NMB-3 (B)

Avis d'Industrie Canada sur l'exposition aux rayonnements

[Pour la fonction sans fil (WLAN, Bluetooth, etc.)]
Cet appareil est conforme aux limites d'exposition aux rayonnements d'Industrie Canada pour un environnement non contrôlé. Cet appareil doit être installé de façon à garder une distance minimale de 20 cm (7,8 po) entre la source de rayonnement et votre corps.

REMARQUE : LE FABRICANT N'EST PAS RESPONSABLE DES INTERFÉRENCES RADIOÉLECTRIQUES CAUSÉES PAR DES MODIFICATIONS NON AUTORISÉES APPORTÉES À CET APPAREIL. DE TELLES MODIFICATIONS POURRAIENT ANNULER L'AUTORISATION ACCORDÉE À L'UTILISATEUR DE FAIRE FONCTIONNER L'APPAREIL.

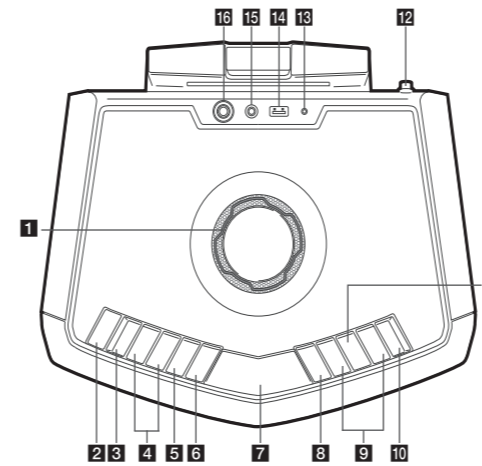
AVERTISSEMENTS

- [Pour les produits ayant la fonction sans fil utilisant des bandes de fréquences de 5 GHz]
- les dispositifs fonctionnant dans la bande de 5 150 à 5 250 MHz sont réservés uniquement pour une utilisation à l'intérieur afin de réduire les risques de brouillage préjudiciable aux systèmes de satellites mobiles utilisant les mêmes canaux;
 - pour les dispositifs munis d'antennes amovibles, le gain maximal d'antenne permis pour les dispositifs utilisant les bandes de 5 250 à 5 350 MHz et de 5 470 à 5 725 MHz doit être conforme à la limite de la p.i.re;
 - pour les dispositifs munis d'antennes amovibles, le gain maximal d'antenne permis (pour les dispositifs utilisant la bande de 5 725 à 5 850 MHz) doit être conforme à la limite de la p.i.re. spécifiée, selon le cas;
 - [pour des dispositifs fonctionnant dans la bande de 5 250 à 5 350 MHz ayant une p.i.re. de plus de 200 mW], les types d'antennes (s'il y en a plusieurs), les numéros de modèle de l'antenne et les pires angles d'inclinaison nécessaires pour rester conforme à l'exigence de la p.i.re. applicable au masque d'élévation, énoncée à la CNR-247 section 6.2.2.3, doivent être clairement indiqués.

Les utilisateurs doivent également savoir que les radars de grande puissance sont attribués en tant qu'utilisateurs principaux (c'est-à-dire les utilisateurs prioritaires) des bandes de 5 250 à 5 350 MHz et de 5 650 à 5 850 MHz et que ces radars peuvent causer des interférences avec les appareils LE-LAN et/ou les endommager.



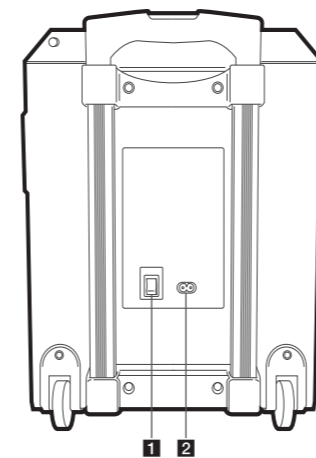
Dessus



- 1 MASTER VOLUME**
Permet de régler le volume de l'enceinte ou du micro.
- 2 ON/OFF (Veille/marche)**
Permet d'allumer ou d'éteindre l'appareil.
- 3 MIC (Microphone)**
Appuyez sur cette touche pour sélectionner un mode de réglage du volume du microphone.
- 4 $\text{b}/\#$ (KEY CHANGER)**
Permet de changer de clé musicale en fonction de votre registre vocal.
- 5 VOICE CANCELLER**
Vous pouvez utiliser cette fonction pendant la lecture de musique, en diminuant la voix du chanteur dans les différentes sources.

- 6 SOUND EFFECT/BASS BLAST**
- Permet de sélectionner des effets sonores.
- Maintenez enfoncée la touche pour sélectionner l'effet BASS directement.
- 7 Fenêtre d'affichage**
- 8 F (Fonction)**
Permet de sélectionner la fonction et la source d'entrée.
- 9 $\text{I} \ll / \gg \text{I}$**
- Permettent d'effectuer une avance ou un retour rapide. / Permettent de rechercher une section dans un fichier en maintenant la touche enfoncée.
- Permet de sélectionner les stations de radio.
- 10 PRESET/REPEAT**
- Permet de choisir un numéro prédéfini pour une station de radio. / Permet de mémoriser les stations de radio en maintenant la touche enfoncée.
- Permet d'écouter vos fichiers de manière aléatoire ou répétée.
- Permet d'afficher le nom de tous les périphériques Bluetooth connectés en mode Bluetooth.
- 11 >||**
Permet de démarrer ou de suspendre la lecture.
- 12 Antenne FM**
- 13 CHARGING**
Indicateur de chargement de la batterie
- 14 Port USB**
Vous pouvez lire des fichiers audio en raccordant le périphérique USB.
- 15 PORT.IN**
Raccordez un appareil portable.
- 16 MIC (Microphone)**
Raccordez un microphone.

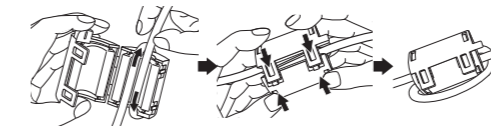
Panneau arrière



- 1 Interrupteur marche/arrêt**
Permet d'allumer ou d'éteindre l'appareil. (La batterie peut être rechargée même lorsque l'enceinte est à l'arrêt (OFF).)
- 2 Prise AC IN**

À propos du tore magnétique (facultatif)

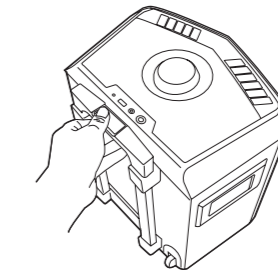
Enroulez le cordon d'alimentation une fois autour du tore magnétique.



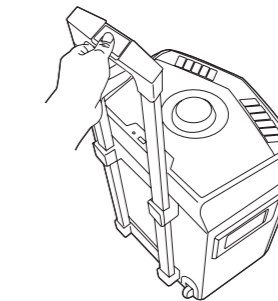
Transport de l'enceinte

L'appareil comporte des roues et une poignée pour que vous puissiez le déplacer facilement.

1. Appuyez sur le bouton de verrouillage sur la poignée.



2. Tirez sur la poignée.



3. Relâchez le bouton de verrouillage pour maintenir la poignée en position haute.

Remarque

Pour rentrer la poignée, enfoncez le bouton et appuyez vers le bas.

Informations supplémentaires

Caractéristiques

Généralités

Puissance requise	Reportez-vous à l'étiquette principale de l'appareil.
Consommation d'énergie	Reportez-vous à l'étiquette principale de l'appareil.
Dimensions (L x H x P)	Approx. 352,5 mm x 419,6 mm x 269,2 mm (13,9 po x 16,5 po x 10,6 po)
Poids net	Approx. 9,71 kg (21,40 lb)
Température de fonctionnement	De 5 °C à 45 °C (de 41 °F à 113 °F)
Taux d'humidité toléré	De 5 % à 60 %
Altitude de fonctionnement maximale	2 000 m (6561,7 pi)
Alimentation USB	5 V --- 500 mA
Amplificateur (puissance de sortie RMS totale)	50 W

Batterie

Type de batterie	12 V/7 Ah (batterie rechargeable intégrée au plomb-acide avec soupape de régulation)
Autonomie en fonctionnement	Environ 15 heures (pour une lecture continue à un volume de 50 % et une pleine charge.) Elle peut varier selon l'état de la batterie et les conditions d'utilisation.
Durée de chargement	Environ 9 heures Elle peut varier selon l'état de la batterie et les conditions d'utilisation.

La conception et les caractéristiques peuvent être modifiées sans préavis.

Centre d'information à la clientèle de LG	
1-888-542-2623	CANADA
Enregistrez votre produit en ligne!	
www.lg.com	